

Endlagenregler CPX-CMPX

FESTO



Übersicht

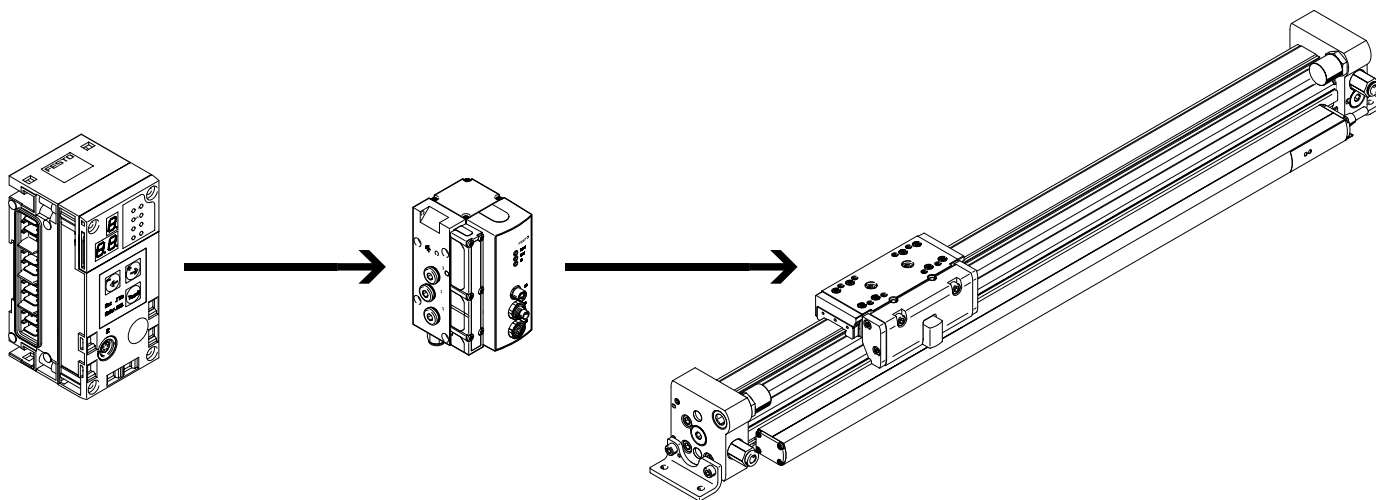
ServoPneumatische Antriebstechnologie

Positionier- und Soft Stop Anwendungen als integraler Bestandteil der Ventilinsel CPX – das modulare Peripheriesystem für dezentrale Automatisierungsaufgaben.

Durch die modulare Bauweise lassen sich Ventile, digitale Ein- und Ausgänge, Positioniermodule und Endlagenregler – passend zur Applikation – fast beliebig auf dem CPX-Terminal kombinieren.

Vorteile:

- Pneumatik und Elektrik – Steuern und Positionieren auf einer Plattform
- Innovative Positioniertechnik-Kolbenstangenantriebe, kolbenstanglose Antriebe, Drehantriebe
- Ansteuerung über Feldbus
- Fernwartung, Ferndiagnose, Webserver, SMS- und Email-Alarm sind über TCP/IP durchgängig nutzbar
- Schneller Austausch und Ergänzung von Modulen bei stehender Verdrahtung



Merkmale

Achscontroller CPX-CMAX



Freie Wahl:
Positions- und Kraftregelung, direkt angesteuert oder aus einem der 128 konfigurierbaren Fahrsätze ausgewählt.

Darf es etwas mehr sein:
die konfigurierbare Satzweitschaltung ermöglicht die Realisierung einfacher Funktionsabläufe im Achscontroller CPX-CMAX.

Jeder kennt jeden:
die Auto-Identifikation erkennt jeden Teilnehmer mit seinen Gerätedaten am Controller CPX-CMAX.

Mitgedacht:
die Ansteuerung einer Bremse oder Feststelleinheit über das Proportional-Wegeventil VPWP gehört zum Leistungsumfang des Controllers CPX-CMAX.

Bis zu 8 Module (max. 8 Achsen) können parallel und unabhängig voneinander betrieben werden. Inbetriebnahme über FCT – die Festo Konfigurationssoftware oder über Feldbus:
kein Programmieren nur noch Konfigurieren.

Vorteile:

- Steigerung der Flexibilität
- OEM freundlich – Inbetriebnahme auch über Feldbus
- Übersichtliche Installation und schnelle Inbetriebnahme
- Kosteneffektiv
- Sie programmieren die Anlage in Ihrer SPS-Welt

Endlagenregler CPX-CMPX



Schnelle Fahrt zwischen den mechanischen Endanschlägen des Zylinders und dabei sanft und ohne Schlag in die Endlage. Schnelle Inbetriebnahme über Bedienpanel, Feldbus oder Handheld.

Verbesserte Stillstandsregelung. Die Ansteuerung einer Bremse oder Feststelleinheit über das Proportional-Wegeventil VPWP ist fester Bestandteil des Controllers CMPX.

Bis zu 9 Endlagenregler – nur abhängig vom gewählten Feldbus lassen sich auf dem CPX-Terminal ansteuern.

Alle Systemdaten können über den Feldbus gelesen und geschrieben werden, z. B. auch die Mittelpositionen.

Datenblätter → Internet: cpx-cmpx

Vorteile:

- Steigerung der Flexibilität
- OEM freundlich – Inbetriebnahme auch über Feldbus
- Übersichtliche Installation und schnelle Inbetriebnahme
- Kosteneffektiv
 - bis zu 30% mehr Takte
 - deutliche reduzierte Erschütterungen in der Anlage
- Steigerung der Arbeitsergonomie durch deutlich reduzierten Lärmpegel
- Die erweiterte Diagnose hilft die Servicezeit an der Maschine zu reduzieren

Proportional-Wegeventil VPWP



Das 5/3 Proportional-Wegeventil für Anwendungen mit Soft Stop und pneumatisch Positionieren. Voll digitalisiert – mit integrierten Drucksensoren, mit neuen Diagnosefunktionen.

In den Baugrößen 4, 6, 8 und 10. Durchflussrate von 350, 700, 1400 und 2000 l/min.

Mit Schaltausgang zur Ansteuerung einer Bremse. Farblich gekennzeichnete Druckluftanschlüsse. Vorkonfektionierte Kabel garantieren ein fehlerfreies und schnelles Verbinden mit den Controllern CPX-CMPX und CPX-CMAX.

Datenblätter → Internet: vpwp

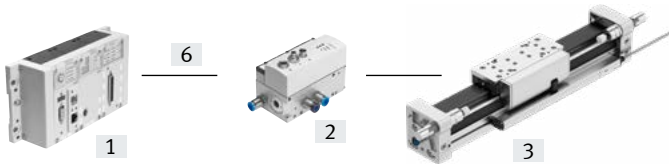
Vorteile:

- Übersichtliche Installation und schnelle Inbetriebnahme
- Reduzierung der Anlagenstillstandszeiten durch die neuen Diagnosemöglichkeiten
- Mit Schaltausgang zum Ansteuern einer Brems-/Klemmeinheit

Antriebsoptionen

System mit Linearantrieb DDLI, DGCI

Datenblätter → Internet: ddli oder dgci



- [1] Controllermodule CPX-CMPX oder CPX-CMAX
- [2] Proportional-Wegeventil VPWP
- [3] Linearantrieb DDLI, DGCI mit Wegmesssystem
- [6] Verbindungsleitung KVI-CP-3-...

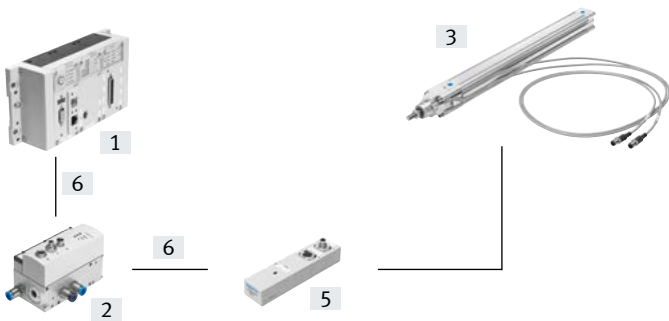
- Pneumatischer kolbenstangenloser Linearantrieb mit Wegmesssystem, wahlweise ohne oder mit Kugelumlauflührung
- Wegmesssystem absolut und berührunglos messend
- Durchmesser:
 - bei DGCI: 18 ... 63 mm
 - bei DDLI: 25 ... 63 mm
- Hub: 100 ... 2000 mm in festen Längen
- Einsatzbereich Soft Stop und pneumatisch Positionieren
- Massenlast von 1 ... 180 kg
- Kein Sensorinterface erforderlich

Vorteile:

- Fertige Antriebseinheit
- DDLI zur einfachen Anbindung an kundenseitiges Führungssystem
- Hervorragende Laufeigenschaften
- Für schnelle und genaue Positionierung bis $\pm 0,2$ mm (nur mit Achscontroller CPX-CMAX)

System mit Normzylinder DNCI, DDPC

Datenblätter → Internet: dnci



- [1] Controllermodule CPX-CMPX oder CPX-CMAX
- [2] Proportional-Wegeventil VPWP
- [3] Normzylinder DNCI, DDPC mit Wegmesssystem
- [5] Sensorinterface CASM-S-D3-R7
- [6] Verbindungsleitung KVI-CP-3-...

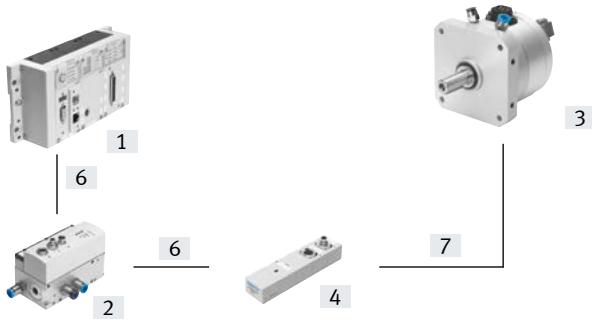
- Normzylinder mit integriertem Wegmesssystem, entspricht DIN ISO 6432, VDMA 24 562, NF E 49 003.1 und Uni 10 290
- Wegmesssystem berührunglos und inkremental messend
- Durchmesser: 32 ... 100 mm
- Hub: 100 ... 750 mm
- Einsatzbereich Soft Stop und pneumatisch Positionieren
- Massenlast von 3 ... 450 kg und dazu passend das Sensorinterface CASM-S-D3-R7
- Vorkonfektionierte Kabel garantieren ein fehlerfreies und schnelles elektrisches Anschließen

Vorteile:

- Kompakte Antriebseinheit
- Universell einsetzbar
- Auch mit Führungseinheit
- Für schnelle und genaue Positionierung bis $\pm 0,5$ mm (nur mit Achscontroller CPX-CMAX)

Antriebsoptionen

System mit Schwenkantrieb DSMI

Datenblätter → Internet: [dsmi](#)

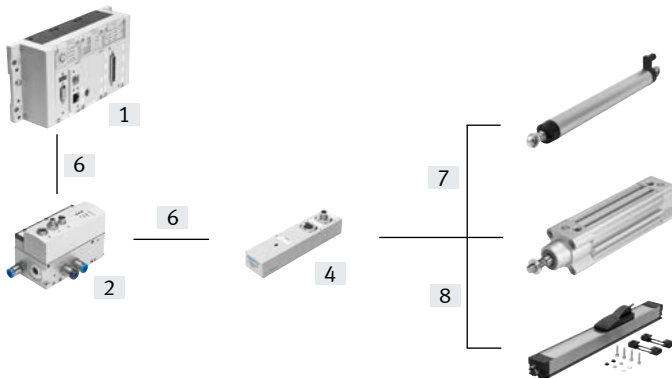
- [1] Controllermodul CPX-CMPX oder CPX-CMAX
- [2] Proportional-Wegeventil VPWP
- [3] Schwenkantrieb DSMI mit Wegmesssystem
- [4] Sensorinterface CASM-S-D2-R3
- [6] Verbindungsleitung KVI-CP-3-...
- [7] Verbindungsleitung NEBC-P1W4-K-0,3-N-M12G5

- Schwenkantrieb DSMI mit integriertem Wegmesssystem
- Baugleich mit pneumatischem Schwenkantrieb DSM
- Absolutes Wegmesssystem auf Basis Potentiometer
- Schwenkbereich von 0 ... 270°
- Baugröße: 25, 40, 63
- Max. Drehmoment: 5 ... 40 Nm
- Einsatzbereich Soft Stop und pneumatisch Positionieren
- Massenträgheitsmomente von 15 ... 6000 kgcm² und dazu passend das Sensorinterface CASM-S-D2-R3
- Vorkonfektionierte Kabel garantieren ein fehlerfreies und schnelles Verbinden mit dem Proportional-Wegeventil VPWP

Vorteile:

- Fertige Antriebseinheit, kompakt, sofort einsatzfähig
- Hohe Winkelbeschleunigung
- Mit einstellbaren Festanschlägen
- Für schnelle und genaue Positionierung bis ±0,2° (nur mit Achscontroller CPX-CMAX)

System mit Potentiometer

Datenblätter → Internet: [casm](#)

- [1] Controllermodul CPX-CMPX oder CPX-CMAX
- [2] Proportional-Wegeventil VPWP
- [4] Sensorinterface CASM-S-D2-R3
- [6] Verbindungsleitung KVI-CP-3-...
- [7] Verbindungsleitung NEBC-P1W4-K-0,3-N-M12G5
- [8] Verbindungsleitung NEBC-A1W3-K-0,4-N-M12G5

- Anbaubare Potentiometer, absolut messend, mit hoher Schutzart
- Mit Schubstange oder Mitnehmer
- Messbereich:
Schubstange: 100 ... 750 mm
Mitnehmer: 225 ... 2000 mm
- Vorkonfektionierte Kabel garantieren ein fehlerfreies und schnelles Verbinden mit dem Sensorinterface CASM
- Einsatzbereich Soft Stop und pneumatisch Positionieren mit Zylindern-Ø 25 ... 80 mm
- Massenlast von 1 ... 300 kg

Vorteile:

- Übersichtliche Installation und schnelle Inbetriebnahme
- Kosteneffektiv
- Auch in schwierigen Umgebungsbedingungen einsetzbar
- Vielfalt in den Antrieben: Zylinder mit externem Wegmesssystem werden auch von CPX-CMPX und CPX-CMAX unterstützt

Antrieboptionen

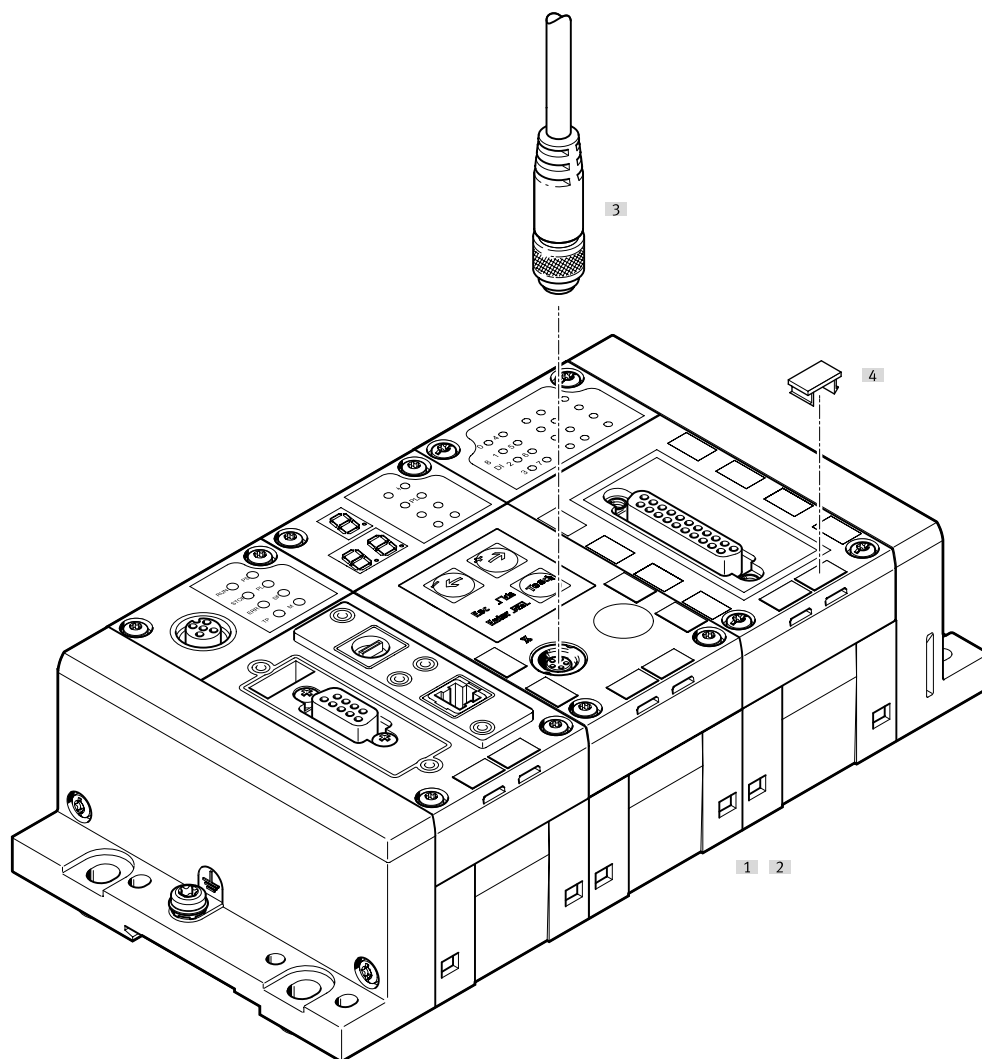
Systemkomponenten für Soft Stop-Systeme mit Endlagenregler CPX-CMPX							→ Seite/Internet
[3]		Linearantrieb	Normzylinder	Schwenkantrieb	Wegmesssystem		
		DDL/DGCI	DNCI/DDPC	DSMI	MLO-LWG/-TLF	MME-MTS	
[1]	Endlagenregler CPX-CMPX	■	■	■	■	■	8
[2]	Proportional-Wegeventil VPWP	■	■	■	■	■	vpwp
[4]	Sensorinterface CASM-S-D2-R3	-	-	■	■	-	casm
[5]	Sensorinterface CASM-S-D3-R7	-	■	-	-	-	casm
[6]	Verbindungsleitung KVI-CP-3-...	■	■	■	■	■	10
[7]	Verbindungsleitung NEBC-P1W4-...	-	-	■	■ / -	-	nebc
[8]	Verbindungsleitung NEBC-A1W3-...	-	-	-	- / ■	-	nebc
-	Verbindungsleitung NEBP-M16W6-...	-	-	-	-	■	vpwp

Typenschlüssel und Peripherieübersicht

Typenschlüssel

001	Baureihe	003	Achsen
CPX-CMPX	Endlagenregler für elektrisches Terminal	1	Eine
002	Funktionsmodul	004	Bedienfeld
C	Controller	H1	Integriert

Peripherieübersicht



Zubehör			→ Seite/Internet
Typ	Kurzbeschreibung		
[1] Endlagenregler CPX-CMPX	integriert in das CPX-Terminal. Schrauben, zur Befestigung auf dem Verkettungsblock aus Kunststoff, sind im Lieferumfang enthalten		8
[3] Verbindungsleitung KVI-CP-3	zur Verbindung von Endlagenregler CPX-CMPX und Proportional-Wegeventil VPWP		10
[4] Bezeichnungsschild IBS	zur Beschriftung der Module		10
[2] Verkettungsblock CPX-GE	verbindet die einzelnen Module miteinander. Zwei Versionen stehen zur Auswahl: Verkettungsblock aus Kunststoff oder Metall.		11
- Schrauben CPX-M-M3	zur Befestigung auf dem Verkettungsblock aus Metall		10

Datenblatt

Der Endlagenregler CPX-CMPX ist ausschließlich für den Einsatz in Ventilseln CPX bestimmt.



Allgemeine Technische Daten

Betriebsspannung

Betriebsspannungsbereich	[V DC]	18 ... 30
Nennbetriebsspannung	[V DC]	24
Stromaufnahme bei Nennbetriebsspannung	[mA]	80

Lastspannung

Lastspannungsbereich	[V DC]	20 ... 30
Nennlastspannung	[V DC]	24
Zul. Laststrom	[A]	2,5

Anzahl Achsen pro Modul		1
Länge der Verbindungsleitung zur Achse	[m]	≤ 30
Max. Anzahl Module		9
Anzeige		7-Segmentanzeige
Bedienelemente		3 Tasten
Belegte Adressen	Ausgänge	[Bit] 6x8
	Eingänge	[Bit] 6x8
Diagnose		modulorientiert über lokale 7-Segmentanzeige
Statusanzeige		Modulstatus Power load

Control-Interface

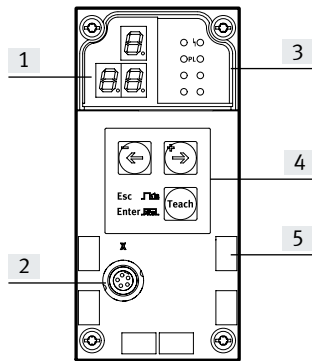
Daten	CAN-Bus mit Festo-Protokoll digital
Elektrischer Anschluss	5-polig M9 Dose

Werkstoffe: Gehäuse	PA, verstärkt
LABS-Konformität	VDMA24364-B2-L
Produktgewicht	[g] 140
Abmessungen	Länge [mm] 107
	Breite [mm] 50
	Höhe [mm] 55

Datenblatt

Betriebs- und Umweltbedingungen		
Umgebungstemperatur	[°C]	-5 ... +50
Relative Luftfeuchtigkeit	[%]	5 ... 95, nicht kondensierend
Schutzart nach IEC 60529		IP65

Anschluss- und Anzeigeelemente



- [1] 3-stellige Anzeige
- [2] Control-Interface
- [3] Status LEDs
- [4] Bedientasten
- [5] Bezeichnungsschlüder

Pinbelegung – Control-Interface

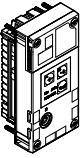
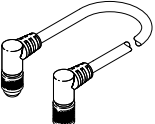
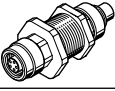

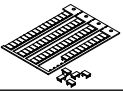

	Pin	Signal	Bezeichnung
	1	+24 V	Nennbetriebsspannung
	2	+24 V	Lastspannung
	3	0 V	Ground
	4	CAN_H	CAN High
	5	CAN_L	CAN Low
	Gehäuse	Schirm	Kabelschirm

Zugelassene Busknoten/CEC

Busknoten/CEC	Protokoll	max. Anzahl CMPX-Module
CPX-CEC...	–	9
CPX-FB11	DeviceNet ¹⁾	9
CPX-FB13	PROFIBUS ²⁾	9
CPX-FB14	CANopen	5
CPX-FB23-24	CC-Link	5 (als Funktionsmodul F23)
		9 (als Funktionsmodul F24)
CPX-FB36	Ethernet/IP	9
CPX-FB37	EtherCAT	9
CPX-FB39	Sercos III	9
CPX-FB40	POWERLINK	9
CPX-FB43	PROFINET RT, M12	9
CPX-M-FB44	PROFINET RT, RJ45	9
CPX-M-FB45	PROFINET RT, SCRJ	9

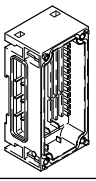
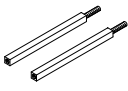
- 1) Ab Revision 20 (R20)
- 2) Ab Revision 23 (R23)

Zubehör

Bestellangaben		Kurzbeschreibung	Teile-Nr.	Typ
Endlagenregler				
	Bestellcode im CPX-Konfigurator: T20		548931	CPX-CMPX-C-1-H1
Verbindungsleitungen				
	Verbindungsleitung mit gewinkelterm Stecker und gewinkelter Dose	0,25 m	540327	KVI-CP-3-WS-WD-0,25
		0,5 m	540328	KVI-CP-3-WS-WD-0,5
		2 m	540329	KVI-CP-3-WS-WD-2
		5 m	540330	KVI-CP-3-WS-WD-5
		8 m	540331	KVI-CP-3-WS-WD-8
	Verbindungsleitung mit geradem Stecker und gerader Dose	2 m	540332	KVI-CP-3-GS-GD-2
	5 m	540333	KVI-CP-3-GS-GD-5	
	8 m	540334	KVI-CP-3-GS-GD-8	
	Verbindungsstück zur Schaltschrankdurchführung		543252	KVI-CP-3-SSD
Schrauben				
	zur Befestigung auf dem Verkettungsblock aus Metall		550219	CPX-M-M3X22-4X
Bezeichnungsschilder				
	Bezeichnungsschilder 6x10, im Rahmen	64 Stück	18576	IBS-6X10
Anwenderdokumentation				
	Beschreibung Endlagenregler CPX-CMPX ¹⁾	deutsch	555479	P.BE-CPX-CMPX-SYS-DE
		englisch	555480	P.BE-CPX-CMPX-SYS-EN
		spanisch	555481	P.BE-CPX-CMPX-SYS-ES
		französisch	555482	P.BE-CPX-CMPX-SYS-FR
		italienisch	555483	P.BE-CPX-CMPX-SYS-IT

1) Die Anwenderdokumentation, in Papierform, ist nicht im Lieferumfang enthalten

Zubehör

Bestellangaben			Teile-Nr.	Typ
Verkettungsblock, Kunststoff als Erweiterungsblock				
	ohne Spannungseinspeisung	–	195742	CPX-GE-EV
	mit Zusatzeinspeisung Ausgänge	M18 – 4-polig	195744	CPX-GE-EV-Z
		7/8" – 5-polig	541248	CPX-GE-EV-Z-7/8-5POL
		7/8" – 4-polig	541250	CPX-GE-EV-Z-7/8-4POL
	mit Zusatzeinspeisung Ventile	M18 – 4-polig	533577	CPX-GE-EV-V
Zuganker				
	zur Erweiterung mit Verkettungsblock	1fach	525418	CPX-ZA-1-E