

Achscontroller CPX-CMAX

FESTO



Übersicht

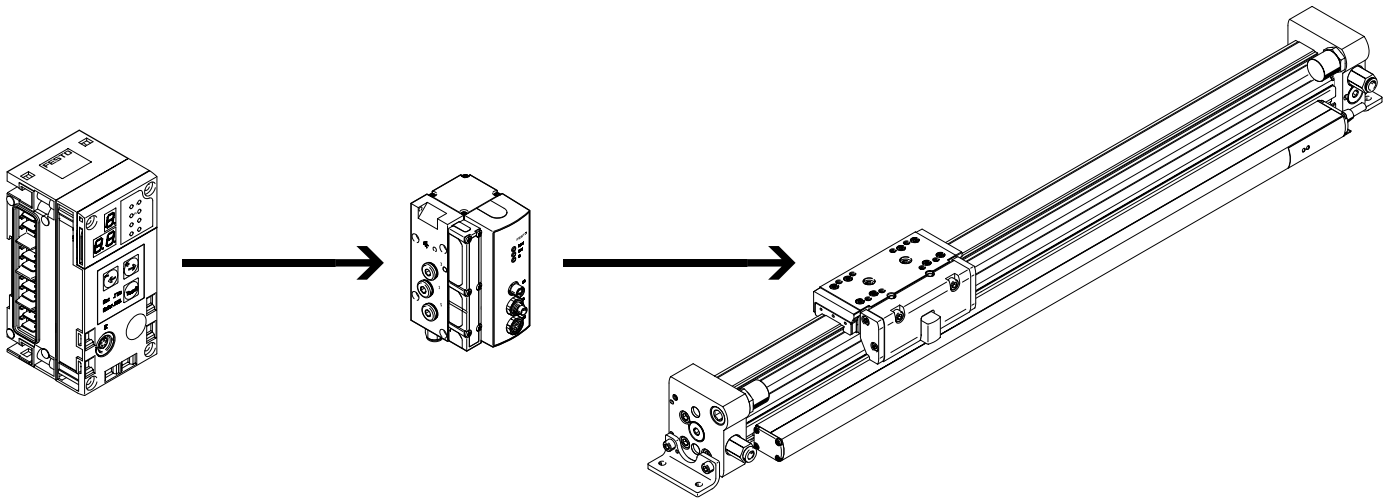
ServoPneumatische Antriebstechnologie

Positionier- und Soft Stop Anwendungen als integraler Bestandteil der Ventilinsel CPX – das modulare Peripheriesystem für dezentrale Automatisierungsaufgaben.

Durch die modulare Bauweise lassen sich Ventile, digitale Ein- und Ausgänge, Positioniermodule und Endlagenregler – passend zur Applikation – fast beliebig auf dem CPX-Terminal kombinieren.

Vorteile:

- Pneumatik und Elektrik – Steuern und Positionieren auf einer Plattform
- Innovative Positioniertechnik-Kolbenstangenantriebe, kolbenstanglose Antriebe, Drehantriebe
- Ansteuerung über Feldbus
- Fernwartung, Ferndiagnose, Webserver, SMS- und Email-Alarm sind über TCP/IP durchgängig nutzbar
- Schneller Austausch und Ergänzung von Modulen bei stehender Verdrahtung



Merkmale

Achscontroller CPX-CMAX



Freie Wahl:
Positions- und Kraftregelung, direkt angesteuert oder aus einem der 128 konfigurierbaren Fahrsätze ausgewählt.
Darf es etwas mehr sein:
die konfigurierbare Satzweitschaltung ermöglicht die Realisierung einfacher Funktionsabläufe im Achscontroller CPX-CMAX.
Jeder kennt jeden:
die Auto-Identifikation erkennt jeden Teilnehmer mit seinen Gerätedaten am Controller CPX-CMAX.

Mitgedacht:
die Ansteuerung einer Bremse oder Feststelleinheit über das Proportional-Wegeventil VPWP gehört zum Leistungsumfang des Controllers CPX-CMAX.
Bis zu 8 Module (max. 8 Achsen) können parallel und unabhängig voneinander betrieben werden.
Inbetriebnahme über FCT – die Festo Konfigurationssoftware oder über Feldbus:
kein Programmieren nur noch Konfigurieren.

Vorteile:

- Steigerung der Flexibilität
- OEM freundlich – Inbetriebnahme auch über Feldbus
- Übersichtliche Installation und schnelle Inbetriebnahme
- Kosteneffektiv
- Sie programmieren die Anlage in Ihrer SPS-Welt

Endlagenregler CPX-CMPX



Schnelle Fahrt zwischen den mechanischen Endanschlägen des Zylinders und dabei sanft und ohne Schlag in die Endlage.
Schnelle Inbetriebnahme über Bedienpanel, Feldbus oder Handheld.
Verbesserte Stillstandsregelung.
Die Ansteuerung einer Bremse oder Feststelleinheit über das Proportional-Wegeventil VPWP ist fester Bestandteil des Controllers CMPX.

Bis zu 9 Endlagenregler – nur abhängig vom gewählten Feldbus lassen sich auf dem CPX-Terminal ansteuern.
Alle Systemdaten können über den Feldbus gelesen und geschrieben werden, z. B. auch die Mittelpositionen.

Datenblätter → Internet: cpx-cmpx

Vorteile:

- Steigerung der Flexibilität
- OEM freundlich – Inbetriebnahme auch über Feldbus
- Übersichtliche Installation und schnelle Inbetriebnahme
- Kosteneffektiv
 - bis zu 30% mehr Takte
 - deutliche reduzierte Erschütterungen in der Anlage
- Steigerung der Arbeitsergonomie durch deutlich reduzierten Lärmpegel
- Die erweiterte Diagnose hilft die Servicezeit an der Maschine zu reduzieren

Proportional-Wegeventil VPWP



Das 5/3 Proportional-Wegeventil für Anwendungen mit Soft Stop und pneumatisch Positionieren.
Voll digitalisiert – mit integrierten Drucksensoren, mit neuen Diagnosefunktionen.
In den Baugrößen 4, 6, 8 und 10. Durchflussrate von 350, 700, 1400 und 2000 l/min.

Mit Schaltausgang zur Ansteuerung einer Bremse.
Farblich gekennzeichnete Druckluftanschlüsse.
Vorkonfektionierte Kabel garantieren ein fehlerfreies und schnelles Verbinden mit den Controllern CPX-CMPX und CPX-CMAX.

Datenblätter → Internet: vpwp

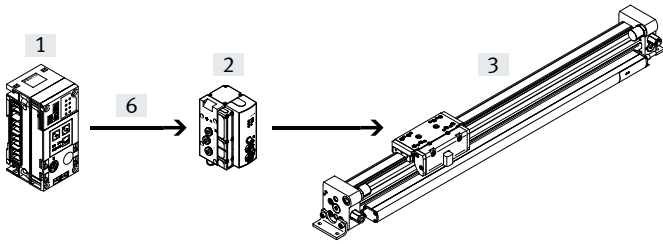
Vorteile:

- Übersichtliche Installation und schnelle Inbetriebnahme
- Reduzierung der Anlagenstillstandszeiten durch die neuen Diagnosemöglichkeiten
- Mit Schaltausgang zum Ansteuern einer Brems-/Klemmeinheit

Antrieboptionen

System mit Linearantrieb DDLI, DGCI

Datenblätter → Internet: ddli oder dgci



- [1] Controllermodul CPX-CMPX oder CPX-CMAX
- [2] Proportional-Wegeventil VPWP
- [3] Linearantrieb DDLI, DGCI mit Wegmesssystem
- [6] Verbindungsleitung KVI-CP-3-...

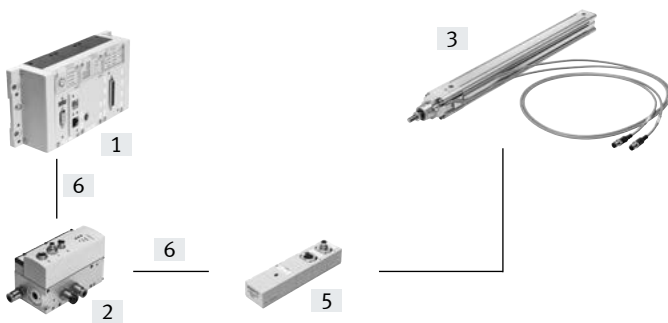
- Pneumatischer kolbenstange-
loser Linearantrieb mit Weg-
messsystem, wahlweise ohne
oder mit Kugelumlauflührung
- Wegmesssystem absolut und
berührunglos messend
- Durchmesser:
– bei DGCI: 18 ... 63 mm
– bei DDLI: 25 ... 63 mm
- Hub: 100 ... 2000 mm in festen
Längen
- Einsatzbereich Soft Stop und
pneumatisch Positionieren
- Massenlast von 1 ... 180 kg
- Kein Sensorinterface erforder-
lich

Vorteile:

- Fertige Antriebseinheit
- DDLI zur einfachen Anbindung
an kundenseitiges Führungs-
system
- Hervorragende Laufeigenschaf-
ten
- Für schnelle und genaue Posi-
tionierung bis $\pm 0,2$ mm (nur mit
Achscontroller CPX-CMAX)

System mit Normzylinder DNCI, DDPC

Datenblätter → Internet: dnci



- [1] Controllermodul CPX-CMPX oder CPX-CMAX
- [2] Proportional-Wegeventil VPWP
- [3] Normzylinder DNCI, DDPC mit Wegmesssystem
- [5] Sensorinterface CASM-S-D3-R7
- [6] Verbindungsleitung KVI-CP-3-...

- Normzylinder mit integriertem
Wegmesssystem, entspricht
DIN ISO 6432, VDMA 24 562,
NF E 49 003.1 und
Uni 10 290
- Wegmesssystem berührunglos
und inkremental messend
- Durchmesser: 32 ... 100 mm
- Hub: 100 ... 750 mm
- Einsatzbereich Soft Stop und
pneumatisch Positionieren
- Massenlast von 3 ... 450 kg und
dazu passend das Sensorinter-
face CASM-S-D3-R7
- Vorkonfektionierte Kabel garan-
tieren ein fehlerfreies und
schnelles elektrisches Anschlie-
ßen

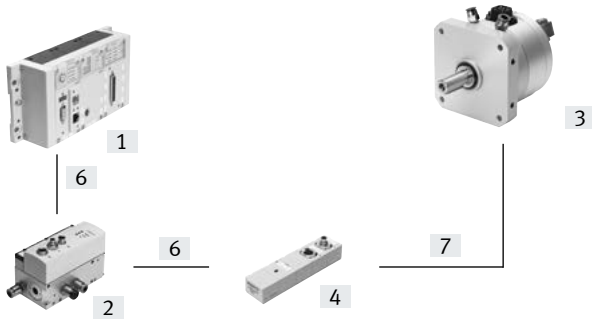
Vorteile:

- Kompakte Antriebseinheit
- Universell einsetzbar
- Auch mit Führungseinheit
- Für schnelle und genaue Posi-
tionierung bis $\pm 0,5$ mm (nur mit
Achscontroller CPX-CMAX)

Antriebsoptionen

System mit Schwenkantrieb DSMI

Datenblätter → Internet: [dsmi](#)



- [1] Controllermodul CPX-CMPX oder CPX-CMAX
- [2] Proportional-Wegeventil VPWP
- [3] Schwenkantrieb DSMI mit Wegmesssystem
- [4] Sensorinterface CASM-S-D2-R3
- [6] Verbindungsleitung KVI-CP-3-...
- [7] Verbindungsleitung NEBC-P1W4-K-0,3-N-M12G5

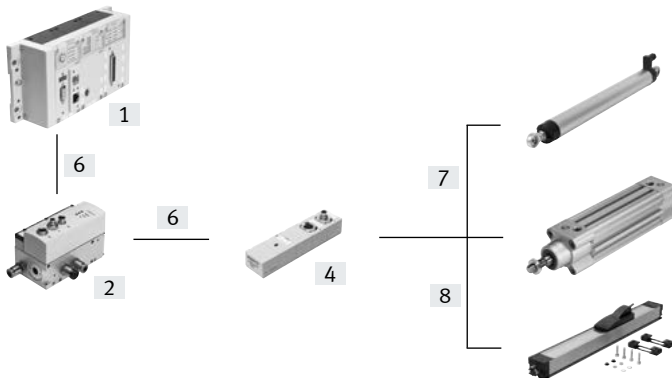
- Schwenkantrieb DSMI mit integriertem Wegmesssystem
- Baugleich mit pneumatischem Schwenkantrieb DSM
- Absolutes Wegmesssystem auf Basis Potentiometer
- Schwenkbereich von 0 ... 270°
- Baugröße: 25, 40, 63
- Max. Drehmoment: 5 ... 40 Nm
- Einsatzbereich Soft Stop und pneumatisch Positionieren
- Massenträgheitsmomente von 15 ... 6000 kgcm² und dazu passend das Sensorinterface CASM-S-D2-R3
- Vorkonfektionierte Kabel garantieren ein fehlerfreies und schnelles Verbinden mit dem Proportional-Wegeventil VPWP

Vorteile:

- Fertige Antriebseinheit, kompakt, sofort einsatzfähig
- Hohe Winkelbeschleunigung
- Mit einstellbaren Festanschlägen
- Für schnelle und genaue Positionierung bis ±0,2° (nur mit Achscontroller CPX-CMAX)

System mit Potentiometer

Datenblätter → Internet: [casm](#)



- [1] Controllermodul CPX-CMPX oder CPX-CMAX
- [2] Proportional-Wegeventil VPWP
- [4] Sensorinterface CASM-S-D2-R3
- [6] Verbindungsleitung KVI-CP-3-...
- [7] Verbindungsleitung NEBC-P1W4-K-0,3-N-M12G5
- [8] Verbindungsleitung NEBC-A1W3-K-0,4-N-M12G5

- Anbaubare Potentiometer, absolut messend, mit hoher Schutzart
- Mit Schubstange oder Mitnehmer
- Messbereich:
Schubstange: 100 ... 750 mm
Mitnehmer: 225 ... 2000 mm
- Vorkonfektionierte Kabel garantieren ein fehlerfreies und schnelles Verbinden mit dem Sensorinterface CASM
- Einsatzbereich Soft Stop und pneumatisch Positionieren mit Zylindern-Ø 25 ... 80 mm
- Massenlast von 1 ... 300 kg

Vorteile:

- Übersichtliche Installation und schnelle Inbetriebnahme
- Kosteneffektiv
- Auch in schwierigen Umgebungsbedingungen einsetzbar
- Vielfalt in den Antrieben: Zylinder mit externem Wegmesssystem werden auch von CPX-CMPX und CPX-CMAX unterstützt

Antrieboptionen

Systemkomponenten für Soft Stop-Systeme mit Endlagenregler CPX-CMAX							
[3]		Linearantrieb	Normzylinder	Schwenkantrieb	Wegmesssystem		→ Seite/Internet
		DDLI/DGCI	DNCI/DDPC	DSMI	MLO-LWG/-TLF	MME-MTS	
[1]	Achscontroller CPX-CMAX	■	■	■	■	■	8
[2]	Proportional-Wegeventil VPWP	■	■	■	■	■	vpwp
[4]	Sensorinterface CASM-S-D2-R3	-	-	■	■	-	casm
[5]	Sensorinterface CASM-S-D3-R7	-	■	-	-	-	casm
[6]	Verbindungsleitung KVI-CP-3-...	■	■	■	■	■	10
[7]	Verbindungsleitung NEBC-P1W4-...	-	-	■	■ / -	-	nebc
[8]	Verbindungsleitung NEBC-A1W3-...	-	-	-	- / ■	-	nebc
-	Verbindungsleitung NEBP-M16W6-...	-	-	-	-	■	vpwp

Typenschlüssel und Peripherieübersicht

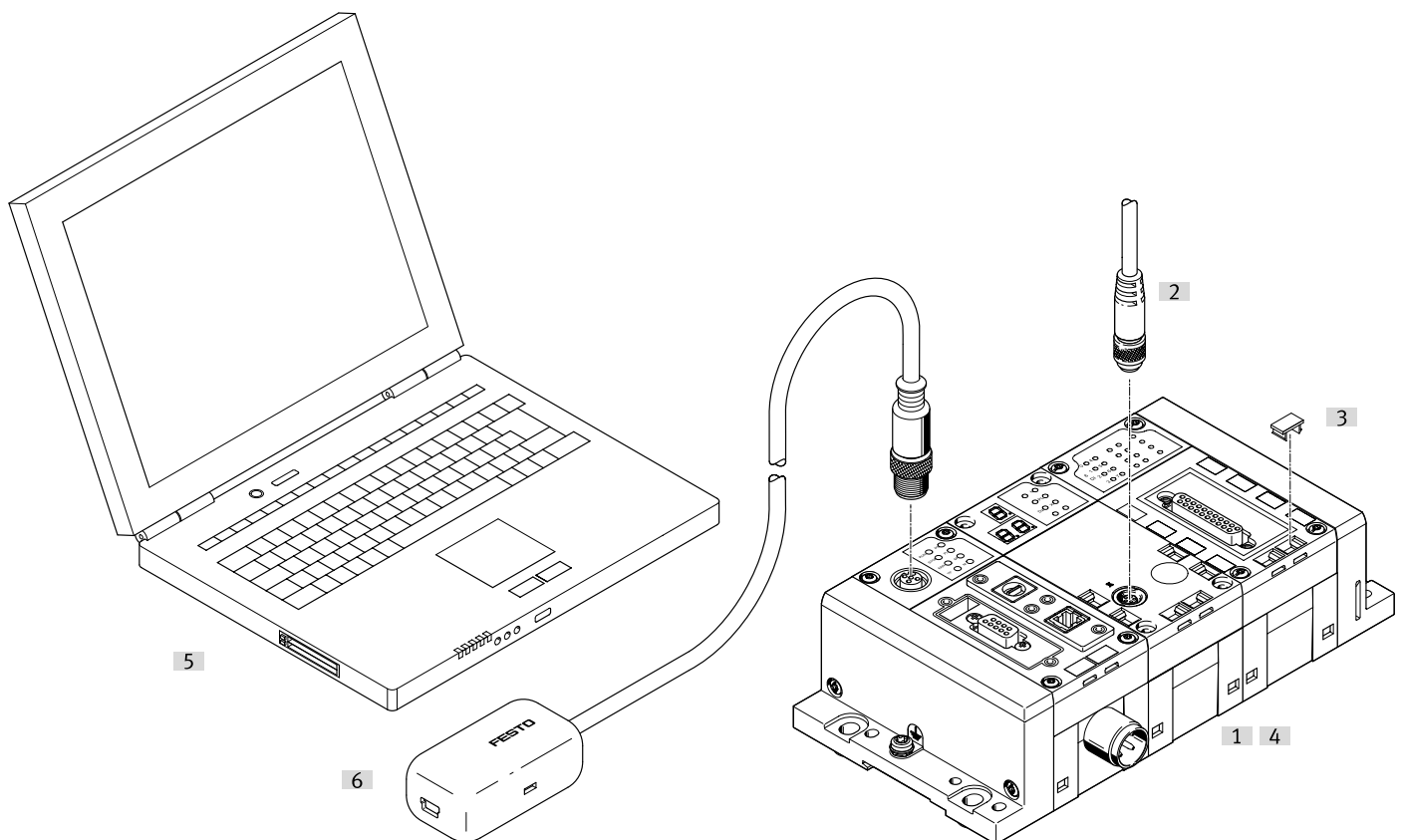
Typenschlüssel

001	Baureihe
CPX-CMAX	Achscontroller für elektrisches Terminal

002	Funktionsmodul
C1	Controller

003	Achsen
1	Eine

Peripherieübersicht



Zubehör	Typ	Kurzbeschreibung	→ Seite/Internet
[1]	Achscontroller CPX-CMAX	integriert in das CPX-Terminal. Schrauben, zur Befestigung auf dem Verkettungsblock aus Kunststoff, sind im Lieferumfang enthalten	8
[2]	Verbindungsleitung KVI-CP-3	zur Verbindung von Achscontroller CPX-CMAX und Proportional-Wegeventil VPWP	10
[3]	Bezeichnungsschild IBS	zur Beschriftung der Module	10
[4]	Verkettungsblock CPX-GE	verbindet die einzelnen Module miteinander. Zwei Versionen stehen zur Auswahl: Verkettungsblock aus Kunststoff oder Metall.	11
[5]	Laptop	mit Hilfe der FCT-Software (Festo Configuration Tool) kann der CMAX konfiguriert und in Betrieb genommen werden	-
[6]	Adapter NEFC	zur Verbindung der Schnittstelle am CPX-Knoten mit dem PC. Zusätzlich wird eine handelsübliche USB-Leitung mit Mini-USB-Stecker benötigt	11
-	Schrauben CPX-M-M3	zur Befestigung auf dem Verkettungsblock aus Metall	10

Datenblatt

Der Achscontroller CPX-CMAX ist ausschließlich für den Einsatz in Ventilinseln CPX bestimmt.



Allgemeine Technische Daten

Betriebsspannung

Betriebsspannungsbereich	[V DC]	18 ... 30
Nennbetriebsspannung	[V DC]	24
Stromaufnahme bei Nennbetriebsspannung	[mA]	200
Absicherung (Kurzschluss)		elektronisch
Netzausfallüberbrückung	[ms]	10

Lastspannung

Lastspannungsbereich	[V DC]	20 ... 30
Nennlastspannung	[V DC]	24
Zul. Laststrom	[A]	2,5
Absicherung (Kurzschluss)		elektronisch

Anzahl Achsstränge		1	
Achsen pro Strang		1	
Länge der Verbindungsleitung zur Achse	[m]	≤ 30	
Max. Anzahl Module		7	
Anzeige		7-Segmentanzeige	
Belegte Adressen	Ausgänge	[Bit]	8x8
	Eingänge	[Bit]	8x8
Betriebsarten			Satzbetrieb
			Direktbetrieb
Reglerarten			Positionsregelung
			Kraftregelung
Diagnose			modulorientiert
			über lokale 7-Segmentanzeige
Statusanzeige			Modulstatus
			Power load
			Display/Error Axis X
			MC Axis X

Control-Interface

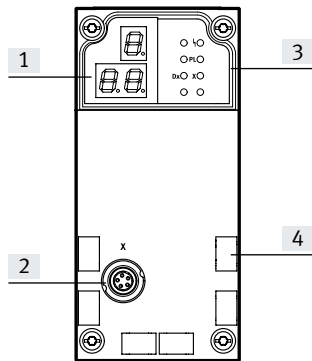
Daten		CAN-Bus mit Festo-Protokoll
		digital
Elektrischer Anschluss		5-polig
		M9
		Dose

Werkstoffe: Gehäuse		PA, verstärkt	
Werkstoff-Hinweis		RoHS konform	
LABS-Konformität		VDMA24364-B2-L	
Produktgewicht	[g]	240	
Abmessungen	Länge	[mm]	107
	Breite	[mm]	50
	Höhe	[mm]	55

Datenblatt

Betriebs- und Umweltbedingungen		
Umgebungstemperatur	[°C]	-5 ... +50
Relative Luftfeuchtigkeit	[%]	5 ... 95, nicht kondensierend
Schutzart nach IEC 60529		IP65

Anschluss- und Anzeigeelemente



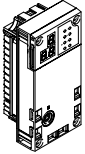
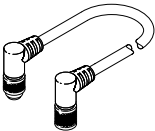
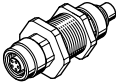

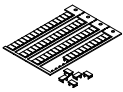

- [1] 3-stellige Anzeige
- [2] Control-Interface
- [3] Status LEDs
- [4] Bezeichnungsschlides

Pinbelegung – Control-Interface			
	Pin	Signal	Bezeichnung
	1	+24 V	Nennbetriebsspannung
	2	+24 V	Lastspannung
	3	0 V	Ground
	4	CAN_H	CAN High
	5	CAN_L	CAN Low
	Gehäuse	Schirm	Kabelschirm

Zugelassene Busknoten/CEC		
Busknoten/CEC	Protokoll	max. Anzahl CMAX-Module
CPX-CEC...	–	8
CPX-FB11	DeviceNet ¹⁾	8
CPX-FB13	PROFIBUS ²⁾	8
CPX-FB14	CANopen	4
CPX-FB23-24	CC-Link	4 (als Funktionsmodul F23)
		8 (als Funktionsmodul F24)
CPX-FB36	Ethernet/IP	8
CPX-FB37	EtherCAT	8
CPX-FB39	Sercos III	8
CPX-FB40	POWERLINK	8
CPX-FB43	PROFINET RT, M12	8
CPX-M-FB44	PROFINET RT, RJ45	8
CPX-M-FB45	PROFINET RT, SCRJ	8

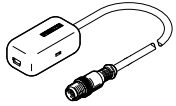
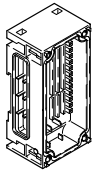

1) Ab Revision 20 (R20)
 2) Ab Revision 23 (R23)

Zubehör

Bestellangaben		Kurzbeschreibung	Teile-Nr.	Typ
Achscontroller				
	Bestellcode im CPX-Konfigurator: T21		548932	CPX-CMAX-C1-1
Verbindungsleitung				
	Verbindungsleitung mit gewinkelter Stecker und gewinkelter Dose	0,25 m	540327	KVI-CP-3-WS-WD-0,25
		0,5 m	540328	KVI-CP-3-WS-WD-0,5
		2 m	540329	KVI-CP-3-WS-WD-2
		5 m	540330	KVI-CP-3-WS-WD-5
		8 m	540331	KVI-CP-3-WS-WD-8
		Verbindungsleitung mit geradem Stecker und gerader Dose	2 m	540332
	5 m	540333	KVI-CP-3-GS-GD-5	
	8 m	540334	KVI-CP-3-GS-GD-8	
	Verbindungsstück zur Schaltschrankdurchführung		543252	KVI-CP-3-SSD
Schrauben				
	zur Befestigung auf dem Verkettungsblock aus Metall		550219	CPX-M-M3X22-4X
Bezeichnungsschilder				
	Bezeichnungsschilder 6x10, im Rahmen	64 Stück	18576	IBS-6X10
Anwenderdokumentation				
	Beschreibung Achscontroller CPX-CMAX ¹⁾	deutsch	559750	P.BE-CPX-CMAX-SYS-DE
		englisch	559751	P.BE-CPX-CMAX-SYS-EN
		spanisch	559752	P.BE-CPX-CMAX-SYS-ES
		französisch	559753	P.BE-CPX-CMAX-SYS-FR
		italienisch	559754	P.BE-CPX-CMAX-SYS-IT

1) Die Anwenderdokumentation, in Papierform, ist nicht im Lieferumfang enthalten

Zubehör

Bestellangaben		Kurzbeschreibung	Teile-Nr.	Typ
Adapter				
	Adapter M12, 5-polig auf Buchse Mini-USB und Steuerungssoftware		547432	NEFC-M12G5-0.3-U1G5
Verkettungsblock, Kunststoff als Erweiterungsblock				
	ohne Spannungseinspeisung	–	195742	CPX-GE-EV
	mit Zusatzeinspeisung Ausgänge	M18 – 4-polig	195744	CPX-GE-EV-Z
		7/8" – 5-polig	541248	CPX-GE-EV-Z-7/8-5POL
		7/8" – 4-polig	541250	CPX-GE-EV-Z-7/8-4POL
	mit Zusatzeinspeisung Ventile	M18 – 4-polig	533577	CPX-GE-EV-V
Zuganker				
	zur Erweiterung mit Verkettungsblock	1fach	525418	CPX-ZA-1-E