

## Einzelteil für Terminal CPX

**FESTO**



## Datenblatt

### Allgemeine Technische Daten

Elektrischer Anschluss	2x Dose, 5-polig, B-Codiert, M12
------------------------	----------------------------------

### Werkstoffe

Werkstoff Gehäuse	PA, PC
LABS-Konformität	VDMA24364-B2-L

### Betriebs- und Umweltbedingungen

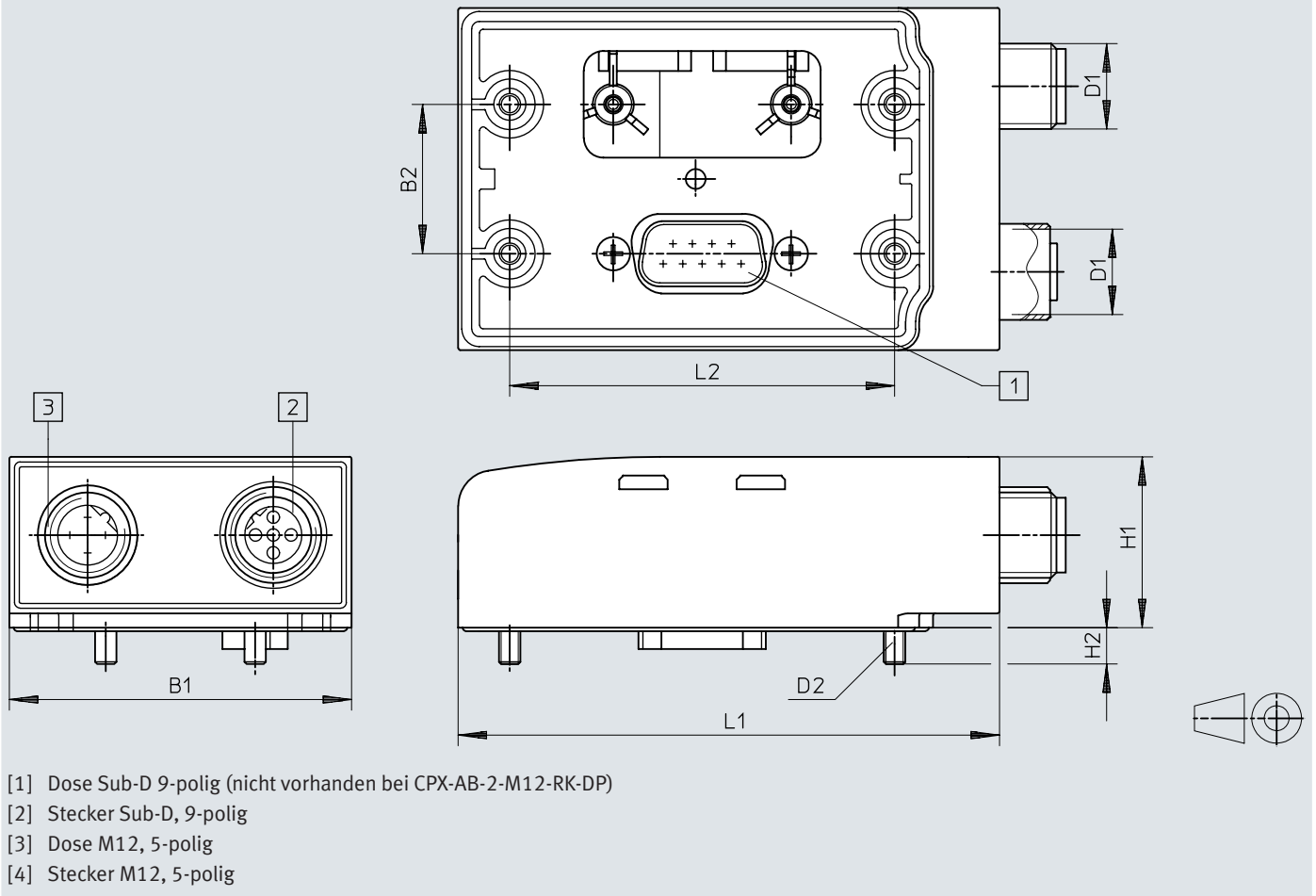
Korrosionsbeständigkeits- klasse KBK <sup>1)</sup>	1 - niedrige Korrosionsbeanspruchung
Schutzart	IP65, IP67

1) Weitere Informationen [www.festo.com/x/topic/kbk](http://www.festo.com/x/topic/kbk)

# Abmessungen

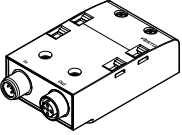
Abmessungen – Anschlussblock CPX-AB-2-M12

Download CAD-Daten → [www.festo.com](http://www.festo.com)



	B1	B2	D1	D2	H1	H2	L1	L2
CPX-AB-2-M12-RK	48,1	21	M12	M3x25	24	5,1	76,1	54,1

## Bestellangaben

Bestellangaben - Anschlussblock				
	Elektrischer Anschluss	Produktgewicht	Teile-Nr.	Typ
	2x Dose, 5-polig, B-Codiert, M12	71 g	<b>541519</b>	<b>CPX-AB-2-M12-RK-DP</b>

## Zubehör

<b>Zubehör</b>					
Typ-Kurzzeichen	Elektrischer Anschluss 1	Baugröße	Produktgewicht	Teile-Nr.	Typ
IBS		10x6 mm		<b>18576</b>	<b>IBS-6X10</b>
NECU	Dose gerade, M12x1, 5-polig, B-codiert, schirmbar		48,7 g	<b>1067905</b>	<b>NECU-M-B12G5-C2-PB</b>
	Stecker gerade, M12x1, 5-polig, B-codiert, schirmbar		46,1 g	<b>1066354</b>	<b>NECU-M-S-B12G5-C2-PB</b>