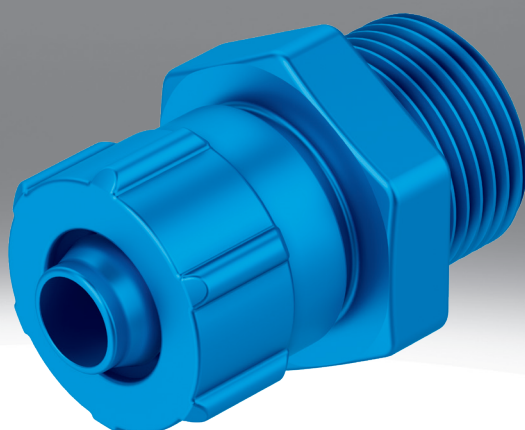


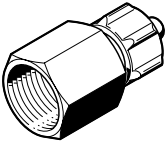
Schnellverschraubung CK

FESTO



Datenblatt

Technische Daten – Schnellverschraubung ACK

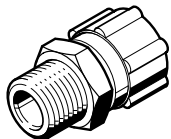


Einbaulage	beliebig
Bauform	gerade Form
Dichtungsart am Einschraubzapfen	Dichtring
Betriebsdruck kompletter Temperaturbereich	-0,095 ... 1 MPa
Betriebsdruck kompletter Temperaturbereich	-0,95 ... 10 bar
Betriebsdruck kompletter Temperaturbereich	-13,775 ... 145 psi
Hinweis zum Betriebsdruck	Wasser: max. 0,6 MPa bei max. 50°C
Betriebsmedium	Druckluft nach ISO 8573-1:2010 [7::-], Wasser (flüssig, eisfrei)
Hinweis zum Betriebs-/ Steuermedium	Geölter Betrieb möglich, Wasser: G-Gewinde nur möglich mit Dichtring Typ OL als zusätzlichem Zubehör
Umgebungstemperatur	-10 ... 60°C
Korrosionsbeständigkeitsklasse KBK ¹⁾	2 - mäßige Korrosionsbeanspruchung
Werkstoff Überwurfmutter	Aluminium-Knetlegierung, eloxiert
Werkstoff Einschraubzapfen	Alu-Knetlegierung, eloxiert
Werkstoff Dichtring	PA-verstärkt, TPE-U(PU)
Werkstoff-Hinweis	RoHS konform
LABS-Konformität	VDMA24364-B1/B2-L

1) Weitere Informationen www.festo.com/x/topic/kbk

Datenblatt

Technische Daten – Schnellverschraubung CK

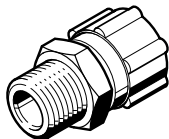


Pneumatischer Anschluss 1	Außengewinde M5	Außengewinde G1/8	Außengewinde G1/4	Außengewinde G3/8	Außengewinde G1/2
Einbaulage	beliebig				
Bauform	gerade Form				
Dichtungsart am Einschraubzapfen	Dichtring				
Betriebsdruck kompletter Temperaturbereich	-0,095 ... 1 MPa				
Betriebsdruck kompletter Temperaturbereich	-0,95 ... 10 bar				
Betriebsdruck kompletter Temperaturbereich	-13,775 ... 145 psi				
Hinweis zum Betriebsdruck	Wasser: max. 0,6 MPa bei max. 50°C				
Betriebsmedium	Druckluft nach ISO 8573-1:2010 [7:-:-], Wasser (flüssig, eisfrei)				
Hinweis zum Betriebs-/Steuermedium	Geölter Betrieb möglich	Geölter Betrieb möglich, Wasser: G-Gewinde nur möglich mit Dichtring Typ OL als zusätzlichem Zubehör			Geölter Betrieb möglich (im weiteren Betrieb erforderlich), Geölter Betrieb möglich, Wasser: G-Gewinde nur möglich mit Dichtring Typ OL als zusätzlichem Zubehör
Umgebungstemperatur	-10 ... 60°C				
Korrosionsbeständigkeitsklasse KBK ¹⁾	1 - niedrige Korrosionsbeanspruchung	2 - mäßige Korrosionsbeanspruchung			
Werkstoff Überwurfmutter	Aluminium-Knetlegierung, eloxiert				
Werkstoff Einschraubzapfen	Stahl, verzinkt	Alu-Knetlegierung, eloxiert			
Werkstoff Dichtring	NBR, hochlegierter Stahl rostfrei	PA-verstärkt, TPE-U(PU)			
Werkstoff-Hinweis	RoHS konform				
LABS-Konformität	VDMA24364-B1/B2-L				

1) Weitere Informationen www.festo.com/x/topic/kbk

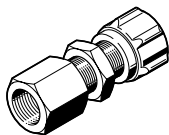
Datenblatt

Technische Daten – Schnellverschraubung CK-...-KU



Einbaulage	beliebig
Bauform	gerade Form
Dichtungsart am Einschraubzapfen	Dichtkante
Betriebsdruck kompletter Temperaturbereich	-0,095 ... 1 MPa
Betriebsdruck kompletter Temperaturbereich	-0,95 ... 10 bar
Betriebsdruck kompletter Temperaturbereich	-13,775 ... 145 psi
Hinweis zum Betriebsdruck	Wasser: max. 0,6 MPa bei max. 50°C
Betriebsmedium	Druckluft nach ISO 8573-1:2010 [7::-], Wasser (flüssig, eisfrei)
Hinweis zum Betriebs-/ Steuermedium	Geölter Betrieb möglich
Umgebungstemperatur	-10 ... 60°C
Werkstoff Überwurfmutter	POM
Werkstoff Einschraubzapfen	POM
Werkstoff-Hinweis	RoHS konform
LABS-Konformität	VDMA24364-B1/B2-L

Technische Daten – Schott-Schnellverschraubung QCK

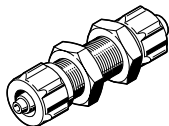


Einbaulage	beliebig
Bauform	Schott
Dichtungsart am Einschraubzapfen	Dichtring
Betriebsdruck kompletter Temperaturbereich	-0,095 ... 1 MPa
Betriebsdruck kompletter Temperaturbereich	-0,95 ... 10 bar
Betriebsdruck kompletter Temperaturbereich	-13,775 ... 145 psi
Betriebsmedium	Druckluft nach ISO 8573-1:2010 [7::-]
Hinweis zum Betriebs-/ Steuermedium	Geölter Betrieb möglich
Umgebungstemperatur	-10 ... 60°C
Korrosionsbeständigkeitsklasse KBK ¹⁾	1 - niedrige Korrosionsbeanspruchung
Werkstoff Überwurfmutter	Aluminium-Knetlegierung, eloxiert
Werkstoff Mutter	Stahl, verzinkt
Werkstoff Verbinder	Aluminium-Knetlegierung, eloxiert
Werkstoff-Hinweis	RoHS konform
LABS-Konformität	VDMA24364-B1/B2-L

1) Weitere Informationen www.festo.com/x/topic/kbk

Datenblatt

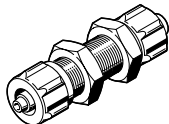
Technische Daten – Schott-Schnellverschraubung SCK



Werkstoff Überwurfmutter	Aluminium-Knetlegierung, eloxiert
Einbaulage	beliebig
Bauform	Schott
Betriebsdruck kompletter Temperaturbereich	0 ... 1,6 MPa
Betriebsdruck kompletter Temperaturbereich	0 ... 16 bar
Betriebsdruck kompletter Temperaturbereich	0 ... 232 psi
Betriebsmedium	Druckluft nach ISO 8573-1:2010 [7::-]
Hinweis zum Betriebs-/ Steuermedium	Geölter Betrieb möglich
Umgebungstemperatur	-40 ... 150°C
Korrosionsbeständigkeitsklasse KBK ¹⁾	1 - niedrige Korrosionsbeanspruchung
Werkstoff Mutter	Stahl, verzinkt
Werkstoff Verbinder	Aluminium-Knetlegierung, eloxiert
Werkstoff-Hinweis	RoHS konform
LABS-Konformität	VDMA24364-B1/B2-L

1) Weitere Informationen www.festo.com/x/topic/kbk

Technische Daten – Schott-Schnellverschraubung SCK-...-KU

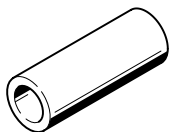


Werkstoff Überwurfmutter	POM
Einbaulage	beliebig
Bauform	Schott
Betriebsdruck kompletter Temperaturbereich	-0,095 ... 1 MPa
Betriebsdruck kompletter Temperaturbereich	-0,95 ... 10 bar
Betriebsdruck kompletter Temperaturbereich	-13,775 ... 145 psi
Betriebsmedium	Druckluft nach ISO 8573-1:2010 [7::-]
Hinweis zum Betriebs-/ Steuermedium	Geölter Betrieb möglich
Umgebungstemperatur	-10 ... 60°C
Korrosionsbeständigkeitsklasse KBK ¹⁾	–
Werkstoff Mutter	POM
Werkstoff Verbinder	POM
Werkstoff-Hinweis	RoHS konform
LABS-Konformität	VDMA24364-B1/B2-L

1) Weitere Informationen www.festo.com/x/topic/kbk

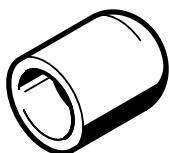
Datenblatt

Technische Daten – Verschlusskappe CV-PK-...-B



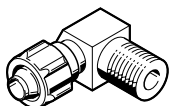
Temperaturabhängiger Betriebsdruck	-0,095 ... 1 MPa
Temperaturabhängiger Betriebsdruck	-0,95 ... 10 bar
Temperaturabhängiger Betriebsdruck	-13,775 ... 145 psi
Betriebsmedium	Druckluft nach ISO 8573-1:2010 [7:-:-]
Umgebungstemperatur	-10 ... 80°C
Werkstoff Kappe	TPE-U(PU)
Werkstoff-Hinweis	RoHS konform
LABS-Konformität	VDMA24364-B2-L

Technische Daten – Verschlusskappe CV-PC-8



Betriebsmedium	Druckluft nach ISO 8573-1:2010 [7:-:-]
Umgebungstemperatur	-10 ... 60°C
Werkstoff-Hinweis	RoHS konform
LABS-Konformität	VDMA24364-B2-L

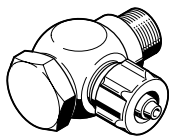
Technische Daten – L-Schnellverschraubung GCK-...-KU



Einbaulage	beliebig
Bauform	L-Form
Betriebsdruck kompletter Temperaturbereich	-0,095 ... 1 MPa
Betriebsdruck kompletter Temperaturbereich	-0,95 ... 10 bar
Betriebsdruck kompletter Temperaturbereich	-13,775 ... 145 psi
Betriebsmedium	Druckluft nach ISO 8573-1:2010 [7:-:-]
Hinweis zum Betriebs-/ Steuermedium	Geölter Betrieb möglich
Umgebungstemperatur	-10 ... 60°C
Werkstoff Überwurfmutter	POM
Werkstoff Einschraubzapfen	POM
Werkstoff-Hinweis	RoHS konform
LABS-Konformität	VDMA24364-B1/B2-L

Datenblatt

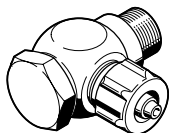
Technische Daten – L-Schnellverschraubung LCK



Werkstoff Hohlverschraubung	Aluminium-Knetlegierung, eloxiert	Stahl, verzinkt
Einbaulage	beliebig	
Bauform	L-Form	
Dichtungsart am Einschraubzapfen	Dichtring	
Betriebsdruck kompletter Temperaturbereich	-0,095 ... 1 MPa	
Betriebsdruck kompletter Temperaturbereich	-0,95 ... 10 bar	
Betriebsdruck kompletter Temperaturbereich	-13,775 ... 145 psi	
Betriebsmedium	Druckluft nach ISO 8573-1:2010 [7:::]	
Hinweis zum Betriebs-/Steuermedium	Geölter Betrieb möglich	
Umgebungstemperatur	-10 ... 60°C	
Korrosionsbeständigkeitsklasse KBK ¹⁾	1 - niedrige Korrosionsbeanspruchung	
Werkstoff Überwurfmutter	Aluminium-Knetlegierung, eloxiert	
Werkstoff Dichtring	PA-verstärkt, TPE-U (PU)	NBR, hochlegierter Stahl rostfrei
Werkstoff-Hinweis	RoHS konform	
LABS-Konformität	VDMA24364-B1/B2-L	

1) Weitere Informationen www.festo.com/x/topic/kbk

Technische Daten – L-Schnellverschraubung LCK...-KU

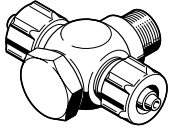


Einbaulage	beliebig	
Bauform	L-Form	
Dichtungsart am Einschraubzapfen	Dichtkante	
Betriebsdruck kompletter Temperaturbereich	-0,095 ... 1 MPa	
Betriebsdruck kompletter Temperaturbereich	-0,95 ... 10 bar	
Betriebsdruck kompletter Temperaturbereich	-13,775 ... 145 psi	
Betriebsmedium	Druckluft nach ISO 8573-1:2010 [7:::]	
Hinweis zum Betriebs-/Steuermedium	Geölter Betrieb möglich	
Umgebungstemperatur	-10 ... 60°C	
Korrosionsbeständigkeitsklasse KBK ¹⁾	2 - mäßige Korrosionsbeanspruchung	
Werkstoff Überwurfmutter	POM	
Werkstoff Hohlverschraubung	Aluminium-Knetlegierung, eloxiert	

1) Weitere Informationen www.festo.com/x/topic/kbk

Datenblatt

Technische Daten – T-Schnellverschraubung TCK

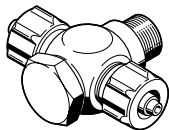


Werkstoff Hohlschraube	Aluminium-Knetlegierung, eloxiert	Stahl, verzinkt
Einbaulage	beliebig	
Werkstoff-Hinweis	RoHS konform	
Bauform	T-Form	
Dichtungsart am Einschraubzapfen	Dichtring	
Betriebsdruck kompletter Temperaturbereich	-0,095 ... 1 MPa	
Betriebsdruck kompletter Temperaturbereich	-0,95 ... 10 bar	
Betriebsdruck kompletter Temperaturbereich	-13,775 ... 145 psi	
Betriebsmedium	Druckluft nach ISO 8573-1:2010 [7::-]	
Hinweis zum Betriebs-/Steuermedium	Geölter Betrieb möglich	
Umgebungstemperatur	-10 ... 60°C	
Korrosionsbeständigkeitsklasse KBK ¹⁾	1 - niedrige Korrosionsbeanspruchung	
Werkstoff Überwurfmutter	Aluminium-Knetlegierung, eloxiert	
Werkstoff Dichtring	PA-verstärkt, TPE-U(PU)	NBR, hochlegierter Stahl rostfrei
Werkstoff Gehäuse	Zink-Druckguss	
Werkstoff Schwenkschluss	Zink-Druckguss	
LABS-Konformität	VDMA24364-B1/B2-L	

1) Weitere Informationen www.festo.com/x/topic/kbk

Datenblatt

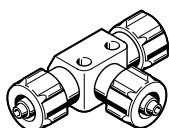
Technische Daten – T-Schnellverschraubung TCK-...-KU



Einbaulage	beliebig
Bauform	T-Form
Dichtungsart am Einschraubzapfen	Dichtkante
Betriebsdruck kompletter Temperaturbereich	-0,095 ... 1 MPa
Betriebsdruck kompletter Temperaturbereich	-0,95 ... 10 bar
Betriebsdruck kompletter Temperaturbereich	-13,775 ... 145 psi
Betriebsmedium	Druckluft nach ISO 8573-1:2010 [7:::]
Hinweis zum Betriebs-/Steuermedium	Geölter Betrieb möglich
Umgebungstemperatur	-10 ... 60°C
Korrosionsbeständigkeitsklasse KBK ¹⁾	2 - mäßige Korrosionsbeanspruchung
Werkstoff Überwurfmutter	POM
Werkstoff Hohlschraube	Aluminium-Knetlegierung, eloxiert
Werkstoff Gehäuse	POM
Werkstoff Schwenkan-schluss	POM
Werkstoff-Hinweis	RoHS konform
LABS-Konformität	VDMA24364-B1/B2-L

1) Weitere Informationen www.festo.com/x/topic/kbk

Technische Daten – T-Verteilerstück FCK

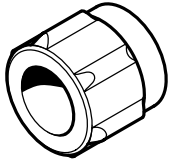


Einbaulage	beliebig
Bauform	T-Form
Betriebsdruck kompletter Temperaturbereich	-0,095 ... 1 MPa
Betriebsdruck kompletter Temperaturbereich	-0,95 ... 10 bar
Betriebsdruck kompletter Temperaturbereich	-13,775 ... 145 psi
Betriebsmedium	Druckluft nach ISO 8573-1:2010 [7:::]
Hinweis zum Betriebs-/Steuermedium	Geölter Betrieb möglich
Umgebungstemperatur	-10 ... 60°C
Korrosionsbeständigkeitsklasse KBK ¹⁾	–
Werkstoff Überwurfmutter	POM
Werkstoff Gehäuse	–
Werkstoff-Hinweis	RoHS konform
LABS-Konformität	VDMA24364-B1/B2-L

1) Weitere Informationen www.festo.com/x/topic/kbk

Datenblatt

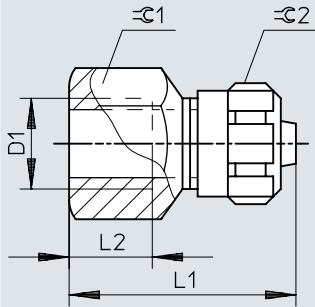
Technische Daten – Überwurfmutter MCK



Betriebsdruck kompletter Temperaturbereich	-0,095 ... 1,2 MPa
Betriebsdruck kompletter Temperaturbereich	-0,95 ... 12 bar
Betriebsdruck kompletter Temperaturbereich	-13,775 ... 174 psi
Umgebungstemperatur	-10 ... 60°C
Werkstoff-Hinweis	RoHS konform
LABS-Konformität	VDMA24364-B2-L

Abmessungen

Abmessungen – Schnellverschraubung ACK

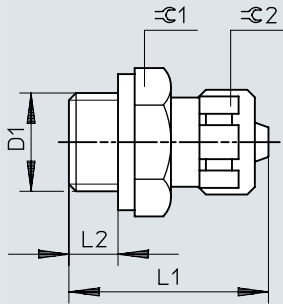
Download CAD-Daten www.festo.com

	D1	L1	L2	Ø1	Ø2
ACK-1/8-PK-3	G1/8	23,9	9	13	8
ACK-1/8-PK-4		27	9	13	12
ACK-1/8-PK-6		27	9	13	14
ACK-1/4-PK-4	G1/4	30	12	17	12
ACK-1/4-PK-6		30	12	17	14
ACK-3/8-PK-6	G3/8	31	12	19	14
ACK-3/8-PK-9		37,4	15	19	19
ACK-1/2-PK-13	G1/2	40,2	15	27	24

Abmessungen

Abmessungen – Schnellverschraubung CK

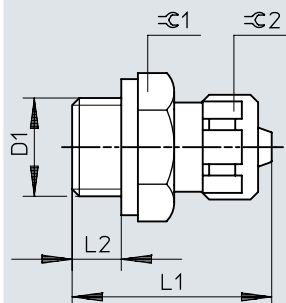
Download CAD-Daten www.festo.com



	D1	L1	L2	$\varnothing 1$	$\varnothing 2$
CK-M5-PK-3	M5	19,3	3,8	7	8
CK-M5-PK-4		21,5	3,8	10	–
CK-1/8-PK-3	G1/8	21,6	4,9	13	8
CK-1/8-PK-4		24,7	4,9	13	12
CK-1/8-PK-6		24,8	4,9	13	14
CK-1/4-PK-4	G1/4	27,2	5,8	17	12
CK-1/4-PK-6		27,3	5,8	17	14
CK-1/4-PK-9		30,6	5,8	17	19
CK-3/8-PK-6	G3/8	28,3	6,8	19	14
CK-3/8-PK-9		31,6	6,8	19	19
CK-3/8-PK-13		33,2	6,8	24	24
CK-1/2-PK-13	G1/2	34,7	8,5	24	24

Abmessungen

Abmessungen – Schnellverschraubung CK-...-KU

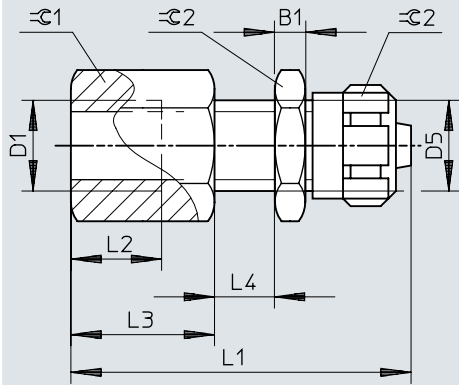
Download CAD-Daten www.festo.com

	D1	L1	L2	$\varnothing 1$	$\varnothing 2$
CK-1/8-PK-3-KU	G1/8	22,2	6,5	13	8
CK-1/8-PK-4-KU		25,3	6,5	13	12
CK-1/8-PK-6-KU		25,4	6,5	13	14
CK-1/4-PK-4-KU	G1/4	28,5	8,5	17	12
CK-1/4-PK-6-KU		28,6	8,5	17	14
CK-1/4-PK-9-KU		31,9	8,5	17	19
CK-3/8-PK-6-KU	G3/8	31	10,5	19	14
CK-3/8-PK-9-KU		34,5	10,5	19	19

Abmessungen

Abmessungen – Schott-Schnellverschraubung QCK

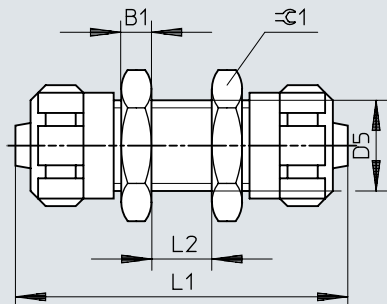
Download CAD-Daten www.festo.com



	D1	B1	D5	L1	L2	L3	L4 max.	C1	C2	C3
QCK-M5-PK-3-B	M5	3,2	M6x0,75	31	6	10	8	7	8	10
QCK-1/8-PK-4-B	G1/8	3,5	M10x1	40	8	13,5	10	13	12	13
QCK-1/4-PK-6-B	G1/4	4	M12x1	45	12	18	10	17	14	17
QCK-3/8-PK-9-B	G3/8	5	M16x1	50	12	18,6	10	19	19	22

Abmessungen

Abmessungen – Schott-Schnellverschraubung SCK/SCK-...-KU

Download CAD-Daten www.festo.com

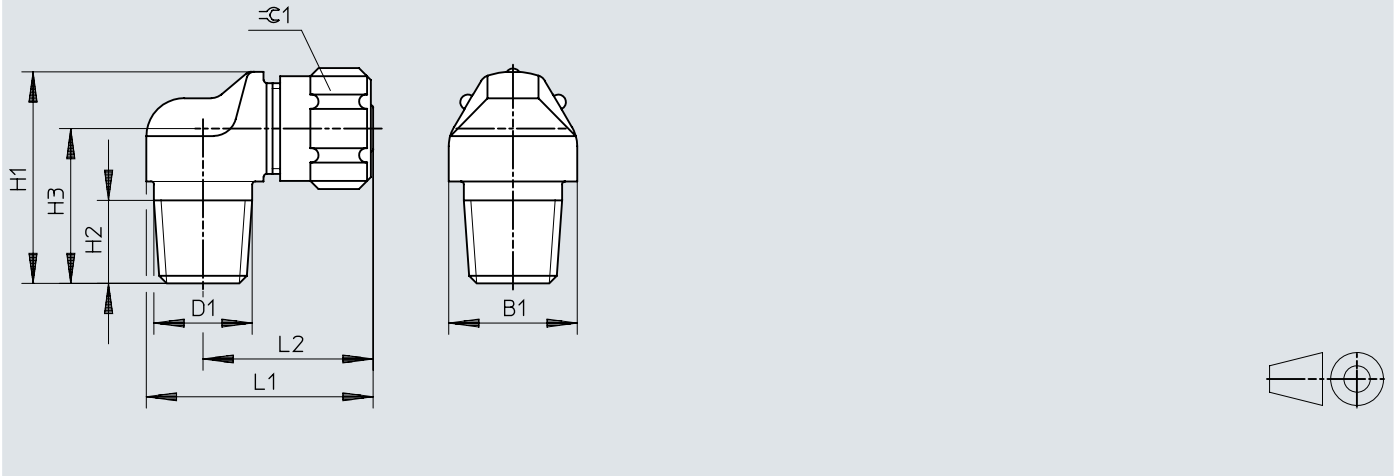
	B1	D5	L1	L2 max.	≅1
SCK-PK-3	3,2	M6x0,75	34	8	10
SCK-PK-4	3,5	M10x1	43	10	13
SCK-PK-6	4	M12x1	44	10	17
SCK-PK-9	5	M16x1	53	10	22
SCK-PK-3-KU	5	M10x1 ³⁾	41	10	13
SCK-PK-4-KU	5	M10x1	46	10	13
SCK-PK-6-KU	6	M12x1	48	10	17
SCK-PK-9-KU	7	M16x1	57	10	22

1) Einbau-Ø ist abweichend zur Aluminiumausführung

Abmessungen

Abmessungen – L-Schnellverschraubung GCK-...-KU

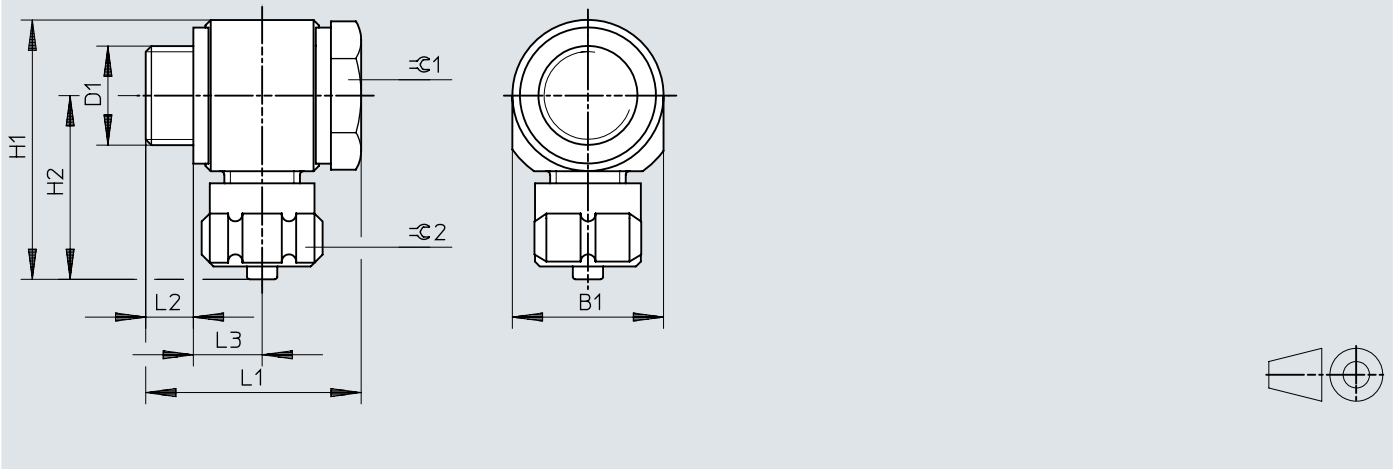
Download CAD-Daten www.festo.com



	D1	B1	H1	H2	H3	L1	L2	±C1
GCK-1/8-PK-4-KU	R1/8	13	22,5	8	16,5	26,5	20,5	12
GCK-1/8-PK-6-KU		17	24,5	8	17,5	28,5	21,5	14
GCK-1/4-PK-4-KU	R1/4	17	25,5	11	19,5	30	22,5	12
GCK-1/4-PK-6-KU		17	27,5	11	20,5	30	22,5	14
GCK-3/8-PK-6-KU	R3/8	19	28,5	10,5	21	34	24,5	14
GCK-3/8-PK-9-KU		19	33,5	10,5	23,5	37,2	27,7	19

Abmessungen

Abmessungen – L-Schnellverschraubung LCK/LCK-...-KU

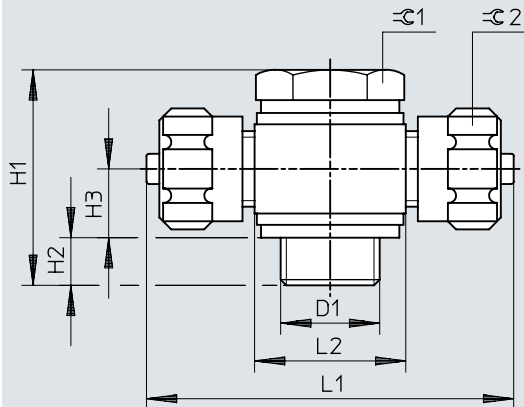
Download CAD-Daten www.festo.com

	D1	B1	H1	H2	L1	L2	L3	≙G1	≙G2
LCK-M5-PK-3	M5	10	21,1	16,1	17,2	3,8	5,2	7	8
LCK-M5-PK-4		11	21,1	16,1	18	3,8	5,6	7	8
LCK-1/8-PK-3	G1/8	16	27,1	19,1	21,1	4,9	6,1	13	8
LCK-1/8-PK-4		16	30,2	22,2	27,1	4,9	9,1	13	12
LCK-1/8-PK-6	G1/4	16	30,3	22,3	27,1	4,9	9,1	13	14
LCK-1/4-PK-4		20	34,2	24,2	28,1	5,7	9,2	17	12
LCK-1/4-PK-6		20	34,3	24,3	28,1	5,5	9,3	17	14
LCK-1/4-PK-9	G3/8	20	37,6	27,6	33,3	5,7	11,8	17	19
LCK-3/8-PK-6		25	39,3	26,8	30,3	6,7	9,3	22	14
LCK-3/8-PK-9	G1/2	25	42,6	30,1	35,3	6,7	11,8	22	19
LCK-1/2-PK-13		30	49,2	34,2	46,6	7,9	16,85	27	24
LCK-1/8-PK-4-KU	G1/8	16	30,5	22,5	27,5	7,1	8,25	13	12
LCK-1/8-PK-6-KU		16	30,5	22,5	27,5	7,1	8,25	13	14
LCK-1/4-PK-4-KU	G1/4	20	34,5	24,5	28,5	8,1	8,25	17	12
LCK-1/4-PK-6-KU		20	34,5	24,5	28,5	8,1	8,25	17	14

Abmessungen

Abmessungen – T-Schnellverschraubung TCK/TCK-...-KU

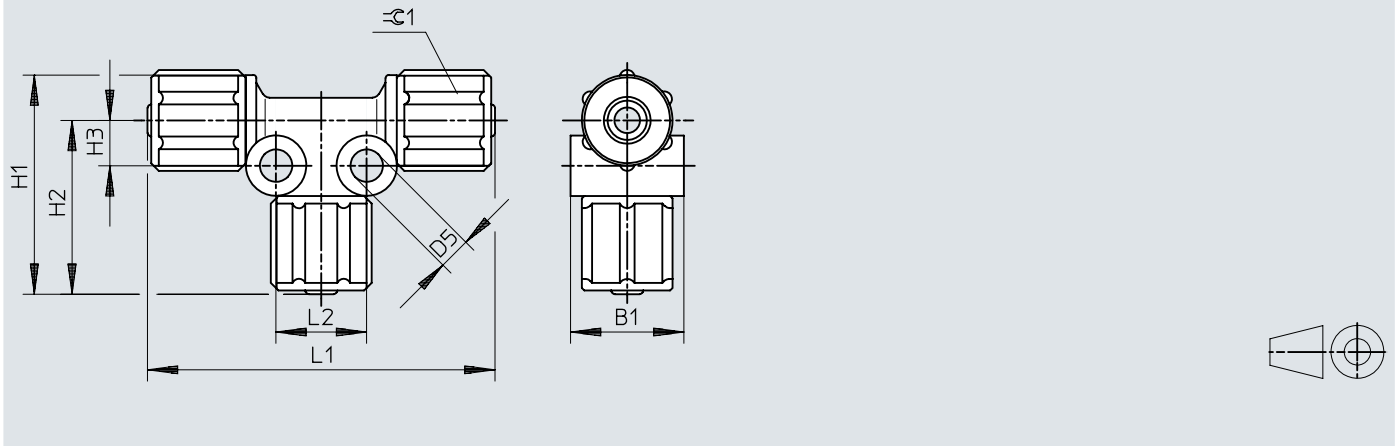
Download CAD-Daten www.festo.com



	D1	H1	H2	H3	L1	L2	$\varnothing C1$	$\varnothing C2$
TCK-M5-PK-3	M5	17,2	3,8	5,2	32,2	10	7	8
TCK-M5-PK-4		18	3,8	5,6	39,4	11	7	8
TCK-1/8-PK-3	G1/8	21,1	4,9	6,1	38,2	16	13	8
TCK-1/8-PK-4		27,1	4,9	9,1	44,4	16	13	12
TCK-1/8-PK-6		27,1	4,9	9,1	44,6	16	13	14
TCK-1/4-PK-4	G1/4	28,1	5,7	9,2	48,4	20	17	12
TCK-1/4-PK-6		28,1	5,5	9,3	48,6	20	17	14
TCK-3/8-PK-6	G3/8	30,3	6,7	9,3	53,6	25	22	14
TCK-3/8-PK-9		35,3	6,7	11,8	60,2	25	22	14
TCK-1/2-PK-13	G1/2	46,6	7,9	16,9	68,4	30	27	24
TCK-1/8-PK-4-KU	G1/8	27,5	7,1	8,25	45	16	13	12
TCK-1/8-PK-6-KU		27,5	7,1	8,25	45	16	13	14
TCK-1/4-PK-4-KU	G1/4	28,5	8,1	8,25	49	20	17	12
TCK-1/4-PK-6-KU		28,5	8,1	8,25	49	20	17	14

Abmessungen

Abmessungen – T-Verteilerstück FCK-...-KU

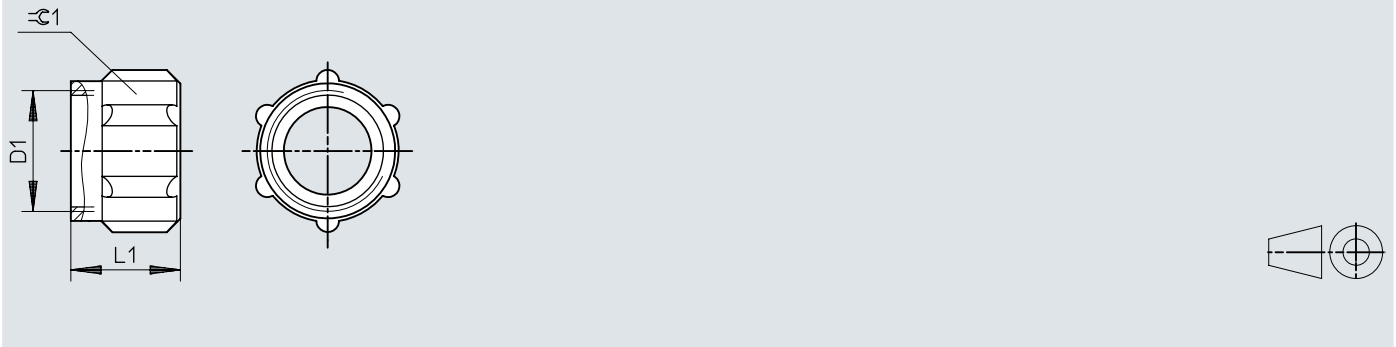
Download CAD-Daten www.festo.com

	B1	D5	H1	H2	H3	L1	L2	≅C1
FCK-3-PK-3-KU	11	4,3	23,8	19,8	5	39,6	10	8
FCK-3-PK-4-KU	15	4,3	30,2	24,2	6	48,4	12	12
FCK-3-PK-6-KU	18	4,3	31,2	24,2	6	48,4	12	14
FCK-3-PK-9-KU	22	4,3	38,3	28,8	7,1	56,4	13	19

Abmessungen

Abmessungen – Überwurfmutter MCK

Download CAD-Daten www.festo.com





	D1	L1	=C1
MCK-PK-3	M6x0,75	8,5	8
MCK-PK-4 ¹⁾	M10x1	11	12
MCK-PK-4-R ²⁾	M8x1	9,5	-
MCK-PK-6	M12x1	11	14
MCK-PK-9	M16x1	14,4	19
MCK-PK-13	M22x1	18	24
MCK-PK-3-KU	M6x0,75	9,5	8
MCK-PK-4-KU ¹⁾	M10x1	12,5	12
MCK-PK-6-KU	M12x1	12,5	14
MCK-PK-9-KU	M16x1	16	19

1) ausgenommen Verschraubungen CK-M5-PK-4, LCK-M5-PK-4, TCK-M5-PK-4


2) für Verschraubungen CK-M5-PK-4, LCK-M5-PK-4, TCK-M5-PK-4


Bestellangaben

Bestellangaben – Schnellverschraubung ACK						
	Pneumatischer Anschluss 1	Pneumatischer Anschluss 2	Nennweite	Gebindegröße	Teile-Nr.	Typ
	Innengewinde G1/8	für Schlauch Außen-Ø 4 mm, für Stecknippel Innen-Ø 3 mm mit Mutter	2,4 mm	10	5664	ACK-1/8-PK-3
		für Schlauch Außen-Ø 6 mm, für Stecknippel Innen-Ø 4 mm mit Mutter	3,4 mm		3714	ACK-1/8-PK-4
		für Schlauch Außen-Ø 8 mm, für Stecknippel Innen-Ø 6 mm mit Mutter	5,3 mm		7842	ACK-1/8-PK-6
	Innengewinde G1/4	für Schlauch Außen-Ø 6 mm, für Stecknippel Innen-Ø 4 mm mit Mutter	3,4 mm		3713	ACK-1/4-PK-4
		für Schlauch Außen-Ø 8 mm, für Stecknippel Innen-Ø 6 mm mit Mutter	5,3 mm		3712	ACK-1/4-PK-6
	Innengewinde G3/8	für Schlauch Außen-Ø 8 mm, für Stecknippel Innen-Ø 6 mm mit Mutter	5,3 mm		3711	ACK-3/8-PK-6
		für Stecknippel Innen-Ø 9 mm mit Mutter	8 mm		3710	ACK-3/8-PK-9
	Innengewinde G1/2	für Stecknippel Innen-Ø 13 mm mit Mutter	12 mm		4099	ACK-1/2-PK-13


Bestellangaben – Schnellverschraubung CK						
	Pneumatischer Anschluss 1	Pneumatischer Anschluss 2	Nennweite	Gebindegröße	Teile-Nr.	Typ
	Außengewinde M5	für Schlauch Außen-Ø 4 mm, für Stecknippel Innen-Ø 3 mm mit Mutter	2 mm	10	3561	CK-M5-PK-3
		für Schlauch Außen-Ø 6 mm, für Stecknippel Innen-Ø 4 mm mit Mutter	2,9 mm		3562	CK-M5-PK-4
	Außengewinde G1/8	für Schlauch Außen-Ø 4 mm, für Stecknippel Innen-Ø 3 mm mit Mutter	2 mm		3563	CK-1/8-PK-3
		für Schlauch Außen-Ø 6 mm, für Stecknippel Innen-Ø 4 mm mit Mutter	2,9 mm		2027	CK-1/8-PK-4

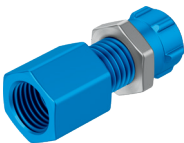
Bestellangaben

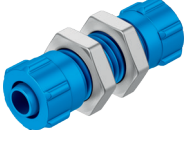
Bestellangaben – Schnellverschraubung CK						
	Pneumatischer Anschluss 1	Pneumatischer Anschluss 2	Nennweite	Gebindegröße	Teile-Nr.	Typ
	Außengewinde G1/8	für Schlauch Außen-Ø 8 mm, für Stecknippel Innen-Ø 6 mm mit Mutter	4,9 mm	10	2028	CK-1/8-PK-6
	Außengewinde G1/4	für Schlauch Außen-Ø 6 mm, für Stecknippel Innen-Ø 4 mm mit Mutter	2,9 mm		2029	CK-1/4-PK-4
		für Schlauch Außen-Ø 8 mm, für Stecknippel Innen-Ø 6 mm mit Mutter	4,9 mm		2030	CK-1/4-PK-6
		für Stecknippel Innen-Ø 9 mm mit Mutter	8 mm		2031	CK-1/4-PK-9
	Außengewinde G3/8	für Schlauch Außen-Ø 8 mm, für Stecknippel Innen-Ø 6 mm mit Mutter	4,9 mm		2032	CK-3/8-PK-6
		für Stecknippel Innen-Ø 9 mm mit Mutter	8 mm		2033	CK-3/8-PK-9
		für Stecknippel Innen-Ø 13 mm mit Mutter	11,7 mm		4097	CK-3/8-PK-13
	Außengewinde G1/2				4098	CK-1/2-PK-13

Bestellangaben – Schnellverschraubung CK...-KU						
	Pneumatischer Anschluss 1	Pneumatischer Anschluss 2	Nennweite	Gebindegröße	Teile-Nr.	Typ
	Außengewinde G1/8	für Schlauch Außen-Ø 4 mm, für Stecknippel Innen-Ø 3 mm mit Mutter	2,4 mm	10	6253	CK-1/8-PK-3-KU
		für Schlauch Außen-Ø 6 mm, für Stecknippel Innen-Ø 4 mm mit Mutter	3,4 mm		6254	CK-1/8-PK-4-KU
		für Schlauch Außen-Ø 8 mm, für Stecknippel Innen-Ø 6 mm mit Mutter	4,4 mm		6255	CK-1/8-PK-6-KU
	Außengewinde G1/4	für Schlauch Außen-Ø 6 mm, für Stecknippel Innen-Ø 4 mm mit Mutter	3,4 mm		6256	CK-1/4-PK-4-KU

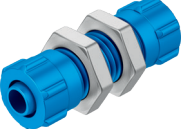
Bestellangaben

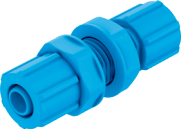
Bestellangaben – Schnellverschraubung CK...-KU						
	Pneumatischer Anschluss 1	Pneumatischer Anschluss 2	Nennweite	Gebindegröße	Teile-Nr.	Typ
	Außengewinde G1/4	für Schlauch Außen-Ø 8 mm, für Stecknippel Innen-Ø 6 mm mit Mutter	5,3 mm	10	6257	CK-1/4-PK-6-KU
		für Stecknippel Innen-Ø 9 mm mit Mutter	7,3 mm		6258	CK-1/4-PK-9-KU
	Außengewinde G3/8	für Schlauch Außen-Ø 8 mm, für Stecknippel Innen-Ø 6 mm mit Mutter	5,3 mm		6460	CK-3/8-PK-6-KU
		für Stecknippel Innen-Ø 9 mm mit Mutter	8 mm		6468	CK-3/8-PK-9-KU


Bestellangaben – Schott-Schnellverschraubung QCK						
	Pneumatischer Anschluss 1	Pneumatischer Anschluss 2	Nennweite	Gebindegröße	Teile-Nr.	Typ
	Innengewinde M5	für Schlauch Außen-Ø 4 mm, für Stecknippel Innen-Ø 3 mm mit Mutter	2,4 mm	10	9424	QCK-M5-PK-3-B
	Innengewinde G1/8	für Schlauch Außen-Ø 6 mm, für Stecknippel Innen-Ø 4 mm mit Mutter	3,4 mm		9425	QCK-1/8-PK-4-B
	Innengewinde G1/4	für Schlauch Außen-Ø 8 mm, für Stecknippel Innen-Ø 6 mm mit Mutter	5,3 mm		9426	QCK-1/4-PK-6-B
	Innengewinde G3/8	für Stecknippel Innen-Ø 9 mm mit Mutter	8 mm		9427	QCK-3/8-PK-9-B

Bestellangaben – Schott-Schnellverschraubung SCK						
	Pneumatischer Anschluss 1	Pneumatischer Anschluss 2	Nennweite	Gebindegröße	Teile-Nr.	Typ
	für Schlauch Außen-Ø 4 mm, für Stecknippel Innen-Ø 3 mm mit Überwurfmutter	für Schlauch Außen-Ø 4 mm, für Stecknippel Innen-Ø 3 mm mit Mutter	2,4 mm	10	9420	SCK-PK-3
	für Schlauch Außen-Ø 6 mm, für Stecknippel Innen-Ø 4 mm mit Überwurfmutter	für Schlauch Außen-Ø 6 mm, für Stecknippel Innen-Ø 4 mm mit Mutter	3,4 mm		9421	SCK-PK-4


Bestellangaben

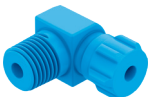
Bestellangaben – Schott-Schnellverschraubung SCK						
	Pneumatischer Anschluss 1	Pneumatischer Anschluss 2	Nennweite	Gebindegröße	Teile-Nr.	Typ
	für Schlauch Außen-Ø 8 mm, für Stecknippel Innen-Ø 6 mm mit Überwurfmutter	für Schlauch Außen-Ø 8 mm, für Stecknippel Innen-Ø 6 mm mit Mutter	5,3 mm	10	9422	SCK-PK-6
	für Stecknippel Innen-Ø 9 mm mit Überwurfmutter	für Stecknippel Innen-Ø 9 mm mit Mutter	8 mm		9423	SCK-PK-9


Bestellangaben – Schott-Schnellverschraubung SCK-...-KU						
	Pneumatischer Anschluss 1	Pneumatischer Anschluss 2	Nennweite	Gebindegröße	Teile-Nr.	Typ
	für Schlauch Außen-Ø 4 mm, für Stecknippel Innen-Ø 3 mm mit Überwurfmutter	für Schlauch Außen-Ø 4 mm, für Stecknippel Innen-Ø 3 mm mit Mutter	2,4 mm	10	9387	SCK-PK-3-KU
	für Schlauch Außen-Ø 6 mm, für Stecknippel Innen-Ø 4 mm mit Überwurfmutter	für Schlauch Außen-Ø 6 mm, für Stecknippel Innen-Ø 4 mm mit Mutter	3,4 mm		9388	SCK-PK-4-KU
	für Schlauch Außen-Ø 8 mm, für Stecknippel Innen-Ø 6 mm mit Überwurfmutter	für Schlauch Außen-Ø 8 mm, für Stecknippel Innen-Ø 6 mm mit Mutter	5,3 mm		9389	SCK-PK-6-KU
	für Stecknippel Innen-Ø 9 mm mit Überwurfmutter	für Stecknippel Innen-Ø 9 mm mit Mutter	8 mm		9390	SCK-PK-9-KU

Bestellangaben – Verschlusskappe CV-PK-...-B				
	Pneumatischer Anschluss 1	Gebindegröße	Teile-Nr.	Typ
	für Schlauch Außen-Ø 4 mm, für Stecknippel Innen-Ø 3 mm mit Überwurfmutter	10	6213	CV-PK-3-B
	für Schlauch Außen-Ø 6 mm, für Stecknippel Innen-Ø 4 mm mit Überwurfmutter		6214	CV-PK-4-B
	für Schlauch Außen-Ø 8 mm, für Stecknippel Innen-Ø 6 mm mit Überwurfmutter		6215	CV-PK-6-B
	für Stecknippel Innen-Ø 9 mm mit Überwurfmutter		6216	CV-PK-9-B


Bestellangaben


Bestellangaben – Verschlusskappe CV-PC-8				
	Typ-Kurzzeichen	Gebindegröße	Teile-Nr.	Typ
	CV	100	7637	CV-PC-8

Bestellangaben – L-Schnellverschraubung GCK-...-KU						
	Pneumatischer Anschluss 1	Pneumatischer Anschluss 2	Nennweite	Gebindegröße	Teile-Nr.	Typ
	Außengewinde R1/8	für Schlauch Außen-Ø 6 mm, für Stecknippel Innen-Ø 4 mm mit Mutter	2,9 mm	10	6267	GCK-1/8-PK-4-KU
		für Schlauch Außen-Ø 8 mm, für Stecknippel Innen-Ø 6 mm mit Mutter	4,9 mm		6268	GCK-1/8-PK-6-KU
	Außengewinde R1/4	für Schlauch Außen-Ø 6 mm, für Stecknippel Innen-Ø 4 mm mit Mutter	2,9 mm		6269	GCK-1/4-PK-4-KU
		für Schlauch Außen-Ø 8 mm, für Stecknippel Innen-Ø 6 mm mit Mutter	4,9 mm		6270	GCK-1/4-PK-6-KU
	Außengewinde R3/8	für Schlauch Außen-Ø 8 mm, für Stecknippel Innen-Ø 6 mm mit Mutter	4,9 mm		6271	GCK-3/8-PK-6-KU
		für Stecknippel Innen-Ø 9 mm mit Mutter	8 mm		6272	GCK-3/8-PK-9-KU


Bestellangaben – L-Schnellverschraubung LCK						
	Pneumatischer Anschluss 1	Pneumatischer Anschluss 2	Nennweite	Gebindegröße	Teile-Nr.	Typ
	Außengewinde M5	für Schlauch Außen-Ø 4 mm, für Stecknippel Innen-Ø 3 mm mit Mutter	2,4 mm	10	4468	LCK-M5-PK-3
		für Schlauch Außen-Ø 6 mm, für Stecknippel Innen-Ø 4 mm mit Mutter			4562	LCK-M5-PK-4
	Außengewinde G1/8	für Schlauch Außen-Ø 4 mm, für Stecknippel Innen-Ø 3 mm mit Mutter	2 mm		4136	LCK-1/8-PK-3
		für Schlauch Außen-Ø 6 mm, für Stecknippel Innen-Ø 4 mm mit Mutter	2,9 mm		4469	LCK-1/8-PK-4

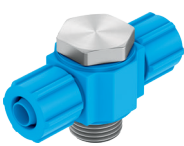
Bestellangaben

Bestellangaben – L-Schnellverschraubung LCK						
	Pneumatischer Anschluss 1	Pneumatischer Anschluss 2	Nennweite	Gebindegröße	Teile-Nr.	Typ
	Außengewinde G1/8	für Schlauch Außen-Ø 8 mm, für Stecknippel Innen-Ø 6 mm mit Mutter	4,9 mm	10	4470	LCK-1/8-PK-6
	Außengewinde G1/4	für Schlauch Außen-Ø 6 mm, für Stecknippel Innen-Ø 4 mm mit Mutter	2,9 mm		4471	LCK-1/4-PK-4
		für Schlauch Außen-Ø 8 mm, für Stecknippel Innen-Ø 6 mm mit Mutter	4,9 mm		4472	LCK-1/4-PK-6
		für Stecknippel Innen-Ø 9 mm mit Mutter	8 mm		11452	LCK-1/4-PK-9
	Außengewinde G3/8	für Schlauch Außen-Ø 8 mm, für Stecknippel Innen-Ø 6 mm mit Mutter	4,9 mm		4473	LCK-3/8-PK-6
		für Stecknippel Innen-Ø 9 mm mit Mutter	8 mm		4474	LCK-3/8-PK-9
Außengewinde G1/2	für Stecknippel Innen-Ø 13 mm mit Mutter	11,7 mm	4100	LCK-1/2-PK-13		


Bestellangaben – L-Schnellverschraubung LCK-...-KU						
	Pneumatischer Anschluss 1	Pneumatischer Anschluss 2	Nennweite	Gebindegröße	Teile-Nr.	Typ
	Außengewinde G1/8	für Schlauch Außen-Ø 6 mm, für Stecknippel Innen-Ø 4 mm mit Mutter	3,4 mm	10	6259	LCK-1/8-PK-4-KU
		für Schlauch Außen-Ø 8 mm, für Stecknippel Innen-Ø 6 mm mit Mutter	5,3 mm		6260	LCK-1/8-PK-6-KU
	Außengewinde G1/4	für Schlauch Außen-Ø 6 mm, für Stecknippel Innen-Ø 4 mm mit Mutter	3,4 mm		6261	LCK-1/4-PK-4-KU
		für Schlauch Außen-Ø 8 mm, für Stecknippel Innen-Ø 6 mm mit Mutter	5,3 mm		6262	LCK-1/4-PK-6-KU


Bestellangaben

Bestellangaben – T-Schnellverschraubung TCK						
	Pneumatischer Anschluss 1	Pneumatischer Anschluss 2	Nennweite	Gebindegröße	Teile-Nr.	Typ
	Außengewinde M5	für Schlauch Außen-Ø 4 mm, für Stecknippel Innen-Ø 3 mm mit Mutter	2 mm	10	4484	TCK-M5-PK-3
		für Schlauch Außen-Ø 6 mm, für Stecknippel Innen-Ø 4 mm mit Mutter			4563	TCK-M5-PK-4
	Außengewinde G1/8	für Schlauch Außen-Ø 4 mm, für Stecknippel Innen-Ø 3 mm mit Mutter	2,9 mm		4137	TCK-1/8-PK-3
		für Schlauch Außen-Ø 6 mm, für Stecknippel Innen-Ø 4 mm mit Mutter			4485	TCK-1/8-PK-4
		für Schlauch Außen-Ø 8 mm, für Stecknippel Innen-Ø 6 mm mit Mutter			4486	TCK-1/8-PK-6
	Außengewinde G1/4	für Schlauch Außen-Ø 6 mm, für Stecknippel Innen-Ø 4 mm mit Mutter	2,9 mm		4487	TCK-1/4-PK-4
		für Schlauch Außen-Ø 8 mm, für Stecknippel Innen-Ø 6 mm mit Mutter			4488	TCK-1/4-PK-6
	Außengewinde G3/8	für Schlauch Außen-Ø 8 mm, für Stecknippel Innen-Ø 6 mm mit Mutter	4,9 mm		4489	TCK-3/8-PK-6
		für Stecknippel Innen-Ø 9 mm mit Mutter			4490	TCK-3/8-PK-9
	Außengewinde G1/2	für Stecknippel Innen-Ø 13 mm mit Mutter	11,7 mm		4101	TCK-1/2-PK-13

Bestellangaben – T-Schnellverschraubung TCK-...-KU						
	Pneumatischer Anschluss 1	Pneumatischer Anschluss 2	Nennweite	Gebindegröße	Teile-Nr.	Typ
	Außengewinde G1/8	für Schlauch Außen-Ø 6 mm, für Stecknippel Innen-Ø 4 mm mit Mutter	3,4 mm	10	6263	TCK-1/8-PK-4-KU
		für Schlauch Außen-Ø 8 mm, für Stecknippel Innen-Ø 6 mm mit Mutter	5,3 mm		6264	TCK-1/8-PK-6-KU


Bestellangaben

Bestellangaben – T-Schnellverschraubung TCK-...-KU						
	Pneumatischer Anschluss 1	Pneumatischer Anschluss 2	Nennweite	Gebindegröße	Teile-Nr.	Typ
	Außengewinde G1/4	für Schlauch Außen-Ø 6 mm, für Stecknippel Innen-Ø 4 mm mit Mutter	3,4 mm	10	6265	TCK-1/4-PK-4-KU
		für Schlauch Außen-Ø 8 mm, für Stecknippel Innen-Ø 6 mm mit Mutter	5,3 mm		6266	TCK-1/4-PK-6-KU

Bestellangaben – T-Verteilerstück FCK						
	Pneumatischer Anschluss 1	Pneumatischer Anschluss 2	Nennweite	Gebindegröße	Teile-Nr.	Typ
		für Schlauch Außen-Ø 4 mm, für Stecknippel Innen-Ø 3 mm mit Überwurfmutter	2,4 mm	10	6273	FCK-3-PK-3-KU
		für Schlauch Außen-Ø 6 mm, für Stecknippel Innen-Ø 4 mm mit Überwurfmutter	3,4 mm		6274	FCK-3-PK-4-KU
		für Schlauch Außen-Ø 8 mm, für Stecknippel Innen-Ø 6 mm mit Überwurfmutter	5,3 mm		6275	FCK-3-PK-6-KU
		für Stecknippel Innen-Ø 9 mm mit Überwurfmutter	8 mm		6276	FCK-3-PK-9-KU

Bestellangaben – Überwurfmutter MCK					
	Pneumatischer Anschluss 1	Werkstoff Überwurfmutter	Korrosionsbeständigkeitsklasse KBK ¹⁾	Teile-Nr.	Typ
	für Schlauch Außen-Ø 4 mm, für Stecknippel Innen-Ø 3 mm mit Überwurfmutter	Aluminium-Knetlegung, eloxiert	2 - mäßige Korrosionsbeanspruchung	205254	MCK-PK-3
		Aluminium-Knetlegung, vernickelt	1 - niedrige Korrosionsbeanspruchung	533672	MCK-PK-3-KD
		POM		211289	MCK-PK-3-KU
	für Schlauch Außen-Ø 6 mm, für Stecknippel Innen-Ø 4 mm mit Überwurfmutter	Aluminium-Knetlegung, eloxiert	2 - mäßige Korrosionsbeanspruchung	205257	MCK-PK-4-R
		Aluminium-Knetlegung, vernickelt	1 - niedrige Korrosionsbeanspruchung	2965	MCK-PK-4
		POM		533673	MCK-PK-4-KD
	für Schlauch Außen-Ø 8 mm, für Stecknippel Innen-Ø 6 mm mit Überwurfmutter	Aluminium-Knetlegung, eloxiert	2 - mäßige Korrosionsbeanspruchung	211291	MCK-PK-4-KU
			2966	MCK-PK-6	

Bestellangaben

Bestellangaben – Überwurfmutter MCK					
	Pneumatischer Anschluss 1	Werkstoff Überwurfmutter	Korrosionsbeständigkeitsklasse KBK ¹⁾	Teile-Nr.	Typ
	für Schlauch Außen-Ø 8 mm, für Stecknippel Innen-Ø 6 mm mit Überwurfmutter	Aluminium-Knetlegierung, vernickelt	1 - niedrige Korrosionsbeanspruchung	533674	MCK-PK-6-KD
		POM		211292	MCK-PK-6-KU
	für Stecknippel Innen-Ø 9 mm mit Überwurfmutter	Aluminium-Knetlegierung, eloxiert	2 - mäßige Korrosionsbeanspruchung	2967	MCK-PK-9
		Aluminium-Knetlegierung, vernickelt	1 - niedrige Korrosionsbeanspruchung	533675	MCK-PK-9-KD
		POM		211293	MCK-PK-9-KU
	für Stecknippel Innen-Ø 13 mm mit Überwurfmutter	Aluminium-Knetlegierung, eloxiert	2 - mäßige Korrosionsbeanspruchung	206504	MCK-PK-13

1) Weitere Informationen www.festo.com/x/topic/kbk