

# Bediengerät CDSA

**FESTO**



## Merkmale

### Auf einen Blick

- Für mobile Inbetriebnahme und Optimierung
- Integriertes Meldesystem und Benutzerverwaltung in Verbindung mit der Robotik Bibliothek von Festo
- Anschaltbox für Schaltschrankmontage und verschiedene Kabellängen erhältlich

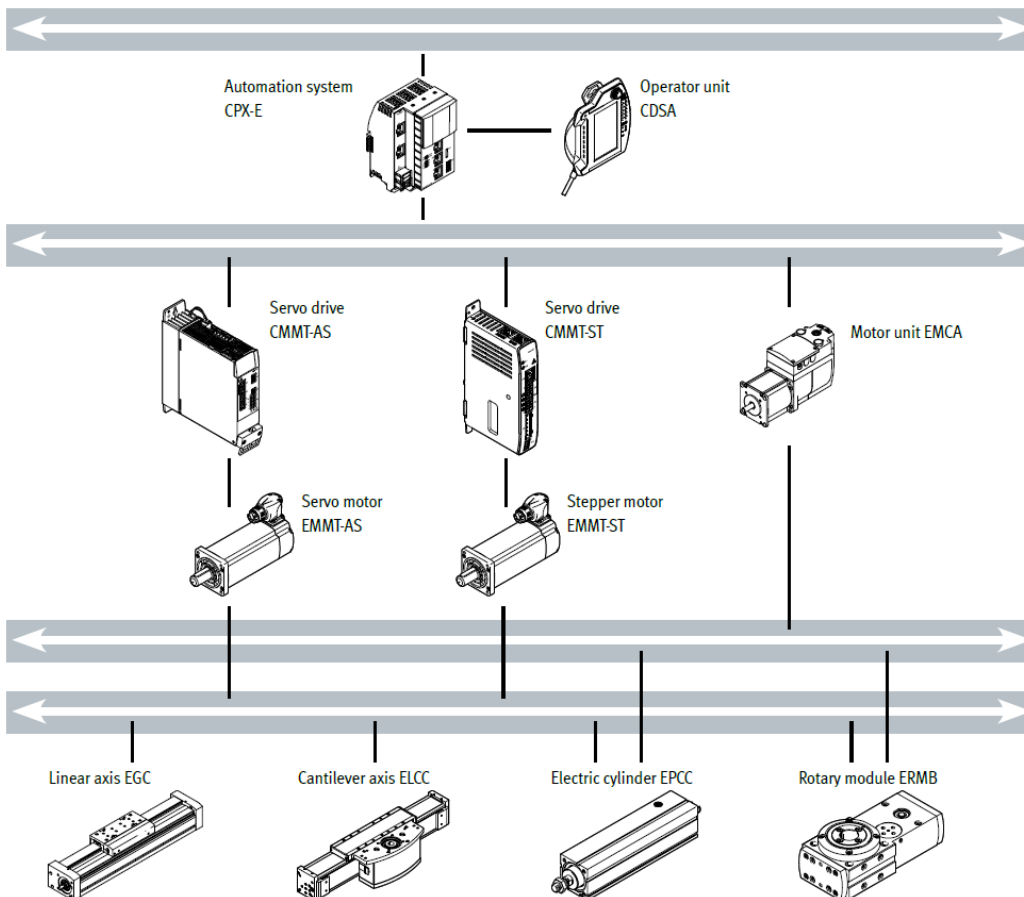
### Bequem – einfaches Programmieren mit Teach-In

- Bei der Erstellung eines Bewegungsprogramms ist sehr oft die Bewegungssequenz bekannt, die genaue Position, die angefahren werden muss, z. B. Greifer- oder Ablageposition, jedoch nicht. Sie kann erst direkt bei der Inbetriebnahme, durch ein genaues Anfahren, bestimmt werden.
- Hierzu bietet die Automatisierungssystem CPX-E in Verbindung mit dem Bediengerät CDSA eine dialoggeführte Software, die ein leichtes und schnelles Teachen der erforderlichen Positionen ermöglicht.

### Flexibilität – mobiles Bedienen und Beobachten mit CDSA

- Das Bediengerät CDSA besitzt einen Not-Halt Schalter sowie einen 3-stufigen Zustimmungstaster. Beide Einrichtungen sind 2-kanalig ausgeführt und für die Integration in kundenseitigen Sicherheitskreise vorbereitet. Der Zustimmungstaster dient zur Freigabe der Antriebsleistung im Einrichtbetrieb.
- Neben der Hardware und dem ergonomischen Griff verfügt das CDSA auch über einen farbigen Touchscreen, auf dem neben der Tastatur Aktionen gestartet werden können.

## Übersicht



## Typenschlüssel

001	Baureihe
<b>CDSA</b>	Bediengerät CDSA

003	Betriebsart
<b>RV</b>	CODESYS Remote Target Visualization

002	Geräteversion
<b>D3</b>	Bediengerät C70

## Datenblatt

**Allgemeine Technische Daten**

Bedienelemente	Folientastatur, Freigabesteuergerät, Not-Halt-Taster
Anzeige	LCD-Display, mit Hintergrundbeleuchtung
Anzeigegröße	7"
Anzeigeeigenschaft	Touchscreen
Display-Auflösung	WSVGA, 600x1024 Pixel
Anzahl Funktionstasten	20
Anzahl System LEDs	5
Produktgewicht	950 g

**Elektrische Daten**

Betriebsspannungsbereich DC	19,2 ... 30 V
Nennbetriebsspannung DC	24 V
Netzausfallüberbrückung	10 ms
Eingangsstrom	<= 5,6 A
Elektrische Leistungsaufnahme	12 W
Hinweis zur Strombelastbarkeit bei 40 °C	10 - 1000 mA an jedem Kontakt für Not-Halt, < 500 mA für Freigabesteuergerät
IP-Adressvergabe	FCT, DHCP

**Schnittstellen**

USB-Schnittstelle, Funktion	Dateiübertragung, Softwareaktualisierung
USB-Schnittstelle, Anschlussart	Dose
USB-Schnittstelle, Anschlusstechnik	USB 2.0 Typ A
USB-Schnittstelle, Anzahl Pole/Adern	4
Ethernet-Schnittstelle, Funktion	Diagnose, Netzwerkverbindung zur SPS, Parametrierung
Ethernet-Schnittstelle, Anschlussart	Dose
Ethernet-Schnittstelle, Anschlusstechnik	RJ45
Ethernet-Schnittstelle, Anzahl Pole/Adern	8
Ethernet-Schnittstelle, Übertragungsgeschwindigkeit	100 Mbit/s
Ethernet-Schnittstelle, Protokoll	TCP/IP

## Datenblatt

**Betriebs- und Umweltbedingungen**

Umgebungstemperatur	0 ... 40°C
Lagertemperatur	-20 ... 70°C
Relative Luftfeuchtigkeit	5 - 95%
Schutzart	IP65
Hinweis zur Schutzart	bei geschlossener USB-Abdeckklappe, in montiertem Zustand
Schutzklasse	III
Nenneinsatzhöhe	<= 2000 m NHN
CE-Zeichen (siehe Konformitätserklärung)	nach EU-EMV-Richtlinie nach EU-Maschinen-Richtlinie nach EU-RoHS-Richtlinie
UKCA-Zeichen (siehe Konformitätserklärung)	nach UK Vorschriften für EMV nach UK Vorschriften für Maschinen nach UK RoHS Vorschriften
Zulassung	CCC, RCM Mark, c UL us - Listed (OL)
KC-Zeichen	KC-EMV
KC Zulassungsnummer EMV/Funk	R-R-FTO-KC-2020-1041
Zertifikat ausstellende Stelle	UL E239998
Gebrauchskategorie	DC-13, Not-Halt
Lebensdauer kennwert B10D, Teilkomponente	0,25 Mio SP, Not-Halt, 1 Mio SP, Freigabesteuergerät
Hinweis zur Strombelastbarkeit bei 40 °C	10 - 1000 mA an jedem Kontakt für Not-Halt, < 500 mA für Freigabesteuergerät
Korrosionsbeständigkeitsklasse KBK <sup>1)</sup>	0 - keine Korrosionsbeanspruchung

1) Weitere Informationen [www.festo.com/x/topic/kbk](http://www.festo.com/x/topic/kbk)

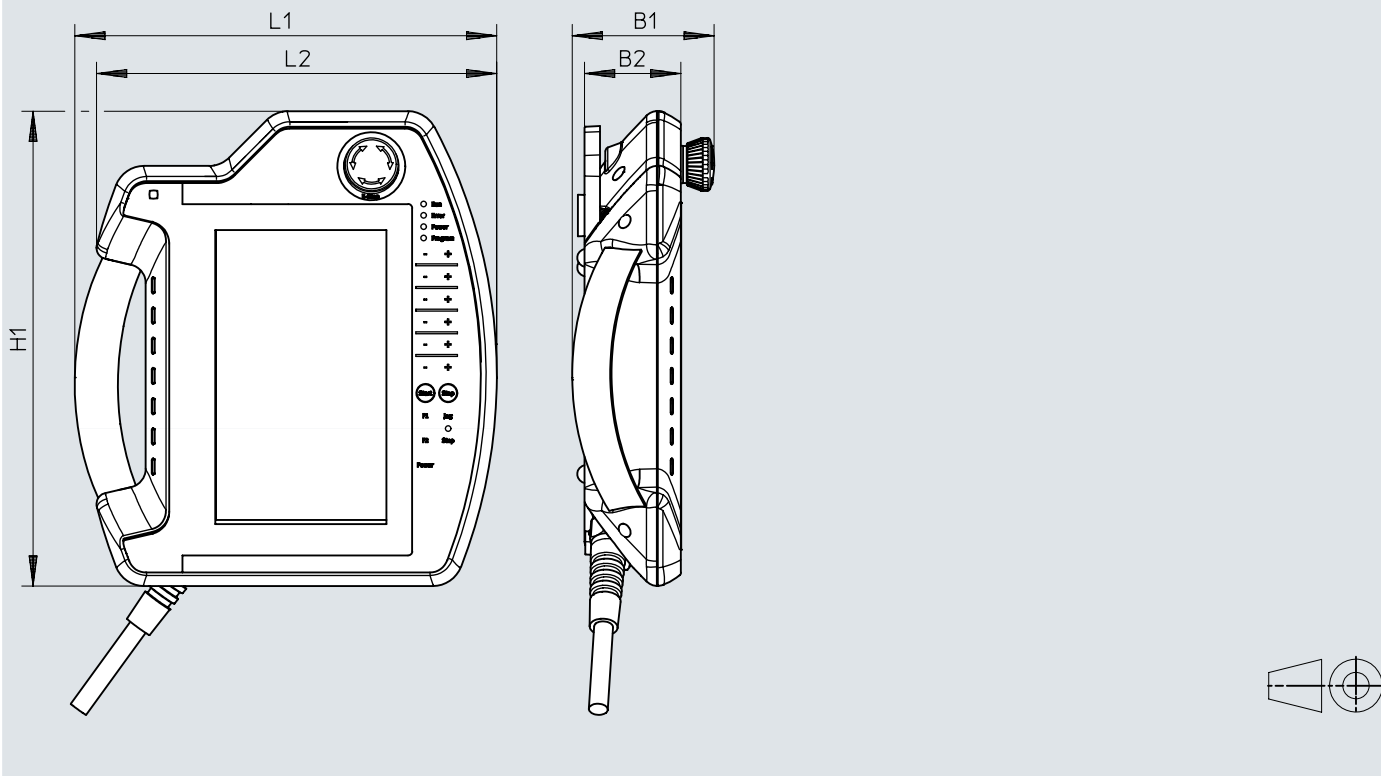
**Werkstoffe**

Werkstoff Gehäuse	ABS
Werkstoff-Hinweis	RoHS konform
LABS-Konformität	VDMA24364-Zone III

## Abmessungen

### Abmessungen – Bediengeräte CDSA

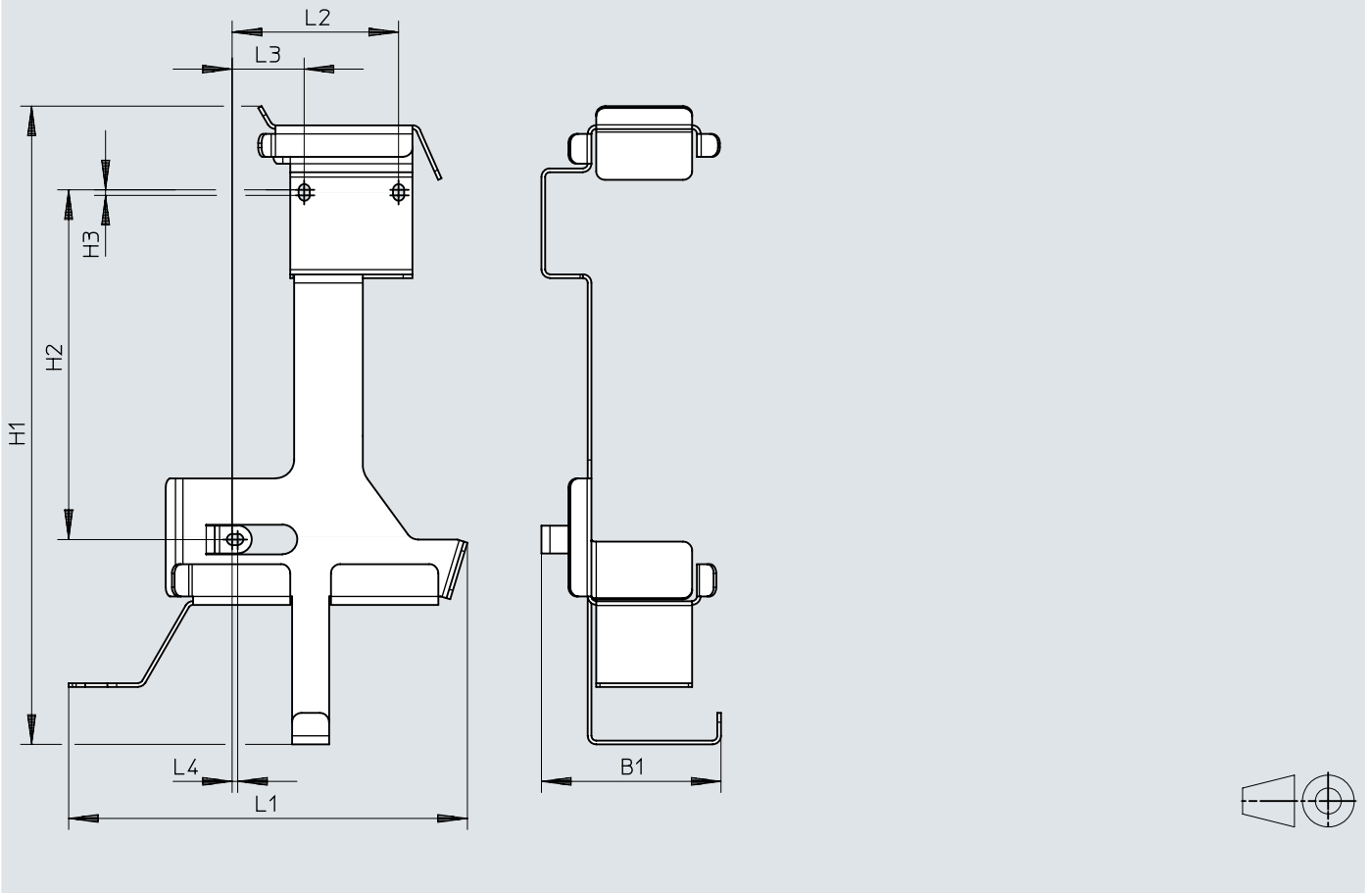
Download CAD-Daten → [www.festo.com](http://www.festo.com)



	B1	B2	H1	L1	L2
CDSA-D3-RV	75	52	251	223	211


## Abmessungen

## Abmessungen – Halter CAFM

Download CAD-Daten → [www.festo.com](http://www.festo.com)

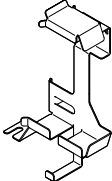
	B1	H1	H2	H3	L1	L2	L3	L4
CAFM-D4-W	97	345	188,9	3	215	89,9	38,9	3

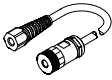
## Bestellangaben

Bestellangaben			
	Nennbetriebsspannung DC	Teile-Nr.	Typ
	24 V	8126915	CDSA-D3-RV

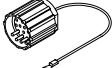


## Zubehör

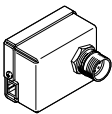
Halter CAFM				
	Werkstoff Befestigungswinkel	Produktgewicht	Teile-Nr.	Typ
	Stahl pulverbeschichtet	749 g	<b>8127358</b>	<b>CAFM-D4-W</b>

Verbindungsleitung NEBC					
	Schutzart <sup>1)</sup>	Werkstoff Kabelmantel	Produktgewicht	Teile-Nr.	Typ
	IP65	TPE-U(PUR)	680 g	<b>8126916</b>	<b>NEBC-R3Z12G20-KH-5-N-SBS-RSG17-ET-S1</b>
			1.300 g	<b>8126917</b>	<b>NEBC-R3Z12G20-KH-10-N-SBS-RSG17-ET-S1</b>
			1.900 g	<b>8126918</b>	<b>NEBC-R3Z12G20-KH-15-N-SBS-RSG17-ET-S1</b>

1) Ist beständig gegen Wasser, Reinigungsmittel (Alkohole und Tenside), Öle, Fette und Schmierstoffe.

Stecker CAMF			
	Schutzart <sup>1)</sup>	Teile-Nr.	Typ
	IP65, nach IEC 60529	<b>555676</b>	<b>CAMF-B-M25-G4</b>

1) Dient bei nicht angeschlossenem Bediengerät zur Überbrückung des Not-Halt-Kreises.

Anschaltgehäuse CAMI				
	Befestigungsart <sup>1)</sup>	Schutzart	Teile-Nr.	Typ
	an Schaltschrankwand M25	IP65, nach IEC 60529	<b>552116</b>	<b>CAMI-C</b>

1) Dient zum Anschluss eines Handbediengeräts mit der Verbindungsleitung NEBC an eine Steuerung.  
Die 11-polige Steckerleiste ist im Lieferumfang enthalten.