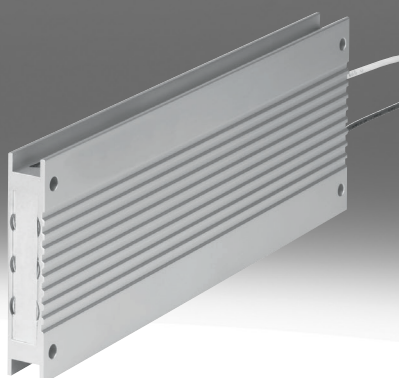


## Bremswiderstand CACR

**FESTO**



## Typenschlüssel

001	Baureihe	
<b>CACR</b>	Widerstand	
002	Anschlusstechnik 1	
<b>LE</b>	Offenes Ende	
<b>KL</b>	Klemme	
003	Anzahl Pole/Adern links	
<b>2</b>	2	

004	Widerstandswert	
<b>6</b>	6 Ohm	
<b>33</b>	33 Ohm	
<b>40</b>	40 Ohm	
<b>50</b>	50 Ohm	
<b>67</b>	67 Ohm	
<b>72</b>	72 Ohm	
<b>100</b>	100 Ohm	
<b>240</b>	240 Ohm	

005	Nennleistung	
<b>W60</b>	60 Watt	
<b>W500</b>	500 Watt	
<b>W1800</b>	1800 Watt	
<b>W2000</b>	2000 Watt	
<b>W2400</b>	2400 Watt	

## Datenblatt

Allgemeine Technische Daten									
Widerstandswert	6 Ohm	33 Ohm	40 Ohm	50 Ohm	67 Ohm	72 Ohm	100 Ohm	240 Ohm	
Leistung bei 35% ED und 20°C	180 W	3.600 W	2.000 W	500 W	1.800 W	500 W	1.800 W	500 W	1.800 W
Nennleistung Bremswiderstand	60 W	1.440 W	800 W	200 W	720 W	200 W	720 W	200 W	720 W
Impulsenergie Bremswiderstand bei 380 V	2.000	21.600	8.000	2.000	10.800	2.000	10.800	2.000	10.800
Nennleistung Bremswiderstand bei 380 V	60	1.440	600	150	720	150	720	150	720
Impulsenergie Bremswiderstand bei 780 V	2.000	21.600	7.200	1.800	10.800	1.800	10.800	1.800	10.800
Nennleistung Bremswiderstand bei 780 V	60	1.440	480	120	720	120	720	120	720
Einbaulage	freie Konvektion, senkrecht								
Befestigungsart	mit Durchgangsbohrung	wahlweise: mit Durchgangsbohrung mit Zubehör							
Produktgewicht	150 g	8.000 g	2.400 g	550 g	4.000 g	550 g	3.400 g	550 g	3.400 g

Betriebs- und Umweltbedingungen									
Widerstandswert	6	33	40	50	67	72	100	240	
Umgebungstemperatur	-40 ... 40°C		0 ... 50°C						
Schutzart	IP54		IP65						
Zulassung	c UL us - Recognized (OL)		c CSA us (OL) c UL us - Recognized (OL)						
Korrosionsbeständigkeitsklasse KBK	0 - keine Korrosionsbeanspruchung								
Werkstoff-Hinweis	RoHS konform								
LABS-Konformität	VDMA24364-Zone III								

## Zuordnung Bremswiderstand zu Servoantriebsregler

CMMT-AS-C2-3A: CACR-LE2-100-W500; CACR-KL2-100-W1800  
 CMMT-AS-C4-3A: CACR-LE2-72-W500; CACR-LE2-100-W500; CACR-KL2-67-W1800; CACR-KL2-100-W1800  
 CMMT-AS-C2-11A: CACR-LE2-240-W500; CACR-KL2-240-W1800  
 CMMT-AS-C3-11A: CACR-LE2-240-W500; CACR-KL2-240-W1800  
 CMMT-AS-C5-11A: CACR-LE2-100-W500; CACR-KL2-100-W1800  
 CMMT-AS-C7-11A: CACR-LE2-72-W500; CACR-LE2-100-W500; CACR-KL2-67-W1800; CACR-KL2-100-W1800  
 CMMT-AS-C12-11A: CACR-LE2-50-W500; CACR-KL2-40-W2000

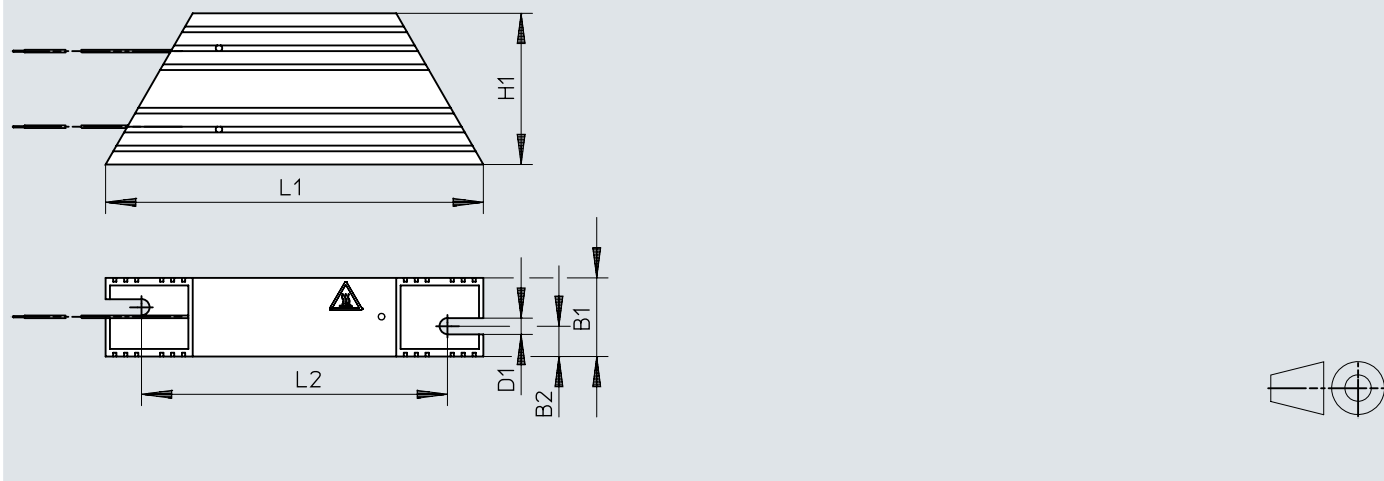
## Zuordnung Bremswiderstand zu Motorcontroller

CMMP-AS-C2-3A-M0: CACR-LE2-50-W500; CACR-LE2-72-W500  
 CMMP-AS-C5-3A-M0: CACR-LE2-50-W500; CACR-LE2-72-W500  
 CMMP-AS-C5-11A-P3-M0: CACR-KL2-67-W1800; CACR-KL2-40-W2000  
 CMMP-AS-C10-11A-P3-M0: CACR-KL2-67-W1800; CACR-KL2-40-W2000  
 CMMP-AS-C2-3A-M3: CACR-LE2-50-W500; CACR-LE2-72-W500  
 CMMP-AS-C5-3A-M3: CACR-LE2-50-W500; CACR-LE2-72-W500  
 CMMP-AS-C5-11A-P3-M3: CACR-KL2-67-W1800; CACR-KL2-40-W2000  
 CMMP-AS-C10-11A-P3-M3: CACR-KL2-67-W1800; CACR-KL2-40-W2000  
 CMMP-AS-C20-11A-P3: CACR-KL2-33-W2400

## Abmessungen

Abmessungen – CACR-LE2-...-W60-V

Download CAD-Daten → [www.festo.com](http://www.festo.com)

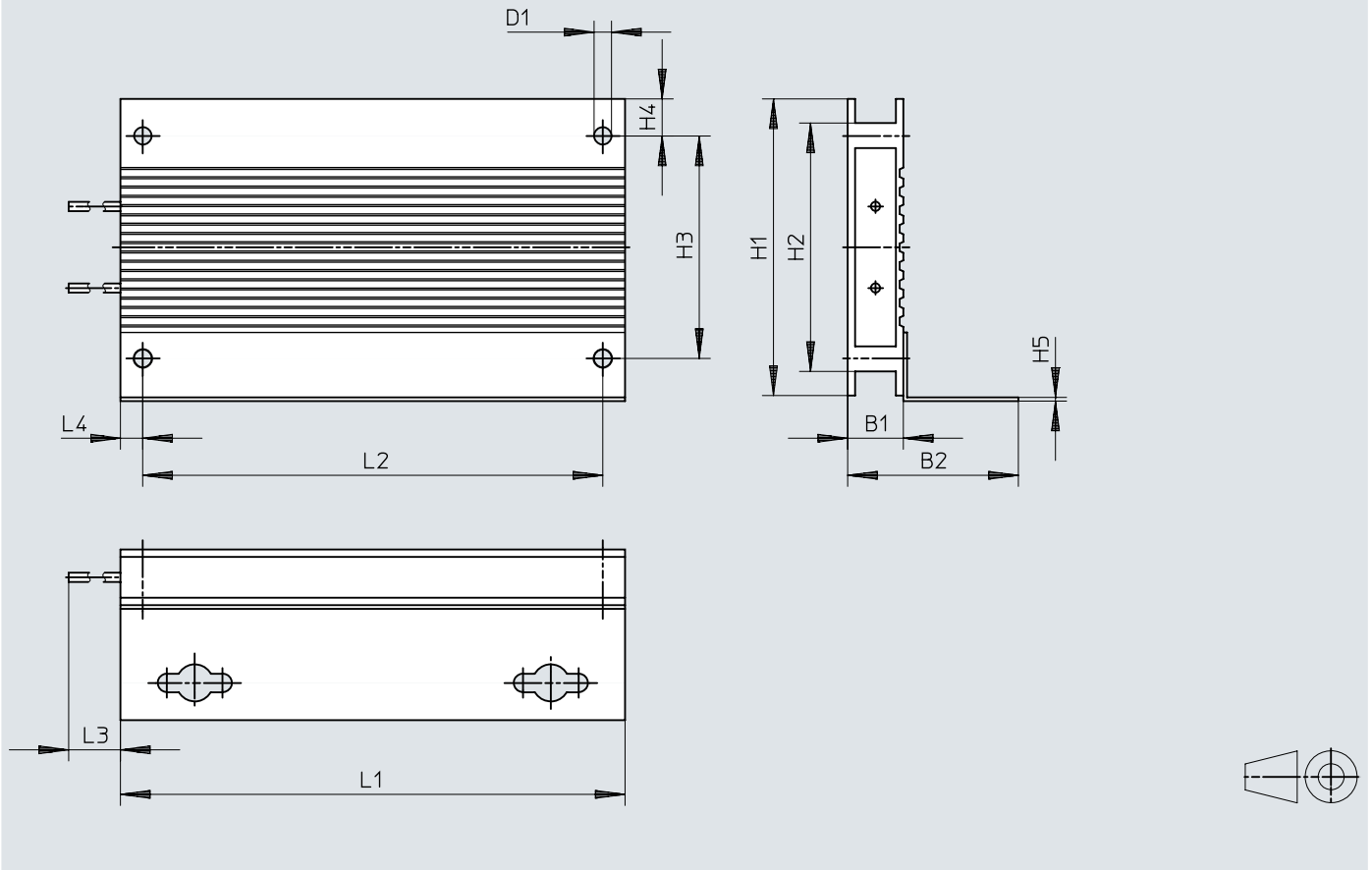


	B1	B2	D1	H1	L1	L2
	±1,2	±0,2	∅ ±1	±1	±2	±3
CACR-LE2-6-W60-V	29	22	4	49	20	25,6

# Abmessungen

Abmessungen – CACR-LE2-...-W500

Download CAD-Daten → [www.festo.com](http://www.festo.com)

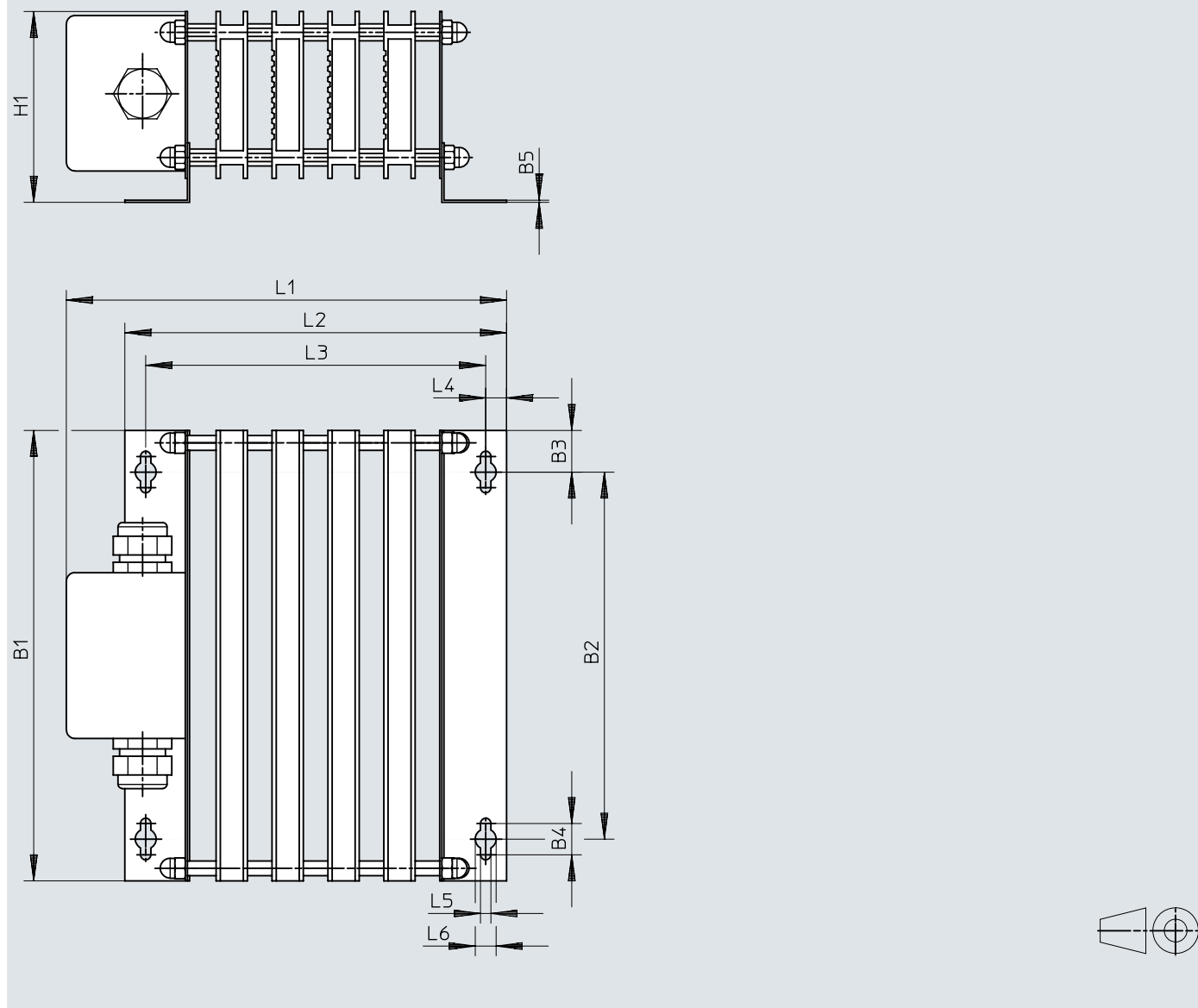


	B1	B2	D1 ∅	H1	H2	H3	H4	H5	L1	L2	L3	L4
	±0,5		±0,1		±0,3	±0,2				±0,2	±40	
CACR-LE2-50-W500	15	46	4,7	80	67	60	10	1	216	204	510	6
CACR-LE2-72-W500												
CACR-LE2-100-W500												
CACR-LE2-240-W500												

## Abmessungen

Abmessungen – CACR-KL2-...-W1800, CACR-KL2-40-W2000

Download CAD-Daten → [www.festo.com](http://www.festo.com)

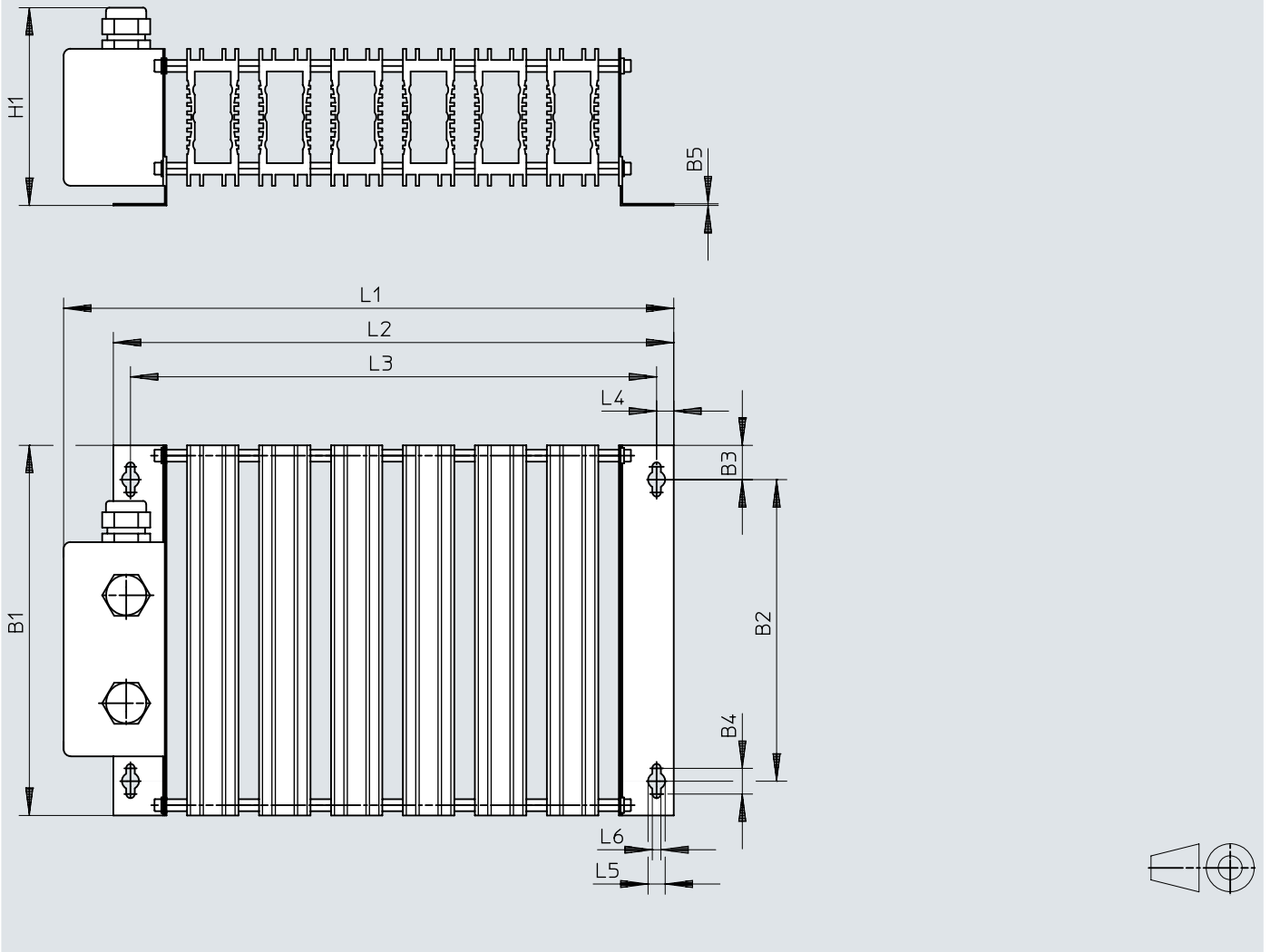


	B1	B2	B3	B4	B5	H1	L1	L2	L3	L4	L5	L6
CACR-KL2-67-W1800	216	176	20	15	1	91,5	230	201	181	10	10	5
CACR-KL2-100-W1800												
CACR-KL2-240-W1800												
CACR-KL2-40-W2000	216	176	20	15	1	91,5	211	183	163	10	10	5

# Abmessungen

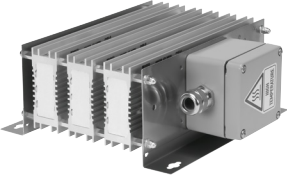
Abmessungen – CACR-KL2-33-W2400

Download CAD-Daten → [www.festo.com](http://www.festo.com)



	B1	B2	B3	B4	B5	H1	L1	L2	L3	L4	L5	L6
CACR-KL2-33-W2400	216	176	20	15	1	115,5	356	327	307	10	10	5

## Bestellangaben

Bestellangaben				
	Widerstandswert	Leistung bei 35% ED und 20°C	Teile-Nr.	Typ
	6 Ohm	180 W	<b>8189339</b>	<b>CACR-LE2-6-W60-V</b>
	33 Ohm	3.600 W	<b>1336619</b>	<b>CACR-KL2-33-W2400</b>
	40 Ohm	2.000 W	<b>2882343</b>	<b>CACR-KL2-40-W2000</b>
	50 Ohm	500 W	<b>2882342</b>	<b>CACR-LE2-50-W500</b>
	67 Ohm	1.800 W	<b>1336617</b>	<b>CACR-KL2-67-W1800</b>
	72 Ohm	500 W	<b>1336611</b>	<b>CACR-LE2-72-W500</b>
	100 Ohm	1.800 W	<b>1336615</b>	<b>CACR-LE2-100-W500</b>
			<b>8091545</b>	<b>CACR-KL2-100-W1800</b>
	240 Ohm	500 W	<b>8091543</b>	<b>CACR-LE2-240-W500</b>
			<b>8091544</b>	<b>CACR-KL2-240-W1800</b>