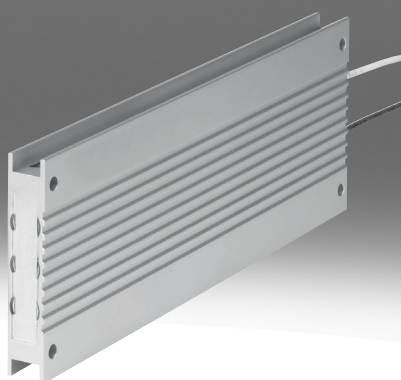


Bremswiderstand CACR

FESTO



Typenschlüssel

001	Baureihe	
CACR	Widerstand	
002	Anschlusstechnik 1	
LE	Offenes Ende	
KL	Klemme	
003	Anzahl Pole/Adern links	
2	2	

004	Widerstandswert	
6	6 Ohm	
33	33 Ohm	
40	40 Ohm	
50	50 Ohm	
67	67 Ohm	
72	72 Ohm	
100	100 Ohm	
240	240 Ohm	

005	Nennleistung	
W60	60 Watt	
W500	500 Watt	
W1800	1800 Watt	
W2000	2000 Watt	
W2400	2400 Watt	

Datenblatt

Allgemeine Technische Daten										
Widerstandswert	6 Ohm	33 Ohm	40 Ohm	50 Ohm	67 Ohm	72 Ohm	100 Ohm	240 Ohm		
Leistung bei 35% ED und 20°C	180 W	3.600 W	2.000 W	500 W	1.800 W	500 W		1.800 W	500 W	1.800 W
Nennleistung Bremswiderstand	60 W	1.440 W	800 W	200 W	720 W	200 W		720 W	200 W	720 W
Impulsenergie Bremswiderstand bei 380 V	2.000	21.600	8.000	2.000	10.800	2.000		10.800	2.000	10.800
Nennleistung Bremswiderstand bei 380 V	60	1.440	600	150	720	150		720	150	720
Impulsenergie Bremswiderstand bei 780 V	2.000	21.600	7.200	1.800	10.800	1.800		10.800	1.800	10.800
Nennleistung Bremswiderstand bei 780 V	60	1.440	480	120	720	120		720	120	720
Einbaulage	freie Konvektion, senkrecht									
Befestigungsart	mit Durchgangsbohrung		wahlweise: mit Durchgangsbohrung mit Zubehör							
Produktgewicht	150 g	8.000 g	2.400 g	550 g	4.000 g	550 g		3.400 g	550 g	3.400 g

Betriebs- und Umweltbedingungen										
Widerstandswert	6	33	40	50	67	72	100	240		
Umgebungstemperatur	-40 ... 40°C		0 ... 50°C							
Schutzart	IP54		IP65							
Zulassung	c UL us - Recognized (OL)		c CSA us (OL) c UL us - Recognized (OL)							
Korrosionsbeständigkeitsklasse KBK	0 - keine Korrosionsbeanspruchung									
Werkstoff-Hinweis	RoHS konform									
LABS-Konformität	VDMA24364-Zone III									

Zuordnung Bremswiderstand zu Servoantriebsregler

CMMT-AS-C2-3A: CACR-LE2-100-W500; CACR-KL2-100-W1800
 CMMT-AS-C4-3A: CACR-LE2-72-W500; CACR-LE2-100-W500; CACR-KL2-67-W1800; CACR-KL2-100-W1800
 CMMT-AS-C2-11A: CACR-LE2-240-W500; CACR-KL2-240-W1800
 CMMT-AS-C3-11A: CACR-LE2-240-W500; CACR-KL2-240-W1800
 CMMT-AS-C5-11A: CACR-LE2-100-W500; CACR-KL2-100-W1800
 CMMT-AS-C7-11A: CACR-LE2-72-W500; CACR-LE2-100-W500; CACR-KL2-67-W1800; CACR-KL2-100-W1800
 CMMT-AS-C12-11A: CACR-LE2-50-W500; CACR-KL2-40-W2000

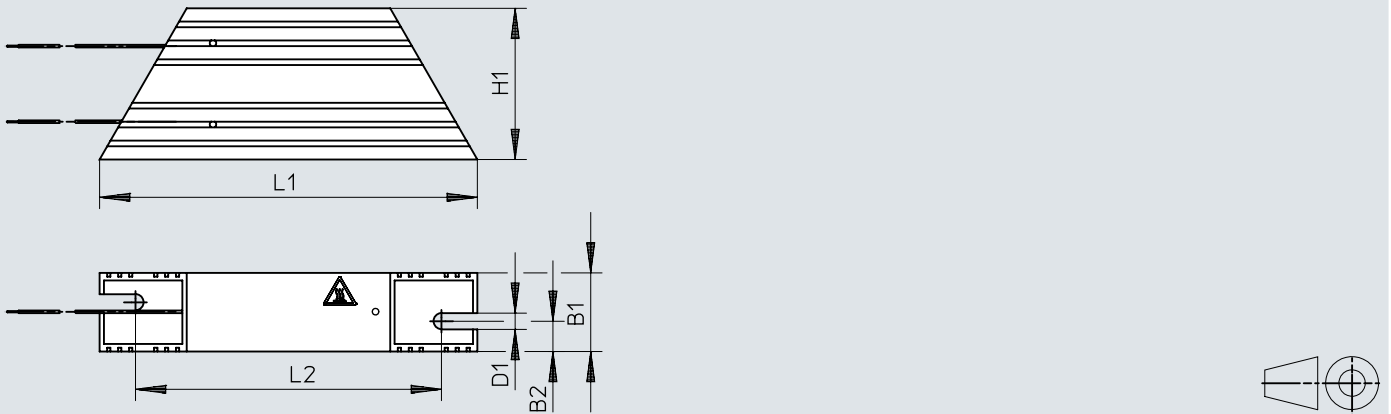
Zuordnung Bremswiderstand zu Motorcontroller

CMMP-AS-C2-3A-M0: CACR-LE2-50-W500; CACR-LE2-72-W500
 CMMP-AS-C5-3A-M0: CACR-LE2-50-W500; CACR-LE2-72-W500
 CMMP-AS-C5-11A-P3-M0: CACR-KL2-67-W1800; CACR-KL2-40-W2000
 CMMP-AS-C10-11A-P3-M0: CACR-KL2-67-W1800; CACR-KL2-40-W2000
 CMMP-AS-C2-3A-M3: CACR-LE2-50-W500; CACR-LE2-72-W500
 CMMP-AS-C5-3A-M3: CACR-LE2-50-W500; CACR-LE2-72-W500
 CMMP-AS-C5-11A-P3-M3: CACR-KL2-67-W1800; CACR-KL2-40-W2000
 CMMP-AS-C10-11A-P3-M3: CACR-KL2-67-W1800; CACR-KL2-40-W2000
 CMMP-AS-C20-11A-P3: CACR-KL2-33-W2400

Abmessungen

Abmessungen – CACR-LE2-...-W60-V

Download CAD-Daten → www.festo.com

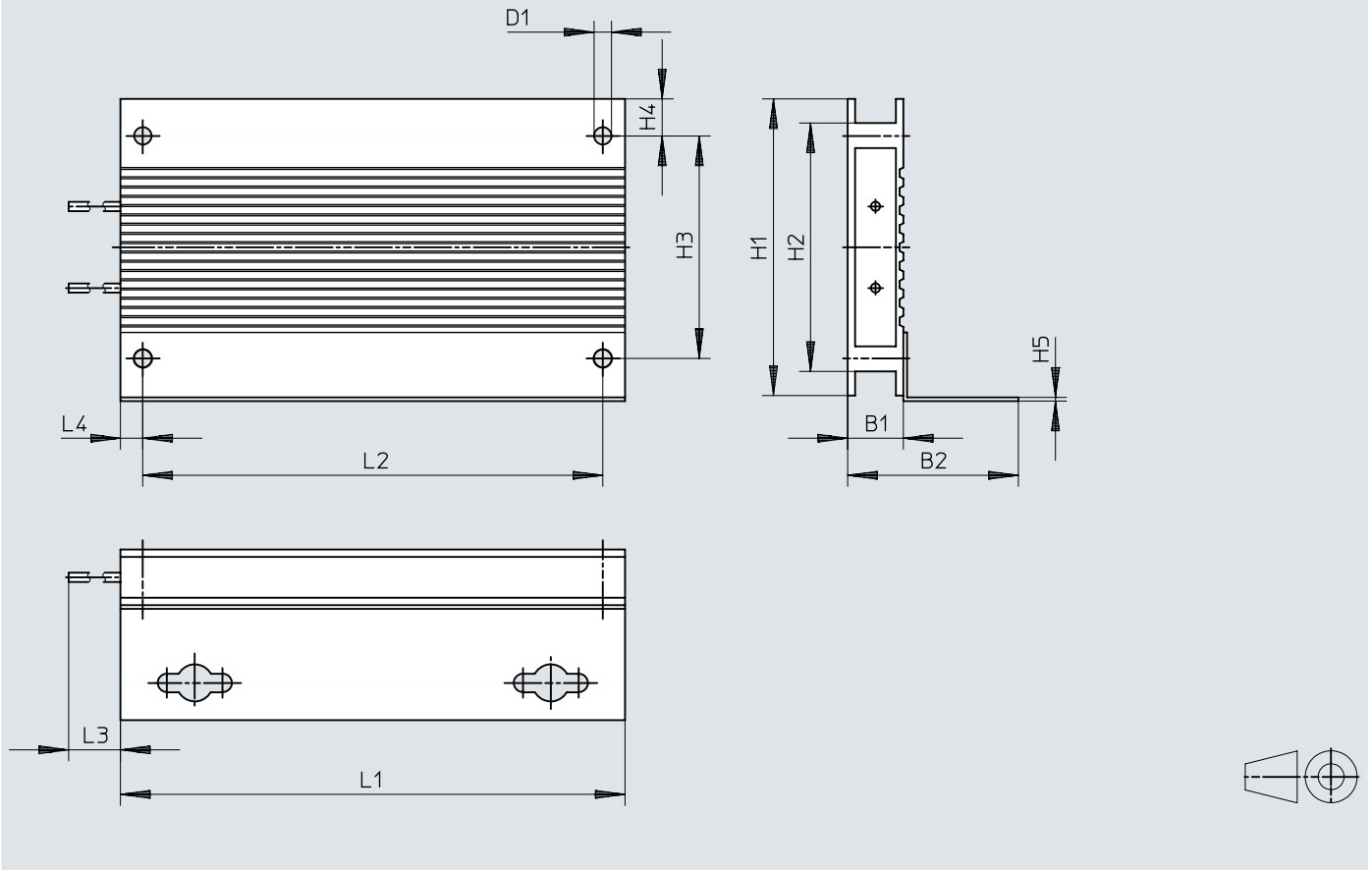


	B1	B2	D1	H1	L1	L2
	±1,2	±0,2	∅ ±1	±1	±2	±3
CACR-LE2-6-W60-V	29	22	4	49	20	25,6

Abmessungen

Abmessungen – CACR-LE2-...-W500

Download CAD-Daten → www.festo.com

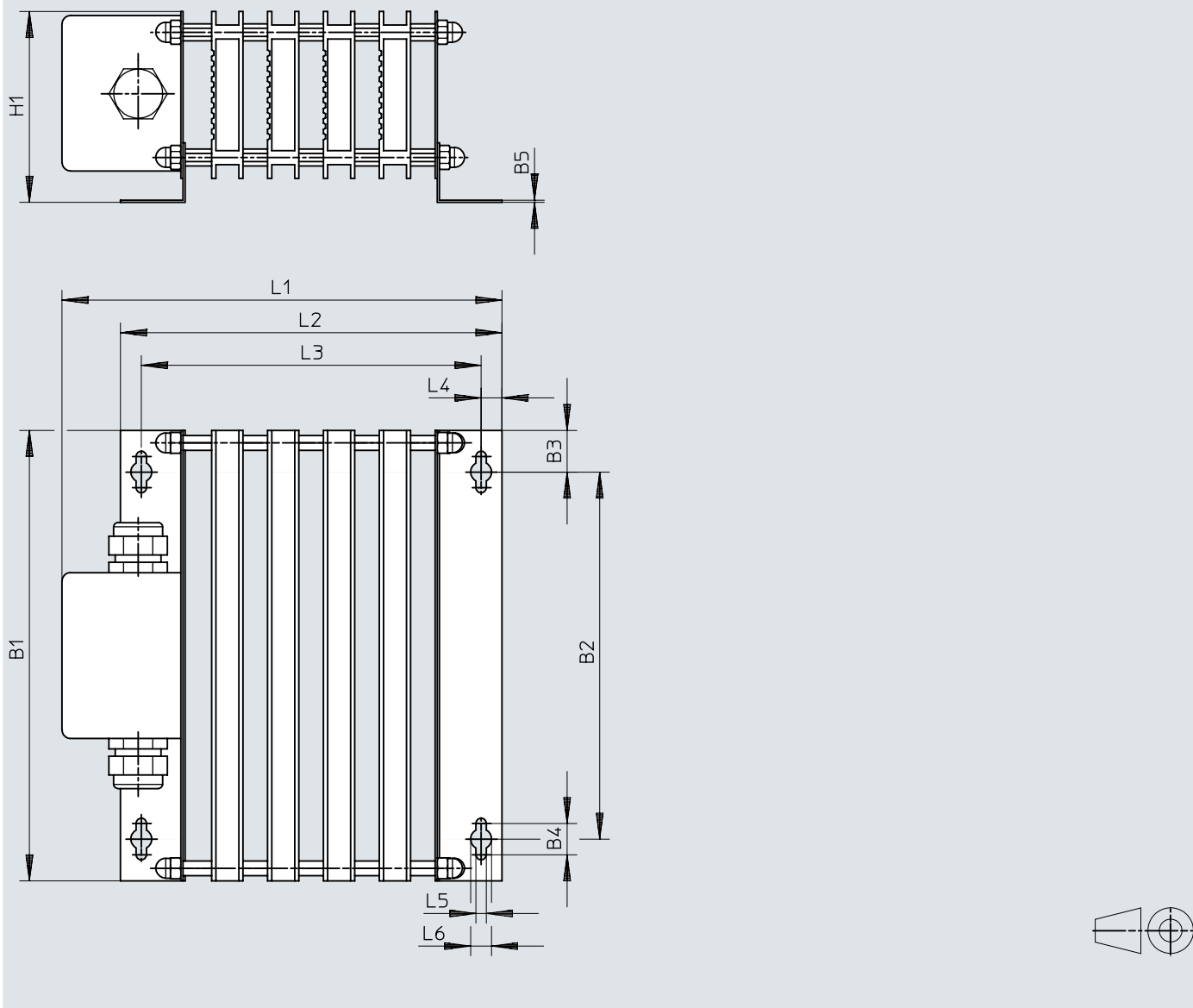


	B1	B2	D1 ∅	H1	H2	H3	H4	H5	L1	L2	L3	L4
	±0,5		±0,1		±0,3	±0,2				±0,2	±40	
CACR-LE2-50-W500	15	46	4,7	80	67	60	10	1	216	204	510	6
CACR-LE2-72-W500												
CACR-LE2-100-W500												
CACR-LE2-240-W500												

Abmessungen

Abmessungen – CACR-KL2-...-W1800, CACR-KL2-40-W2000

Download CAD-Daten → www.festo.com

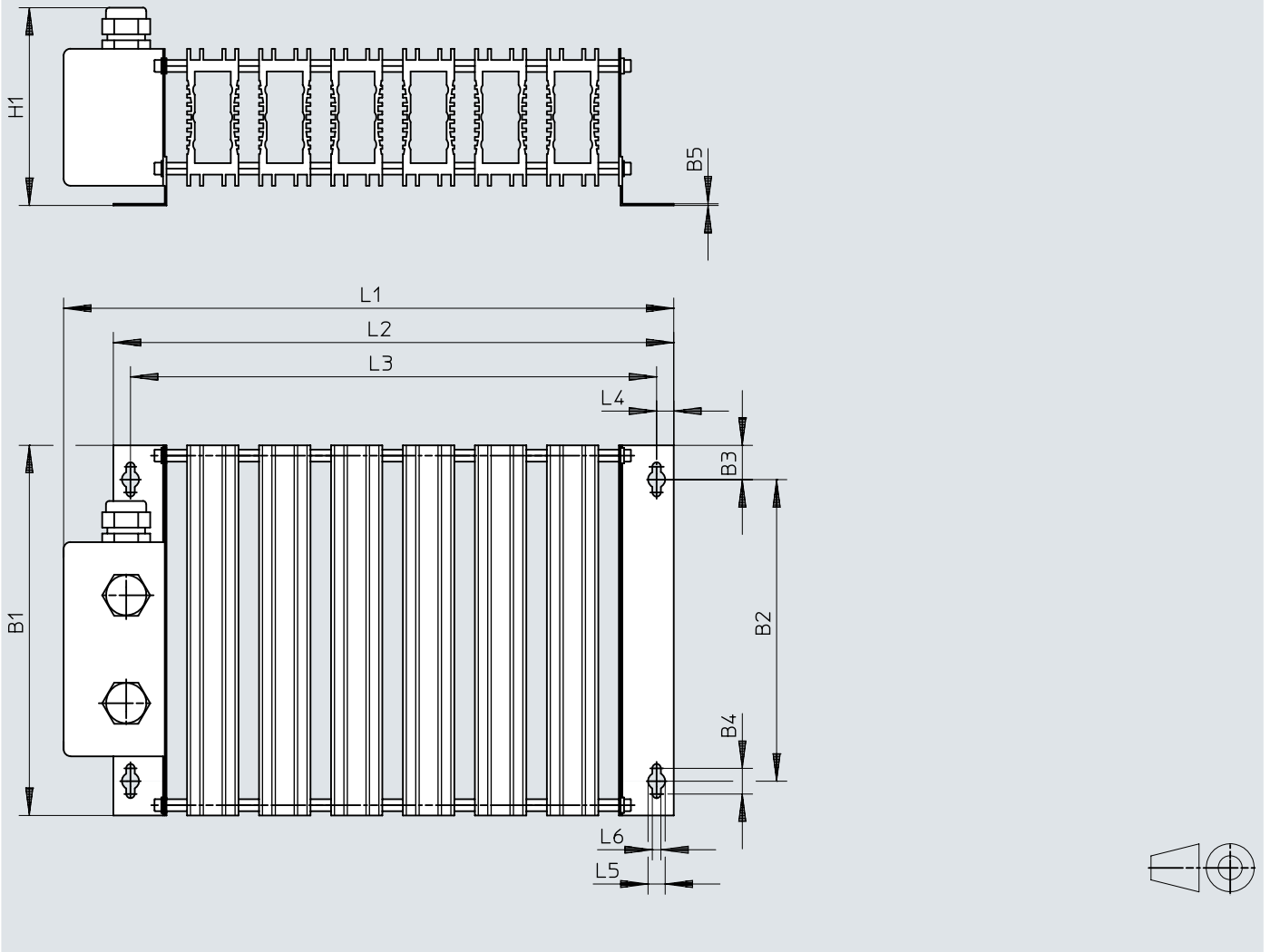


	B1	B2	B3	B4	B5	H1	L1	L2	L3	L4	L5	L6
CACR-KL2-67-W1800	216	176	20	15	1	91,5	230	201	181	10	10	5
CACR-KL2-100-W1800												
CACR-KL2-240-W1800												
CACR-KL2-40-W2000	216	176	20	15	1	91,5	211	183	163	10	10	5

Abmessungen

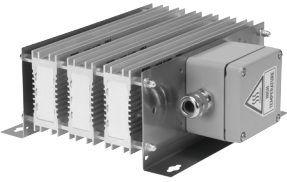
Abmessungen – CACR-KL2-33-W2400

Download CAD-Daten → www.festo.com



	B1	B2	B3	B4	B5	H1	L1	L2	L3	L4	L5	L6
CACR-KL2-33-W2400	216	176	20	15	1	115,5	356	327	307	10	10	5

Bestellangaben

Bestellangaben				
	Widerstandswert	Leistung bei 35% ED und 20°C	Teile-Nr.	Typ
	6 Ohm	180 W	8189339	CACR-LE2-6-W60-V
	33 Ohm	3.600 W	1336619	CACR-KL2-33-W2400
	40 Ohm	2.000 W	2882343	CACR-KL2-40-W2000
	50 Ohm	500 W	2882342	CACR-LE2-50-W500
	67 Ohm	1.800 W	1336617	CACR-KL2-67-W1800
	72 Ohm	500 W	1336611	CACR-LE2-72-W500
	100 Ohm	1.800 W	1336615	CACR-LE2-100-W500
			8091545	CACR-KL2-100-W1800
	240 Ohm	500 W	8091543	CACR-LE2-240-W500
			8091544	CACR-KL2-240-W1800