

Netzteil CACN

FESTO



Typenschlüssel

001	Baureihe	
CACN	Netzteil	
002	Nenningangsspannung	
3A	230 V AC/50-60Hz	
11A	400 V AC/50-60Hz	
003	Nenausgangsspannung	
1	24 V DC	
7	48 V DC	

004	Nenausgangsstrom	
5	5 Ampere	
10	10 Ampere	
20	20 Ampere	
005	Generation	
G2	2. Generation	

Datenblatt

Allgemeine Technische Daten für Netzteile mit 24 VDC

Nennausgangsstrom	5 A	10 A	20 A
Nennausgangsspannung DC	24 V		
Eingangsspannungsbereich AC	100 ... 240 V		
Eingangsstrom	1,1 - 2,2 A	1,3 - 3,1 A	2,4 - 5,6 A
Netzfrequenz	45 ... 65 Hz		
Netzausfallüberbrückung	100 ms	20 ms	15 ms
Primärversorgung	1-phasig		
Befestigungsart	mit Hutschiene		
Einbaulage	freie Konvektion		
Produktgewicht	450 g	1.168 g	1.669 g

Allgemeine Technische Daten für Netzteile mit 48 VDC

Nennausgangsstrom	5 A	10 A	20 A
Nennausgangsspannung DC	48 V		
Eingangsspannungsbereich AC	100 ... 240 V	400 ... 500 V	
Eingangsstrom	1,2 - 2,9 A	2,4 - 5,6 A	1,7 - 2,1 A
Netzfrequenz	45 ... 65 Hz		
Netzausfallüberbrückung	15 ms	25 ms	
Primärversorgung	1-phasig	3-phasig	
Befestigungsart	mit Hutschiene		
Einbaulage	freie Konvektion		
Produktgewicht	1.120 g	1.603 g	2.500 g

Betriebs- und Umweltbedingungen

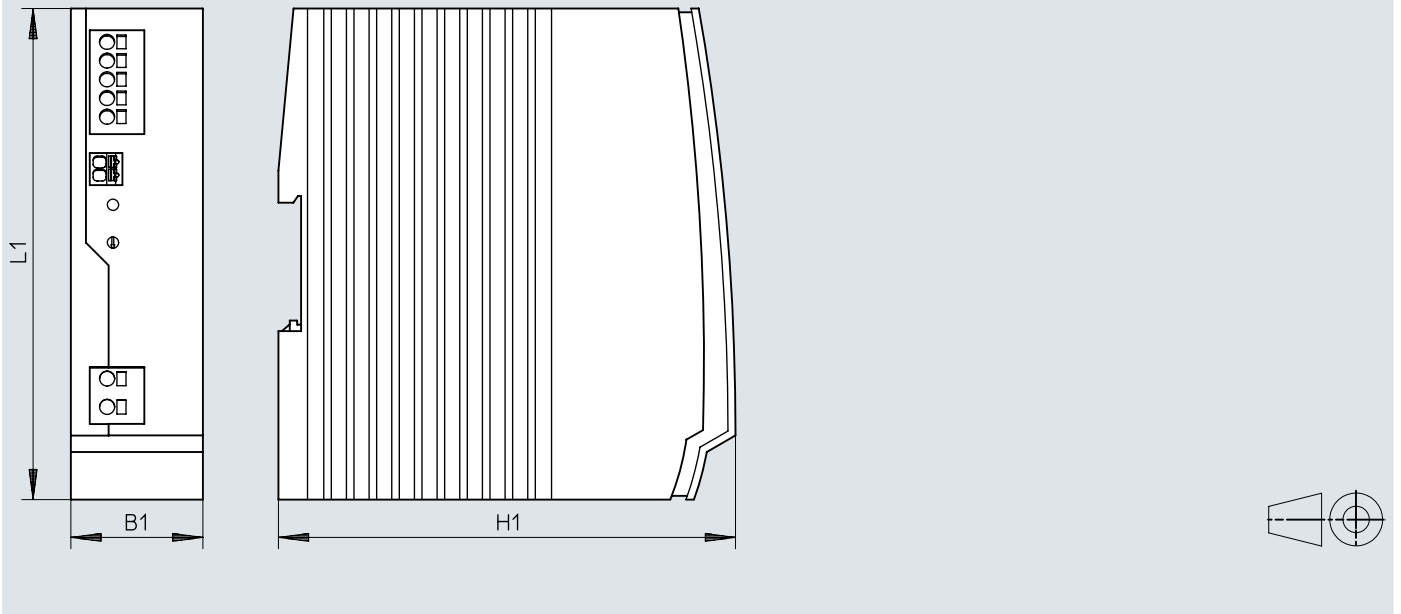
Umgebungstemperatur	-25 ... 70°C
Lagertemperatur	-40 ... 85°C
Schutzart	IP20
Relative Luftfeuchtigkeit	95%
CE-Zeichen (siehe Konformitätserklärung) ¹⁾	nach EU-EMV-Richtlinie; nach EU-Niederspannungs-Richtlinie
Zulassung	c UL us - Listed (OL)
Werkstoff-Hinweis	RoHS konform

1) Weitere Informationen www.festo.com/catalogue/cacn → Support/Downloads

Abmessungen

Abmessungen – CACN-3A-1-5

Download CAD-Daten → www.festo.com

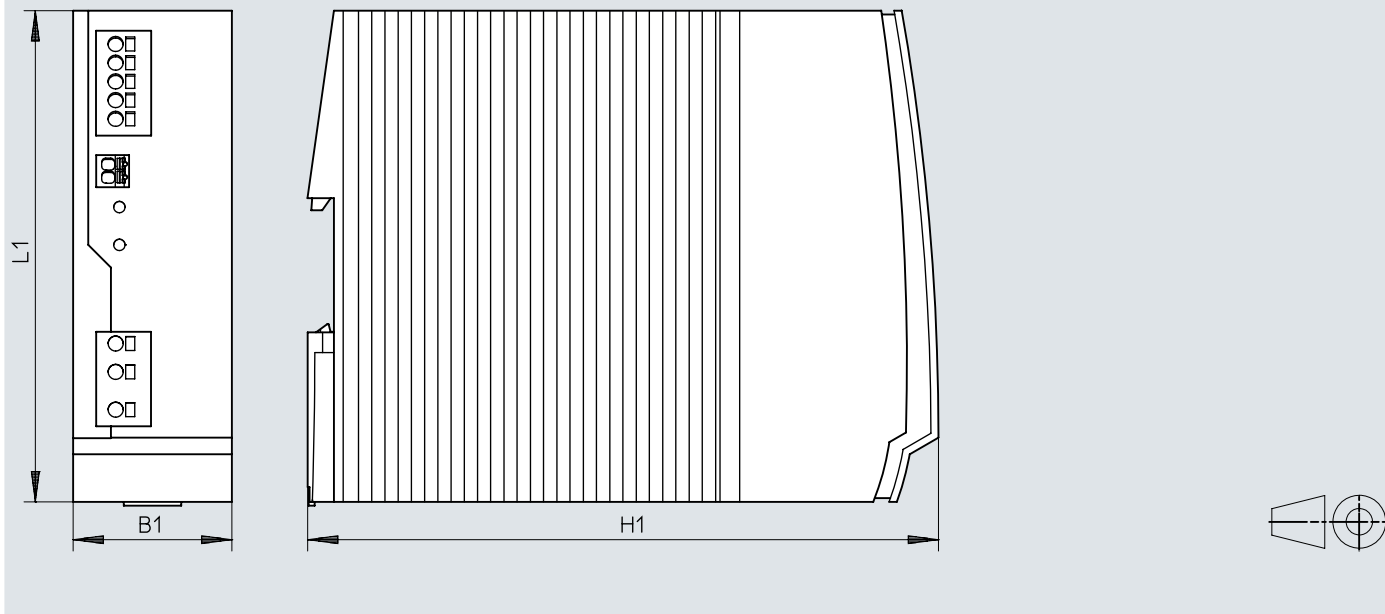


	B1	H1	L1
CACN-3A-1-5	35	121	130

Abmessungen

Abmessungen – CACN-3A-1-10 /CACN-3A-7-5

Download CAD-Daten → www.festo.com

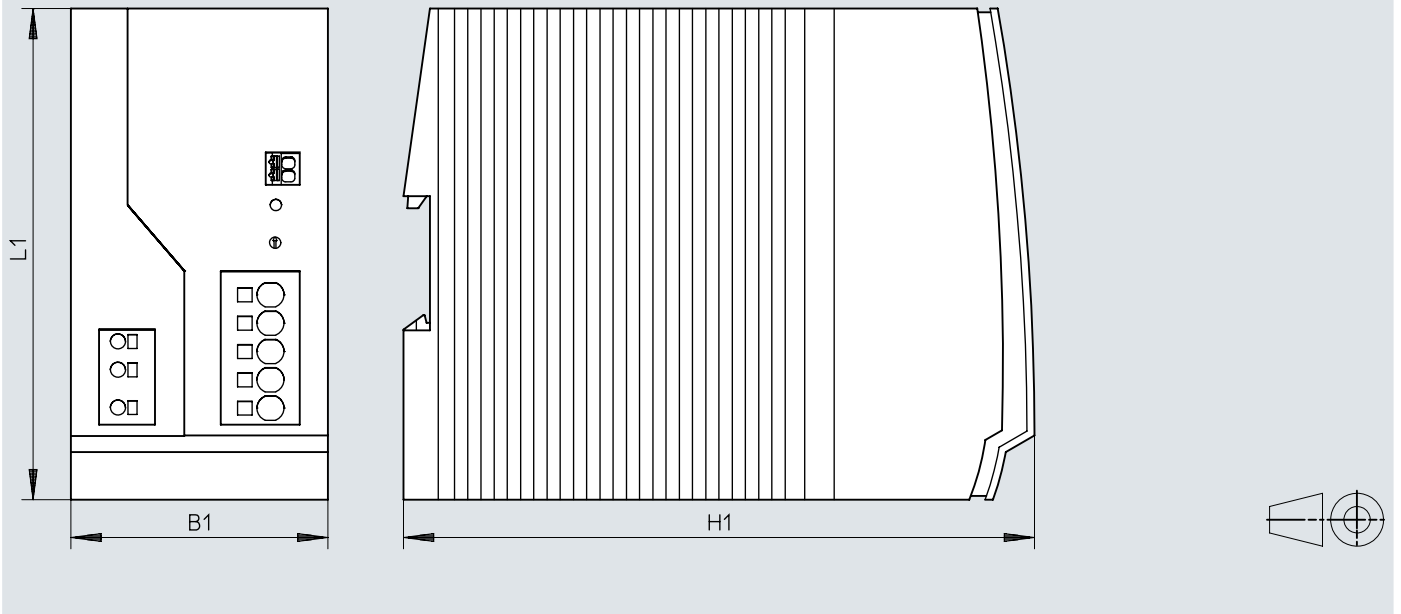


	B1	H1	L1
CACN-3A-1-10	42	167	130
CACN-3A-7-5			

Abmessungen

Abmessungen – CACN-3A-1-20/CACN-3A-7-10

Download CAD-Daten → www.festo.com

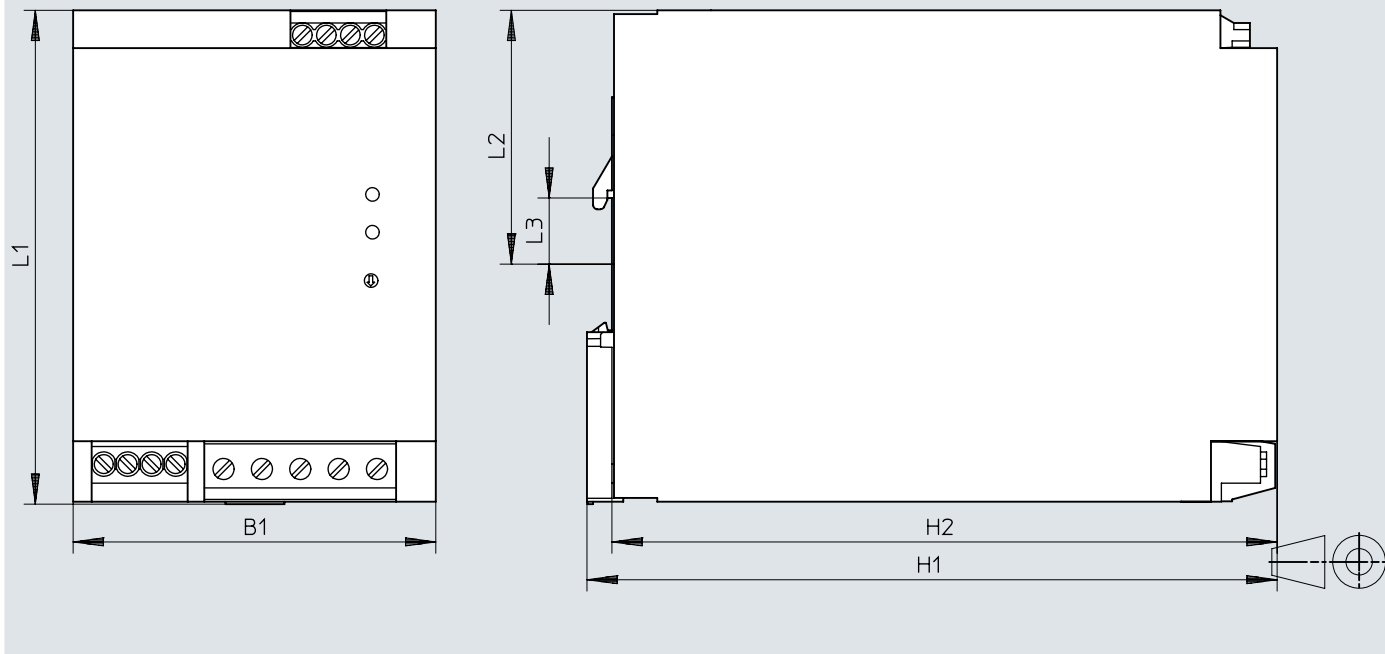


	B1	H1	L1
CACN-3A-1-20	68	167	130
CACN-3A-7-10			

Abmessungen


Abmessungen – CACN-11A-7-20

Download CAD-Daten → www.festo.com



	B1	H1	H2	L1	L2	L3
CACN-11A-7-20	96	182,6	176	130,7	67,2	17,5

Bestellangaben

Bestellangaben				
	Nennausgangsspannung DC	Nennausgangsstrom	Teile-Nr.	Typ
	24 V	5 A	8149580	CACN-3A-1-5-G2
		10 A	8149581	CACN-3A-1-10-G2
		20 A	8149582	CACN-3A-1-20-G2
	48 V	5 A	8149583	CACN-3A-7-5-G2
		10 A	8149584	CACN-3A-7-10-G2
		20 A	8149585	CACN-11A-7-20-G2