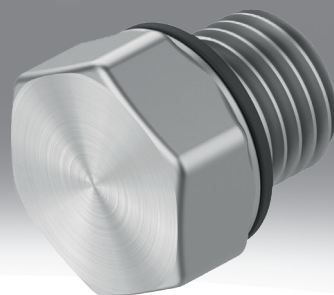


## Blindstopfen B

**FESTO**



### Merkmale

#### Auf einen Blick

- Blindstopfen mit Dichtring
- Aluminium, Stahl rostfrei
- Varianten empfohlen für Produktionsanlagen zur Herstellung von Li-Ionen Batterien

#### Besondere Werkstoffeigenschaften

[F1A] Empfohlen für Produktionsanlagen zur Herstellung von Li-Ionen Batterien, F1A

Metalle mit Kupfer, Zink oder Nickel als Hauptbestandteil sind ausgeschlossen von der Verwendung. Ausnahmen sind Nickel in Stählen, chemisch vernickelte Oberflächen, Leiterplatten, Leitungen, elektrische Steckverbinder und Spulen

Anwendungshinweis: Fremdpartikel können am Produkt anhaften oder bei der Installation entstehen. Je nach Anwendungsfall kann es erforderlich sein, das Produkt mit sauberer Druckluft auszublasen, nach der Installation zu reinigen und mit gefasster Abluft zu betreiben.

## Typenschlüssel

<b>001</b>	<b>Baureihe</b>	
<b>B</b>	Blindstopfen B	
<b>002</b>	<b>Pneumatischer Anschluss 1</b>	
<b>G1</b>	G1	
<b>G12</b>	G1/2	
<b>G14</b>	G1/4	
<b>G18</b>	G1/8	
<b>G34</b>	G3/4	
<b>G38</b>	G3/8	
<b>M3</b>	M3	
<b>M5</b>	M5	
<b>M7</b>	M7	

<b>003</b>	<b>Besondere Werkstoffeigenschaften</b>	
	Keine	
<b>F1A</b>	Empfohlen für Produktionsanlagen zur Herstellung von Li-Ionen Batterien, F1A	
<b>004</b>	<b>Packungsmenge [Stück]</b>	
	Standard	
<b>P10</b>	10	
<b>P20</b>	20	
<b>P50</b>	50	
<b>P100</b>	100	

## Datenblatt

**Technische Daten – Blindstopfen mit Außensechskant**

Pneumatischer Anschluss 1	Außengewinde M3	Außengewinde M5
Befestigungsart	Außensechskant SW4,5, Schlitz 0,8 mm	Außensechskant SW7
Nenn-Anziehdrehmoment	0,48 Nm	1,33 Nm
Toleranz zum Nenn-Anziehdrehmoment	± 55%	± 20%
Werkstoff Blindstopfen	hochlegierter Stahl rostfrei	Aluminium, eloxiert
Werkstoff-Hinweis	RoHS konform	
LABS-Konformität	VDMA24364-B1/B2-L	

**Technische Daten – Blindstopfen mit Innensechskant (M-/G-Gewinde)**

Pneumatischer Anschluss 1	Außengewinde M5	Außengewinde M7	Außengewinde G1/8	Außengewinde G1/4	Außengewinde G3/8	Außengewinde G1/2	Außengewinde G3/4	Außengewinde G1
Befestigungsart	Innensechskant SW2,5	Innensechskant SW3	Innensechskant SW5	Innensechskant SW6	Innensechskant SW8	Innensechskant SW10	Innensechskant SW12	Innensechskant SW17
Nenn-Anziehdrehmoment	1,33 Nm	3,35 Nm	3,5 Nm	11 Nm	12,5 Nm	14 Nm	35 Nm	62,5 Nm
Toleranz zum Nenn-Anziehdrehmoment	± 20%			± 10%	± 20%		± 10%	± 20%
Entspricht Norm	–		DIN 908					
Werkstoff Blindstopfen	Stahl, verzinkt							
Werkstoff-Hinweis	RoHS konform							
LABS-Konformität	VDMA24364-B1/B2-L							

**Technische Daten – Blindstopfen mit Innensechskant (M-/G-Gewinde, F1A)**

Pneumatischer Anschluss 1	Außengewinde M5	Außengewinde M7	Außengewinde G1/8	Außengewinde G1/4
Befestigungsart	Innensechskant SW2,5	Innensechskant SW3	Innensechskant SW5	Innensechskant SW6
Nenn-Anziehdrehmoment	1,5 Nm		5 Nm	8,5 Nm
Toleranz zum Nenn-Anziehdrehmoment	-30%	± 15%	-20%	
Eignung zur Produktion von Li-Ionen Batterien	Metalle mit mehr als 1% Massenanteil Kupfer, Zink oder Nickel sind ausgeschlossen von der Verwendung. Ausgenommen sind Nickel in Stählen, chemisch vernickelte Oberflächen, Leiterplatten, Leitungen, elektrische Steckverbinder und Spulen			
Reinraumklasse	Klasse 6 nach ISO 14644-1			
Entspricht Norm	–		DIN 908	
Werkstoff Blindstopfen	Stahl, chemisch vernickelt			
Werkstoff-Hinweis	RoHS konform			
LABS-Konformität	VDMA24364-B2-L			

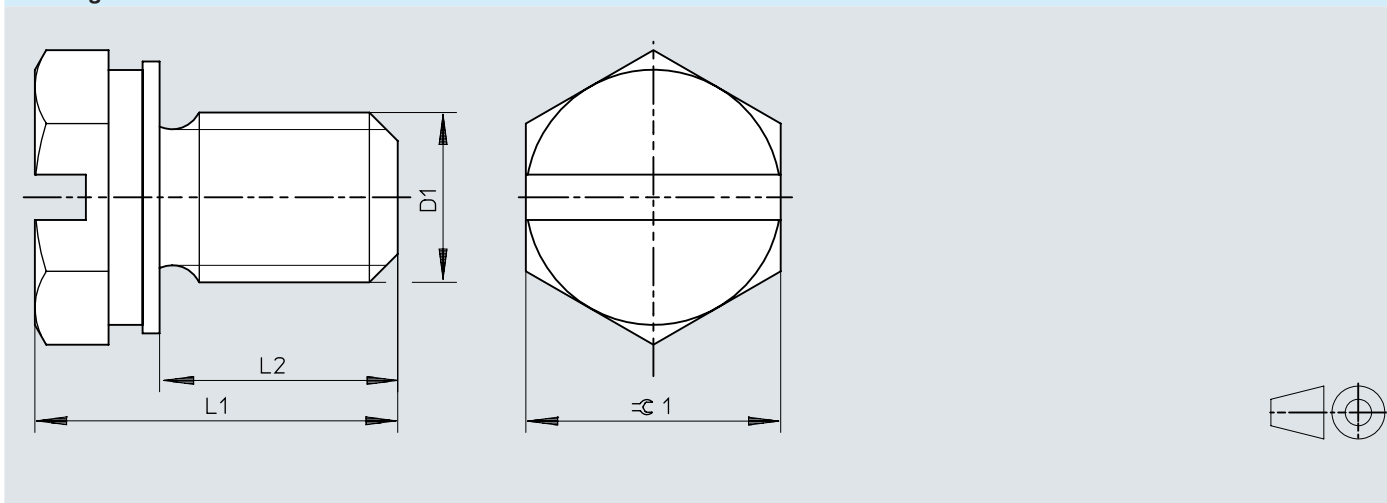
**Technische Daten – Blindstopfen mit Innensechskant (NPT-Gewinde)**

Pneumatischer Anschluss 1	NPT1/8-27	NPT1/4-18	NPT3/8-18	NPT1/2-14	NPT3/4-14	NPT1-11 1/2
Werkstoff-Hinweis	RoHS konform					
LABS-Konformität	VDMA24364-B1/B2-L			–		

## Abmessungen

Abmessungen – Blindstopfen B-M3-S9, mit Außensechskant und Dichtring

Download CAD-Daten → [www.festo.com](http://www.festo.com)

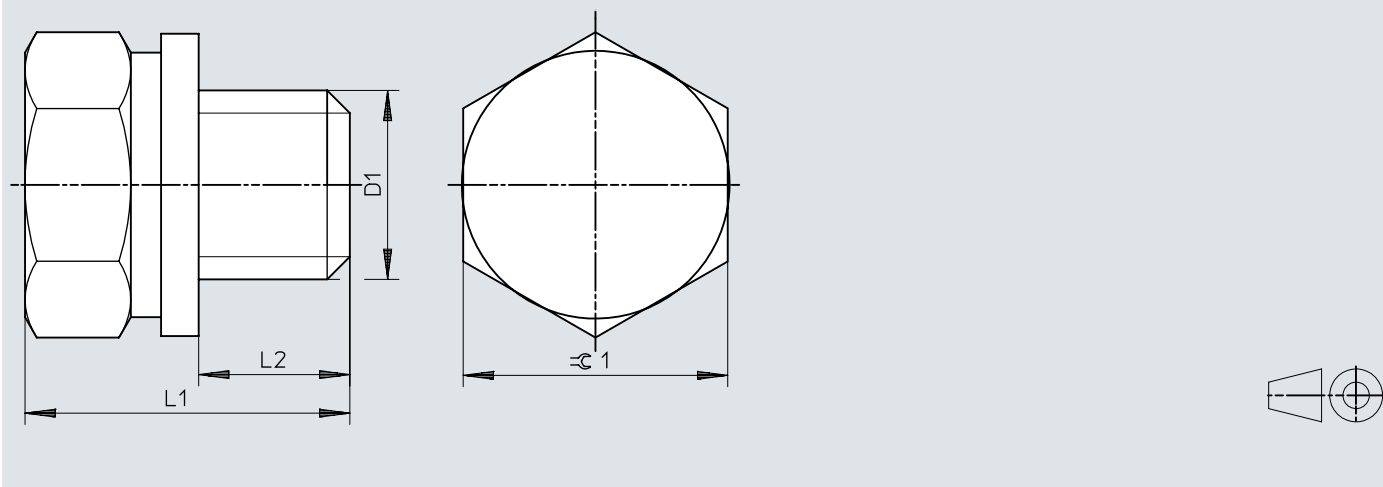


	D1	L1	L2	∅ 1
B-M3-S9	M3	5,3	2,8	4,5

## Abmessungen

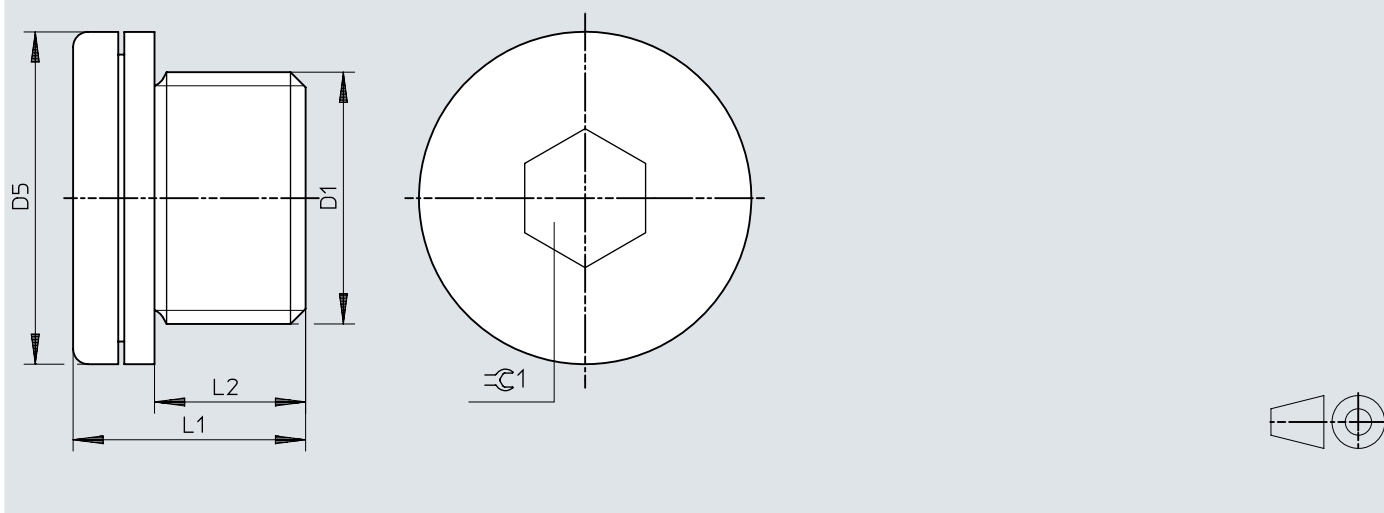
Abmessungen – Blindstopfen B-M5, mit Außensechskant und Dicht-  
ring

Download CAD-Daten → [www.festo.com](http://www.festo.com)



	D1	L1	L2	$\varnothing 1$
B-M5	M5	7,8	3,8	7
B-M5-100				


## Abmessungen


Abmessungen – Blindstopfen B mit Innensechskant und Dichtring,  
M/G-GewindeDownload CAD-Daten → [www.festo.com](http://www.festo.com)


	D1	D5 ø	L1	L2	±0.1
B-M5-B	M5	8	6,3	3,8	2,5
B-M5-F1A <sup>1)</sup>					
B-M7	M7	9,5	7,8	5,3	3
B-M7-F1A <sup>1)</sup>					
B-1/8	G1/8	14	11	6,4	5
B-1/8-100					
B-1/8-F1A <sup>1)</sup>					
B-1/4	G1/4	18	15	9,8	6
B-1/4-50					
B-1/4-F1A <sup>1)</sup>					
B-3/8	G3/8	22	15	9,8	8
B-3/8-20					
B-1/2	G1/2	26	18	11,65	10
B-1/2-20					
B-3/4	G3/4	32	20	13,05	12
B-1	G1	39	21	14	17


1) Empfohlen für Batteriefertigung

## Bestellangaben

Blindstopfen mit Außensechskant, Schlitz und Dichtring						
	Pneumatischer Anschluss 1	Befestigungsart	Gebindegröße	Produktgewicht	Teile-Nr.	Typ
	Außengewinde M3	Außensechskant SW4,5, Schlitz 0,8 mm	10	1 g	★ 30979	B-M3-S9

Blindstopfen mit Außensechskant und Dichtring						
	Pneumatischer Anschluss 1	Befestigungsart	Gebindegröße	Produktgewicht	Teile-Nr.	Typ
	Außengewinde M5	Außensechskant SW7	10 100	1 g	★ 3843 534212	B-M5 B-M5-100

Blindstopfen mit Innensechskant und Dichtring							
	Pneumatischer Anschluss 1	Gebindegröße	Produktgewicht	Teile-Nr.	Typ		
	Außengewinde M5	10	1 g	★ 174308	B-M5-B		
	Außengewinde M7		2 g	★ 174309	B-M7		
	Außengewinde G1/8		7 g	★ 3568	B-1/8		
			100		534213	B-1/8-100	
	Außengewinde G1/4	10	15 g	★ 3569	B-1/4		
		50		534214	B-1/4-50		
	Außengewinde G3/8	10	23 g	★ 3570	B-3/8		
		20		534215	B-3/8-20		
	Außengewinde G1/2	10	43 g	★ 3571	B-1/2		
		20		534216	B-1/2-20		
	Außengewinde G3/4	1		76 g	★ 3572	B-3/4	
	Außengewinde G1			123 g	★ 5763	B-1	
	NPT1/8-27			2 g	173985	B-1/8-NPT	
	NPT1/4-18			4,82 g	174165	B-1/4-NPT	
	NPT3/8-18			10 g	174169	B-3/8-NPT	
NPT1/2-14			25,3 g	31785	B-1/2-NPT		
NPT3/4-14			38,5 g	31786	B-3/4-NPT		
NPT1-11 1/2			85 g	31787	B-1-NPT		

Blindstopfen mit Innensechskant und Dichtring (F1A)						
	Pneumatischer Anschluss 1	Gebindegröße	Produktgewicht	Teile-Nr.	Typ	
	Außengewinde M5	10	1 g	8142288	B-M5-F1A	
	Außengewinde M7		2 g	8144525	B-M7-F1A	
	Außengewinde G1/8		7 g	8142289	B-1/8-F1A	
	Außengewinde G1/4		15 g	8142290	B-1/4-F1A	