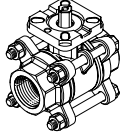
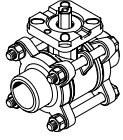
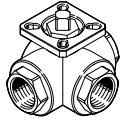
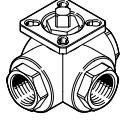


Kugelhähne

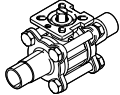
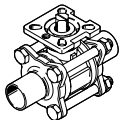
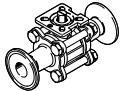
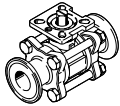
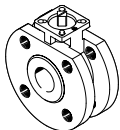
FESTO



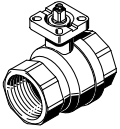
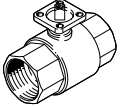
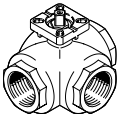
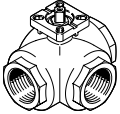
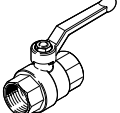
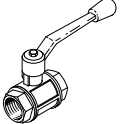
Merkmale und Lieferübersicht

Ausführung	Typ	Anschluss Armatur	Nennweite DN	Flanschbohrbild nach ISO 5211	Nenndruck Armatur PN	→ Seite/Internet
Edelstahl 	2-Wege, mit Rohrgewinde nach EN 10226-1					
	VZBA-....GG	Rp1/4	8	F0304	63	5
		Rp3/8	10	F0304		
		Rp1/2	15	F0304		
		Rp3/4	20	F0304		
		Rp1	25	F0405		
		Rp1 1/4	32	F0405		
		Rp1 1/2	40	F0507		
		Rp2	50	F0507		
		Rp2 1/2	65	F0710		
Rp3		80	F0710			
Rp4	100	F10				
	2-Wege, mit Anschweißenden nach EN 12627					
	VZBA-....WW	Anschweißende	8	F0304	63	5
			10	F0304		
			15	F0304		
			20	F0304		
			25	F0405		
			32	F0405		
			40	F0507		
			50	F0507		
			65	F0710		
80			F0710			
100	F10					
	3-Wege, L-Bohrung mit Rohrgewinde nach EN 10226-1					
	VZBA	Rp1/4	8	F0304	63	10
		Rp3/8	10	F0304		
		Rp1/2	15	F0304		
		Rp3/4	20	F0405		
		Rp1	25	F0405		
		Rp1 1/4	32	F0405		
		Rp1 1/2	40	F0405		
Rp2		50	F05			
	3-Wege, T-Bohrung mit Rohrgewinde nach EN 10226-1					
	VZBA	Rp1/4	8	F0304	63	10
		Rp3/8	10	F0304		
		Rp1/2	15	F0304		
		Rp3/4	20	F0405		
		Rp1	25	F0405		
		Rp1 1/4	32	F0405		
		Rp1 1/2	40	F0405		
Rp2		50	F05			

Merkmale und Lieferübersicht

Ausführung		Typ	Anschluss Armatur	Nennweite DN	Flanschbohrbild nach ISO 5211	Nenndruck Armatur PN	→ Seite/Internet
Edelstahl	2-Wege, mit verlängerten Anschweißenden nach ISO 1127						
		VZBD	Anschweißende	15	F0304	16	15
	20			F0304			
	25			F0405			
	32			F0405			
	40			F0507			
	50			F0507			
	65			F0710			
	2-Wege, mit verlängerten Anschweißenden nach ASME-BPE						
		VZBD	Anschweißende	15	F0304	16	15
	20			F0304			
	25			F0405			
	40			F0507			
	50			F0507			
	65			F0710			
	80			F0710			
	100	F1012					
	2-Wege, mit Klemmstutzen nach DIN 32676-B						
		VZBD	Klemmstutzen	15	F0304	16	15
	20			F0304			
	25			F0405			
	32			F0405			
	40			F0507			
	50			F0507			
65	F0710						
2-Wege, mit Klemmstutzen nach ASME-BPE							
	VZBD	Klemmstutzen	15	F0304	16	15	
20			F0304				
25			F0405				
40			F0507				
50			F0507				
65			F0710				
80			F0710				
100	F1012						
2-Wege, in Kompaktbauweise mit Flansch nach DIN EN 1092-1							
	VZBC...-FF	Ringgehäuse mit Gewindeflansch	15	F0304	40	21	
20			F0304				
25			F0405				
32			F0405				
40			F0507	16			
50			F0507				
65			F07				
80			F07				
100	F0710						

Merkmale und Lieferübersicht

Ausführung	Typ	Anschluss Armatur	Nennweite DN	Flanschbohrbild nach ISO 5211	Nenndruck Armatur PN	→ Seite/Internet	
Messing	2-Wege, mit Rohrgewinde nach EN 10226-1						
		VAPB	Rp1/4	8	F03	40	26
			Rp3/8	10	F03		
			Rp1/2	15	F03		
			Rp3/4	20	F03		
			Rp1	25	F0304	25	
			Rp1 1/4	32	F0405		
			Rp1 1/2	40	F0405		
			Rp2	50	F05		
	Rp2 1/2	65	F07				
	2-Wege, mit Rohrgewinde nach EN 10226-1						
		VZBM	Rp1/4	8	F03	40	30
			Rp3/8	10	F03		
			Rp1/2	15	F03		
			Rp3/4	20	F03		
			Rp1	25	F03	25	
			Rp1 1/4	32	F03		
			Rp1 1/2	40	F0305		
			Rp2	50	F0305		
	3-Wege, L-Bohrung mit Rohrgewinde nach EN 10226-1						
		VZBM	Rp1/4	8	F03	40	35
			Rp3/8	10	F03		
			Rp1/2	15	F03		
			Rp3/4	20	F03		
			Rp1	25	F0304	25	
			Rp1 1/4	32	F0405		
			Rp1 1/2	40	F0405		
			Rp2	50	F05		
3-Wege, T-Bohrung mit Rohrgewinde nach EN 10226-1							
	VZBM	Rp1/4	8	F03	40	35	
		Rp3/8	10	F03			
		Rp1/2	15	F03			
		Rp3/4	20	F03			
		Rp1	25	F0304	25		
		Rp1 1/4	32	F0405			
		Rp1 1/2	40	F0405			
		Rp2	50	F05			
2-Wege, manuell mit Rohrgewinde nach EN 10226-1							
	VZBM	Rp1/4	8	-	50	40	
		Rp3/8	10				
		Rp1/2	15				
		Rp3/4	20				
		Rp1	25		40		
		Rp1 1/4	32				
		Rp1 1/2	40				
2-Wege, manuell mit Rohrgewinde nach ISO 228-1							
	QH	G1/4	10	-	30	44	
		G3/8	10				
		G1/2	15				
		G3/4	20				
		G1	25				
		G1 1/2	40				

Datenblatt



- Mit Rohrgewinde oder Anschweißende

- Anschlussgewinde
Rp1/4 ... Rp4
- Durchfluss
7 ... 1414 m³/h

**Allgemeine Technische Daten**

Anschluss Armatur Rohrgewinde	Rp1/4	Rp3/8	Rp1/2	Rp3/4	Rp1	Rp1 1/4	Rp1 1/2	Rp2	Rp2 1/2	Rp3	Rp4
Nennweite DN	8	10	15	20	25	32	40	50	65	80	100
Ventilfunktion	2/2										
Konstruktiver Aufbau	2-Wege-Kugelhahn										
Dichtprinzip	weich										
Betätigungsart	mechanisch										
Handhilfsbetätigung	keine										
Schaltstellungsanzeige	Schlitzrichtung = Durchflussrichtung										
Strömungsrichtung	reversibel										
Befestigungsart	Leitungseinbau										
Einbaulage	beliebig										
Basierend auf Norm	ISO 5211										
	EN 10226-1										
	EN 558										
	EN 12627										
Betätigungsmoment [Nm]	6	6	10	14	17	24	29	44	78	112	140
Innen-Ø [mm]	10	12	16	20	25	32	38	50	65	80	100
Durchfluss Kv [m ³ /h]	7	10	19,4	45,6	71,5	105	170	275	507	905	1414

Betriebs- und Umweltbedingungen

Anschluss Armatur Rohrgewinde	Rp1/4	Rp3/8	Rp1/2	Rp3/4	Rp1	Rp1 1/4	Rp1 1/2	Rp2	Rp2 1/2	Rp3	Rp4
Medium ¹⁾	Druckluft nach ISO 8573-1:2010 [-:--]										
	Neutrale Flüssigkeiten										
	Inerte Gase										
	Wasser – kein Wasserdampf										
Nenndruck Armatur	PN 63										
Mediumtemperatur [°C]	-10 ... +200										
Korrosionsbeständigkeit KBK ²⁾	3										
CE-Zeichen (siehe Konformitätserklärung) → www.festo.com	-						nach EU-Druckgeräte-Richtlinie				

1) Weitere Durchflussmedien auf Anfrage

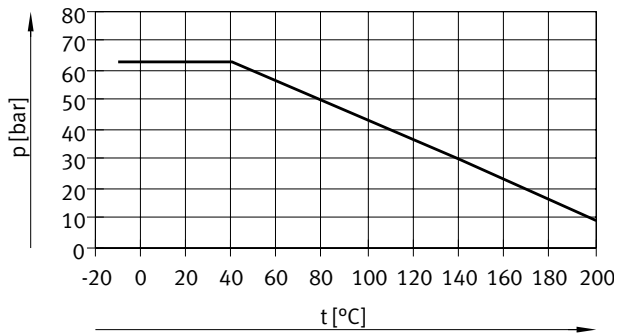
2) Korrosionsbeständigkeitsklasse KBK 3 nach Festo Norm FN 940070

Starke Korrosionsbeanspruchung. Freibewitterung unter gemäßigten korrosiven Bedingungen. Außenliegende sichtbare Teile im direkten Kontakt zur umgebenden industriellen Atmosphäre mit vorrangig funktioneller Anforderung an die Oberfläche.

Datenblatt

Werkstoffe		Werkstoffnummer
Gehäuse	hochlegierter Stahl, rostfrei	1.4408
Kugel		1.4408
Welle		1.4401
Dichtungen	PTFE	
	PTFE-verstärkt	
Werkstoff-Hinweis	RoHS konform	
	LABS-haltige Stoffe enthalten	

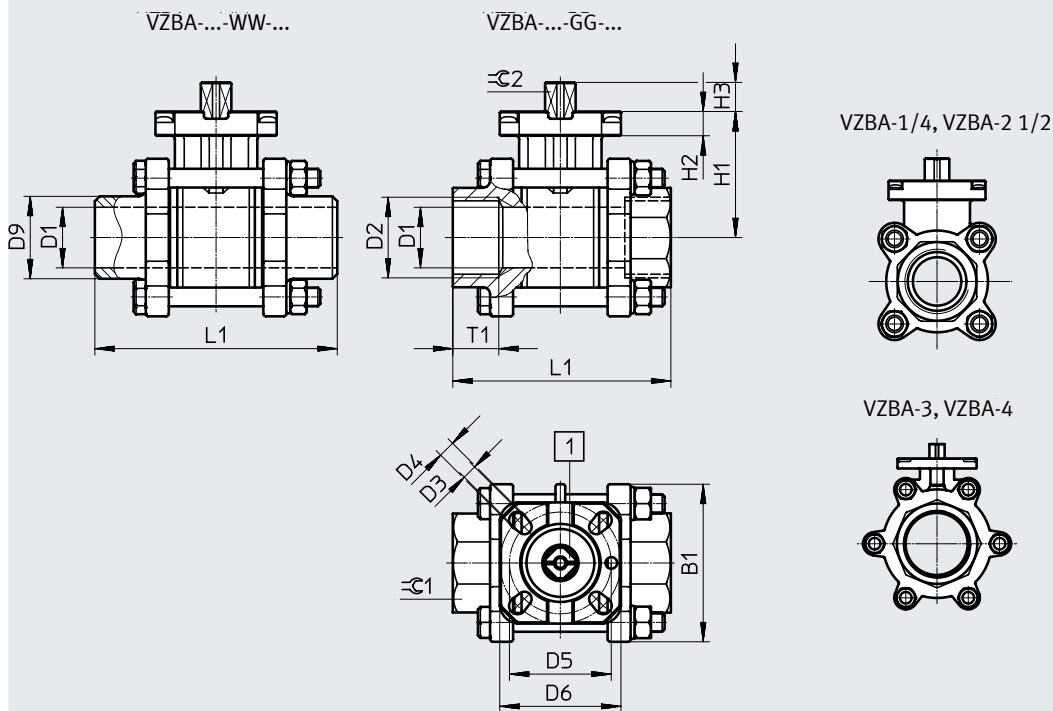
Zulässiger Betriebsdruck p in Abhängigkeit von der Mediumstemperatur t



Datenblatt

Abmessungen

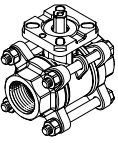
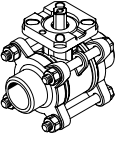
Download CAD-Daten → www.festo.com



[1] Schaltstellungsanzeige: Die Schlitzrichtung entspricht der Durchflussrichtung.

Typ	B1	D1 ø ±0,15	D2	D3 ø	D4 ø	D5 ø	D6 ø	D9 ø	H1	H2	H3 ±0,5	L1 ±2	T1	≅ 1	≅ 2 -0,1
VZBA-1/4"-GG-63-T-22-F0304-V4V4T	42	10	Rp1/4	6	6	36	42	-	40	9	8,5	65	14,5	24	9
VZBA-3/8"-GG-63-T-22-F0304-V4V4T	42	12	Rp3/8	6	6	36	42	-	40	9	8,5	65	14,5	24	9
VZBA-1/2"-GG-63-T-22-F0304-V4V4T	49	16	Rp1/2	6	6	36	42	-	40	9	8,5	75	16	29	9
VZBA-3/4"-GG-63-T-22-F0304-V4V4T	54	20	Rp3/4	6	6	36	42	-	44	9	8,5	80	17	35	9
VZBA-1"-GG-63-T-22-F0405-V4V4T	60,5	25	Rp1	6	7	42	50	-	52	10	11,5	90	19	41	11
VZBA-1 1/4"-GG-63-T-22-F0405-V4V4T	71,5	32	Rp1 1/4	6	7	42	50	-	58	10	11,5	110	23	50	11
VZBA-1 1/2"-GG-63-T-22-F0507-V4V4T	80,5	38	Rp1 1/2	7	9	50	70	-	68	13	15,5	120	24	58	14
VZBA-2"-GG-63-T-22-F0507-V4V4T	99,5	50	Rp2	7	9	50	70	-	77	13	15,5	140	25,8	73	14
VZBA-2 1/2"-GG-63-T-22-F0710-V4V4T	127	65	Rp2 1/2	9	11	70	102	-	98	13	18,5	185	34	90	17
VZBA-3"-GG-63-T-22-F0710-V4V4T	191	80	Rp3	9	11	70	102	-	110	13	18,5	205	36	105	17
VZBA-4"-GG-63-T-22-F10-V4V4T	222	100	Rp4	-	11	-	102	-	138	16	23,5	240	38	135	22
VZBA-1/4"-WW-63-T-22-F0304-V4V4T	42	10	-	6	6	36	42	16	40	9	8,5	70	-	-	9
VZBA-3/8"-WW-63-T-22-F0304-V4V4T	42	12	-	6	6	36	42	18	40	9	8,5	70	-	-	9
VZBA-1/2"-WW-63-T-22-F0304-V4V4T	49	16	-	6	6	36	42	22	40	9	8,5	75	-	-	9
VZBA-3/4"-WW-63-T-22-F0304-V4V4T	54	20	-	6	6	36	42	28	44	9	8,5	90	-	-	9
VZBA-1"-WW-63-T-22-F0405-V4V4T	60,5	25	-	6	7	42	50	35	52	10	11,5	100	-	-	11
VZBA-1 1/4"-WW-63-T-22-F0405-V4V4T	71,5	32	-	6	7	42	50	44	58	10	11,5	110	-	-	11
VZBA-1 1/2"-WW-63-T-22-F0507-V4V4T	80,5	38	-	7	9	50	70	50	68	13	15,5	125	-	-	14
VZBA-2"-WW-63-T-22-F0507-V4V4T	99,5	50	-	7	9	50	70	62	77	13	15,5	150	-	-	14
VZBA-2 1/2"-WW-63-T-22-F0710-V4V4T	127	65	-	9	11	70	102	77	98	13	18,5	190	-	-	17
VZBA-3"-WW-63-T-22-F0710-V4V4T	191	80	-	9	11	70	102	91	110	13	18,5	220	-	-	17
VZBA-4"-WW-63-T-22-F10-V4V4T	222	100	-	-	11	-	102	117	138	16	23,5	270	-	-	22

Datenblatt

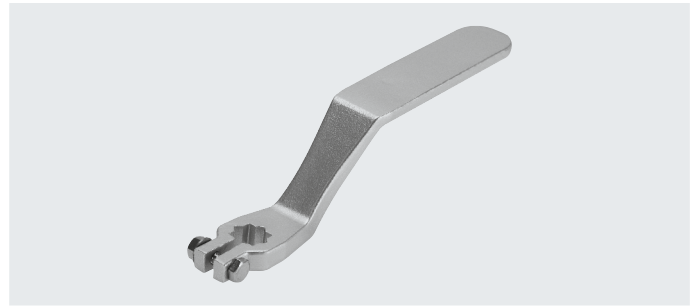
Bestellangaben	Ausführung	Anschluss Armatur	Gewicht [g]	Teile-Nr.	Typ
	mit Rohrgewinde	Rp1/4	650	1686625	VZBA-1/4"-GG-63-T-22-F0304-V4V4T
		Rp3/8	650	1686632	VZBA-3/8"-GG-63-T-22-F0304-V4V4T
		Rp1/2	650	1686636	VZBA-1/2"-GG-63-T-22-F0304-V4V4T
		Rp3/4	850	1686639	VZBA-3/4"-GG-63-T-22-F0304-V4V4T
		Rp1	1250	1686640	VZBA-1"-GG-63-T-22-F0405-V4V4T
		Rp1 1/4	1850	1686641	VZBA-1 1/4"-GG-63-T-22-F0405-V4V4T
		Rp1 1/2	2800	1686643	VZBA-1 1/2"-GG-63-T-22-F0507-V4V4T
		Rp2	4550	1686646	VZBA-2"-GG-63-T-22-F0507-V4V4T
		Rp2 1/2	9200	1686648	VZBA-2 1/2"-GG-63-T-22-F0710-V4V4T
		Rp3	13950	1686651	VZBA-3"-GG-63-T-22-F0710-V4V4T
	Rp4	22300	1686654	VZBA-4"-GG-63-T-22-F10-V4V4T	
	mit Anschweißenden	Anschweißende	650	1686656	VZBA-1/4"-WW-63-T-22-F0304-V4V4T
		650	1686662	VZBA-3/8"-WW-63-T-22-F0304-V4V4T	
		650	1686663	VZBA-1/2"-WW-63-T-22-F0304-V4V4T	
		850	1686665	VZBA-3/4"-WW-63-T-22-F0304-V4V4T	
		1250	1686689	VZBA-1"-WW-63-T-22-F0405-V4V4T	
		1850	1686696	VZBA-1 1/4"-WW-63-T-22-F0405-V4V4T	
		2800	1686697	VZBA-1 1/2"-WW-63-T-22-F0507-V4V4T	
		4550	1686699	VZBA-2"-WW-63-T-22-F0507-V4V4T	
		9200	1686702	VZBA-2 1/2"-WW-63-T-22-F0710-V4V4T	
		13950	1686704	VZBA-3"-WW-63-T-22-F0710-V4V4T	
		22300	1686705	VZBA-4"-WW-63-T-22-F10-V4V4T	

Zubehör

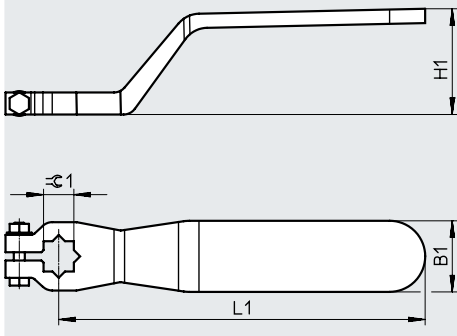
Handhebel VAOH

Werkstoffinformation:

- Hochlegierter Stahl, rostfrei
- Kupfer- und PTFE-frei
- LABS-haltige Stoffe enthalten



Abmessungen und Bestellangaben

Download CAD-Daten → www.festo.com

für Anschluss	B1 ±5	H1 ±5	L1 ±10	$\varnothing 1$ ±0,5	Gewicht [g]	Teile-Nr.	Typ
Rp1/4 ... Rp3/4	21	36	120	9	100	542702	VAOH-9-H9
Rp1 ... Rp1 1/4	26	40	140	11	200	542703	VAOH-11-H9
Rp1 1/2 ... Rp2	31	46	180	14	300	542704	VAOH-14-H9
Rp2 1/2 ... Rp3	36	55	240	17	450	542705	VAOH-17-H9
Rp4	36	70	280	22	750	542706	VAOH-22-H9

Kugelhähne VZBA, 3-Wege

Datenblatt



- Mit L-Bohrung oder T-Bohrung



- - Anschlussgewinde
Rp1/4 ... Rp2
- - Durchfluss
4,5 ... 100 m³/h

Allgemeine Technische Daten		Rp1/4	Rp3/8	Rp1/2	Rp3/4	Rp1	Rp1 1/4	Rp1 1/2	Rp2
Anschluss Armatur		Rp1/4	Rp3/8	Rp1/2	Rp3/4	Rp1	Rp1 1/4	Rp1 1/2	Rp2
Nennweite DN		8	10	15	20	25	32	40	50
Ventilfunktion		3/2							
Konstruktiver Aufbau		3-Wege-Kugelhahn							
Dichtprinzip		weich							
Betätigungsart		mechanisch							
Handhilfsbetätigung		keine							
Schaltstellungsanzeige		Schlitzrichtung = Durchflussrichtung							
Strömungsrichtung		reversibel							
Befestigungsart		Leitungseinbau							
Einbaulage		beliebig							
Basierend auf Norm		EN 10226-1 ISO 5211							
Betätigungsmoment	[Nm]	13	13	13	18	22	35	42	68
Innen-Ø	[mm]	11,6	12,7	12,7	16	20	25,4	31,8	38,1
Durchfluss Kv	Typ L ¹⁾ [m ³ /h]	4,5	4,5	4,7	5,1	11,8	19,6	33,2	53,7
	Typ T ²⁾ [m ³ /h]	8	8	8,3	8,3	22,4	36,5	62	100
	Typ T ³⁾ [m ³ /h]	4,5	4,5	4,8	4,8	10,9	18	30	48,8
Toleranz Durchfluss Kv	[%]	± 20							
Produktgewicht	[g]	700	700	700	1000	1600	2800	3800	7400

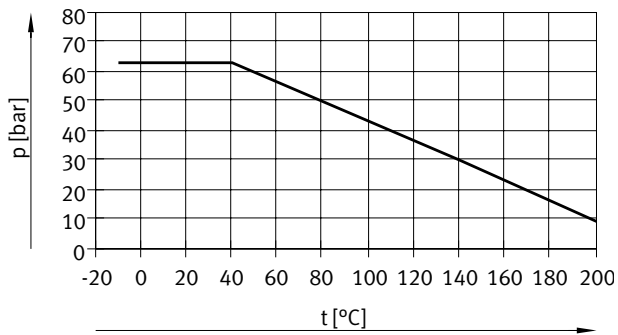
- 1) Kugel mit L-Bohrung
- 2) Kugel mit T-Bohrung, Durchfluss gerade
- 3) Kugel mit T-Bohrung, Durchfluss um die Ecke

Betriebs- und Umweltbedingungen		Rp1/4	Rp3/8	Rp1/2	Rp3/4	Rp1	Rp1 1/4	Rp1 1/2	Rp2	
Anschluss Armatur		Rp1/4	Rp3/8	Rp1/2	Rp3/4	Rp1	Rp1 1/4	Rp1 1/2	Rp2	
Medium ¹⁾		Druckluft nach ISO 8573-1:2010 [-::-]								
		Neutrale Flüssigkeiten								
		Inerte Gase								
		Wasser – kein Wasserdampf								
Nenndruck Armatur		PN 63								
Mediumtemperatur		[°C] -10 ... +200								
Korrosionsbeständigkeit KBK ²⁾		3								
CE-Zeichen (siehe Konformitätserklärung) → www.festo.com		-						nach EU-Druckgeräte-Richtlinie		

- 1) Weitere Durchflussmedien auf Anfrage
- 2) Korrosionsbeständigkeitsklasse KBK 3 nach Festo Norm FN 940070
Starke Korrosionsbeanspruchung. Freibewitterung unter gemäßigten korrosiven Bedingungen. Außenliegende sichtbare Teile im direkten Kontakt zur umgebenden industriellen Atmosphäre mit vorrangig funktioneller Anforderung an die Oberfläche.

Datenblatt

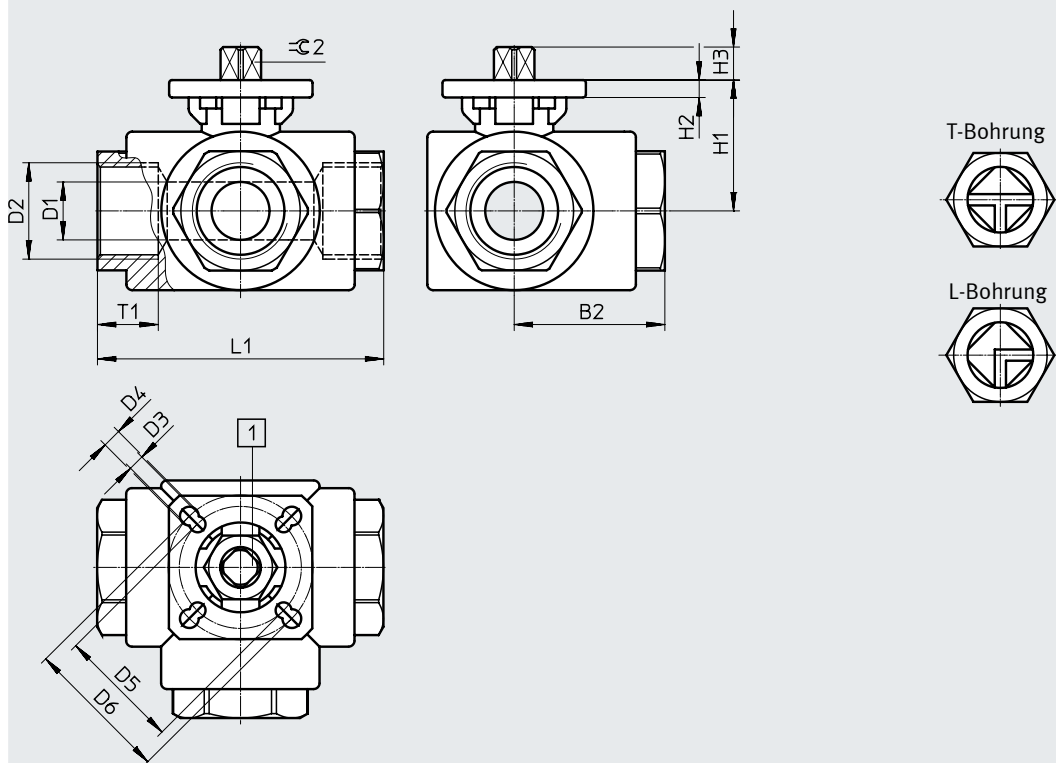
Werkstoffe	Werkstoffnummer	
Gehäuse	hochlegierter Stahl, rostfrei	1.4408
Kugel		1.4408
Welle		1.4401
Dichtungen	PTFE	
	PTFE-verstärkt	
Werkstoff-Hinweis	RoHS konform	
	LABS-haltige Stoffe enthalten	

Zulässiger Betriebsdruck p in Abhängigkeit von der Mediumtemperatur t 

Datenblatt

Abmessungen

Download CAD-Daten → www.festo.com



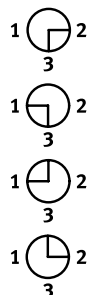
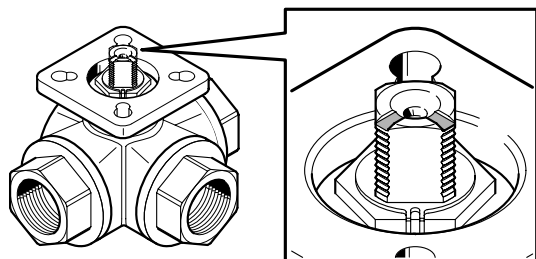
[1] Schaltstellungsanzeige: Die Schlitzrichtung entspricht der Durchflussrichtung Seite → 13

Typ	B2	D1 ø	D2	D3 ø	D4 ø	D5 ø	D6 ø	H1	H2	H3	L1	T1	≙ 2
	±2	±0,15							±1		±1		-0,1
VZBA-1/4"-GGG-63-32L-F0304-V4V4T	40	11,6	Rp1/4	5,5	5,5	36	42	35,9	6	7,4	80	15	9
VZBA-1/4"-GGG-63-32T-F0304-V4V4T													
VZBA-3/8"-GGG-63-32L-F0304-V4V4T	40	12,7	Rp3/8	5,5	5,5	36	42	35,9	6	7,4	80	18	9
VZBA-3/8"-GGG-63-32T-F0304-V4V4T													
VZBA-1/2"-GGG-63-32L-F0304-V4V4T	40	12,7	Rp1/2	5,5	5,5	36	42	35,9	6	7,4	80	17,5	9
VZBA-1/2"-GGG-63-32T-F0304-V4V4T													
VZBA-3/4"-GGG-63-32L-F0405-V4V4T	43,8	16	Rp3/4	5,5	6,5	42	50	40,9	6	12,8	87,5	20	11
VZBA-3/4"-GGG-63-32T-F0405-V4V4T													
VZBA-1"-GGG-63-32L-F0405-V4V4T	50	20	Rp1	5,5	6,5	42	50	45,2	6	11,4	100	21	11
VZBA-1"-GGG-63-32T-F0405-V4V4T													
VZBA-1 1/4"-GGG-63-32L-F0405-V4V4T	61,5	25,4	Rp1 1/4	5,5	6,5	42	50	51	6	12,6	123	21	11
VZBA-1 1/4"-GGG-63-32T-F0405-V4V4T													
VZBA-1 1/2"-GGG-63-32L-F0405-V4V4T	71,1	31,8	Rp1 1/2	5,5	6,5	42	50	55,5	6	12,6	142,2	23	11
VZBA-1 1/2"-GGG-63-32T-F0405-V4V4T													
VZBA-2"-GGG-63-32L-F0507-V4V4T	85,3	38,1	Rp2	6,5	8,5	50	70	66	6	14,3	170,6	26	14
VZBA-2"-GGG-63-32T-F0507-V4V4T													

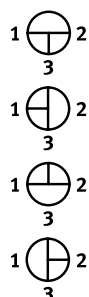
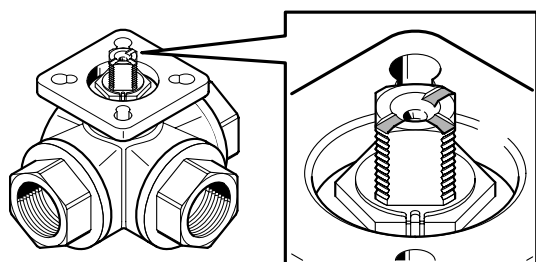
Datenblatt

Schaltstellungsanzeige

L-Bohrung



T-Bohrung



Bestellangaben

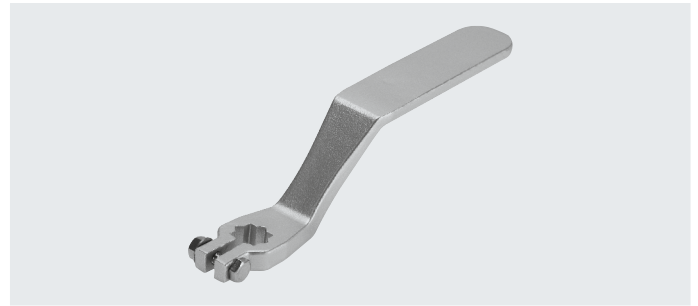
Bestellangaben	Ausführung	Anschlussgewinde	Gewicht [g]	Teile-Nr.	Typ
	L-Bohrung	Rp1/4	700	1692210	VZBA-1/4"-GGG-63-32L-F0304-V4V4T
		Rp3/8	700	1692211	VZBA-3/8"-GGG-63-32L-F0304-V4V4T
		Rp1/2	700	1692212	VZBA-1/2"-GGG-63-32L-F0304-V4V4T
		Rp3/4	1000	1692214	VZBA-3/4"-GGG-63-32L-F0405-V4V4T
		Rp1	1600	1692215	VZBA-1"-GGG-63-32L-F0405-V4V4T
		Rp1 1/4	2800	1692217	VZBA-1 1/4"-GGG-63-32L-F0405-V4V4T
		Rp1 1/2	3800	1692218	VZBA-1 1/2"-GGG-63-32L-F0405-V4V4T
		Rp2	7400	1692219	VZBA-2"-GGG-63-32L-F0507-V4V4T
	T-Bohrung	Rp1/4	700	1692220	VZBA-1/4"-GGG-63-32T-F0304-V4V4T
		Rp3/8	700	1692221	VZBA-3/8"-GGG-63-32T-F0304-V4V4T
		Rp1/2	700	1692224	VZBA-1/2"-GGG-63-32T-F0304-V4V4T
		Rp3/4	1000	1692226	VZBA-3/4"-GGG-63-32T-F0405-V4V4T
		Rp1	1600	1692227	VZBA-1"-GGG-63-32T-F0405-V4V4T
		Rp1 1/4	2800	1692228	VZBA-1 1/4"-GGG-63-32T-F0405-V4V4T
		Rp1 1/2	3800	1692229	VZBA-1 1/2"-GGG-63-32T-F0405-V4V4T
		Rp2	7400	1692230	VZBA-2"-GGG-63-32T-F0507-V4V4T

Zubehör

Handhebel VAOH

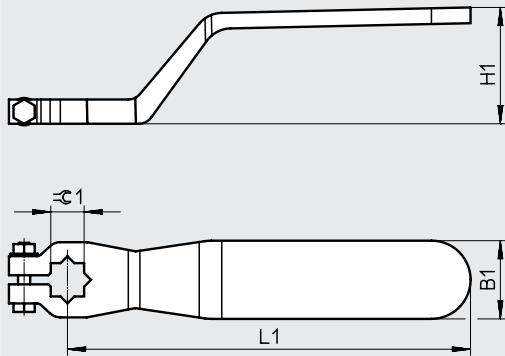
Werkstoffinformation:

- Hochlegierter Stahl, rostfrei
- Kupfer- und PTFE-frei
- LABS-haltige Stoffe enthalten



Abmessungen und Bestellangaben

Download CAD-Daten → www.festo.com





für Anschluss	B1 ±5	H1 ±5	L1 ±10	∅1 ±0,5	Gewicht [g]	Teile-Nr.	Typ
Rp1/4 ... Rp1/2	21	36	120	9	100	542702	VAOH-9-H9
Rp3/4 ... Rp1 1/2	26	40	140	11	200	542703	VAOH-11-H9
Rp2	31	46	180	14	300	542704	VAOH-14-H9

Datenblatt

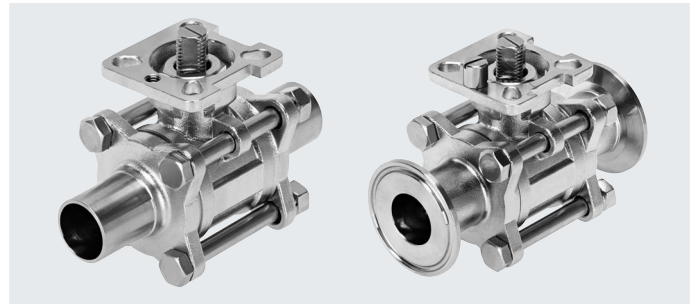
Funktion



-  Nennweite DN
DN15 ... DN100

-  Durchfluss
13 ... 1641 m³/h

- 2-Wege Kugelhahn aus Edelstahl
- Wahlweise mit verlängerten Schweißenden oder Klemmstutzen
- Medienberührende Oberflächen nach ASME-BPE SF4, elektroliert



Allgemeine Technische Daten		15	20	25	32	40	50	65	80	100	
Nennweite DN		15	20	25	32	40	50	65	80	100	
Anschluss Armatur	Schweißende nach ISO 1127										
	Schweißende nach ASME-BPE										
	Klemmstutzen nach DIN 32676-B										
	Klemmstutzen nach ASME-BPE										
Ventilfunktion		2/2									
Konstruktiver Aufbau		2-Wege-Kugelhahn									
Dichtprinzip		weich									
Betätigungsart		mechanisch									
Schaltstellungsanzeige		Schlitzrichtung = Durchflussrichtung									
Strömungsrichtung		reversibel									
Befestigungsart		Leitungseinbau									
Einbaulage		beliebig									
Basierend auf Norm	ISO 5211										
	ISO 1127										
	DIN 32676-B										
	ASME BPE										
Schweißende nach ISO 1127 und Klemmstutzen nach DIN 32676-B											
Losbrechmoment bei Druckdifferenz Nenn- druck Armatur PN	[Nm]	7	9	15	23	30	44	79	–	–	
Innen-ø	[mm]	18,1	23,7	29,7	38,4	44,3	56,3	72,1	–	–	
Durchfluss Kv	[m ³ /h]	46	82	135	230	313	532	897	–	–	
Schweißende nach ASME-BPE und Klemmstutzen nach ASME-BPE											
Losbrechmoment bei Druckdifferenz Nenn- druck Armatur PN	[Nm]	7	9	15	–	30	44	79	140	170	
Innen-ø	[mm]	9,6	15,8	22,1	–	34,8	47,7	60,3	72,9	97,5	
Durchfluss Kv	[m ³ /h]	13	36	74	–	189	364	608	917	1641	

Datenblatt

Betriebs- und Umweltbedingungen		15	20	25	32	40	50	65	80	100	
Nennweite DN											
Nenndruck Armatur PN		16									
Mediumtemperatur [°C]		-20 ... +200									
Medium		Druckluft nach ISO 8573-1:2010 [-::-]									
		Inerte Gase									
		Dampf									
		Wasser									
		neutrale Flüssigkeiten									
Korrosionsbeständigkeit KBK ¹⁾²⁾		4									
CE-Zeichen (siehe Konformitätserklärung) ³⁾		-									nach EU-Druckgeräte-Richtlinie
Lebensmitteltauglichkeit ³⁾		siehe erweiterte Werkstoffinformation									
Zulassung ³⁾		CRN									
		3-A Sanitary									

1) Medienberührende Oberflächen nach ASME-BPE SF4, elektropoliert

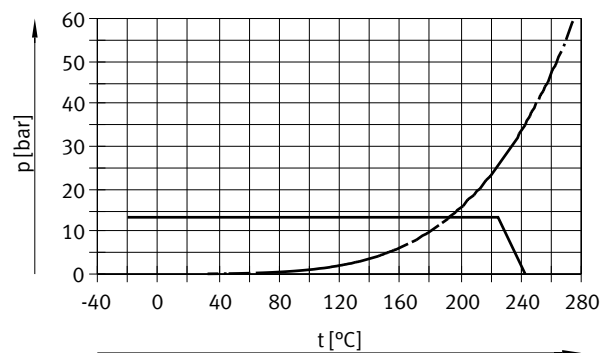
2) Korrosionsbeständigkeitsklasse KBK 4 nach Festo Norm FN 940070

Besonders starke Korrosionsbeanspruchung. Freibewitterung unter schweren korrosiven Bedingungen. Teile im Bereich aggressiver Medien, z. B. Lebensmittel oder chemische Industrie. Diese Anwendungen sind ggf. durch Sonderprüfungen (→ auch FN 940082) mit entsprechenden Medien abzusichern.

3) Weitere Informationen www.festo.com/sp → Zertifikate.

Werkstoffe	Werkstoffnummer	
Gehäuse	Edelstahlguss	1.4409 (ASTM A351-CF3M)
Kugel	Edelstahlguss	1.4409 (ASTM A351-CF3M)
Welle	hochlegierter Stahl, rostfrei	1.4401 (ASTM A240-316)
Sitzdichtung	PTFE, modifiziert	
Dichtungen	PTFE	
	FPM	
Werkstoff-Hinweis	RoHS konform	
	LABS-haltige Stoffe enthalten	

Zulässiger Betriebsdruck p in Abhängigkeit von der Mediumstemperatur t



———— PTFE modifiziert

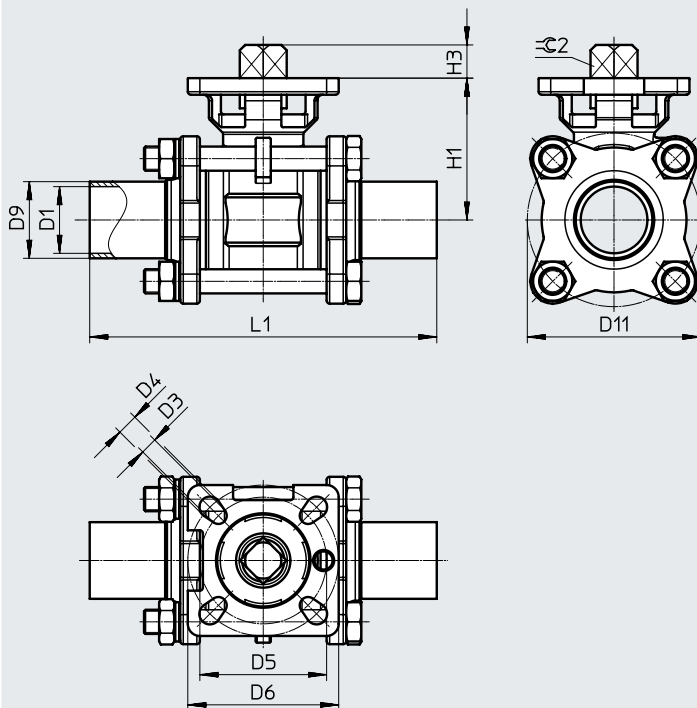

- - - - - gesättigter Wasserdampf

Datenblatt

Abmessungen

Download CAD-Daten → www.festo.com

mit verlängerten Schweißenden nach ISO 1127 (W3) oder ASME BPE (W1)


 **Hinweis**

Erweiterte Oberflächendefinition:
Medienberührende Oberflächen
nach ASME-BPE SF4, elektroplattiert

Typ	D1 ø	D3 ø	D4 ø	D5 ø	D6 ø	D9 ø	D11 ø	H1	H3	L1 ±2	⊖2
VZBD-1/2-W3-...	18,1	5,5	5,5	36	42	21,3	52	38,5	9	130	9
VZBD-3/4-W3-...	23,7	5,5	5,5	36	42	26,9	61,9	42,7	9	150	9
VZBD-1-W3-...	29,7	5,5	7	42	50	33,7	70	53,5	11	160	11
VZBD-1 1/4-W3-...	38,4	5,5	7	42	50	42,4	85	60,1	11	180	11
VZBD-1 1/2-W3-...	44,3	7	9	50	70	48,3	98,8	70,6	14	200	14
VZBD-2-W3-...	56,3	7	9	50	70	60,3	120	79,8	14	230	14
VZBD-2 1/2-W3-...	72,1	9	11	70	102	76,1	147	99,4	17	290	17

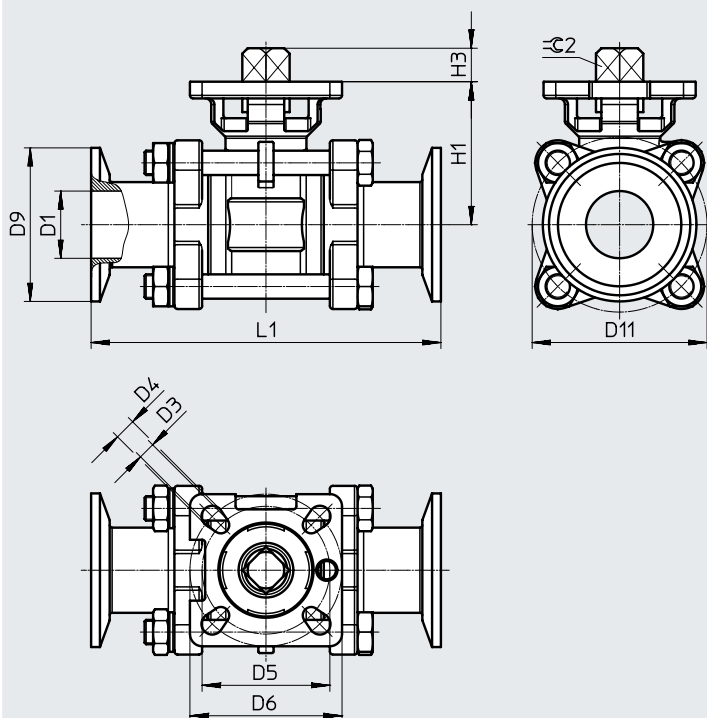
Typ	D1 ø	D3 ø	D4 ø	D5 ø	D6 ø	D9 ø	D11 ø	H1	H3	L1 ±2	⊖2
VZBD-1/2-W1-...	9,6	5,5	5,5	36	42	12,7	45,5	34	9	90,7	9
VZBD-3/4-W1-...	15,8	5,5	5,5	36	42	19,1	47	35,3	9	103	9
VZBD-1-W1-...	22,1	5,5	7	42	50	25,4	57,5	47	11	115	11
VZBD-1 1/2-W1-...	34,8	7	9	50	70	38,1	83	63,5	14	139	14
VZBD-2-W1-...	47,7	7	9	50	70	50,8	100	72	14	158	14
VZBD-2 1/2-W1-...	60,3	9	11	70	102	63,5	126	90	17	197	17
VZBD-3-W1-...	72,9	9	11	70	102	76,2	148	99	17	228	17
VZBD-4-W1-...	97,5	11	13	102	125	101,6	183	127,5	22	241,8	22

Datenblatt

Abmessungen

Download CAD-Daten → www.festo.com

mit Klemmstutzen nach DIN 32676-B (S5) oder nach ASME BPE (S1)

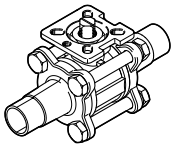
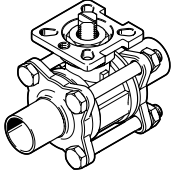
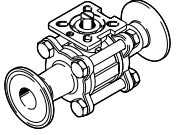
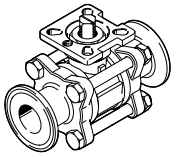


Hinweis
 Erweiterte Oberflächendefinition:
 Medienberührende Oberflächen
 nach ASME-BPE SF4, elektropliert

Typ	D1 ø	D3 ø	D4 ø	D5 ø	D6 ø	D9 ø	D11 ø	H1	H3	L1 ±2	⊖2
VZBD-1/2-S5-...	18,1	5,5	5,5	36	42	50,5	52	38,5	9	130	9
VZBD-3/4-S5-...	23,7	5,5	5,5	36	42	50,5	61,9	42,7	9	150	9
VZBD-1-S5-...	29,7	5,5	7	42	50	50,5	70	53,5	11	160	11
VZBD-1 1/4-S5-...	38,4	5,5	7	42	50	64	85	60,1	11	180	11
VZBD-1 1/2-S5-...	44,3	7	9	50	70	64	98,8	70,6	14	200	14
VZBD-2-S5-...	56,3	7	9	50	70	77,5	120	79,8	14	230	14
VZBD-2 1/2-S5-...	72,1	9	11	70	102	91	147	99,4	17	290	17

Typ	D1 ø	D3 ø	D4 ø	D5 ø	D6 ø	D9 ø	D11 ø	H1	H3	L1 ±2	⊖2
VZBD-1/2-S1-...	9,6	5,5	5,5	36	42	25,4	45,5	34	9	90,7	9
VZBD-3/4-S1-...	15,8	5,5	5,5	36	42	25,4	47	35,3	9	103	9
VZBD-1-S1-...	22,1	5,5	7	42	50	50,5	57,5	47	11	115	11
VZBD-1 1/2-S1-...	34,8	7	9	50	70	50,5	83	63,5	14	139	14
VZBD-2-S1-...	47,7	7	9	50	70	64	100	72	14	158	14
VZBD-2 1/2-S1-...	60,3	9	11	70	102	77,5	126	90	17	197	17
VZBD-3-S1-...	72,9	9	11	70	102	91	148	99	17	228	17
VZBD-4-S1-...	97,5	11	13	102	125	119	183	127,5	22	241,8	22

Datenblatt

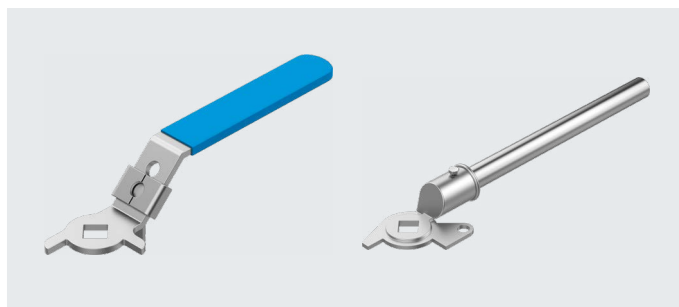
Bestellangaben						
	Norm	Nennweite DN	Flanschbohrbild	Gewicht [g]	Teile-Nr.	Typ
verlängerte Schweißenden						
	ISO 1127	15	F0304	730	4783595 ¹⁾	VZBD-1/2-W3-16-T-2-F0304-V14V14
		20	F0304	930	4783596 ¹⁾	VZBD-3/4-W3-16-T-2-F0304-V14V14
		25	F0405	1350	4783597 ¹⁾	VZBD-1-W3-16-T-2-F0405-V14V14
		32	F0405	2050	4783598 ¹⁾	VZBD-1 1/4-W3-16-T-2-F0405-V14V14
		40	F0507	3270	4783599 ¹⁾	VZBD-1 1/2-W3-16-T-2-F0507-V14V14
		50	F0507	5470	4783600 ¹⁾	VZBD-2-W3-16-T-2-F0507-V14V14
		65	F0710	10080	4783601 ¹⁾	VZBD-2 1/2-W3-16-T-2-F0710-V14V14
	ASME-BPE	1/2"	F0304	430	4762847 ¹⁾	VZBD-1/2-W1-16-T-2-F0304-V14V14
		3/4"	F0304	530	4762848 ¹⁾	VZBD-3/4-W1-16-T-2-F0304-V14V14
		1"	F0405	950	4762849 ¹⁾	VZBD-1-W1-16-T-2-F0405-V14V14
		1 1/2"	F0507	1970	4762850 ¹⁾	VZBD-1 1/2-W1-16-T-2-F0507-V14V14
		2"	F0507	3070	4762851 ¹⁾	VZBD-2-W1-16-T-2-F0507-V14V14
		2 1/2"	F0710	6180	4762852 ¹⁾	VZBD-2 1/2-W1-16-T-2-F0710-V14V14
		3"	F0710	9080	4762853 ¹⁾	VZBD-3-W1-16-T-2-F0710-V14V14
		4"	F1012	16180	4762854 ¹⁾	VZBD-4-W1-16-T-2-F1012-V14V14
Klemmstutzen						
	DIN 32676-B	15	F0304	830	4802244 ¹⁾	VZBD-1/2-S5-16-T-2-F0304-V14V14
		20	F0304	1130	4802245 ¹⁾	VZBD-3/4-S5-16-T-2-F0304-V14V14
		25	F0405	1550	4802246 ¹⁾	VZBD-1-S5-16-T-2-F0405-V14V14
		32	F0405	2250	4802247 ¹⁾	VZBD-1 1/4-S5-16-T-2-F0405-V14V14
		40	F0507	3370	4802248 ¹⁾	VZBD-1 1/2-S5-16-T-2-F0507-V14V14
		50	F0507	5670	4802249 ¹⁾	VZBD-2-S5-16-T-2-F0507-V14V14
		65	F0710	10680	4802250 ¹⁾	VZBD-2 1/2-S5-16-T-2-F0710-V14V14
	ASME-BPE	1/2"	F0304	430	4795666 ¹⁾	VZBD-1/2-S1-16-T-2-F0304-V14V14
		3/4"	F0304	530	4795667 ¹⁾	VZBD-3/4-S1-16-T-2-F0304-V14V14
		1"	F0405	950	4795668 ¹⁾	VZBD-1-S1-16-T-2-F0405-V14V14
		1 1/2"	F0507	1970	4795669 ¹⁾	VZBD-1 1/2-S1-16-T-2-F0507-V14V14
		2"	F0507	3070	4795670 ¹⁾	VZBD-2-S1-16-T-2-F0507-V14V14
		2 1/2"	F0710	6180	4795671 ¹⁾	VZBD-2 1/2-S1-16-T-2-F0710-V14V14
		3"	F0710	9080	4795672 ¹⁾	VZBD-3-S1-16-T-2-F0710-V14V14
		4"	F1012	16180	4795673 ¹⁾	VZBD-4-S1-16-T-2-F1012-V14V14

1) Für dieses Produkt ist Festo Händler nicht Hersteller.

Zubehör

Handhebel VAOH

- Hochlegierter Stahl, rostfrei
- Kupfer- und PTFE-frei
- RoHS konform
- LABS-haltige Stoffe enthalten
- Abschließbar

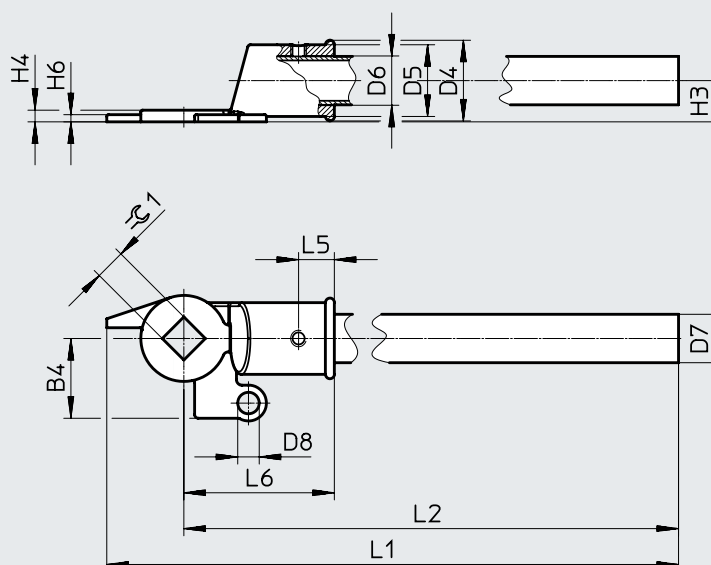
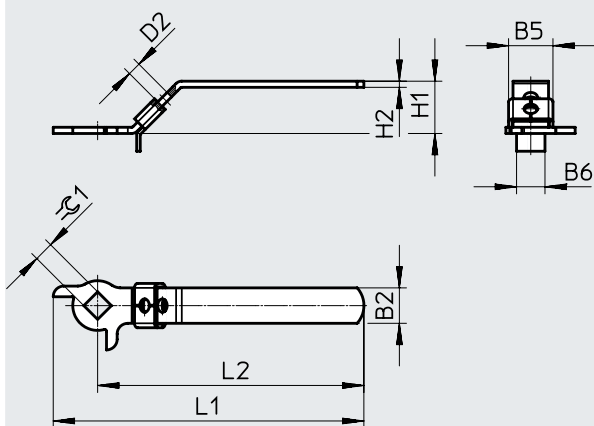


Abmessungen und Bestellangaben

Download CAD-Daten → www.festo.com

DN15 ... DN50

DN65 ... DN100



Abmessungen und Bestellangaben

für Anschluss	B2	B5	B6	D2 ∅	H1	H2	L1	L2	≈G1	KBK ²⁾	Gewicht [g]	Teile-Nr.	Typ
DN15 ... DN20	19	23,8	13	7,5	29	3	144,2	123	9	3	170	4895358 ¹⁾	VAOH-F8-9-H9-A
DN25 ... DN32	20	24,8	16	7,5	30	3,5	176,5	151,5	11	3	250	4895359 ¹⁾	VAOH-F8-11-H9-A
DN40 ... DN50	25	31	22	7,5	31	4	214	182	14	3	530	4895360 ¹⁾	VAOH-F8-14-H9-A

Abmessungen und Bestellangaben

für Anschluss	B4	D4 ∅	D5 ∅	D6 ∅	D7 ∅	H3	H4	H6	L1	L2	L5	≈G1	KBK ²⁾	Gewicht [g]	Teile-Nr.	Typ
DN65 ... DN80	44,5	45	40	27	12	23	6,5	4	387	344	84	17	3	820	4895361 ¹⁾	VAOH-F8-17-H9-A
DN100	53,5	45	40	27	14	25	8	5	442,5	389	89,5	22	3	920	4895363 ¹⁾	VAOH-F8-22-H9-A

1) Für dieses Produkt ist Festo Händler nicht Hersteller.

2) Korrosionsbeständigkeitsklasse KBK 3 nach Festo Norm FN 940070

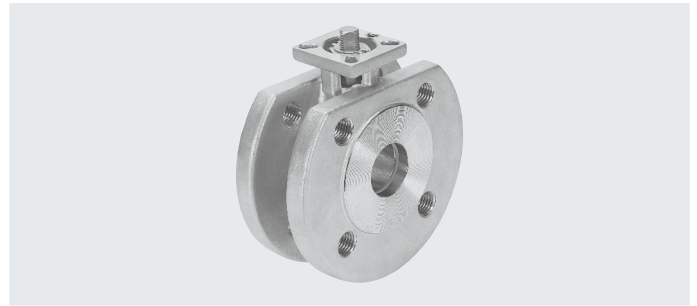
Starke Korrosionsbeanspruchung. Freibewitterung unter gemäßigten korrosiven Bedingungen. Außenliegende sichtbare Teile im direkten Kontakt zur umgebenden industriellen Atmosphäre mit vorrangig funktioneller Anforderung an die Oberfläche.

Datenblatt

Funktion



- 2-Wege Kugelhahn aus Edelstahl



- Ringgehäuse
DN15 ... DN100
- Durchfluss
19,4 ... 1414 m³/h

Allgemeine Technische Daten										
Anschluss Armatur		Ringgehäuse mit Gewindeflansch								
Nennweite DN		15	20	25	32	40	50	65	80	100
Ventilfunktion		2/2								
Konstruktiver Aufbau		2-Wege-Kugelhahn								
Dichtprinzip		weich								
Betätigungsart		mechanisch								
Handhilfsbetätigung		keine								
Schaltstellungsanzeige		Schlitzrichtung = Durchflussrichtung								
Strömungsrichtung		reversibel								
Befestigungsart		Leitungseinbau								
Einbaulage		beliebig								
Basierend auf Norm		EN 1092-1 ISO 5211								
Betätigungsmoment	[Nm]	10	13	17	24	35	54	85	117	148
Innen-Ø	[mm]	15	20	25	32	38	50	64	76	96
Durchfluss Kv	[m ³ /h]	19,4	45,6	71,5	105	170	275	507	905	1414

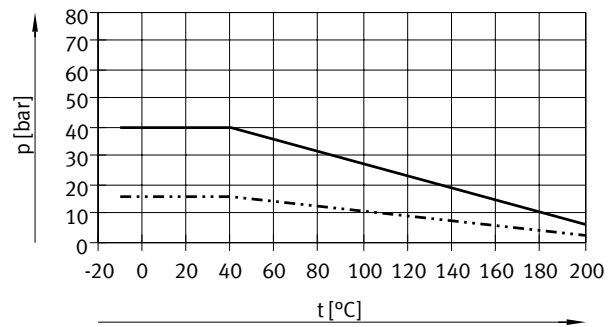
Betriebs- und Umweltbedingungen										
Anschluss Armatur		Ringgehäuse mit Gewindeflansch								
Nennweite DN		15	20	25	32	40	50	65	80	100
Betriebsmedium		Druckluft nach ISO 8573-1:2010 [-:::]								
Betriebsmedium Armatur		Neutrale Flüssigkeiten								
		Inerte Gase								
		Wasser – kein Wasserdampf								
Nenndruck Armatur		PN 40						PN 16		
Mediumtemperatur	[°C]	-10 ... +200								
Korrosionsbeständigkeit KBK ¹⁾		3								
CE-Zeichen (siehe Konformitätserklärung)		-				nach EU-Druckgeräte-Richtlinie				
→ www.festo.com										

1) Korrosionsbeständigkeitsklasse KBK 3 nach Festo Norm FN 940070
Starke Korrosionsbeanspruchung. Freibewitterung unter gemäßigten korrosiven Bedingungen. Außenliegende sichtbare Teile im direkten Kontakt zur umgebenden industriellen Atmosphäre mit vorrangig funktioneller Anforderung an die Oberfläche.

Datenblatt

Werkstoffe		Werkstoffnummer
Gehäuse	hochlegierter Stahl, rostfrei	1.4408
Kugel		1.4408
Welle		1.4401
Dichtungen	PTFE	
	PTFE-verstärkt	
Werkstoff-Hinweis	RoHS konform	
	LABS-haltige Stoffe enthalten	

Zulässiger Betriebsdruck p in Abhängigkeit von der Mediumstemperatur t



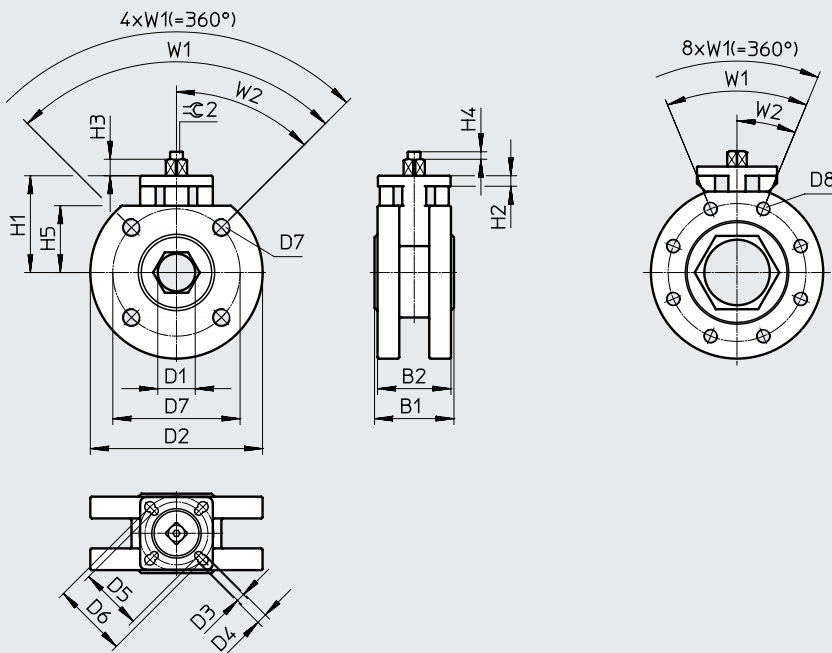
— DN15 ... DN50
 - - - - - DN65 ... DN100

Datenblatt

Abmessungen

Download CAD-Daten → www.festo.com

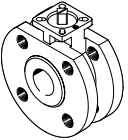
VZBC-80 ... VZBC-100



Typ	B1 +1,6	B2	D1 ∅	D2 ∅ +5	D3 ∅	D4 ∅	D5 ∅	D6 ∅	D7 ∅
VZBC-15-FF-40-22-F0304-V4V4T	40	36	15	95	6	5,5	36	42	65
VZBC-20-FF-40-22-F0304-V4V4T	44	40	20	105	6	5,5	36	42	75
VZBC-25-FF-40-22-F0405-V4V4T	53	49	25	115	5,5	7	42	50	85
VZBC-32-FF-40-22-F0405-V4V4T	58,4	54,4	32	140	5,5	7	42	50	100
VZBC-40-FF-40-22-F0507-V4V4T	62	56	38	150	7	8,5	50	70	110
VZBC-50-FF-40-22-F0507-V4V4T	78	72	50	165	7	8,5	50	70	125
VZBC-65-FF-16-22-F07-V4V4T	100	94	64	185	-	9	-	70	145
VZBC-80-FF-16-22-F07-V4V4T	120	114	76	200	-	9	-	70	160
VZBC-100-FF-16-22-F0710-V4V4T	152	146	96	220	9	10,5	70	102	180

Typ	D8	H1	H2	H3 +1,5 -0,5	H4	H5	W1	W2	∠2 -0,1
VZBC-15-FF-40-22-F0304-V4V4T	M12	60	6,3	7,86	5	34,5	90°	45°	9
VZBC-20-FF-40-22-F0304-V4V4T	M12	64,3	7	11	5	38,5	90°	45°	9
VZBC-25-FF-40-22-F0405-V4V4T	M12	64,6	7	11	5	44,6	90°	45°	11
VZBC-32-FF-40-22-F0405-V4V4T	M16	69	7	11	-	51	90°	45°	11
VZBC-40-FF-40-22-F0507-V4V4T	M16	76,3	7,2	17	-	55	90°	45°	14
VZBC-50-FF-40-22-F0507-V4V4T	M16	85,5	7,2	15,3	-	63	90°	45°	14
VZBC-65-FF-16-22-F07-V4V4T	M16	105	10,6	14	-	73,5	90°	45°	17
VZBC-80-FF-16-22-F07-V4V4T	M16	123	10,6	18	-	94	45°	22,5°	17
VZBC-100-FF-16-22-F0710-V4V4T	M16	132	12,6	15	-	105	45°	22,5°	17

Datenblatt

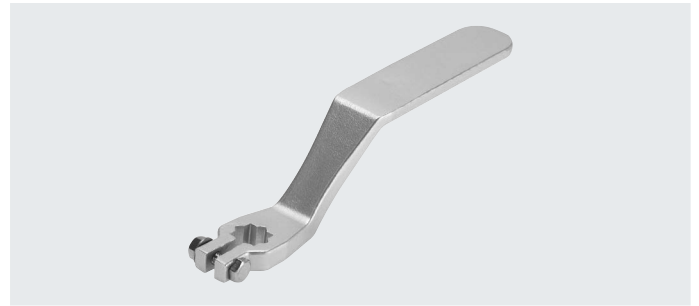
Bestellangaben	Anschluss Armatur	Gewicht [g]	Teile-Nr.	Typ
	Ringgehäuse mit Gewindeflansch	1500	1692198	VZBC-15-FF-40-22-F0304-V4V4T
		2100	1692200	VZBC-20-FF-40-22-F0304-V4V4T
		2600	1692201	VZBC-25-FF-40-22-F0405-V4V4T
		3700	1692202	VZBC-32-FF-40-22-F0405-V4V4T
		4400	1692204	VZBC-40-FF-40-22-F0507-V4V4T
		6200	1692206	VZBC-50-FF-40-22-F0507-V4V4T
		10000	1692207	VZBC-65-FF-16-22-F07-V4V4T
		14400	1692208	VZBC-80-FF-16-22-F07-V4V4T
		20600	1692209	VZBC-100-FF-16-22-F0710-V4V4T

Zubehör

Handhebel VAOH

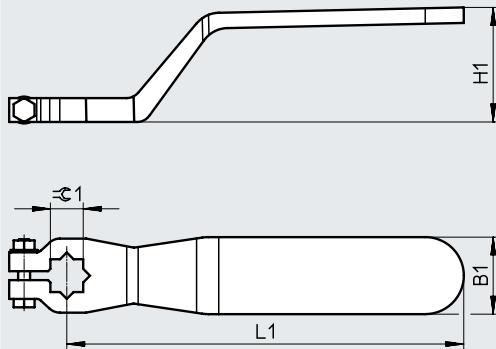
Werkstoffinformation:

- Hochlegierter Stahl rostfrei
- Kupfer- und PTFE-frei
- LABS-haltige Stoffe enthalten



Abmessungen und Bestellangaben

Download CAD-Daten → www.festo.com



für Anschluss	B1 ±5	H1 ±5	L1 ±10	$\approx \varnothing 1$ ±0,5	Gewicht [g]	Teile-Nr.	Typ
DN15 ... DN20	21	36	120	9	100	542702	VAOH-9-H9
DN25 ... DN32	26	40	140	11	200	542703	VAOH-11-H9
DN40 ... DN50	31	46	180	14	300	542704	VAOH-14-H9
DN65 ... DN100	36	55	240	17	450	542705	VAOH-17-H9

Kugelhähne VAPB, 2-Wege

Datenblatt



- Von innen montierte, ausblasgesicherte Welle



- - Anschlussgewinde
Rp1/4 ... Rp2 1/2
- - Durchfluss
5,9 ... 535 m³/h

Allgemeine Technische Daten									
Anschlussgewinde	Rp1/4	Rp3/8	Rp1/2	Rp3/4	Rp1	Rp1 1/4	Rp1 1/2	Rp2	Rp2 1/2
Nennweite DN	15	15	15	20	25	32	40	50	63
Ventilfunktion	2/2								
Konstruktiver Aufbau	2-Wege-Kugelhahn								
Dichtprinzip	weich								
Betätigungsart	mechanisch								
Schaltstellungsanzeige	Schlitzrichtung = Durchflussrichtung								
Strömungsrichtung	reversibel								
Befestigungsart	Leitungseinbau								
Einbaulage	beliebig								
Basierend auf Norm	ISO 5211 EN 10226-1								
Arbeitsanschluss 1, 2	1/4	3/8	1/2	3/4	1	1 1/4	1 1/2	2	2 1/2
Innen-ø [mm]	15	15	15	20	25	32	40	50	63
Durchfluss Kv [m ³ /h]	5,9	9,4	17	41	70	121	200	292	535

Betriebs- und Umweltbedingungen										
Anschlussgewinde	Rp1/4	Rp3/8	Rp1/2	Rp3/4	Rp1	Rp1 1/4	Rp1 1/2	Rp2	Rp2 1/2	
Medium	Druckluft nach ISO 8573-1:2010 [-:--]									
	neutrale Flüssigkeiten									
	Inerte Gase									
	Wasser									
Nenndruck Armatur	PN 40	PN 40	PN 40	PN 40	PN 40	PN 40	PN 25	PN 25	PN 25	
Mediumtemperatur [°C]	-20 ... +150									
Losbrechmoment bei Druckdifferenz 0 bar	3,1	3,1	3,1	4,6	6,5	10,8	13,5	20	30	
Losbrechmoment bei Druckdifferenz 10 bar	3,5	3,5	3,5	5,1	7,2	11,9	14,9	22	33	
Losbrechmoment bei Druckdifferenz Armatur PN	5	5	5	6	8,5	15	19	29	45	
CE-Zeichen (siehe Konformitätserklärung) ¹⁾	-							nach EU-Druckgeräte-Richtlinie		

1) Weitere Informationen www.festo.com/sp → Zertifikate.

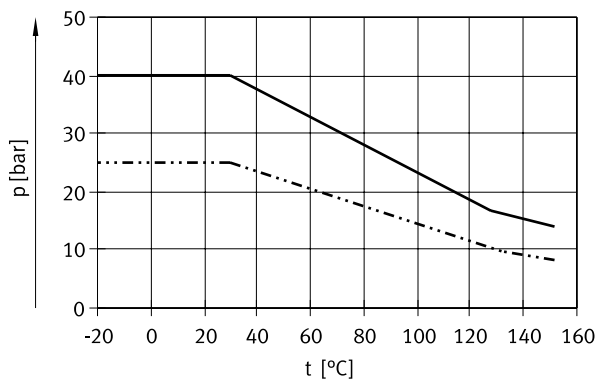
Datenblatt

Werkstoffe		Werkstoffnummer
Gehäuse	Messing, vernickelt	CW617N
Kugel	Messing, hartverchromt	bis Rp1/2 CW614N, ab Rp3/4 CW617N
Welle	Messing, vernickelt	CW614N
Dichtungen	Gehäuse	PTFE
		HNBR
	Welle	PTFE
Werkstoff-Hinweis	RoHS konform	
	LABS-haltige Stoffe enthalten	

Drehmoment ¹⁾ [Nm]									
Anschlussgewinde	Rp1/4	Rp3/8	Rp1/2	Rp3/4	Rp1	Rp1 1/4	Rp1 1/2	Rp2	Rp2 1/2
$\Delta p = 0 \text{ bar}$	3,1	3,1	3,1	4,6	6,5	10,8	13,5	20	30
$\Delta p = 10 \text{ bar}$	3,5	3,5	3,5	5,1	7,2	11,9	14,9	22	33
$\Delta p = p_N$	5	5	5	6	8,5	15	19	29	45

1) Erforderliches Drehmoment zur Betätigung des Kugelhahns

Zulässiger Betriebsdruck p in Abhängigkeit von der Mediumstemperatur t

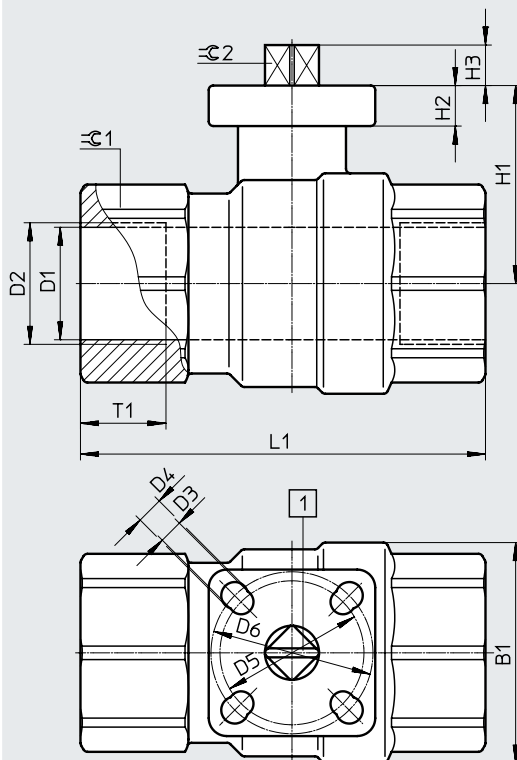


— Rp1/4 ... Rp1 1/4
 - - - - - Rp1 1/2 ... Rp2 1/2

Datenblatt

Abmessungen

Download CAD-Daten → www.festo.com



[1] Schaltstellungsanzeige: Die Schlitzrichtung entspricht der Durchflussrichtung.

Typ	B1	D1 ∅ ±0,15	D2	D3 ∅	D4 ∅	D5 ∅	D6 ∅	H1	H2	H3	L1	T1	∅ 1 -0,1	∅ 2
VAPB-1/4-F-40-F03	35	15	Rp1/4	5,5	-	36	-	40	9	9	75	15	26	9
VAPB-3/8-F-40-F03	35	15	Rp3/8	5,5	-	36	-	40	9	9	75	15	26	9
VAPB-1/2-F-40-F03	35	15	Rp1/2	5,5	-	36	-	40	9	9	75	15	26	9
VAPB-3/4-F-40-F03	45	20	Rp3/4	5,5	-	36	-	45	9	9	80	16	32	9
VAPB-1-F-40-F0304	55	25	Rp1	5,5	-	36	42	45	9	9	90	19	41	9
VAPB-1 1/4-F-40-F0405	65	32	Rp1 1/4	5,5	6,5	42	50	60	10	11	110	21	50	11
VAPB-1 1/2-F-40-F0405	75	40	Rp1 1/2	5,5	6,5	42	50	65	10	11	120	21	55	11
VAPB-2-F-25-F05	90	50	Rp2	6,5	-	50	-	75	12	14	140	25	70	14
VAPB-2 1/2-F-25-F07	110	65	Rp2 1/2	8,5	-	70	-	85	10	15,5	143	24	83	14

Bestellangaben

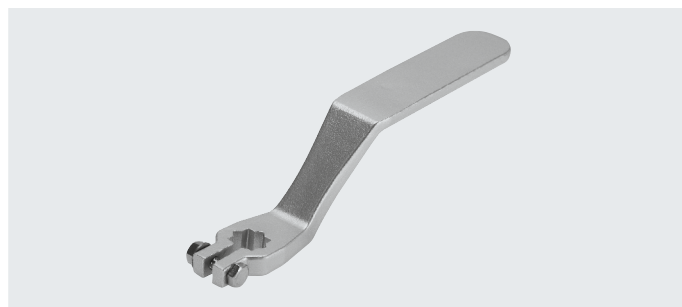
Ausführung	Anschluss Armatur	Gewicht [g]	Teile-Nr.	Typ
	Rp1/4	500	534302	VAPB-1/4-F-40-F03
	Rp3/8	500	534303	VAPB-3/8-F-40-F03
	Rp1/2	400	534304	VAPB-1/2-F-40-F03
	Rp3/4	500	534305	VAPB-3/4-F-40-F03
	Rp1	800	534306	VAPB-1-F-40-F0304
	Rp1 1/4	1300	534307	VAPB-1 1/4-F-40-F0405
	Rp1 1/2	1900	534308	VAPB-1 1/2-F-25-F0405
	Rp2	3100	534309	VAPB-2-F-25-F05
	Rp2 1/2	3100	534310	VAPB-2 1/2-F-25-F07

Zubehör

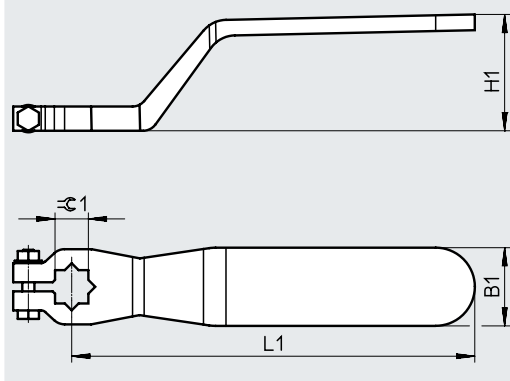
Handhebel VAOH

Werkstoffinformation:

- Hochlegierter Stahl rostfrei
- Kupfer- und PTFE-frei
- LABS-haltige Stoffe enthalten



Abmessungen und Bestellangaben

Download CAD-Daten → www.festo.com

für Anschluss	B1 ±5	H1 ±5	L1 ±10	$\varnothing 1$ ±0,5	Gewicht [g]	Teile-Nr.	Typ
Rp1/4 ... Rp1	21	36	120	9	100	542702	VAOH-9-H9
Rp1 1/4 ... Rp1 1/2	26	40	140	11	200	542703	VAOH-11-H9
Rp2 ... Rp2 1/2	31	46	180	14	300	542704	VAOH-14-H9

Kugelhähne VZBM, 2-Wege

Datenblatt

Funktion



- 2-Wege Kugelhahn aus Messing



- Anschlussgewinde
Rp1/4 ... Rp2
- Durchfluss
5,9 ... 243 m³/h

Allgemeine Technische Daten								
Anschlussgewinde	Rp1/4	Rp3/8	Rp1/2	Rp3/4	Rp1	Rp1 1/4	Rp1 1/2	Rp2
Nennweite DN	8	10	15	20	25	32	40	50
Ventilfunktion	2/2							
Konstruktiver Aufbau	2-Wege-Kugelhahn							
Dichtprinzip	weich							
Betätigungsart	mechanisch							
Schaltstellungsanzeige	Schlitzrichtung = Durchflussrichtung							
Strömungsrichtung	reversibel							
Befestigungsart	Leitungseinbau							
Einbaulage	beliebig							
Basierend auf Norm	ISO 5211 EN 10226-1							
Losbrechmoment bei Druckdifferenz Nenndruck Armatur PN [Nm]	3,2	3,2	4,3	5	5,5	7,5	9,5	14,5
Innen-ø [mm]	10	10	15	20	25	32	40	50
Durchfluss Kv [m ³ /h]	5,9	9,4	15	28	39	84	156	243

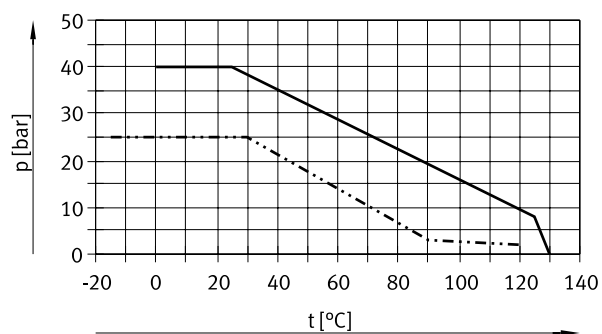
Betriebs- und Umweltbedingungen								
Anschlussgewinde	Rp1/4	Rp3/8	Rp1/2	Rp3/4	Rp1	Rp1 1/4	Rp1 1/2	Rp2
Nenndruck Armatur PN	40	40	25	25	25	25	25	25
Mediumtemperatur [°C]	-15 ... +90							
Medium	Druckluft nach ISO 8573-1:2010 [-:-:-]							
	Inerte Gase							
	Wasser – kein Wasserdampf neutrale Flüssigkeiten							
CE-Zeichen (siehe Konformitätserklärung) ¹⁾	nach EU-Druckgeräte-Richtlinie							

1) Weitere Informationen www.festo.com/sp → Zertifikate.

Datenblatt

Werkstoffe		Werkstoffnummer
Gehäuse		Messing, vernickelt CW617N
Kugel	Rp1/4 ... Rp3/8	Messing, verchromt CW614N
	Rp1/2 ... Rp2	Messing, verchromt CW617N
Welle	Rp1/4 ... Rp3/8	Messing CW614N
	Rp1/2 ... Rp2	Messing CW617N
Dichtungen	Rp1/4 ... Rp3/8	PTFE
	Rp1/2 ... Rp2	PTFE
		FPM
		HNBR
Werkstoff-Hinweis		RoHS konform
		LABS-haltige Stoffe enthalten

Zulässiger Betriebsdruck p in Abhängigkeit von der Mediumstemperatur t

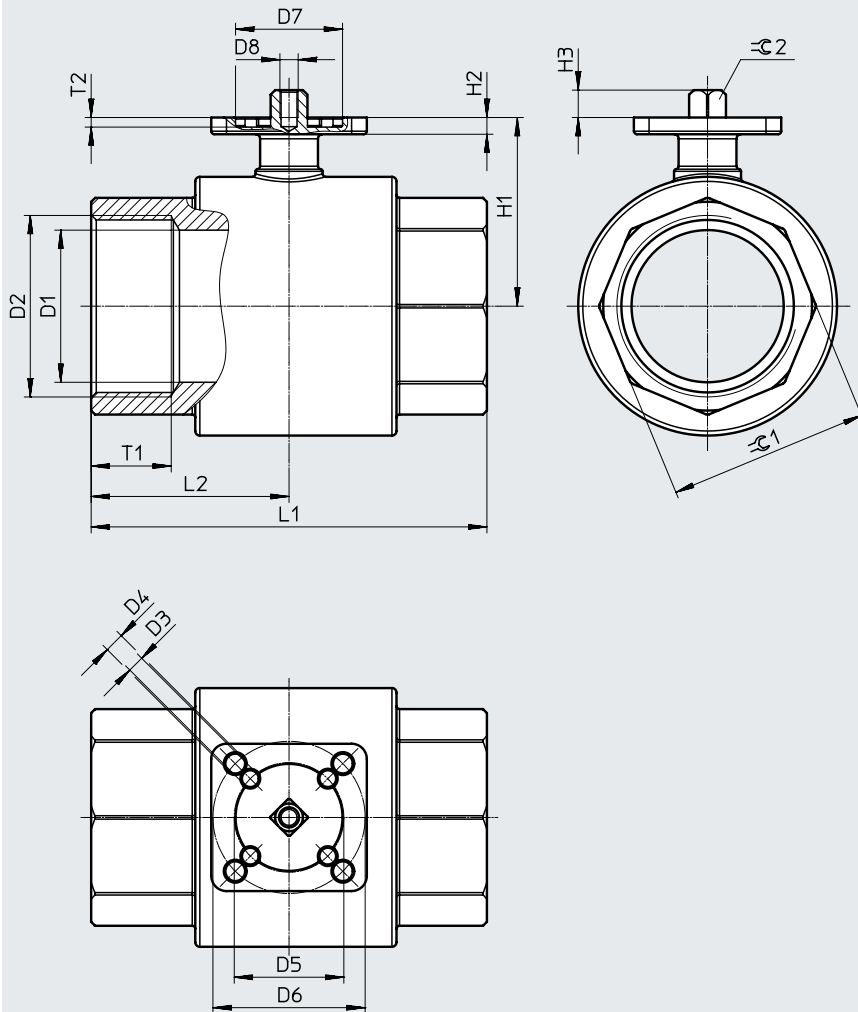


— Rp1/4 ... Rp13/8
 - - - - - Rp1/2 ... Rp2

Datenblatt

Abmessungen

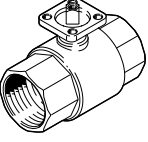
Download CAD-Daten → www.festo.com



Typ	D1 ∅ ±0,15	D2	D3 ∅ +0,2	D4 ∅ +0,2	D5 ∅ ±0,15	D6 ∅ ±0,15	D7 ∅	D8
VZBM-1/4-RP-40-D-2-F03-B2B3	10	Rp1/4	5,5	-	36	-	25 ^{H8}	M4
VZBM-3/8-RP-40-D-2-F03-B2B3	10	Rp3/8					25 ^{H8}	M4
VZBM-1/2-RP-25-D-2-F03-B2B3	15	Rp1/2					25,2±0,1	M6
VZBM-3/4-RP-25-D-2-F03-B2B3	20	Rp3/4					25,2±0,1	
VZBM-1-RP-25-D-2-F03-B2B3	25	Rp1					25,2±0,1	
VZBM-1 1/4-RP-25-D-2-F03-B2B3	32	Rp1 1/4					25,2±0,1	
VZBM-1 1/2-RP-25-D-2-F0305-B2B3	40	Rp1 1/2					35,2±0,1	
VZBM-2-RP-25-D-2-F0305-B2B3	50	Rp2	6,5	50	35,2±0,1			

Typ	H1	H2	H3	L1	L2	T1	T2	≈C1	≈C2
VZBM-1/4-RP-40-D-2-F03-B2B3	38	9	9	75	32,5	15	3,2	±1	h11
VZBM-3/8-RP-40-D-2-F03-B2B3	38	9		75	32,5				
VZBM-1/2-RP-25-D-2-F03-B2B3	32	5,5		61	30,5				
VZBM-3/4-RP-25-D-2-F03-B2B3	36			70	35	16,3			
VZBM-1-RP-25-D-2-F03-B2B3	44			84	42	19,1			
VZBM-1 1/4-RP-25-D-2-F03-B2B3	49			97	48,5	21,4			
VZBM-1 1/2-RP-25-D-2-F0305-B2B3	54			108	54	22			
VZBM-2-RP-25-D-2-F0305-B2B3	62			130	65	26,3			

Datenblatt

Bestellangaben	Anschlussgewinde	Gewicht [g]	Teile-Nr.	Typ
	Rp1/4	412	4405646 ¹⁾	VZBM-1/4-RP-40-D-2-F03-B2B3
	Rp3/8	390	4405647 ¹⁾	VZBM-3/8-RP-40-D-2-F03-B2B3
	Rp1/2	206	4405648 ¹⁾	VZBM-1/2-RP-25-D-2-F03-B2B3
	Rp3/4	306	4405649 ¹⁾	VZBM-3/4-RP-25-D-2-F03-B2B3
	Rp1	473	4405650 ¹⁾	VZBM-1-RP-25-D-2-F03-B2B3
	Rp1 1/4	730	4405651 ¹⁾	VZBM-1 1/4-RP-25-D-2-F03-B2B3
	Rp1 1/2	1135	4405652 ¹⁾	VZBM-1 1/2-RP-25-D-2-F0305-B2B3
	Rp2	1770	4405653 ¹⁾	VZBM-2-RP-25-D-2-F0305-B2B3

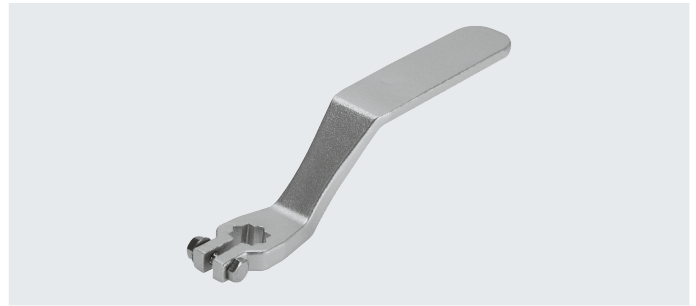
1) Für dieses Produkt ist Festo Händler nicht Hersteller.

Zubehör

Handhebel VAOH

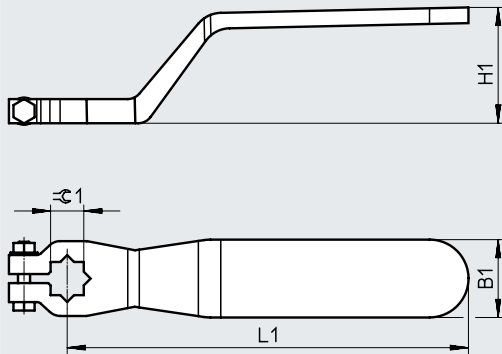
Werkstoffinformation:

- Hochlegierter Stahl, rostfrei
- Kupfer- und PTFE-frei
- LABS-haltige Stoffe enthalten



Abmessungen und Bestellangaben

Download CAD-Daten → www.festo.com





für Anschluss	B1	H1	L1	$\varnothing 1$	Gewicht [g]	Teile-Nr.	Typ
Rp1/4 ... Rp2	±5 21	±5 36	±10 120	±0,5 9	100	542702	VAOH-9-H9

Datenblatt

Funktion



- Mit L-Bohrung oder T-Bohrung

-  Anschlussgewinde
Rp1/4 ... Rp2
-  Durchfluss
5,9 ... 292 m³/h



Allgemeine Technische Daten									
Anschlussgewinde	Rp1/4	Rp3/8	Rp1/2	Rp3/4	Rp1	Rp1 1/4	Rp1 1/2	Rp2	
Nennweite DN	8	10	15	20	25	32	40	50	
Ventilfunktion	3/2								
Konstruktiver Aufbau	3-Wege-Kugelhahn								
Dichtprinzip	weich								
Betätigungsart	mechanisch								
Schaltstellungsanzeige	Schlitzrichtung = Durchflussrichtung								
Strömungsrichtung	reversibel								
Befestigungsart	Leitungseinbau								
Einbaulage	beliebig								
Basierend auf Norm	ISO 5211 EN 10226-1								
Losbrechmoment bei Druckdifferenz Nenndruck Armatur PN	[Nm]	6	6	6,9	8	11	16,7	26,7	36
Innen-ø	[mm]	8	10	14,1	17,6	25	32	38	45
Durchfluss Kv	[m ³ /h]	5,9	9,4	17	41	70	121	200	292

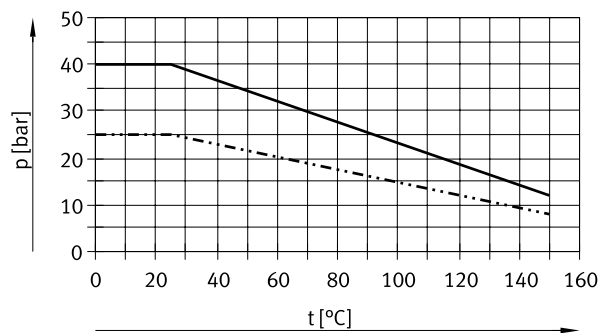
Betriebs- und Umweltbedingungen									
Anschlussgewinde	Rp1/4	Rp3/8	Rp1/2	Rp3/4	Rp1	Rp1 1/4	Rp1 1/2	Rp2	
Nenndruck Armatur PN	40	40	40	40	40	40	25	25	
Mediumtemperatur	[°C]	-20 ... +130							
Medium	Druckluft nach ISO 8573-1:2010 [:-:-]								
	Inerte Gase								
	Wasser – kein Wasserdampf								
	neutrale Flüssigkeiten								
CE-Zeichen (siehe Konformitätserklärung) ¹⁾	nach EU-Druckgeräte-Richtlinie								

1) Weitere Informationen www.festo.com/sp → Zertifikate.

Datenblatt

Werkstoffe	Werkstoffnummer	
Gehäuse	Messing, vernickelt	CW617N
Kugel	Messing, verchromt	CW614N
Welle	Messing	CW614N
Dichtungen	PTFE	
	HNBR	
Werkstoff-Hinweis	RoHS konform	
	LABS-haltige Stoffe enthalten	

Zulässiger Betriebsdruck p in Abhängigkeit von der Mediumstemperatur t



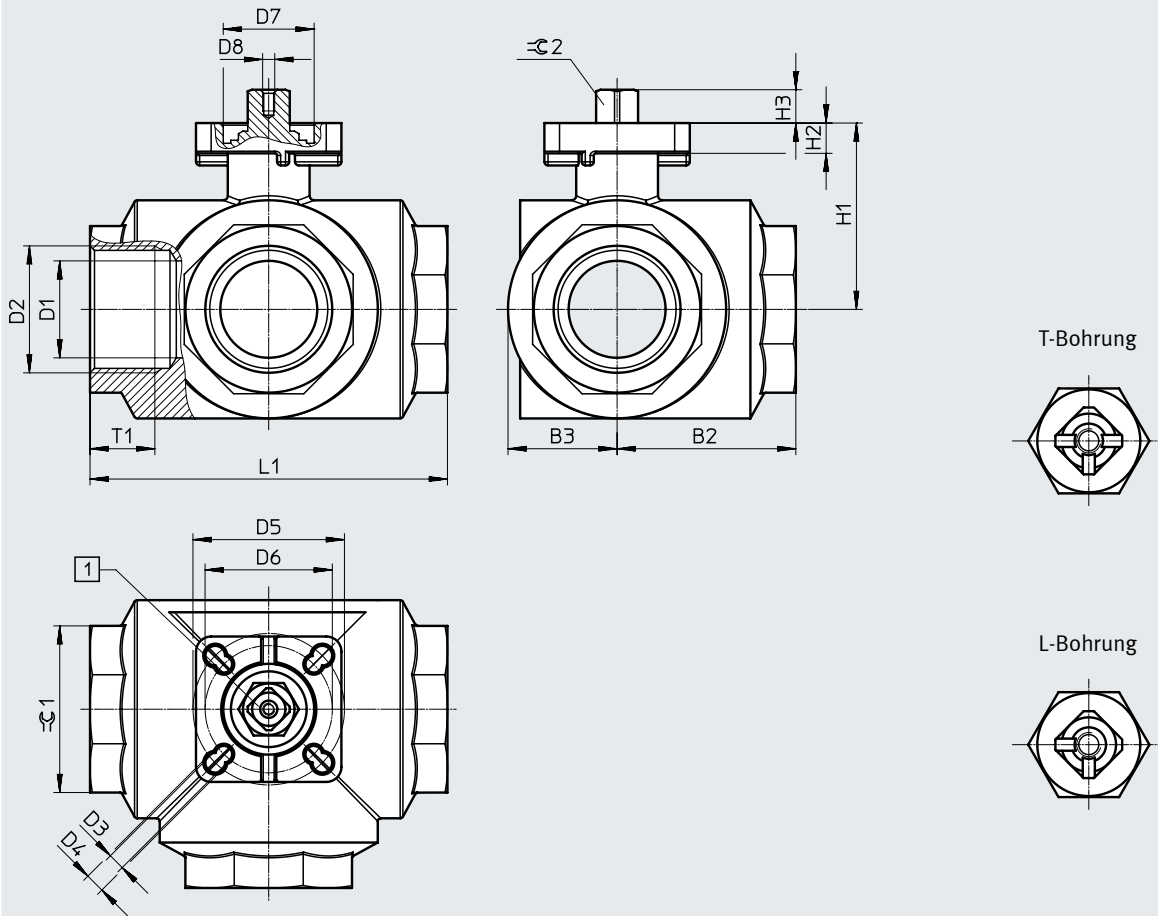
———— Rp1/4 ... Rp11/4

- - - - - Rp11/2 ... Rp2

Datenblatt

Abmessungen

Download CAD-Daten → www.festo.com



[1] Schaltstellungsanzeige: Die Schlitzrichtung entspricht der Durchflussrichtung → Seite 38

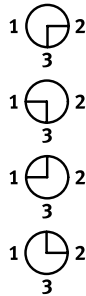
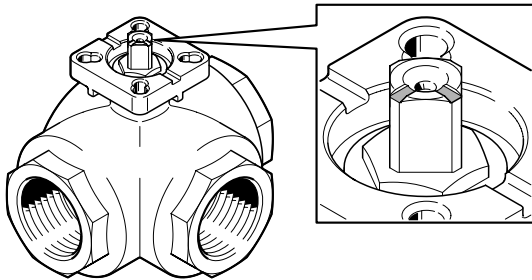
Typ	B2	B3	D1 ∅	D2	D3 ∅	D4 ∅	D5 ∅	D6 ∅	D7 ∅ H8	D8	
VZBM-1/4-RP-40-F-3...-F03-B2B3	32,5	17	8	Rp1/4	5,5	-	36	-	25	M4	
VZBM-3/8-RP-40-F-3...-F03-B2B3			10	Rp3/8							
VZBM-1/2-RP-40-F-3...-F03-B2B3			14,1	Rp1/2							
VZBM-3/4-RP-40-F-3...-F03-B2B3	38	21,5	17,6	Rp3/4	6,5	5,5	42	50	30		
VZBM-1-RP-40-F-3...-F0304-B2B3	48,5	26	25	Rp1							42
VZBM-1 1/4-RP-40-F-3...-F0405-B2B3	59	36,5	32	Rp1 1/4							
VZBM-1 1/2-RP-25-F-3...-F0405-B2B3	67,5	38	38	Rp1 1/2	6,5		50	-	35	M5	
VZBM-2-RP-25-F-3...-F05-B2B3	78,5	43	45	Rp2							

Typ	H1	H2	H3	L1 ±2	T1 min.	≈C1	≈C2 -0,1
VZBM-1/4-RP-40-F-3...-F03-B2B3	38	9	9	64,5	15	25	9
VZBM-3/8-RP-40-F-3...-F03-B2B3							
VZBM-1/2-RP-40-F-3...-F03-B2B3							
VZBM-3/4-RP-40-F-3...-F03-B2B3	42	10	11	76	16,3	31	11
VZBM-1-RP-40-F-3...-F0304-B2B3	46,5			97	19,1	41	
VZBM-1 1/4-RP-40-F-3...-F0405-B2B3	61,3			118	21,4	55	
VZBM-1 1/2-RP-25-F-3...-F0405-B2B3	63,5	12	14	134,5	25,7	67	14
VZBM-2-RP-25-F-3...-F05-B2B3	74			157			

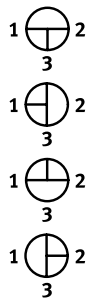
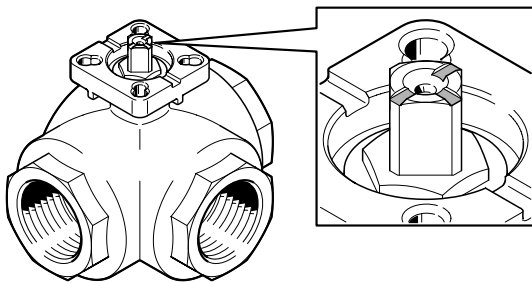
Datenblatt

Schaltstellungsanzeige

L-Bohrung



T-Bohrung



Bestellangaben

	Ausführung	Anschlussgewinde	Gewicht [g]	Teile-Nr.	Typ
	L-Bohrung	Rp1/4	530	4451869 ¹⁾	VZBM-1/4-RP-40-F-3L-F03-B2B3
		Rp3/8	500	4451868 ¹⁾	VZBM-3/8-RP-40-F-3L-F03-B2B3
		Rp1/2	460	4451867 ¹⁾	VZBM-1/2-RP-40-F-3L-F03-B2B3
		Rp3/4	720	4451866 ¹⁾	VZBM-3/4-RP-40-F-3L-F03-B2B3
		Rp1	1280	4451862 ¹⁾	VZBM-1-RP-40-F-3L-F0304-B2B3
		Rp1 1/4	3000	4451863 ¹⁾	VZBM-1 1/4-RP-40-F-3L-F0405-B2B3
		Rp1 1/2	3260	4451864 ¹⁾	VZBM-1 1/2-RP-25-F-3L-F0405-B2B3
	T-Bohrung	Rp2	4470	4451865 ¹⁾	VZBM-2-RP-25-F-3L-F05-B2B3
		Rp1/4	530	4451861 ¹⁾	VZBM-1/4-RP-40-F-3T-F03-B2B3
		Rp3/8	460	4451854 ¹⁾	VZBM-3/8-RP-40-F-3T-F03-B2B3
		Rp1/2	460	4451855 ¹⁾	VZBM-1/2-RP-40-F-3T-F03-B2B3
		Rp3/4	710	4451856 ¹⁾	VZBM-3/4-RP-40-F-3T-F03-B2B3
		Rp1	1250	4451857 ¹⁾	VZBM-1-RP-40-F-3T-F0304-B2B3
		Rp1 1/4	2930	4451858 ¹⁾	VZBM-1 1/4-RP-40-F-3T-F0405-B2B3
Rp1 1/2	3190	4451859 ¹⁾	VZBM-1 1/2-RP-25-F-3T-F0405-B2B3		
Rp2	4320	4451860 ¹⁾	VZBM-2-RP-25-F-3T-F05-B2B3		

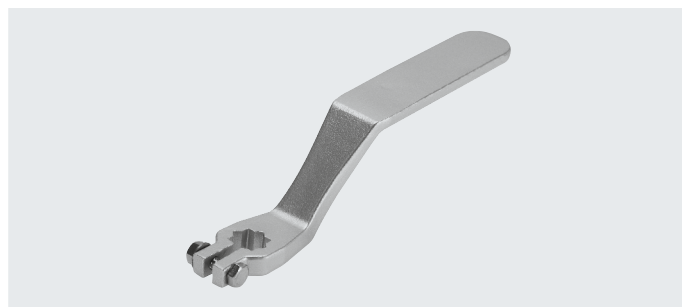
1) Für dieses Produkt ist Festo Händler nicht Hersteller.

Zubehör

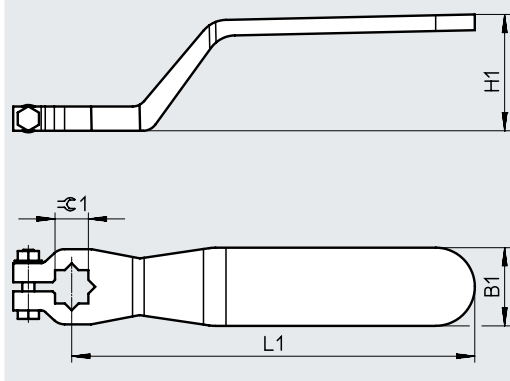
Handhebel VAOH

Werkstoffinformation:

- Hochlegierter Stahl rostfrei
- Kupfer- und PTFE-frei
- LABS-haltige Stoffe enthalten



Abmessungen und Bestellangaben

Download CAD-Daten → www.festo.com

für Anschluss	B1 ±5	H1 ±5	L1 ±10	$\varnothing 1$ ±0,5	Gewicht [g]	Teile-Nr.	Typ
Rp1/4 ... Rp1	21	36	120	9	100	542702	VAOH-9-H9
Rp1 1/4 ... Rp1 1/2	26	40	140	11	200	542703	VAOH-11-H9
Rp2	31	46	180	14	300	542704	VAOH-14-H9

Datenblatt

Funktion

- Mit Handhebel



- - Anschlussgewinde
Rp1/4 ... Rp1 1/2

- - Durchfluss
6 ... 156 m³/h



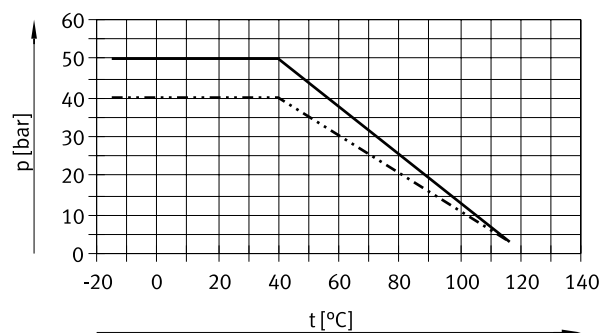
Allgemeine Technische Daten		Rp1/4	Rp3/8	Rp1/2	Rp3/4	Rp1	Rp1 1/4	Rp1 1/2
Anschluss Armatur		Rp1/4	Rp3/8	Rp1/2	Rp3/4	Rp1	Rp1 1/4	Rp1 1/2
Nennweite DN		8	10	15	20	25	32	40
Ventilfunktion		2/2						
Konstruktiver Aufbau		2-Wege-Kugelhahn						
Dichtprinzip		weich						
Betätigungsart		mechanisch						
Schaltstellungsanzeige		Schlitzrichtung = Durchflussrichtung						
Strömungsrichtung		reversibel						
Befestigungsart		Leitungseinbau						
Einbaulage		beliebig						
Basierend auf Norm		EN 10226-1						
Betätigungsmoment bei Druckdifferenz Nenndruck Armatur	[Nm]	7,5	7,5	9	20	25	37	50
Innen-ø	[mm]	10	10	15	20	25	32	40
Durchfluss Kv	[m ³ /h]	6	8	15	28	39	84	156

Betriebs- und Umweltbedingungen		Rp1/4	Rp3/8	Rp1/2	Rp3/4	Rp1	Rp1 1/4	Rp1 1/2
Anschluss Armatur		Rp1/4	Rp3/8	Rp1/2	Rp3/4	Rp1	Rp1 1/4	Rp1 1/2
Nenndruck Armatur PN		50	50	50	50	40	40	40
Mediumtemperatur		-15 ... +120						
Medium		Druckluft nach ISO 8573-1:2010 [-:--]						
		Inerte Gase						
		Wasser – kein Wasserdampf						
		neutrale Flüssigkeiten						
Zulassung		DVGW Gas						
		DVGW Wasser						
CE-Zeichen (siehe Konformitätserklärung) ¹⁾		nach EU-Druckgeräte-Richtlinie						

1) Weitere Informationen www.festo.com/sp → Zertifikate.

Datenblatt

Werkstoffe	Werkstoffnummer	
Gehäuse	Messing, vernickelt	CW617N
Kugel	Messing, verchromt	CW617N
Welle	Messing	CW617N
Dichtungen	PTFE	
	NBR	
Werkstoff-Hinweis	RoHS konform	
	LABS-haltige Stoffe enthalten	

Zulässiger Betriebsdruck p in Abhängigkeit von der Mediumtemperatur t 

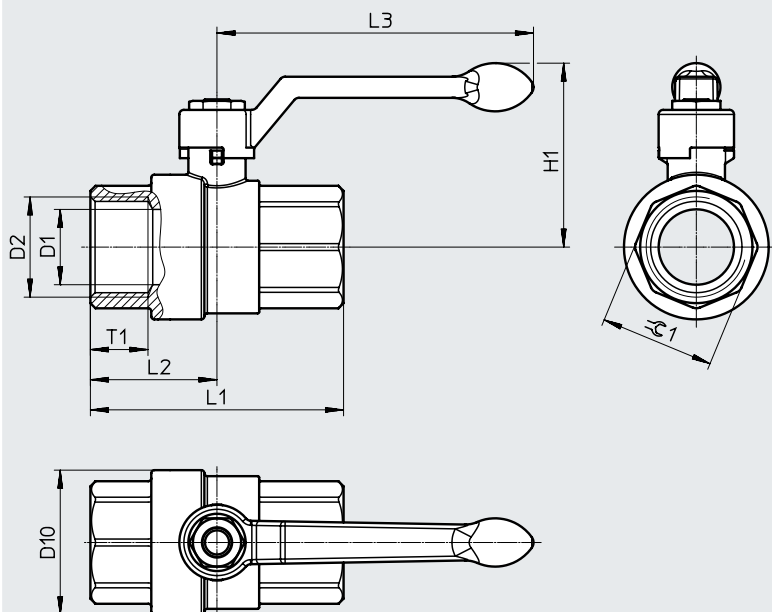
———— Rp1/4 ... Rp3/4

- - - - - Rp1 ... Rp1 1/2

Datenblatt

Abmessungen

Download CAD-Daten → www.festo.com



Typ	D1 ∅	D2	D10 ∅	H1	L1	L2	L3	T1 min.	≈∅1
VZBM-1/4-RP-50-D-2-M-B2B3	10	Rp1/4	23	41	49	23	85	12	18
VZBM-3/8-RP-50-D-2-M-B2B3	10	Rp3/8	24	41	50,5	23,5	85	12	21
VZBM-1/2-RP-50-D-2-M-B2B3	15	Rp1/2	32	49	61	30,5	85	15	26
VZBM-3/4-RP-50-D-2-M-B2B3	20	Rp3/4	40	57	69,5	35	105	16,3	32
VZBM-1-RP-40-D-2-M-B2B3	25	Rp1	48	61	84	42	105	19,1	38
VZBM-1 1/4-RP-40-D-2-M-B2B3	32	Rp1 1/4	60	75	98	49	130	21,4	47
VZBM-1 1/2-RP-40-D-2-M-B2B3	40	Rp1 1/2	72,5	81	108	54	130	22	54

Bestellangaben

	Anschlussgewinde	Gewicht [g]	Teile-Nr.	Typ
	Rp1/4	130	4405684 ¹⁾	VZBM-1/4-RP-50-D-2-M-B2B3
	Rp3/8	120	4405685 ¹⁾	VZBM-3/8-RP-50-D-2-M-B2B3
	Rp1/2	200	4405686 ¹⁾	VZBM-1/2-RP-50-D-2-M-B2B3
	Rp3/4	335	4405687 ¹⁾	VZBM-3/4-RP-50-D-2-M-B2B3
	Rp1	480	4405689 ¹⁾	VZBM-1-RP-40-D-2-M-B2B3
	Rp1 1/4	770	4405690 ¹⁾	VZBM-1 1/4-RP-40-D-2-M-B2B3
	Rp1 1/2	1116	4405691 ¹⁾	VZBM-1 1/2-RP-40-D-2-M-B2B3

1) Für dieses Produkt ist Festo Händler nicht Hersteller.

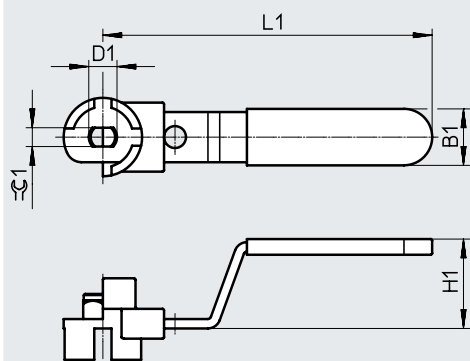
Zubehör

Handhebel VAOH

- Stahl verzinkt
- Kupfer- und PTFE-frei
- LABS-haltige Stoffe enthalten
- RoHS konform
- Abschließbar für VZBM, manuell



Abmessungen und Bestellangaben

Download CAD-Daten → www.festo.com

für Anschluss	B1	D1 ∅	H1	L1	≈ \ominus 1	Gewicht [g]	Teile-Nr.	Typ
Rp1/4 ... Rp1/2	16	7	24,5	89	5	50	4650069 ¹⁾	VAOH-F10-D7-H9-A
Rp3/4 ... Rp1	18	9	28,5	105	6	75	4650070 ¹⁾	VAOH-F10-D9-H9-A
Rp1 1/4 ... Rp1 1/2	22	12	32	130	8	145	4650071 ¹⁾	VAOH-F10-D12-H9-A

1) Für dieses Produkt ist Festo Händler nicht Hersteller.

Datenblatt

Funktion



- Mit Handhebel
- Rohrgewinde nach ISO 228-1



- Anschlussgewinde
G1/4 ... G1 1/2
- Normalnenndurchfluss
3400 ... 84000 l/h

Allgemeine Technische Daten						
Pneumatischer Anschluss 1	G1/4	G3/8	G1/2	G3/4	G1	G1 1/2
Pneumatischer Anschluss 2	G1/4	G3/8	G1/2	G3/4	G1	G1 1/2
Nennweite [mm]	10	10	15	20	25	40
Konstruktiver Aufbau	Kugelhahn					
Befestigungsart	Leitungseinbau					
Einbaulage	beliebig					
Ventilfunktion	2/2-Wegeventil, bistabil					
Betätigungsart	manuell					
Dichtprinzip	weich					
Normalnenndurchfluss qnN [l/min]	3400	7500	11500	21000	33000	84000

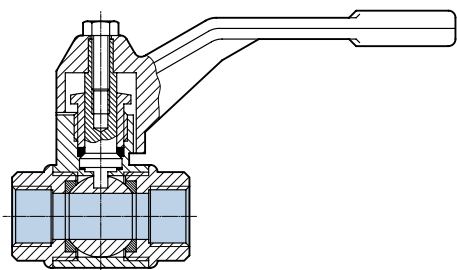
Betriebs- und Umweltbedingungen	
Nenndruck Armatur PN	30
Medium ¹⁾	Druckluft nach ISO 8573-1:2010 [7:-:-] Wasser
Hinweis zum Betriebs-/ Steuermedium	geölter Betrieb möglich (im weiteren Betrieb erforderlich)
Umgebungstemperatur [°C]	-20 ... +180

1) Weitere Durchflussmedien auf Anfrage

Hinweis
Nicht für giftige Gase wie z. B. Erdgas, Stadtgas usw. zugelassen.

Werkstoffe

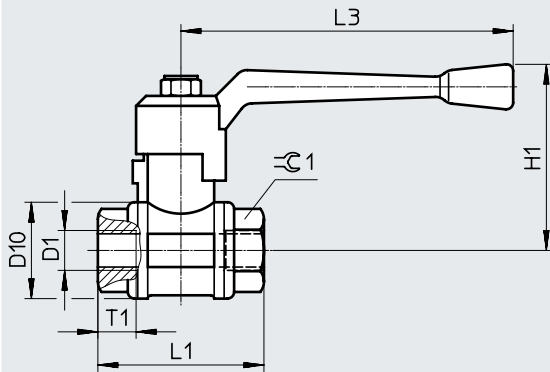
Funktionsschnitt



Kugelhahn		
[1]	Gehäuse	Messing
[2]	Hebel	Aluminium

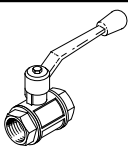
Datenblatt

Abmessungen – Innengewinde beidseitig

Download CAD-Daten → www.festo.com

Typ	D1	D10 ø	H1	L1	L3	T1	≈ 1
QH-1/4	G1/4	30	56	52	100	11,5	21,5
QH-3/8	G3/8	30	56	52	100	11,5	21,5
QH-1/2	G1/2	35	59	64	100	15	27
QH-3/4	G3/4	44	72	74	120	16,3	32
QH-1	G1	51	77	88	120	19,1	41
QH-1 1/2	G1 1/2	73	100	105,5	150	21,4	55

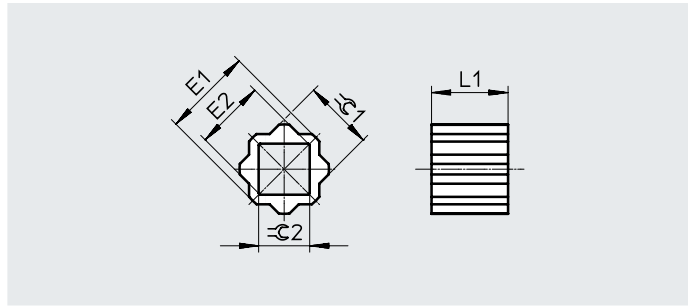
Bestellangaben

Ausführung	Innengewinde beidseitig	Pneumatischer Anschluss		Gewicht [g]	Teile-Nr.	Typ
		1	2			
	Innengewinde beidseitig	G1/4	G1/4	175	9541	QH-1/4
		G3/8	G3/8	180	9542	QH-3/8
		G1/2	G1/2	340	9543	QH-1/2
		G3/4	G3/4	590	9544	QH-3/4
		G1	G1	815	9545	QH-1
		G1 1/2	G1 1/2	1750	6837	QH-1 1/2

Zubehör

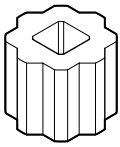
Reduzierhülse DARQ

- Anschluss 1,
Funktion Antriebsabgang
- Anschluss 2,
Funktion Reduzierabgang
- Werkstoff:
Sinterstahl, rostfrei
- RoHS konform
- LABS-haltige Stoffe enthalten



DARQ-R-A-...	E1 +0,1/-0,3	E2 +0,3/-0,1	L1 ±0,2	⊙ 1 -0,02/-0,12	⊙ 2 +0,04/+0,18
S11-S8-...	14	11	12	11	8
S11-S9-...	14	12,3	11	11	9
S14-S8-...	18	11	16	14	8
S14-S9-...	18	12,3	16	14	9
S14-S10-...	18	13,3	16	14	10
S14-S11-...	18	14,3	16	14	11
S14-S12-...	18	16,3	16	14	12
S17-S8-...	22	11	17	17	8
S17-S9-...	22	12,3	17	17	9
S17-S11-...	22	14,3	17	17	11
S17-S12-...	22	16,3	17	17	12
S17-S14-...	22	18,3	17	17	14
S22-S11-...	28	14,3	22	22	11
S22-S14-...	28	18,3	22	22	14
S22-S16-...	28	21,3	22	22	16
S22-S17-...	28	22,3	22	22	17
S27-S14-...	36	18,3	27	27	14
S27-S17-...	36	22,3	27	27	17
S27-S22-...	36	28,5	27	27	22
S36-S22-...	48	28,5	36	36	22
S36-S27-...	48	36,1	36	36	27
S46-S36-...	59	48	46	46	36

Zubehör

Bestellangaben		Anschluss	Länge	KBK ¹⁾	Gewicht/ Stück	Teile-Nr.	Typ	PE ²⁾
Konstruktiver Aufbau	Antriebsabgang							
Innenvierkant und Außenachtkant								
	SW11	SW8	12	2	7	8082116	DARQ-R-A-S11-S8-12	1
	SW11	SW9	11		5	8082117	DARQ-R-A-S11-S9-11	
	SW14	SW8	16		20	8086383	DARQ-R-A-S14-S8-16	
	SW14	SW9	16		18	8082118	DARQ-R-A-S14-S9-16	
	SW14	SW10	16		16	8082119	DARQ-R-A-S14-S10-16	
	SW14	SW11	16		13	8082120	DARQ-R-A-S14-S11-16	
	SW14	SW12	16		10	8082121	DARQ-R-A-S14-S12-16	
	SW17	SW8	17		36	8086384	DARQ-R-A-S17-S8-17	
	SW17	SW9	17		34	8096914	DARQ-R-A-S17-S9-17	
	SW17	SW11	17		29	8082122	DARQ-R-A-S17-S11-17	
	SW17	SW12	17		25	8086385	DARQ-R-A-S17-S12-17	
	SW17	SW14	17		19	8082123	DARQ-R-A-S17-S14-17	
	SW22	SW11	22		75	8086386	DARQ-R-A-S22-S11-22	
	SW22	SW14	22		62	8082124	DARQ-R-A-S22-S14-22	
	SW22	SW16	22		52	8082125	DARQ-R-A-S22-S16-22	
	SW22	SW17	22		46	8082126	DARQ-R-A-S22-S17-22	
	SW27	SW14	27		140	8096913	DARQ-R-A-S27-S14-27	
	SW27	SW17	27		121	8086387	DARQ-R-A-S27-S17-27	
	SW27	SW22	27		80	8082127	DARQ-R-A-S27-S22-27	
	SW36	SW22	36		286	8096915	DARQ-R-A-S36-S22-36	
	SW36	SW27	36		215	8082128	DARQ-R-A-S36-S27-36	
	SW46	SW36	46		410	8082129	DARQ-R-A-S46-S36-46	
	SW11	SW8	12		35	8082130	DARQ-R-A-S11-S8-12-P5	5
	SW11	SW9	11		25	8082131	DARQ-R-A-S11-S9-11-P5	
	SW14	SW8	16		100	8086388	DARQ-R-A-S14-S8-16-P5	
	SW14	SW9	16		90	8082132	DARQ-R-A-S14-S9-16-P5	
	SW14	SW11	16		65	8082133	DARQ-R-A-S14-S11-16-P5	
	SW17	SW11	17		145	8082134	DARQ-R-A-S17-S11-17-P5	
	SW17	SW12	17		125	8086389	DARQ-R-A-S17-S12-17-P5	
	SW17	SW14	17		95	8082135	DARQ-R-A-S17-S14-17-P5	
	SW22	SW14	22		310	8082136	DARQ-R-A-S22-S14-22-P5	
	SW22	SW17	22		230	8082137	DARQ-R-A-S22-S17-22-P5	
SW27	SW22	27	400	8082138	DARQ-R-A-S27-S22-27-P5			
SW36	SW27	36	1075	8082139	DARQ-R-A-S36-S27-36-P5			
SW11	SW9	11	50	8082140	DARQ-R-A-S11-S9-11-P10	10		
SW14	SW9	16	180	8082141	DARQ-R-A-S14-S9-16-P10			
SW14	SW11	16	130	8082142	DARQ-R-A-S14-S11-16-P10			
SW17	SW14	17	190	8082143	DARQ-R-A-S17-S14-17-P10			
SW22	SW17	22	460	8082144	DARQ-R-A-S22-S17-22-P10			
SW11	SW9	11	250	8082145	DARQ-R-A-S11-S9-11-P50	50		
SW14	SW9	16	900	8082146	DARQ-R-A-S14-S9-16-P50			
SW14	SW11	16	650	8082147	DARQ-R-A-S14-S11-16-P50			
SW17	SW11	17	1450	8082148	DARQ-R-A-S17-S11-17-P50			
SW22	SW17	22	2300	8082149	DARQ-R-A-S22-S17-22-P50			

1) Korrosionsbeständigkeitsklasse KBK 2 nach Festo Norm FN 940070

Mäßige Korrosionsbeanspruchung. Innenraumanwendung bei der Kondensation auftreten darf. Außenliegende sichtbare Teile mit vorrangig dekorativer Anforderung an die Oberfläche, die in direktem Kontakt zur umgebenden industrietypischen Atmosphäre stehen.

2) Packungseinheit in Stück

Zubehör

Anbausatz DARQ

- Anschluss 1, Funktion Antriebsabgang
- Anschluss 2, Funktion Reduzierabgang
- Werkstoff: Hochlegierter Stahl, rostfrei
- RoHS konform
- LABS-haltige Stoffe enthalten



Allgemeine Technische Daten	
Basierend auf Norm	EN 15081 ISO 5211
Konstruktiver Aufbau	Innenvierkant und Außenvierkant Montagebausatz
Anschluss 1, Funktion	Antriebsabgang
Anschluss 2, Funktion	Reduzierabgang

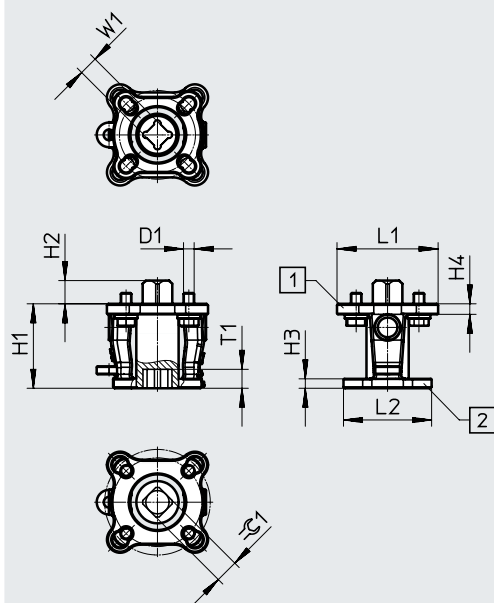
Betriebs- und Umweltbedingungen	
Korrosionsbeständigkeit KBK ¹⁾	2

1) Korrosionsbeständigkeitsklasse KBK 2 nach Festo Norm FN 940070
Mäßige Korrosionsbeanspruchung. Innenraumanwendung bei der Kondensation auftreten darf. Außenliegende sichtbare Teile mit vorrangig dekorativer Anforderung an die Oberfläche, die in direktem Kontakt zur umgebenden industrietypischen Atmosphäre stehen.

Werkstoffe	
Kupplung	hochlegierter Stahl, rostfrei
Montagebrücke	
Scheibe	
Schrauben	
Werkstoff-Hinweis	RoHS konform LABS-haltige Stoffe enthalten

Zubehör

Abmessungen

Download CAD-Daten → www.festo.com

[1] Anschluss 1, Antriebsabgang

[2] Anschluss 2, Reduzierabgang

DARQ-K-V-...	D1	H1	H2	H3	H4	L1	L2	T1	W1 H11	⊕ 1 h11
F04S11-F03S9-...	M5	40	11	3,2	5	46	23	9	9	11
F05S14-F03S9-...	M6	40	15	3,2	5	46	23	9	9	14
F05S14-F04S11-...	M6	40	15	3,2	5	46	23	11	11	14
F07S17-F04S11-...	M8	50	18	6	6	66	30,5	11	11	17
F07S17-F05S14-...	M8	50	18	6	6	66	30,5	15	14	17
F10S22-F05S14-...	M10	75	23	10	9,5	132,1	63	15	14	22
F10S22-F07S17-...	M10	75	23	10	9,5	132,1	63	18	17	22

Bestellangaben

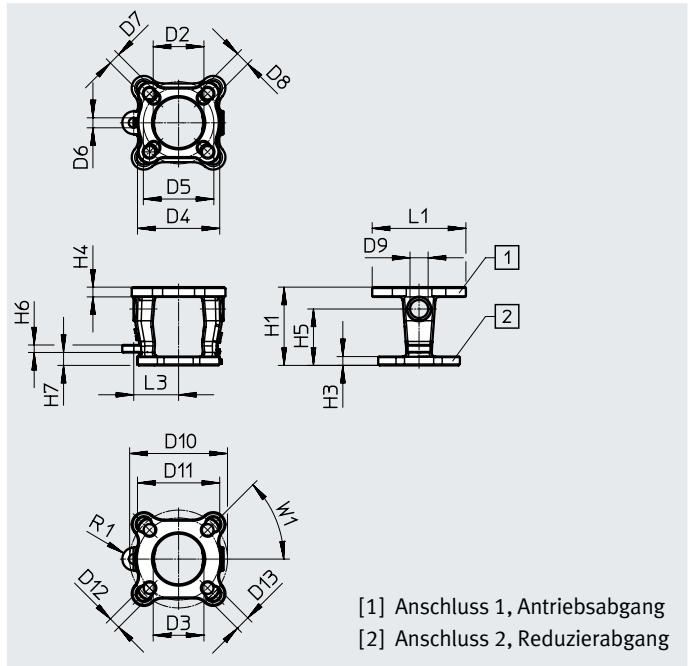
	Anschluss		Gewicht/Stück [g]	Teile-Nr.	Typ	PE ¹⁾
	Antriebsabgang	Reduzierabgang				
	SW11	SW9	232	8088299	DARQ-K-V-F04S11-F03S9-R1	1
	SW14	SW9	255	8088301	DARQ-K-V-F05S14-F03S9-R1	
	SW14	SW11	342	8088297	DARQ-K-V-F05S14-F04S11-R1	
	SW17	SW11	563	8088302	DARQ-K-V-F07S17-F04S11-R1	
	SW17	SW14	771	8088303	DARQ-K-V-F07S17-F05S14-R1	
	SW22	SW14	1515	8088300	DARQ-K-V-F10S22-F05S14-R1	
	SW22	SW17	2010	8088298	DARQ-K-V-F10S22-F07S17-R1	

1) Packungseinheit in Stück

Zubehör

Montagebrücke DARQ

- Anschluss 1, Funktion Antriebsabgang
- Anschluss 2, Funktion Reduzierabgang
- Werkstoff: Hochlegierter Stahl, rostfrei
- RoHS konform
- LABS-haltige Stoffe enthalten



[1] Anschluss 1, Antriebsabgang
[2] Anschluss 2, Reduzierabgang

Abmessungen

DARQ-B-...	D2 ø	D3 ø	D4 ø	D5 ø	D6 ø	D7 ø	D8 ø	D9 ø	D10 ø	D11 ø
F0405-F0304-...	25,9	25,9	42	36	5,1	6,1	6,1	9,4	50	42
F0507-F0405-...	30,5	36,8	50	42	5,1	7,6	6,6	10,9	70	50
F0710-F0507-...	38,6	50	70	50	5,1	8,9	7,1	14	102	70
F1012-F10-...	69,9	76,2	-	102	5,1	-	11,2	17,3	125	102

Abmessungen

DARQ-B-...	D12 ø	D13 ø	H1	H3	H4	H5	H6	H7	L1	L3	W1
F0405-F0304-...	6,1	7,6	39,9	3,2	5	28,2	3,8	7,1	46	22,9	45°
F0507-F0405-...	7,6	10,2	50	6	6	36,3	3,8	7,1	66	30,5	45°
F0710-F0507-...	8,9	10,9	74,9	9,5	9,5	50,5	3,8	7,1	102,1	39,1	45°
F1012-F10-...	11,2	13	80	10	9,5	58,4	3,8	7,1	132,1	63	45°

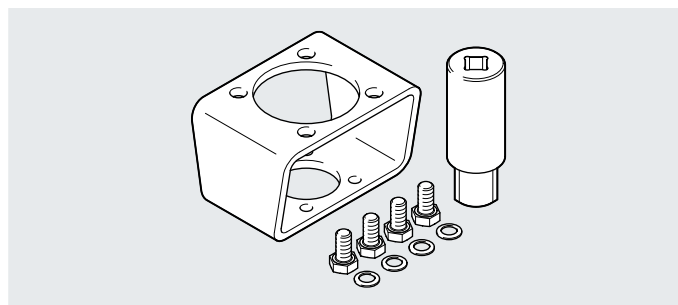
Bestellangaben

	Anschluss		KBK ¹⁾	Gewicht/Stück [g]	Teile-Nr.	Typ	PE ²⁾
	Antriebsabgang	Reduzierabgang					
	Bohrbild 04 und 05	Bohrbild 03 und 04	2	120	8087462	DARQ-B-F0405-F0304-R1	1
	Bohrbild 05 und 07	Bohrbild 04 und 05		300	8087463	DARQ-B-F0507-F0405-R1	
	Bohrbild 10 und 12	Bohrbild 10		950	8087464	DARQ-B-F1012-F10-R1	
	Bohrbild 07 und 10	Bohrbild 05 und 07		1610	8087465	DARQ-B-F0710-F0507-R1	

1) Korrosionsbeständigkeitsklasse KBK 2 nach Festo Norm FN 940070
Mäßige Korrosionsbeanspruchung. Innenraumanwendung bei der Kondensation auftreten darf. Außenliegende sichtbare Teile mit vorrangig dekorativer Anforderung an die Oberfläche, die in direktem Kontakt zur umgebenden industriellen Atmosphäre stehen.
2) Packungseinheit in Stück

Zubehör

Anbausatz DARQ

**Allgemeine Technische Daten**

DARQ-...	K-V-...	K-Z-...
Basierend auf Norm	EN 15081 ISO 5211	
Konstruktiver Aufbau	Innenvierkant und Außenvierkant	Innenzweiflach und Außenvierkant
	Montagebausatz	
Anschluss 1, Funktion	Antriebsabgang	
Anschluss 2, Funktion	Reduzierabgang	

Betriebs- und Umweltbedingungen

Korrosionsbeständigkeit KBK ¹⁾	2
---	---

1) Korrosionsbeständigkeitsklasse KBK 2 nach Festo Norm FN 940070

Mäßige Korrosionsbeanspruchung. Innenraumanwendung bei der Kondensation auftreten darf. Außenliegende sichtbare Teile mit vorrangig dekorativer Anforderung an die Oberfläche, die in direktem Kontakt zur umgebenden industriellen Atmosphäre stehen.

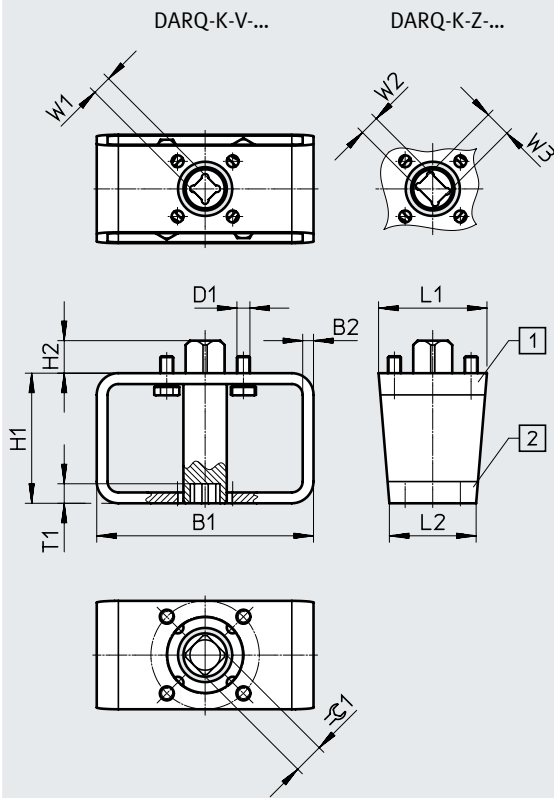
Werkstoffe

Kupplung	hochlegierter Stahl, rostfrei
Montagebrücke	Stahl
Scheibe	hochlegierter Stahl, rostfrei
Schrauben	hochlegierter Stahl, rostfrei
Werkstoff-Hinweis	RoHS konform
	LABS-haltige Stoffe enthalten

Zubehör

Abmessungen

Download CAD-Daten → www.festo.com



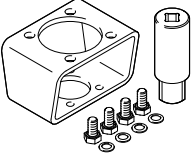
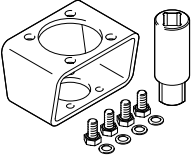
- [1] Anschluss 1, Antriebsabgang
- [2] Anschluss 2, Reduzierabgang

Zubehör

DARQ-K-V-...	B1	B2	D1	H1	H2	L1	L2	T1	W1 H11	≈ _± 1 h11
F03S9-F03S9-...	80	4	M5	50	9	40	40	9	9	9
F04S11-F03S9-...	80	4	M5	50	11	45	40	9	9	11
F04S11-F04S11-...	80	4	M5	50	11	45	45	11	11	11
F05S14-F03S9-...	100	5	M6	60	15	50	40	9	9	14
F05S14-F04S11-...	100	5	M6	60	15	50	45	11	11	14
F05S14-F05S14-...	100	5	M6	60	15	50	50	15	14	14
F07S17-F03S9	100	5	M8	60	18	70	45	9	9	17
F07S17-F04S11-...	100	5	M8	60	18	70	45	11	11	17
F07S17-F05S14-...	100	5	M8	60	18	70	50	15	14	17
F07S17-F07S14-...	100	5	M8	60	18	70	70	15	14	17
F07S22-F05S11-...	100	5	M8	60	23	70	50	11	11	22
F10S22-F04S11	120	5	M10	80	22	95	50	11	11	22
F10S22-F05S14-...	120	5	M10	80	22,5	95	50	15	14	22
F10S22-F07S17-...	120	5	M10	80	22,5	95	70	18	17	22
F10S22-F10S22-...	120	5	M10	80	22,5	95	95	22,5	22	22
F10S27-F05S14-...	120	5	M10	80	27,5	95	50	15	14	27
F10S27-F07S14-...	120	5	M10	80	27,5	95	70	15	14	27
F10S27-F07S17-...	120	5	M10	80	27,5	95	70	18	17	27
F12S27-F05S14	160	6	M12	80	27	115	70	15	14	27
F12S27-F07S14	160	6	M12	80	27	115	70	15	14	27
F12S27-F07S17-...	160	6	M12	80	27	115	70	18	17	27
F12S27-F10S22-...	160	6	M12	80	27	115	95	22,5	22	27
F12S27-F12S27-...	160	6	M12	80	27	115	115	27,5	27	27

DARQ-K-Z-...	B1	B2	D1	H1	H2	L1	L2	T1	W2 -0,1	W3 H11	≈ _± 1 h11
F03S9-F03S9-...	80	4	M5	50	9	40	40	14	9	12,1	9
F04S11-F03S9-...	80	4	M5	50	11	45	40	14	9	12,1	11
F04S11-F04S11-...	80	4	M5	50	11	45	45	17	11	14,1	11
F05S14-F03S9-...	100	5	M6	60	15	50	40	14	9	12,1	14
F05S14-F04S11-...	100	5	M6	60	15	50	45	17	11	14,1	14
F05S14-F05S14-...	100	5	M6	60	15	50	50	21	14	18,1	14
F07S17-F04S11-...	100	5	M8	60	18	70	45	17	11	14,1	17
F07S17-F05S14-...	100	5	M8	60	18	70	50	21	14	18,1	17
F07S17-F07S14-...	100	5	M8	60	18	70	70	21	14	18,1	17
F10S22-F05S14-...	120	5	M10	80	22,5	95	50	21	14	18,1	22
F10S22-F07S17-...	120	5	M10	80	22,5	95	70	26	17	22,2	22
F10S22-F10S22-...	120	5	M10	80	22,5	95	95	33	22	28,2	22

Zubehör

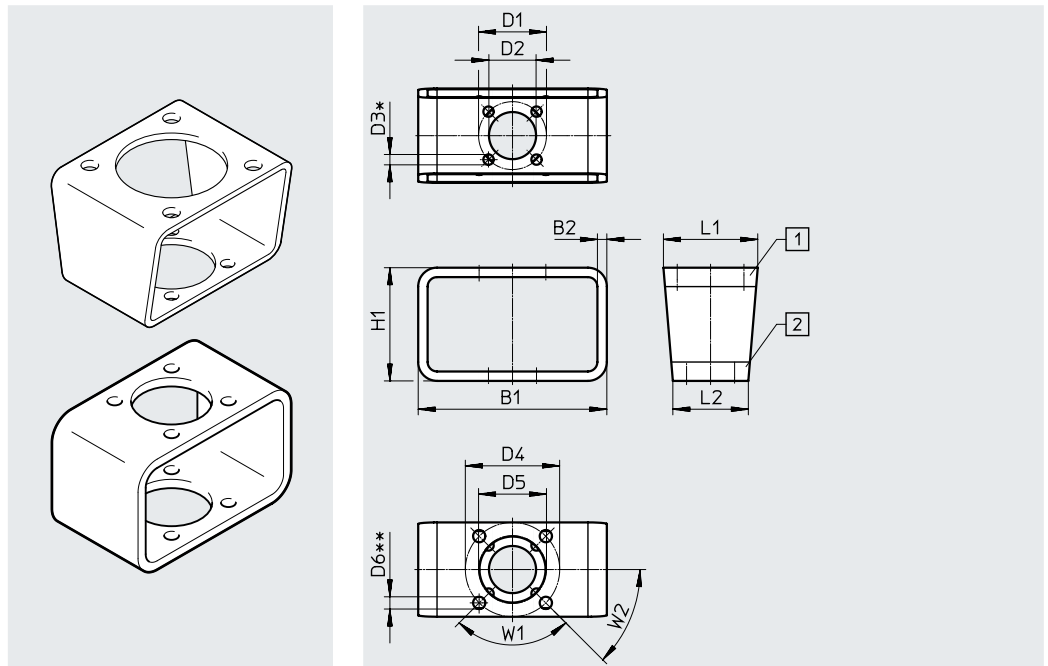
Bestellangaben	Anschluss		Gewicht/Stück [g]	Teile-Nr.	Typ	PE ¹⁾
	Antriebsabgang	Reduzierabgang				
DARQ-K-V... (Innenvierkant und Außenvierkant)						
	SW9	SW9	392	8084186	DARQ-K-V-F03S9-F03S9-R13	1
	SW11	SW9	410	8084187	DARQ-K-V-F04S11-F03S9-R13	
	SW11	SW11	480	8084188	DARQ-K-V-F04S11-F04S11-R13	
	SW14	SW9	630	8084189	DARQ-K-V-F05S14-F03S9-R13	
	SW14	SW11	725	8084190	DARQ-K-V-F05S14-F04S11-R13	
	SW14	SW14	830	8084191	DARQ-K-V-F05S14-F05S14-R13	
	SW17	SW9	866	8132814	DARQ-K-V-F07S17-F03S9-R13	
	SW17	SW11	823	8084192	DARQ-K-V-F07S17-F04S11-R13	
	SW17	SW14	926	8084193	DARQ-K-V-F07S17-F05S14-R13	
	SW17	SW14	980	8084194	DARQ-K-V-F07S17-F07S14-R13	
	SW22	SW11	986	8084195	DARQ-K-V-F07S22-F05S11-R13	
	SW22	SW11	1410	8133487	DARQ-K-V-F10S22-F04S11-R13	
	SW22	SW14	1432	8084196	DARQ-K-V-F10S22-F05S14-R13	
	SW22	SW17	2045	8084197	DARQ-K-V-F10S22-F07S17-R13	
	SW22	SW22	2113	8084198	DARQ-K-V-F10S22-F10S22-R13	
	SW27	SW14	1935	8084199	DARQ-K-V-F10S27-F05S14-R13	
	SW27	SW17	2116	8084200	DARQ-K-V-F10S27-F07S17-R13	
	SW27	SW14	2134	8086439	DARQ-K-V-F10S27-F07S14-R13	
	SW27	SW14	2728	8133486	DARQ-K-V-F12S27-F05S14-R13	
	SW27	SW14	2655	8131545	DARQ-K-V-F12S27-F07S14-R13	
SW27	SW17	2615	8084201	DARQ-K-V-F12S27-F07S17-R13		
SW27	SW22	2753	8084202	DARQ-K-V-F12S27-F10S22-R13		
SW27	SW27	3552	8084203	DARQ-K-V-F12S27-F12S27-R13		
DARQ-K-Z... (Innenzweiflach und Außenvierkant)						
	SW9	SW9	385	8085017	DARQ-K-Z-F03S9-F03S9-R13	1
	SW11	SW9	400	8085016	DARQ-K-Z-F04S11-F03S9-R13	
	SW11	SW11	465	8085018	DARQ-K-Z-F04S11-F04S11-R13	
	SW14	SW9	620	8085019	DARQ-K-Z-F05S14-F03S9-R13	
	SW14	SW11	710	8085020	DARQ-K-Z-F05S14-F04S11-R13	
	SW14	SW14	795	8085021	DARQ-K-Z-F05S14-F05S14-R13	
	SW17	SW11	810	8085022	DARQ-K-Z-F07S17-F04S11-R13	
	SW17	SW14	890	8085023	DARQ-K-Z-F07S17-F05S14-R13	
	SW17	SW14	945	8085024	DARQ-K-Z-F07S17-F07S14-R13	
	SW22	SW22	1980	8085025	DARQ-K-Z-F10S22-F10S22-R13	
	SW22	SW14	1396	8085026	DARQ-K-Z-F10S22-F05S14-R13	
	SW22	SW17	1970	8085027	DARQ-K-Z-F10S22-F07S17-R13	

1) Packungseinheit in Stück

Zubehör

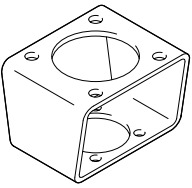
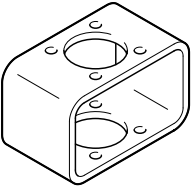
Montagebrücke DARQ

- Anschluss 1, Funktion Antriebsabgang
- Anschluss 2, Funktion Reduzierabgang
- Werkstoff: Stahl, verzinkt
- RoHS konform
- LABS-haltige Stoffe enthalten



Abmessungen															
DARQ-B-...	B1	B2	D1 ∅	D2 ∅	D3 ∅	D4 ∅	D5 ∅	D6 ∅	H1	L1	L2	*N1	**N2	W1	W2
F03-F03-...	80	4	36	25	5,5	36	25	5,5	50	40	40	4	4	90°	45°
F04-F03-...	80	4	36	25	5,5	42	30	5,5	50	45	40	4	4	90°	45°
F04-F04-...	80	4	42	30	5,5	42	30	5,5	50	45	45	4	4	90°	45°
F05-F03-...	100	5	36	25	5,5	50	35	6,5	60	50	40	4	4	90°	45°
F05-F04-...	100	5	42	30	5,5	50	35	6,5	60	50	45	4	4	90°	45°
F05-F05-...	100	5	50	35	6,5	50	35	6,5	60	50	50	4	4	90°	45°
F07-F04-...	100	5	42	30	5,5	70	55	9	60	70	45	4	4	90°	45°
F07-F05-...	100	5	50	35	6,5	70	55	9	60	70	50	4	4	90°	45°
F07-F07-...	100	5	70	55	9	70	55	9	60	70	70	4	4	90°	45°
F10-F05-...	120	5	50	35	6,5	102	70	11	80	95	50	4	4	90°	45°
F10-F07-...	120	5	70	55	9	102	70	11	80	95	70	4	4	90°	45°
F10-F10-...	120	5	102	70	11	102	70	11	80	95	95	4	4	90°	45°
F12-F07-...	160	6	70	55	9	125	85	13	80	115	70	4	4	90°	45°
F12-F10-...	160	6	102	70	11	125	85	13	80	115	95	4	4	90°	45°
F12-F12-...	160	6	125	85	13	125	85	13	80	115	115	4	4	90°	45°
F14-F10-...	160	6	102	70	11	140	100	17	80	135	95	4	4	90°	45°
F14-F12-...	160	6	125	85	13	140	100	17	80	135	115	4	4	90°	45°
F14-F14-...	160	6	140	100	17	140	100	17	80	135	135	4	4	90°	45°
F16-F12-...	200	6	125	85	13	165	130	21	100	160	115	4	4	90°	45°
F16-F14-...	200	6	140	100	17	165	130	21	100	160	135	4	4	90°	45°
F16-F16-...	200	6	165	130	21	165	130	21	100	160	160	4	4	90°	45°
F25-F14-...	400	10	140	100	17	254	200	17	200	270	135	8	4	45°	22,5°
F25-F16-...	400	10	165	130	21	254	200	17	200	270	160	8	4	45°	22,5°
F25-F25-...	400	10	254	200	17	254	200	17	200	270	270	8	4	45°	22,5°
F30-F16-...	400	10	165	130	21	298	230	21	200	320	160	8	4	45°	22,5°
F30-F25-...	400	10	254	200	17	298	230	21	200	320	270	8	4	45°	22,5°
F30-F30-...	400	10	298	200	21	298	230	21	200	320	320	8	4	45°	22,5°

Zubehör

Bestellangaben	Anschluss		KBK ¹⁾	Gewicht/Stück [g]	Teile-Nr.	Typ	PE ²⁾		
	Antriebsabgang	Reduzierabgang							
	Bohrbild 04	Bohrbild 03	2	270	8082978	DARQ-B-F04-F03-R13	1		
	Bohrbild 05	Bohrbild 03		442	8082980	DARQ-B-F05-F03-R13			
	Bohrbild 05	Bohrbild 04		461	8082981	DARQ-B-F05-F04-R13			
	Bohrbild 07	Bohrbild 04		514	8082983	DARQ-B-F07-F04-R13			
	Bohrbild 07	Bohrbild 05		530	8082984	DARQ-B-F07-F05-R13			
	Bohrbild 10	Bohrbild 05		836	8082986	DARQ-B-F10-F05-R13			
	Bohrbild 10	Bohrbild 07		920	8082987	DARQ-B-F10-F07-R13			
	Bohrbild 12	Bohrbild 07		1504	8082989	DARQ-B-F12-F07-R13			
	Bohrbild 12	Bohrbild 10		1688	8082990	DARQ-B-F12-F10-R13			
	Bohrbild 14	Bohrbild 10		1775	8082992	DARQ-B-F14-F10-R13			
	Bohrbild 14	Bohrbild 12		1889	8082993	DARQ-B-F14-F12-R13			
	Bohrbild 16	Bohrbild 12		2648	8082995	DARQ-B-F16-F12-R13			
	Bohrbild 16	Bohrbild 14		2792	8082996	DARQ-B-F16-F14-R13			
	Bohrbild 25	Bohrbild 14		14734	8082998	DARQ-B-F25-F14-R13			
	Bohrbild 25	Bohrbild 16		15384	8082999	DARQ-B-F25-F16-R13			
	Bohrbild 30	Bohrbild 16		16740	8083001	DARQ-B-F30-F16-R13			
	Bohrbild 30	Bohrbild 25		20250	8083002	DARQ-B-F30-F25-R13			
		Bohrbild 05		Bohrbild 04	2305	8083005		DARQ-B-F05-F04-R13-P5	5
		Bohrbild 07		Bohrbild 05	2650	8083007		DARQ-B-F07-F05-R13-P5	
Bohrbild 10		Bohrbild 07	4600	8083009	DARQ-B-F10-F07-R13-P5				
Bohrbild 03		Bohrbild 03	260	8082977	DARQ-B-F03-F03-R13	1			
Bohrbild 04	Bohrbild 04	275	8082979	DARQ-B-F04-F04-R13					
Bohrbild 05	Bohrbild 05	478	8082982	DARQ-B-F05-F05-R13					
Bohrbild 07	Bohrbild 07	583	8082985	DARQ-B-F07-F07-R13					
Bohrbild 10	Bohrbild 10	1037	8082988	DARQ-B-F10-F10-R13					
Bohrbild 12	Bohrbild 12	1802	8082991	DARQ-B-F12-F12-R13					
Bohrbild 14	Bohrbild 14	1976	8082994	DARQ-B-F14-F14-R13					
Bohrbild 16	Bohrbild 16	2844	8082997	DARQ-B-F16-F16-R13					
Bohrbild 25	Bohrbild 25	18895	8083000	DARQ-B-F25-F25-R13					
Bohrbild 30	Bohrbild 30	21644	8083003	DARQ-B-F30-F30-R13					
Bohrbild 04	Bohrbild 04	1375	8083004	DARQ-B-F04-F04-R13-P5	5				
Bohrbild 05	Bohrbild 05	2390	8083006	DARQ-B-F05-F05-R13-P5					
Bohrbild 07	Bohrbild 07	2915	8083008	DARQ-B-F07-F07-R13-P5					
Bohrbild 10	Bohrbild 10	5185	8083010	DARQ-B-F10-F10-R13-P5					

- 1) Korrosionsbeständigkeitsklasse KBK 2 nach Festo Norm FN 940070
Mäßige Korrosionsbeanspruchung. Innenraumanwendung bei der Kondensation auftreten darf. Außenliegende sichtbare Teile mit vorrangig dekorativer Anforderung an die Oberfläche, die in direktem Kontakt zur umgebenden industrietypischen Atmosphäre stehen.
- 2) Packungseinheit in Stück