

## Datenblatt

**Kabeldose ASI-SD-PG-M12**

- Flachkabeldose für Anschluss von AS-Interface-Teilnehmern an das AS-Interface-Bussystem
- M12-Anschluss
- verpolungssicher
- lösbare Verbindung

**Allgemeine Technische Daten**

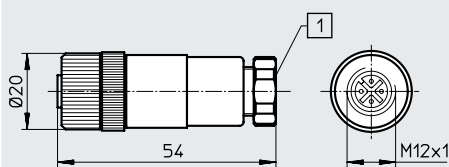
Einbaulage	beliebig
Befestigungsart	mit Überwurfmutter
Elektrischer Anschluss	Dose gerade
	4-polig
	Schraubklemme
Anschlussquerschnitt [mm <sup>2</sup> ]	0,75
Kabelverschraubung	Pg9
Betriebsspannungsbereich [V AC]	0 ... 125
Strombelastbarkeit [A]	3
Schutzart	IP65/IP67 (montiert)
Produktgewicht [g]	27,6

**Werkstoffe**

Gehäuse	PA
Steckkontakte	Bronze
Überwurfmutter	vernickelt
Farbe Gehäuse	schwarz
Werkstoff-Hinweis	RoHS konform

**Betriebs- und Umweltbedingungen**

Umgebungstemperatur [°C]	-40 ... +85
--------------------------	-------------

**Abmessungen**Download CAD-Daten → [www.festo.com](http://www.festo.com)

[1] Dichtung für AS-Interface-Kabel

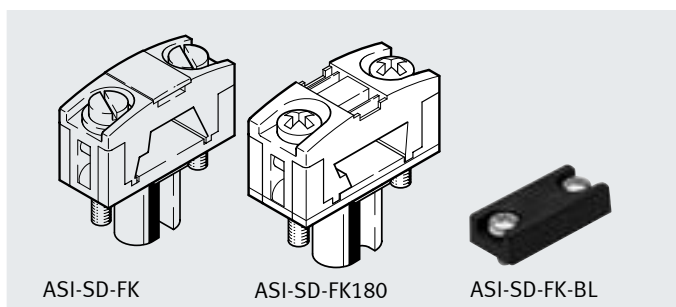
**Bestellangaben**

	Elektrischer Anschluss	Teile-Nr.	Typ
	Dose gerade, 4-polig, Schraubklemme	<b>18789</b>	<b>ASI-SD-PG-M12</b>

## Datenblatt

### Kabeldose ASI-SD-FK Blindstopfen ASI-SD-FK-BL

- Flachkabeldose für Anschluss von AS-Interface-Teilnehmern an das AS-Interface-Bussystem
- 0°- und 180°-Version
- verpolungssicher
- lösbare Verbindung
- 2-polig
- Blindstopfen zum Verschließen ungenutzter Anschlüsse



Allgemeine Technische Daten				
Typ		ASI-SD-FK	ASI-SD-FK180	ASI-SD-FK-BL
Einbaulage		beliebig		
Befestigungsart		mit Durchgangsbohrung		
Elektrischer Anschluss		Dose gerade, 2-polig	Dose gerade, 2-polig	–
Betriebsspannungsbereich	[V AC]	0 ... 60	0 ... 60	–
	[V DC]	0 ... 75	0 ... 75	–
Strombelastbarkeit	[A]	3	3	–
Anschlussart		Durchdringungstechnik		–
Anschlussquerschnitt	[mm <sup>2</sup> ]	1,5	1,5	–
Schutzart		IP65 (in montiertem Zustand)		
Produktgewicht	[g]	6,8	6,2	3

Werkstoffe				
Typ		ASI-SD-FK	ASI-SD-FK180	ASI-SD-FK-BL
Gehäuse		PA	PA	–
Steckkontakte		Bronze	Bronze	–
Werkstoff-Hinweis		RoHS konform	RoHS konform	RoHS konform

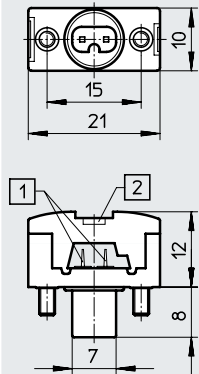
Betriebs- und Umweltbedingungen				
Typ		ASI-SD-FK	ASI-SD-FK180	ASI-SD-FK-BL
Umgebungstemperatur	[°C]	–5 ... +50	–5 ... +50	–20 ... +70
Lagertemperatur	[°C]	–30 ... +85	–30 ... +85	–20 ... +70

## Datenblatt

### Abmessungen

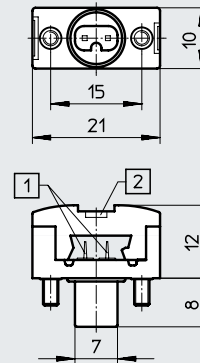
Download CAD-Daten → [www.festo.com](http://www.festo.com)

#### ASI-SD-FK



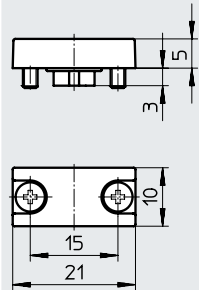
- [1] Kontaktschwerer für die Kontaktierung des Flachkabels
- [2] Befestigungsmöglichkeit für die Bezeichnungsschilder IBS-6x10

#### ASI-SD-FK180



- [1] Kontaktschwerer für die Kontaktierung des Flachkabels
- [2] Befestigungsmöglichkeit für die Bezeichnungsschilder IBS-6x10

#### ASI-SD-FK-BL



### Bestellangaben

	Teile-Nr.	Typ
Flachkabeldose für Anschluss von AS-Interface-Teilnehmern	<b>18785</b>	<b>ASI-SD-FK</b>
Flachkabeldose für Anschluss von AS-Interface-Teilnehmern, Flachkabel um 180° gedreht	<b>196089</b>	<b>ASI-SD-FK180</b>
Abdeckplatte zum Verschließen nicht benötigter AS-Interface Flachkabelanschlüsse	<b>196090</b>	<b>ASI-SD-FK-BL</b>