

Kompaktzylinder, einfachwirkend AEN-S

FESTO



Merkmale

Auf einen Blick

Weitere Informationen → [aen-s](#)

- Sehr kompakte Bauart: Kürzer als vergleichbare Zylinder
- Reduzierte Gehäuselänge: Material- und Gewichtseinsparung
- Reduzierte Gehäusebreite: Für platzkritische Anwendungen
- Design von Festo: Überzeugende Optik

Diagramme

Weitere Informationen → [aen-s](#)



Die in diesem Dokument abgebildeten Diagramme stehen auch Online zur Verfügung. Dort besteht die Möglichkeit, präzise Werte anzuzeigen.

Bauart

[S] Kurz

Besonders geeignet für platzkritische Anwendungen

Kolbenstangengewindeart

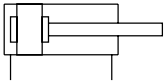
[A] Außengewinde

[I] Innengewinde



Dämpfung

[P] Elastische Dämpfungsringe/-platten beidseitig



Der Antrieb ist mit einer kunststoffelastischen Endlagendämpfung ausgestattet.

Vorteile:

- Keine Einstellung notwendig
- Zeitsparend

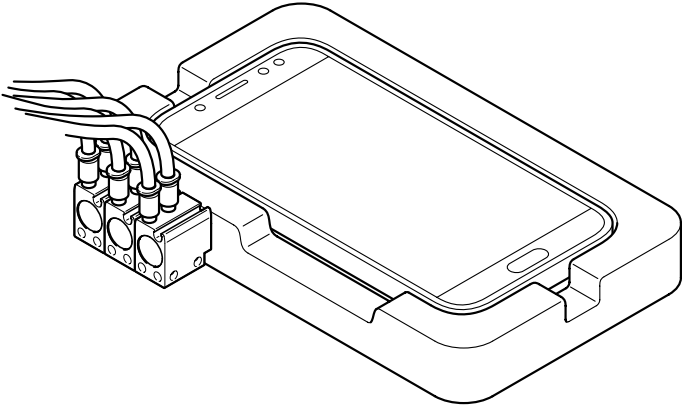
Positionserkennung

[A] Für Näherungsschalter

Mit Hilfe von Näherungsschaltern ermöglicht die Positionserkennung die Abfrage von beliebigen Positionen.

Merkmale

Anwendungsbeispiel



- Langzeittest von Smartphonetasten

Typenschlüssel

001	Baureihe	
AEN-S	Kompaktzylinder, einfachwirkend	
002	Bauart	
S	Kurz	
003	Kolbendurchmesser [mm]	
6	6	
10	10	
12	12	
16	16	
20	20	
25	25	
32	32	
40	40	
50	50	
63	63	

004	Hub [mm]	
5	5	
10	10	
25	25	
005	Kolbenstangengewindeart	
A	Außengewinde	
I	Innengewinde	
006	Dämpfung	
	Keine Dämpfung	
P	Elastische Dämpfungsringe/-platten beidseitig	
007	Positionserkennung	
	Ohne	
A	Für Näherungsschalter	

Datenblatt

Allgemeine Technische Daten											
Kolben-Ø	6 mm	10 mm	12 mm	16 mm	20 mm	25 mm	32 mm	40 mm	50 mm	63 mm	
Hub	5 mm; 10 mm			5 mm; 10 mm; 25 mm					10 mm; 25 mm		
Konstruktiver Aufbau	Kolben Kolbenstange										
Funktionsweise	drückend										
Kolbenstangenende	Außengewinde Innengewinde										
Pneumatischer Anschluss	M3			M5					G1/8		
Dämpfung	keine Dämpfung			elastische Dämpfungsringe/-platten beidseitig							
Positionserkennung	für Näherungsschalter										
Befestigungsart	mit Durchgangsbohrung			wahlweise: mit Durchgangsbohrung mit Innengewinde mit Zubehör							
Einbaulage	beliebig										

Betriebs- und Umweltbedingungen											
Kolben-Ø	6 mm	10 mm	12 mm	16 mm	20 mm	25 mm	32 mm	40 mm	50 mm	63 mm	
Betriebsdruck ¹⁾	0,25 ... 0,8 MPa	0,15 ... 0,8 MPa	0,1 ... 1 MPa		0,06 ... 1 MPa				0,04 ... 1 MPa		
Betriebsdruck ²⁾	2,5 ... 8 bar	1,5 ... 8 bar	1 ... 10 bar		0,6 ... 10 bar				0,4 ... 10 bar		
Betriebsmedium	Druckluft nach ISO 8573-1:2010 [7:4:4]										
Hinweis zum Betriebs-/ Steuermedium	Geölter Betrieb möglich (im weiteren Betrieb erforderlich)										
Umgebungstemperatur ³⁾	-10 ... 60°C			0 ... 60°C							
Korrosionsbeständigkeits- klasse KBK ⁴⁾	1 - niedrige Korrosions- beanspruchung 2 - mäßige Korrosionsbe- anspruchung			1 - niedrige Korrosionsbeanspruchung							

1) Nach längerer Stillstandszeit können die minimalen Druckangaben in einfahrender Richtung etwas höher sein.

2) Nach längerer Stillstandszeit können die minimalen Druckangaben in einfahrender Richtung etwas höher sein.

3) Einsatzbereich der Näherungsschalter beachten.

4) Korrosionsbeständigkeitsklasse für jeden einzelnen Typ → Bestellangaben.

Weitere Informationen www.festo.com/x/topic/kbk

Kräfte für Ø 6 ... 20 mm												
Kolben-Ø	6 mm		10 mm		12 mm		16 mm			20 mm		
Hub	5 mm	10 mm	5 mm	10 mm	5 mm	10 mm	5 mm	10 mm	25 mm	5 mm	10 mm	25 mm
Theoretische Kraft bei 0,6 MPa (6 bar, 87 psi), Vor- lauf	13 N		41,7 N		60 N		95 N			162 N		
Theoretische Kraft bei 0,6 MPa (6 bar, 87 psi), Rück- lauf	4 N		5,3 N		6 N	8 N		9,5 N	25 N	13 N	17 N	26 N

Kräfte für Ø 25 ... 63 mm													
Kolben-Ø	25 mm			32 mm			40 mm			50 mm		63 mm	
Hub	5 mm	10 mm	25 mm	5 mm	10 mm	25 mm	5 mm	10 mm	25 mm	10 mm	25 mm	10 mm	25 mm
Theoretische Kraft bei 0,6 MPa (6 bar, 87 psi), Vor- lauf	259 N			439 N			700 N			1.106 N		1.780 N	
Theoretische Kraft bei 0,6 MPa (6 bar, 87 psi), Rück- lauf	18 N	22 N	35 N	44 N	42 N	38 N	46 N	54 N	66,2 N	71,5 N	69,9 N	89,6 N	

Aufprallenergie ohne Positionserkennung								
Kolben-Ø	6 mm		10 mm	12 mm	16 mm	20 mm	25 mm	32 mm
Aufprallenergie in den End- lagen	0,006 J		0,012 J	0,022 J	0,038 J	0,055 J	0,09 J	0,18 J

Datenblatt

Aufprallenergie mit Positionserkennung

Kolben-Ø	6 mm	10 mm	12 mm	16 mm	20 mm	25 mm	32 mm	40 mm	50 mm	63 mm
Aufprallenergie in den Endlagen	0,006 J	0,012 J	0,022 J	0,038 J	0,055 J	0,3 J	0,4 J	0,7 J	1 J	1,3 J

Gewichte ohne Positionserkennung für Ø 6 ... 10 mm

Kolben-Ø	6 mm		10 mm	
Hub	5 mm		10 mm	
Produktgewicht	9,2 g		15 g	
Bewegte Masse	1,5 g		2,3 g	

Gewichte mit Positionserkennung für Ø 6 ... 10 mm

Kolben-Ø	6 mm		10 mm	
Hub	5 mm		10 mm	
Produktgewicht	10,9 g		15 g	
Bewegte Masse	1,6 g		2,4 g	

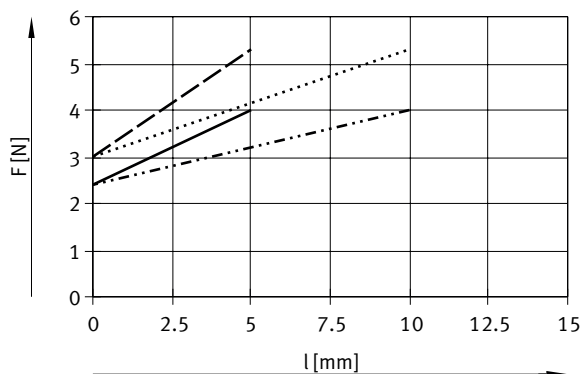
Gewichte ohne Positionserkennung für Ø 12 ... 63 mm

Kolben-Ø	12 mm	16 mm	20 mm	25 mm	32 mm
Grundgewicht bei 0 mm Hub	26 g	32,5 g	51 g	70 g	107 g
Gewichtszuschlag pro 10 mm Hub	15 g	18 g	26 g	30 g	36 g
Bewegte Masse bei 0 mm Hub	3,5 g	6 g	11 g	17 g	31 g
Zuschlag bewegte Masse pro 10 mm Hub	2 g	4 g	6 g	9 g	16 g

Gewichte mit Positionserkennung für Ø 12 ... 63 mm

Kolben-Ø	12 mm	16 mm	20 mm	25 mm	32 mm	40 mm	50 mm	63 mm
Grundgewicht bei 0 mm Hub	33 g	42 g	65 g	88 g	117 g	304 g	324 g	499 g
Gewichtszuschlag pro 10 mm Hub	15 g	18 g	26 g	30 g	36 g	45 g	63 g	77 g
Bewegte Masse bei 0 mm Hub	6 g	11 g	18 g	25 g	37 g	62 g	104 g	151 g
Zuschlag bewegte Masse pro 10 mm Hub	2 g	4 g	6 g	9 g	16 g	16 g	16 g	16 g

Theoretische Federkraft, Rücklauf für Ø 6 ... 10 mm

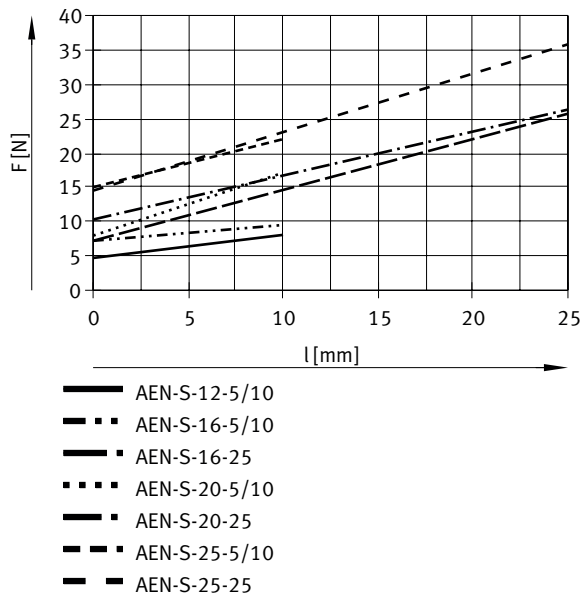


- AEN-S-6-5
- - - AEN-S-6-10
- · - AEN-S-10-5
- · · AEN-S-10-10

Die Reibung ist von der Einbaulage und der Belastungsart abhängig. Einfachwirkende Zylinder möglichst ohne Querkraft betreiben.

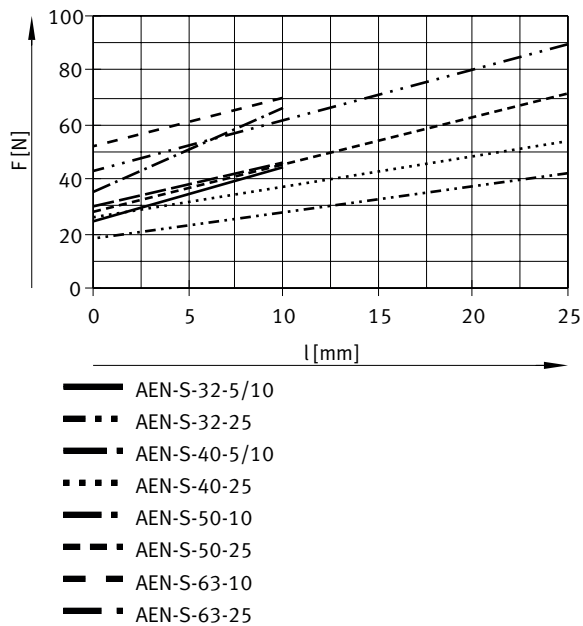
Datenblatt

Theoretische Federkraft, Rücklauf für Ø 12 ... 25 mm



Die Reibung ist von der Einbaulage und der Belastungsart abhängig. Einfachwirkende Zylinder möglichst ohne Querkraft betreiben.

Theoretische Federkraft, Rücklauf für Ø 32 ... 63 mm



Die Reibung ist von der Einbaulage und der Belastungsart abhängig. Einfachwirkende Zylinder möglichst ohne Querkraft betreiben.

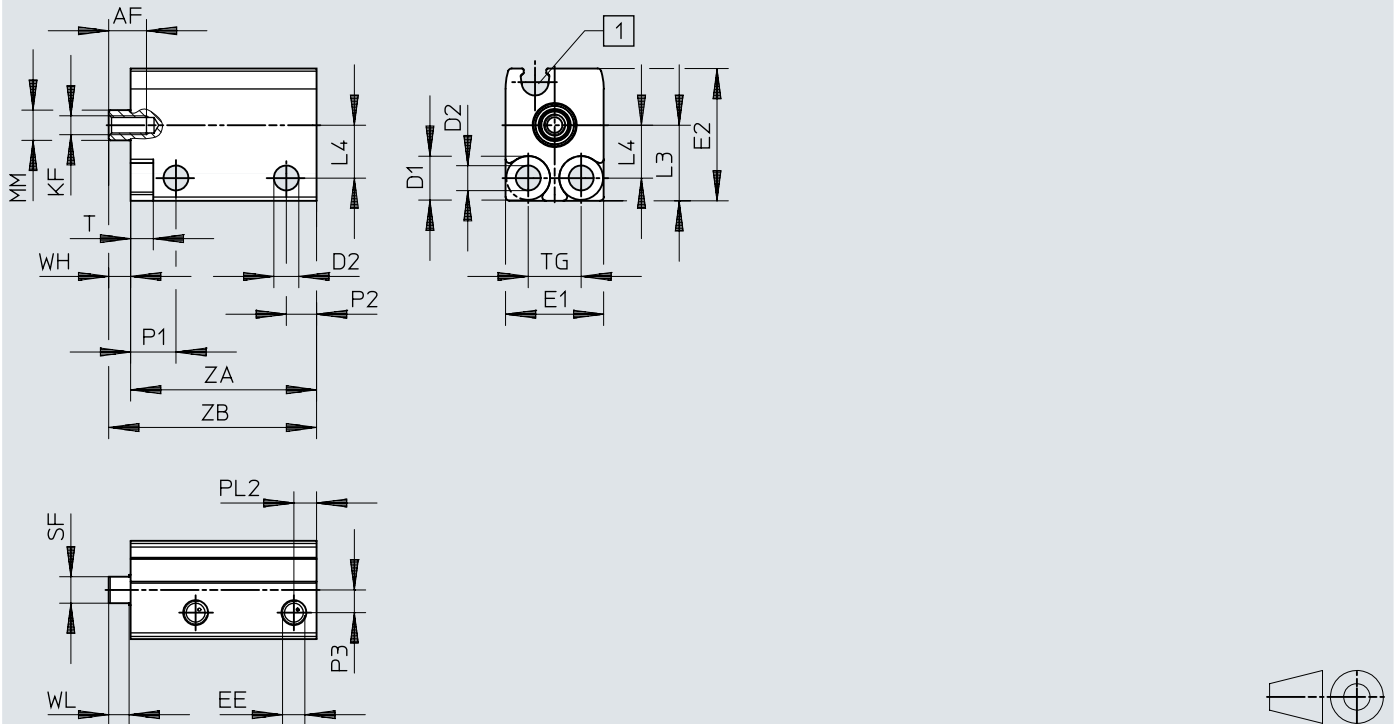
Werkstoffe

Kolben-Ø	6 mm	10 mm	12 mm	16 mm	20 mm	25 mm	32 mm	40 mm	50 mm	63 mm	
Werkstoff Gehäuse	Aluminium-Knetlegierung, eloxiert										
Werkstoff Deckel	Aluminium-Knetlegierung Aluminium-Knetlegierung, eloxiert										
Werkstoff Kolbenstange	hochlegierter Stahl rostfrei										
Werkstoff Dynamische Dichtungen	NBR							TPE-U(PU)			
Werkstoff-Hinweis	RoHS konform										
LABS-Konformität	VDMA24364-B2-L										

Abmessungen

Abmessungen – Ø 6 ... 10 mm – mit Innengewinde

Download CAD-Daten → www.festo.com



[1] Rundnut für Näherungsschalter

	AF	D1 Ø H13	D2 Ø	EE	E1 max.	E2 max.	KF	L3	L4	MM Ø
AEN-S-6	5	5,8	3,3	M3	13	17,5	M2,5	10	7	4
AEN-S-10	6				13,5	20,5	M3	11	8	6

	P1	P2	P3	PL2	SF	T	TG ±0,1	WH	WL
AEN-S-6	6	4	3	3	3,5	3	7	3	2,7
AEN-S-10			3,2		5				

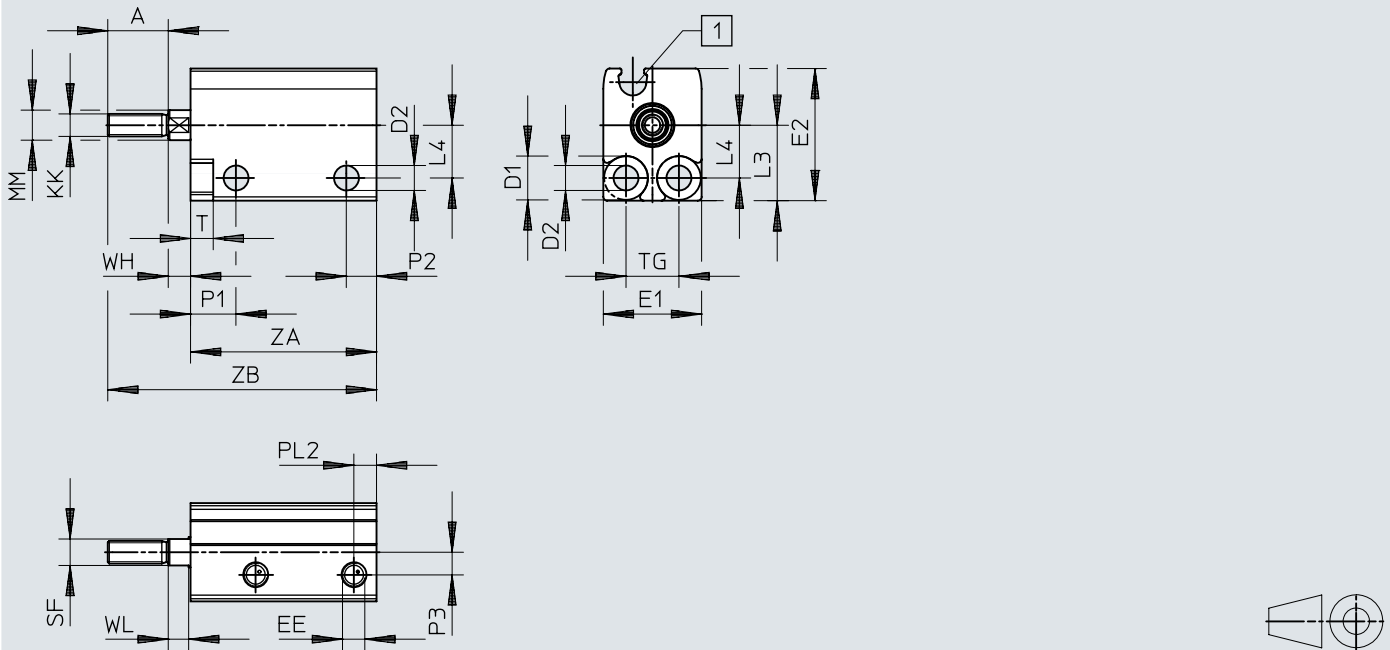
	L ¹⁾ [mm]	2)	ZA +0,3	ZB ±0,35
AEN-S-6	5	–	20,5	23,5
		■	24,5	27,5
	10	–	25,5	28,5
		■	29,5	32,5
AEN-S-10	5	–	20,5	23,5
		■	24,5	27,5
	10	–	25,5	28,5
		■	29,5	32,5

1) Hub
2) Positionserkennung

Abmessungen

Abmessungen – Ø 6 ... 10 mm – mit Außengewinde

Download CAD-Daten → www.festo.com



[1] Rundnut für Näherungsschalter

	A	D1 Ø H13	D2 Ø	EE	E1 max.	E2 max.	KK	L3	L4	MM Ø
AEN-S-6	8	5,8	3,3	M3	13	17,5	M3	10	7	4
AEN-S-10	10				13,5	20,5	M4	11	8	6

	P1	P2	P3	PL2	SF	T	TG ±0,1	WH	WL
AEN-S-6	6	4	3	3	3,5	3	7	3	2,7
AEN-S-10			3,2		5				

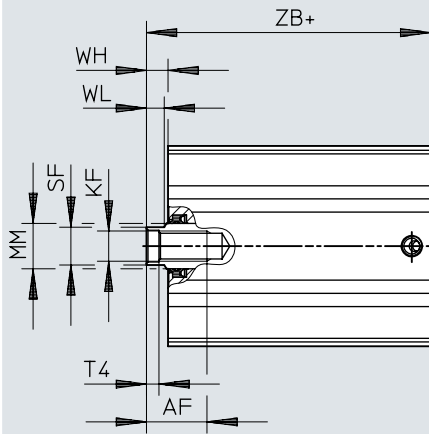
	L ¹⁾ [mm]	2)	ZA +0,3	ZB ±0,35
AEN-S 6	5	–	20,5	31,5
		■	24,5	35,5
	10	–	25,5	36,5
AEN-S 10	5	–	20,5	33,5
		■	24,5	37,5
	10	–	25,5	38,5
		■	29,5	42,5

- 1) Hub
- 2) Positionserkennung

Abmessungen

Abmessungen – Ø 12 ... 63 mm – mit Innengewinde

Download CAD-Daten → www.festo.com



[1] += zuzüglich Hublänge

Abmessungen

	AF min.	KF	MM ∅ h8	SF h13	T4	WH +1	WL -0,15
AEN-S-12	8	M3	6	5	1,5	2,5	2,7
AEN-S-16	10	M4	8	7	1,5	3	3,5
AEN-S-20	11	M6	10	9	2,6	3	4
AEN-S-25	11	M6	10	9	2,6	3,5	4,2
AEN-S-32	12	M8	12	10	3,3	4	4,7
AEN-S-40	16	M8	12	10	3,3	5	4,7
AEN-S-50	16	M10	16	13	4,7	7	6,5
AEN-S-63	20	M10	16	13	4,7	7	6,5

	L ¹⁾ [mm]	2)	ZB +1,2
AEN-S-12	5	–	23
		■	27
	10	–	28
		■	32
AEN-S-16	5	–	24
		■	28,5
	10	–	29
		■	33,5
	25	–	46
		■	51,5
AEN-S-20	5	–	25,5
		■	30
	10	–	30,5
		■	35
	25	–	48,5
		■	53
AEN-S-25	5	–	27,5
		■	32
	10	–	32,5
		■	37
	25	–	50,5
		■	55
AEN-S-32	5	–	30,5
		■	34
	10	–	35,5
		■	39
	25	–	53,5
		■	57
AEN-S-40	5	■	39,5
	10	■	44,5
	25	■	62,5
AEN-S-50	10	■	49
	25	■	67
AEN-S-63	10	■	52
	25	■	69,5

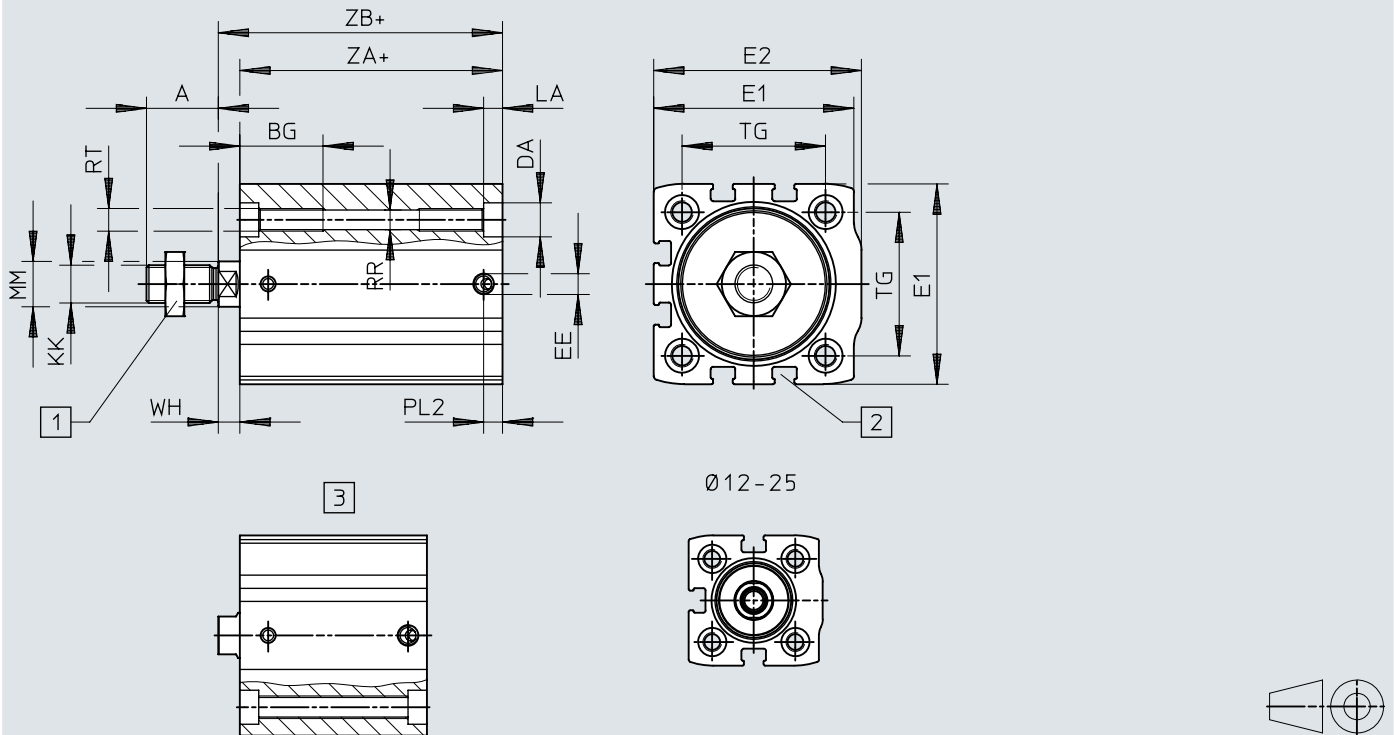
1) Hub

2) Positionserkennung

Abmessungen

Abmessungen – Ø 12 ... 63 mm – mit Außengewinde

Download CAD-Daten → www.festo.com

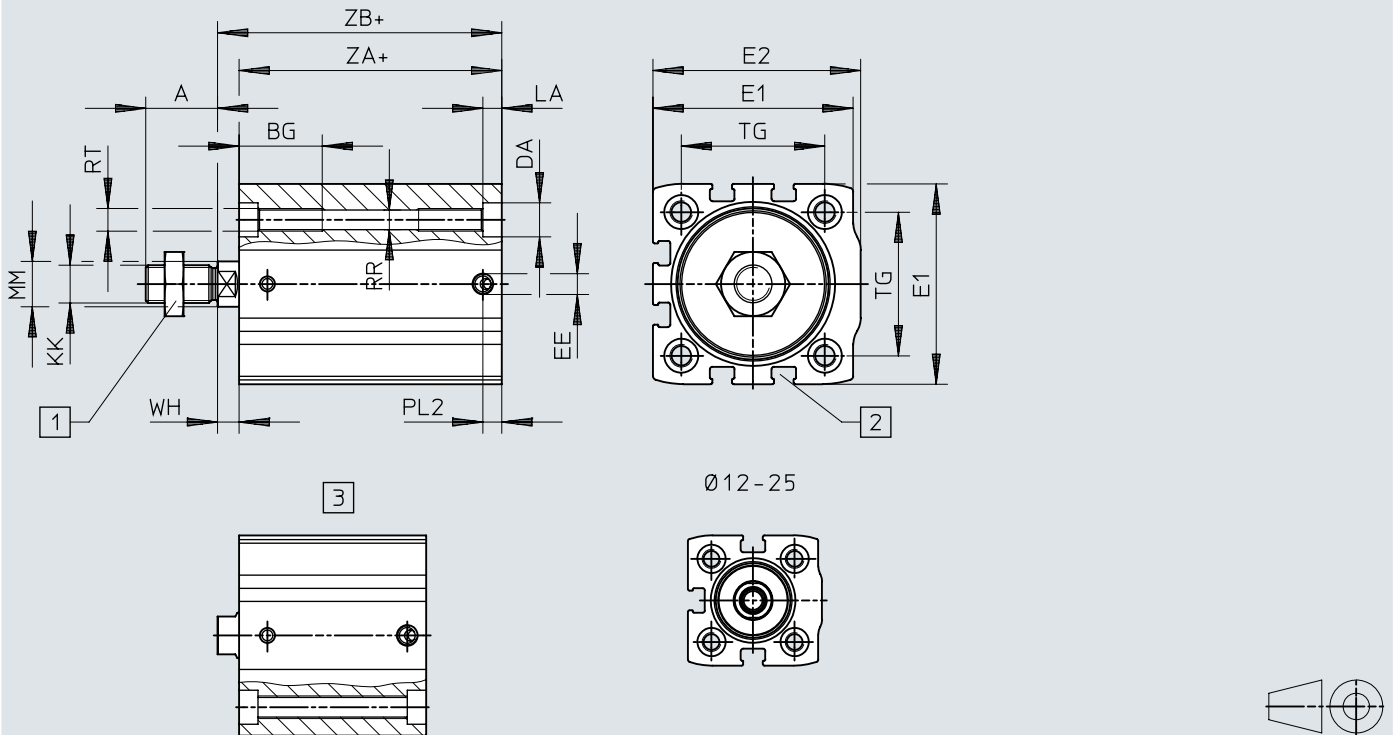


- [1] Sechskantmutter DIN 439-B nur ab Ø 32
 [2] T-Nut für Näherungsschalter
 [3] Gewinde durchgehend Ø 12 ... 25: ZA 0 ... 40, Ø 32 ... 63: ZA 0 ... 50
 [4] + = zuzüglich Hublänge

	A	BG	DA Ø F9	E1	E2	EE	KK
	-0,5	min.					
AEN-S-12	10	19	6	27± _{0,15}	27,5± _{0,15}	M5	M5
AEN-S-16	12	19	6	29± _{0,15}	30± _{0,15}	M5	M6
AEN-S-20	16	20	7,5	34,5± _{0,15}	35,5± _{0,15}	M5	M8
AEN-S-25	16	20	7,5	38,5± _{0,15}	39,5± _{0,15}	M5	M8
AEN-S-32	19	22	9	45± _{0,15}	47± _{0,15}	M5	M10x1,25
AEN-S-40	19	22	9	53± _{0,15}	55± _{0,15}	M5	M10x1,25
AEN-S-50	22	23	11	63± _{0,2}	66± _{0,2}	G1/8	M12x1,25
AEN-S-63	22	23	11	75± _{0,2}	78,5± _{0,2}	G1/8	M12x1,25

	LA	MM Ø h8	PL2	RR Ø	RT	TG	WH +1
	±0,1						
AEN-S-12	3,5	6	5	3,5	M4	16	2,5
AEN-S-16	3,5	8	5	3,5	M4	18	3
AEN-S-20	5	10	5	4,2	M5	22	3
AEN-S-25	5	10	5	4,2	M5	26	3,5
AEN-S-32	5	12	5	5,2	M6	32,5	4
AEN-S-40	5	12	5	5,2	M6	38	5
AEN-S-50	5	16	7,5	6,8	M8	46,5	7
AEN-S-63	5	16	8	6,8	M8	56,5	7

Abmessungen

Abmessungen – $\varnothing 12 \dots 63 \text{ mm}$ – mit AußengewindeDownload CAD-Daten → www.festo.com[1] Sechskantmutter DIN 439-B nur ab $\varnothing 32$

[2] T-Nut für Näherungsschalter

[3] Gewinde durchgehend $\varnothing 12 \dots 25$: ZA 0 ... 40, $\varnothing 32 \dots 63$: ZA 0 ... 50

[4] + = zuzüglich Hublänge

Abmessungen

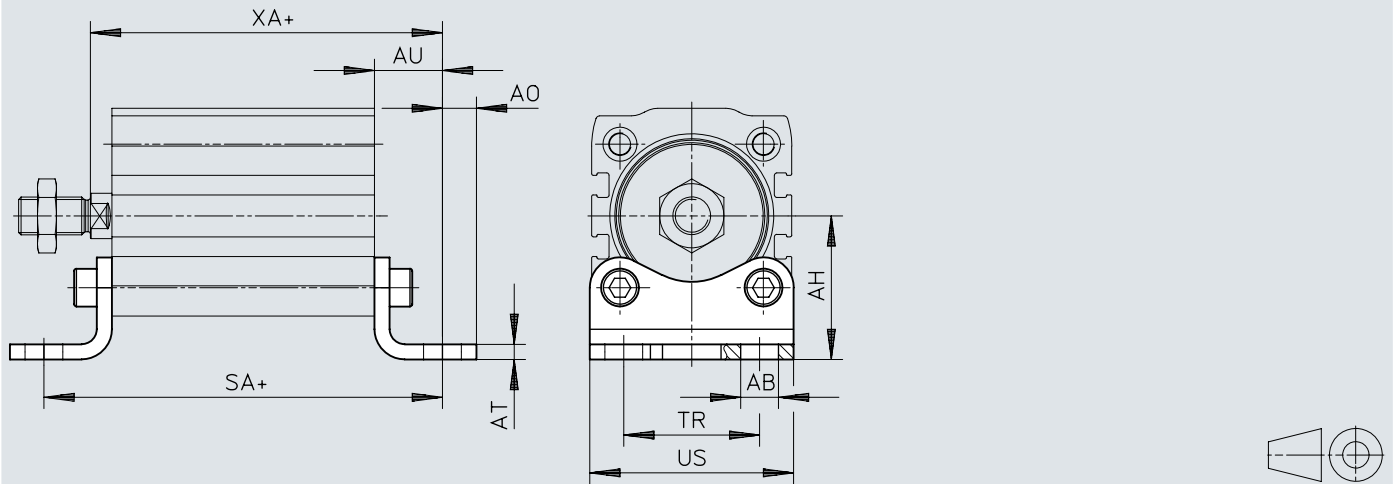
	L ¹⁾ [mm]	2)	ZA +0,2	ZB ±0,35
AEN-S-12	5	–	20,5	23
		■	24,5	27
	10	–	25,5	28
		■	29,5	32
AEN-S-16	5	–	21	24
		■	25,5	28,5
	10	–	26	29
		■	30,5	33,5
	25	–	43	46
		■	48,5	51,5
AEN-S-20	5	–	22,5	25,5
		■	27	30
	10	–	27,5	30,5
		■	32	35
	25	–	45,5	48,5
		■	50	53
AEN-S-25	5	–	24	27,5
		■	28,5	32
	10	–	29	32,5
		■	33,5	37
	25	–	47	50,5
		■	51,5	55
AEN-S-32	5	–	26,5	30,5
		■	30	34
	10	–	31,5	35,5
		■	35	39
	25	–	49,5	53,5
		■	53	57
AEN-S-40	5	■	34,5	39,5
	10	■	39,5	44,5
	25	■	57,5	62,5
AEN-S-50	10	■	42	49
	25	■	60	67
AEN-S-63	10	■	45	52
	25	■	62,5	69,5

1) Hub

2) Positionserkennung

Abmessungen

Abmessungen – Fußbefestigung HNA (Teil 1 von 2)

Download CAD-Daten → www.festo.com

[1] += zuzüglich Hublänge

	AB	AH	AO	AT	AU	SA ³⁾		TR	US	XA ³⁾	
	∅						²⁾			²⁾	²⁾
	H14	JS14		±0,5	±0,2	+0,2	+0,2	±0,2	-0,5	+1,2	+1,2
HNA-12	5,8	21	5	3	13	41,5	45,5	16	26	31	35
HNA-16	5,8	22	4,75	3	13	42	46,5	18	27,5	32	36,5
HNA-20	7	27	6,25	4	16	49,5	54	22	34,5	36,5	41
HNA-25	7	29	6,25	4	16	51	55,5	26	38,5	38,5	43
HNA-32	7	33,5	7	4	16	53,5	57	32	46	41,5	45
HNA-40	10	38	9	4	18	62	65,5	36	54	49	52,5
HNA-50	10	45	8	5	21	71	74	45	64	57	60
HNA-63	10	50	8	5	21	74	77	50	75	60	63

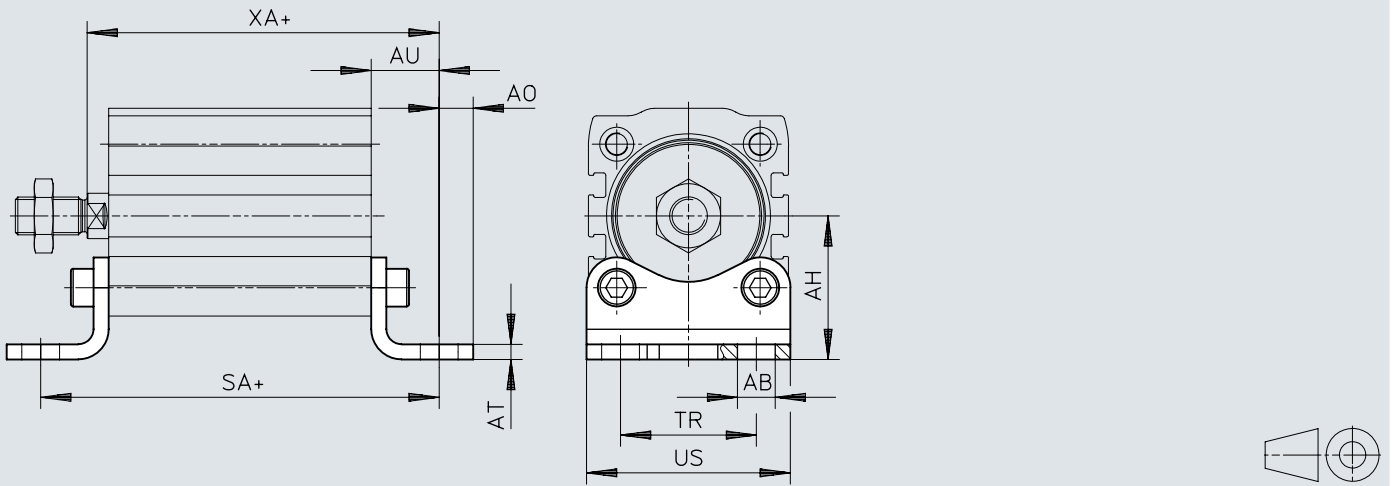
2) Positionserkennung

3) Abweichende Abmessungen bei den Hübren 5, 10 und 25

Abmessungen

Abmessungen – Fußbefestigung HNA (Teil 2 von 2)

Download CAD-Daten → www.festo.com



[1] += zuzüglich Hublänge

Abmessungen

	L ¹⁾ [mm]	2)	SA +0,2	XA +1,2
HNA-12	5	–	46,5	36
		■	50,5	40
	10	–	51,5	41
		■	55,5	45
HNA-16	5	–	47	37
		■	51,5	41,5
	10	–	52	42
		■	56,5	46,5
	25	–	69	59
		■	74,5	64,5
HNA-20	5	–	54,5	41,5
		■	59	46
	10	–	59,5	46,5
		■	64	51
	25	–	77,5	64,5
		■	82	69
HNA-25	5	–	56	43,5
		■	60,5	48
	10	–	61	48,5
		■	65,5	53
	25	–	79	66,5
		■	83,5	71
HNA-32	5	–	58,5	46,5
		■	62	50
	10	–	63,5	51,5
		■	67	55
	25	–	81,5	69,5
		■	85	73
HNA-40	5	–	67	54
		■	70,5	57,5
	10	–	72	59
		■	75,5	62,5
	25	–	90	77
		■	93,5	80,5
HNA-50	10	–	81	67
		■	84	70
	25	–	98,5	84,5
		■	102	88
HNA-63	10	–	84	70
		■	87	73
	25	–	101,5	87,5
		■	104,5	90,5

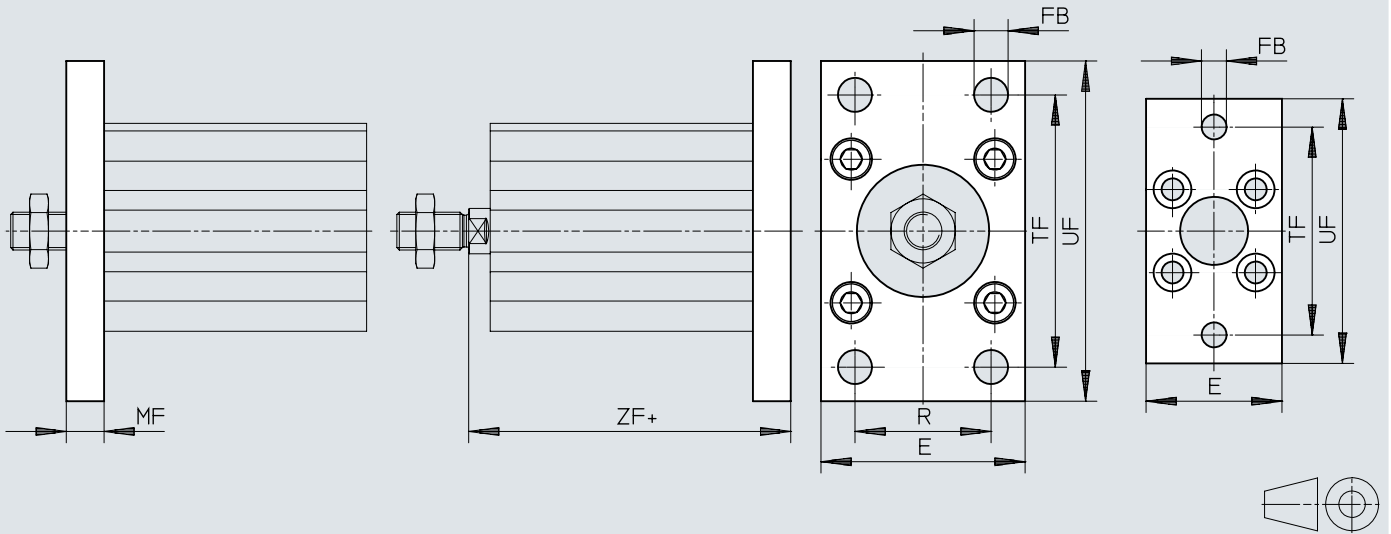
1) Hub

2) Positionserkennung

Abmessungen

Abmessungen – Flanschbefestigung FNC

Download CAD-Daten → www.festo.com



[1] + = zuzüglich Hublänge

Abmessungen


	E	FB ∅	MF	R	TF	UF ±1	ZF	
							+0,2	²⁾ +0,2
FNC-12	28	5,5	8	–	40	50	26	30
FNC-16	29	5,5	8	–	43	55	27	31,5
FNC-20	36	6,6	8	–	55	70	28,5	33
FNC-25	40	6,6	8	–	60	76	30,5	35
FNC-32	45	7	10	32	64	80	35,5	39
FNC-40	54	9	10	36	72	90	41	44,5
FNC-50	65	9	12	45	90	110	48	51
FNC-63	75	9	12	50	100	120	51	54

	L ¹⁾ [mm]	²⁾	ZF +0,2
FNC-12	5	–	31
		■	35
	10	–	36
		■	40
FNC-16	5	–	32
		■	36,5
	10	–	37
		■	41,5
	25	–	54
		■	59,5
FNC-20	5	–	33,5
		■	38
	10	–	38,5
		■	43
	25	–	56,5
		■	61
FNC-25	5	–	35,5
		■	40
	10	–	40,5
		■	45
	25	–	58,5
		■	63
FNC-32	5	–	40,5
		■	44
	10	–	45,5
		■	49
	25	–	63,5
		■	67
FNC-40	5	–	46
		■	49,5
	10	–	51
		■	54,5
	25	–	69
		■	72,5
FNC-50	10	–	58
		■	61
	25	–	75,5
		■	79
FNC-63	10	–	61
		■	64
	25	–	78,5
		■	81,5


1) Hub

2) Positionserkennung


Bestellangaben

mit Innengewinde – I					
	Kolben-Ø	Hub	Korrosionsbeständigkeitsklasse KBK ¹⁾	Teile-Nr.	Typ
	6 mm	5 mm	2 - mäßige Korrosionsbeanspruchung	4984929	AEN-S-6-5-I
		10 mm		4984930	AEN-S-6-10-I
	10 mm	5 mm		4891759	AEN-S-10-5-I
		10 mm		4891760	AEN-S-10-10-I


1) Weitere Informationen www.festo.com/x/topic/kbk

mit Innengewinde – I; mit Positionserkennung – A					
	Kolben-Ø	Hub	Korrosionsbeständigkeitsklasse KBK ¹⁾	Teile-Nr.	Typ
	6 mm	5 mm	1 - niedrige Korrosionsbeanspruchung	5267300	AEN-S-6-5-I-A
		10 mm		5267301	AEN-S-6-10-I-A
	10 mm	5 mm		5269268	AEN-S-10-5-I-A
		10 mm		5269269	AEN-S-10-10-I-A


1) Weitere Informationen www.festo.com/x/topic/kbk

mit Dämpfung – P; mit Außengewinde – A					
	Kolben-Ø	Hub	Korrosionsbeständigkeitsklasse KBK ¹⁾	Teile-Nr.	Typ
	6 mm	5 mm	2 - mäßige Korrosionsbeanspruchung	8080593	AEN-S-6-5-A
		10 mm		8080594	AEN-S-6-10-A
	10 mm	5 mm		8080583	AEN-S-10-5-A
		10 mm		8080586	AEN-S-10-10-A


1) Weitere Informationen www.festo.com/x/topic/kbk

mit Dämpfung – P; mit Außengewinde – A; mit Positionserkennung – A					
	Kolben-Ø	Hub	Korrosionsbeständigkeitsklasse KBK ¹⁾	Teile-Nr.	Typ
	6 mm	5 mm	2 - mäßige Korrosionsbeanspruchung	8080591	AEN-S-6-5-A-A
		10 mm		8080592	AEN-S-6-10-A-A
	10 mm	5 mm		8080584	AEN-S-10-5-A-A
		10 mm		8080585	AEN-S-10-10-A-A


1) Weitere Informationen www.festo.com/x/topic/kbk

mit Dämpfung – P; mit Innengewinde – I					
	Kolben-Ø	Hub	Korrosionsbeständigkeitsklasse KBK ¹⁾	Teile-Nr.	Typ
	12 mm	5 mm	1 - niedrige Korrosionsbeanspruchung	8076479	AEN-S-12-5-I-P
		10 mm		8076476	AEN-S-12-10-I-P
	16 mm	5 mm		8076496	AEN-S-16-5-I-P
		10 mm		8076492	AEN-S-16-10-I-P
		25 mm		8076497	AEN-S-16-25-I-P
	20 mm	5 mm		8076501	AEN-S-20-5-I-P
		10 mm		8076499	AEN-S-20-10-I-P
		25 mm		8076503	AEN-S-20-25-I-P
	25 mm	5 mm		8076509	AEN-S-25-5-I-P
		10 mm		8076507	AEN-S-25-10-I-P
		25 mm		8076504	AEN-S-25-25-I-P


Bestellangaben

mit Dämpfung – P; mit Innengewinde – I					
	Kolben-Ø	Hub	Korrosionsbeständigkeitsklasse KBK ¹⁾	Teile-Nr.	Typ
	32 mm	5 mm	1 - niedrige Korrosionsbeanspruchung	8076512	AEN-S-32-5-I-P
		10 mm		8076510	AEN-S-32-10-I-P
		25 mm		8076514	AEN-S-32-25-I-P

1) Weitere Informationen www.festo.com/x/topic/kbk


mit Dämpfung – P; mit Innengewinde – I; mit Positionserkennung – A					
	Kolben-Ø	Hub	Korrosionsbeständigkeitsklasse KBK ¹⁾	Teile-Nr.	Typ
	12 mm	5 mm	1 - niedrige Korrosionsbeanspruchung	8076475	AEN-S-12-5-I-P-A
		10 mm		8076477	AEN-S-12-10-I-P-A
	16 mm	5 mm		8076495	AEN-S-16-5-I-P-A
		10 mm		8076493	AEN-S-16-10-I-P-A
		25 mm		8076494	AEN-S-16-25-I-P-A
	20 mm	5 mm		8076502	AEN-S-20-5-I-P-A
		10 mm		8076498	AEN-S-20-10-I-P-A
		25 mm		8076500	AEN-S-20-25-I-P-A
	25 mm	5 mm		8076506	AEN-S-25-5-I-P-A
		10 mm		8076505	AEN-S-25-10-I-P-A
		25 mm		8076508	AEN-S-25-25-I-P-A
	32 mm	5 mm		8076511	AEN-S-32-5-I-P-A
		10 mm		8076515	AEN-S-32-10-I-P-A
		25 mm		8076513	AEN-S-32-25-I-P-A
	40 mm	5 mm		5149290	AEN-S-40-5-I-P-A
		10 mm		5149291	AEN-S-40-10-I-P-A
		25 mm		5149292	AEN-S-40-25-I-P-A
	50 mm	10 mm		5137803	AEN-S-50-10-I-P-A
		25 mm		5137804	AEN-S-50-25-I-P-A
	63 mm	10 mm		5132651	AEN-S-63-10-I-P-A
		25 mm		5132652	AEN-S-63-25-I-P-A

1) Weitere Informationen www.festo.com/x/topic/kbk

mit Dämpfung – P; mit Außengewinde – A					
	Kolben-Ø	Hub	Korrosionsbeständigkeitsklasse KBK ¹⁾	Teile-Nr.	Typ
	12 mm	5 mm	1 - niedrige Korrosionsbeanspruchung	8092150	AEN-S-12-5-A-P
		10 mm		8092149	AEN-S-12-10-A-P
	16 mm	5 mm		8092144	AEN-S-16-5-A-P
		10 mm		8092143	AEN-S-16-10-A-P
		25 mm		8092140	AEN-S-16-25-A-P
	20 mm	5 mm		8092220	AEN-S-20-5-A-P
		10 mm		8092219	AEN-S-20-10-A-P
		25 mm		8092224	AEN-S-20-25-A-P
	25 mm	5 mm		8092182	AEN-S-25-5-A-P
		10 mm		8092179	AEN-S-25-10-A-P
		25 mm		8092180	AEN-S-25-25-A-P
	32 mm	5 mm		8092167	AEN-S-32-5-A-P
		10 mm		8092164	AEN-S-32-10-A-P
		25 mm		8092163	AEN-S-32-25-A-P

1) Weitere Informationen www.festo.com/x/topic/kbk

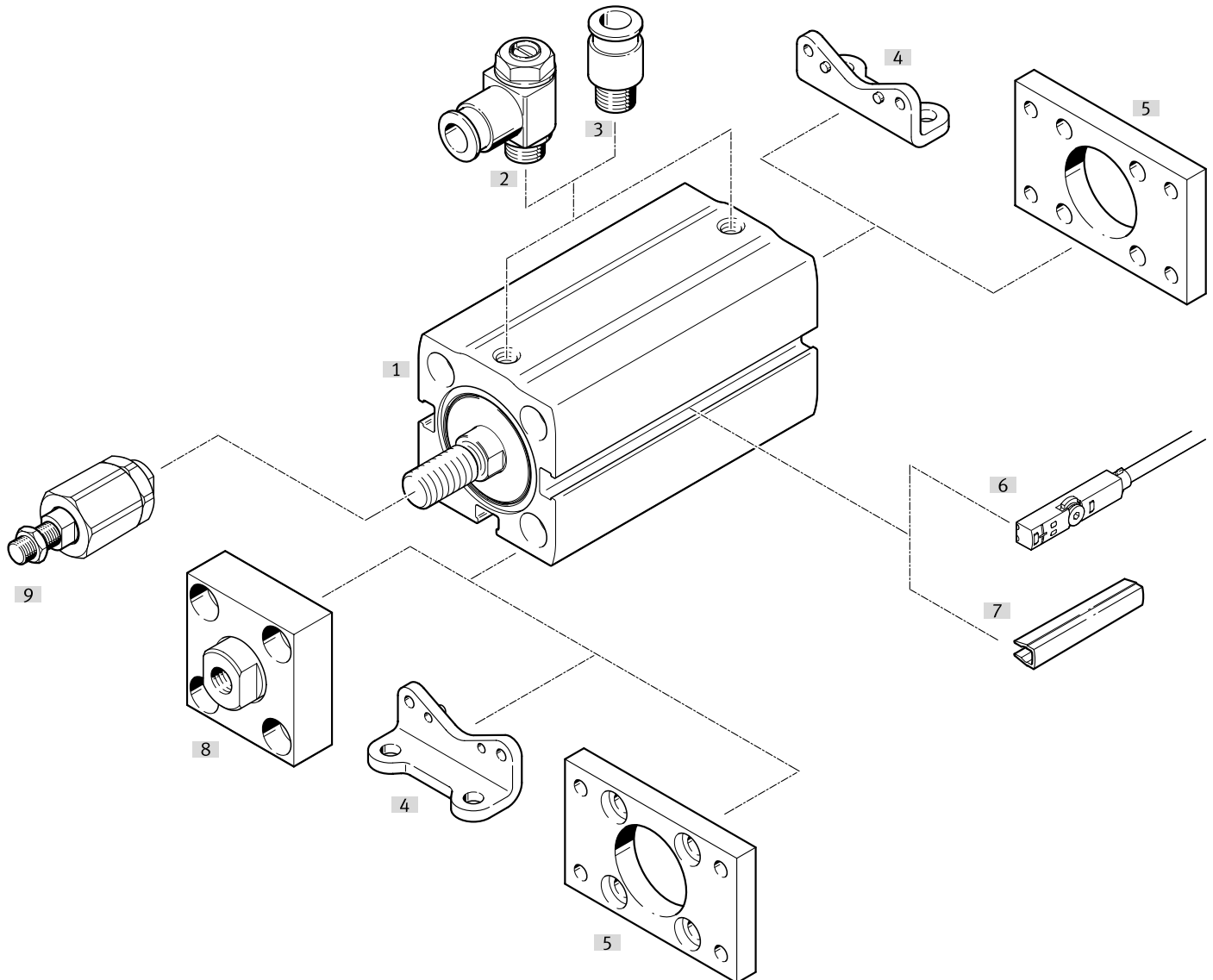
Bestellangaben

mit Dämpfung – P; mit Außengewinde – A; mit Positionserkennung – A					
	Kolben-Ø	Hub	Korrosionsbeständigkeitsklasse KBK ¹⁾	Teile-Nr.	Typ
	12 mm	5 mm	1 - niedrige Korrosionsbeanspruchung	8092152	AEN-S-12-5-A-P-A
		10 mm		8092151	AEN-S-12-10-A-P-A
	16 mm	5 mm		8092142	AEN-S-16-5-A-P-A
		10 mm		8092139	AEN-S-16-10-A-P-A
		25 mm		8092141	AEN-S-16-25-A-P-A
	20 mm	5 mm		8092222	AEN-S-20-5-A-P-A
		10 mm		8092221	AEN-S-20-10-A-P-A
		25 mm		8092223	AEN-S-20-25-A-P-A
	25 mm	5 mm		8092177	AEN-S-25-5-A-P-A
		10 mm		8092178	AEN-S-25-10-A-P-A
		25 mm		8092181	AEN-S-25-25-A-P-A
	32 mm	5 mm		8092165	AEN-S-32-5-A-P-A
		10 mm		8092166	AEN-S-32-10-A-P-A
		25 mm		8092168	AEN-S-32-25-A-P-A
	40 mm	5 mm		8092162	AEN-S-40-5-A-P-A
		10 mm		8092161	AEN-S-40-10-A-P-A
		25 mm		8092160	AEN-S-40-25-A-P-A
	50 mm	10 mm		8092153	AEN-S-50-10-A-P-A
		25 mm		8092154	AEN-S-50-25-A-P-A
	63 mm	10 mm		8092148	AEN-S-63-10-A-P-A
25 mm		8092146	AEN-S-63-25-A-P-A		

1) Weitere Informationen www.festo.com/x/topic/kbk

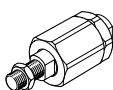
Peripherieübersicht

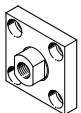
Peripherieübersicht

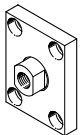


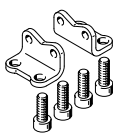
Zubehör		→ Seite/Internet
Typ/Bestellcode	Beschreibung	
[1] Kompaktzylinder AEN-S	Einfachwirkend	aen-s
[2] Drossel-Rückschlagventil GRLZ	Für Kolben-Ø 12 ... 63: Zur Geschwindigkeitsregulierung	25
[2] Drossel-Rückschlagventil GRLA	Für Kolben-Ø 12 ... 63: Zur Geschwindigkeitsregulierung	25
[3] Steckverschraubung QS	Für Kolben-Ø 12 ... 63: Zum Anschluss von außertolerierten Druckluftschläuchen	qs
[4] Fußbefestigung HNA	Für Kolben-Ø 12 ... 63: Für Lager- oder Abschlussdeckel	24
[5] Flanschbefestigung FNC	Für Kolben-Ø 12 ... 63: Für Lager- oder Abschlussdeckel	24
[6] Näherungsschalter SMT-10	Für Kolben-Ø 6 ... 10: Integrierbar im Zylinder-Profilrohr	25
[6] Näherungsschalter SMT-8	Für Kolben-Ø 12 ... 63: Integrierbar im Zylinder-Profilrohr	26
[6] Positionstransmitter SDAT-MHS	Für Kolben-Ø 12 ... 63: Integrierbar im Zylinder-Profilrohr	26
[6] Positionstransmitter SDAT-MHS	Für Kolben-Ø 12 ... 63: Integrierbar im Zylinder-Profilrohr	27
[6] Positionstransmitter SMAT-8	Für Kolben-Ø 12 ... 63: Integrierbar im Zylinder-Profilrohr	27
[7] Nutabdeckung ABP	Für Kolben-Ø 12 ... 63: Zum Schutz der Sensorkabel und der Sensornuten vor Verschmutzung	27
[8] Kupplungsstück KSG	Für Kolben-Ø 32 ... 63: Für den Ausgleich von Radialabweichungen	24
[8] Kupplungsstück KSZ	Für Kolben-Ø 32 ... 63: Für den Ausgleich von Radialabweichungen	24
[9] Flexo-Kupplung FK	Für Kolben-Ø 12 ... 63: Für den Ausgleich von Radial- und Winkelabweichungen	24

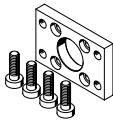
Zubehör

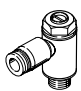
Flexo-Kupplung FK					
	Beschreibung	Werkstoff Gehäuse	Produktgewicht	Teile-Nr.	Typ
	für Ø 12	Stahl, verzinkt	20 g	30984	FK-M5
	für Ø 16		23 g	★ 2061	FK-M6
	für Ø 20, 25		50 g	★ 2062	FK-M8
	für Ø 32, 40		210 g	★ 6140	FK-M10X1,25
	für Ø 50, 63		215 g	★ 6141	FK-M12X1,25

Kupplungsstück KSG					
	Beschreibung	Werkstoff Befestigung	Produktgewicht	Teile-Nr.	Typ
	für Ø 32, 40	Stahl, verzinkt	229 g	32963	KSG-M10X1,25
	für Ø 50, 63		447 g	32964	KSG-M12X1,25

Kupplungsstück KSZ					
	Beschreibung	Werkstoff Befestigung	Produktgewicht	Teile-Nr.	Typ
	für Ø 32, 40	Stahl, verzinkt	110 g	36125	KSZ-M10X1,25
	für Ø 50, 63		180 g	36126	KSZ-M12X1,25


Fußbefestigung HNA					
	Beschreibung	Werkstoff Winkel	Produktgewicht	Teile-Nr.	Typ
	für Ø 12	Stahl, verzinkt	39 g	537237	HNA-12
	für Ø 16		42 g	537238	HNA-16
	für Ø 20		84 g	537239	HNA-20
	für Ø 25		90 g	537240	HNA-25
	für Ø 32		123 g	537241	HNA-32
	für Ø 40		157 g	537242	HNA-40
	für Ø 50		278 g	537243	HNA-50
	für Ø 63		328 g	537244	HNA-63

Flanschbefestigung FNC					
	Beschreibung	Werkstoff Befestigung	Produktgewicht	Teile-Nr.	Typ
	für Ø 12	Stahl, verzinkt	79 g	537245	FNC-12
	für Ø 16		88 g	537246	FNC-16
	für Ø 20		141 g	537247	FNC-20
	für Ø 25		165 g	537248	FNC-25
	für Ø 32		221 g	174376	FNC-32
	für Ø 40		291 g	174377	FNC-40
	für Ø 50		536 g	174378	FNC-50
	für Ø 63		679 g	174379	FNC-63

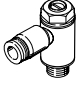
Drossel-Rückschlagventile GRLA – für Abluft					
	Beschreibung	Pneumatischer Anschluss 1	Pneumatischer Anschluss 2	Teile-Nr.	Typ
	für Ø 6, 10	Steckanschluss 3 mm	M3	175041	GRLA-M3-QS-3

Zubehör

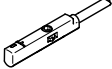
Drossel-Rückschlagventile GRLA – für Abluft

	Beschreibung	Pneumatischer Anschluss 1	Pneumatischer Anschluss 2	Teile-Nr.	Typ
	für Ø 12, 16, 20, 25, 32, 40	Steckanschluss 3 mm	M5	★ 193137	GRLA-M5-QS-3-D
		Steckanschluss 4 mm		★ 193138	GRLA-M5-QS-4-D
		Steckanschluss 6 mm		★ 193139	GRLA-M5-QS-6-D
	für Ø 50, 63	Steckanschluss 3 mm	G1/8	193142	GRLA-1/8-QS-3-D
		Steckanschluss 4 mm		★ 193143	GRLA-1/8-QS-4-D
		Steckanschluss 6 mm		★ 193144	GRLA-1/8-QS-6-D
		Steckanschluss 8 mm		★ 193145	GRLA-1/8-QS-8-D

Drossel-Rückschlagventile GRLZ – für Zuluft

	Beschreibung	Pneumatischer Anschluss 1	Pneumatischer Anschluss 2	Teile-Nr.	Typ	
	für Ø 6, 10	Steckanschluss 3 mm	M3	175043	GRLZ-M3-QS-3	
	für Ø 12, 16, 20, 25, 32, 40		Steckanschluss 4 mm	M5	★ 193153	GRLZ-M5-QS-3-D
					★ 193154	GRLZ-M5-QS-4-D
		★ 193155			GRLZ-M5-QS-6-D	
	für Ø 50, 63	Steckanschluss 3 mm	G1/8	193156	GRLZ-1/8-QS-3-D	
		Steckanschluss 4 mm		★ 193157	GRLZ-1/8-QS-4-D	
		Steckanschluss 6 mm		★ 193158	GRLZ-1/8-QS-6-D	
		Steckanschluss 8 mm		★ 193159	GRLZ-1/8-QS-8-D	

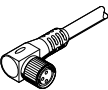
Näherungsschalter SMT-10 für Rundnut, magnetoresistiv – für Ø 6 ... 10

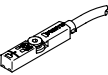
	Befestigungsart	Schaltausgang	Elektrischer Anschluss	Kabellänge	Teile-Nr.	Typ
	festgeschraubt, von oben in Nut einsetzbar	3-Draht NPN Schließer	Offenes Ende	2,5 m	★ 551377	SMT-10M-NS-24V-E-2,5-L-OE
			Stecker M8, A-codiert	0,3 m	★ 551379	SMT-10M-NS-24V-E-0,3-L-M8D
		3-Draht PNP Schließer	Offenes Ende	2,5 m	★ 551373	SMT-10M-PS-24V-E-2,5-L-OE
			Stecker M8, A-codiert	0,3 m	★ 551375	SMT-10M-PS-24V-E-0,3-L-M8D

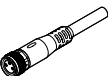
Verbindungsleitungen NEBU, gerade

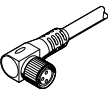
	Elektrischer Anschluss 1, Anschlusstechnik	Elektrischer Anschluss 2, Anschlusstechnik	Elektrischer Anschluss 2, Anzahl Pole/Adern	Kabellänge	Teile-Nr.	Typ
	M8x1 A-codiert nach EN 61076-2-104	offenes Ende	3	2,5 m	★ 541333	NEBU-M8G3-K-2.5-LE3
				5 m	★ 541334	NEBU-M8G3-K-5-LE3

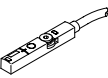
Zubehör

Verbindungsleitungen NEBU, gewinkelt						
	Elektrischer Anschluss 1, Anschlusstechnik	Elektrischer Anschluss 2, Anschlusstechnik	Elektrischer Anschluss 2, Anzahl Pole/Adern	Kabellänge	Teile-Nr.	Typ
	M8x1 A-codiert nach EN 61076-2-104	offenes Ende	3	2,5 m	★ 541338	NEBU-M8W3-K-2.5-LE3
				5 m	★ 541341	NEBU-M8W3-K-5-LE3

Näherungsschalter SMT-8 für T-Nut, magneto-resistiv – für Ø 12 ... 63						
	Befestigungsart	Schaltausgang	Elektrischer Anschluss	Kabellänge	Teile-Nr.	Typ
	festgeschraubt, von oben in Nut einsetzbar	3-Draht NPN Schließer	Offenes Ende	2,5 m	★ 574338	SMT-8M-A-NS-24V-E-2,5-OE
			Stecker M8, A-codiert	0,3 m	★ 574339	SMT-8M-A-NS-24V-E-0,3-M8D
		3-Draht PNP Öffner	Offenes Ende	7,5 m	★ 574340	SMT-8M-A-PO-24V-E-7,5-OE
			3-Draht PNP Schließer	Stecker M8, A-codiert	2,5 m	★ 574335
				0,3 m	★ 574334	SMT-8M-A-PS-24V-E-0,3-M8D

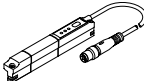
Verbindungsleitungen NEBU, gerade						
	Elektrischer Anschluss 1, Anschlusstechnik	Elektrischer Anschluss 2, Anschlusstechnik	Elektrischer Anschluss 2, Anzahl Pole/Adern	Kabellänge	Teile-Nr.	Typ
	M8x1 A-codiert nach EN 61076-2-104	offenes Ende	3	2,5 m	★ 541333	NEBU-M8G3-K-2.5-LE3
				5 m	★ 541334	NEBU-M8G3-K-5-LE3

Verbindungsleitungen NEBU, gewinkelt						
	Elektrischer Anschluss 1, Anschlusstechnik	Elektrischer Anschluss 2, Anschlusstechnik	Elektrischer Anschluss 2, Anzahl Pole/Adern	Kabellänge	Teile-Nr.	Typ
	M8x1 A-codiert nach EN 61076-2-104	offenes Ende	3	2,5 m	★ 541338	NEBU-M8W3-K-2.5-LE3
				5 m	★ 541341	NEBU-M8W3-K-5-LE3

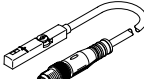
Positionstransmitter SDAS für T-Nut, Stecker M8, A-codiert – für Ø 12 ... 63						
	Beschreibung	Erfassungsreich	Elektrischer Anschluss 1, Anzahl Pole/Adern	Kabellänge	Teile-Nr.	Typ
	Betriebsmodi: Zwei einstellbare Schaltausgänge; IO-Link	52 mm	4	0,3 m	8063974	SDAS-MHS-M40-1L-PNLK-PN-E-0.3-M8
				2,5 m	8063975	SDAS-MHS-M40-1L-PNLK-PN-E-2.5-LE

Zubehör

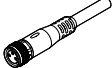
Positionstransmitter SDAT für T-Nut, Stecker M8, A-codiert – für Ø 12 ... 63

	Erfassungsbe- reich	Analogaus- gang	Elektrischer Anschluss 1, Anzahl Pole/ Adern	Kabellänge	Teile-Nr.	Typ
	0 ... 50.000 mm	4 - 20 mA	4	0,3 m	1531265	SDAT-MHS-M50-1L-SA-E-0.3-M8

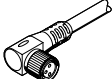
Positionstransmitter SMAT für T-Nut, Stecker M8, A-codiert – für Ø 12 ... 63

	Erfassungsbe- reich	Analogaus- gang	Elektrischer Anschluss 1, Anzahl Pole/ Adern	Kabellänge	Teile-Nr.	Typ
	52 mm	0 - 10 V	4	0,3 m	553744	SMAT-8M-U-E-0,3-M8D

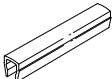
Verbindungsleitungen NEBU, gerade

	Elektrischer Anschluss 1, Anschlusstech- nik	Elektrischer Anschluss 2, Anschlusstech- nik	Elektrischer Anschluss 2, Anzahl Pole/ Adern	Kabellänge	Teile-Nr.	Typ
	M8x1 A-codiert nach EN 61076-2-104	offenes Ende	4	2,5 m	541342	NEBU-M8G4-K-2.5-LE4
				5 m	541343	NEBU-M8G4-K-5-LE4

Verbindungsleitungen NEBU, gewinkelt

	Elektrischer Anschluss 1, Anschlusstech- nik	Elektrischer Anschluss 2, Anschlusstech- nik	Elektrischer Anschluss 2, Anzahl Pole/ Adern	Kabellänge	Teile-Nr.	Typ
	M8x1 A-codiert nach EN 61076-2-104	offenes Ende	4	2,5 m	541344	NEBU-M8W4-K-2.5-LE4
				5 m	541345	NEBU-M8W4-K-5-LE4

Nutabdeckung ABP für T-Nut – für Ø 12 ... 63

	Beschreibung	Werkstoff Gehäuse	Packungsmenge [Stück]	Teile-Nr.	Typ
	Länge 0,5 m, ein- setzbar	ABS	2	151680	ABP-5-S