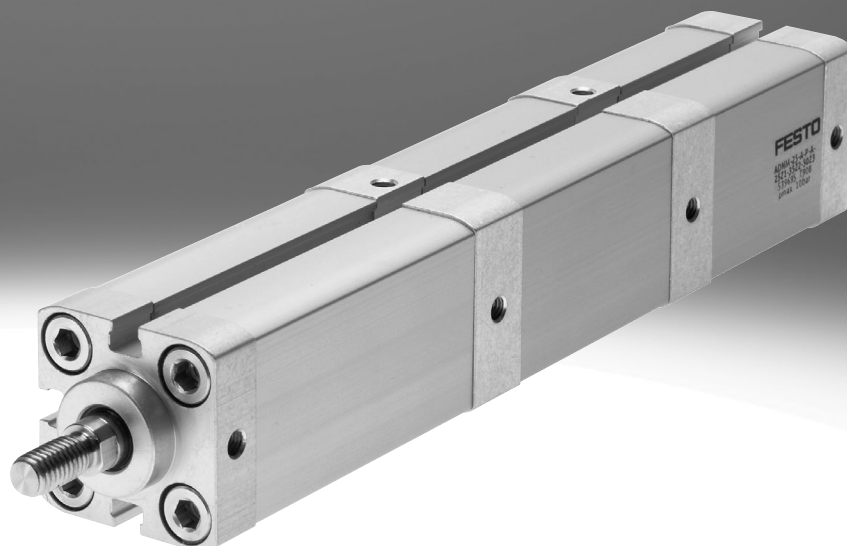


# Mehrstellungszyylinder

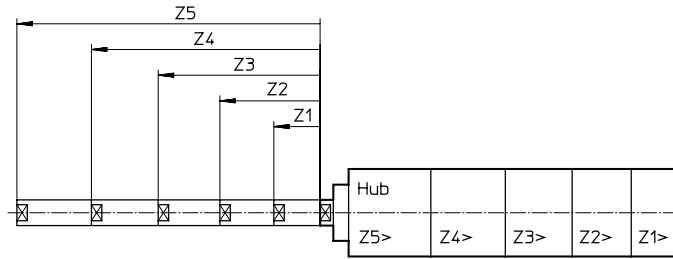
**FESTO**



## Lieferübersicht

### Funktionsprinzip

Durch das Aneinanderreihen von 2 bis 5 Zylindern mit gleichem Kolben- $\varnothing$  und unterschiedlichen Hublängen können bis zu 5 Positionen Z1 ... Z5 angefahren werden.



- 0 Grundstellung
- Z1 Position 1
- Z2 Position 2
- Z3 Position 3
- Z4 Position 4
- Z5 Position 5

Um die Funktionsfähigkeit des Zylinders zu gewährleisten, müssen folgende Regeln beachtet werden:

#### Regeln

Beispiel: ADNMM-25-...-50Z1-100Z2-150Z3-200Z4-300Z5, mit 5 Positionen

- [1] Die nachfolgende Position (z. B.: Z4) muss größer sein, als die Summe aus vorhergehender Position (Z3) zuzüglich Positionstoleranz T (→ Tabelle unten)
- $$Z_n > Z_{n-1} + T_{n-1}$$

Pos. Z2 (100 mm) > Pos. Z1 (50 mm) + 6,3 mm  
 Pos. Z3 (150 mm) > Pos. Z2: (100 mm) + 4,8 mm  
 Pos. Z4 (200 mm) > Pos. Z3: (150 mm) + 3,3 mm  
 Pos. Z5 (300 mm) > Pos. Z4: (200 mm) + 1,8 mm

- [2] Die Summe aller Positionen darf folgende Werte nicht überschreiten:
- $\varnothing 25$ : 1000 mm  
 $\varnothing 40, 63, 100$ : 2000 mm

$$Z5 + Z4 + Z3 + Z2 + Z1 \leq 1000$$

Pos. Z1: 50 mm  
 Pos. Z2: 100 mm  
 Pos. Z3: 150 mm

Pos. Z4: 200 mm  
 Pos. Z5: 300 mm  
 Summe: 800 mm  $\leq$  1000 mm

- [3] Jede Position der innenliegenden Zylinder darf folgende Werte nicht überschreiten:
- $\varnothing 25$ : 200 mm  
 $\varnothing 40, 63$ : 300 mm  
 $\varnothing 100$ : 400 mm

Pos. Z1: 50 mm  $\leq$  200 mm  
 Pos. Z2: 100 mm  $\leq$  200 mm  
 Pos. Z3: 150 mm  $\leq$  200 mm  
 Pos. Z4: 200 mm  $\leq$  200 mm

- [4] Die Position des letzten Zylinders darf folgende Werte nicht überschreiten:
- $\varnothing 25$ : 300 mm  
 $\varnothing 40, 63, 100$ : 1000 mm

$$\text{Pos. Z5: } 300 \text{ mm} \leq 300 \text{ mm}$$

### Positionstoleranz T [mm]

Die nachfolgende Position muss größer sein, als die Summe aus vorhergehender Position zuzüglich Positionstoleranz T.

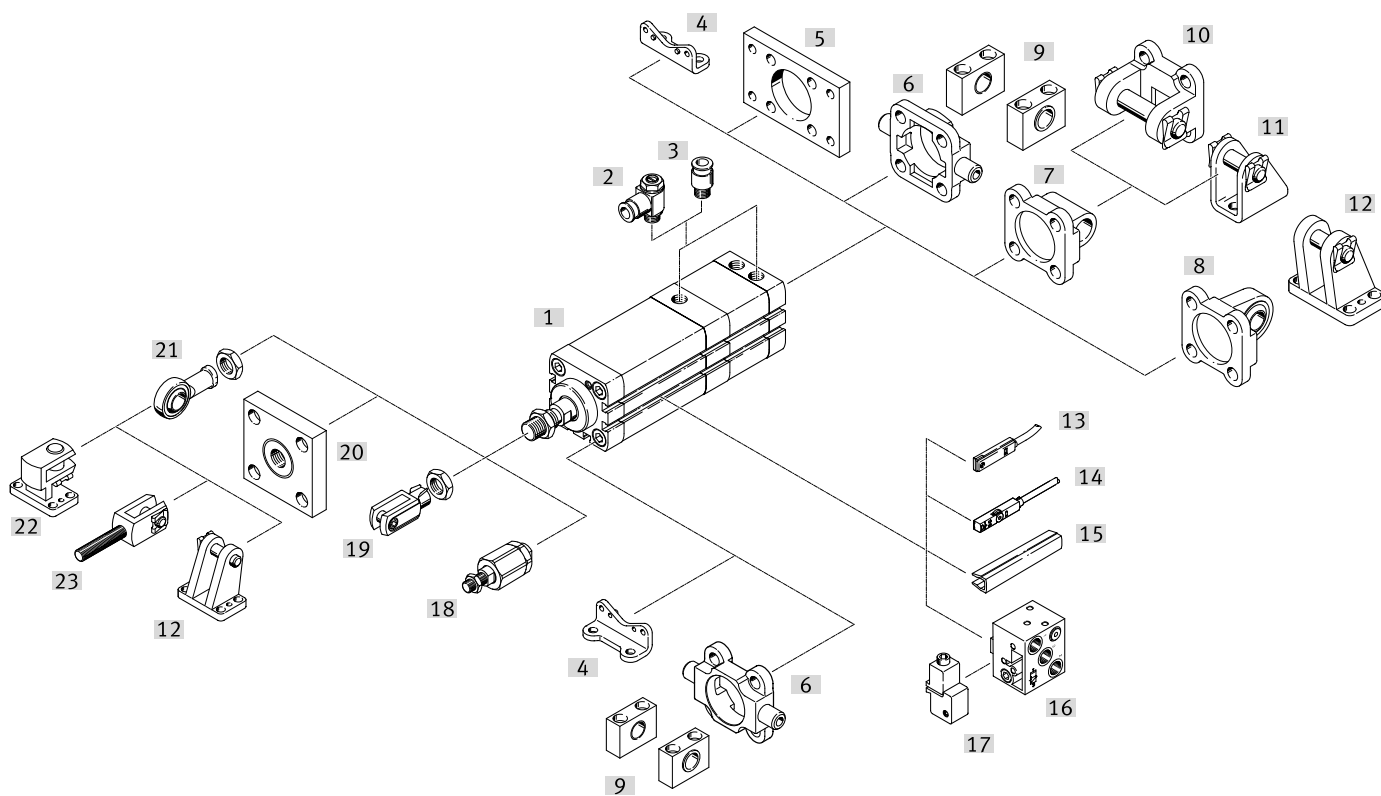
Die Positionstoleranz hängt von der Anzahl der Positionen ab.

Position	Z1	Z2	Z3	Z4	Z5
<b>Kolben-<math>\varnothing 25</math></b>					
Zylinder mit 2 Positionen	1,8	0,8	–	–	–
Zylinder mit 3 Positionen	3,3	1,8	0,8	–	–
Zylinder mit 4 Positionen	4,8	3,3	1,8	0,8	–
Zylinder mit 5 Positionen	6,3	4,8	3,3	1,8	0,8
<b>Kolben-<math>\varnothing 40, 63, 100</math></b>					
Zylinder mit 2 Positionen	1,8	0,8	–	–	–
Zylinder mit 3 Positionen	3,4	1,8	0,8	–	–
Zylinder mit 4 Positionen	5	3,4	1,8	0,8	–
Zylinder mit 5 Positionen	6,6	5	3,4	1,8	0,8

## Typenschlüssel

<b>001</b>	<b>Baureihe</b>		<b>010</b>	<b>Z5 - 5. Position</b>	
<b>ADNM</b>	Mehrstellungszylinder, doppelwirkend, Normlochbild		<b>...Z5</b>	1 ... 1000 mm	
<b>002</b>	<b>Kolbendurchmesser [mm]</b>		<b>011</b>	<b>Kolbenstangengewinde-Verlängerung [mm]</b>	
<b>25</b>	25			Ohne	
<b>40</b>	40		<b>...K2</b>	1 ... 30 mm	
<b>63</b>	63		<b>012</b>	<b>Sondergewinde</b>	
<b>100</b>	100		<b>„M5“K5</b>	M5	
<b>003</b>	<b>Kolbenstangengewindeart</b>		<b>„M8“K5</b>	M8	
<b>A</b>	Außengewinde		<b>„M10“K5</b>	M10	
<b>I</b>	Innengewinde		<b>„M10x1,25“K5</b>	M10x1,25	
<b>004</b>	<b>Dämpfung</b>		<b>„M12“K5</b>	M12	
<b>P</b>	Elastische Dämpfungsringe/-platten beidseitig		<b>„M12 x1,25“K5</b>	M12 x1,25	
<b>005</b>	<b>Positionserkennung</b>		<b>„M16“K5</b>	M16	
<b>A</b>	Für Näherungsschalter		<b>„M16x1,5“K5</b>	M16x1,5	
<b>006</b>	<b>Position Z</b>		<b>„M20“K5</b>	M20	
<b>...Z1</b>	1 ... 400 mm		<b>013</b>	<b>Kolbenstangenverlängerung [mm]</b>	
<b>007</b>	<b>Z2 - 2. Position mm</b>			Ohne	
<b>...Z2</b>	1 ... 1000 mm		<b>...K8</b>	1 ... 500 mm	
<b>008</b>	<b>Z3 - 3. Position</b>		<b>014</b>	<b>Temperaturbeständigkeit</b>	
<b>...Z3</b>	1 ... 1000 mm			Standard	
<b>009</b>	<b>Z4 - 4. Position</b>		<b>S6</b>	Warmfeste Dichtungen max. 120°C	
<b>...Z4</b>	1 ... 1000 mm		<b>015</b>	<b>Unverlierbares Typenschild</b>	
				Typenschild geklebt	
			<b>TL</b>	Typenschild gelasert	

Peripherieübersicht

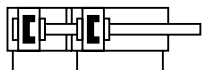




## Peripherieübersicht

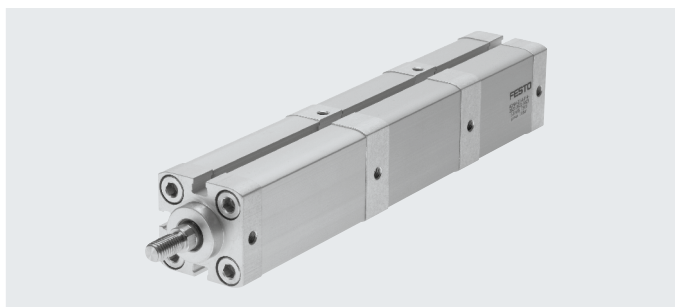
Befestigungselemente und Zubehör		Beschreibung	∅ 25	∅ 40, 63, 100	→ Seite/Internet
[1]	Mehrstellungszyylinder ADNM				
[2]	Drossel-Rückschlagventil GRLA	zur Geschwindigkeitsregulierung	■	■	22
[3]	Steckverschraubung QS	zum Anschluss von außertolerierten Druckluftschläuchen	■	■	qs
[4]	Fußbefestigung HNA	für Lager- und Abschlussdeckel	■	■	14
[5]	Flanschbefestigung FNC	für Abschlussdeckel	■	■	15
[6]	Schwenkzapfen ZNCF/CRZNG	für Lagerdeckel	–	■	20
[7]	Schwenkflansch SNCL/SNCL-...-R3	für Abschlussdeckel	■	■	16
[8]	Schwenkflansch SNCS/CRSNCS/SNCS-...-R3	für Abschlussdeckel	–	■	17
[9]	Lagerstück LNZG	für Schwenkzapfen ZNCF/CRZNG	–	■	20
[10]	Schwenkflansch SNCB/SNCB-...-R3	für Schwenkflansch SNCL	–	■	19
[11]	Lagerbock LBN/CRLBN	für Schwenkflansch SNCL	■	–	18
[12]	Lagerbock LBG/LBG-...-R3	für Schwenkflansch SNCS	–	■	18
[13]	Näherungsschalter SME-8	integrierbar im Zylinderprofilrohr	■	■	22
[14]	Näherungsschalter SME/SMT-8M	integrierbar im Zylinderprofilrohr	■	■	22
[15]	Nutabdeckung ABP-5-S	zum Schutz der Sensorkabel und der Sensornuten vor Verschmutzung	■	■	23
[16]	Näherungsschalter SMPO-8E	Ausgangssignal pneumatisch	■	■	23
[17]	Befestigungsbausatz SMB-8E	für Näherungsschalter SMPO-8E	■	■	23
[18]	Flexo-Kupplung FK/CRFK	für den Ausgleich von Radial- und Winkelabweichungen	■	■	21
[19]	Gabelkopf SG/CRSG	lässt eine Schwenkbewegung des Zylinders in einer Ebene zu	■	■	21
[20]	Kupplungsstück KSG	für den Ausgleich von Radialabweichungen	■	■	21
[21]	Gelenkkopf SGS/CRSGS	mit sphärischer Lagerung	■	■	21
[22]	Lagerbock quer LQG	für Gelenkkopf SGS	–	■	18
[23]	Gabelkopf SGA	mit Außengewinde	–	■	21

# Mehrstellungszyylinder ADN, Normlochbild

## Datenblatt



-  - Durchmesser  
25 ... 100 mm
-  - Hublänge  
1 ... 1000 mm



Allgemeine Technische Daten				
Kolben- $\varnothing$	25	40	63	100
Pneumatischer Anschluss	M5	M5	G1/8	G1/8
Kolbenstangengewinde				
innen	M6	M10	M12	M16
außen	M8	M12x1,25	M16x1,5	M20x1,5
Konstruktiver Aufbau	Kolben			
	Kolbenstange			
	Zylinderrohr			
Dämpfung	elastische Dämpfungsringe/-platten beidseitig			
Positionserkennung	für Näherungsschalter			
Befestigungsart	mit Innengewinde			
	mit Zubehör			
Einbaulage	beliebig <sup>1)</sup>			

1) Beim Einsatz von hängenden Lasten ist die Ansteuerung der Zylinder zu beachten. Informationen, wie die Zylinder in diesem Einsatzfall anzusteuern sind, erfahren Sie bei Ihrem Ansprechpartner von Festo.

Betriebs- und Umweltbedingungen				
Kolben- $\varnothing$	25	40	63	100
Betriebsmedium	Druckluft nach ISO 8573-1:2010 [7:4:4]			
Hinweis zum Betriebs-/Steuermedium	geölter Betrieb möglich (im weiteren Betrieb erforderlich)			
Betriebsdruck				
in [MPa]				
bei 2 Positionen	[MPa]	0,08 ... 1		0,06 ... 1
bei 3 Positionen	[MPa]	0,11 ... 1		0,09 ... 1
bei 4 Positionen	[MPa]	0,14 ... 1		0,12 ... 1
bei 5 Positionen	[MPa]	0,17 ... 1		0,15 ... 1
in [bar]				
bei 2 Positionen	[bar]	0,8 ... 10		0,6 ... 10
bei 3 Positionen	[bar]	1,1 ... 10		0,9 ... 10
bei 4 Positionen	[bar]	1,4 ... 10		1,2 ... 10
bei 5 Positionen	[bar]	1,7 ... 10		1,5 ... 10
Umgebungstemperatur <sup>1)</sup>	[°C]	-20 ... +80		
	S6 [°C]	0 ... +120		
Korrosionsbeständigkeit KBK <sup>2)</sup>	2			

1) Einsatzbereich der Näherungsschalter beachten

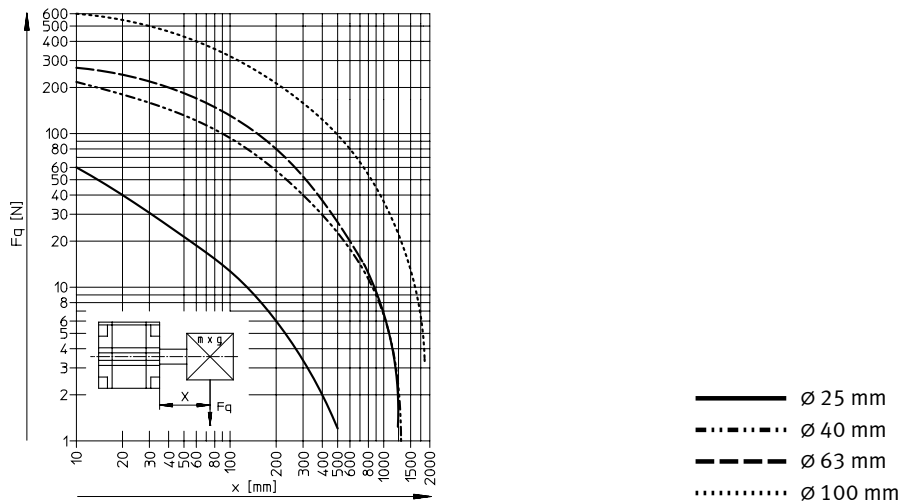
2) Korrosionsbeständigkeitsklasse KBK 2 nach Festo Norm FN 940070

Mäßige Korrosionsbeanspruchung. Innenraumanwendung bei der Kondensation auftreten darf. Außenliegende sichtbare Teile mit vorrangig dekorativer Anforderung an die Oberfläche, die in direktem Kontakt zur umgebenden industrietypischen Atmosphäre stehen.

## Datenblatt

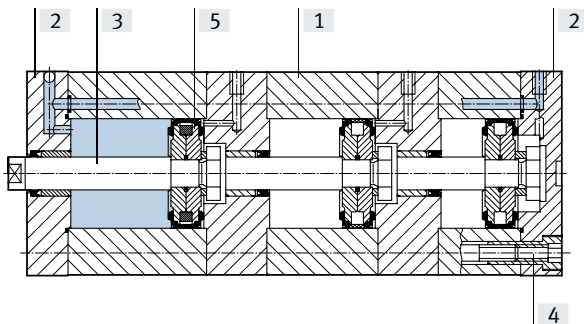
Kräfte [N] und Aufprallenergie [J]				
Kolben- $\varnothing$	25	40	63	100
Theoretische Kraft bei 6 bar, Vorlauf	295	754	1870	4712
Theoretische Kraft bei 6 bar, Rücklauf	247	633	1681	4417
Max. Aufprallenergie in den Endlagen	0,3	0,7	1,3	2,5
	S6 0,15	0,35	0,65	1,25

### Max. Querkraft $F_q$ in Abhängigkeit von der Auskrägung $x$



### Werkstoffe

#### Funktionsschnitt



**Hinweis**  
 [5] Positionserkennung möglich:  
 $\varnothing$  25: bei allen Positionen  
 $\varnothing$  40, 63, 100: bei letzter Position

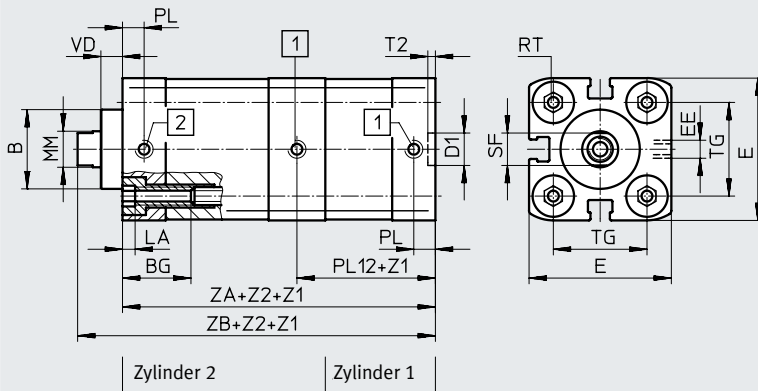
Mehrstellungszyylinder	Grundtyp	S6
[1] Zylinderrohr	Aluminium, eloxiert	Aluminium, eloxiert
[2] Deckel	Aluminium, eloxiert	Aluminium, eloxiert
[3] Kolbenstange	Stahl, hochlegiert	Stahl, hochlegiert
[4] Bundschrauben	Stahl, verzinkt	Stahl, verzinkt
- Dichtungen	Polyurethan	Fluorkautschuk
LABS-Konformität	VDMA24364-B1/B2-L	
Werkstoff-Hinweis	RoHS konform	

Datenblatt

Abmessungen – Grundtyp

Download CAD-Daten → [www.festo.com](http://www.festo.com)

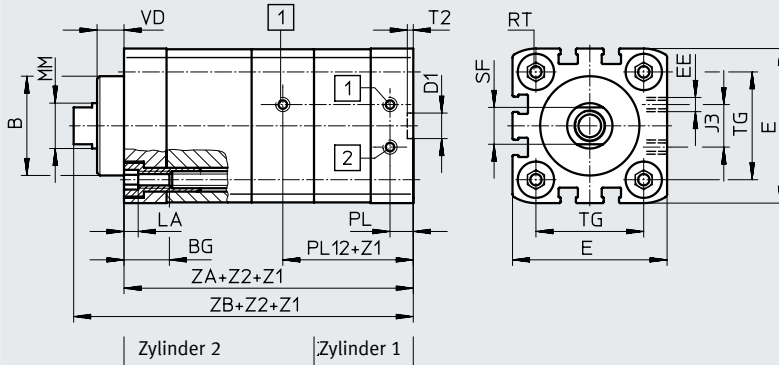
∅ 25/Z2 – 2 Positionen



- [1] Zylinder ausfahrend
- [2] Zylinder einfahrend

Z1 = Position 1  
Z2 = Position 2

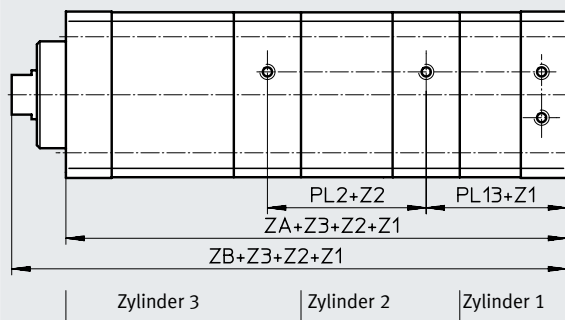
∅ 40 ... 100/Z2 – 2 Positionen



- [1] Zylinder ausfahrend
- [2] Zylinder einfahrend

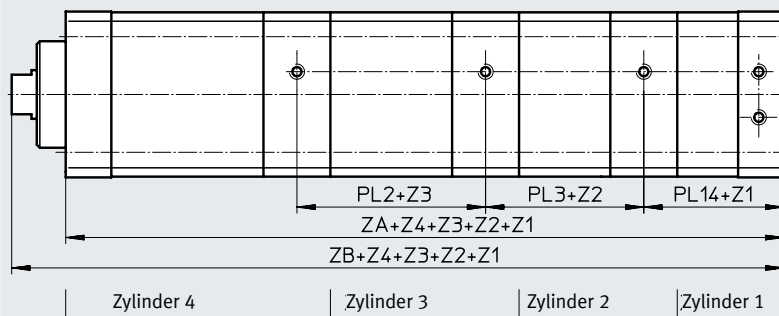
Z1 = Position 1  
Z2 = Position 2

Z3 – 3 Positionen



Z1 = Position 1  
Z2 = Position 2  
Z3 = Position 3

Z4 – 4 Positionen



Z1 = Position 1  
Z2 = Position 2  
Z3 = Position 3  
Z4 = Position 4

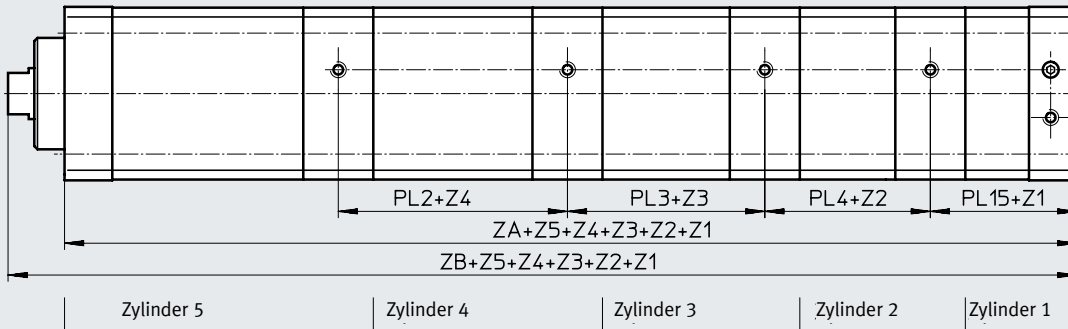


Datenblatt

Abmessungen – Grundtyp

Download CAD-Daten → [www.festo.com](http://www.festo.com)

Z5 – 5 Positionen



- Z1 = Position 1
- Z2 = Position 2
- Z3 = Position 3
- Z4 = Position 4
- Z5 = Position 5

∅	B ∅	BG min.	D1 ∅ H9	E	EE	J3	LA +0,2	MM ∅ h8	PL +0,2	PL2 ±0,3
25	22	15	9	39,5 <sup>+0,3</sup>	M5	–	5	10	6	32,1
40	35	16	12	54,5 <sup>+0,3</sup>	G1/8	15		16	8,2	38,3
63	42			75,5 <sup>+0,3</sup>		23		20	8,2	41,4
100	55	17		113,5 <sup>+0,6</sup>		40		25	10,5	50,8

∅	PL3 ±0,3	PL4 ±0,3	PL12 ±0,3	PL13 ±0,3	PL14 ±0,3	PL15 ±0,3	RT	SF	T2 +0,1	TG ±0,2	VD
25	33,6	35,1	41,9	44,4	45,3	44,8	M5	9	2,1	26	6
40	39,9	41,5	45,7	47,0	48,8	50,6	M6	13	2,1	38	9,5
63	43,0	44,6	49,3	50,6	52,4	54,2	M8	17	2,6	56,5	12
100	52,4	54,0	63,2	64,6	66,7	68,8	M10	21	2,6	89	15,5

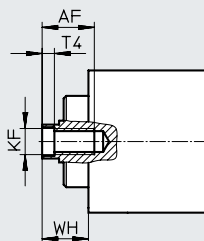
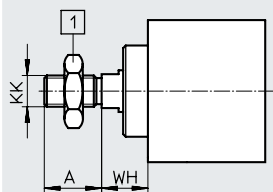
∅	ZA Anzahl der Positionen				ZB Anzahl der Positionen			
	2	3	4	5	2	3	4	5
25	76,3 <sup>+1,2</sup>	110,5 <sup>+1,8</sup>	144,7 <sup>+2,4</sup>	178,9 <sup>+3</sup>	88,5 <sup>+1,6</sup>	122,7 <sup>+2,2</sup>	156,9 <sup>+2,8</sup>	191,1 <sup>+3,5</sup>
40	86,2 <sup>+1,2</sup>	125,5 <sup>+1,8</sup>	166,9 <sup>+2,4</sup>	209,9 <sup>+3</sup>	104,6 <sup>+1,6</sup>	143,9 <sup>+2,2</sup>	185,2 <sup>+2,8</sup>	228,2 <sup>+3,5</sup>
63	93,3 <sup>+1,2</sup>	135,7 <sup>+1,8</sup>	180,2 <sup>+2,4</sup>	226,3 <sup>+3</sup>	114,6 <sup>+1,6</sup>	157 <sup>+2,2</sup>	201,4 <sup>+2,8</sup>	247,5 <sup>+3,5</sup>
100	120,9 <sup>+1,2</sup>	172,8 <sup>+1,8</sup>	227 <sup>+2,4</sup>	282,8 <sup>+3</sup>	147,9 <sup>+1,6</sup>	199,8 <sup>+2,2</sup>	253,9 <sup>+2,8</sup>	309,7 <sup>+3,5</sup>

## Datenblatt

### Abmessungen – Varianten

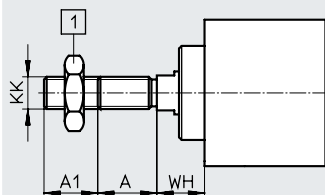
Download CAD-Daten → [www.festo.com](http://www.festo.com)

#### Grundtyp



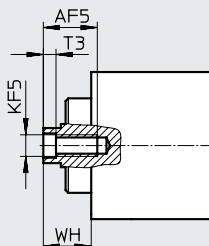
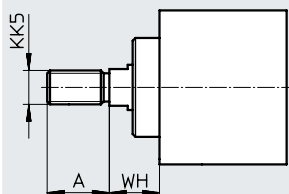
[1] Sechskantmutter DIN 439-B  
nur bei  $\varnothing 40 \dots 100$

#### K2 – Verlängertes Kolbenstangen-Außengewinde

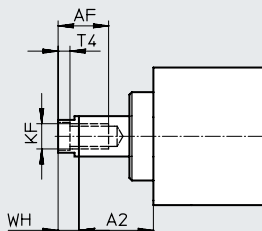
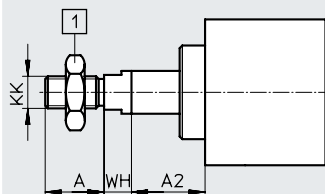


[1] Sechskantmutter DIN 439-B  
nur bei  $\varnothing 40 \dots 100$

#### K5 – Sondergewinde an der Kolbenstange



#### K8 – Verlängerte Kolbenstange



[1] Sechskantmutter DIN 439-B  
nur bei  $\varnothing 40 \dots 100$

Datenblatt

∅ [mm]	A -0,5	A1 1 ... 20	A2 1 ... 150	AF min.	AF5 min.	KF M6	KF5 M5	KK M8	KK5 M10x1,25 M10	T3 2	T4 2,6	WH +1,3
25	16	1 ... 20	1 ... 150	14	12	M6	M5	M8	M10x1,25 M10	2	2,6	11,8
40	22			20	16	M10	M8	M12x1,25	M10x1,25 M12	3,3	4,7	18
63	28			20	M12	M10	M16x1,5	M12x1,25 M16	4,7	6,1	21	
100	40	1 ... 30		25	-	M16	-	M20x1,5	M16x1,5 M20	-	7	26,5

Bestellangaben – Produktbaukasten

Bestelltabelle							
Baugröße	25	40	63	100	Bedingungen	Code	Eintrag Code
Baukasten-Nr.	<b>539695</b>	<b>539696</b>	<b>539697</b>	<b>539698</b>			
Funktion	Mehrstellungszyylinder, Normlochbild					ADNM	ADNM
Baugröße [mm]	25	40	63	100		-...	
Gewindeart	Außengewinde					-A	
	Innengewinde					-I	
Dämpfung	elastische Dämpfungsringe/-platten beidseitig					-P	-P
Positionserkennung	für Näherungsschalter					-A	-A
1. Position [mm]	1 ... 200	1 ... 300	1 ... 300	1 ... 400		-...Z1	- ... Z1
2. Position [mm]	1 ... 300	1 ... 1000	1 ... 1000	1 ... 1000	[1][2][3][4]	-...Z2	- ... Z2
3. Position [mm]	1 ... 300	1 ... 1000	1 ... 1000	1 ... 1000	[1][2][3][4]	-...Z3	
4. Position [mm]	1 ... 300	1 ... 1000	1 ... 1000	1 ... 1000	[1][2][3][4]	-...Z4	
5. Position [mm]	1 ... 300	1 ... 1000	1 ... 1000	1 ... 1000	[1][2][3][4]	-...Z5	

Als Bezugspunkt für alle Positionen gilt die eingefahrene Kolbenstange.

- [1] Z2 ... Z5 Die nachfolgende Position (z. B.: Z4) muss größer sein, als die Summe aus vorhergehender Position (Z3) zuzüglich Positionstoleranz T.
- [2] Z2 ... Z5 Die Summe aller Positionen darf folgende Werte nicht überschreiten:
  - ø25: 1 000 mm
  - ø40, 63, 100: 2000 mm
- [3] Z2 ... Z5 Jede Position der innenliegenden Zylinder darf folgende Werte nicht überschreiten:
  - ø25: 200 mm
  - ø40, 63: 300 mm
  - ø100: 400 mm
- [4] Z2 ... Z5 Die Position des letzten Zylinders darf folgende Werte nicht überschreiten:
  - ø25: 300 mm
  - ø40, 63, 100: 1000 mm

## Bestellangaben – Produktbaukasten

<b>Bestelltabelle</b>							
Baugröße	25	40	63	100	Bedin- gungen	Code	Eintrag Code
Außengewinde verlängert	verlängertes Kolbenstangen-Außengewinde						
[mm]	1 ... 20	1 ... 20	1 ... 20	1 ... 30		-...K2	
Sondergewinde an der Kolbenstange	M10x1,25	M10x1,25	M12x1,25	M16x1,5	[5]	-“...”K5	
	M10	M12	M16	M20			
	M5	M8	M10	-	[6]		
Kolbenstange verlängert	verlängerte Kolbenstange						
[mm]	1 ... 300	1 ... 400	1 ... 400	1 ... 500	[7]	-...K8	
Temperaturbeständigkeit	warmfeste Dichtungen max. 120 °C					-S6	
Unverlierbares Typenschild	Typenschild gelasert					-TL	

[5] K5 Nur mit Kolbenstangengewinde A (Außengewinde)

[6] K5 Nur mit Kolbenstangengewinde I (Innengewinde)

[7] K8 Die Summe aus der Länge der letzten Position und der Kolbenstangenverlängerung darf die maximal zulässige Länge der letzten Position nicht überschreiten

## Zubehör

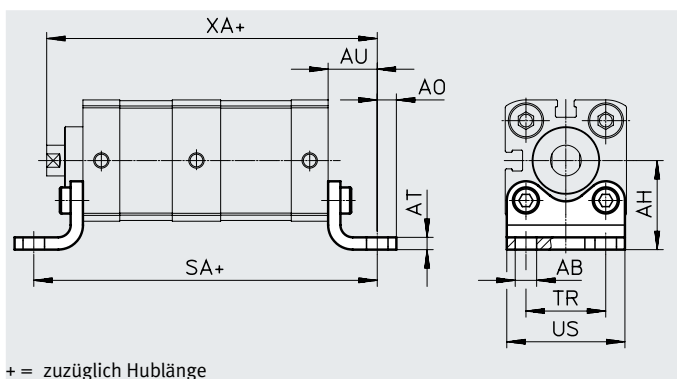
Fußbefestigung HNA

Werkstoff:

HNA: Stahl verzinkt

HNA-...-R3: Stahl mit Schutzüberzug

RoHS konform



### Abmessungen und Bestellangaben

für $\varnothing$ [mm]	AB $\varnothing$ H14	AH	AO	AT	AU	SA <sup>1)</sup>			
						2	3	4	5
25	7	29	6,3	4	16	108,3	142,5	176,7	210,9
40	10	38	9			18	122,2	161,5	202,9
63	14,5	50	8	5	21	135,3	177,7	222,2	268,3
100		74	12,5	6	27	174,9	226,8	281,0	336,8

für $\varnothing$ [mm]	TR	US	XA <sup>1)</sup>			
			2	3	4	5
		-0,5				
25	26	38,5	104,5	138,7	172,9	207,1
40	36	54	122,6	161,9	203,2	246,2
63	50	75	135,6	178,0	222,4	268,5
100	75	110	174,9	226,8	280,9	336,7

für $\varnothing$ [mm]	Grundtyp				R3 – Hoher Korrosionsschutz			
	KBK <sup>2)</sup>	Gewicht [g]	Teile-Nr.	Typ	KBK <sup>2)</sup>	Gewicht [g]	Teile-Nr.	Typ
25	1	90	537240	HNA-25	3	90	537255	HNA-25-R3
40	1	157	537242	HNA-40	3	157	537257	HNA-40-R3
63	1	328	537244	HNA-63	3	328	537259	HNA-63-R3
100	1	814	537250	HNA-100	3	814	537261	HNA-100-R3

1) Anzahl der Positionen

2 = + Pos. Z1 + Pos. Z2

3 = + Pos. Z1 + Pos. Z2 + Pos. Z3

4 = + Pos. Z1 + Pos. Z2 + Pos. Z3 + Pos. Z4

5 = + Pos. Z1 + Pos. Z2 + Pos. Z3 + Pos. Z4 + Pos. Z5

2) Korrosionsbeständigkeitsklasse KBK 1 nach Festo Norm FN 940070

Niedrige Korrosionsbeanspruchung. Trockene Innenraumanwendung bzw. Transport und Lagerschutz. Gilt auch für Teile hinter Abdeckungen, im nicht sichtbaren Innenbereich, oder Teile die im Anwendungsfall abgedeckt sind (z. B. Antriebszapfen).

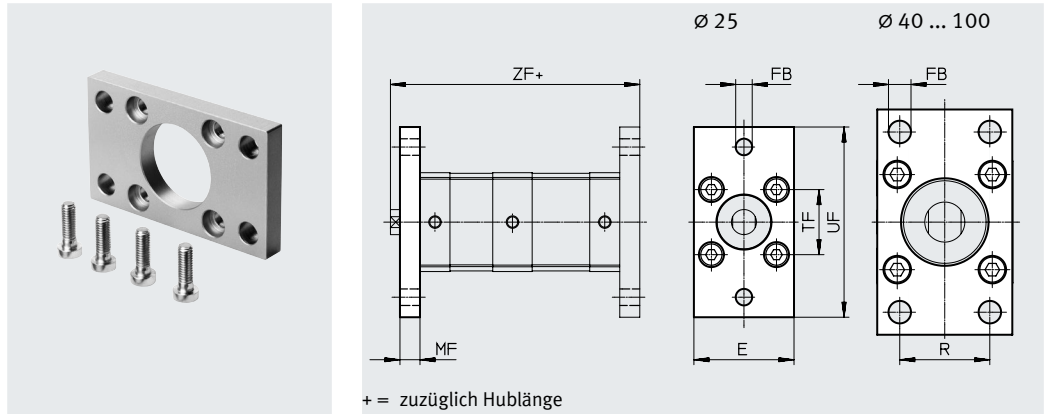
Korrosionsbeständigkeitsklasse KBK 3 nach Festo Norm FN 940070

Starke Korrosionsbeanspruchung. Freibewitterung unter gemäßigten korrosiven Bedingungen. Außenliegende sichtbare Teile im direkten Kontakt zur umgebenden industriellen Atmosphäre mit vorrangig funktioneller Anforderung an die Oberfläche.

## Zubehör

Flanschbefestigung FNC

Werkstoff:  
Stahl verzinkt  
RoHS konform



### Abmessungen und Bestellangaben

für Ø	E	FB Ø	MF	R	TF	UF
[mm]						
25	40	6,6	8	–	60	76
40	54	9	10	36	72	90
63	75		12	50	100	120
100	110	14	16	75	150	175

für Ø	ZF <sup>1)</sup>				KBK <sup>2)</sup>	Gewicht	Teile-Nr.	Typ
	2	3	4	5				
[mm]						[g]		
25	96,5	130,7	164,9	199,1	1	165	<b>537248</b>	<b>FNC-25</b>
40	114,6	153,9	195,2	238,2	1	291	<b>174377</b>	<b>FNC-40</b>
63	126,6	169,0	213,4	259,5	1	679	<b>174379</b>	<b>FNC-63</b>
100	163,9	215,8	269,9	325,7	1	2041	<b>174381</b>	<b>FNC-100</b>

1) Anzahl der Positionen

- 2 = + Pos. Z1 + Pos. Z2
- 3 = + Pos. Z1 + Pos. Z2 + Pos. Z3
- 4 = + Pos. Z1 + Pos. Z2 + Pos. Z3 + Pos. Z4
- 5 = + Pos. Z1 + Pos. Z2 + Pos. Z3 + Pos. Z4 + Pos. Z5

2) Korrosionsbeständigkeitsklasse KBK 1 nach Festo Norm FN 940070

Niedrige Korrosionsbeanspruchung. Trockene Innenraumanwendung bzw. Transport und Lagerschutz. Gilt auch für Teile hinter Abdeckungen, im nicht sichtbaren Innenbereich, oder Teile die im Anwendungsfall abgedeckt sind (z. B. Antriebszapfen).

### Hinweis

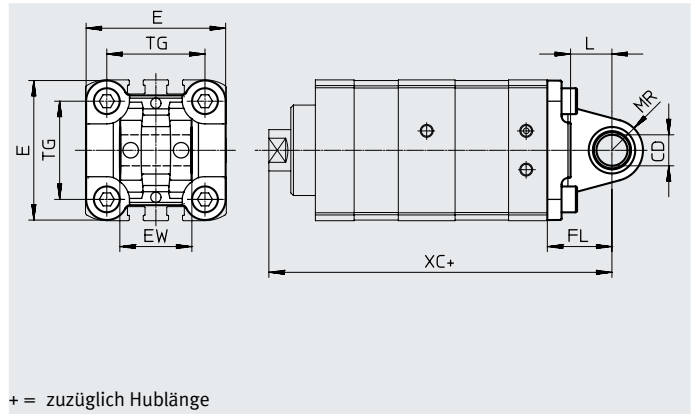
Zur Montage der Baugröße  
Ø 100 mm werden Schrauben  
mit Sonderlänge benötigt.  
Ø 100: M10x25

# Mehrstellungszyylinder ADN, Normlochbild

## Zubehör

Schwenkflansch  
SNCL/SNCL-...-R3

Werkstoff:  
SNCL 25:  
Aluminium-Knetlegierung  
SNCL 40 ... 63:  
Aluminium-Druckguss  
SNCL-...-R3: Aluminium-Knetlegierung mit Schutzüberzug  
RoHS konform



Abmessungen und Bestellangaben											
für $\varnothing$ [mm]	CD $\varnothing$ H9	E	EW	FL $\pm 0,2$	L	MR	TG	XC <sup>1)</sup>			
								2	3	4	5
25	8	38,5 <sub>-0,6</sub>	16 h12	20	14	8	26	108,5	142,7	176,9	211,1
40	12	54 <sub>-0,5</sub>	28 -0,2/-0,6	25	16	12	38	129,6	168,9	210,2	253,2
63	16	75 <sub>-0,6</sub>	40 -0,2/-0,6	32	21	16	56,5	146,6	189,0	233,4	279,5
100	20	110 +0,3/-0,8	60 -0,2/-0,6	41	27	20	89	188,9	240,8	294,9	350,7

für $\varnothing$ [mm]	Grundtyp				R3 – Hoher Korrosionsschutz			
	KBK <sup>2)</sup>	Gewicht [g]	Teile-Nr.	Typ	KBK <sup>2)</sup>	Gewicht [g]	Teile-Nr.	Typ
25	2	41	<b>537793</b>	<b>SNCL-25</b>	3	41	<b>537797</b>	<b>SNCL-25-R3</b>
40	1	95	<b>174405</b>	<b>SNCL-40</b>	–	–	–	–
63	1	225	<b>174407</b>	<b>SNCL-63</b>	–	–	–	–
100	1	606	<b>174409</b>	<b>SNCL-100</b>	–	–	–	–

1) Anzahl der Positionen

- 2 = + Pos. Z1 + Pos. Z2
- 3 = + Pos. Z1 + Pos. Z2 + Pos. Z3
- 4 = + Pos. Z1 + Pos. Z2 + Pos. Z3 + Pos. Z4
- 5 = + Pos. Z1 + Pos. Z2 + Pos. Z3 + Pos. Z4 + Pos. Z5

2) Korrosionsbeständigkeitsklasse KBK 1 nach Festo Norm FN 940070

Niedrige Korrosionsbeanspruchung. Trockene Innenraumanwendung bzw. Transport und Lagerschutz. Gilt auch für Teile hinter Abdeckungen, im nicht sichtbaren Innenbereich, oder Teile die im Anwendungsfall abgedeckt sind (z. B. Antriebszapfen).

Korrosionsbeständigkeitsklasse KBK 2 nach Festo Norm FN 940070

Mäßige Korrosionsbeanspruchung. Innenraumanwendung bei der Kondensation auftreten darf. Außenliegende sichtbare Teile mit vorrangig dekorativer Anforderung an die Oberfläche, die in direktem Kontakt zur umgebenden industriellen Atmosphäre stehen.

Korrosionsbeständigkeitsklasse KBK 3 nach Festo Norm FN 940070

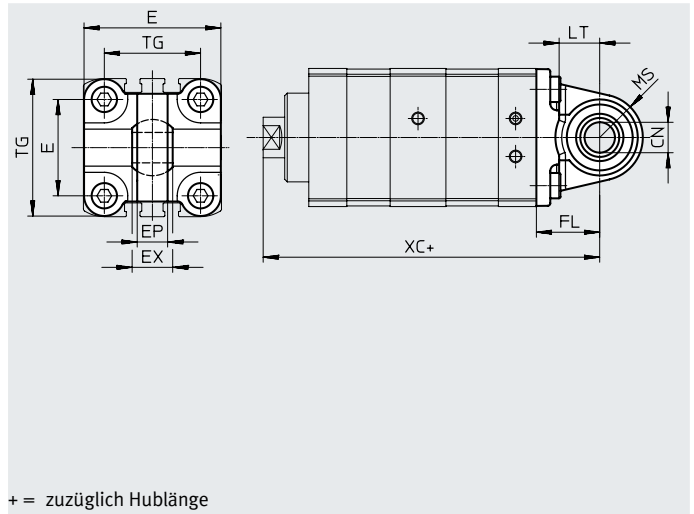
Starke Korrosionsbeanspruchung. Freibewitterung unter gemäßigten korrosiven Bedingungen. Außenliegende sichtbare Teile im direkten Kontakt zur umgebenden industriellen Atmosphäre mit vorrangig funktioneller Anforderung an die Oberfläche.



## Zubehör

Schwenkflansch  
SNCS/CRSNCS/SNCS-...-R3

Werkstoff:  
SNCS 40:  
Aluminium-Druckguss  
SNCS 63 ... 100:  
Aluminium-Knetlegierung  
CRSNCS 40 ... 63:  
hochlegierter Stahl, rostfrei  
SNCS-...-R3 100:  
Aluminium-Knetlegierung mit  
Schutzüberzug  
RoHS konform



+ = zuzüglich Hublänge

### Abmessungen und Bestellangaben

für $\varnothing$ [mm]	CN $\varnothing$		E		EP $\pm 0,2$	EX	FL $\pm 0,2$	LT
	ADNM-...	ADNM-...-R3	ADNM-...	ADNM-...-R3				
40	12 <sup>+0,015</sup>	12 <sup>+0,018/-0,04</sup>	54 <sub>-0,5</sub>	54 <sub>-0,5</sub>	12	16	25	16
63	16 <sup>+0,015</sup>	16 <sup>+0,018/-0,04</sup>	74,5 $\pm 0,5$	75 <sub>-0,6</sub>	15	21	32	21
100	20 <sup>+0,018</sup>	20 <sup>+0,021/-0,04</sup>	109 <sup>+1/-0,7</sup>	109 <sup>+1/-0,7</sup>	18	25	41	27

für $\varnothing$ [mm]	MS		TG	XC <sup>1)</sup>			
	ADNM-...	ADNM-...-R3		2	3	4	5
40	17 <sup>+0,5</sup>	17 <sup>+0,5</sup>	38	129,6	168,9	210,2	253,2
63	23 <sub>-0,5</sub>	22 <sup>+0,5</sup>	56,5	146,6	189,0	233,4	279,5
100	30 $\pm 0,5$	30 $\pm 0,5$	89	188,9	240,8	294,9	350,7

für $\varnothing$ [mm]	Grundtyp				Hoher Korrosionsschutz			
	KBK <sup>2)</sup>	Gewicht [g]	Teile-Nr.	Typ	KBK <sup>2)</sup>	Gewicht [g]	Teile-Nr.	Typ
40	1	122	<b>174398</b>	<b>SNCS-40</b>	4	239	<b>2895921</b>	<b>CRSNCS-40</b>
63	2	281	<b>174400</b>	<b>SNCS-63</b>	4	576	<b>2895923</b>	<b>CRSNCS-63</b>
100	2	683	<b>174402</b>	<b>SNCS-100</b>	3	684	<b>2895925</b>	<b>SNCS-100-R3</b>

1) Anzahl der Positionen

- 2 = + Pos. Z1 + Pos. Z2
- 3 = + Pos. Z1 + Pos. Z2 + Pos. Z3
- 4 = + Pos. Z1 + Pos. Z2 + Pos. Z3 + Pos. Z4
- 5 = + Pos. Z1 + Pos. Z2 + Pos. Z3 + Pos. Z4 + Pos. Z5

2) Korrosionsbeständigkeitsklasse KBK 1 nach Festo Norm FN 940070

Niedrige Korrosionsbeanspruchung. Trockene Innenraumanwendung bzw. Transport und Lagerschutz. Gilt auch für Teile hinter Abdeckungen, im nicht sichtbaren Innenbereich, oder Teile die im Anwendungsfall abgedeckt sind (z. B. Antriebszapfen).

Korrosionsbeständigkeitsklasse KBK 2 nach Festo Norm FN 940070

Mäßige Korrosionsbeanspruchung. Innenraumanwendung bei der Kondensation auftreten darf. Außenliegende sichtbare Teile mit vorrangig dekorativer Anforderung an die Oberfläche, die in direktem Kontakt zur umgebenden industriellen Atmosphäre stehen.

Korrosionsbeständigkeitsklasse KBK 3 nach Festo Norm FN 940070

Starke Korrosionsbeanspruchung. Freibewitterung unter gemäßigten korrosiven Bedingungen. Außenliegende sichtbare Teile im direkten Kontakt zur umgebenden industriellen Atmosphäre mit vorrangig funktioneller Anforderung an die Oberfläche.

Korrosionsbeständigkeitsklasse KBK 4 nach Festo Norm FN 940070

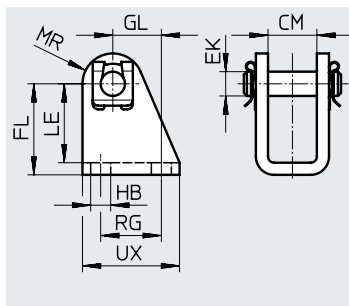
Besonders starke Korrosionsbeanspruchung. Freibewitterung unter schweren korrosiven Bedingungen. Teile im Bereich aggressiver Medien, z. B. Lebensmittel oder chemische Industrie. Diese Anwendungen sind ggf. durch Sonderprüfungen (→ auch FN 940082) mit entsprechenden Medien abzusichern.

# Mehrstellungszyylinder ADN, Normlochbild

## Zubehör

Lagerbock LBN

Werkstoff:  
Stahl, verzinkt  
RoHS konform



### Abmessungen und Bestellangaben

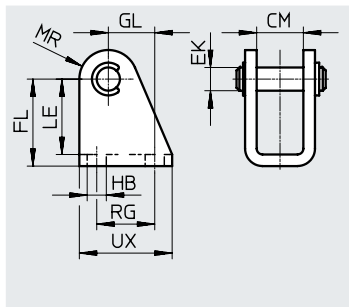
für $\varnothing$	CM	EK $\varnothing$	FL	GL	HB $\varnothing$	LE	MR	RG	UX	KBK <sup>1)</sup>	Gewicht [g]	Teile-Nr.	Typ
25	16,1	8	30 +0,4/-0,2	16	6,6	26	10	20	32	1	84	<b>6059</b>	<b>LBN-2 0/25</b>

1) Korrosionsbeständigkeitsklasse KBK 1 nach Festo Norm FN 940070

Niedrige Korrosionsbeanspruchung. Trockene Innenraumanwendung bzw. Transport und Lagerschutz. Gilt auch für Teile hinter Abdeckungen, im nicht sichtbaren Innenbereich, oder Teile die im Anwendungsfall abgedeckt sind (z. B. Antriebszapfen).

Lagerbock CRLBN, Edelstahl

Werkstoff:  
Stahl, hochlegiert  
RoHS konform



### Abmessungen und Bestellangaben

für $\varnothing$	CM	EK $\varnothing$	FL	GL	HB $\varnothing$	LE	MR	RG	UX	KBK <sup>1)</sup>	Gewicht [g]	Teile-Nr.	Typ
25	16,1	8	30 +0,4/-0,2	16	6,6	26	10	20	32	4	82	<b>161863</b>	<b>CRLBN-20/25</b>

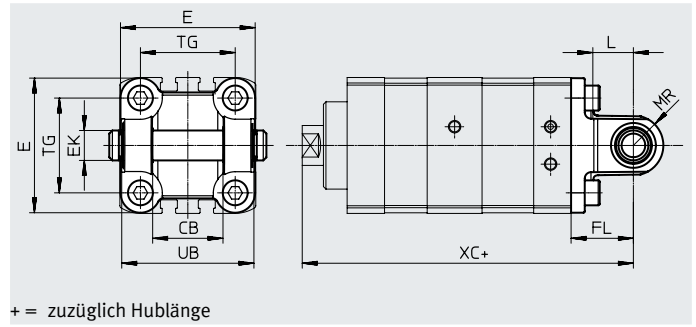
1) Korrosionsbeständigkeitsklasse KBK 4 nach Festo Norm FN 940070

Besonders starke Korrosionsbeanspruchung. Freibewitterung unter schweren korrosiven Bedingungen. Teile im Bereich aggressiver Medien, z. B. Lebensmittel oder chemische Industrie. Diese Anwendungen sind ggf. durch Sonderprüfungen (→ auch FN 940082) mit entsprechenden Medien abzusichern.

## Zubehör

Schwenkflansch  
SNCB/SNCB-...-R3

Werkstoff:  
SNCB: Aluminium-Druckguss  
SNCB-...-R3: Aluminium-Druckguss mit Schutzüberzug  
RoHS konform



+ = zuzüglich Hublänge

### Abmessungen und Bestellangaben

für $\varnothing$ [mm]	CB	E	EK $\varnothing$ H9/e8	FL $\pm 0,2$	L	MR -0,5	TG	UB h14	XC <sup>1)</sup>			
									2	3	4	5
40	28	54	12	25	16	12	38	52	129,6	168,9	210,2	253,2
63	40	75	16	32	21	16	56,5	70	146,6	189,0	233,4	279,5
100	60	110	20	41	27	20	89	110	188,9	240,8	294,9	350,7

für $\varnothing$ [mm]	Grundtyp				R3 – Hoher Korrosionsschutz			
	KBK <sup>2)</sup>	Gewicht [g]	Teile-Nr.	Typ	KBK <sup>2)</sup>	Gewicht [g]	Teile-Nr.	Typ
40	1	155	174391	SNCB-40	3	151	176945	SNCB-40-R3
63	1	375	174393	SNCB-63	3	371	176947	SNCB-63-R3
100	1	1035	174395	SNCB-100	3	986	176949	SNCB-100-R3

1) Anzahl der Positionen

- 2 = + Pos. Z1 + Pos. Z2
- 3 = + Pos. Z1 + Pos. Z2 + Pos. Z3
- 4 = + Pos. Z1 + Pos. Z2 + Pos. Z3 + Pos. Z4
- 5 = + Pos. Z1 + Pos. Z2 + Pos. Z3 + Pos. Z4 + Pos. Z5

2) Korrosionsbeständigkeitsklasse KBK 1 nach Festo Norm FN 940070

Niedrige Korrosionsbeanspruchung. Trockene Innenraumanwendung bzw. Transport und Lagerschutz. Gilt auch für Teile hinter Abdeckungen, im nicht sichtbaren Innenbereich, oder Teile die im Anwendungsfall abgedeckt sind (z. B. Antriebszapfen).

Korrosionsbeständigkeitsklasse KBK 3 nach Festo Norm FN 940070

Starke Korrosionsbeanspruchung. Freibewitterung unter gemäßigten korrosiven Bedingungen. Außenliegende sichtbare Teile im direkten Kontakt zur umgebenden industriellen Atmosphäre mit vorrangig funktioneller Anforderung an die Oberfläche.

# Mehrstellungszyylinder ADN, Normlochbild

## Zubehör

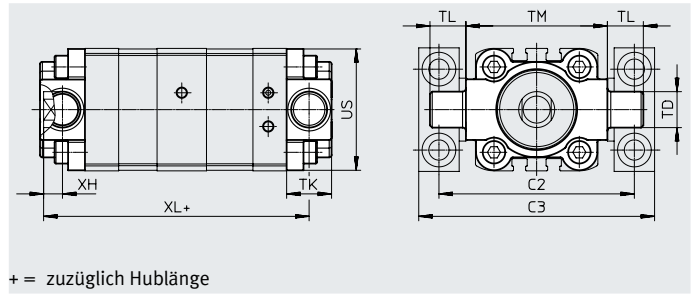
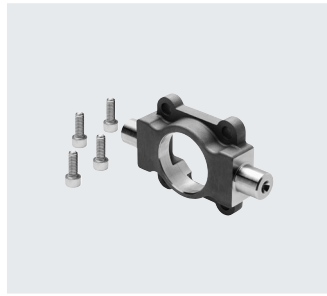
### Schwenkzapfen ZNCF/CRZNG

Werkstoff:

ZNCF: Edelstahlguss

CRZNG: Edelstahlguss, elektro-  
poliert

RoHS konform



+ = zuzüglich Hublänge

#### Abmessungen und Bestellangaben

für $\varnothing$ [mm]	C2	C3	TD $\varnothing$ e9	TK max.	TL	TM	US	XH	XL <sup>1)</sup>			
									2	3	4	5
40	87	105	16	20	16 h14	63	54	8,4±1	114,6	153,9	195,2	238,2
63	116	136	20	24	20 h14	90	75	9,3±1,2	126,6	169,0	213,4	259,5
100	164	189	25	38	24,5 +0,5/-0,7	132	110	8±1,2	166,9	218,8	272,9	328,7

für $\varnothing$ [mm]	Grundtyp				R3 – Hoher Korrosionsschutz			
	KBK <sup>2)</sup>	Gewicht [g]	Teile-Nr.	Typ	KBK <sup>2)</sup>	Gewicht [g]	Teile-Nr.	Typ
40	2	285	<b>174412</b>	<b>ZNCF-40</b>	4	285	<b>161853</b>	<b>CRZNG-40</b>
63	2	687	<b>174414</b>	<b>ZNCF-63</b>	4	687	<b>161855</b>	<b>CRZNG-63</b>
100	2	2254	<b>174416</b>	<b>ZNCF-100</b>	4	2254	<b>161857</b>	<b>CRZNG-100</b>

1) Anzahl der Positionen

2 = + Pos. Z1 + Pos. Z2

3 = + Pos. Z1 + Pos. Z2 + Pos. Z3

4 = + Pos. Z1 + Pos. Z2 + Pos. Z3 + Pos. Z4

5 = + Pos. Z1 + Pos. Z2 + Pos. Z3 + Pos. Z4 + Pos. Z5

2) Korrosionsbeständigkeitsklasse KBK 2 nach Festo Norm FN 940070

Mäßige Korrosionsbeanspruchung. Innenraumanwendung bei der Kondensation auftreten darf. Außenliegende sichtbare Teile mit vorrangig dekorativer Anforderung an die Oberfläche, die in direktem Kontakt zur umgebenden industriellen Atmosphäre stehen.

Korrosionsbeständigkeitsklasse KBK 4 nach Festo Norm FN 940070

Besonders starke Korrosionsbeanspruchung. Freibewitterung unter schweren korrosiven Bedingungen. Teile im Bereich aggressiver Medien, z. B. Lebensmittel oder chemische Industrie. Diese Anwendungen sind ggf. durch Sonderprüfungen (→ auch FN 940082) mit entsprechenden Medien abzusichern.

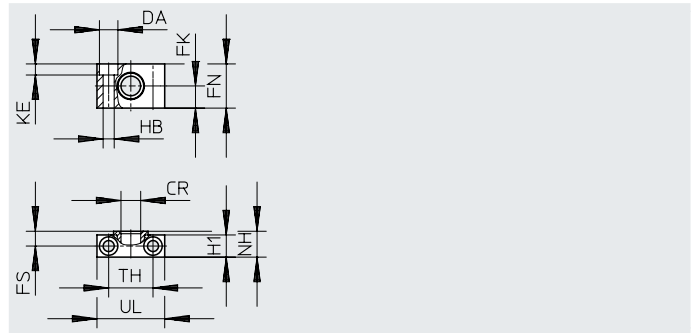
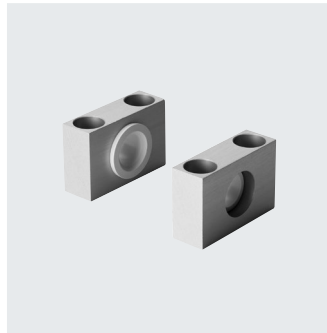
### Lagerstück LNZG

Werkstoff:

Lagerstück: Aluminium, eloxiert

Gleitlager: Kunststoff

RoHS konform



#### Abmessungen und Bestellangaben


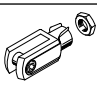
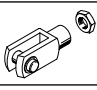
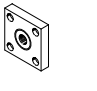
für $\varnothing$ [mm]	CR	DA	FK	FN	FS	H1	HB	KE	NH	TH	UL	KBK <sup>1)</sup>	Gewicht [g]	Teile-Nr.	Typ
	$\varnothing$ D11	$\varnothing$ H13	$\varnothing$ ±0,1				$\varnothing$ H13			±0,2					
40	16	15	18	36	12	18	9	9	21	36	55	2	129	<b>32960</b>	<b>LNZG-4 0/50</b>
63	20	18	20	40	13	20	11	11	23	42	65	2	178	<b>32961</b>	<b>LNZG-6 3/80</b>
100	25	20	25	50	16	24,5	14	13	28,5	50	75	2	306	<b>32962</b>	<b>LNZG-10 0/125</b>

1) Korrosionsbeständigkeitsklasse KBK 2 nach Festo Norm FN 940070

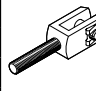
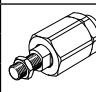
Mäßige Korrosionsbeanspruchung. Innenraumanwendung bei der Kondensation auftreten darf. Außenliegende sichtbare Teile mit vorrangig dekorativer Anforderung an die Oberfläche, die in direktem Kontakt zur umgebenden industriellen Atmosphäre stehen.

Zubehör

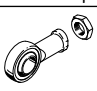

**Bestellangaben – Kolbenstangenaufsätze**

Benennung	für ø	Teile-Nr.	Typ
<b>Gelenkkopf SGS</b>			
	25	9255	SGS-M8
	40	9262	SGS-M12x1,25
	63	9263	SGS-M16x1,5
	100	9264	SGS-M20x1,5
<b>Gabelkopf SG</b>			
	25	3111	SG-M8
	40	6145	SG-M12x1,25
	63	6146	SG-M16x1,5
	100	6147	SG-M20x1,5
<b>Kupplungsstück KSG</b>			
	25	-	
	40	32964	KSG-M12x1,25
	63	32965	KSG-M16x1,5
	100	32966	KSG-M20x1,5

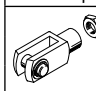
Datenblätter → Internet: kolbenstangenaufsatz

Benennung	für ø	Teile-Nr.	Typ
<b>Gabelkopf SGA für Gelenkkopf SGS</b>			
	25	-	
	40	10767	SGA-M12x1,25
	63	10768	SGA-M16x1,5
	100	10769	SGA-M20x1,5
<b>Flexo-Kupplung FK</b>			
	25	2062	FK-M8
	40	6141	FK-M12x1,25
	63	6142	FK-M16x1,5
	100	6143	FK-M20x1,5

**Bestellangaben – Kolbenstangenaufsätze, korrosionsbeständig**

Benennung	für ø	Teile-Nr.	Typ
<b>Gelenkkopf CRSGS</b>			
	25	195581	CRSGS-M8
	40	195583	CRSGS-M12x1,25
	63	195584	CRSGS-M16x1,5
	100	195585	CRSGS-M20x1,5
<b>Flexo-Kupplung CRFK</b>			
	40	2305779	CRFK-M12x1,25
	63	2490673	CRFK-M16x1,5
	100	2545677	CRFK-M20x1,5


Datenblätter → Internet: kolbenstangenaufsatz

Benennung	für ø	Teile-Nr.	Typ
<b>Gabelkopf CRSG</b>			
	25	13568	CRSG-M8
	40	13570	CRSG-M12x1,25
	63	13571	CRSG-M16x1,5
	100	13572	CRSG-M20x1,5

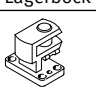
**Hinweis**

Kolbenstangenaufsätze für Zylinder mit Sondergewinde an der Kolbenstange (Variante K5)  
→ [www.festo.com](http://www.festo.com)


**Bestellangaben – Befestigungselemente**

Benennung	für ø	Teile-Nr.	Typ
<b>Lagerbock LBG für Gelenkkopf SGS</b>			
	25	-	
	40	31762	LBG-40
	63	31764	LBG-63
	100	31766	LBG-100

Datenblätter → Internet: lagerbock


Benennung	für ø	Teile-Nr.	Typ
<b>Lagerbock quer LQG für Gelenkkopf SGS</b>			
	25	-	
	40	31769	LQG-40
	63	31771	LQG-63
	100	31773	LQG-100

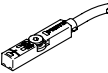
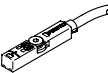
**Bestellangaben – Befestigungselemente, hoher Korrosionsschutz**

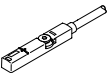
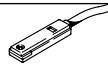
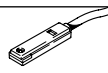
Benennung	für ø	Teile-Nr.	Typ
<b>Lagerbock LBG-R3 für Gelenkkopf SGS</b>			
	40	2078792	LBG-40-R3
	63	2078795	LBG-63-R3
	100	2078799	LBG-100-R3

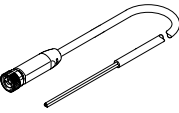
Datenblätter → Internet: lagerbock

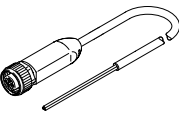
Zubehör

Bestellangaben – Drossel-Rückschlagventile				Datenblätter → Internet: grla	
Anschluss für Ø	für Schlauch-Außen-Ø	Werkstoff	Teile-Nr.	Typ	
				für Abluft	
	25, 40	3	Metall-Ausführung	193137	GRLA-M5-QS-3-D
		4		193138	GRLA-M5-QS-4-D
63, 100		4	193143	GRLA-1/8-QS-4-D	
		6	193144	GRLA-1/8-QS-6-D	
		8	193145	GRLA-1/8-QS-8-D	

Bestellangaben – Näherungsschalter für T-Nut, magnetoresistiv					Datenblätter → Internet: smt	
Befestigungsart	Schaltausgang	Elektrischer Anschluss	Kabellänge [m]	Teile-Nr.	Typ	
<b>Schließer</b>						
	von oben in Nut einsetzbar, bündig mit Zylinderprofil, kurze Bauform	PNP	Kabel, 3-adrig	2,5	574335	SMT-8M-A-PS-24V-E-2,5-OE
			Stecker M8x1, 3-polig	0,3	574334	SMT-8M-A-PS-24V-E-0,3-M8D
			Stecker M12x1, 3-polig	0,3	574337	SMT-8M-A-PS-24V-E-0,3-M12
		NPN	Kabel, 3-adrig	2,5	574338	SMT-8M-A-NS-24V-E-2,5-OE
Stecker M8x1, 3-polig	0,3		574339	SMT-8M-A-NS-24V-E-0,3-M8D		
<b>Öffner</b>						
	von oben in Nut einsetzbar, bündig mit Zylinderprofil, kurze Bauform	PNP	Kabel, 3-adrig	7,5	574340	SMT-8M-A-PO-24V-E-7,5-OE

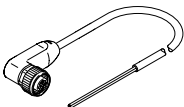
Bestellangaben – Näherungsschalter für T-Nut, magnetisch Reed					Datenblätter → Internet: sme	
Befestigungsart	Schaltausgang	Elektrischer Anschluss	Kabellänge [m]	Teile-Nr.	Typ	
<b>Schließer</b>						
	von oben in Nut einsetzbar, bündig mit Zylinderprofil	kontaktbehaftet	Kabel, 3-adrig	2,5	543862	SME-8M-DS-24V-K-2,5-OE
				5,0	543863	SME-8M-DS-24V-K-5,0-OE
			Stecker M8x1, 3-polig	2,5	543872	SME-8M-ZS-24V-K-2,5-OE
				0,3	543861	SME-8M-DS-24V-K-0,3-M8D
	längs in Nut einschiebbar, bündig mit Zylinderprofil	kontaktbehaftet	Kabel, 3-adrig	2,5	150855	SME-8-K-LED-24
				0,3	150857	SME-8-S-LED-24
<b>Öffner</b>						
	längs in Nut einschiebbar, bündig mit Zylinderprofil	kontaktbehaftet	Kabel, 3-adrig	7,5	160251	SME-8-O-K-LED-24


Verbindungsleitungen NEBA, gerade, Anschluss M8						
	Elektrischer Anschluss 1, Anschlusstechnik	Elektrischer Anschluss 2, Anschlusstechnik	Elektrischer Anschluss 2, Anzahl Pole/Adern	Kabellänge	Teile-Nr.	Typ
	M8x1 A-codiert nach EN 61076-2-104	offenes Ende	3	2,5 m	8078223	NEBA-M8G3-U-2.5-N-LE3
				5 m	8078224	NEBA-M8G3-U-5-N-LE3

Verbindungsleitungen NEBA, gerade, Anschluss M12						
	Elektrischer Anschluss 1, Anschlusstechnik	Elektrischer Anschluss 2, Anschlusstechnik	Elektrischer Anschluss 2, Anzahl Pole/Adern	Kabellänge	Teile-Nr.	Typ
	M12x1 A-codiert nach EN 61076-2-101	offenes Ende	3	2,5 m	8078236	NEBA-M12G5-U-2.5-N-LE3
				5 m	8078237	NEBA-M12G5-U-5-N-LE3

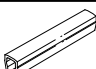
Zubehör

Verbindungsleitungen NEBA, gewinkelt, Anschluss M8						
	Elektrischer Anschluss 1, Anschlusstechnik	Elektrischer Anschluss 2, Anschlusstechnik	Elektrischer Anschluss 2, Anzahl Pole/Adern	Kabellänge	Teile-Nr.	Typ
	M8x1 A-codiert nach EN 61076-2-104	offenes Ende	3	2,5 m	<b>8078230</b>	<b>NEBA-M8W3-U-2.5-N-LE3</b>
				5 m	<b>8078231</b>	<b>NEBA-M8W3-U-5-N-LE3</b>

Verbindungsleitungen NEBA, gewinkelt, Anschluss M12						
	Elektrischer Anschluss 1, Anschlusstechnik	Elektrischer Anschluss 2, Anschlusstechnik	Elektrischer Anschluss 2, Anzahl Pole/Adern	Kabellänge	Teile-Nr.	Typ
	M12x1 A-codiert nach EN 61076-2-101	offenes Ende	3	2,5 m	<b>8078245</b>	<b>NEBA-M12W5-U-2.5-N-LE3</b>
				5 m	<b>8078246</b>	<b>NEBA-M12W5-U-5-N-LE3</b>

Bestellangaben – Näherungsschalter in Quaderform, pneumatisch				Datenblätter → Internet: smpo	
	Pneumatischer Anschluss	Teile-Nr.	Typ		
<b>3/2-Wegeventil, Grundstellung geschlossen</b>					
	Innengewinde M5	<b>178563</b>	<b>SMPO-8E</b>		

Bestellangaben – Befestigungsbausatz für Näherungsschalter SMPO-8E				Datenblätter → Internet: smb	
	Montage	Teile-Nr.	Typ		
	geklemmt in T-Nut	<b>178230</b>	<b>SMB-8E</b>		

Bestellangaben – Nutabdeckung für T-Nut				
	Montage	Länge	Teile-Nr.	Typ
	einsetzbar	2x 0,5 m	<b>151680</b>	<b>ABP-5-S</b>