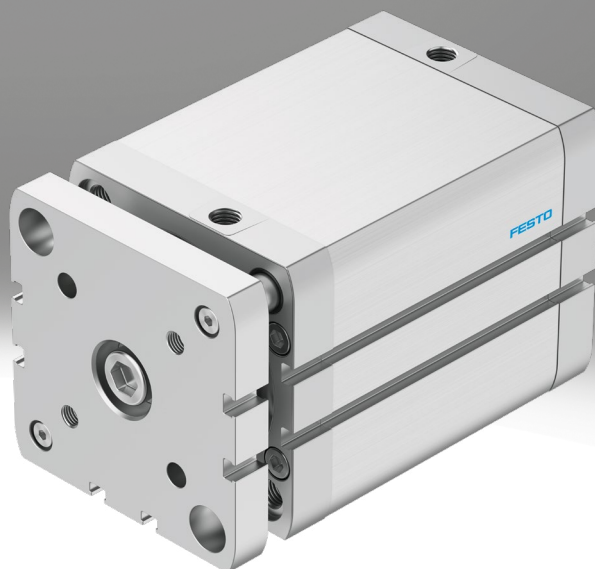


Kompaktzylinder ADNGF, Normlochbild

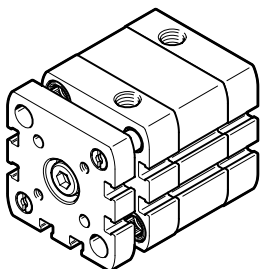
FESTO



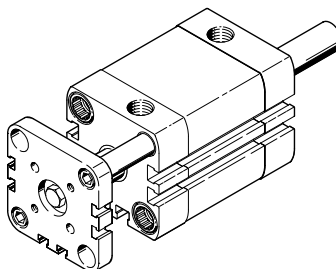
Merkmale und Typenschlüssel

Auf einen Blick

Mit Führungsstange und Jochplatte
ADNGF-...



Mit Führungsstange, Jochplatte und durchgehender Kolbenstange
ADNGF-...-S2



Dämpfungsarten

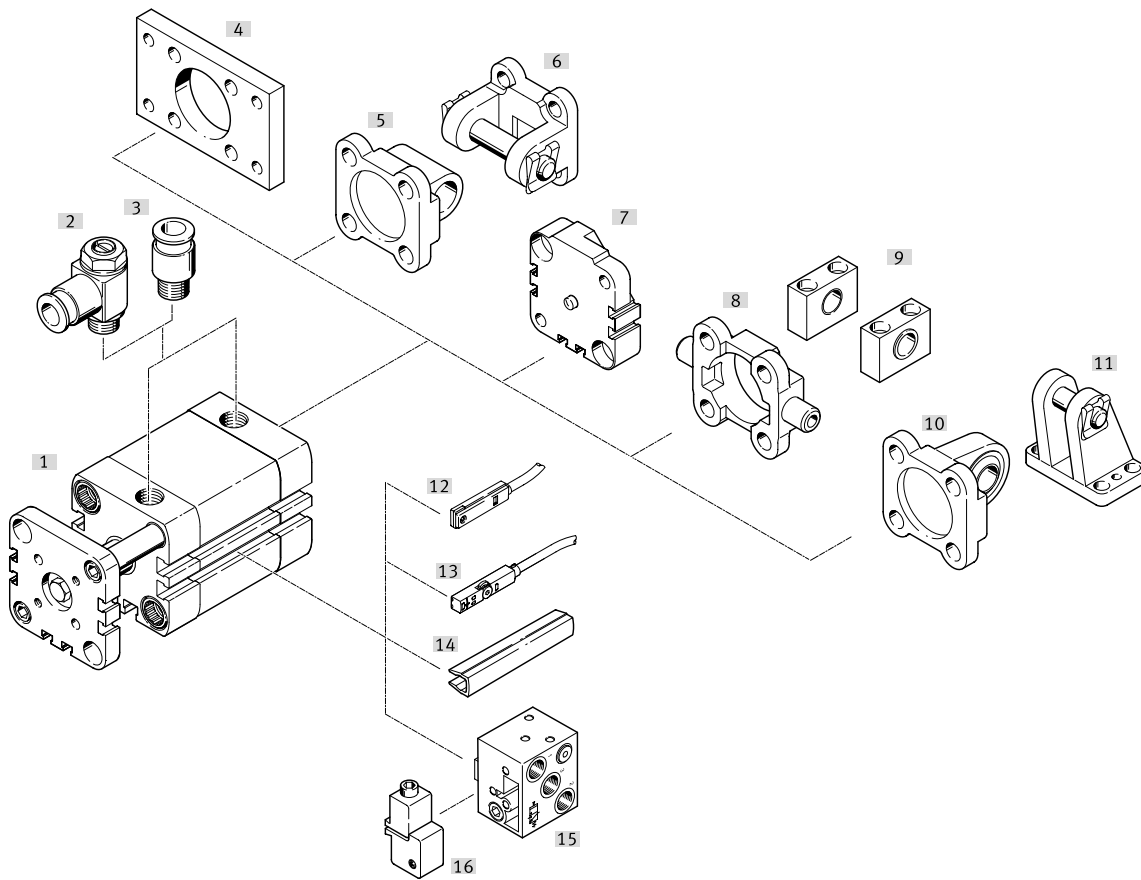
	Dämpfung P	Dämpfung PPS
Funktionsweise	<ul style="list-style-type: none"> Der Antrieb ist mit einer kunststoffelastischen Endlagendämpfung ausgerüstet 	<ul style="list-style-type: none"> Der Antrieb ist mit einer selbst-einstellenden, pneumatischen Endlagendämpfung ausgerüstet
Anwendung	<ul style="list-style-type: none"> Kleine Massen Niedrige Geschwindigkeiten Kleines Dämpfungsvermögen 	<ul style="list-style-type: none"> Größere Massen Höhere Geschwindigkeiten Größeres Dämpfungsvermögen
Vorteile	<ul style="list-style-type: none"> Keine Einstellung notwendig Zeitsparend 	<ul style="list-style-type: none"> Keine Einstellung notwendig Bis zu 4 mal höheres Dämpfungsvermögen als ADNGF-...-P Zeitsparend Geräuschreduzierung

Typenschlüssel

001	Baureihe	
ADNGF	Kompaktzylinder, doppelwirkend, Normlochbild	
002	Kolbendurchmesser [mm]	
12	12	
16	16	
20	20	
25	25	
32	32	
40	40	
50	50	
63	63	
80	80	
100	100	
003	Hubbereich [mm]	
...	1 ... 400	

004	Dämpfung	
P	Elastische Dämpfungsringe/-platten beidseitig	
PPS	Pneumatische Dämpfung, beidseitig selbsteinstellend	
005	Positionserkennung	
A	Für Näherungsschalter	
006	Kolbenstangenart	
	Einseitig	
S2	Durchgehende Kolbenstange	
007	Temperaturbereich [°C]	
	Standard	
S6	Warmfeste Dichtungen max. 120 °C	
008	Unverlierbares Typenschild	
	Typenschild geklebt	
TL	Typenschild gelasert	

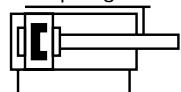
Peripherieübersicht



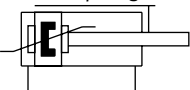
Befestigungselemente und Zubehör		Beschreibung	→ Seite/Internet
[1]	Kompaktylinder ADNGF	doppeltwirkend	4
[2]	Drossel-Rückschlagventil GRLA/GRLZ	zur Geschwindigkeitsregulierung	21
[3]	Steckverschraubung QS	zum Anschluss von außertolerierten Druckluftschläuchen	qs
[4]	Flanschbefestigung FNC	für Abschlussdeckel	13
[5]	Schwenkflansch SNCL/SNCL-...-R3	für Abschlussdeckel	14
[6]	Schwenkflansch SNCB/SNCB-...-R3	für Abschlussdeckel	18
[7]	Mehrstellungsbausatz DPNA	zum Verbinden zweier Zylinder mit gleichem Kolben- \varnothing zu einem Mehrstellungszyylinder	17
[8]	Schwenkzapfen ZNCF/CRZNG	für Abschlussdeckel	19
[9]	Lagerstück LNZG	für Schwenkzapfen ZNCF/CRZNG	20
[10]	Schwenkflansch SNCS/CRSNCS/SNCS-...-R3	für Abschlussdeckel	15
[11]	Lagerbock LBG/LBG-...-R3	für Schwenkflansch SNCS	16
[12]	Näherungsschalter SME-8	integrierbar im Zylinder-Profilrohr	22
[13]	Näherungsschalter SME/SMT-8M	integrierbar im Zylinder-Profilrohr	22
[14]	Nutabdeckung ABP-5-S	zum Schutz der Sensorkabel und der Sensornuten vor Verschmutzung	23
[15]	Näherungsschalter SMPO-8E	Ausgangssignal pneumatisch	23
[16]	Befestigungsbausatz SMB-8E	für Näherungsschalter SMPO-8E	23

Datenblatt

P-Dämpfung



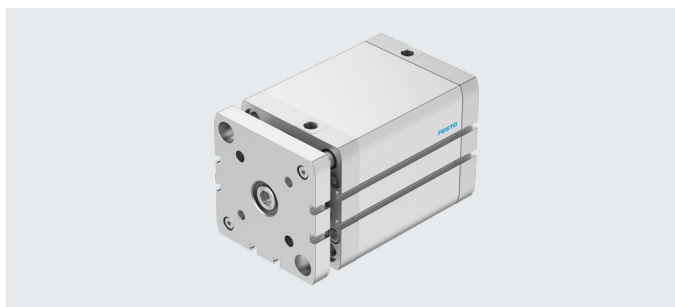
PPS-Dämpfung



⊘ - Durchmesser
12 ... 100 mm

┆ - Hublänge
1 ... 400 mm

www.festo.com



Allgemeine Technische Daten

Kolben-∅	12	16	20	25	32	40	50	63	80	100
Pneumatischer Anschluss	M5	M5	M5	M5	G1/8	G1/8	G1/8	G1/8	G1/8	G1/8
Konstruktiver Aufbau	Kolben									
	Kolbenstange									
	Zylinderrohr									
Funktionsweise	doppeltwirkend									
Dämpfung										
P	elastische Dämpfungsringe/-platten beidseitig									
PPS	pneumatische Dämpfung beidseitig selbsteinstellend									
Dämpfungslänge										
PPS	[mm]	–	3	3,5	4	5	6	7	7,5	10
Positionserkennung	für Näherungsschalter									
Befestigungsart	mit Durchgangsbohrung / Innengewinde / Zubehör									
Einbaulage	beliebig									

Betriebs- und Umweltbedingungen

Kolben-∅	12	16	20	25	32	40	50	63	80	100	
Betriebsmedium	Druckluft nach ISO 8573-1:2010 [7:4:4]										
Hinweis zum Betriebs-/ Steuermedium	geölter Betrieb möglich (im weiteren Betrieb erforderlich)										
Betriebsdruck											
in [MPa]											
–	0,15 ... 1			0,1 ... 1							
PPS	–		0,19 ... 1			0,14 ... 1					
S2	0,15 ... 1				0,1 ... 1						
in [bar]											
–	1,5 ... 10			1 ... 10							
PPS	–		1,9 ... 10			1,4 ... 10					
S2	1,5 ... 10				1 ... 10						
in [psi]											
–	21,76 ... 145			14,5 ... 145							
PPS	–		27,56 ... 145			20,31 ... 145					
S2	21,76 ... 145				14,5 ... 145						
Umgebungstemperatur ¹⁾ [°C]											
–	–20 ... +80										
S6	0 ... +120										
Korrosionsbeständigkeit KBK ²⁾	2 - mäßige Korrosionsbeanspruchung										

1) Einsatzbereich der Näherungsschalter beachten

2) Weitere Informationen www.festo.com/x/topic/kbk

Datenblatt

Gewichte [g]										
Kolben-Ø	12	16	20	25	32	40	50	63	80	100
ADNGF-...										
Produktgewicht bei 0 mm Hub	76	88	153	203	310	432	656	930	1465	2205
Gewichtszuschlag pro 10 mm Hub	14	16	26	30	37	46	63	72	97	116
Bewegte Masse bei 0 mm Hub	23	31	58	73	125	174	291	400	761	1066
Massenzuschlag pro 10 mm Hub	4	6	11	11	17	17	28	28	43	43
ADNGF-...-S2										
Produktgewicht bei 0 mm Hub	78	92	160	214	313	435	667	941	1466	2212
Gewichtszuschlag pro 10 mm Hub	16	19	31	35	43	52	74	83	115	134
Bewegte Masse bei 0 mm Hub	26	36	67	79	131	173	296	406	775	1071
Massenzuschlag pro 10 mm Hub	10	16	26	26	40	40	67	67	103	103
ADNGF-...-PPS										
Produktgewicht bei 0 mm Hub	–	–	150	218	317	442	672	947	1474	2228
Gewichtszuschlag pro 10 mm Hub	–	–	26	30	37	46	63	72	97	116
Bewegte Masse bei 0 mm Hub	–	–	57	95	132	185	307	417	770	1089
Massenzuschlag pro 10 mm Hub	–	–	11	11	17	17	28	28	43	43

Datenblatt

Kräfte [N] und Aufprallenergie [J]										
Kolben-Ø	12	16	20	25	32	40	50	63	80	100
Theoretische Kraft bei 6 bar, Vorlauf										
-	68	121	188	295	483	754	1178	1870	3016	4712
S2	51	90	141	247	415	686	1057	1750	2827	4524
Theoretische Kraft bei 6 bar, Rücklauf										
-	51	90	141	247	415	686	1057	1750	2827	4524
S2	51	90	141	247	415	686	1057	1750	2827	4524
Max. Aufprallenergie in den Endlagen										
-	0,07	0,15	0,2	0,3	0,4	0,7	1,0	1,3	1,8	2,5
S6	0,035	0,075	0,1	0,15	0,2	0,35	0,5	0,65	0,9	1,25

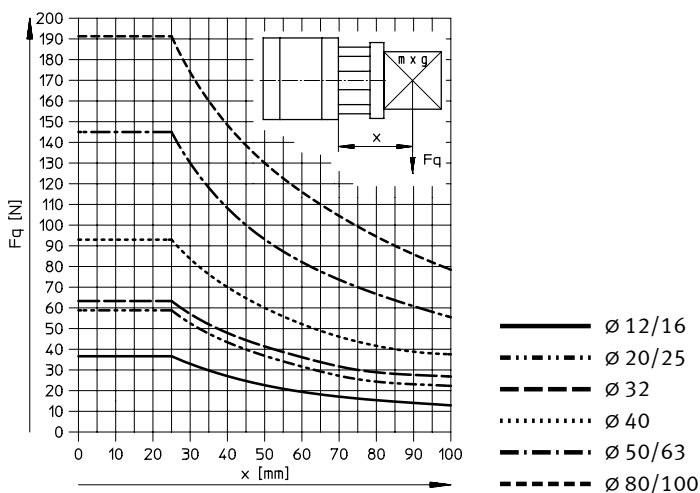
Hinweis

In Verbindung mit der PPS-Dämpfung bleibt die maximale Aufprallenergie weiterhin erhalten.

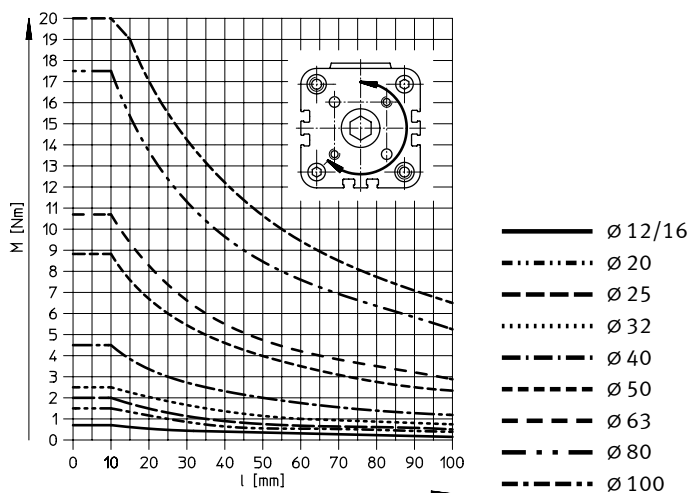
Max. Energieumsetzungskapazität [J]

Kolben-Ø	20	25	32	40	50	63	80	100
Für PPS-Dämpfung	0,65	0,8	1	1,7	2,8	4,8	8	12

Max. Querkraft Fq in Abhängigkeit von der Auskrägung x

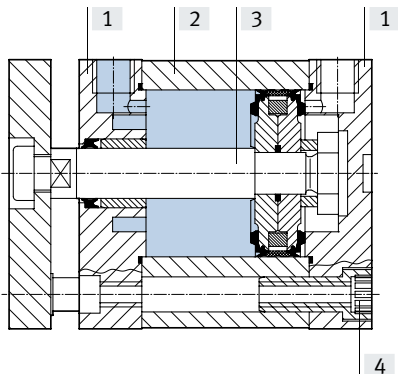


Drehmoment M in Abhängigkeit von der Hublänge l



Datenblatt

Werkstoffe



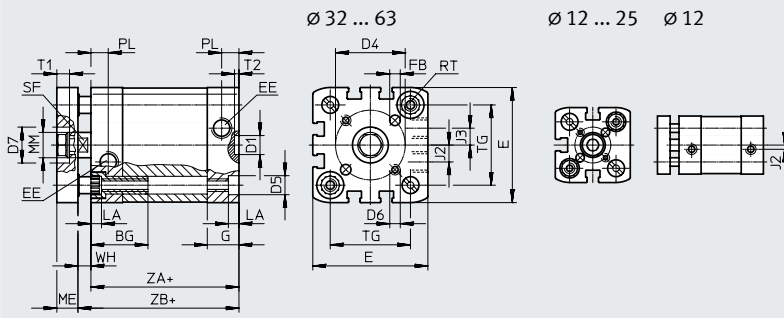
Kompaktzylinder	Grundtyp	S6
[1] Deckel		
	∅ 12 ... 80	Aluminium, eloxiert
	∅ 100	Aluminium-Druckguss, beschichtet
[2] Zylinderrohr		Aluminium, eloxiert
[3] Kolbenstange		Stahl, hochlegiert
[4] Bundschrauben		
	∅ 12 ... 16	Stahl, hochlegiert
	∅ 20 ... 63	Stahl, verzinkt
	∅ 80 ... 100	Normschrauben, Stahl, verzinkt
- Dichtungen	Polyurethan	Fluorkautschuk

Datenblatt

Abmessungen – Grundtyp

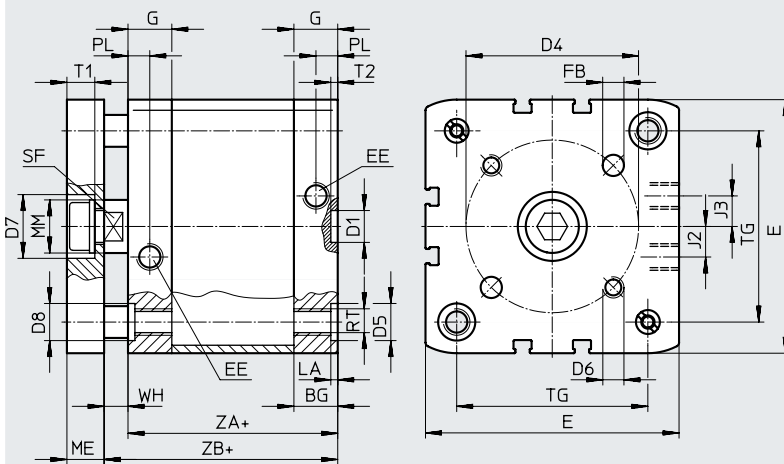
Download CAD-Daten → www.festo.com

∅ 12 ... 63



+ = zuzüglich Hublänge

∅ 80 ... 100



+ = zuzüglich Hublänge

∅ [mm]	BG min.	D1 ∅ H9	D4 ±0,1	D5 ∅	D6	D7 ∅ H9	D8	E	EE	FB ∅ H8	G	J2	J3
12	17	9	12	6 ^{F9}	M3	-	-	27,5 ^{+0,3}	M5	3	10,5	2	-
16	19,5		14					9 ^{F9}			M4		
20		17	M5	35,5 ^{+0,3}	4	12							
25	22	14		39,5 ^{+0,3}			5	15	6				
32	26	28	17	47 ^{+0,3}	6	8							
40	27	12	33	12 ^{F9}			M6	22	54,5 ^{+0,3}	6	11,5		
50			42		24	65,5 ^{+0,3}							
63	17	50	15	M8	24	15	75,5 ^{+0,3}	8	16,5				
80	21,5	65	M10	95,5 ^{+0,6}	8	16,5	10	21,5	20				
100	21,5	80	M10	113,5 ^{+0,6}	10	21,5	20						

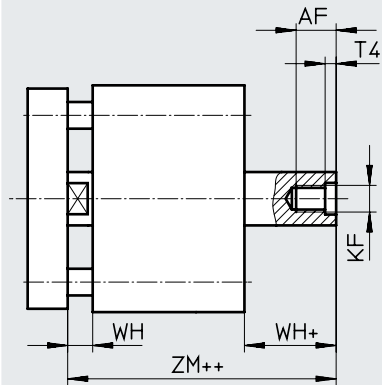
∅ [mm]	LA +0,2	ME	MM ∅ h8	PL +0,2	RT	SF h13	T1	T2 +0,1	TG ±0,2	WH +1,3	PPS +1,4	ZA ±0,6	ZB +1,2	PPS +1,3
12	3,5	6	6	6	M4	5	-	2,1	16	4,2	-	35	39,2	-
16			8			7			18	4,7			39,7	
20	5	8	10	8,2	M5	9	5	6	22	5,5	5,5	37	42,5	42,5
25			10			12			10	6	26	6,5	5,5	39
32	10	12	16	8,2	M6	10	6	6	32,5	6	6,5	44	50	50,6
40						38			6,1	6,6	45	51,1	51,7	
50	12	16	20	8,2	M8	13	7,5	2,6	46,5	7,7	8,2	49	56,5	57
63						56,5			7,5	8	54	62,9	63,4	
80	2,6	14	20	10,5	M10	17	10,5	72	8,9	9,4	54	62,9	63,4	
100	2,6	14	20	10,5	M10	17	10,5	89	9	9,8	67	76	76,8	

Datenblatt

Abmessungen – Variante

Download CAD-Daten → www.festo.com

S2 – Durchgehende Kolbenstange

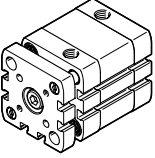


+ = zuzüglich Hublänge

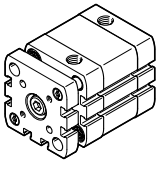
++ = zuzüglich 2x Hublänge

∅ [mm]	AF min.	KF	T4	WH		ZM	
				+1,3	PPS +1,4		PPS
12	8	M3	1,5	4,2	–	44,5 ^{+0,5}	–
16	10	M4		4,7		45,7 ^{+0,5}	
20	14	M6	2,6	5,5	5,5	49,5 ^{+0,5}	49,5 ^{+0,5}
25					5,5	51,5 ^{+0,5}	51,5 ^{+0,5}
32	16	M8	3,3	6	6,5	57,5 ^{+0,5}	58,6 ^{+0,6}
40				6,1	6,6	58,6 ^{+0,6}	59,7 ^{+0,7}
50	20	M10	4,7	8,2	8,2	62,0 ^{+0,6}	63,1 ^{+0,7}
63				8,1	8	65,4 ^{+0,6}	66,5 ^{+0,7}
80				8,9	9,4	73,2 ^{+0,6}	74,3 ^{+0,7}
100		M12	6,1	9	9,8	86,4 ^{+0,6}	88 ^{+0,7}

Datenblatt

Bestellangaben		Kolben-ø		Hub [mm]		P – elastische Dämpfungsringe/-platten beidseitig		PPS – pneumatische Dämpfung beidseitig selbsteinstellend	
Typ	[mm]	[mm]	Teile-Nr.	Typ	Teile-Nr.	Typ	Teile-Nr.	Typ	
	12	5	554205	ADNGF-12-5-P-A	-				
		10	554206	ADNGF-12-10-P-A					
		15	554207	ADNGF-12-15-P-A					
		20	554208	ADNGF-12-20-P-A					
		25	554209	ADNGF-12-25-P-A					
		30	554210	ADNGF-12-30-P-A					
		40	554211	ADNGF-12-40-P-A					
	16	5	554212	ADNGF-16-5-P-A	-				
		10	554213	ADNGF-16-10-P-A					
		15	554214	ADNGF-16-15-P-A					
		20	554215	ADNGF-16-20-P-A					
		25	554216	ADNGF-16-25-P-A					
		30	554217	ADNGF-16-30-P-A					
		40	554218	ADNGF-16-40-P-A					
	20	5	554220	ADNGF-20-5-P-A	-				
		10	554221	ADNGF-20-10-P-A					
		15	554222	ADNGF-20-15-P-A					
		20	554223	ADNGF-20-20-P-A					
		25	554224	ADNGF-20-25-P-A					
		30	554225	ADNGF-20-30-P-A					
		40	554226	ADNGF-20-40-P-A					
		50	554227	ADNGF-20-50-P-A					
		60	554228	ADNGF-20-60-P-A					
	25	5	554229	ADNGF-25-5-P-A	-				
		10	554230	ADNGF-25-10-P-A					
		15	554231	ADNGF-25-15-P-A					
		20	554232	ADNGF-25-20-P-A					
		25	554233	ADNGF-25-25-P-A					
30		554234	ADNGF-25-30-P-A						
40		554235	ADNGF-25-40-P-A						
50		554236	ADNGF-25-50-P-A						
60		554237	ADNGF-25-60-P-A						
32	5	554238	ADNGF-32-5-P-A	-					
	10	554239	ADNGF-32-10-P-A						
	15	554240	ADNGF-32-15-P-A						
	20	554241	ADNGF-32-20-P-A						
	25	554242	ADNGF-32-25-P-A						
	30	554243	ADNGF-32-30-P-A						
	40	554244	ADNGF-32-40-P-A						
	50	554245	ADNGF-32-50-P-A						
	60	554246	ADNGF-32-60-P-A						
	80	554247	ADNGF-32-80-P-A						
					577209	ADNGF-20-15-PPS-A			
					577210	ADNGF-20-20-PPS-A			
					577211	ADNGF-20-25-PPS-A			
					577212	ADNGF-20-30-PPS-A			
					577213	ADNGF-20-40-PPS-A			
					577214	ADNGF-20-50-PPS-A			
					577215	ADNGF-20-60-PPS-A			
					577216	ADNGF-25-10-PPS-A			
					577217	ADNGF-25-15-PPS-A			
					577218	ADNGF-25-20-PPS-A			
					577219	ADNGF-25-25-PPS-A			
					577220	ADNGF-25-30-PPS-A			
					577221	ADNGF-25-40-PPS-A			
					577222	ADNGF-25-50-PPS-A			
					577223	ADNGF-25-60-PPS-A			
					574022	ADNGF-32-10-PPS-A			
					574023	ADNGF-32-15-PPS-A			
					574024	ADNGF-32-20-PPS-A			
					574025	ADNGF-32-25-PPS-A			
					574026	ADNGF-32-30-PPS-A			
					574027	ADNGF-32-40-PPS-A			
					574028	ADNGF-32-50-PPS-A			
					574029	ADNGF-32-60-PPS-A			
					574030	ADNGF-32-80-PPS-A			

Datenblatt

Bestellangaben						
Typ	Kolben- \varnothing [mm]	Hub [mm] [mm]	P – elastische Dämpfungsringe/-platten beidseitig		PPS – pneumatische Dämpfung beidseitig selbsteinstellend	
			Teile-Nr.	Typ	Teile-Nr.	Typ
	40	5	554248	ADNGF-40-5-P-A	–	
		10	554249	ADNGF-40-10-P-A	574031	ADNGF-40-10-PPS-A
		15	554250	ADNGF-40-15-P-A	574032	ADNGF-40-15-PPS-A
		20	554251	ADNGF-40-20-P-A	574033	ADNGF-40-20-PPS-A
		25	554252	ADNGF-40-25-P-A	574034	ADNGF-40-25-PPS-A
		30	554253	ADNGF-40-30-P-A	574035	ADNGF-40-30-PPS-A
		40	554254	ADNGF-40-40-P-A	574036	ADNGF-40-40-PPS-A
		50	554255	ADNGF-40-50-P-A	574037	ADNGF-40-50-PPS-A
		60	554256	ADNGF-40-60-P-A	574038	ADNGF-40-60-PPS-A
		80	554257	ADNGF-40-80-P-A	574039	ADNGF-40-80-PPS-A
	50	5	554258	ADNGF-50-5-P-A	–	
		10	554259	ADNGF-50-10-P-A	574040	ADNGF-50-10-PPS-A
		15	554260	ADNGF-50-15-P-A	574041	ADNGF-50-15-PPS-A
		20	554261	ADNGF-50-20-P-A	574042	ADNGF-50-20-PPS-A
		25	554262	ADNGF-50-25-P-A	574043	ADNGF-50-25-PPS-A
		30	554263	ADNGF-50-30-P-A	574044	ADNGF-50-30-PPS-A
		40	554264	ADNGF-50-40-P-A	574045	ADNGF-50-40-PPS-A
		50	554265	ADNGF-50-50-P-A	574046	ADNGF-50-50-PPS-A
		60	554266	ADNGF-50-60-P-A	574047	ADNGF-50-60-PPS-A
		80	554267	ADNGF-50-80-P-A	574048	ADNGF-50-80-PPS-A
	63	10	554268	ADNGF-63-10-P-A	574049	ADNGF-63-10-PPS-A
		15	554269	ADNGF-63-15-P-A	574050	ADNGF-63-15-PPS-A
		20	554270	ADNGF-63-20-P-A	574051	ADNGF-63-20-PPS-A
		25	554271	ADNGF-63-25-P-A	574052	ADNGF-63-25-PPS-A
		30	554272	ADNGF-63-30-P-A	574053	ADNGF-63-30-PPS-A
		40	554273	ADNGF-63-40-P-A	574054	ADNGF-63-40-PPS-A
		50	554274	ADNGF-63-50-P-A	574055	ADNGF-63-50-PPS-A
		60	554275	ADNGF-63-60-P-A	574056	ADNGF-63-60-PPS-A
	80	10	554277	ADNGF-80-10-P-A	574058	ADNGF-80-10-PPS-A
		15	554278	ADNGF-80-15-P-A	574059	ADNGF-80-15-PPS-A
		20	554279	ADNGF-80-20-P-A	574060	ADNGF-80-20-PPS-A
		25	554280	ADNGF-80-25-P-A	574061	ADNGF-80-25-PPS-A
		30	554281	ADNGF-80-30-P-A	574062	ADNGF-80-30-PPS-A
		40	554282	ADNGF-80-40-P-A	574063	ADNGF-80-40-PPS-A
		50	554283	ADNGF-80-50-P-A	574064	ADNGF-80-50-PPS-A
		60	554284	ADNGF-80-60-P-A	574065	ADNGF-80-60-PPS-A
	100	10	554286	ADNGF-100-10-P-A	–	
		15	554287	ADNGF-100-15-P-A	577225	ADNGF-100-15-PPS-A
		20	554288	ADNGF-100-20-P-A	577226	ADNGF-100-20-PPS-A
		25	554289	ADNGF-100-25-P-A	577227	ADNGF-100-25-PPS-A
		30	554290	ADNGF-100-30-P-A	577228	ADNGF-100-30-PPS-A
		40	554291	ADNGF-100-40-P-A	577229	ADNGF-100-40-PPS-A
		50	554292	ADNGF-100-50-P-A	577230	ADNGF-100-50-PPS-A
		60	554293	ADNGF-100-60-P-A	577231	ADNGF-100-60-PPS-A
80	554294	ADNGF-100-80-P-A	577232	ADNGF-100-80-PPS-A		

Bestellangaben – Produktbaukasten

Bestelltabelle														
Baugröße	12	16	20	25	32	40	50	63	80	100	Bedin- gungen	Code	Eintrag Code	
Baukasten-Nr.	537123	537124	537125	537126	537127	537128	537129	537130	537131	537132				
Funktion	Kompaktzylinder, doppeltwirkend, Normlochbild										ADNGF	ADNGF		
Baugröße [mm]	12	16	20	25	32	40	50	63	80	100		-...		
Hub [mm]	1 ... 200		3 ... 200		5 ... 300					5 ... 400			-...	
Dämpfung	elastische Dämpfungsringe/-platten beidseitig											-P		
	-		pneumatische Dämpfung beidseitig selbststellend								[1]	-PPS		
Positionserkennung	für Näherungsschalter											-A	-A	
Kolbenstangenart	durchgehende Kolbenstange										[2]	-S2		
Temperaturbeständigkeit	warmfeste Dichtungen max. 120 °C										[3]	-S6		
Unverlierbares Typenschild	Typenschild gelasert											-TL		

[1] PPS Nicht mit Temperaturbeständigkeit S6
Mindesthub 5 mm

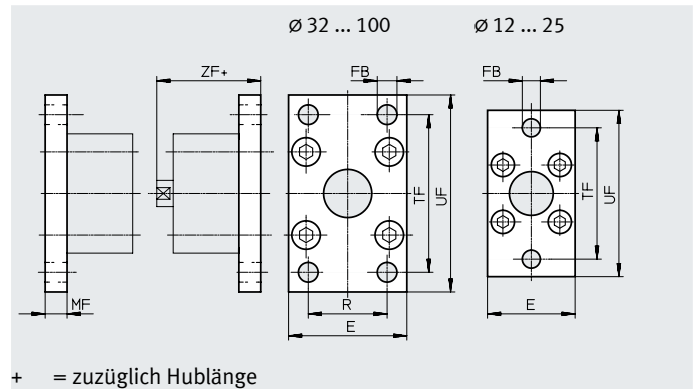
[2] S2 Mindesthub 5 mm ab Baugröße 25
Max. Hub: 250 mm

[3] S6 Max. Hub: 250 mm

Zubehör

Flanschbefestigung FNC

Werkstoff:
Stahl, verzinkt
RoHS konform



Abmessungen und Bestellangaben

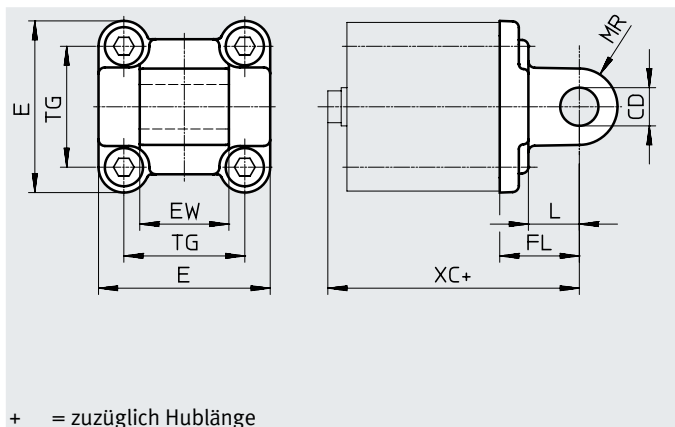
für \varnothing [mm]	E	FB \varnothing	MF	R	TF	UF ± 1	ZF	KBK ¹⁾	Gewicht [g]	Teile-Nr.	Typ
12	28	5,5	8	-	40	50	48	1 - niedrig	79	537245	FNC-12
16	29				43			55	1 - niedrig	88	537246
20	36	6,6			55	70	51	1 - niedrig	141	537247	FNC-20
25	40				60	76	53	1 - niedrig	165	537248	FNC-25
32	45	7	10	32	64	80	60	1 - niedrig	221	174376	FNC-32
40	54	9		36	72	90	61	1 - niedrig	291	174377	FNC-40
50	65		12	45	90	110	65	1 - niedrig	536	174378	FNC-50
63	75			50	100	120	69	1 - niedrig	679	174379	FNC-63
80	93	12	16	63	126	150	79	1 - niedrig	1495	174380	FNC-80
100	110	14		75	150	175	92	1 - niedrig	2041	174381	FNC-100

1) Weitere Informationen www.festo.com/x/topic/kbk

Zubehör

Schwenkflansch
SNCL/SNCL-...-R3

Werkstoff:
SNCL 12 ... 25:
Aluminium-Knetlegierung
SNCL 32 ... 100:
Aluminium-Druckguss
SNCL-...-R3:
Aluminium-Knetlegierung mit
Schutzüberzug
RoHS konform



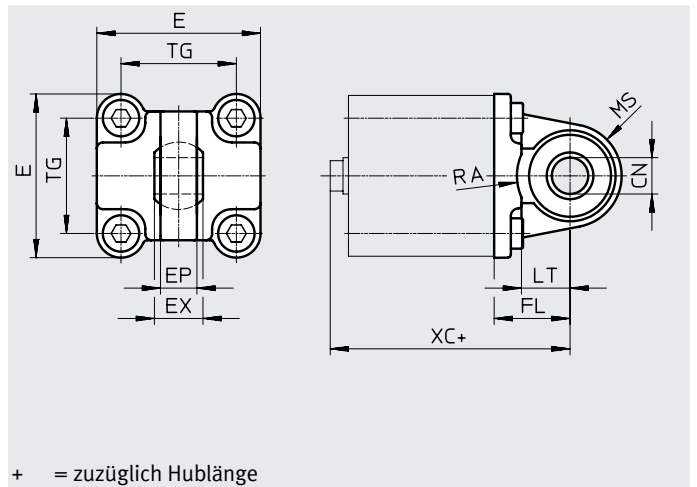
Abmessungen und Bestellangaben								
für \varnothing	CD	E	EW	FL	L	MR	TG	XC
[mm]	\varnothing H9			$\pm 0,2$				
12	6	25 _{-0,6}	12 _{h12}	16	10	6	16	56
16		27,5 _{-0,6}					18	
20	8	34,5 _{-0,6}	16 _{h12}	20	14	8	22	63
25		38,5 _{-0,6}					26	
32	10	45 _{+0,2/-0,5}	26 _{-0,2/-0,6}	22	13	10	32,5	72
40	12	54 _{-0,5}	28 _{-0,2/-0,6}	25	16	12	38	76
50		64 _{-0,6}	32 _{-0,2/-0,6}	27			46,5	
63	16	75 _{-0,6}	40 _{-0,2/-0,6}	32	21	16	56,5	89
80		93 _{-0,8}	50 _{-0,2/-0,6}	36			72	
100	20	110 _{+0,3/-0,8}	60 _{-0,2/-0,6}	41	27	20	89	117

für \varnothing	Grundtyp				R3 – Hoher Korrosionsschutz			
	KBK ¹⁾	Gewicht [g]	Teile-Nr.	Typ	KBK ¹⁾	Gewicht [g]	Teile-Nr.	Typ
[mm]								
12	2 - mäßig	20	537790	SNCL-12	3 - stark	20	537794	SNCL-12-R3
16	2 - mäßig	21	537791	SNCL-16	3 - stark	21	537795	SNCL-16-R3
20	2 - mäßig	38	537792	SNCL-20	3 - stark	38	537796	SNCL-20-R3
25	2 - mäßig	41	537793	SNCL-25	3 - stark	41	537797	SNCL-25-R3
32	1 - niedrig	71	174404	SNCL-32	-	-	-	
40	1 - niedrig	95	174405	SNCL-40	-	-	-	
50	1 - niedrig	158	174406	SNCL-50	-	-	-	
63	1 - niedrig	225	174407	SNCL-63	-	-	-	
80	1 - niedrig	436	174408	SNCL-80	-	-	-	
100	1 - niedrig	606	174409	SNCL-100	-	-	-	

1) Weitere Informationen www.festo.com/x/topic/kbk

Zubehör

 Schwenkflansch
 SNCS/CRSNCS/SNCS-...-R3

 Werkstoff:
 SNCS 32 ... 50:
 Aluminium-Druckguss
 SNCS 63 ... 100:
 Aluminium-Knetlegierung
 CRSNCS 32 ... 80:
 hochlegierter Stahl, rostfrei
 SNCS-...-R3 100:
 Aluminium-Knetlegierung mit
 Schutzüberzug
 RoHS konform


Abmessungen und Bestellangaben							
für \varnothing	CN \varnothing		E		EP	EX	FL
[mm]	ADNGF-...	ADNGF-...-R3	ADNGF-...	ADNGF-...-R3	$\pm 0,2$		$\pm 0,2$
32	10 ^{+0,013}	10+0,015/-0,04	45+0,2/-0,5	45 _{-0,5}	10,5	14	22
40	12 ^{+0,015}	12+0,018/-0,04	54 _{-0,5}	54 _{-0,5}	12	16	25
50	16 ^{+0,015}	16+0,018/-0,04	64 _{-0,6}	64 _{-0,6}	15	21	27
63	16 ^{+0,015}	16+0,018/-0,04	74,5 $\pm 0,5$	75 _{-0,6}	15	21	32
80	20 ^{+0,018}	20+0,021/-0,04	92,2 $\pm 0,8$	93 _{-0,8}	18	25	36
100	20 ^{+0,018}	20+0,021/-0,04	109+1/-0,7	109+1/-0,7	18	25	41

für \varnothing	LT	MS		RA		TG	XC
[mm]		ADNGF-...	ADNGF-...-R3	ADNGF-... +1	ADNGF-...-R3 +1		
32	13	15 ^{+0,5}	15 ^{+0,5}	14,5	14,5	32,5	72,2
40	16	17 ^{+0,5}	17 ^{+0,5}	17,5	17,5	38	75,2
50	16	20 ^{+0,5}	20 ^{+0,5}	18,5	19	46,5	80,2
63	21	23 _{-0,5}	22 ^{+0,5}	23	23	56,5	89,2
80	22	28 _{-0,5}	27 ^{+0,5}	25	25	72	99
100	27	30 $\pm 0,5$	30 $\pm 0,5$	95	100	89	117

für \varnothing	Grundtyp				Hoher Korrosionsschutz			
	KBK ¹⁾	Gewicht [g]	Teile-Nr.	Typ	KBK ¹⁾	Gewicht [g]	Teile-Nr.	Typ
[mm]								
32	1 - niedrig	86	174397	SNCS-32	4 - besonders stark	161	2895920	CRSNCS-32
40	1 - niedrig	122	174398	SNCS-40	4 - besonders stark	239	2895921	CRSNCS-40
50	1 - niedrig	216	174399	SNCS-50	4 - besonders stark	403	2895922	CRSNCS-50
63	2 - mäßig	281	174400	SNCS-63	4 - besonders stark	576	2895923	CRSNCS-63
80	2 - mäßig	557	174401	SNCS-80	4 - besonders stark	1173	2895924	CRSNCS-80
100	2 - mäßig	683	174402	SNCS-100	3 - stark	684	2895925	SNCS-100-R3

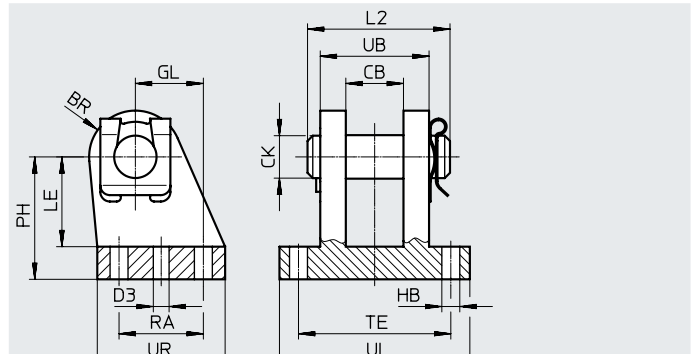
 1) Weitere Informationen www.festo.com/x/topic/kbk

Zubehör

Lagerbock LBG/LBG-...-R3
Der Lagerbolzen ist mit einem Spannstift gegen Verdrehen gesichert.

Werkstoff:

LBG 32 ... 63: Edelstahlguss
LBG 80 ... 100: Kugelgraphitguss
LBG-...-R3: hochlegierter Stahl, rostfrei
RoHS konform



Abmessungen und Bestellangaben

für \varnothing [mm]	CL	CM	EK \varnothing	FL	GL	HB \varnothing	L2	LE	MR	RF	RG	S1 \varnothing	UK	UX
32	28	14,1	10	32	16	6,8	35	24	12	42	20	4,8	56	36
40	30	16,1	12	36	20	6,8	39	26	14	44	26	5,8	58	41,5
50	40	21,1	16	45	25	9,2	50	33	15	56	31	5,8	70	47
63	40	21,1	16	50	25	9,2	50	38	17	56	31	7,8	70	49
80	50	25,1	20	63	30	11	60	49	17	70	36	7,8	89	55
100	50	25,1	20	71	41	11	60	56	20	70	46	9,8	89	65

für \varnothing [mm]	Grundtyp				R3 – Hoher Korrosionsschutz			
	KBK ¹⁾	Gewicht [g]	Teile-Nr.	Typ	KBK ¹⁾	Gewicht [g]	Teile-Nr.	Typ
32	2 - mäßig	220	31761	LBG-32	3 - stark	220	2078790	LBG-32-R3
40	2 - mäßig	300	31762	LBG-40	3 - stark	300	2078792	LBG-40-R3
50	2 - mäßig	540	31763	LBG-50	3 - stark	540	2078794	LBG-50-R3
63	2 - mäßig	580	31764	LBG-63	3 - stark	580	2078795	LBG-63-R3
80	1 - niedrig	1050	31765	LBG-80	3 - stark	1050	2078797	LBG-80-R3
100	1 - niedrig	1375	31766	LBG-100	3 - stark	1375	2078799	LBG-100-R3

1) Weitere Informationen www.festo.com/x/topic/kbk

Zubehör

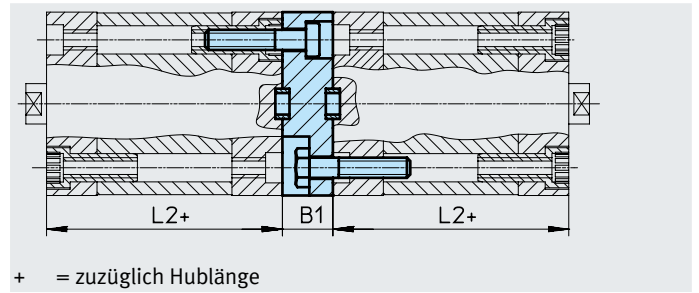
Mehrstellungsbausatz DPNA

Werkstoff:

Flansch: Aluminium-Knetlegierung

Schrauben: Stahl, verzinkt

RoHS konform



Abmessungen und Bestellangaben							
für \varnothing [mm]	L2	B1	Max. Gesamthublänge [mm]	KBK ¹⁾	Gewicht [g]	Teile-Nr.	Typ
12	35	13	600	2 - mäßig	28	537263	DPNA-12
16	35				33	537264	DPNA-16
20	37				50	537265	DPNA-20
25	39				60	537266	DPNA-25
32	44	15	800		99	537267	DPNA-32
40	45				129	537268	DPNA-40
50	45				196	537269	DPNA-50
63	49				249	537270	DPNA-63
80	54				474	537271	DPNA-80
100	67				19,5	1000	712

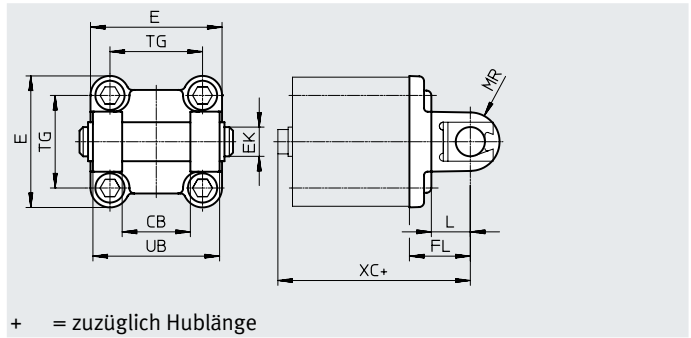
1) Weitere Informationen www.festo.com/x/topic/kbk**Hinweis**

Bei Kombination von Zylindern und Mehrstellungsbausatz darf die maximale Gesamthublänge nicht überschritten werden.

Zubehör

Schwenkflansch
SNCB/SNCB-...-R3

Werkstoff:
SNCB: Aluminium-Druckguss
SNCB-...-R3: Aluminium-Druckguss mit Schutzüberzug
RoHS konform



+ = zuzüglich Hublänge

Abmessungen und Bestellangaben

für \varnothing	CB	E	EK \varnothing	FL	L	MR	TG	UB	XC
[mm]	H14		H9/e8	$\pm 0,2$		-0,5		h14	
32	26	$45+0,2/-0,5$	10	22	13	8,5	32,5	45	72
40	28	$54-0,5$	12	25	16	12	38	52	76
50	32	$64-0,6$	12	27	16	12	46,5	60	80
63	40	$75-0,6$	16	32	21	16	56,5	70	89
80	50	$93-0,8$	16	36	22	16	72	90	99
100	60	$110+0,3/-0,8$	20	41	27	20	89	110	117

für \varnothing	Grundtyp				R3 – Hoher Korrosionsschutz			
	KBK ¹⁾	Gewicht [g]	Teile-Nr.	Typ	KBK ¹⁾	Gewicht [g]	Teile-Nr.	Typ
32	1 - niedrig	103	174390	SNCB-32	3 - stark	100	176944	SNCB-32-R3
40	1 - niedrig	155	174391	SNCB-40	3 - stark	151	176945	SNCB-40-R3
50	1 - niedrig	233	174392	SNCB-50	3 - stark	228	176946	SNCB-50-R3
63	1 - niedrig	375	174393	SNCB-63	3 - stark	371	176947	SNCB-63-R3
80	1 - niedrig	636	174394	SNCB-80	3 - stark	632	176948	SNCB-80-R3
100	1 - niedrig	1035	174395	SNCB-100	3 - stark	986	176949	SNCB-100-R3

1) Weitere Informationen www.festo.com/x/topic/kbk

Zubehör

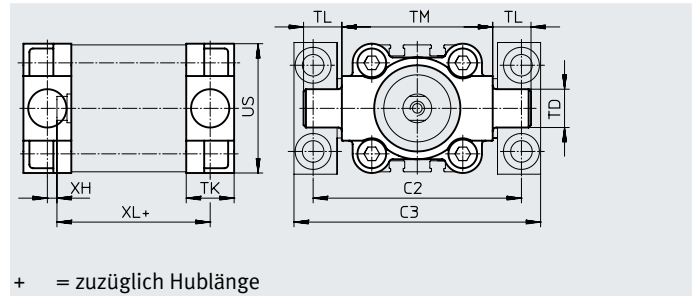
Schwenkzapfen ZNCF/CRZNG

Werkstoff:

ZNCF: Edelstahlguss

 CRZNG: Edelstahlguss, elektro-
poliert

RoHS konform



+ = zuzüglich Hublänge

Abmessungen und Bestellangaben

für \varnothing	C2	C3	TD \varnothing e9	TK	TL	TM	US	XH	XL
[mm]									
32	71	86	12	16	12	50	45	2	52
40	87	105	16	20	16	63	54	4	55
50	99	117	16	24	16	75	64	4	57
63	116	136	20	24	20	90	75	4	61
80	136	156	20	28	20	110	93	5	81
100	164	189	25	38	25	132	110	10	86

für \varnothing	Grundtyp				R3 – Hoher Korrosionsschutz			
	KBK ¹⁾	Gewicht [g]	Teile-Nr.	Typ	KBK ¹⁾	Gewicht [g]	Teile-Nr.	Typ
[mm]								
32	2 - mäßig	150	174411	ZNCF-32	4 - besonders stark	150	161852	CRZNG-32
40	2 - mäßig	285	174412	ZNCF-40	4 - besonders stark	285	161853	CRZNG-40
50	2 - mäßig	473	174413	ZNCF-50	4 - besonders stark	473	161854	CRZNG-50
63	2 - mäßig	687	174414	ZNCF-63	4 - besonders stark	687	161855	CRZNG-63
80	2 - mäßig	1296	174415	ZNCF-80	4 - besonders stark	1296	161856	CRZNG-80
100	2 - mäßig	2254	174416	ZNCF-100	4 - besonders stark	2254	161857	CRZNG-100

 1) Weitere Informationen www.festo.com/x/topic/kbk

Zubehör

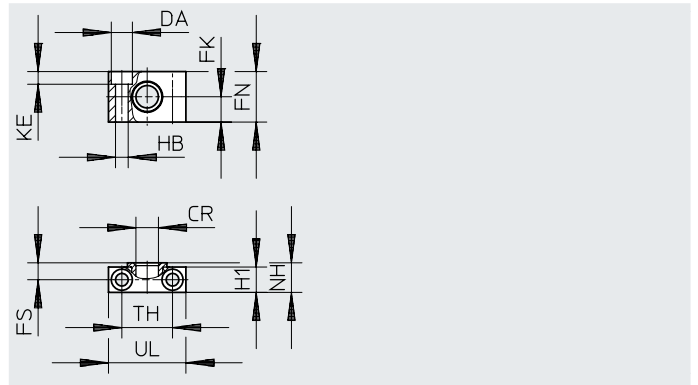
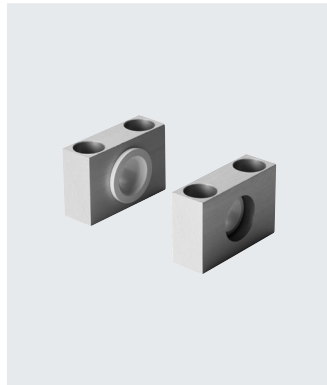
Lagerstück LNZG

Werkstoff:

Lagerstück: Aluminium, eloxiert

Gleitlager: Kunststoff

RoHS konform





Abmessungen und Bestellangaben

für \varnothing [mm]	CR \varnothing D11	DA \varnothing H13	FK \varnothing $\pm 0,1$	FN	FS	H1	HB \varnothing H13	KE	NH	TH $\pm 0,2$	UL	KBK ¹⁾	Gewicht [g]	Teile-Nr.	Typ
32	12	11	15	30	10,5	15	6,6	6,8	18	32	46	2 - mäßig	83	32959	LNZG-32
40, 50	16	15	18	36	12	18	9	9	21	36	55	2 - mäßig	129	32960	LNZG-40/50
63, 80	20	18	20	40	13	20	11	11	23	42	65	2 - mäßig	178	32961	LNZG-63/80
100	25	20	25	50	16	24,5	14	13	28,5	50	75	2 - mäßig	306	32962	LNZG-100/125

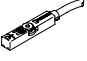
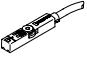
1) Weitere Informationen www.festo.com/x/topic/kbk

Zubehör

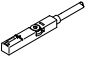
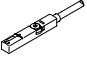
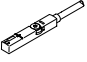
Bestellangaben – Drossel-Rückschlagventile			Datenblätter → Internet: grl					
	Anschluss		Werkstoff	Teile-Nr.	Typ			
	für \emptyset	für Schlauch-Außen- \emptyset						
für Abluft								
	12, 16, 20, 25	3	Metall-Ausführung	193137	GRLA-M5-QS-3-D			
		4		193138	GRLA-M5-QS-4-D			
		6		193139	GRLA-M5-QS-6-D			
	32, 40, 50, 63, 80, 100	3		193142	GRLA-1/8-QS-3-D			
		4		193143	GRLA-1/8-QS-4-D			
		6		193144	GRLA-1/8-QS-6-D			
		8		193145	GRLA-1/8-QS-8-D			
		für Zuluft						
				12, 16, 20, 25	3	Metall-Ausführung	193153	GRLZ-M5-QS-3-D
					4		193154	GRLZ-M5-QS-4-D
6	193155		GRLZ-M5-QS-6-D					
32, 40, 50, 63, 80, 100	3		193156	GRLZ-1/8-QS-3-D				
	4		193157	GRLZ-1/8-QS-4-D				
	6		193158	GRLZ-1/8-QS-6-D				
	8		193159	GRLZ-1/8-QS-8-D				

Zubehör

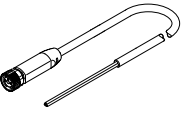
Bestellangaben – Näherungsschalter für T-Nut, magnetoresistiv Datenblätter → Internet: smt

	Befestigungsart	Schaltausgang	Elektrischer Anschluss	Kabellänge [m]	Teile-Nr.	Typ
Schließer						
	von oben in Nut einsetzbar, bündig mit Zylinderprofil, kurze Bauform	PNP	Kabel, 3-adrig	2,5	574335	SMT-8M-A-PS-24V-E-2,5-OE
			Stecker M8x1, 3-polig	0,3	574334	SMT-8M-A-PS-24V-E-0,3-M8D
			Stecker M12x1, 3-polig	0,3	574337	SMT-8M-A-PS-24V-E-0,3-M12
		NPN	Kabel, 3-adrig	2,5	574338	SMT-8M-A-NS-24V-E-2,5-OE
Stecker M8x1, 3-polig	0,3		574339	SMT-8M-A-NS-24V-E-0,3-M8D		
Öffner						
	von oben in Nut einsetzbar, bündig mit Zylinderprofil, kurze Bauform	PNP	Kabel, 3-adrig	7,5	574340	SMT-8M-A-PO-24V-E-7,5-OE

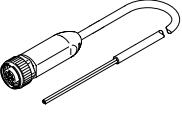
Bestellangaben – Näherungsschalter für T-Nut, magnetisch Reed Datenblätter → Internet: sme

	Befestigungsart	Schaltausgang	Elektrischer Anschluss	Kabellänge [m]	Teile-Nr.	Typ	
Schließer							
	von oben in Nut einsetzbar, bündig mit Zylinderprofil	kontaktbehaftet	Kabel, 3-adrig	2,5	543862	SME-8M-DS-24V-K-2,5-OE	
				5,0	543863	SME-8M-DS-24V-K-5,0-OE	
			Stecker M8x1, 3-polig	Kabel, 2-adrig	2,5	543872	SME-8M-ZS-24V-K-2,5-OE
				0,3	543861	SME-8M-DS-24V-K-0,3-M8D	
	längs in Nut einschiebbar, bündig mit Zylinderprofil	kontaktbehaftet	Kabel, 3-adrig	2,5	150855	SME-8-K-LED-24	
				0,3	150857	SME-8-S-LED-24	
Öffner							
	längs in Nut einschiebbar, bündig mit Zylinderprofil	kontaktbehaftet	Kabel, 3-adrig	7,5	160251	SME-8-O-K-LED-24	

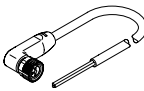
Verbindungsleitungen NEBA, gerade, Anschluss M8

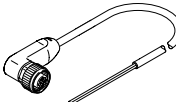
	Elektrischer Anschluss 1, Anschlusstechnik	Elektrischer Anschluss 2, Anschlusstechnik	Elektrischer Anschluss 2, Anzahl Pole/Adern	Kabellänge	Teile-Nr.	Typ
	M8x1 A-codiert nach EN 61076-2-104	offenes Ende	3	2,5 m	8078223	NEBA-M8G3-U-2.5-N-LE3
				5 m	8078224	NEBA-M8G3-U-5-N-LE3


Verbindungsleitungen NEBA, gerade, Anschluss M12

	Elektrischer Anschluss 1, Anschlusstechnik	Elektrischer Anschluss 2, Anschlusstechnik	Elektrischer Anschluss 2, Anzahl Pole/Adern	Kabellänge	Teile-Nr.	Typ
	M12x1 A-codiert nach EN 61076-2-101	offenes Ende	3	2,5 m	8078236	NEBA-M12G5-U-2.5-N-LE3
				5 m	8078237	NEBA-M12G5-U-5-N-LE3

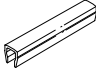
Zubehör

Verbindungsleitungen NEBA, gewinkelt, Anschluss M8						
	Elektrischer Anschluss 1, Anschlusstechnik	Elektrischer Anschluss 2, Anschlusstechnik	Elektrischer Anschluss 2, Anzahl Pole/Adern	Kabellänge	Teile-Nr.	Typ
	M8x1 A-codiert nach EN 61076-2-104	offenes Ende	3	2,5 m	8078230	NEBA-M8W3-U-2.5-N-LE3
				5 m	8078231	NEBA-M8W3-U-5-N-LE3

Verbindungsleitungen NEBA, gewinkelt, Anschluss M12						
	Elektrischer Anschluss 1, Anschlusstechnik	Elektrischer Anschluss 2, Anschlusstechnik	Elektrischer Anschluss 2, Anzahl Pole/Adern	Kabellänge	Teile-Nr.	Typ
	M12x1 A-codiert nach EN 61076-2-101	offenes Ende	3	2,5 m	8078245	NEBA-M12W5-U-2.5-N-LE3
				5 m	8078246	NEBA-M12W5-U-5-N-LE3

Bestellangaben – Näherungsschalter in Quaderform, pneumatisch				Datenblätter → Internet: smpo	
	Pneumatischer Anschluss			Teile-Nr.	Typ
3/2-Wegeventil, Grundstellung geschlossen					
	Innengewinde M5			178563	SMPO-8E

Bestellangaben – Befestigungsbausatz für Näherungsschalter SMPO-8E				Datenblätter → Internet: smb	
	Montage			Teile-Nr.	Typ
	geklemmt in T-Nut			178230	SMB-8E

Bestellangaben – Nutabdeckung für T-Nut					
	Montage	Länge		Teile-Nr.	Typ
	einsetzbar	2x 0,5 m		151680	ABP-5-S