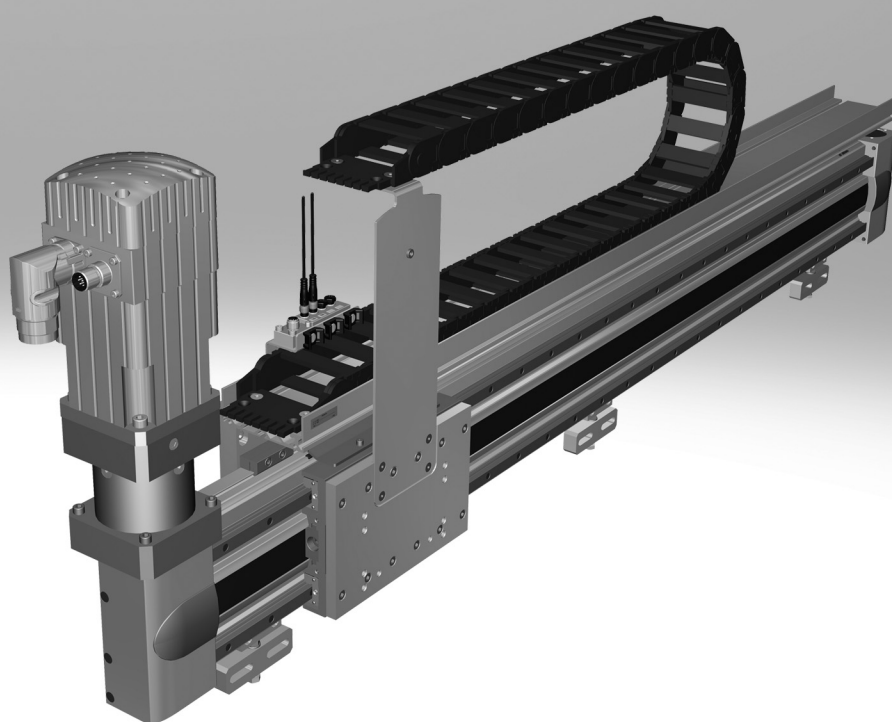


Systemy s jedním pohonem

FESTO



Systémy s jedním pohonem

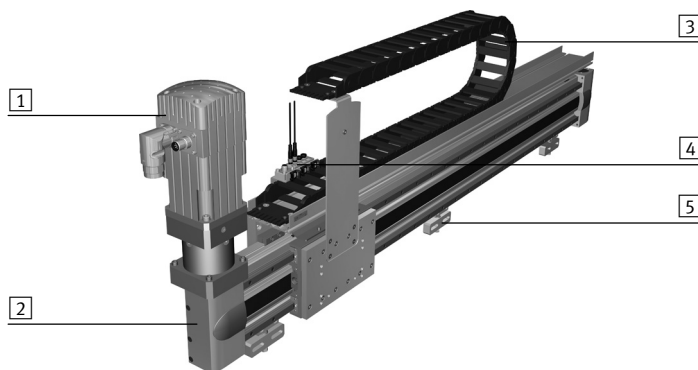
technické údaje

FESTO

Všeobecné údaje

Systém s jedním pohonem (YXCS) je modul pohonu (EHM...) pro libovolný pohyb v jedné ose.

- ideálně se hodí pro dlouhé zdvihy v portálech a velké zátěže
- velká mechanická tuhost a robustní konstrukce
- využití osvědčených pohonů Festo



- 1 servomotor modulu Y
- 2 pohon v ose Y
- 3 energetický řetěz modulu Y
- 4 díky slučovači lze elektrické signály, např. ze snímání koncových poloh, přenášet společně
- 5 upevnění za profil/seřizovací sada

Popis modulu

systém s jedním pohonem

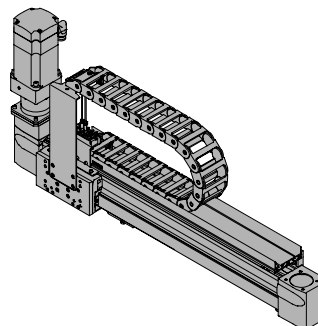
Konstrukce:

Modul Y EHM se skládá z přímočarého pohonu, který je opatřen servomotorem.

Na straně s motorem jsou následující prvky:

- energetický řetěz
- vícepólový slučovač pro čidla (pokud jste zvolili sadu čidel)

Znázornění jen jako příklad:



Možnosti dodávky

zcela sestaveno:

Systém s jedním pohonem se dodává zcela sestavený. Všechny kabely jsou nainstalovány a připojeny.

Přehled systému¹⁾

velikost	YXCS
max. užitečný zdvih	3000 mm
max. užitečná zátěž	závisí na zvolené dynamice
montážní poloha	vodorovně

1) sada pohonu vždy podle zvolené konfigurace

Systémy s jedním pohonem

technické údaje

Konfigurator: Handling Guide Online (HGO)

výběr manipulačního systému

Projektování nákladných manipulačních systémů je obvykle časově náročné. Pomocí konfiguratoru „Handling Guide Online“ (HGO) můžete v malém počtu kroků konfigurovat manipulátor vhodný pro Vaši úlohu.

Na výběr máte následující systémy:


- systém s jedním pohonem
- přímočarý portál 2D
- plochý portál 2D
- prostorový portál 3D

Výhody:

- automatický výběr všech odpovídajících dílů
- automatický návrh a výpočet zatížení
- automatické vytvoření nabídky
- model CAD je ihned k dispozici
- plně automatický průběh
- v obchodu online lze objednat zcela sestavené nebo nesestavené systémy
- k dispozici je mnoho volitelných prvků

Systém s jedním pohonem

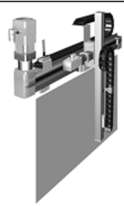
Einachssystem



Einachs-Bewegung:
Einzelachsmodul als Komplettsystem.
Einfachste Anbindung Ihrer eigenen Fronteinheit.

Animation

2D Linienportal




Bewegungen in 2D im vertikalen Arbeitsraum:
Linienportale als Komplettsystem.
Kombination von elektrischen und pneumatischen Achsen möglich.

Animation

Plochý portál 2D

2D Flächenportal

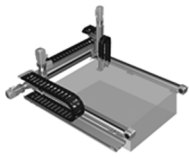


Bewegungen in 2D im horizontalen Arbeitsraum:
Flächenportale als Komplettsystem.
Kombination von elektrischen Achsen.
Einfachste Anbindung Ihrer eigenen Z-Einheit.

Animation

Prostorový portál 3D

3D Raumportal



Bewegungen in 3D:
Raumportale als Komplettsystem.
Kombination von elektrischen und pneumatischen Achsen möglich.

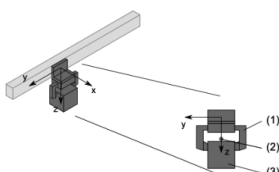
Animation

Zadání údajů Vaší úlohy

- užitečná zátěž
- vzdálenost těžiště
- pracovní zdvih
- referenční cyklus

Nutzlast

In wenigen Schritten zu Ihrer Handling-Lösung



Definition Nutzlast
(1) Ihre Fronteinheit
(2) Massenschwerpunkt
(3) Ihr Werkstück

Geben Sie die Kennwerte der Nutzlast an

Nutzlast (Fronteinheit und Werkstück)	<input type="text" value="12"/>	kg
Abstand des Massenschwerpunkts	X <input type="text"/>	mm l
	Y <input type="text"/>	mm l
	Z <input type="text"/>	mm l

Systemy s jedním pohonem

technické údaje



Výsledek výpočtu

Obdržíte na výběr návrh systémů vypočítaných z Vašeho zadání.

Ihned máte k dispozici:

- model CAD
- technické údaje zvolených systémů
- informace o ceně

Berechnungsergebnis

In wenigen Schritten zu Ihrer Handling-Lösung

Wählen Sie Ihr passendes System und fahren Sie mit der Konfiguration fort: :

	Nr.	System Baureihe	Systemauslastung	Wiederholgenauigkeit (**)
<input checked="" type="checkbox"/>	1	YXCS	10 %	0.08 mm
<input type="checkbox"/>	2	YXCS	5 %	0.08 mm
<input type="checkbox"/>	3	YXCS	6 %	0.08 mm
<input type="checkbox"/>	4	YXCS	4 %	0.08 mm
<input type="checkbox"/>	6	YXCS	5 %	0.1 mm

« < 1-5 of 5 > »

Einachssystem YXCS: #1

Antriebsmodul	Getriebe	Motorart	Motorposition	Motorcontroller	Phasen Nennspannung	Führungsauslastung	Antriebsauslastung	Achsauslastung
Zahnriemenachse EGC-80	3:1	Servomotor EMMS-AS	Links	CMMS-AS	1-phasig	10 %	3 %	5 %

Bitte beachten Sie:
Dem Berechnungsergebnis sind folgende Voraussetzungen zugrunde gelegt:

- Betriebsdruck 6 bar
- Motor und Motorcontroller von Festo
- Keine Dreh- bzw. Schwenkbewegungen an der Fronteinheit

Přehled systému

Obdržíte přehled celého systému.

Kromě toho máte následující možnosti:

- poptat cenu
- odeslat poptávku
- vložit do košíku

Ihre Handling-Lösung

In wenigen Schritten zu Ihrer Handling-Lösung

Ihr gewähltes System im Überblick:

Ihre Eingaben	
Merkmal	Wert
Handling Typ	Einachssystem
Nutzlast	12 kg
Dreh- bzw. Schwenkbewegung	Nein
Antriebsart der Achse	Elektrisch: Mehrere Positionen
Arbeitshub	500 mm
Motorposition an der Achse	Links
Feldbusanschaltung	I/O Betrieb oder CANopen integriert
AC 1-phasig	230 V
AC 3-phasig	400 V
Verfahrweg	500 mm
Verfahrzeit	10 s

Cad Preview:

Ihr nächster Schritt:
Anfrage senden

Ihr System

Ihre Optionen

Systémy s jedním pohonem

technické údaje

Standardní díly pro manipulaci

Manipulaci lze zajistit mnoha osvědčenými standardními díly Festo.

V závislosti na konfiguraci se používají různé díly. V konfigurátoru HGO, na straně „Výsledek výpočtu“, se zobrazují jednotlivé namontované pohony.

Berechnungsergebnis

In wenigen Schritten zu Ihrer Handling-Lösung

Wählen Sie Ihr passendes System und fahren Sie mit der Konfiguration

	Nr.	System Baureihe
<input checked="" type="checkbox"/>	1	YXCS
<input type="checkbox"/>	2	YXCS
<input type="checkbox"/>	3	YXCS
<input type="checkbox"/>	4	YXCS
<input type="checkbox"/>	5	YXCS

Einachsensystem YXCS: #1

Antriebsmodul	Getriebe	Motorart
Zahnriemenachse EGC-80	3:1	Servomotor EMMS-AS

Pohony

pohon v ose Y

Pohony s ozubeným řemenem

EGC-TB-KF



- elektrické
- tuhý, uzavřený profil
- vedení v kuličkových oběžných pouzdrech pro vysoké zátěže a momenty
- vysoká dynamika a minimální vibrace

Pohony s ozubeným řemenem

EGC-HD-TB



- elektrické
- ploché pohonné jednotky s tuhým, uzavřeným profilem
- vedení na paralelních kolejničích
- pro maximální zátěže a momenty, velké posuvové síly i rychlosti a dlouhou životnost

Možné kombinace pohonů¹⁾

YXCS	<ul style="list-style-type: none"> • pohon s ozubeným řemenem EGC-50-TB-KF • pohon s ozubeným řemenem EGC-80-TB-KF • pohon s ozubeným řemenem EGC-120-TB-KF • pohon s ozubeným řemenem EGC-185-TB-KF • pohon s ozubeným řemenem s vedením pro velké zátěže, EGC-HD-125-TB • pohon s ozubeným řemenem s vedením pro velké zátěže, EGC-HD-160-TB • pohon s ozubeným řemenem s vedením pro velké zátěže, EGC-HD-220-TB
------	------------------------------------------------------------------------------------------------------------------------------------------------------------------------------------------------------------------------------------------------------------------------------------------------------------------------------------------------------------------------------------------------------------------------------------------------------------------------------------------

1) sada pohonu vždy podle zvolené konfigurace

Systemy s jedním pohonem

technické údaje

FESTO

Standardní díly pro manipulaci

Manipulaci lze zajistit mnoha osvědčenými standardními díly Festo. V závislosti na konfiguraci se používají různé díly. V konfigurátoru HGO, na straně „Konfigurace systému“, můžete ovlivnit rozsah a charakteristiku sady pohonů.

Systemkonfiguration

In wenigen Schritten zu Ihrer Handling-Lösung

Elektrik	
Minimale Leitungslänge ab Energiekettenausgang	5 m
Pneumatik	
Anzahl zusätzlicher Schläuche	Ohne
Minimale Schlauchlänge ab Energiekettenausgang	2 m
Montage	
Montageart	<input checked="" type="checkbox"/> Komplettmontage <input type="checkbox"/> Teilmontiert
Gedruckte Anwenderdokumentation	Englisch

Motory a ovladače

Servomotory EMMS-AS



- dynamické, bezkartáčové, permanentně řízené servomotory
 - digitální systém absolutního odměřování singleturn nebo multiturn
 - volitelně s brzdou
- volitelně:
- s brzdou nebo bez brzdy
 - typ enkodéru: singleturn nebo multiturn

Převodovky EMGA



- planetové převodovky s malou vůlí
- převodový poměr $i = 3$ a 5
- mazání na celou dobu životnosti

Ovladače motorů CMMP-AS, pro servomotory



- úplná integrace všech dílů ovladače a výkonové části, včetně rozhraní USB
- integrovaný ovladač brzdění
- integrovaný filtr EMC
- automatické ovládání brzdy

volitelně:

- bezpečnostní funkce, například: bezpečné vypnutí točivého momentu (STO) / kategorie 4, úroveň vlastností e
- přídatné digitální vstupy a výstupy

• připojení k síti

- CANopen
- DeviceNet
- EtherCAT
- EtherNet/IP
- PROFIBUS DP
- PROFINET

Kabely pro motor NEBM



- kabely určené pro ovladač a motor
 - stupeň krytí IP65 (ve smontovaném stavu)
- volitelně:
- minimální délka kabelu

Kabely pro enkodéry NEBM



- kabely určené pro ovladač a motor
 - stupeň krytí IP65 (ve smontovaném stavu)
- volitelně:
- minimální délka kabelu

Systemy s jedním pohonem

technické údaje

FESTO

Kombinace modulů/motorů

Pro provoz systémů s jedním pohonem doporučujeme určené motory Festo. Jsou optimalizované pro dané mechanické prvky.

Při použití motorů jiných výrobců musejí být bezpodmínečně dodrženy technické mezní hodnoty.

modul	motor
modul Y	
EHMY...-EGC-50-TB-KF	EMMS-AS-40-M-LS-...
EHMY...-EGC-80-TB-KF	EMMS-AS-70-S-LS-...
EHMY...-EGC-120-TB-KF	EMMS-AS-100-S-HS-...
EHMY...-EGC-125-TB-HD	EMMS-AS-70-S-LS-...
EHMY...-EGC-160-TB-HD	EMMS-AS-100-S-HS-...
EHMY...-EGC-185-TB-KF	EMMS-AS-100-S-HS-...
EHMY...-EGC-220-TB-HD	EMMS-AS-140-S-HS-...

Systémy s jedním pohonem

technické údaje



Standardní díly pro manipulaci

Manipulaci lze zajistit mnoha osvědčenými standardními díly Festo. V závislosti na konfiguraci se používají různé díly. V konfigurátoru HGO, na straně „Konfigurace systému“, můžete ovlivnit rozsah a charakteristiku příslušenství.

Systemkonfiguration

In wenigen Schritten zu Ihrer Handling-Lösung

Elektrik	
Minimale Leitungslänge ab Energiekettenausgang	5 m
Pneumatik	
Anzahl zusätzlicher Schläuche	Ohne
Minimale Schlauchlänge ab Energiekettenausgang	2 m
Montage	
Montageart	<input checked="" type="checkbox"/> Komplettmontage <input type="checkbox"/> Teilmontiert
Gedruckte Anwenderdokumentation	<input type="checkbox"/> Englisch

Příslušenství dle volby

Čidla SIES-8M



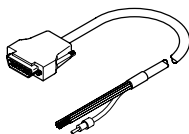
- pro pohon s ozubeným řemenem EGC-TB, EGC-HD-TB
 - indukční čidla
 - pro pohony s drážkou T
 - pro stejnosměrné napětí
 - vestavná montáž
- součástí „sady čidel Festo“ jsou:
- 2 kusy

Rozbočovače NEDU



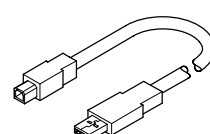
- díky slučovači lze elektrické signály, např. ze snímání koncových poloh, přenášet společně volitelně:
 - 4 jednotlivá připojení
 - 6 jednotlivých připojení

Ovládací kabel NEBC



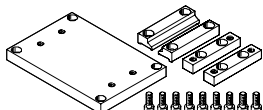
- pro připojení vstupů/výstupů libovolného automatu
- délka kabelu: 2,5 m

Programovací kabel NEBC



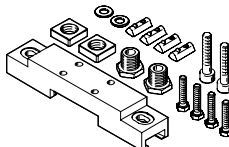
- připojovací kabel pro vysokorychlostní USB 2.0
- délka kabelu: 1,8 m

Upevnění za profil



- upevnění za profil slouží k upevnění manipulátoru na montážní plochu, nelze výškově nastavit

Seřizovací sady



- seřizovací sada slouží k upevnění manipulátoru na montážní plochu, seřizovací sadou lze snadno vyrovnat nerovnosti montážní plochy

Možné délky kabelů

Kabely jsou zvoleny tak, aby na výstupech energetických řetězců byly k dispozici alespoň takové délky připojení, které uvedete v objednávce.

Kabely dodáváme pouze v pevně daných délkách podle následující tabulky. To může zapříčinit, že konektory různých kabelů nemusejí končit ve stejném místě.

délka	2 m	5 m	7 m	10 m
kabely pro motory	■	■	■	■
kabely pro enkodéry	■	■	■	■
připojovací kabel vícepólového konektoru	■	■	■	■

Systémy s jedním pohonem

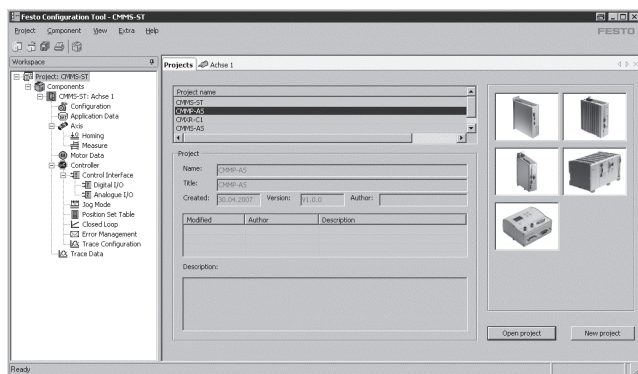
pomůcka k programování

Pro snadné programování

Software FCT – Festo Configuration Tool

softwarová platforma pro elektrické pohony Festo

- Po objednání manipulačního systému se automaticky vytvoří základní projekt FCT odpovídající uvedené konfiguraci. Tím ušetříte hodně času a zařízení snadno uvedete do provozu.
- Všechny pohony daného zařízení lze uložit a archivovat do jednoho projektu.
- Správa projektů a dat pro všechny obsažené typy zařízení.
- Snadno se používá díky grafickému zadávání parametrů.
- Stejně pracovní postupy pro všechny pohony.
- Práce offline u pracovního stolu nebo online na stroji.



- Všechny pohony daného zařízení lze uložit a archivovat do jednoho projektu.
- Správa projektů a dat pro všechny podporované typy zařízení.
- Snadno se používá díky grafickému zadávání parametrů.
- Stejně pracovní postupy pro všechny pohony.
- Práce offline u pracovního stolu nebo online na stroji.