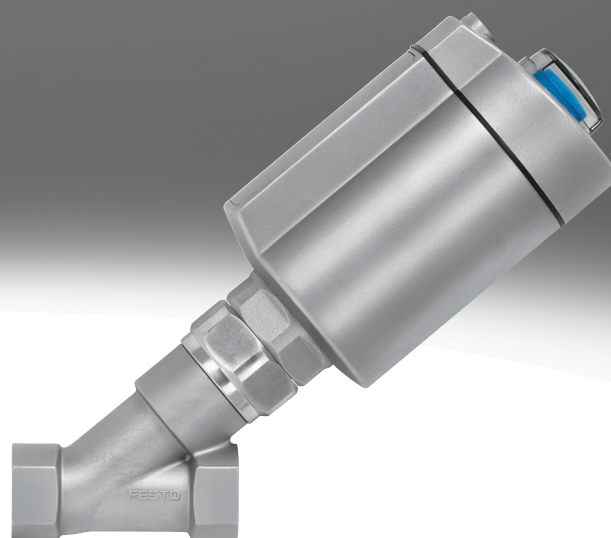


Ventily se šikmým sedlem VZXA

FESTO

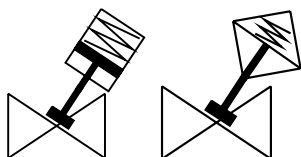


Technické údaje

Funkce

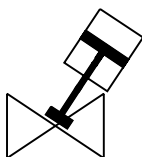
Ventily se šikmým sedlem VZXA jsou externě řízené ventily, které jsou ovládány přímým přívodem stlačeného vzduchu a používají se k uzavírání plyných nebo kapalných médií v potrubí. Přitom se vřetenem s měkkým těsnícím talířem ventilu zvedá či klesá pomocí pneumatického pohonu. U všech níže uvedených verzí je sedlo ventilu nakloněno vůči proudu média o cca 40°. Směr průtoku je dán provedením ventilu (armatura a pohon).

Verze NC (normally closed = v klidové poloze zavřený)



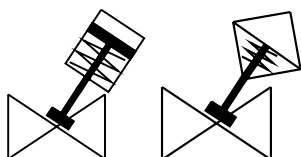
V klidové poloze je ventil uzavřen pružinou. Pokud je k pohonu přiveden provozní tlak, zvedne řídicí píst a současně také talíř ventilu – ventil se otevře.

Verze DA (double acting = dvojčinný)



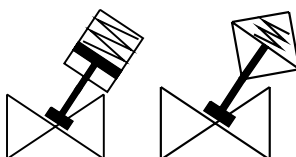
Poloha se mění střídavým přiváděním stlačeného vzduchu do komor pohonu. Je k dispozici jen pro pístový pohon.

Verze NO (normally open = v klidové poloze otevřený)



V klidové poloze je ventil otevřen silou pružiny. Pokud je k pohonu přiveden provozní tlak, klesne řídicí píst a současně také talíř ventilu – ventil se zavře.

Verze NC (normally closed = v klidové poloze zavřený) se sníženou silou pružiny



V klidové poloze je ventil uzavřen pružinou (pro nízké provozní tlaky je síla pružiny menší). Pokud je k pohonu přiveden provozní tlak, zvedne řídicí píst a současně také talíř ventilu – ventil se otevře.

Hospodárnost

- modulární konstrukce
- hygienická konstrukce necitlivá na znečištění
- dlouhá životnost
- rychlá a jednoduchá údržba
- lze dosahovat velkého průtoku

Variabilita

- řízení průtoku médií (plynná nebo kapalná) v uzavřených nebo otevřených okruzích
- ventily se šikmým sedlem VZXA jsou jednoduché a robustní, takže se skvěle hodí pro téměř všechna média až do viskozity 600 mm²/s
- ventily se šikmým sedlem VZXA z ušlechtilé oceli s těsněními PTFE mají vysokou chemickou a tepelnou odolnost
- vhodné také pro úlohy s podtlakem
- ventily se šikmým sedlem VZXA s mosaznou armaturou neobsahují jedovaté látky, jako olovo či nikl, a díky zušlechťovacím přísadám jsou velmi odolné korozi
- teplota média -30 ... +200 °C

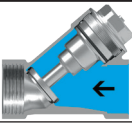

Konstrukce

- závit G dle normy DIN ISO 228-1 paralelní Whitworthův trubkový závit, netěsnící kovem, je opatřen kruhovým těsněním mimo závit nebo ovnutím závitu materiálem PTFE nebo konopím
- závit NPT dle normy ANSI/ASME B 1.20.1 je americký kuželový závit s těsnícím materiálem v závitě, vnitřní kuželový závit, vnější kuželový závit
- závit Rc dle normy DIN 10226-2 trubkový závit pro spoje s utěsněným závitěm, vnitřní kuželový závit, vnější kuželový závit
- přípojovací velikosti DN13 ... DN65 a 1/2" ... 2 1/2"
- tlak média 0 ... 30 barů
- provozní tlak 0,5 ... 1 MPa, 7,25 ... 14,5 psi, 5 ... 10 barů
- připojení závitovou objímkou
- ATEX

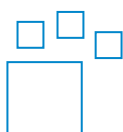


- pístový pohon, pro který stačí jen malý prostor, lze uzavírat při tlaku až 1 MPa/145 psi/10 barů, ve velikostech pohonu 46 mm a 75 mm
- membránový pohon bez efektu stick-slip, ideální pro velké požadované síly a regulační aplikace, s velikostí pohonu 90 mm

Přehled dodávek

Přehled dodávek			
	typ	funkce řízení	směr průtoku
	VZXA-A-...	<ul style="list-style-type: none"> • zavírání sníženou silou pružiny, NC 	<ul style="list-style-type: none"> • přívod nad sedlo ventilu • pro plynná média se používá verze „zavíraná ve směru toku média“
	VZXA-B-...	<ul style="list-style-type: none"> • zavírání silou pružiny, NC • otevírání silou pružiny, NO • dvojčinný, DA 	<ul style="list-style-type: none"> • přívod pod sedlo ventilu • pro plynná a kapalná média se používá verze „zavíraná proti směru toku média“, aby nevznikaly nebo se utlumily tlakové rázy

Údaje pro objednávky – volitelné možnosti výrobku

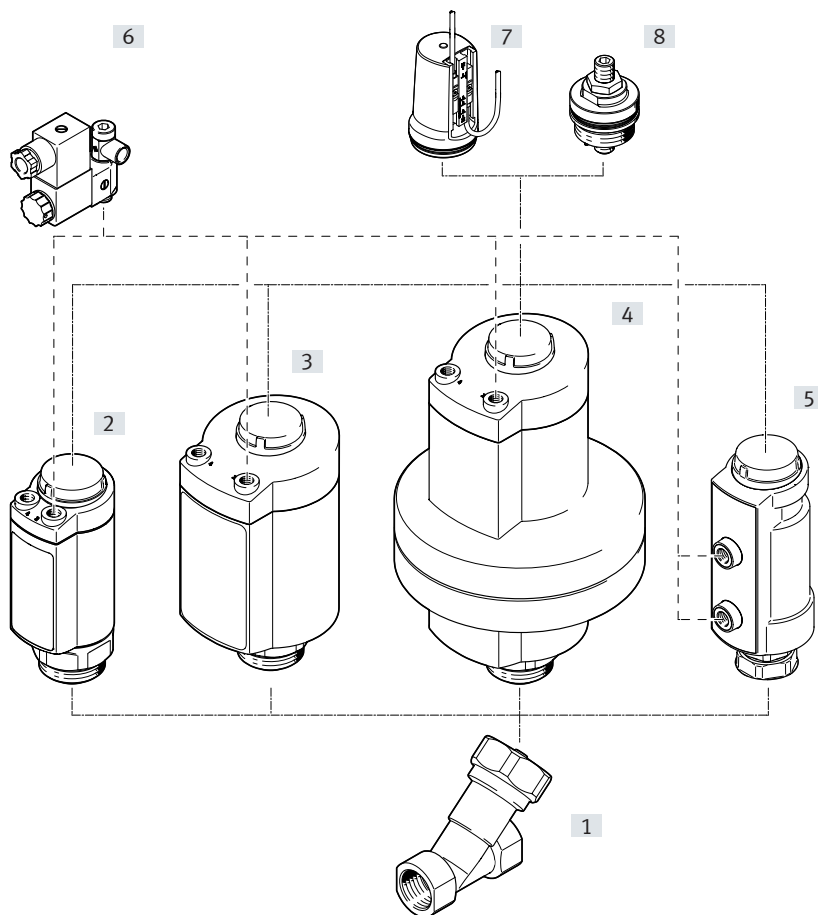


Konfigurovatelný výrobek
Tento výrobek a všechny jeho
volitelné možnosti můžete
objednat pomocí konfigurátoru.

Konfigurátor najdete na stránce
→ www.festo.com/catalogue/...
Zadejte číslo dílu nebo typ.

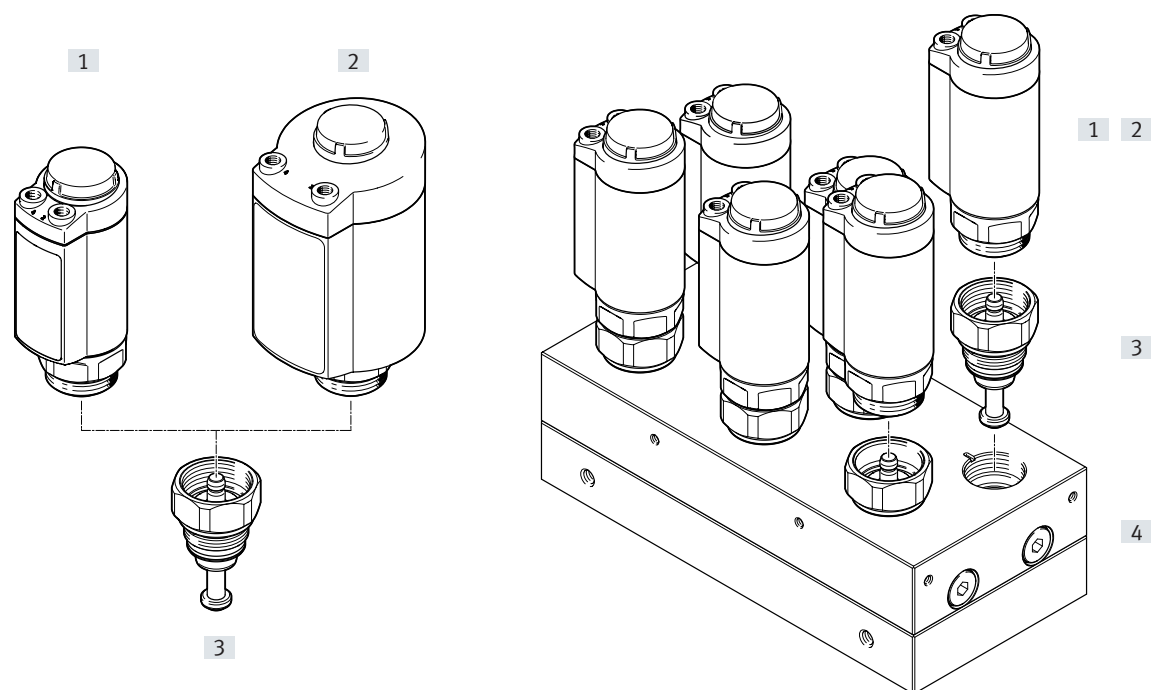
č. dílu typ
3539410 VZXA

Přehled periférií



název	popis	→ strana
ventil se šikmým sedlem VZXA		
[1] těleso ventilu VZZA	<ul style="list-style-type: none"> • závit G dle normy DIN ISO 228-1 • závit NPT dle normy ANSI/ASME B 1.20.1 • závit Rc dle normy DIN 10226-2 • těleso armatury ve variantách z ušlechtilé oceli V13 nebo V14 a mosazi 	-
[2] pístový pohon DFPK	<ul style="list-style-type: none"> • pístový pohon z ušlechtilé oceli • velikost pohonu 46 mm 	7
[3] pístový pohon DFPK	<ul style="list-style-type: none"> • pístový pohon z ušlechtilé oceli • velikost pohonu 75 mm 	7
[4] pohon s membránou DFPM	<ul style="list-style-type: none"> • velikost pohonu 90 mm • bez efektu stick-slip, ideální pro velké požadované síly a regulační aplikace 	13
[5] pístový pohon DFPK	<ul style="list-style-type: none"> • pístový pohon z polymeru • velikost pohonu 46 mm 	18
[6] předřadný řídicí ventil VOFX	<ul style="list-style-type: none"> • montuje se přímo na pohon • lze objednat samostatně jako příslušenství 	28
[7] indikace polohy SAMH	<ul style="list-style-type: none"> • indikace polohy se dvěma standardními drážkami T, pro montáž čidel polohy • provedení s čidly nebo bez nich • lze objednat samostatně jako příslušenství 	31
[8] redukce zdvihu VAVA	<ul style="list-style-type: none"> • zdvih pístnice je redukován závitovým kolíkem nebo tlumičem nárazu • pro ventily se šikmým sedlem VZXA s pístovým a membránovým pohonem • pro pístové pohony DFPK • lze objednat samostatně jako příslušenství 	30

Přehled periférií



název	popis	→ strana
jednotlivé díly pro individuální řešení bloku ventilů		
[1] pístový pohon DFPK	<ul style="list-style-type: none"> • velikost pohonu 46 mm z ušlechtilé oceli • lze objednat samostatně jako příslušenství 	24
[2] pístový pohon DFPK	<ul style="list-style-type: none"> • velikost pohonu 75 mm z ušlechtilé oceli • lze objednat samostatně jako příslušenství 	24
[3] sada krytů VAVC	<ul style="list-style-type: none"> • včetně vřeten a těsnicích dílů • lze objednat samostatně jako příslušenství 	26
[4] připojovací blok	požadavek a rozměry pro výrobu → www.festo.com/catalogue/... → Support/Downloads	-


Upozornění

možností kombinací a parametry příslušných médií či provozní tlaky najdete na straně → 9

Vysvětlení typového značení

001	řada
VZXA	procesní ventil

002	směr průtoku
A	přívod nad sedlo ventilu, pro plynná média
B	přívod pod sedlo ventilu, pro plynná a kapalná média

003	připojení
T	závitová objímka

004	norma připojení
S6	závit G dle normy DIN ISO 228
S7	závit NPT dle normy ANSI/ASME B 1.20.1
S13	závit Rc dle normy DIN 10226

005	připojovací rozměr
1/2"	1/2"
3/4"	3/4"
1"	1"
1 1/4"	1 1/4"
1 1/2"	1 1/2"
2"	2"
2 1/2"	2 1/2"
13	DN13
20	DN20
25	DN25
32	DN32
40	DN40
50	DN50
65	DN65

006	teplota média
M2	-10 ... +180°C
M3	-30 ... +200°C
M6	-10 ... +60°C

007	materiál tělesa armatury
V13	ušlechtilá ocel 1.4409
V14	ušlechtilá ocel ASTM A351-CF3M
B1	mosaz

008	materiál těsnění sedla
T	PTFE
TP	PTFE, modifikovaný

009	tlak média
4	0 ... 4 bary
4,4	0 ... 4,4 baru
4,8	0 ... 4,8 baru
5,6	0 ... 5,6 baru
5,8	0 ... 5,8 baru
6	0 ... 6 barů
6,2	0 ... 6,2 baru
6,8	0 ... 6,8 baru
7,5	0 ... 7,5 baru
8	0 ... 8 barů
8,3	0 ... 8,3 baru
9,3	0 ... 9,3 baru
10	0 ... 10 barů
11,5	0 ... 11,5 baru
12,2	0 ... 12,2 baru
12,8	0 ... 12,8 baru
13,5	0 ... 13,5 baru
14,5	0 ... 14,5 baru
15,5	0 ... 15,5 baru
16	0 ... 16 barů
23	0 ... 23 bary
25	0 ... 25 barů
30	0 ... 30 barů

010	pohon
K	pohon pístem
M	pohon s membránou

011	velikost pohonu
46	46 mm
75	75 mm
90	90 mm

012	zdvih [mm]
17	17
20	20
26	26

013	funkce řízení
	zavírání silou pružiny, NC
D	dvojčinný pohon
S	otevírání silou pružiny, NO
PR	zavírání sníženou silou pružiny, NC

014	materiál tělesa pohonu
V4	ušlechtilá ocel 1.4408
PM	polymer

015	certifikát EU
	bez
EX4	II 2GD

Technické údaje



- sedlový ventil s pístovým pohonem
- připojení 1/2" ... 2", DN13 ... DN50
- zdvih 17 ... 20 mm



Obecné technické údaje

připojení		DN13, 1/2"	DN20, 3/4"		DN25, 1"		DN32, 1 1/4"		DN40, 1 1/2"	DN50, 2"
pohon		D46	D46	D75	D46	D75	D46	D75	D75	D75
průtok Kv	VZXA-A-... [m ₃ /h]	6,6	–	14,5	–	21,5	–	–	–	–
	VZXA-B-... [m ₃ /h]	6	13,3	13,5	20,3	22,6	27,9	30,3	41,4	50,1
konstrukce		sedlový ventil s pístovým pohonem								
ovládání		pneumatické								
upevnění		montáž do vedení								
montážní poloha		libovolná								
funkce ventilu		2/2								
připojení pneumatiky		vnitřní závit G1/8								
směr proudění		nelze obrátit								
návrat do základní polohy		mechanickou pružinou								
řízení		externí řízení								
snímání poloh		mechanickou indikací								
řízení média		provoz vyp/zap								
funkce řízení	VZXA-A-...	zavírání sníženou silou pružiny, NC								
	VZXA-B-...	zavírání silou pružiny, NC								
směr průtoku	VZXA-A-...	přívod nad sedlo ventilu, pro plynná média								
	VZXA-B-...	přívod pod sedlo ventilu, pro plynná a kapalná média								

Technické údaje

Provozní a okolní podmínky		
provozní tlak ¹⁾	[MPa]	0,5 ... 1
	[psi]	72,5 ... 145
	[bar]	5 ... 10
teplota okolí	[°C]	0 ... +60
teplota média ²⁾	[°C]	-10 ... +180
skladovací teplota	[°C]	-10 ... +60
značka CE (viz prohlášení o shodě) ³⁾	dle směrnice EU pro stroje	
certifikát	CRN	
úřad, který vydal certifikát	CRNOC20829.5C	
stupeň krytí	IP65	
	IP67	
max. viskozita	[mm ² /s]	600
médium	pára	
	inertní plyny	
	filtrovaný stlačený vzduch, jemnost filtrace 200 µm	
	VZXA-B-... navíc	hydraulický olej na bázi minerálních olejů
		minerální olej
		voda
	neutrální kapaliny	
provozní médium	stlačený vzduch dle normy ISO 8573-1:2010 [7:4:4]	
úroveň integrity bezpečnosti (SIL)	SIL 2	
PFH	0,00000014	
PFD	0,000595	
úřad, který vydal certifikát	TÜV 968/V 1039.00/18	

1) viz tabulku „Tlak média a provozní tlak“ s příslušnou řídicí funkcí

2) teplotu média -30 ... +200 °C lze modifikovat pouze v kombinaci s těsněním sedla z PTFE (viz stavebnice výrobku)

3) další informace www.festo.com/catalogue/... → Support/Downloads

ATEX ¹⁾		
kategorie ATEX pro plyn	II 2G	
ochrana proti zapálení a výbuchu plynu	c T6 ... T3 X	
kategorie ATEX pro prach	II 2D	
ochrana proti zapálení a výbuchu prachu	c T80 °C ... T200 °C X	
teplota okolí Ex	[°C]	0 °C ≤ Ta ≤ +60 °C

1) vybrané typy → www.festo.com

Materiály	číslo materiálu	
pístnice	silně legovaná ocel, nerezová	
víko	odlitek z ušlechtilé oceli	
těsnění	FPM	
těsnění vřetena	PTFE	
těsnění sedla	PTFE	
těleso pohonu	odlitek z ušlechtilé oceli	1,4408
těleso armatury	odlitek z ušlechtilé oceli	1,4409
		ASTM A351-CF3M
upozornění k materiálu	obsahují látky LABS (bránící nanášení laků) ve shodě s RoHS	

Technické údaje

Tlak média a provozní tlak pro funkci řízení NC, VZXA-B (přívod pod sedlo ventilu)

velikost pohonu	min. tlak média [bar]		max. tlak média [bar]		min. provozní tlak [bar]	
	46 mm	75 mm	46 mm	75 mm	46 mm	75 mm
DN13, 1/2"	-0,9 ¹⁾	–	30 ¹⁾	–	4,8	–
DN20, 3/4"	-0,9 ¹⁾	-0,9 ¹⁾	12,8 ¹⁾	30 ¹⁾	4,8	4,6
DN25, 1"	-0,9 ¹⁾	-0,9 ¹⁾	8,3 ¹⁾	23 ¹⁾	4,8	4,6
DN32, 1 1/4"	-0,9 ¹⁾	-0,9 ¹⁾	4,4 ¹⁾	13,5 ¹⁾	4,8	4,6
DN40, 1 1/2"	–	-0,9 ¹⁾	–	9,3 ¹⁾	–	4,6
DN50, 2"	–	-0,9 ¹⁾	–	5,6 ¹⁾	–	4,6

1) vhodné také pro úlohy s podtlakem

Tlak média a provozní tlak pro funkci řízení NC se sníženou silou pružiny, VZXA-B-...-PR (přívod pod sedlo ventilu)

velikost pohonu	max. tlak média [bar]		min. provozní tlak [bar]	
	46 mm	75 mm	46 mm	75 mm
DN13, 1/2"	11,5	–	2,6	–
DN20, 3/4"	6	16	2,6	2,2
DN25, 1"	–	9,3	–	2,2
DN32, 1 1/4"	–	4,8	–	2,2
DN40, 1 1/2"	–	4	–	2,2

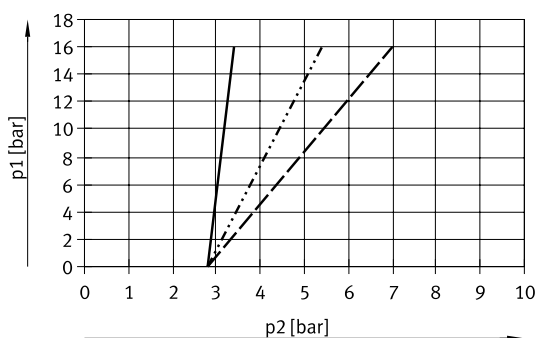
Tlak média a provozní tlak pro funkci řízení NO, otevíráno silou pružiny, VZXA-B-...-S (přívod pod sedlo ventilu)

velikost pohonu	max. tlak média [bar]		min. provozní tlak [bar]	
	46 mm	75 mm	46 mm	75 mm
DN13, 1/2"	16	–	3,4	–
DN20, 3/4"	13,5	16	5	3,4
DN25, 1"	8,3	16	5	4
DN32, 1 1/4"	–	16	–	5
DN40, 1 1/2"	–	10	–	5
DN50, 2"	–	6,2	–	5

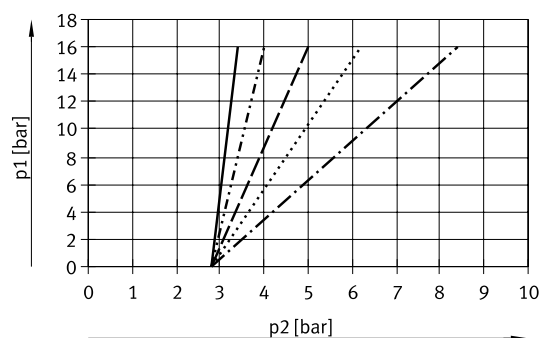
Tlak média p₁ a provozní tlak p₂ pro funkci řízení NO, otevíráno silou pružiny, VZXA-B-...-S (přívod pod sedlo ventilu)

pístový pohon, velikost 46 mm

pístový pohon, velikost 75 mm



— DN13, 1/2"
 DN20, 3/4"
 - - - DN25, 1"



— DN20, 3/4"
 DN25, 1"
 - - - DN32, 1 1/4"
 - · - · DN40, 1 1/2"
 - - - - DN50, 2"

Technické údaje

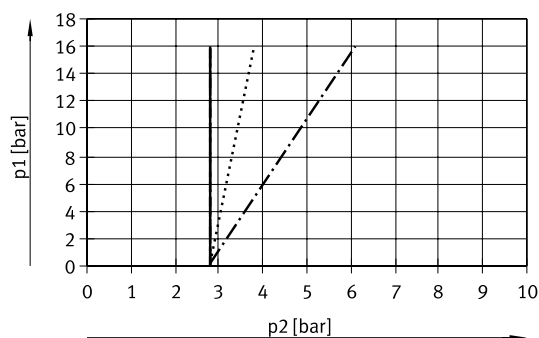
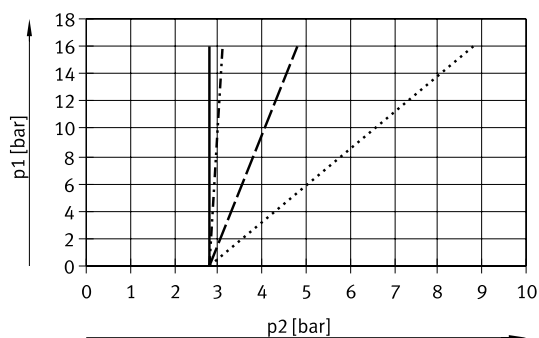
Tlak média a provozní tlak pro dvojčinnou funkci řízení, VZXA-B-...-D (přívod pod sedlo ventilu)

velikost pohonu	max. tlak média [bar]		min. provozní tlak [bar]	
	46 mm	75 mm	46 mm	75 mm
DN13, 1/2"	16	–	2,8	–
DN20, 3/4"	16	16	3,1	2,8
DN25, 1"	16	16	4,8	2,8
DN32, 1 1/4"	6	16	5	2,8
DN40, 1 1/2"	–	16	–	3,8
DN50, 2"	–	10	–	5

Tlak média p1 a provozní tlak p2 pro dvojčinnou funkci řízení, VZXA-B-...-D (přívod pod sedlo ventilu)

pístový pohon, velikost 46 mm

pístový pohon, velikost 75 mm



— DN13, 1/2"
 - - - - - DN20, 3/4"
 - - - - - DN25, 1"
 ······· DN32, 1 1/4"

— DN20, 3/4" a DN25, 1" a DN32, 1 1/4"
 ······· DN40, 1 1/2"
 - · - · - · DN50, 2"

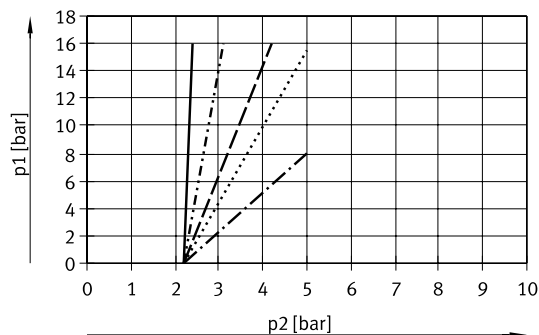
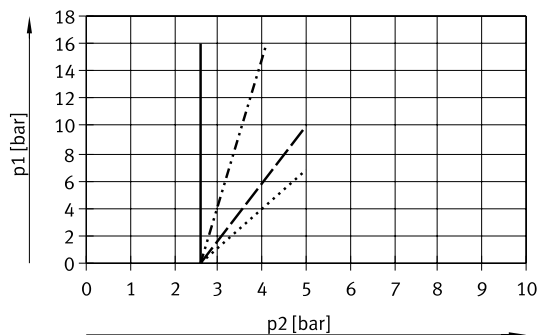
Tlak média a provozní tlak pro funkci řízení NC se sníženou silou pružiny, VZXA-A-...-PR (přívod nad sedlo ventilu)

velikost pohonu	max. tlak média [bar]		min. provozní tlak [bar]	
	46 mm	75 mm	46 mm	75 mm
DN13, 1/2"	16	–	2,6	–
DN20, 3/4"	16	16	4,1	2,4
DN25, 1"	10	16	5	3,1
DN32, 1 1/4"	6,8	16	5	4,2
DN40, 1 1/2"	–	15,5	–	5
DN50, 2"	–	8	–	5

Tlak média p1 a provozní tlak p2 pro funkci řízení NC se sníženou silou pružiny, VZXA-A-...-PR (přívod nad sedlo ventilu)

pístový pohon velikost 46 mm

pístový pohon velikost 75 mm



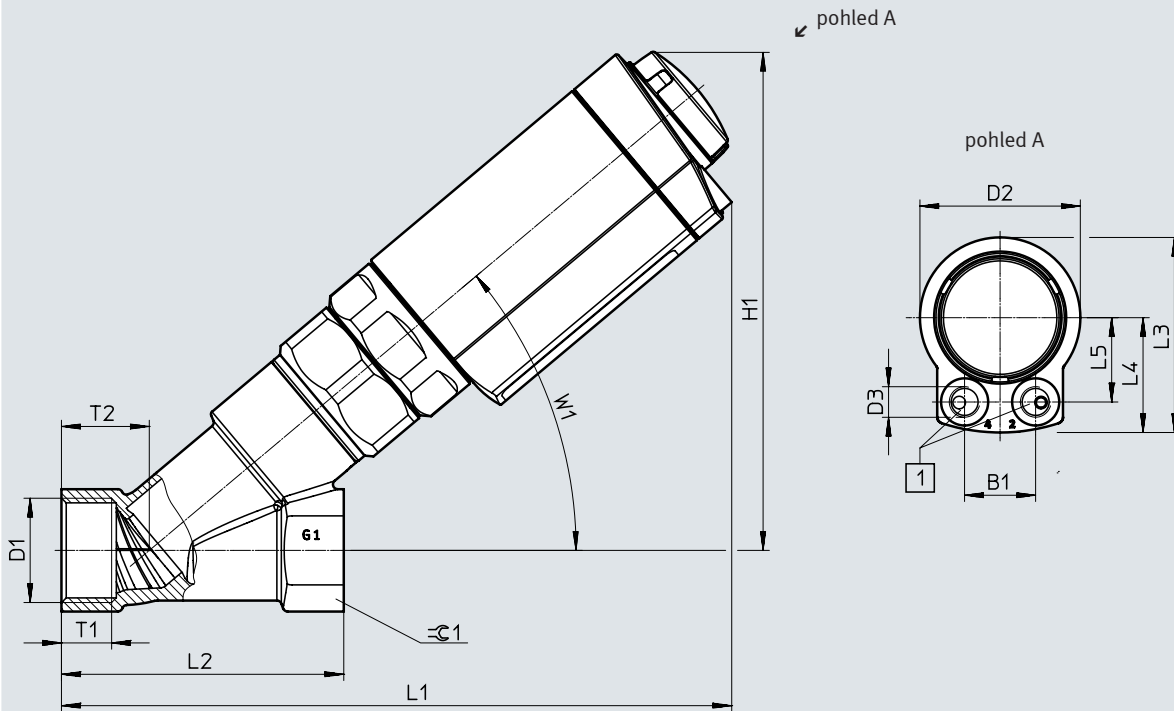
— DN13, 1/2"
 - - - - - DN20, 3/4"
 - - - - - DN25, 1"
 ······· DN32, 1 1/4"

— DN20, 3/4"
 ······· DN25, 1"
 - - - - - DN32, 1 1/4"
 ······· DN40, 1 1/2"
 - · - · - · DN50, 2"

Technické údaje

Rozměry

modely CAD ke stažení → www.festo.com



[1] připojení pneumatiky

typ	B1	D1			D2 ø	D3	H1 max.	L1 max.	L2
		S6	S7	S13 ¹⁾					
VZXA-A-...-13-...-16-...-46-17-...	22,6	G1/2	1/2 NPT	Rc1/2	51	G1/8	159	202	65
VZXA-A-...-20-...-16-...-75-20-...	41	G3/4	3/4 NPT	Rc3/4	82,6		187	234	75
VZXA-A-...-25-...-16-...-75-20-...	41	G1	1 NPT	Rc1	82,6		192	244	90
VZXA-B-...-13-...-30-...-46-17-...	22,6	G1/2	1/2 NPT	Rc1/2	51		159	202	65
VZXA-B-...-20-...-12,8-...-46-17-...	22,6	G3/4	3/4 NPT	Rc3/4	51		158	203	75
VZXA-B-...-20-...-30-...-75-20-...	41	G3/4	3/4 NPT	Rc3/4	82,6		187	234	75
VZXA-B-...-25-...-8,3-...-46-17-...	22,6	G1	1 NPT	Rc1	51		164	214	90
VZXA-B-...-25-...-23-...-75-20-...	41	G1	1 NPT	Rc1	82,6		192	244	90
VZXA-B-...-32-...-4,4-...-46-17-...	22,6	G1 1/4	1 1/4 NPT	Rc1 1/4	51		168	218	110
VZXA-B-...-32-...-13,5-...-75-20-...	41	G1 1/4	1 1/4 NPT	Rc1 1/4	82,6		198	248	110
VZXA-B-...-40-...-9,3-...-75-20-...	41	G1 1/2	1 1/2 NPT	Rc1 1/2	82,6		216	270	120
VZXA-B-...-50-...-5,6-...-75-20-...	41	G2	2 NPT	Rc2	82,6		215	286	150

typ	L3	L4	L5	T1			T2	W1	∠C1
				S6	S7	S13 ¹⁾			
VZXA-A-...-13-...-16-...-46-17-...	62,1	36,5	26,8	14	13,7	13,2	21,5	40°	25
VZXA-A-...-20-...-16-...-75-20-...	94,4	53,1	41	16	14	14,5	24	40°	32
VZXA-A-...-25-...-16-...-75-20-...	94,4	53,1	41	16	16,8	16,8	28	40°	41
VZXA-B-...-13-...-30-...-46-17-...	62,1	36,5	26,8	14	13,7	13,2	21,5	40°	25
VZXA-B-...-20-...-12,8-...-46-17-...	62,1	36,5	26,8	16	14	14,5	24	40°	32
VZXA-B-...-20-...-30-...-75-20-...	94,4	53,1	41	16	14	14,5	24	40°	32
VZXA-B-...-25-...-8,3-...-46-17-...	62,1	36,5	26,8	16	16,8	16,8	28	40°	41
VZXA-B-...-25-...-23-...-75-20-...	94,4	53,1	41	16	16,8	16,8	28	40°	41
VZXA-B-...-32-...-4,4-...-46-17-...	62,1	36,5	26,8	20	17,3	19,1	36	42°	50
VZXA-B-...-32-...-13,5-...-75-20-...	94,4	53,1	41	20	17,3	19,1	36	42°	50
VZXA-B-...-40-...-9,3-...-75-20-...	94,4	53,1	41	22	17,3	19,1	38	42°	55
VZXA-B-...-50-...-5,6-...-75-20-...	94,4	53,1	41	24	17,6	23,4	43	40°	65

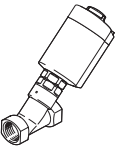
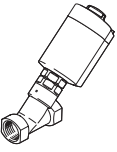
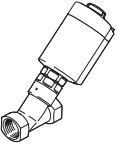
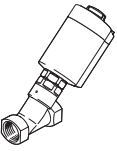
1) vybrané typy → www.festo.com

Technické údaje

Údaje pro objednávky

Vlastnosti:

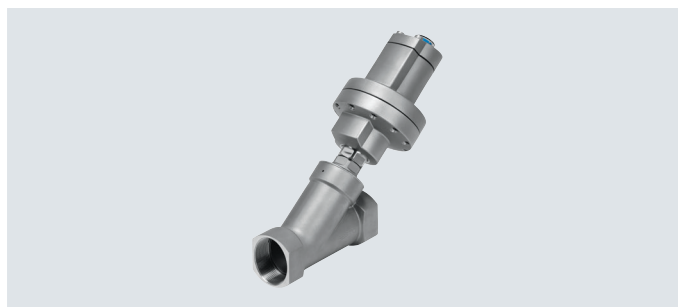
- funkce řízení se zavíráním silou pružiny, NC
- bez certifikátu ATEX

VZXA-A-..., přívod nad sedlo ventilu	průtok Kv [m ³ /h]	tlak média [bar]	hmotnost [g]	č. dílu	typ		
závit G dle normy DIN ISO 228-1							
	DN13, pohon 46 mm	6,6	0 ... 16	1775	8060513	VZXA-A-TS6-13-M2-V13T-16-K-46-17-PR-V4	
	DN20, pohon 75 mm	14,5		3155	8060514	VZXA-A-TS6-20-M2-V13T-16-K-75-20-PR-V4	
	DN25, pohon 75 mm	21,5		3395	8060515	VZXA-A-TS6-25-M2-V13T-16-K-75-20-PR-V4	
závit NPT dle normy ANSI/ASME B 1.20.1							
	1/2", pohon 46 mm	6,6	0 ... 16	1775	8060520	VZXA-A-TS7-1/2"-M2-V14T-16-K-46-17-PR-V4	
	3/4", pohon 75 mm	14,5		3155	8060521	VZXA-A-TS7-3/4"-M2-V14T-16-K-75-20-PR-V4	
	1", pohon 75 mm	21,5		3395	8060522	VZXA-A-TS7-1"-M2-V14T-16-K-75-20-PR-V4	
VZXA-B-..., přívod pod sedlo ventilu							
VZXA-B-..., přívod pod sedlo ventilu	průtok Kv [m ³ /h]	tlak média [bar]	hmotnost [g]	č. dílu	typ		
závit G dle normy DIN ISO 228-1							
	DN13, pohon 46 mm	6	0 ... 30	1830	8060527	VZXA-B-TS6-13-M2-V13T-30-K-46-17-V4	
	DN20, pohon 46 mm	13,3		0 ... 12,8	1910	8060528	VZXA-B-TS6-20-M2-V13T-12,8-K-46-17-V4
	DN20, pohon 75 mm	13,5		0 ... 30	3360	8060529	VZXA-B-TS6-20-M2-V13T-30-K-75-20-V4
	DN25, pohon 46 mm	20,3		0 ... 8,3	2150	8060530	VZXA-B-TS6-25-M2-V13T-8,3-K-46-17-V4
	DN25, pohon 75 mm	22,6		0 ... 23	3600	8060531	VZXA-B-TS6-25-M2-V13T-23-K-75-20-V4
	DN32, pohon 46 mm	27,9		0 ... 4,4	2480	8060533	VZXA-B-TS6-32-M2-V13T-4,4-K-46-17-V4
	DN32, pohon 75 mm	30,3		0 ... 13,5	3930	8060534	VZXA-B-TS6-32-M2-V13T-13,5-K-75-20-V4
	DN40, pohon 75 mm	41,4		0 ... 9,3	4610	8060536	VZXA-B-TS6-40-M2-V13T-9,3-K-75-20-V4
	DN50, pohon 75 mm	50,1		0 ... 5,6	5430	8060538	VZXA-B-TS6-50-M2-V13T-5,6-K-75-20-V4
závit NPT dle normy ANSI/ASME B 1.20.1							
	1/2", pohon 46 mm	6	0 ... 30	1830	8060541	VZXA-B-TS7-1/2"-M2-V14T-30-K-46-17-V4	
	3/4", pohon 46 mm	13,3		0 ... 12,8	1910	8060542	VZXA-B-TS7-3/4"-M2-V14T-12,8-K-46-17-V4
	3/4", pohon 75 mm	13,5		0 ... 30	3360	8060543	VZXA-B-TS7-3/4"-M2-V14T-30-K-75-20-V4
	1", pohon 46 mm	20,3		0 ... 8,3	2150	8060544	VZXA-B-TS7-1"-M2-V14T-8,3-K-46-17-V4
	1", pohon 75 mm	22,6		0 ... 23	3600	8060545	VZXA-B-TS7-1"-M2-V14T-23-K-75-20-V4
	1 1/4", pohon 46 mm	27,9		0 ... 4,4	2480	8060547	VZXA-B-TS7-1 1/4"-M2-V14T-4,4-K-46-17-V4
	1 1/4", pohon 75 mm	30,3		0 ... 13,5	3930	8060548	VZXA-B-TS7-1 1/4"-M2-V14T-13,5-K-75-20-V4
	1 1/2", pohon 75 mm	41,4		0 ... 9,3	4610	8060550	VZXA-B-TS7-1 1/2"-M2-V14T-9,3-K-75-20-V4
	2", pohon 75 mm	50,1		0 ... 5,6	5430	8060552	VZXA-B-TS7-2"-M2-V14T-5,6-K-75-20-V4

Technické údaje



- sedlový ventil s membránovým pohonem
- připojení 1/2" ... 2 1/2", DN13 ... DN65
- zdvih 26 mm



Obecné technické údaje		DN25, 1"	DN32, 1 1/4"	DN40, 1 1/2"	DN50, 2"	DN65, 2 1/2"	
připojení							
velikost pohonu	[mm]	90					
zdvih	[mm]	26					
průtok Kv	VZXA-A-...	[m ₃ /h]	–	35,4	47,4	68,5	77,4
	VZXA-B-...	[m ₃ /h]	23,6	33,1	49	60,4	77,9
konstrukce		sedlový ventil s membránovým pohonem					
ovládání		pneumatické					
upevnění		montáž do vedení					
montážní poloha		libovolná					
funkce ventilu		2/2					
připojení pneumatiky		vnitřní závit G1/8					
směr proudění		nelze obrátit					
návrat do základní polohy		mechanickou pružinou					
řízení		externí řízení					
snímání poloh		mechanickou indikací					
řízení média		provoz vyp/zap					
funkce řízení	VZXA-A-...	–	zavírání sníženou silou pružiny, NC				
	VZXA-B-...	zavírání silou pružiny, NC					
směr průtoku	VZXA-A-...	–	přívod nad sedlo ventilu, pro plynná média				
	VZXA-B-...	přívod pod sedlo ventilu, pro plynná a kapalná média					

Technické údaje

Provozní a okolní podmínky		
provozní tlak ¹⁾	[MPa]	0,5 ... 1
	[psi]	72,5 ... 145
	[bar]	5 ... 10
teplota okolí	[°C]	0 ... +60
teplota média ²⁾	[°C]	-10 ... +180
skladovací teplota	[°C]	-10 ... +60
značka CE (viz prohlášení o shodě) ³⁾	dle směrnice EU pro stroje	
certifikát	CRN	
úřad, který vydal certifikát	CRNOC20829.5C	
stupeň krytí	IP65	
	IP67	
max. viskozita	[mm ² /s]	600
médium	pára	
	inertní plyny	
	filtrovaný stlačený vzduch, jemnost filtrace 200 µm	
	VZXA-B-... navíc	hydraulický olej na bázi minerálních olejů
		minerální olej
		voda
	neutrální kapaliny	
provozní médium	stlačený vzduch dle normy ISO 8573-1:2010 [7:4:4]	
úroveň integrity bezpečnosti (SIL)	SIL 2	
PFH	0,00000014	
PFD	0,000595	
úřad, který vydal certifikát	TÜV 968/V 1039.00/18	

- 1) viz tabulku „Tlak média a provozní tlak“ s příslušnou řídicí funkcí
2) teplotu média -30 ... +200 °C lze modifikovat pouze v kombinaci s PTFE těsněním sedla (viz stavebnice výrobku)
3) další informace www.festo.com/catalogue/... → Support/Downloads

ATEX ¹⁾		
kategorie ATEX pro plyn	II 2G	
ochrana proti zapálení a výbuchu plynu	c T6 ... T3 X	
kategorie ATEX pro prach	II 2D	
ochrana proti zapálení a výbuchu prachu	c T80 °C ... T200 °C X	
teplota okolí Ex	[°C]	0 °C ≤ Ta ≤ +60 °C

- 1) vybrané typy → www.festo.com

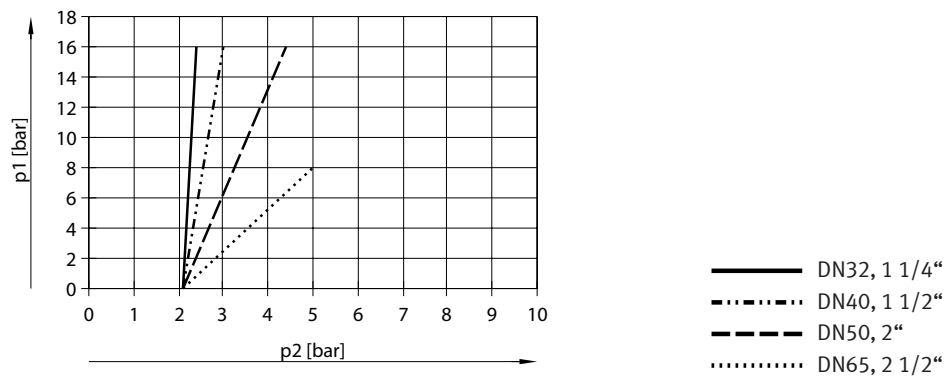
Technické údaje

Materiály	číslo materiálu	
pístnice	silně legovaná ocel, nerezová	
víko	odlitek z ušlechtilé oceli	
těsnění	NBR	
těsnění vřetena	PTFE	
těsnění sedla	PTFE	
těleso pohonu	odlitek z ušlechtilé oceli	1,4408
těleso armatury	odlitek z ušlechtilé oceli	1,4409 ASTM A351-CF3M
upozornění k materiálu	obsahují látky LABS (bránící nanášení laků) ve shodě s RoHS	

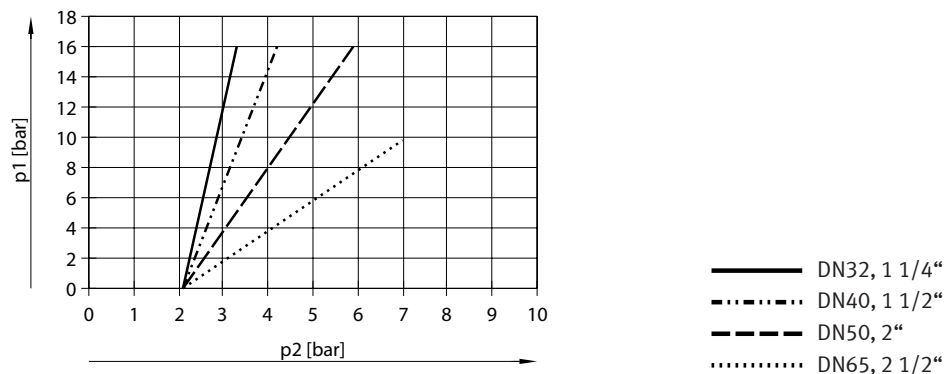
Přípustný provozní tlak v závislosti na tlaku média s funkcí řízení NC, VZXA-B-...		
	min. provozní tlak [bar]	max. tlak média [bar]
velikost pohonu	90 mm	
DN25, 1"	5	30
DN32, 1 1/4"	5	25
DN40, 1 1/2"	5	16
DN50, 2"	5	10
DN65, 2 1/2"	5	5,6

Tlak média p₁ a provozní tlak p₂ pro funkci řízení NC se sníženou silou pružiny, VZXA-A-...-PR (přívod nad sedlo ventilu)

membránový pohon, velikost 90 mm

Tlak média p₁ a provozní tlak p₂ pro funkci řízení NO, otevíráno silou pružiny, VZXA-B-...-S (přívod pod sedlo ventilu)

membránový pohon, velikost 90 mm

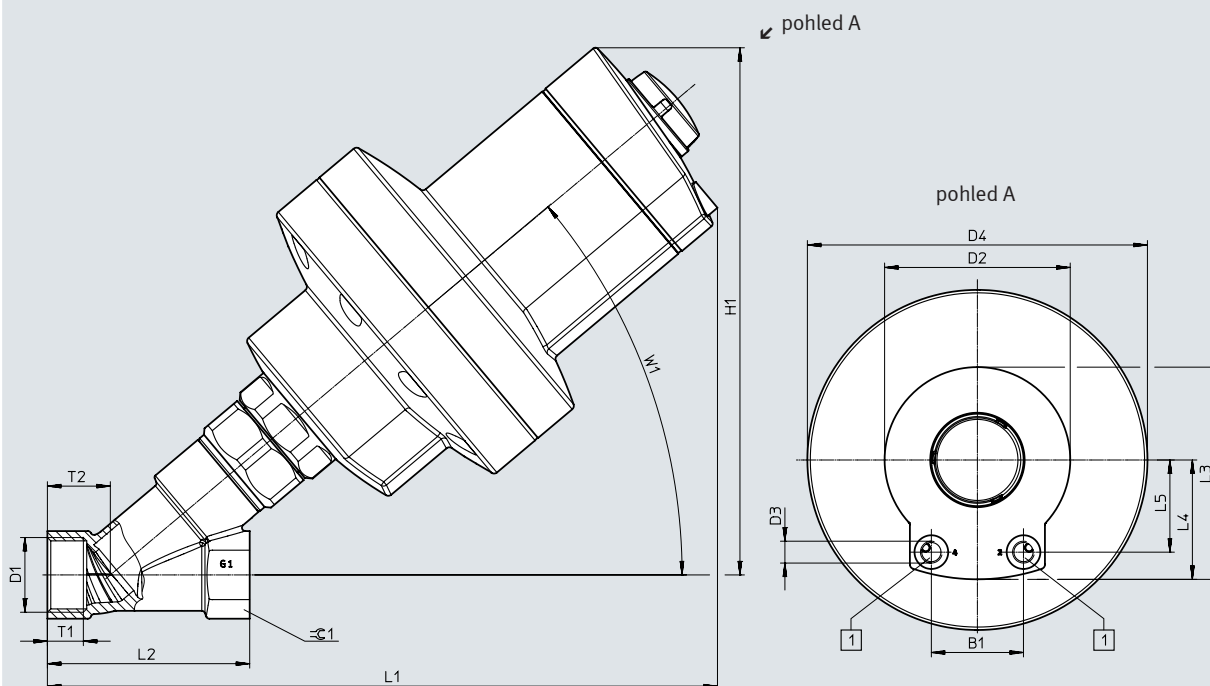


Technické údaje

Rozměry

velikost 90 mm

modely CAD ke stažení → www.festo.com



[1] připojení pneumatiky

typ	B1	D1			D2 ø	D3	D4 ø	H1 max.	L1 max.	L2
		S6	S7	S13 ¹⁾						
VZXA-A-...-32-...-16-...-PR-...	41	G1 1/4	1 1/4 NPT	Rc1 1/4	82,6	G1/8	151,3	245	300	110
VZXA-A-...-40-...-16-...-PR-...	41	G1 1/2	1 1/2 NPT	Rc1 1/2	82,6	G1/8	151,3	263	322	120
VZXA-A-...-50-...-16-...-PR-...	41	G2	2 NPT	Rc2	82,6	G1/8	151,3	260	340	150
VZXA-A-...-65-...-8-...-PR-...	41	G2 1/2	2 1/2 NPT	Rc2 1/2	82,6	G1/8	151,3	273	366	190
VZXA-B-...-25-...-30-...	41	G1	1 NPT	Rc1	82,6	G1/8	151,3	238	298	90
VZXA-B-...-32-...-25-...	41	G1 1/4	1 1/4 NPT	Rc1 1/4	82,6	G1/8	151,3	245	300	110
VZXA-B-...-40-...-16-...	41	G1 1/2	1 1/2 NPT	Rc1 1/2	82,6	G1/8	151,3	263	322	120
VZXA-B-...-50-...-10-...	41	G2	2 NPT	Rc2	82,6	G1/8	151,3	260	340	150
VZXA-B-...-65-...-5,6-...	41	G2 1/2	2 1/2 NPT	Rc2 1/2	82,6	G1/8	151,3	273	366	190

typ	L3	L4	L5	T1			T2	W1	≈±1
				S6	S7	S13 ¹⁾			
VZXA-A-...-32-...-16-...-PR-...	94,4	53,1	41	20	17,3	19,1	36	42°	50
VZXA-A-...-40-...-16-...-PR-...	94,4	53,1	41	22	17,3	19,1	38	42°	55
VZXA-A-...-50-...-16-...-PR-...	94,4	53,1	41	24	17,6	23,4	43	40°	65
VZXA-A-...-65-...-8-...-PR-...	94,4	53,1	41	27	24	27	53	40°	85
VZXA-B-...-25-...-30-...	94,4	53,1	41	16	16,8	16,8	28	40°	41
VZXA-B-...-32-...-25-...	94,4	53,1	41	20	17,3	19,1	36	42°	50
VZXA-B-...-40-...-16-...	94,4	53,1	41	22	17,3	19,1	38	42°	55
VZXA-B-...-50-...-10-...	94,4	53,1	41	24	17,6	23,4	43	40°	65
VZXA-B-...-65-...-5,6-...	94,4	53,1	41	27	24	27	53	40°	85

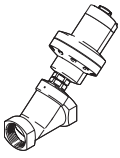
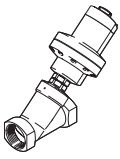
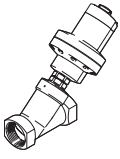
1) vybrané typy → www.festo.com

Technické údaje

Údaje pro objednávky

Vlastnosti:

- funkce řízení se zavíráním silou pružiny, NC
- bez certifikátu ATEX

VZXA-A-..., přívod nad sedlo ventilu	průtok Kv [m ³ /h]	tlak média [bar]	hmotnost [g]	č. dílu	typ	
závit G dle normy DIN ISO 228-1						
	DN32, pohon 90 mm	35,4	0 ... 16	6595	8060516	VZXA-A-TS6-32-M2-V13T-16-M-90-26-PR-V4
	DN40, pohon 90 mm	47,4	0 ... 16	7275	8060517	VZXA-A-TS6-40-M2-V13T-16-M-90-26-PR-V4
	DN50, pohon 90 mm	68,5	0 ... 16	8095	8060518	VZXA-A-TS6-50-M2-V13T-16-M-90-26-PR-V4
	DN65, pohon 90 mm	77,4	0 ... 8	10185	8060519	VZXA-A-TS6-65-M2-V13T-8-M-90-26-PR-V4
závit NPT dle normy ANSI/ASME B 1.20.1						
	1 1/4", pohon 90 mm	35,4	0 ... 16	6595	8060523	VZXA-A-TS7-1 1/4"-M2-V14T-16-M-90-26-PR-V4
	1 1/2", pohon 90 mm	47,4	0 ... 16	7275	8060524	VZXA-A-TS7-1 1/2"-M2-V14T-16-M-90-26-PR-V4
	2", pohon 90 mm	68,5	0 ... 16	8095	8060525	VZXA-A-TS7-2"-M2-V14T-16-M-90-26-PR-V4
	2 1/2", pohon 90 mm	77,4	0 ... 8	10185	8060526	VZXA-A-TS7-2 1/2"-M2-V14T-8-M-90-26-PR-V4
VZXA-B-..., přívod pod sedlo ventilu						
průtok Kv [m ³ /h]	tlak média [bar]	hmotnost [g]	č. dílu	typ		
závit G dle normy DIN ISO 228-1						
	DN25, pohon 90 mm	23,6	0 ... 30	6780	8060532	VZXA-B-TS6-25-M2-V13T-30-M-90-26-V4
	DN32, pohon 90 mm	33,1	0 ... 25	7110	8060535	VZXA-B-TS6-32-M2-V13T-25-M-90-26-V4
	DN40, pohon 90 mm	49	0 ... 16	7790	8060537	VZXA-B-TS6-40-M2-V13T-16-M-90-26-V4
	DN50, pohon 90 mm	60,4	0 ... 10	8610	8060539	VZXA-B-TS6-50-M2-V13T-10-M-90-26-V4
	DN65, pohon 90 mm	77,9	0 ... 5,6	10700	8060540	VZXA-B-TS6-65-M2-V13T-5,6-M-90-26-V4
závit NPT dle normy ANSI/ASME B 1.20.1						
	1", pohon 90 mm	23,6	0 ... 30	6780	8060546	VZXA-B-TS7-1"-M2-V14T-30-M-90-26-V4
	1 1/4", pohon 90 mm	33,1	0 ... 25	7110	8060549	VZXA-B-TS7-1 1/4"-M2-V14T-25-M-90-26-V4
	1 1/2", pohon 90 mm	49	0 ... 16	7790	8060551	VZXA-B-TS7-1 1/2"-M2-V14T-16-M-90-26-V4
	2", pohon 90 mm	60,4	0 ... 10	8610	8060553	VZXA-B-TS7-2"-M2-V14T-10-M-90-26-V4
	2 1/2", pohon 90 mm	77,9	0 ... 5,6	10700	8060554	VZXA-B-TS7-2 1/2"-M2-V14T-5.6-M-90-26-V4

Technické údaje



- polymerový pístový pohon, volitelně s tělesem armatury z mosazi nebo ušlechtilé oceli¹⁾
- připojení 1/2" ... 1 1/4", DN13 ... DN32
- zdvih 17 mm



Obecné technické údaje					
připojení		DN13, 1/2"	DN20, 3/4"	DN25, 1"	DN32, 1 1/4"
velikost pohonu	[mm]	46			
zdvih	[mm]	17			
průtok Kv	VZXA-A-...	[m ₃ /h]	4,9	–	
	VZXA-B-...	[m ₃ /h]	4,6	11,1	15,9
konstrukce	sedlový ventil s pístovým pohonem				
ovládání	pneumatické				
upevnění	montáž do vedení				
montážní poloha	libovolná				
funkce ventilu	2/2				
připojení pneumatiky	vnitřní závit G1/8				
směr proudění	nelze obrátit				
návrat do základní polohy	mechanickou pružinou				
řízení	externí řízení				
snímání poloh	mechanickou indikací				
řízení média	provoz vyp/zap				
funkce řízení	VZXA-A-...	zavírání sníženou silou pružiny, NC			
	VZXA-B-...	zavírání silou pružiny, NC			
směr průtoku	VZXA-A-...	přívod nad sedlo ventilu, pro plynná média			
	VZXA-B-...	přívod pod sedlo ventilu, pro plynná a kapalná média			

1) vybrané typy → www.festo.com

Technické údaje

Provozní a okolní podmínky		VZXA-A-...	VZXA-B-...
funkce řízení			
provozní tlak ¹⁾	[MPa]	0,5 ... 0,7	
	[psi]	72,5 ... 101,5	
	[bar]	5 ... 7	
teplota okolí	[°C]	0 ... +60	
teplota média	[°C]	-10 ... +60	-10 ... +180
skladovací teplota	[°C]	-10 ... +60	
použití ve venkovním prostředí		místo chráněné proti povětrnosti, třída C1 ve shodě s normou IEC 60654-1	
značka CE (viz prohlášení o shodě) ²⁾			
připojovací rozměr DN32 ... DN50		dle směrnice EU pro tlaková zařízení	
stupeň krytí		IP65	
		IP67	
max. viskozita	[mm ² /s]	600	
médium		pára	
		inertní plyny	
		filtrovaný stlačený vzduch, jemnost filtrace 200 µm	
			hydraulický olej na bázi minerálních olejů
			minerální olej
		voda	
		neutrální kapaliny	
provozní médium		stlačený vzduch dle normy ISO 8573-1:2010 [7:4:4]	

1) viz tabulku „Tlak média a provozní tlak“ s příslušnou řídicí funkcí

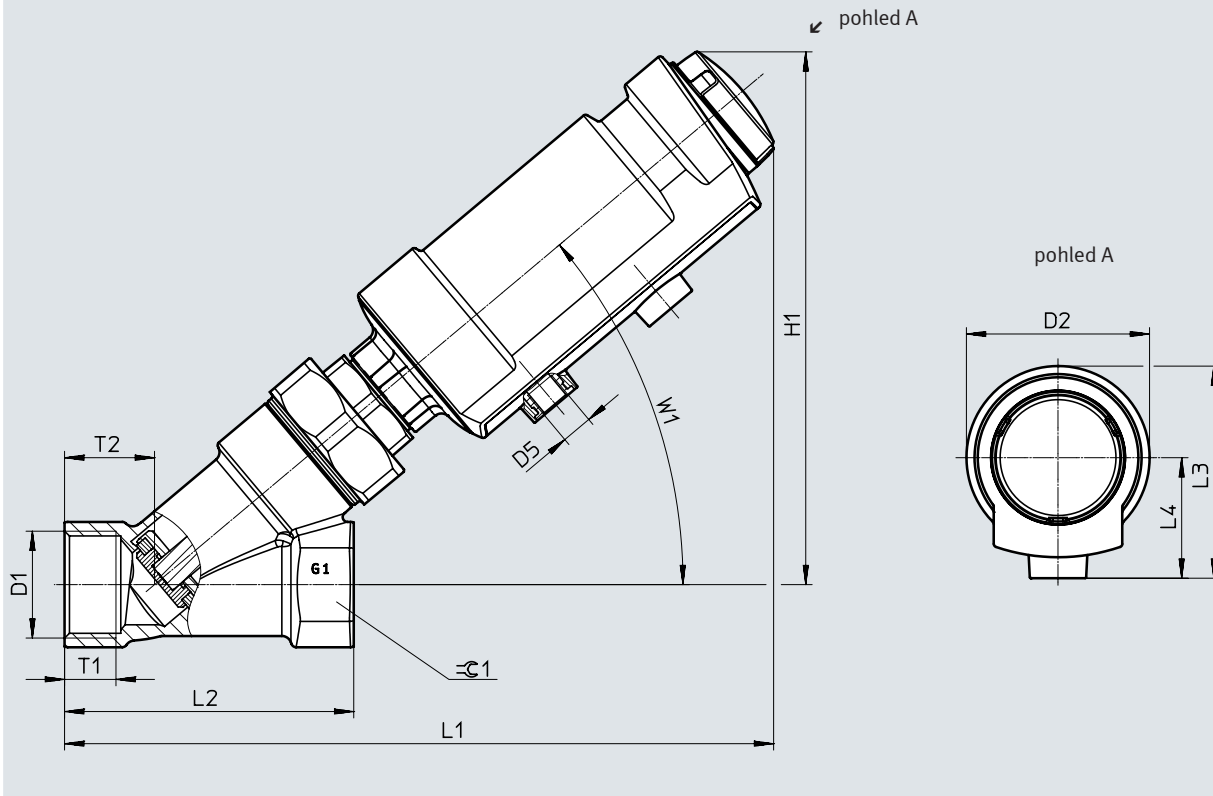
2) další informace www.festo.com/catalogue/... → Support/Downloads

Materiály	číslo materiálu	
pístnice	silně legovaná ocel, nerezová	
víko	vyztužený PA	
těsnění	FPM	
těsnění vřetena	PTFE	
těsnění sedla	PTFE	
těleso pohonu	vyztužený PA	
těleso armatury	mosaz	CW724R
upozornění k materiálu	obsahují látky LABS (bránící nanášení laků) ve shodě s RoHS	

Technické údaje

Rozměry

modely CAD ke stažení → www.festo.com



	D1			D2 ∅	D5	H1	L1	L2	L3	L4	T1			T2	W1	⊖C1
	S6	S7	S13 ¹⁾								S6	S7	S13 ¹⁾			
DN13, 1/2"	G1/2	1/2 NPT	Rc1/2	57	G1/8	161	208	65	66	37,5	14	13,7	13,2	21,5	40°	25
DN20, 3/4"	G3/4	3/4 NPT	Rc3/4			163	213	75			16	16	14,5	24	40°	32
DN25, 1"	G1	1 NPT	Rc1			166	221	90			16	16	16,8	28	40°	41
DN32, 1 1/4"	G1 1/4	1 1/4 NPT	Rc1 1/4			179	232	110			20	19	19,1	36	42°	50





1) vybrané typy → www.festo.com

Technické údaje

Údaje pro objednávky

Vlastnosti:

- funkce řízení se zavíráním silou pružiny, NC
- bez certifikátu ATEX

VZXA-A-..., přívod nad sedlo ventilu	průtok Kv [m ³ /h]	tlak média [MPa]	[bar]	hmotnost [g]	č. dílu	typ
závit G dle normy DIN ISO 228-1						
 DN13, pohon 46 mm	4,9	0 ... 1,6	0 ... 16	1096	8111583	VZXA-A-TS6-13-M6-B1T-16-K-46-17-PR-PM
závit NPT dle normy ANSI/ASME B 1.20.1						
 1/2", pohon 46 mm	4,9	0 ... 1,6	0 ... 16	1096	8111598	VZXA-A-TS7-1/2"-M6-B1T-16-K-46-17-PR-PM
VZXA-B-..., přívod pod sedlo ventilu						
průtok Kv [m ³ /h]	tlak média [MPa]	[bar]	hmotnost [g]	č. dílu	typ	
závit G dle normy DIN ISO 228-1						
 DN13, pohon 46 mm	4,6	0 ... 3	0 ... 30	1151	8111589	VZXA-B-TS6-13-M2-B1T-30-K-46-17-PM
DN20, pohon 46 mm	11,1	0 ... 1,28	0 ... 12,8	1257	8111590	VZXA-B-TS6-20-M2-B1T-12,8-K-46-17-PM
DN25, pohon 46 mm	15,9	0 ... 0,83	0 ... 8,3	1486	8111592	VZXA-B-TS6-25-M2-B1T-8,3-K-46-17-PM
DN32, pohon 46 mm	22,2	0 ... 0,44	0 ... 4,4	1937	8111594	VZXA-B-TS6-32-M2-B1T-4,4-K-46-17-PM
závit NPT dle normy ANSI/ASME B 1.20.1						
 1/2", pohon 46 mm	4,6	0 ... 3	0 ... 30	1151	8111604	VZXA-B-TS7-1/2"-M2-B1T-30-K-46-17-PM
3/4", pohon 46 mm	11,1	0 ... 1,28	0 ... 12,8	1257	8111605	VZXA-B-TS7-3/4"-M2-B1T-12,8-K-46-17-PM
1", pohon 46 mm	15,9	0 ... 0,83	0 ... 8,3	1486	8111607	VZXA-B-TS7-1"-M2-B1T-8,3-K-46-17-PM
1 1/4", pohon 46 mm	22,2	0 ... 0,44	0 ... 4,4	1937	8111609	VZXA-B-TS7-1 1/4"-M2-B1T-4,4-K-46-17-PM

Údaje pro objednávky – stavebnice výrobku

Tabulka pro objednávky		podmínky	kód	zadání
VZXA-...				
č. stavebnice	3539410			
druh výrobku	VZXA		VZXA	VZXA
směr průtoku	přívod nad sedlo ventilu, pro plynná média		-A	
	přívod pod sedlo ventilu, pro plynná a kapalná média		-B	
řízení média	provoz vyp/zap			
připojení	závitová objímka		-T	-T
norma připojení	DIN ISO 228-1		S6	
	ANSI/ASME B 1.20.1		S7	
	DIN 10226-2		S13	
připojovací rozměr	DN13	[4]	-13	
	DN20	[4]	-20	
	DN25	[4]	-25	
	DN32	[4]	-32	
	DN40	[4]	-40	
	DN50	[4]	-50	
	DN65	[4], [8]	-65	
	1/2"	[1]	-1/2"	
	3/4"	[1]	-3/4"	
	1"	[1]	-1"	
	1 1/4"	[1]	-1 1/4"	
	1 1/2"	[1]	-1 1/2"	
	2"	[1], [8]	-2"	
	2 1/2"	[1]	-2 1/2"	
teplota média [°C]	-10 ... +180		-M2	
	-30 ... +200		-M3	
	-10 ... +60	[6]	-M6	
materiál tělesa armatury	mosaz	[7]	-B1	
	ušlechtilá ocel 1.4409	[2]	-V13	
	ušlechtilá ocel ASTM A351-CF3M	[3]	-V14	
materiál těsnění sedla	PTFE		T	
	PTFE, modifikovaný	[5]	TP	

[1] 1/2", 3/4", 1", 1 1/4", 1 1/2", 2", 2 1/2"

[2] V13

[3] V14

[4] DN13, DN20, DN25, DN32, DN40, DN50, DN65

[5] TP

[6] M6

[7] B1

[8] DN65, 2 1/2"

ne s normou připojení S6, S13

ne s připojovacím rozměrem v palcích

ne s metrickým připojovacím rozměrem

ne s normou připojení S7

jen s teplotou média M3

jen se směrem průtoku A, jen s materiálem tělesa pohonu PM

ne s rozměrem připojení DN65, 2 1/2", jen s PTFE jako materiálem těsnění sedla

jen v kombinaci pohonu M a velikosti pohonu 90 mm

Údaje pro objednávky – stavebnice výrobku

Tabulka pro objednávky		podmínky	kód	zadání
VZXA-...				
tlak média	[bar] 0 ... 4	[9]	-4	
	[bar] 0 ... 4,4	[9]	-4,4	
	[bar] 0 ... 4,8	[9]	-4,8	
	[bar] 0 ... 5,6	[9]	-5,6	
	[bar] 0 ... 5,8	[9]	-5,8	
	[bar] 0 ... 6	[9]	-6	
	[bar] 0 ... 6,2	[9]	-6,2	
	[bar] 0 ... 6,8	[10]	-6,8	
	[bar] 0 ... 7,5	[9]	-7,5	
	[bar] 0 ... 8	[10]	-8	
	[bar] 0 ... 8,3	[9], [21]	-8,3	
	[bar] 0 ... 9,3	[9], [21]	-9,3	
	[bar] 0 ... 10	[9], [21]	-10	
	[bar] 0 ... 11,5	[9], [21]	-11,5	
	[bar] 0 ... 12,2	[9], [21]	-12,2	
	[bar] 0 ... 12,8	[9], [21]	-12,8	
	[bar] 0 ... 13,5	[9], [21]	-13,5	
	[bar] 0 ... 14,5	[9], [21]	-14,5	
	[bar] 0 ... 15,5	[10], [21]	-15,5	
	[bar] 0 ... 16	[21]	-16	
[bar] 0 ... 23	[11], [9]	-23		
[bar] 0 ... 25	[11], [9]	-25		
[bar] 0 ... 30	[12], [9]	-30		
pohon	pohon pístem		-K	
	pohon s membránou		-M	
velikost pohonu	[mm] 46	[17]	-46	
	[mm] 75	[17]	-75	
	[mm] 90	[18]	-90	
zdvih	[mm] 17	[13]	-17	
	[mm] 20	[14]	-20	
	[mm] 26	[15]	-26	
funkce řízení	zavírání silou pružiny, NC			
	dvojčinné	[17]	-D	
	otevírání silou pružiny, NO		-S	
	zavírání sníženou silou pružiny, NC	[16]	-PR	
snímání poloh	mechanickou indikací			
materiál tělesa pohonu	polymer	[19]	-PM	
	ušlechtilá ocel 1.4408		-V4	
certifikát EU	žádné			
	II 2GD	[20]	-EX4	

[9] 4 ... 6,2, 7,5, 8,3, 9,3, 11,5 ... 14,5, 23 ... 30

[10] 6,8, 8, 15,5

[11] 18, 20, 23, 25

[12] 30

[13] zdvih 17

[14] zdvih 20

[15] zdvih 26

[16] funkce řízení PR

[17] funkce řízení D, S

[18] velikost 90

[19] PM

[20] EX4

[21] 11, 13, 13,2, 16

ne v kombinaci se směrem průtoku A

ne v kombinaci se směrem průtoku B

ne s rozměrem připojení DN65, 2 1/2", DN50, 2", DN40, 1 1/2" ani směrem průtoku A

ne s rozměrem připojení DN65, 2 1/2", DN50, 2", DN40, 1 1/2", DN32, 1 1/4" ani směrem průtoku A

jen s pohonem K a velikostí 46

jen s pohonem K a velikostí 75

jen s pohonem M

jen se směrem průtoku A

jen se směrem průtoku B

ne v kombinaci s pohonem K

jen s velikostí pohonu 46 2 a 75, jen s PTFE jako materiálem těsnění sedla

ne v kombinaci z PM a V13, V14

ne s rozměrem připojení DN65, 2 1/2"

Příslušenství

Pístové pohony DFPK

- velikosti pohonu;
46 mm se zdvihem 17 mm,
75 mm se zdvihem 20 mm



Obecné technické údaje

velikost pohonu	46
	75
zdvih [mm]	17
	20
montážní poloha	libovolná
snímání poloh	mechanickou indikací
funkce řízení	zavírání silou pružiny, NC
	zavírání sníženou silou pružiny, NC
	otevírání silou pružiny, NO
	dvojčinné
připojení pneumatiky	vnitřní závit G1/8

Provozní a okolní podmínky


provozní tlak [MPa]	0,5 ... 1
	[psi] 72,5 ... 145
	[bar] 5 ... 10
provozní médium	stlačený vzduch dle normy ISO 8573-1:2010 [7:4:4]
teplota okolí [°C]	0 ... 60
skladovací teplota [°C]	-10 ... +60
stupeň krytí	IP65
	IP67

ATEX

kategorie ATEX pro plyn	II 2G
ochrana proti zapálení a výbuchu plynu	Ex h IIC T6...T4 Gb
kategorie ATEX pro prach	II 2D
ochrana proti zapálení a výbuchu prachu	Ex h IIIC T80°C...T120°C Db
teplota okolí Ex [°C]	0 °C ≤ Ta ≤ +60 °C

Materiály

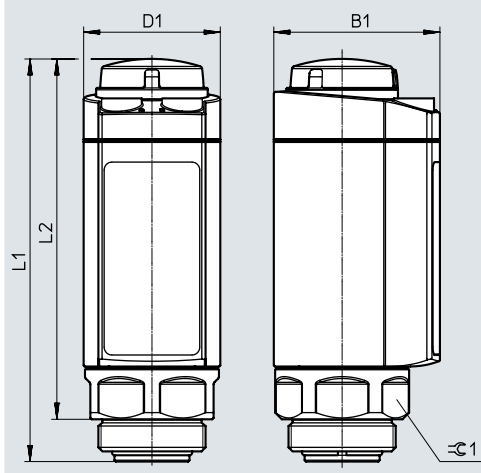
Materiály	číslo materiálu
těleso	odlitek z ušlechtilé oceli 1,4408
pístnice	silně legovaná ocel, nerezová
víko	odlitek z ušlechtilé oceli
těsnění	FPM
upozornění k materiálu	obsahují látky LABS (bránící nanášení laků) ve shodě s RoHS


Upověnění

možnosti kombinací a parametry příslušných médií či provozní tlaky najdete na straně → 9

Příslušenství

Rozměry

modely CAD ke stažení → www.festo.com

	B1	D1 ∅	L1	L2	≅1
DFPK-46-17-V4	62	51	150,3	134,5	46
DFPK-46-17-PR-V4					
DFPK-46-17-S-V4					
DFPK-46-17-D-V4					
DFPK-75-20-V4	94,4	82,5	181	165,2	
DFPK-75-20-PR-V4					
DFPK-75-20-S-V4					
DFPK-75-20-D-V4					

Údaje pro objednávky

	funkce řízení	hmotnost výrobku [g]	č. dílu	typ
	zavírání silou pružiny, NC	1298	8083959	DFPK-46-17-V4
	zavírání sníženou silou pružiny, NC	1243	8083960	DFPK-46-17-PR-V4
	otevírání silou pružiny, NO	1243	8083961	DFPK-46-17-S-V4
	dvojčinný pohon	1210	8083962	DFPK-46-17-D-V4
	zavírání silou pružiny, NC	2746	8083963	DFPK-75-20-V4
	zavírání sníženou silou pružiny, NC	2539	8083964	DFPK-75-20-PR-V4
	otevírání silou pružiny, NO	2539	8083965	DFPK-75-20-S-V4
	dvojčinný pohon	2412	8083966	DFPK-75-20-D-V4

Upozornění

Sadu krytů VAVC lze ve spojení s pístovým pohonem DFPK kombinovat do bloku ventilů. Sada krytů s pohony je namontována do přípojovacího bloku.

Přípojovací blok slouží jako těleso ventilů a musí být vyroben individuálně. požadavek a odchylky pro výrobu najdete na straně → www.festo.com/catalogue/... → Support/ Downloads (speciální znalosti)

Příslušenství

Sady krytů VAVC

- jmenovitá světlost DN 13 ... 50
- pro pístové pohony DFPK



Obecné technické údaje

jmenovitá světlost DN	13
	20
	25
	32
	40
	50
montážní poloha	libovolná

Provozní a okolní podmínky

médium	pára
	hydraulický olej na bázi minerálních olejů
	inertní plyny
	minerální olej
	voda
	filtrovaný stlačený vzduch, jemnost filtrace 200 µm
upozornění k médiu	plynná média jsou přípustná jen s přívodem nad sedlo ventilu
teplota média [°C]	-30 ... +200
teplota okolí [°C]	0 ... 60
skladovací teplota [°C]	-10 ... +60

Materiály

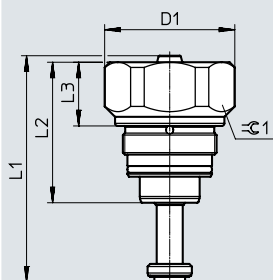
víko	silně legovaná ocel, nerezová
těsnění vřetena	PTFE
těsnění sedla	PTFE, modifikovaný
upozornění k materiálu	obsahují látky LABS (bránící nanášení laků) ve shodě s RoHS

Upozornění

možnosti kombinací a parametry příslušných médií či provozní tlaky najdete na straně → 9

Příslušenství

Rozměry

modely CAD ke stažení → www.festo.com

	D1 ∅	L1	L2	L3	R1
VAVC-F12-SCC-13-TP	50	87	54	24,5	46
VAVC-F12-SCC-20-TP		85,6			
VAVC-F12-SCC-25-TP		94,4			
VAVC-F12-SCC-32-TP		94,4		17	
VAVC-F12-SCC-40-TP	55	121,5	80,1	32,2	
VAVC-F12-SCC-50-TP	67,5	129,7	85,9	21,5	

Údaje pro objednávky

	jmenovitá světlost DN	hmotnost výrobku [g]	č. dílu	typ
	13	358	8084035	VAVC-F12-SCC-13-TP
	20	363	8084036	VAVC-F12-SCC-20-TP
	25	385	8084042	VAVC-F12-SCC-25-TP
	32	424	8084034	VAVC-F12-SCC-32-TP
	40	846	8084032	VAVC-F12-SCC-40-TP
	50	1180	8084045	VAVC-F12-SCC-50-TP

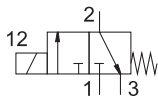
Upozornění

Sadu krytů VAVC lze ve spojení s pístovým pohonem DFPK kombinovat do bloku ventilů. Sada krytů s pohony je namontována do přípojovacího bloku. Přípojovací blok slouží jako těleso ventilů a musí být vyroben individuálně. požadavek a odchylky pro výrobu najdete na straně

→ www.festo.com/catalogue/... → Support/Downloads

Příslušenství

Předřadné řídicí ventily VOFX



Obecné technické údaje

šířka	[mm]	22
jmenovitá světlost DN	[mm]	1,3
funkce ventilu		3/2, v klidu uzavřen, monostabilní
ovládání		elektrické
konstrukce		přímo řízený sedlový ventil
funkce odvětrání		lze škrtit
návrat do základní polohy		mechanickou pružinou
princíp těsnění		měkké
montážní poloha		libovolná
pomocné ruční ovládání		s aretací
řízení		přímé
napájení řídicím tlakem		vnitřní
směr proudění		nelze obrátit
připojení pneumatiky 1		G1/8
připojení pneumatiky 2		G1/8
připojení pneumatiky 3		M5
elektrické připojení		3 piny tvar B konektor dle EN 175301-803
čas vypnutí	[ms]	46
čas sepnutí	[ms]	31
trvalá doba sepnutí	[%]	100
příkon cívek		24 V DC: 3,0W
přípustné výkyvy napětí	[%]	+/- 10
hmotnost výrobku	[g]	160

Provozní a okolní podmínky

provozní tlak	[bar]	-0,9 ... 8
teplota okolí	[°C]	-10 ... +50
teplota média	[°C]	-10 ... +50
provozní médium		stlačený vzduch dle normy ISO 8573-1:2010 [7:4:4]
stupeň krytí		IP65
normální jmenovitý průtok q _n N	[l/min]	50
odolnost korozi KBK ¹⁾		2

1) třída odolnosti korozi KBK 2 dle normy Festo FN 940070:

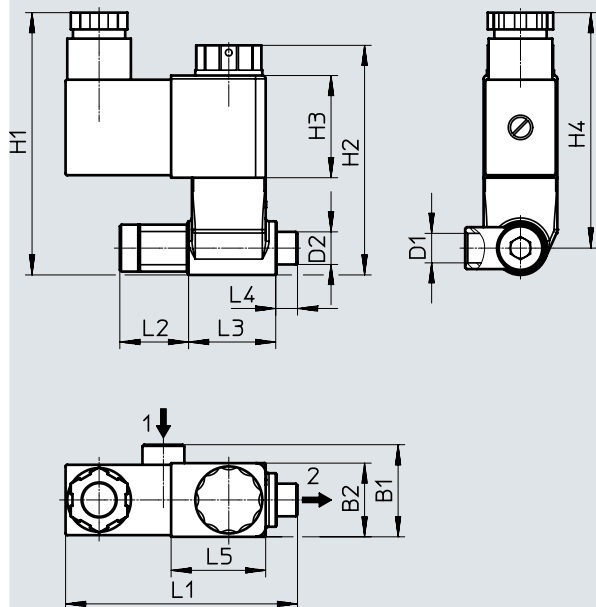
Mírné nároky na odolnost korozi. Vnitřní použití, kde může docházet ke kondenzaci. Vnější viditelné části především s požadavky na vzhled povrchu, který je vystaven přímému kontaktu s okolní pro průmysl běžnou atmosférou.

Materiály

těsnění		NBR
těleso		PA
upozornění k materiálu		obsahují látky LABS (bránící nanášení laků) ve shodě s RoHS

Příslušenství

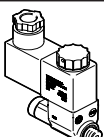
Rozměry

modely CAD ke stažení → www.festo.com


→ směr průtoku

	B1	B2	D1	D2	H1	H2	H3	H4	L1	L2	L3	L4	L5
VOFX	27,5	22	G1/8	G1/8	~78,3	68,5	30,5	~70,3	69,2	20,5	26	6,5	28,2

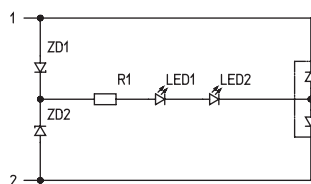
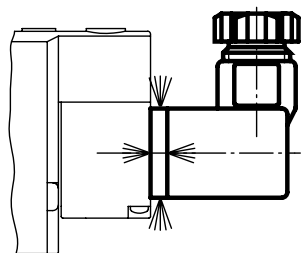
Údaje pro objednávky

	popis	č. dílu	typ
	předřadný řídicí ventil 3/2, v klidu uzavřen, monostabilní	8119587	VOFX-LT-M32C-MY-G18-SG18-1B2

Údaje pro objednávky – světelná těsnění

	popis	hmotnost výrobku [g]	max. dotahovací moment [Nm]	provozní napětí [V DC]	č. dílu	typ
	<ul style="list-style-type: none"> světelné těsnění pro elektromagnetické cívky F stupeň krytí dle EN 60529 IP65 (v sestaveném stavu) 	1,6	0,6	12 ... 24	19143	MF-LD-12-24DC

Montáž světelného těsnění



- Před montáží světelného těsnění je nutné odstranit předchozí těsnění.
- Těsnicí plocha světelného těsnění musí směřovat k zásuvce a těsnicí hrana k elektromagnetické cívce.
- Světelné těsnění je určeno pro jednorázovou montáž.
- Opakované používání světelného těsnění by mohlo mít vliv na jeho funkci.

Příslušenství

Redukce zdvihu VAVA

- zdvih otevírání pístnice je omezen závitovým kolíkem nebo tlumičem nárazu
- pro ventily se šikmým sedlem VZXA s pístovým a membránovým pohonem
- pro pístové pohony DFPK



Obecné technické údaje		
	VAVA-F12-H-H1	VAVA-F12-H-H6
konstrukce	redukce otevření	redukce otevření s tlumením
pokyn pro použití	při použití s ventilem se šikmým sedlem VZXA pozbývá certifikát SIL pro celý výrobek platnost	
montážní poloha	libovolná	
hmotnost výrobku	253 g	249 g

Provozní a okolní podmínky		
	VAVA-F12-H-H1	VAVA-F12-H-H6
teplota okolí [°C]	-50 ... +100	-10 ... +80
skladovací teplota [°C]	-10 ... +60	
stupeň krytí	IP6X	
odolnost korozi KBK ¹⁾	3	2

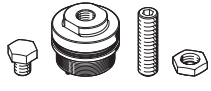
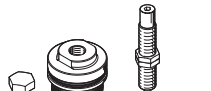
1) třída odolnosti korozi KBK 2 dle normy Festo FN 940070:

Mírné nároky na odolnost korozi. Vnitřní použití, kde může docházet ke kondenzaci. Vnější viditelné části především s požadavky na vzhled povrchu, který je vystaven přímému kontaktu s okolní pro průmysl běžnou atmosférou.

třída odolnosti korozi KBK 3 dle normy Festo FN 940070:

Velké nároky na odolnost korozi. Vystaveno silně korozivním podmínkám ve venkovním prostředí. Vnější viditelné části s přímým kontaktem s okolní pro průmysl běžnou atmosférou především s požadavky na technologické vlastnosti povrchu.

Materiály	
těsnění	EPDM
matice	silně legovaná ocel, nerezová
šrouby	silně legovaná ocel, nerezová
tlumiče nárazu	silně legovaná ocel
spojka	silně legovaná ocel, nerezová
upozornění k materiálu	ve shodě s RoHS

Údaje pro objednávky			
	popis	č. dílu	typ
	redukce zdvihu při otevření	<ul style="list-style-type: none"> • doraz je nastavitelný¹⁾ závitovým kolíkem • pouze při přívodu pod sedlo 	8089993 VAVA-F12-H-H1
		<ul style="list-style-type: none"> • doraz nastavitelný¹⁾ tlumičem nárazu 	8107369 VAVA-F12-H-H6

1) bez speciálního nástroje

Příslušenství

Indikace polohy SAMH

- indikace polohy se dvěma standardními drážkami T, pro montáž čidel
- provedení bez čidel
- provedení s čidly



Obecné technické údaje

SAMH-F12-...	...-MK	...-MK-A1	...-MK-A2
konstrukce	bez čidel	2 přibližovací čidla s ochranou Ex	2 přibližovací čidla s ochranou Ex s velkým stupněm krytí
montážní poloha	libovolná		
pokyn pro použití	při použití s ventilem se šikmým sedlem VZXA pozbývá certifikát SIL pro celý výrobek platnost		
hmotnost výrobku [g]	118	136	151

Provozní a okolní podmínky

teplota okolí [°C]	-20 – 60 °C	-20 – 60 °C	-20 – 60 °C
skladovací teplota [°C]	-10 – 60 °C	-10 – 60 °C	-10 – 60 °C
stupeň krytí	IP65		
	IP67		
třída odolnosti korozi KBK	2		

1) třída odolnosti korozi KBK 2 dle normy Festo FN 940070:

Mírné nároky na odolnost korozi. Vnitřní použití, kde může docházet ke kondenzaci. Vnější viditelné části především s požadavky na vzhled povrchu, který je vystaven přímému kontaktu s okolní pro průmysl běžnou atmosférou.


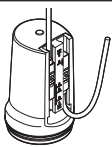
Materiály

materiál tělesa	hliník vyztužený PA
materiál těsnění	EPDM
upozornění k materiálu	ve shodě s RoHS obsahují látky LABS (bránící nanášení laků)

Údaje pro objednávky

popis	č. dílu	typ
č. dílu 574342	č. dílu 574383	
SMT-8M-A-PS-24V-E-0,3-M8D-EX2	CRSMT-8M-PS-24V-K-0,3-M8D	

indikátory polohy

	• bez čidel	-	-	8092711	SAMH-F12-MK
	• se 2 čidly s ochranou Ex ¹⁾	■	-	8092712	SAMH-F12-MK-A1
	• se 2 čidly s ochranou Ex s velkým stupněm krytí ¹⁾	-	■	8101084	SAMH-F12-MK-A2

1) obsaženo v dodávce