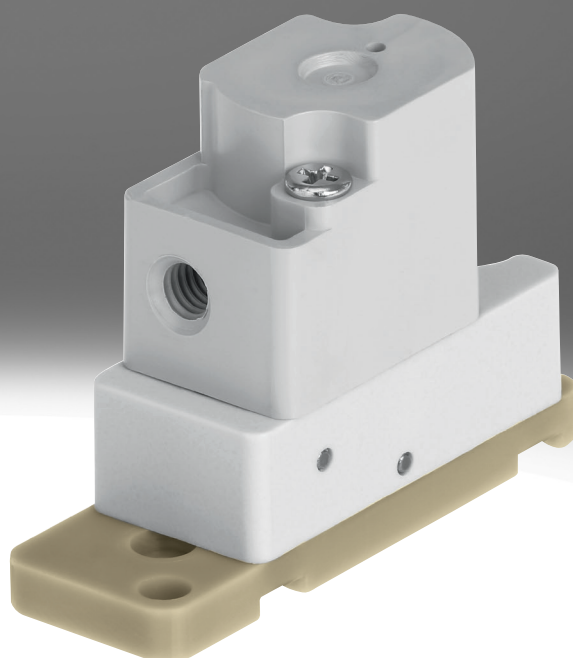


Pneumatické ventily VZDB s oddělením média

FESTO



Hlavní údaje

Zvláštní vlastnosti

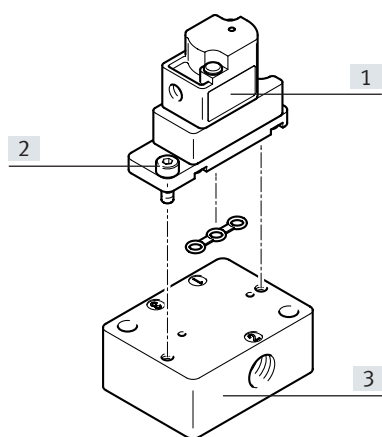
- snadné čištění díky oddělení média
- malá spotřeba média díky malému vnitřnímu objemu
- velmi kvalitní materiály, takže jsou vhodné také pro agresivní média
- velký průtok při malých rozměrech
- velká opakovatelná přesnost, spínací frekvence a přesnost, takže jsou vhodné také pro velmi malé objemy a dávkovací úlohy
- velmi přizpůsobivé, protože existují varianty 3/2 a 2/2

Funkce

VZDB jsou pneumatické ventily s oddělením média. Slouží k řízení plyných a kapalných médií v laboratorním prostředí.

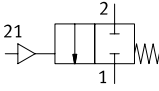
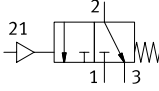
VZDB jsou nepřímo řízené pneumatické ventily. Dodáváme varianty v klidové poloze uzavřeno (ventily 2/2 a ventily 3/2) nebo v klidové poloze otevřeno (pouze ventily 3/2).

Konstrukce



- [1] pneumatický ventil VZDB
- [2] šroub k upevnění na přípojovací desku (obsažen v dodávce ventilu)
- [3] přípojovací deska VABS

Přehled dodávek

Funkce	schématická značka	typ	varianty	průtok Kv [m³/h]	připojení řídicího tlaku 21	→ strana/ internet
pneumatické ventily s oddělením média	kolébkové ventily s membránovým těsněním					
		VZDB-...-M22C	pneumatický ventil 2/2: • monostabilní • v klidu uzavřeno	0,034	M3	7
		VZDB-...-M32	pneumatický ventil 3/2: • monostabilní • v klidu uzavřeno/otevřeno	0,034	M3	7

Vysvětlení typového značení

001	řada	
VZDB	membránový ventil	

002	druh ventilů	
F	přírubový ventil	

003	velikost	
10	velikost 10	

004	funkce ventilu	
M32	ventil 3/2, v klidu uzavřen nebo otevřen	
M22C	ventil 2/2, v klidu uzavřen	

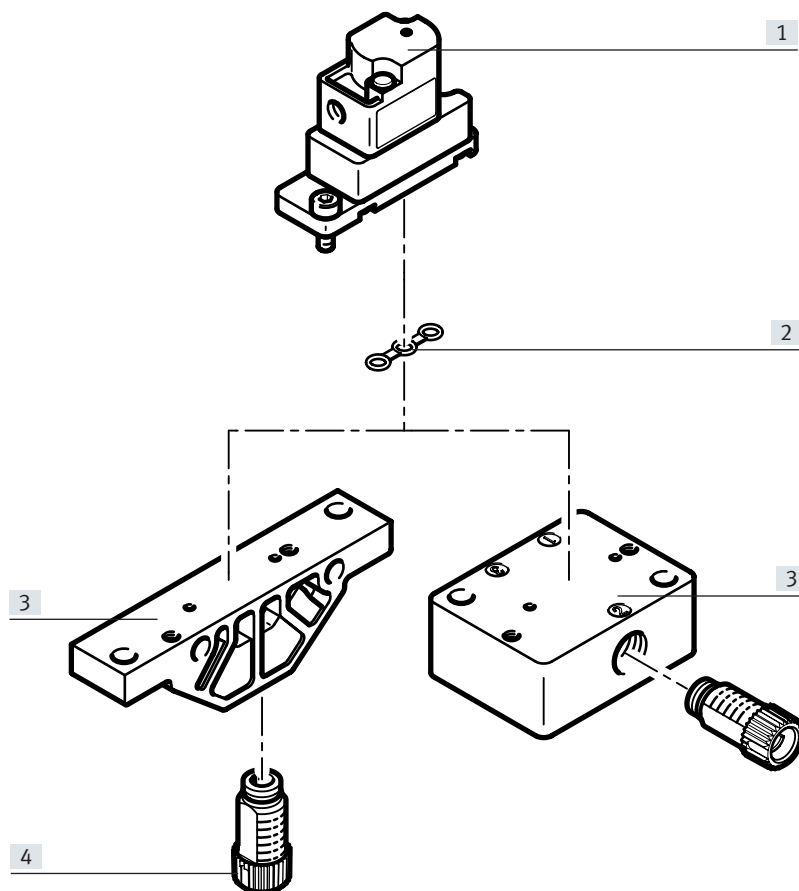
005	jmenovitá světlost	
16	1,6 mm	

006	připojení pneumatiky	
M3	M3	

007	materiál tělesa	
P	PEEK	

008	materiál těsnění	
E	EPDM	
F	FFPM	
V	FPM	

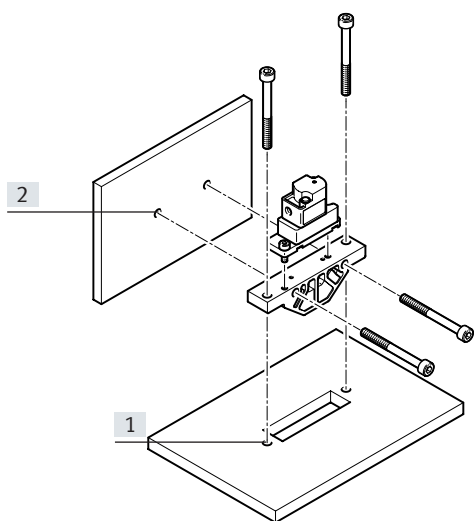
Přehled periférií



Příslušenství			
	typ/objednáací kód	popis	→ strana/internet
[1]	VZDB	pneumatické ventily	11
[2]	VAVC-K2	těsnění	11
[3]	VABS-K2	přípojovací desky	11
[4]	NLFA-D	šroubení	11

Hlavní údaje – montáž

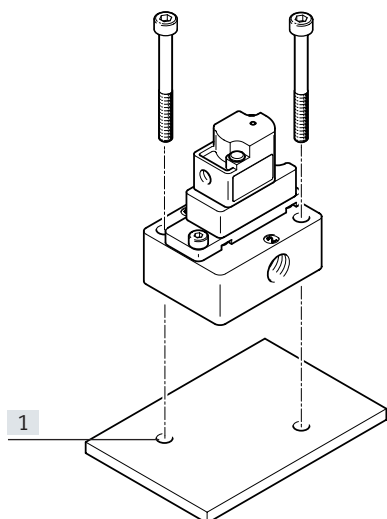
Montáž se spodními přívody



- [1] svislé montážní díry
- [2] vodorovné montážní díry

Pro integraci do zařízení či stroje je určena samostatná připojovací deska pro montáž na stěnu. Upevnit ji lze vodorovně nebo svisle.



Montáž s přívody ze strany

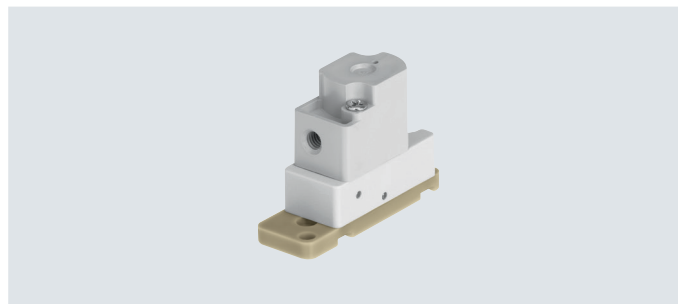


- [1] svislé montážní díry

Pro integraci do zařízení či stroje je určena samostatná připojovací deska pro montáž na stěnu. Upevnit lze svisle.

Technické údaje

-  velikost:
10 mm
-  průtok:
0,034 [m³/h]



Obecné technické údaje

funkce ventilu	2/2, v klidu uzavřen, monostabilní		
	3/2, otevřen/uzavřen, monostabilní		
konstrukce	kolébkový ventil s membránovým těsněním		
návrat do základní polohy	mechanická pružina		
velikost	[mm]	10 mm	
jmenovitá světlost	[mm]	1,6	
připojení kapaliny	příruba		
průtok Kv	ventily 2/2	[m ³ /h]	0,034
	ventily 3/2	[m ³ /h]	0,034
vnitřní objem	ventily 2/2	[μ]	35
	ventily 3/2	[μ]	35
princip těsnění	měkké		
směr proudění	nelze obrátit		
ovládání	pneumatické		
řízení	nepřímé		
pomocné ruční ovládání	žádné		
upevnění	průchozí díry pro šrouby M2		
montážní poloha	libovolná		
třída odolnosti korozi ¹⁾	0		
hmotnost výrobku	[g]	7	

1) třída odolnosti korozi KBK 0 dle normy Festo FN 940070:

Bez nároků na odolnost korozi. Platí pro malé, opticky nevýznamné díly podle norem, jako jsou závitové kolíky, kroužky, upínací pouzdra atd., které jsou běžně na trhu pouze jako fosfátované nebo černěné (příp. olejované), stejně jako pro kuličková ložiska (pro díly < KBK3) a kluzná ložiska.

Technické údaje

Spínací čas		ventily 2/2			ventily 3/2		
		materiál membrány EPDM	materiál membrány FFPM	materiál membrány FPM	materiál membrány EPDM	materiál membrány FFPM	materiál membrány FPM
max. frekvence spínání	[Hz]	2	2	2	2	2	2

Provozní a okolní podmínky	
médium	tekutá média plynná média
upozornění k médiu	zohledněte odolnost materiálů v kontaktu s médiem maximální velikost částic 5 µm
teplota média	[°C] 0 ... 50
teplota okolí	[°C] 0 ... 50
skladovací teplota	[°C] -20 ... 70
provozní tlak	[MPa] -0,075 ... 0,1
řídící tlak	[MPa] 0,150 ... 0,3

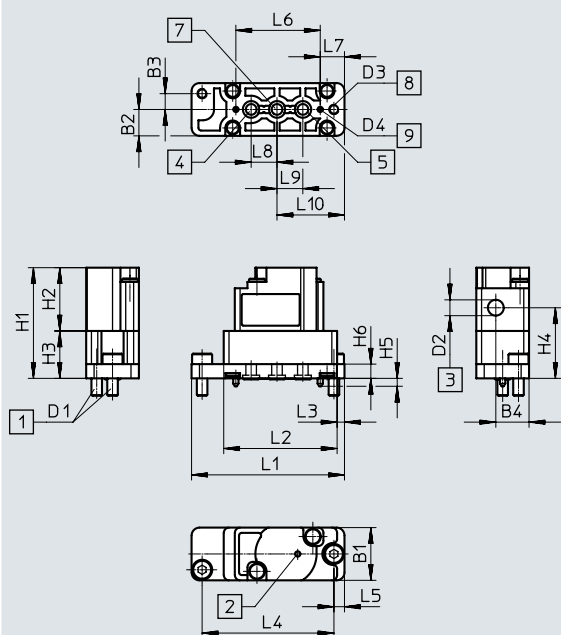
Informace o materiálech		
materiály ve styku s médiem	všechny typy	PEEK
	VZDB-... -PE	EPDM
	VZDB-... -PF	FFPM
	VZDB-... -PV	FPM
materiál tělesa		PEEK
materiál membrány	VZDB-... -PE	EPDM
	VZDB-... -PF	FFPM
	VZDB-... -PV	FPM
materiál těsnění	VZDB-... -PE	EPDM
	VZDB-... -PF	FFPM
	VZDB-... -PV	FPM
materiál přípojovací desky VABS		PEEK
upozornění k materiálu		obsahují látky LABS (bránící nanášení laků) ve shodě s RoHS

Technické údaje

Rozměry

modely CAD ke stažení → www.festo.com

pneumatické ventily



- [1] upevňovací šrouby
- [2] ventilační otvor
- [3] přívod řídicího tlaku
- [4] připojení 1
- [5] připojení 2
- [7] připojení 3
- [8] upevňovací díra
- [9] kódovací kolík

typ	B1	B2	B3	B4	D1	D2	D3 Ø	D4 Ø	H1	H2	H3	H4	H5	H6
VZDB	10	5	3	6,3	0,4	0,5	2,1	1	21	12	9	13,4	1,5	2,7

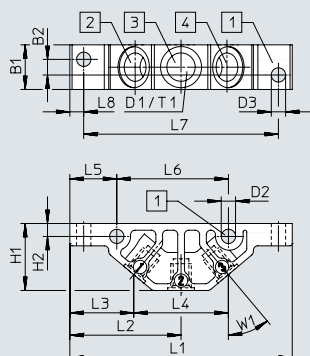
typ	L1	L2	L3	L4	L5	L6	L7	L8	L9	L10
VZDB	29	21,5	1,4	25	2	16	4,6	4,9	4,9	12,8

Technické údaje

Rozměry

modely CAD ke stažení → www.festo.com

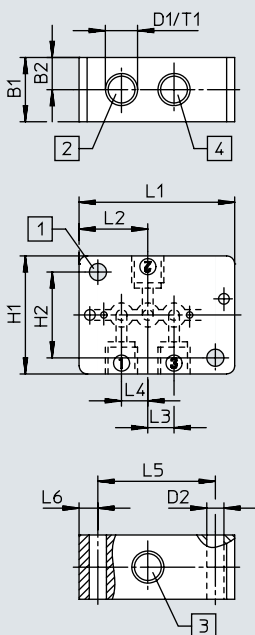
připojovací lišty VABS-K2-10B



- [1] upevňovací díry
- [2] připojení 1
- [3] připojení 2
- [4] připojení 3

typ	B1	B2	D1	D2 ∅	D3 ∅	H1	H2	L1	L2	L3	L4	L5	L6	L7	L8	T1	W1
VABS-K2-10B-16-M6-P	10	3,5	M6	3,2	3,2	15	2,9	49,8	24,9	14,3	21,2	10,5	25	43,6	3,1	6	40°
VABS-K2-10B-16-U14-P			1/4-28 UNF														

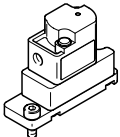
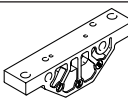
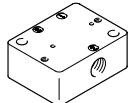



připojovací lišty VABS-K2-10S



- [1] upevňovací díry
- [2] připojení 1
- [3] připojení 2
- [4] připojení 3

typ	B1	B2	D1	D2 ∅	H1	H2	L1	L2	L3	L4	L5	L6	T1
VABS-K2-10S-16-M6-P	12	6	M6	3,2	22	16	29	12,8	4,9	4,9	21,9	3,5	6
VABS-K2-10S-16-U14-P			1/4-28 UNF										

Příslušenství

Údaje pro objednávky				č. dílu	typ	
	popis					
pneumatické ventily						
	ventil 2/2, v klidu uzavřen	materiál membrány a těsnění EPDM		8122795	VZDB-F10-M22C-16-M3-PE	
		materiál membrány a těsnění FFPM		8122797	VZDB-F10-M22C-16-M3-PF	
		materiál membrány a těsnění FPM		8122796	VZDB-F10-M22C-16-M3-PV	
	ventil 3/2, v klidu uzavřen nebo otevřen	materiál membrány a těsnění EPDM		8122798	VZDB-F10-M32-16-M3-PE	
		materiál membrány a těsnění FFPM		8122800	VZDB-F10-M32-16-M3-PF	
		materiál membrány a těsnění FPM		8122799	VZDB-F10-M32-16-M3-PV	
připojovací lišty						
	připojení zespodu	vnitřní závit M6	velikost 10 mm	8122825	VABS-K2-10B-16-M6-P	
		vnitřní závit 1/4-28 UNF	velikost 10 mm	8122826	VABS-K2-10B-16-U14-P	
	připojení ze strany	vnitřní závit M6		8122827	VABS-K2-10S-16-M6-P	
		vnitřní závit 1/4-28 UNF		8122828	VABS-K2-10S-16-U14-P	
těsnění						
	součástí dodávky ventilu	pro ventily velikostí 10 mm, k montáži na připojovací desku	materiál těsnění EPDM	8122829	VAVC-K2-S-3-E	
			materiál těsnění FFPM	8122831	VAVC-K2-S-3-F	
			materiál těsnění FPM	8122830	VAVC-K2-S-3-V	
šroubení						
	vnitřní závit 1/4-28 UNF	pro hadici s vnitřním Ø 1,2 mm			8104288	NLFA-D-U14-B1.2-PP-P10
		pro hadici s vnějším Ø 1,6 mm			8104285	NLFA-D-U14-K1.6-PP-P10
		pro hadici s vnitřním Ø 2,1 mm			8104289	NLFA-D-U14-B2.1-PP-P10
		pro hadici s vnějším Ø 3,0 mm			8104286	NLFA-D-U14-K3-PP-P10
		pro hadici s vnějším Ø 3,2 mm			8104287	NLFA-D-U14-K3.2-PP-P10
	vnitřní závit M3	pro hadici s vnějším Ø 2 mm	jmenovitá světlost 0,9 mm	balení po 10	133027	QSM-M3-2
		pro hadici s vnějším Ø 3 mm	jmenovitá světlost 1,6 mm	balení po 10	133001	QSM-M3-3-I-R
				balení po 100	132914	QSM-M3-3-I-R-100
		pro hadici s vnějším Ø 4 mm	jmenovitá světlost 1,5 mm	balení po 10	133002	QSM-M3-4-I-R
				balení po 100	132915	QSM-M3-4-I-R-100