

Kulové kohouty s pohony VZBA

FESTO





Kulové kohouty s pohony VZBA

parametry a přehled dodávek

FESTO

Všeobecné údaje

-  - přípojovací závit
Rp $\frac{1}{4}$... Rp4
-  - průtok
7 ... 1 414 m³/h

Konstrukce

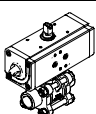
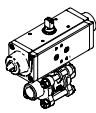
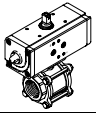
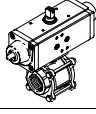
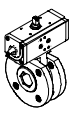
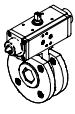
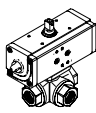
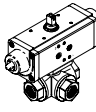
- dvojcestné kulové kohouty s pohonem, ušlechtilá ocel, trubkový závit¹⁾ nebo navařovací nátrubky
- dvojcestné kulové kohouty s pohonem z ušlechtilé oceli, kompaktní konstrukce
- trojcestné kulové kohouty s pohonem z ušlechtilé oceli
- přípojovací obrazec dle NAMUR VDI/VDE 3845

Vlastnosti

- kombinace pneumatického kyvného pohonu a kulového kohoutu
- průtok lze v obou směrech zcela uzavřít nebo otevřít
- nastavy s koncovými spínači ke snímání koncových poloh lze připojit přírubou přímo na pohonnou jednotku

ventily s přípojovacím obrazcem dle NAMUR → internet: namur

nastavy s koncovými spínači s přípojovacím obrazcem dle NAMUR → internet: dapz

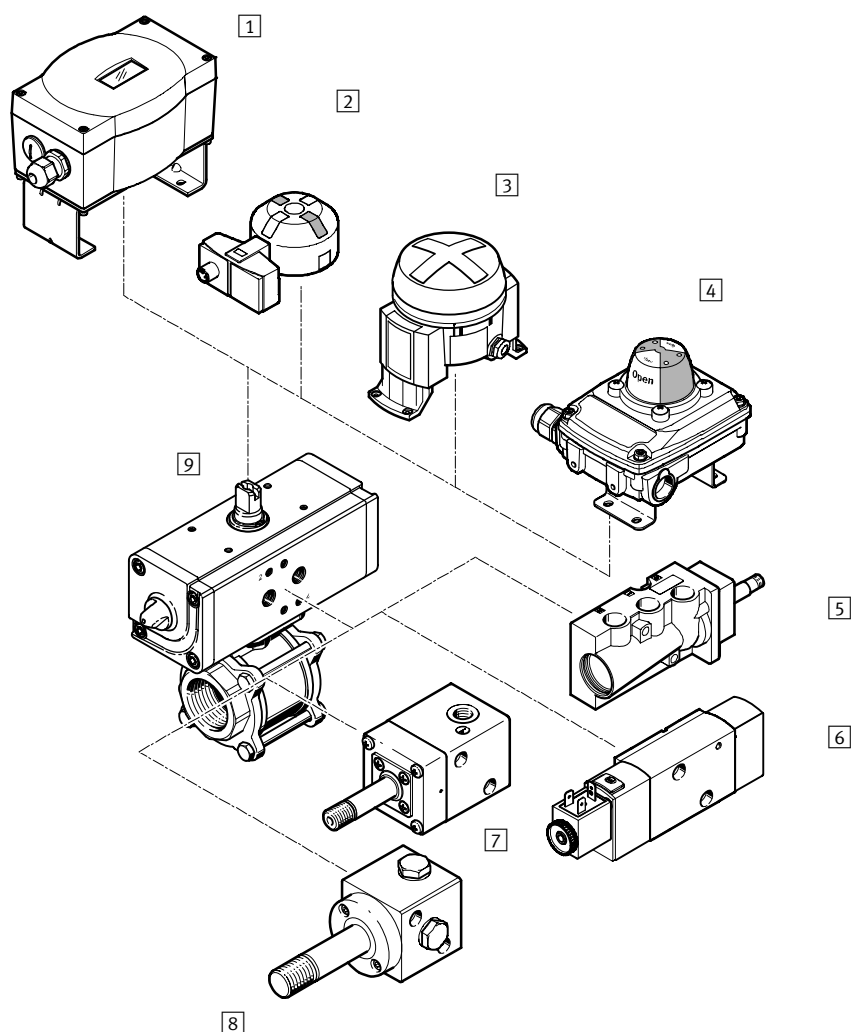
provedení	typ	kyvný pohon	jmenovitá světlost DN	jmenovitý tlak armatury	→ strana/internet
dvojcestné kulové kohouty s pohonem, ušlechtilá ocel					
	VZBA...-WW (s navařovacími nátrubky)	DAPS, dvojčinný	8 ... 100	PN 63	6
	VZBA...-WW (s navařovacími nátrubky)	DAPS, jednočinný			
	VZBA...-GG (s přípojovacím závit ¹⁾)	DAPS, dvojčinný			
	VZBA...-GG (s přípojovacím závit ¹⁾)	DAPS, jednočinný			
dvojcestné kulové kohouty s pohonem, ušlechtilá ocel, kompaktní konstrukce					
	VZBC...-FF	DAPS, dvojčinný	15 ... 50	PN 40	14
			65 ... 100	PN 16	
	VZBC...-FF	DAPS, jednočinný	15 ... 50	PN 40	
			65 ... 100	PN 16	
trojcestné kulové kohouty s pohonem, provedení L a T, ušlechtilá ocel					
	VZBA...-GGG	DAPS, dvojčinný	8 ... 50	PN 63	20
	VZBA...-GGG	DAPS, jednočinný			

1) trubkový závit dle DIN EN 10226-1 (dříve DIN 2999)

Kulové kohouty s pohony VZBA

přehled periférií

FESTO



Upevňovací prvky a příslušenství			
	krátký popis	→ strana/internet	
1	polohovací systémy CMSX	k řízení polohy kyvných pohonů v systémech automatizace procesní techniky	cmsx
2	senzorboxy SRBG	k elektrické zpětné vazbě a řízení polohy procesních ventilů, které jsou ovládány kyvnými pohony	srbg
3	senzorboxy DAPZ	kruhový tvar, varianta AR snímání elektricky, indukčně nebo indukčně s ochranou proti výbuchu	dapz
4	senzorboxy SRBC	k elektrické zpětné vazbě a řízení polohy procesních ventilů, které jsou ovládány kyvnými pohony	srbc
5	elektromagnetické ventily NVF3	pro elektromagnetické cívký F a elektromagnetické cívký F s ochranou proti výbuchu	nvf3
6	elektromagnetické ventily VSNC	pro jednočinné a dvojčinné kyvné pohony s přípojovacím obrazcem VDI/VDE 3845	vsnc
7	elektromagnetické ventily VOFC	elektromagnetický ventil s elektromagnetickou cívkou, přípojovací obrazec Namur	vofc
8	elektromagnetické ventily VOFD	elektromagnetický ventil s elektromagnetickou cívkou, přípojovací obrazec Namur	vofd
9	pohonné jednotky pro kulové kohouty VZBA	kombinace kyvného pohonu a kulového kohoutu	6

Kulové kohouty s pohony VZBA

typové značení

FESTO

VZBA - 1/4 - G G - 63 - T - 22 - F0304 -

typ	
VZBA	kulové kohouty s pohony

velikost (jmenovitá světlost DN)	
1/4	DN8
3/8	DN10
1/2	DN15
3/4	DN20
1	DN25
1 1/4	DN32
1 1/2	DN40
2	DN50
2 1/2	DN65
3	DN80
4	DN100

druh připojení 1	
G	trubkový závit dle DIN EN 10226-1 (dříve DIN 2999)
W	navařovací nátrubek

druh připojení 2	
G	trubkový závit dle DIN EN 10226-1 (dříve DIN 2999)
W	navařovací nátrubek

jmenovitý tlak armatury PN	
63	63 bary

konstrukce	
T	trojdílná

funkce	
22	ventil 2/2

připojení přírubami dle ISO 5211	
F0304	2 roztečné kružnice s \varnothing 36 mm a \varnothing 42 mm
F0405	2 roztečné kružnice s \varnothing 42 mm a \varnothing 50 mm
F0507	2 roztečné kružnice s \varnothing 50 mm a \varnothing 70 mm
F07	1 roztečná kružnice \varnothing 70 mm s upevňovacími dírami
F0710	2 roztečné kružnice s \varnothing 70 mm a \varnothing 102 mm
F10	1 roztečná kružnice \varnothing 102 mm s upevňovacími dírami

Kulové kohouty s pohony VZBA

typové značení

V4 V4 T - PS 15 - R - 90 - 4 - C

materiál tělesa

V4	ušlechtilá ocel 1.4401/1.4404 (AISI 316L)/1.4408
----	---

materiál uzavíracího prvku

V4	ušlechtilá ocel 1.4401/1.4404 (AISI 316L)/1.4408
----	---

materiál těsnění

T	vyztužený PTFE
---	----------------

pohon

PP	DAPS, dvojčinný
PS	DAPS, jednočinný

kroučící moment

15	15 Nm
30	30 Nm
53	53 Nm
60	60 Nm
90	90 Nm
106	106 Nm
120	120 Nm
180	180 Nm
240	240 Nm

směr kyvu

R	doprava
---	---------

jmenovitý úhel kyvu

90	90°
----	-----

počet pružin

-	odpadá u dvojčinných
1	síla pružiny pro tlak 2,8 baru
2	síla pružiny pro tlak 3,5 baru
3	síla pružiny pro tlak 4,2 baru
4	síla pružiny pro tlak 5,6 baru

nastavení dorazů

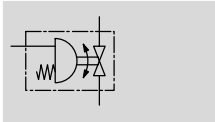
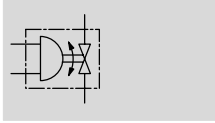
C	v uzavřené poloze
---	-------------------




Kulové kohouty s pohony VZBA, dvojcestné

technické údaje

FESTO

funkce



-  - úhel kyvu
0 ... 90°
-  - průtok
7 ... 1 414 m³/h
-  - přípojovací závit
Rp¹/₄ ... Rp₄



Obecné technické údaje											
jmenná světlost DN	8	10	15	20	25	32	40	50	65	80	100
kyvné pohony											
upevnění	montáž do vedení										
montážní poloha	libovolná										
úhel kyvu [°]	90										
směr zavírání	doprava										
kulové kohouty											
konstrukce	dvojcestný kulový kohout, kyvný pohon										
ovládání	pneumatické										
indikace sepnutí	směr drážky = směr průtoku										
jmenný tlak armatury PN ¹⁾	63										
průtok Kv [m ³ /h]	7	10	19,4	45,6	71,5	105	170	275	507	905	1 414

Provozní a okolní podmínky	
provozní médium	stlačený vzduch dle normy ISO 8573-1:2010 [7:4:4]
provozní tlak [bar]	6 ... 8,4
teplota okolí [°C]	-10 ... 80
teplota média ²⁾ [°C]	-10 ... 200
médium	stlačený vzduch dle normy ISO 8573-1:2010 [-:-:-]
	inertní plyny
	neutrální kapaliny
	voda – ne vodní pára
upozornění k provoznímu/řídícímu médiu	mazaný provoz je možný (od mazání pak již nelze upustit!)
odolnost korozi KBK ³⁾	3

1) hodnota PN dle normy DIN EN 1333

2) spotřeba vzduchu v závislosti na provozním tlaku → 7

3) Třída odolnosti korozi 3 dle normy Festo 940 070:

konstrukční díly s přísnými nároky na odolnost korozi. Vnější viditelné části s přímým kontaktem s okolní pro průmysl běžnou atmosférou respektive látkami, jako jsou ředidla a čisticí prostředky, s požadavky především na funkci povrchu.

Kulové kohouty s pohony VZBA, dvojcestné

technické údaje

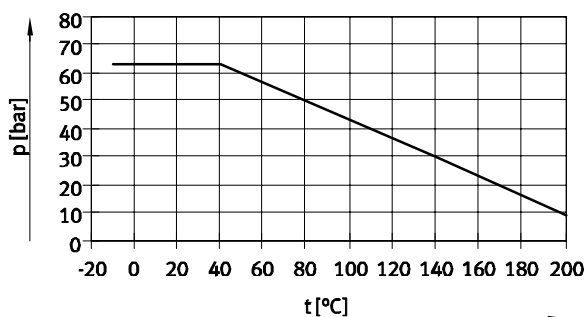
ATEX	
kategorie ATEX pro plyn	II 2G
kategorie ATEX pro prach	II 2D
max. povrchová teplota sestavy	TX
skupina ochrany proti výbuchu sestavy	II C
teplota okolí Ex	-10 °C ≤ Ta ≤ +60 °C

Materiály	informace o materiálu	číslo materiálu
těleso	silně legovaná ocel, nerezová	1.4408
koule		
hřídel	silně legovaná ocel, nerezová	1.4401
těsnění	vyztužený PTFE, PTFE	
poznámka o materiálu	obsahuje látky LABS, odpovídá RoHS	

Hmotnosti [g], dvojčinné pohony			
jmenovitá světlost DN	připojení armatury		
8	Rp1/4	navařovací nátrubky	1 450
10	Rp3/8		1 450
15	Rp1/2		1 450
20	Rp3/4		1 900
25	Rp1		2 300
32	Rp1 1/4		3 800
jmenovitá světlost DN	připojení armatury		
40	Rp1 1/2	navařovací nátrubky	4 800
50	Rp2		6 600
65	Rp2 1/2		11 700
80	Rp3		18 200
100	Rp4		27 700

Hmotnosti [g], jednočinné pohony			
jmenovitá světlost DN	připojení armatury		
8	Rp1/4	navařovací nátrubky	2 000
10	Rp3/8		2 000
15	Rp1/2		2 000
20	Rp3/4		3 100
25	Rp1		3 500
32	Rp1 1/4		5 150
jmenovitá světlost DN	připojení armatury		
40	Rp1 1/2	navařovací nátrubky	6 100
50	Rp2		10 000
65	Rp2 1/2		16 300
80	Rp3		22 900
100	Rp4		33 500

podle teploty média klesá přípustný tlak média



Kulové kohouty s pohony VZBA, dvojcestné

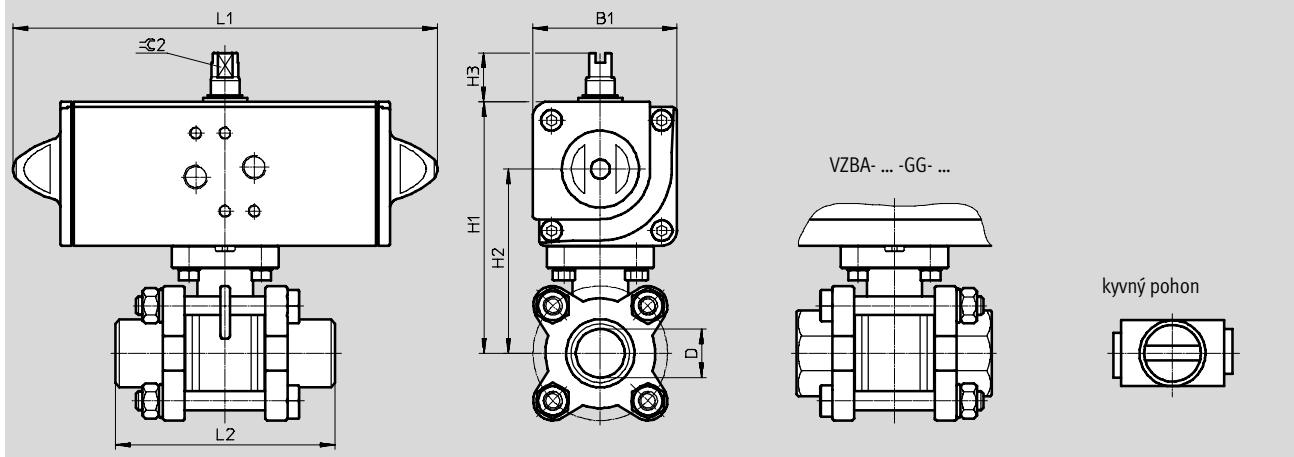
technické údaje

FESTO

Rozměry

DAPS, dvojčinné

modely CAD ke stažení → www.festo.com



typ	B1	D \varnothing	H1	H2	H3	L1	L2	$\varnothing 2$
VZBA-1/4"-WW-63-T-22-F0304-V4V4T-PP15-R-90-C	52,2	10	92,2	68	20	159	70	8
VZBA-3/8"-WW-63-T-22-F0304-V4V4T-PP15-R-90-C	52,2	12	92,2	68	20	159	70	8
VZBA-1/2"-WW-63-T-22-F0304-V4V4T-PP15-R-90-C	52,2	16	92,2	68	20	159	75	8
VZBA-3/4"-WW-63-T-22-F0304-V4V4T-PP30-R-90-C	59,2	20	103,2	75,5	20	174	90	9
VZBA-1"-WW-63-T-22-F0405-V4V4T-PP30-R-90-C	59,2	25	111,2	83,5	20	174	100	9
VZBA-1 1/4"-WW-63-T-22-F0405-V4V4T-PP60-R-90-C	70,4	32	128,4	95,7	20	198	110	10
VZBA-1 1/2"-WW-63-T-22-F0507-V4V4T-PP60-R-90-C	70,4	38	138,4	105,7	20	198	125	10
VZBA-2"-WW-63-T-22-F0507-V4V4T-PP60-R-90-C	70,4	50	147,7	114,7	20	198	150	10
VZBA-2 1/2"-WW-63-T-22-F0710-V4V4T-PP106-R-90-C	83,3	65	181,3	142,8	20	237,1	190	12
VZBA-3"-WW-63-T-22-F0710-V4V4T-PP180-R-90-C	107,5	80	217,5	166,5	30	289,9	220	15
VZBA-4"-WW-63-T-22-F10-V4V4T-PP240-R-90-C	111,1	100	249,1	198,1	30	313,6	270	15

typ	B1	D \varnothing	H1	H2	H3	L1	L2	$\varnothing 2$
VZBA-1/4"-GG-63-T-22-F0304-V4V4T-PP15-R-90-C	52,2	10	99,2	68	20	159	65	8
VZBA-3/8"-GG-63-T-22-F0304-V4V4T-PP15-R-90-C	52,2	12	99,2	68	20	159	65	8
VZBA-1/2"-GG-63-T-22-F0304-V4V4T-PP15-R-90-C	52,2	16	99,2	68	20	159	75	8
VZBA-3/4"-GG-63-T-22-F0304-V4V4T-PP30-R-90-C	59,2	20	103,2	75,5	20	174	80	9
VZBA-1"-GG-63-T-22-F0405-V4V4T-PP30-R-90-C	59,2	25	111,2	83,5	20	174	90	9
VZBA-1 1/4"-GG-63-T-22-F0405-V4V4T-PP60-R-90-C	70,4	32	128,4	95,7	20	198	110	10
VZBA-1 1/2"-GG-63-T-22-F0507-V4V4T-PP60-R-90-C	70,4	38	138,4	105,7	20	198	120	10
VZBA-2"-GG-63-T-22-F0507-V4V4T-PP60-R-90-C	70,4	50	147,7	114,7	20	198	140	10
VZBA-2 1/2"-GG-63-T-22-F0710-V4V4T-PP106-R-90-C	83,3	65	181,3	142,8	20	237,1	185	12
VZBA-3"-GG-63-T-22-F0710-V4V4T-PP180-R-90-C	107,5	80	217,5	166,5	30	289,9	205	15
VZBA-4"-GG-63-T-22-F10-V4V4T-PP240-R-90-C	111,1	100	249,1	198,1	30	313,6	240	15

Kulové kohouty s pohony VZBA, dvojcestné

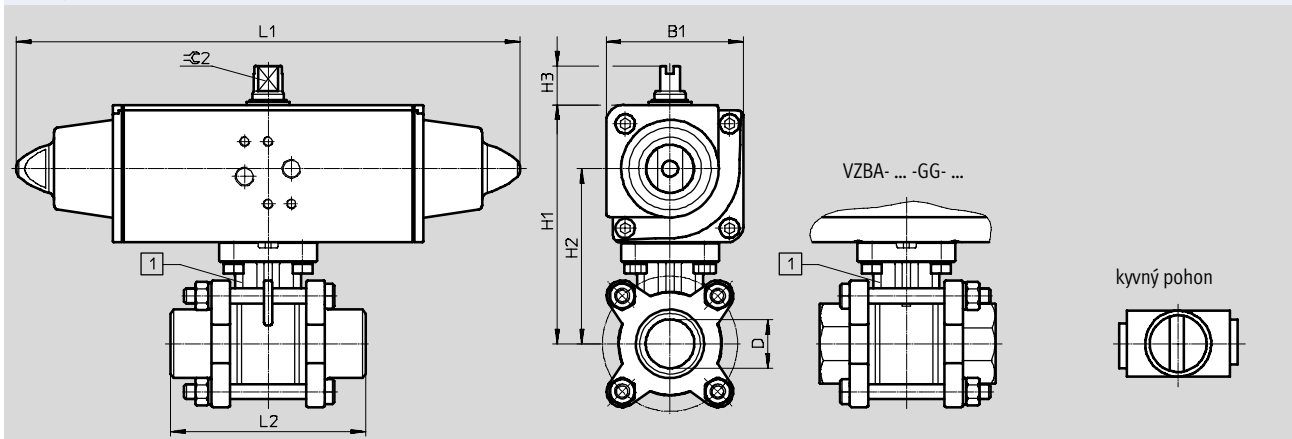
technické údaje

FESTO

Rozměry

modely CAD ke stažení → www.festo.com

DAPS, jednočinné



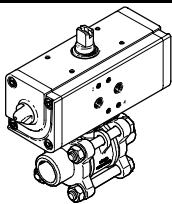
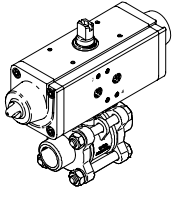
typ	B1	D Ø	H1	H2	H3	L1	L2	≈± 2
VZBA-1/4"-WW-63-T-22-F0304-V4V4T-PS15-R-90-4-C	59,2	10	99,2	71,5	20	233,3	70	9
VZBA-3/8"-WW-63-T-22-F0304-V4V4T-PS15-R-90-4-C	59,2	12	99,2	71,5	20	233,3	70	9
VZBA-1/2"-WW-63-T-22-F0304-V4V4T-PS15-R-90-4-C	59,2	16	99,2	71,5	20	233,3	75	9
VZBA-3/4"-WW-63-T-22-F0304-V4V4T-PS30-R-90-4-C	70,4	20	114,4	81,7	20	259	90	10
VZBA-1"-WW-63-T-22-F0405-V4V4T-PS30-R-90-4-C	70,4	25	122,4	89,7	20	259	100	10
VZBA-1 1/4"-WW-63-T-22-F0405-V4V4T-PS53-R-90-4-C	83,3	32	141,3	102,8	20	304,3	110	12
VZBA-1 1/2"-WW-63-T-22-F0507-V4V4T-PS53-R-90-4-C	83,3	38	151,3	112,8	20	304,3	125	12
VZBA-2"-WW-63-T-22-F0507-V4V4T-PS90-R-90-4-C	107,5	50	184,5	133,5	30	393,7	150	15
VZBA-2 1/2"-WW-63-T-22-F0710-V4V4T-PS120-R-90-4-C	111,1	65	209,1	158,1	30	409,6	190	15
VZBA-3"-WW-63-T-22-F0710-V4V4T-PS180-R-90-4-C	118	80	228	172	30	474	220	19
VZBA-4"-WW-63-T-22-F10-V4V4T-PS240-R-90-4-C	134,9	100	272,9	210,9	30	520,5	270	19

typ	B1	D Ø	H1	H2	H3	L1	L2	≈± 2
VZBA-1/4"-GG-63-T-22-F0304-V4V4T-PS15-R-90-4-C	59,2	10	99,2	71,5	20	233,3	65	9
VZBA-3/8"-GG-63-T-22-F0304-V4V4T-PS15-R-90-4-C	59,2	12	99,2	71,5	20	233,3	65	9
VZBA-1/2"-GG-63-T-22-F0304-V4V4T-PS15-R-90-4-C	59,2	16	99,2	71,5	20	233,3	75	9
VZBA-3/4"-GG-63-T-22-F0304-V4V4T-PS30-R-90-4-C	70,4	20	114,4	81,7	20	259	80	10
VZBA-1"-GG-63-T-22-F0405-V4V4T-PS30-R-90-4-C	70,4	25	122,4	89,7	20	259	90	10
VZBA-1 1/4"-GG-63-T-22-F0405-V4V4T-PS53-R-90-4-C	83,3	32	141,3	102,8	20	304,3	110	12
VZBA-1 1/2"-GG-63-T-22-F0507-V4V4T-PS53-R-90-4-C	83,3	38	151,3	112,8	20	304,3	120	12
VZBA-2"-GG-63-T-22-F0507-V4V4T-PS90-R-90-4-C	107,5	50	184,5	133,5	30	393,7	140	15
VZBA-2 1/2"-GG-63-T-22-F0710-V4V4T-PS120-R-90-4-C	111,1	65	209,1	158,1	30	409,6	185	15
VZBA-3"-GG-63-T-22-F0710-V4V4T-PS180-R-90-4-C	118	80	228	172	30	474	205	19
VZBA-4"-GG-63-T-22-F10-V4V4T-PS240-R-90-4-C	134,9	100	272,9	210,9	30	520,5	240	19

Kulové kohouty s pohony VZBA, dvojcestné

technické údaje

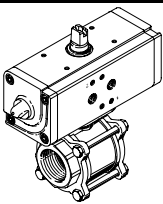
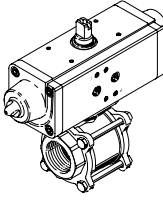
FESTO

Údaje pro objednávky – kulové jednotky s pohony, s navařovacími nástrubky			
DAPS, dvojčinné	připojení	č. dílu	typ
	s navařovacími nástrubky	1810730	VZBA-1/4"-WW-63-T-22-F0304-V4V4T-PP15-R-90-C
		1810731	VZBA-3/8"-WW-63-T-22-F0304-V4V4T-PP15-R-90-C
		1810732	VZBA-1/2"-WW-63-T-22-F0304-V4V4T-PP15-R-90-C
		1810733	VZBA-3/4"-WW-63-T-22-F0304-V4V4T-PP30-R-90-C
		1810734	VZBA-1"-WW-63-T-22-F0405-V4V4T-PP30-R-90-C
		1810735	VZBA-1 1/4"-WW-63-T-22-F0405-V4V4T-PP60-R-90-C
		1810736	VZBA-1 1/2"-WW-63-T-22-F0507-V4V4T-PP60-R-90-C
		1810737	VZBA-2"-WW-63-T-22-F0507-V4V4T-PP60-R-90-C
		1810738	VZBA-2 1/2"-WW-63-T-22-F0710-V4V4T-PP106-R-90-C
		1810739	VZBA-3"-WW-63-T-22-F0710-V4V4T-PP180-R-90-C
		1810740	VZBA-4"-WW-63-T-22-F10-V4V4T-PP240-R-90-C
DAPS, jednočinné			
	s navařovacími nástrubky	1774103	VZBA-1/4"-WW-63-T-22-F0304-V4V4T-PS15-R-90-4-C
		1774104	VZBA-3/8"-WW-63-T-22-F0304-V4V4T-PS15-R-90-4-C
		1774105	VZBA-1/2"-WW-63-T-22-F0304-V4V4T-PS15-R-90-4-C
		1774106	VZBA-3/4"-WW-63-T-22-F0304-V4V4T-PS30-R-90-4-C
		1774107	VZBA-1"-WW-63-T-22-F0405-V4V4T-PS30-R-90-4-C
		1774108	VZBA-1 1/4"-WW-63-T-22-F0405-V4V4T-PS60-R-90-4-C
		1774109	VZBA-1 1/2"-WW-63-T-22-F0507-V4V4T-PS60-R-90-4-C
		1774110	VZBA-2"-WW-63-T-22-F0507-V4V4T-PS60-R-90-4-C
		1774111	VZBA-2 1/2"-WW-63-T-22-F0710-V4V4T-PS106-R-90-4-C
		1774112	VZBA-3"-WW-63-T-22-F0710-V4V4T-PS180-R-90-4-C
		1774113	VZBA-4"-WW-63-T-22-F10-V4V4T-PS240-R-90-4-C

Kulové kohouty s pohony VZBA, dvojcestné

technické údaje

FESTO

Údaje pro objednávky – kulové jednotky s pohonem, s přípojovacím závitem			
DAPS, dvojčinné	přípojovací závít	č. dílu	typ
	Rp $\frac{1}{4}$	1809651	VZBA-1/4"-GG-63-T-22-F0304-V4V4T-PP15-R-90-C
	Rp $\frac{3}{8}$	1809652	VZBA-3/8"-GG-63-T-22-F0304-V4V4T-PP15-R-90-C
	Rp $\frac{1}{2}$	1809653	VZBA-1/2"-GG-63-T-22-F0304-V4V4T-PP15-R-90-C
	Rp $\frac{3}{4}$	1809654	VZBA-3/4"-GG-63-T-22-F0304-V4V4T-PP30-R-90-C
	Rp1	1809655	VZBA-1"-GG-63-T-22-F0405-V4V4T-PP30-R-90-C
	Rp1 $\frac{1}{4}$	1809656	VZBA-1 1/4"-GG-63-T-22-F0405-V4V4T-PP60-R-90-C
	Rp1 $\frac{1}{2}$	1809657	VZBA-1 1/2"-GG-63-T-22-F0507-V4V4T-PP60-R-90-C
	Rp2	1809658	VZBA-2"-GG-63-T-22-F0507-V4V4T-PP60-R-90-C
	Rp2 $\frac{1}{2}$	1809659	VZBA-2 1/2"-GG-63-T-22-F0710-V4V4T-PP106-R-90-C
	Rp3	1809660	VZBA-3"-GG-63-T-22-F0710-V4V4T-PP180-R-90-C
	Rp4	1809661	VZBA-4"-GG-63-T-22-F10-V4V4T-PP240-R-90-C
DAPS, jednočinné			
	Rp $\frac{1}{4}$	1758069	VZBA-1/4"-GG-63-T-22-F0304-V4V4T-PS15-R-90-4-C
	Rp $\frac{3}{8}$	1758070	VZBA-3/8"-GG-63-T-22-F0304-V4V4T-PS15-R-90-4-C
	Rp $\frac{1}{2}$	1758071	VZBA-1/2"-GG-63-T-22-F0304-V4V4T-PS15-R-90-4-C
	Rp $\frac{3}{4}$	1758072	VZBA-3/4"-GG-63-T-22-F0304-V4V4T-PS30-R-90-4-C
	Rp1	1758073	VZBA-1"-GG-63-T-22-F0405-V4V4T-PS30-R-90-4-C
	Rp1 $\frac{1}{4}$	1758074	VZBA-1 1/4"-GG-63-T-22-F0405-V4V4T-PS53-R-90-4-C
	Rp1 $\frac{1}{2}$	1758075	VZBA-1 1/2"-GG-63-T-22-F0507-V4V4T-PS53-R-90-4-C
	Rp2	1758076	VZBA-2"-GG-63-T-22-F0507-V4V4T-PS90-R-90-4-C
	Rp2 $\frac{1}{2}$	1758077	VZBA-2 1/2"-GG-63-T-22-F0710-V4V4T-PS120-R-90-4-C
	Rp3	1758078	VZBA-3"-GG-63-T-22-F0710-V4V4T-PS180-R-90-4-C
	Rp4	1758079	VZBA-4"-GG-63-T-22-F10-V4V4T-PS240-R-90-4-C

Kulové jednotky s pohonem VZBC, dvojcestné, kompaktní konstrukce

FESTO

typové značení

VZBC - 15 - F F - 40 - 22 - F0304 - V4 V4 T -

typ	
VZBC	kulové kohouty s pohonem

velikost (jmenovitá světlost DN)	
15	DN15
20	DN20
25	DN25
32	DN32
40	DN40
50	DN50
65	DN65
80	DN80
100	DN100

druh připojení 1	
F	příruba dle DIN EN 1092-1

druh připojení 2	
F	příruba dle DIN EN 1092-1

jmenovitý tlak armatury PN	
40	40 barů
16	16 barů

funkce	
22	ventil 2/2

připojení přírubami dle ISO 5211	
F0304	2 roztečné kružnice s \varnothing 36 mm a \varnothing 42 mm
F0405	2 roztečné kružnice s \varnothing 42 mm a \varnothing 50 mm
F0507	2 roztečné kružnice s \varnothing 50 mm a \varnothing 70 mm
F07	1 roztečná kružnice \varnothing 70 mm s upevňovacími dírami
F0710	2 roztečné kružnice s \varnothing 70 mm a \varnothing 102 mm

materiál tělesa	
V4	ušlechtilá ocel 1.4401/1.4404 (AISI 316L)/1.4408

materiál uzavíracího prvku	
V4	ušlechtilá ocel 1.4401/1.4404 (AISI 316L)/1.4408

materiál těsnění	
T	vyztužený PTFE

Kulové jednotky s pohonem VZBC, dvojcestné, kompaktní konstrukce

typové značení

PS 15 - R - 90 - 4 - C

pohon

PP	DAPS, dvojčinný
PS	DAPS, jednočinný

kroučící moment

15	15 Nm
30	30 Nm
53	53 Nm
60	60 Nm
90	90 Nm
106	106 Nm
120	120 Nm
180	180 Nm
240	240 Nm

směr kyvu

R	doprava
---	---------

jmenovitý úhel kyvu

90	90°
----	-----

počet pružin

-	odpadá u dvojčinných
1	síla pružiny pro tlak 2,8 baru
2	síla pružiny pro tlak 3,5 baru
3	síla pružiny pro tlak 4,2 baru
4	síla pružiny pro tlak 5,6 baru

nastavení dorazů

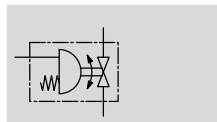
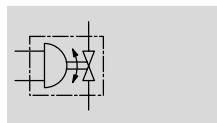
C	v uzavřené poloze
---	-------------------




Kulové jednotky s pohonem VZBC, dvojcestné, kompaktní konstrukce

FESTO

technické údaje

funkce



-  úhel kyvu
0 ... 90°
-  průtok
19,4 ... 1414 m³/h
-  přípojovací závit
Rp1/2 ... Rp4



Obecné technické údaje										
jmenovitá světlost DN	15	20	25	32	40	50	65	80	100	
kyvné pohony										
upevnění	montáž do vedení									
montážní poloha	libovolná									
úhel kyvu [°]	90									
směr zavírání	doprava									
kulové kohouty										
konstrukce	dvojcestný kulový kohout									
ovládání	pneumatické									
indikace sepnutí	směr drážky = směr průtoku									
upevnění	montáž do vedení									
jmenovitý tlak armatury PN ¹⁾	40						16			
průtok Kv [m ³ /h]	19,4	45,6	71,5	105	170	275	507	905	1 414	

Provozní a okolní podmínky	
provozní médium	stlačený vzduch dle normy ISO 8573-1:2010 [7:4:4]
provozní tlak [bar]	6 ... 8,4
teplota okolí [°C]	-10 ... 80
teplota média ²⁾ [°C]	-10 ... 200
médium	stlačený vzduch dle normy ISO 8573-1:2010 [-:-:-]
	inertní plyny
	neutrální kapaliny
	voda – ne vodní pára
upozornění k provoznímu/řídícímu médiu	mazaný provoz je možný (od mazání pak již nelze upustit!)
odolnost korozi KBK ³⁾	3

1) hodnota PN dle normy DIN EN 1333

2) spotřeba vzduchu v závislosti na provozním tlaku → 15

3) Třída odolnosti korozi 3 dle normy Festo 940 070:

konstrukční díly s přísnými nároky na odolnost korozi. Vnější viditelné části s přímým kontaktem s okolní pro průmysl běžnou atmosférou respektive látkami, jako jsou ředidla a čisticí prostředky, s požadavky především na funkci povrchu.

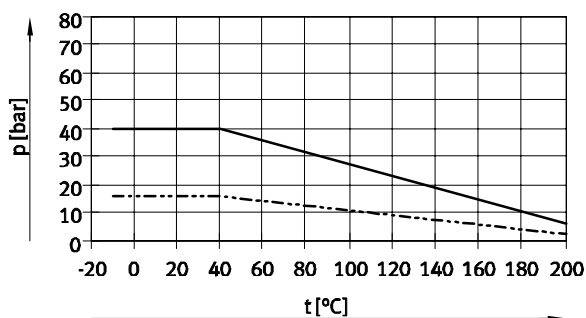
ATEX	
kategorie ATEX pro plyn	II 2G
kategorie ATEX pro prach	II 2D
max. povrchová teplota sestavy	TX
skupina ochrany proti výbuchu sestavy	IIC
teplota okolí Ex	-10 °C ≤ Ta ≤ +60 °C

Kulové jednotky s pohonem VZBC, dvojcestné, kompaktní konstrukce

technické údaje

Materiály	informace o materiálu	číslo materiálu
těleso	silně legovaná ocel, nerezová	1.4408
koule		
hřídel	silně legovaná ocel, nerezová	1.4401
těsnění	vyztužený PTFE, PTFE	
poznámka o materiálu	obsahuje látky LABS, odpovídá RoHS	

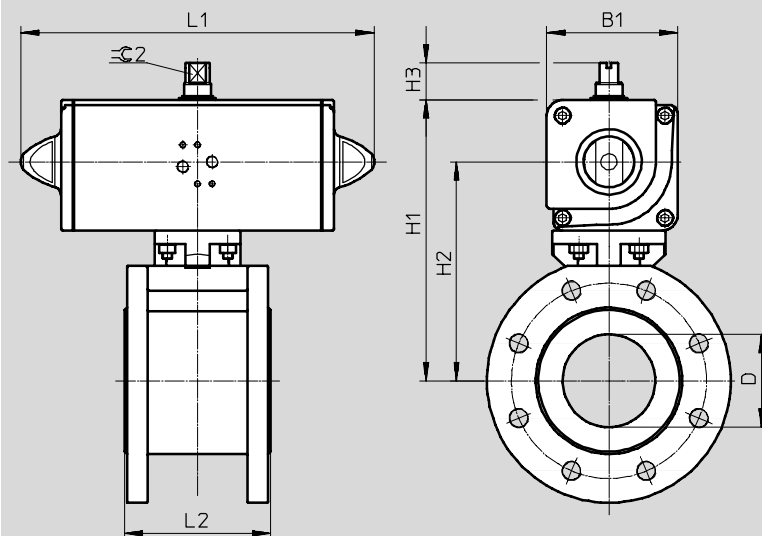
podle teploty média klesá přípustný tlak média



Rozměry

modely CAD ke stažení → www.festo.com

DAPS, dvojčinné



typ	B1	D \varnothing	H1	H2	H3	L1	L2	$\varnothing 2$
VZBC-15-FF-40-22-F0304-V4V4T-PP15-R-90-C	52,2	15	112,2	88	20	159	40	8
VZBC-20-FF-40-22-F0304-V4V4T-PP30-R-90-C	59,2	20	123,5	95,8	20	174	44	9
VZBC-25-FF-40-22-F0405-V4V4T-PP30-R-90-C	59,2	25	123,8	96,1	20	174	53	9
VZBC-32-FF-40-22-F0405-V4V4T-PP60-R-90-C	70,4	32	139,4	106,7	20	198	58,4	10
VZBC-40-FF-40-22-F0507-V4V4T-PP60-R-90-C	70,4	38	146,7	114	20	198	62	10
VZBC-50-FF-40-22-F0507-V4V4T-PP106-R-90-C	83,3	50	168,8	130,3	20	237,1	78	12
VZBC-65-FF-16-22-F07-V4V4T-PP180-R-90-C	107,5	64	212,5	161,5	30	289,9	100	15
VZBC-80-FF-16-22-F07-V4V4T-PP180-R-90-C	107,5	76	229,5	178,5	30	289,9	120	15
VZBC-100-FF-16-22-F0710-V4V4T-PP240-R-90-C	111,1	96	243,1	192,1	30	313,6	152	15

Kulové jednotky s pohonem VZBC, dvojcestné, kompaktní konstrukce

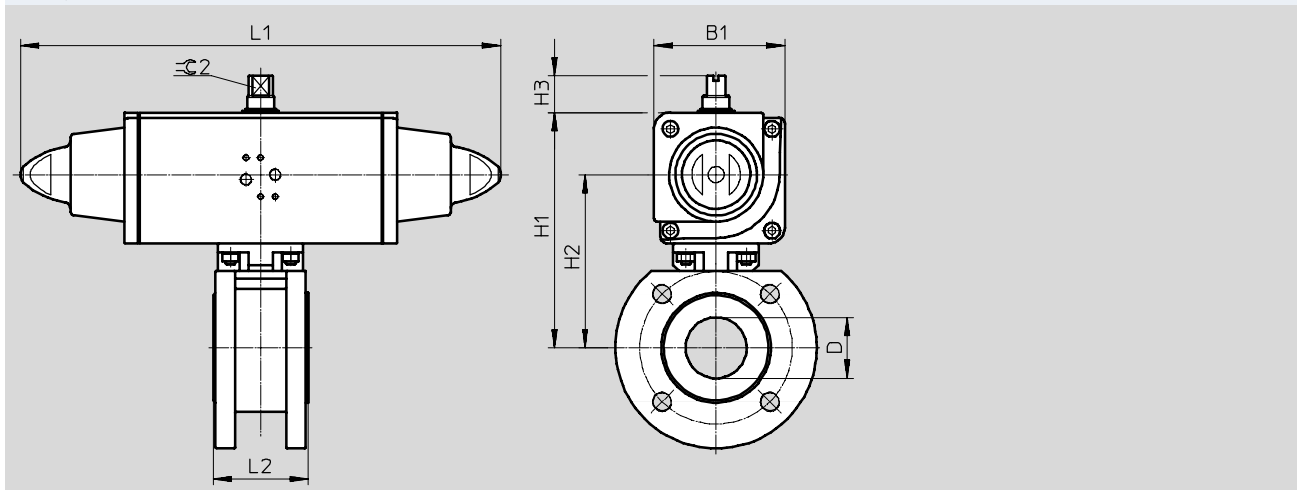
technické údaje

FESTO

Rozměry

DAPS, jednočinné

modely CAD ke stažení → www.festo.com

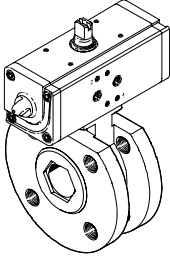
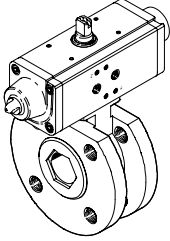


typ	B1	D Ø	H1	H2	H3	L1	L2	⊖ 2
VZBC-15-FF-40-22-F0304-V4V4T-PS15-R-90-4-C	59,2	15	119,2	91,5	20	233,3	40	9
VZBC-20-FF-40-22-F0304-V4V4T-PS30-R-90-4-C	70,4	20	134,7	102	20	259	44	10
VZBC-25-FF-40-22-F0405-V4V4T-PS30-R-90-4-C	70,4	25	135	102,3	20	259	53	10
VZBC-32-FF-40-22-F0405-V4V4T-PS53-R-90-4-C	83,3	32	152,3	113,8	20	304,3	58,4	12
VZBC-40-FF-40-22-F0507-V4V4T-PS53-R-90-4-C	83,3	38	159,6	121,1	20	304,3	62	12
VZBC-50-FF-40-22-F0507-V4V4T-PS90-R-90-4-C	107,5	50	193	142	30	393,7	78	15
VZBC-65-FF-16-22-F07-V4V4T-PS180-R-90-4-C	118	64	223	167	30	474	100	19
VZBC-80-FF-16-22-F07-V4V4T-PS180-R-90-4-C	118	76	241	185	30	474	120	19
VZBC-100-FF-16-22-F0710-V4V4T-PS240-R-90-4-C	134,9	96	266,9	204,9	30	520,5	152	19

Kulové jednotky s pohonem VZBC, dvojcestné, kompaktní konstrukce

FESTO

technické údaje

Údaje pro objednávky – kulové kohouty s pohony, kompaktní, z ušlechtilé oceli				
DAPS, dvojčinné	připojení armatury	hmotnosti [g]	č. dílu	typ
	kulaté těleso se závitovou přírubou	2 300	1913365	VZBC-15-FF-40-22-F0304-V4V4T-PP15-R-90-C
		3 200	1913367	VZBC-20-FF-40-22-F0304-V4V4T-PP30-R-90-C
		3 700	1913368	VZBC-25-FF-40-22-F0405-V4V4T-PP30-R-90-C
		5 700	1913369	VZBC-32-FF-40-22-F0405-V4V4T-PP60-R-90-C
		6 400	1913370	VZBC-40-FF-40-22-F0507-V4V4T-PP60-R-90-C
		8 600	1913371	VZBC-50-FF-40-22-F0507-V4V4T-PP106-R-90-C
		14 300	1913372	VZBC-65-FF-16-22-F07-V4V4T-PP180-R-90-C
		18 700	1913373	VZBC-80-FF-16-22-F07-V4V4T-PP180-R-90-C
		26 000	1913374	VZBC-100-FF-16-22-F0710-V4V4T-PP240-R-90-C
DAPS, jednočinné	připojení armatury	hmotnosti [g]	č. dílu	typ
	kulaté těleso se závitovou přírubou	2 850	1915401	VZBC-15-FF-40-22-F0304-V4V4T-PS15-R-90-4-C
		4 350	1915402	VZBC-20-FF-40-22-F0304-V4V4T-PS30-R-90-4-C
		4 850	1915403	VZBC-25-FF-40-22-F0405-V4V4T-PS30-R-90-4-C
		7 000	1915404	VZBC-32-FF-40-22-F0405-V4V4T-PS53-R-90-4-C
		7 700	1915406	VZBC-40-FF-40-22-F0507-V4V4T-PS53-R-90-4-C
		11 800	1915407	VZBC-50-FF-40-22-F0507-V4V4T-PS90-R-90-4-C
		18 900	1915408	VZBC-65-FF-16-22-F07-V4V4T-PS180-R-90-4-C
		23 300	1915409	VZBC-80-FF-16-22-F07-V4V4T-PS180-R-90-4-C
		31 900	1915410	VZBC-100-FF-16-22-F0710-V4V4T-PS240-R-90-4-C

Kulové kohouty s pohonem VZBA, trojcestné

typové značení

FESTO

VZBA - 2 - G G G - 63 - 32L - F0507 -

typ	
VZBA	kulové kohouty

velikost (jmenovitá světlost DN)	
1/4	DN8
3/8	DN10
1/2	DN15
3/4	DN20
1	DN25
1 1/4	DN32
1 1/2	DN40
2	DN50

druh připojení 1	
G	trubkový závit dle DIN EN 10226-1 (dříve DIN 2999)

druh připojení 2	
G	trubkový závit dle DIN EN 10226-1 (dříve DIN 2999)

druh připojení 3	
G	trubkový závit dle DIN EN 10226-1 (dříve DIN 2999)

jmenovitý tlak armatury PN	
63	63 bary

funkce	
32T	3/2, vrtání T
32L	3/2, vrtání L

připojení přírubami dle ISO 5211	
F0304	2 roztečné kružnice s \varnothing 36 mm a \varnothing 42 mm
F0405	2 roztečné kružnice s \varnothing 42 mm a \varnothing 50 mm
F0507	2 roztečné kružnice s \varnothing 50 mm a \varnothing 70 mm

Kulové kohouty s pohonem VZBA, trojcestné

FESTO

typové značení

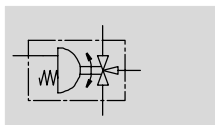
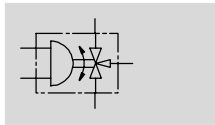
		V4	V4	T	-	PS	80	-	90	-	5	-	C
materiál tělesa													
V4	ušlechtilá ocel 1.4401/1.4404 (AISI 316L)/1.4408												
materiál uzavíracího prvku													
V4	ušlechtilá ocel 1.4401/1.4404 (AISI 316L)/1.4408												
materiál těsnění													
T	vyztužený PTFE												
pohon													
PP	DAPS, dvojčinný												
PS	DAPS, jednočinný												
kroučicí moment													
30	30 Nm												
53	53 Nm												
60	60 Nm												
90	90 Nm												
106	106 Nm												
jmenovitý úhel kyvu													
90	90°												
počet pružin													
-	odpadá u dvojčinných												
3	síla pružiny pro tlak 3 bary												
4	síla pružiny pro tlak 4 bary												
5	síla pružiny pro tlak 5 barů												
nastavení dorazů													
C	v uzavřené poloze												




Kulové kohouty s pohonem VZBA, trojcestné

technické údaje

FESTO

funkce



-  - úhel kyvu
0 ... 90°
-  - průtok
4,5 ... 100 m³/h
-  - připojovací závit
Rp1/4 ... Rp4



Obecné technické údaje								
jmennovitá světlost DN	8	10	15	20	25	32	40	50
kyvné pohony								
upevnění	montáž do vedení							
montážní poloha	libovolná							
úhel kyvu [°]	90							
směr zavírání	doprava							
kulové kohouty								
konstrukce	třícestný kulový kohout s dírou L, dírou T							
ovládání	pneumatické							
indikace sepnutí	směr drážky = směr průtoku							
upevnění	montáž do vedení							
jmennovitý tlak armatury PN ¹⁾	63							
průtok Kv [m ³ /h]	→ strana 24							

Provozní a okolní podmínky	
provozní médium	stlačený vzduch dle normy ISO 8573-1:2010 [7:4:4]
provozní tlak [bar]	6 ... 8,4
teplota okolí [°C]	-10 ... 80
teplota média ²⁾ [°C]	-10 ... 200
médium	stlačený vzduch dle normy ISO 8573-1:2010 [-:-:-]
	inertní plyny
	neutrální kapaliny
	voda – ne vodní pára
upozornění k provoznímu/ řídícímu médiu	mazaný provoz je možný (od mazání pak již nelze upustit!)
upozornění k materiálu	obsahuje látky LABS, odpovídá RoHS
odolnost korozi KBK ³⁾	3

1) hodnota PN dle normy DIN EN 1333

2) spotřeba vzduchu v závislosti na provozním tlaku → 21

3) Třída odolnosti korozi 3 dle normy Festo 940 070:

konstrukční díly s přísnými nároky na odolnost korozi. Vnější viditelné části s přímým kontaktem s okolní pro průmysl běžnou atmosférou respektive látkami, jako jsou ředidla a čisticí prostředky, s požadavky především na funkci povrchu.

Kulové kohouty s pohonem VZBA, trojcestné

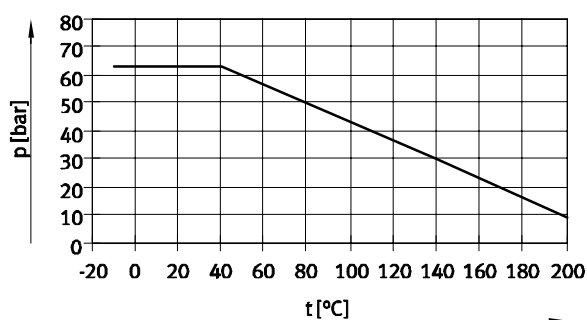
technické údaje

ATEX	
kategorie ATEX pro plyn	II 2G
kategorie ATEX pro prach	II 2D
max. povrchová teplota sestavy	TX
skupina ochrany proti výbuchu sestavy	IIC
teplota okolí Ex	-10 °C ≤ Ta ≤ +60 °C

Materiály	informace o materiálu	číslo materiálu
těleso	silně legovaná ocel, nerezová	1.4408
koule		
hřídel	silně legovaná ocel, nerezová	1.4401
těsnění	vyztužený PTFE, PTFE	
poznámka o materiálu	obsahuje látky LABS, odpovídá RoHS	

Hmotnosti [g]								
připojení armatury	Rp1/4	Rp3/8	Rp1/2	Rp3/4	Rp1	Rp1 1/4	Rp1 1/2	Rp2
dvojčinný	1 750	1 750	1 750	2 050	2 650	4 750	5 750	9 800
jednočinný	2 950	2 950	2 950	3 250	3 850	6 070	10 812	12 900

podle teploty média klesá přípustný tlak média



Kulové kohouty s pohonem VZBA, trojcestné

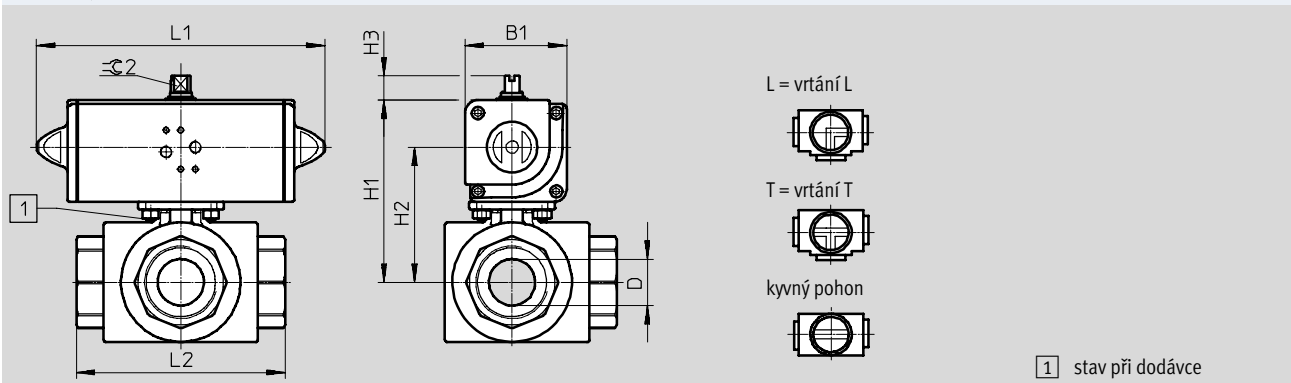
technické údaje

FESTO

Rozměry

DAPS, dvojčinné

modely CAD ke stažení → www.festo.com



typ	B1	D Ø	H1	H2	H3	L1	L2	⊖ 2
VZBA-1/4"-GGG-63-32L-F0304-V4V4T-PP30-R-90-C VZBA-1/4"-GGG-63-32T-F0304-V4V4T-PP30-R-90-C	59,2	11,6	95,1	67,4	20	174	80	9
VZBA-3/8"-GGG-63-32L-F0304-V4V4T-PP30-R-90-C VZBA-3/8"-GGG-63-32T-F0304-V4V4T-PP30-R-90-C	59,2	12,7	95,1	67,4	20	174	80	9
VZBA-1/2"-GGG-63-32L-F0304-V4V4T-PP30-R-90-C VZBA-1/2"-GGG-63-32T-F0304-V4V4T-PP30-R-90-C	59,2	12,7	95,1	67,4	20	174	80	9
VZBA-3/4"-GGG-63-32L-F0405-V4V4T-PP30-R-90-C VZBA-3/4"-GGG-63-32T-F0405-V4V4T-PP30-R-90-C	59,2	16	100,1	72,4	20	174	87,5	9
VZBA-1"-GGG-63-32L-F0405-V4V4T-PP30-R-90-C VZBA-1"-GGG-63-32T-F0405-V4V4T-PP30-R-90-C	59,2	20	104,35	76,65	20	174	100	9
VZBA-1 1/4"-GGG-63-32L-F0405-V4V4T-PP60-R-90-C VZBA-1 1/4"-GGG-63-32T-F0405-V4V4T-PP60-R-90-C	70,4	25,4	121,4	88,7	20	198	123	10
VZBA-1 1/2"-GGG-63-32L-F0405-V4V4T-PP60-R-90-C VZBA-1 1/2"-GGG-63-32T-F0405-V4V4T-PP60-R-90-C	70,4	31,8	125,9	93,2	20	198	142,2	10
VZBA-2"-GGG-63-32L-F0507-V4V4T-PP106-R-90-C VZBA-2"-GGG-63-32T-F0507-V4V4T-PP106-R-90-C	83,3	38,1	149,3	110,8	20	237,1	170,6	12

Kulové kohouty s pohonem VZBA, trojcestné

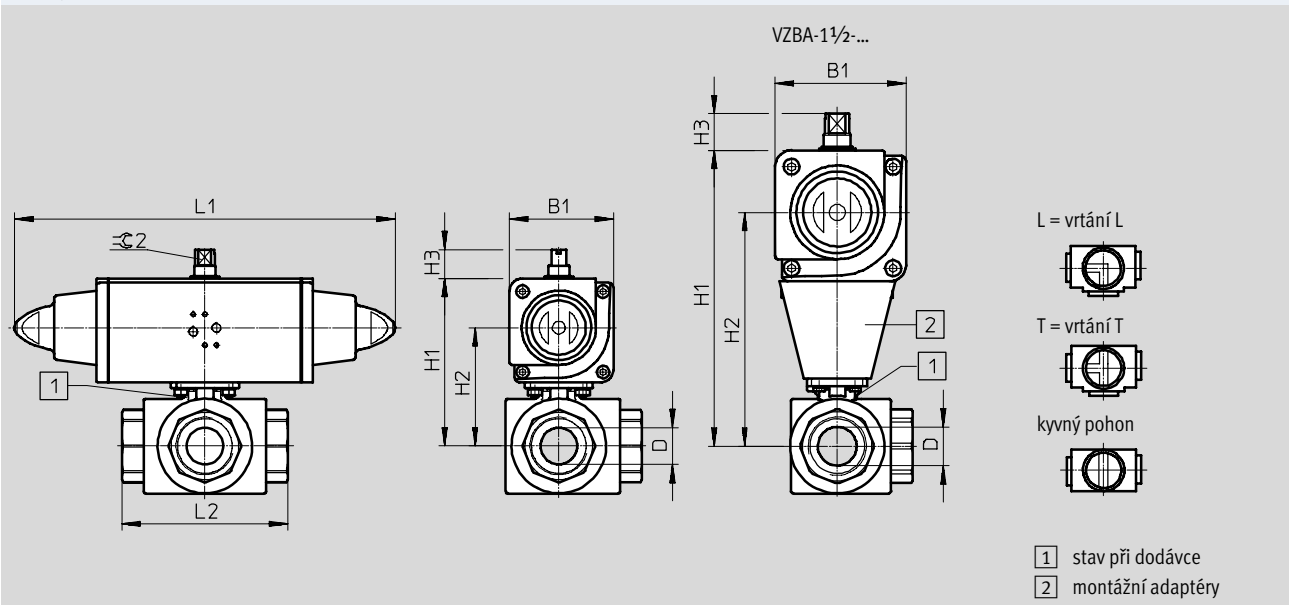
technické údaje

FESTO

Rozměry

DAPS, jednočinné

modely CAD ke stažení → www.festo.com

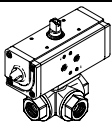
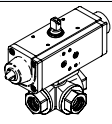


typ	B1	D ∅	H1	H2	H3	L1	L2	≈ 2
VZBA-1/4"-GGG-63-32L-F0304-V4V4T-PS30-R-90-4-C	70,4	11,6	106,3	73,6	20	259	80	10
VZBA-1/4"-GGG-63-32T-F0304-V4V4T-PS30-R-90-4-C	70,4	11,6	106,3	73,6	20	259	80	10
VZBA-3/8"-GGG-63-32L-F0304-V4V4T-PS30-R-90-4-C	70,4	12,7	106,3	73,6	20	259	80	10
VZBA-3/8"-GGG-63-32T-F0304-V4V4T-PS30-R-90-4-C	70,4	12,7	106,3	73,6	20	259	80	10
VZBA-1/2"-GGG-63-32L-F0304-V4V4T-PS30-R-90-4-C	70,4	12,7	106,3	73,6	20	259	80	10
VZBA-1/2"-GGG-63-32T-F0304-V4V4T-PS30-R-90-4-C	70,4	12,7	106,3	73,6	20	259	80	10
VZBA-3/4"-GGG-63-32L-F0405-V4V4T-PS30-R-90-4-C	70,4	16	111,3	78,6	20	259	87,5	10
VZBA-3/4"-GGG-63-32T-F0405-V4V4T-PS30-R-90-4-C	70,4	16	111,3	78,6	20	259	87,5	10
VZBA-1"-GGG-63-32L-F0405-V4V4T-PS30-R-90-4-C	70,4	20	115,55	82,85	20	259	100	10
VZBA-1"-GGG-63-32T-F0405-V4V4T-PS30-R-90-4-C	70,4	20	115,55	82,85	20	259	100	10
VZBA-1 1/4"-GGG-63-32L-F0405-V4V4T-PS53-R-90-4-C	83,3	25,4	134,3	95,8	20	304,3	123	12
VZBA-1 1/4"-GGG-63-32T-F0405-V4V4T-PS53-R-90-4-C	83,3	25,4	134,3	95,8	20	304,3	123	12
VZBA-1 1/2"-GGG-63-32L-F0405-V4V4T-PS90-R-90-4-C	107,5	31,8	243	192	30	393,7	142,2	15
VZBA-1 1/2"-GGG-63-32T-F0405-V4V4T-PS90-R-90-4-C	107,5	31,8	243	192	30	393,7	142,2	15
VZBA-2"-GGG-63-32L-F0507-V4V4T-PS90-R-90-4-C	107,5	38,1	173,5	122,5	30	393,7	170,6	15
VZBA-2"-GGG-63-32T-F0507-V4V4T-PS90-R-90-4-C	107,5	38,1	173,5	122,5	30	393,7	170,6	15

Kulové kohouty s pohonem VZBA, trojcestné

technické údaje

FESTO

Údaje pro objednávky – kulové kohouty s pohonem, z ušlechtilé oceli									
dvojčinné pohony DAPS	připojení armatury	vrtání	průtok Kv [m ³ /h] typ			č. dílu	typ		
			L	T úhlový	T přímý				
	Rp1/4	L	4,5	–	–	1914785	VZBA-1/4"-GGG-63-32L-F0304-V4V4T-PP30-R-90-C		
	Rp3/8		4,5			1914786	VZBA-3/8"-GGG-63-32L-F0304-V4V4T-PP30-R-90-C		
	Rp1/2		4,7			1914787	VZBA-1/2"-GGG-63-32L-F0304-V4V4T-PP30-R-90-C		
	Rp3/4		5,1			1914788	VZBA-3/4"-GGG-63-32L-F0405-V4V4T-PP30-R-90-C		
	Rp1		11,8			1914789	VZBA-1"-GGG-63-32L-F0405-V4V4T-PP30-R-90-C		
	Rp1 1/4		19,6			1914790	VZBA-1 1/4"-GGG-63-32L-F0405-V4V4T-PP60-R-90-C		
	Rp1 1/2		33,2			1914791	VZBA-1 1/2"-GGG-63-32L-F0405-V4V4T-PP60-R-90-C		
	Rp2		53,7			1914792	VZBA-2"-GGG-63-32L-F0507-V4V4T-PP106-R-90-C		
	Rp1/4	T	–	4,5	8	1915072	VZBA-1/4"-GGG-63-32T-F0304-V4V4T-PP30-R-90-C		
	Rp3/8		–	4,5	8	1915073	VZBA-3/8"-GGG-63-32T-F0304-V4V4T-PP30-R-90-C		
	Rp1/2		–	4,8	8,3	1915074	VZBA-1/2"-GGG-63-32T-F0304-V4V4T-PP30-R-90-C		
	Rp3/4		–	4,8	8,3	1915075	VZBA-3/4"-GGG-63-32T-F0405-V4V4T-PP30-R-90-C		
	Rp1		–	10,9	22,4	1915076	VZBA-1"-GGG-63-32T-F0405-V4V4T-PP30-R-90-C		
	Rp1 1/4		–	18	36,5	1915077	VZBA-1 1/4"-GGG-63-32T-F0405-V4V4T-PP60-R-90-C		
	Rp1 1/2		–	30	62	1915078	VZBA-1 1/2"-GGG-63-32T-F0405-V4V4T-PP60-R-90-C		
	Rp2		–	48,8	100	1915079	VZBA-2"-GGG-63-32T-F0507-V4V4T-PP106-R-90-C		
			Rp1/4	L	4,5	–	–	1915543	VZBA-1/4"-GGG-63-32L-F0304-V4V4T-PS30-R-90-4-C
			Rp3/8		4,5			1915544	VZBA-3/8"-GGG-63-32L-F0304-V4V4T-PS30-R-90-4-C
Rp1/2		4,7				1915545	VZBA-1/2"-GGG-63-32L-F0304-V4V4T-PS30-R-90-4-C		
Rp3/4		5,1				1915546	VZBA-3/4"-GGG-63-32L-F0405-V4V4T-PS30-R-90-4-C		
Rp1		11,8				1915547	VZBA-1"-GGG-63-32L-F0405-V4V4T-PS30-R-90-4-C		
Rp1 1/4		19,6				1915548	VZBA-1 1/4"-GGG-63-32L-F0405-V4V4T-PS53-R-90-4-C		
Rp1 1/2		33,2				1915549	VZBA-1 1/2"-GGG-63-32L-F0405-V4V4T-PS90-R-90-4-C		
Rp2		53,7				1915550	VZBA-2"-GGG-63-32L-F0507-V4V4T-PS90-R-90-4-C		
Rp1/4		T	–	4,5	8	1915744	VZBA-1/4"-GGG-63-32T-F0304-V4V4T-PS30-R-90-4-C		
Rp3/8			–	4,5	8	1915745	VZBA-3/8"-GGG-63-32T-F0304-V4V4T-PS30-R-90-4-C		
Rp1/2			–	4,8	8,3	1915746	VZBA-1/2"-GGG-63-32T-F0304-V4V4T-PS30-R-90-4-C		
Rp3/4			–	4,8	8,3	1915747	VZBA-3/4"-GGG-63-32T-F0405-V4V4T-PS30-R-90-4-C		
Rp1			–	10,9	22,4	1915748	VZBA-1"-GGG-63-32T-F0405-V4V4T-PS30-R-90-4-C		
Rp1 1/4			–	18	36,5	1915749	VZBA-1 1/4"-GGG-63-32T-F0405-V4V4T-PS53-R-90-4-C		
Rp1 1/2			–	30	62	1915750	VZBA-1 1/2"-GGG-63-32T-F0405-V4V4T-PS90-R-90-4-C		
Rp2			–	48,8	100	1915751	VZBA-2"-GGG-63-32T-F0507-V4V4T-PS90-R-90-4-C		