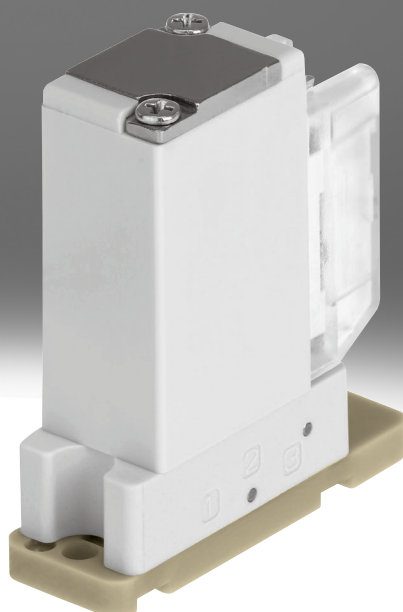


Elektromagnetické ventily VYKB s oddělením média

FESTO



Hlavní údaje

Zvláštní vlastnosti

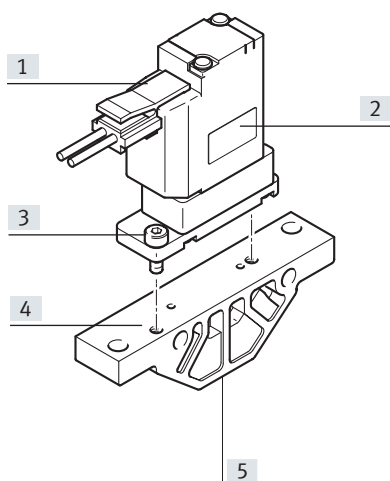
- snadné čištění díky oddělení média
- malá spotřeba média díky malému vnitřnímu objemu
- velmi kvalitní materiály, takže jsou vhodné také pro agresivní média
- velký průtok při malých rozměrech
- velká opakovatelná přesnost, spínací frekvence a přesnost, takže jsou vhodné také pro velmi malé objemy a dávkovací úlohy
- nízký příkon díky omezení proudu
- velmi přizpůsobivé, protože existují varianty 3/2 a 2/2 a ovládání 12 ... 24 V DC

Funkce

VYKB jsou elektromagnetické ventily s oddělením média. Slouží k řízení plyných a kapalných médií v laboratorním prostředí.

VYKB jsou přímo řízené ventily s elektromagnetickou cívkou. Ve stavu bez proudu se ventil automaticky vrací do své klidové polohy. Dodáváme varianty v klidové poloze uzavřeno (ventily 2/2 a ventily 3/2) nebo v klidové poloze otevřeno (pouze ventily 3/2).

Konstrukce



- [1] přípojovací kontakt pro kabel NEBV (obsažen v dodávce ventilu)
- [2] elektromagnetický ventil VYKB
- [3] šroub k upevnění na přípojovací desku (obsažen v dodávce ventilu)
- [4] přípojovací deska VABS
- [5] připojení média

Přehled dodávek

funkce	schématická značka	typ	varianty	velikost	průtok Kv [m ³ /h]	směr výstupu elektrické části	→ strana/ internet
elektromagnetické ventily s oddělením média	kolébkové ventily s membránovým těsněním						
		VYKB-...-M22C	elektromagnetické ventily 2/2:	10 mm	0,034	<ul style="list-style-type: none"> • přímý • úhlový 	7
			<ul style="list-style-type: none"> • monostabilní • v klidu uzavřeno • provozní napětí 12 ... 24 V DC 	12 mm	0,056	<ul style="list-style-type: none"> • přímý 	7
		VYKB-...-M32	elektromagnetické ventily 3/2:	10 mm	0,034	<ul style="list-style-type: none"> • přímý • úhlový 	7
<ul style="list-style-type: none"> • monostabilní • v klidu uzavřeno/otevřeno • provozní napětí 12 ... 24 V DC 			12 mm	0,056	<ul style="list-style-type: none"> • přímý 	7	

Vysvětlení typového značení

001	řada	
VYKB	elektromagnetický ventil VYKB	

002	druh ventilů	
F	přírubový ventil	

003	velikost	
10	velikost 10	
12	velikost 12	

004	funkce ventilu	
M22C	ventil 2/2, v klidu uzavřen	
M32	ventily 3/2, v klidu uzavřeno nebo otevřeno	

005	jmenovitá světlost	
20	2 mm	
16	1,6 mm	

006	materiál tělesa	
P	PEEK	

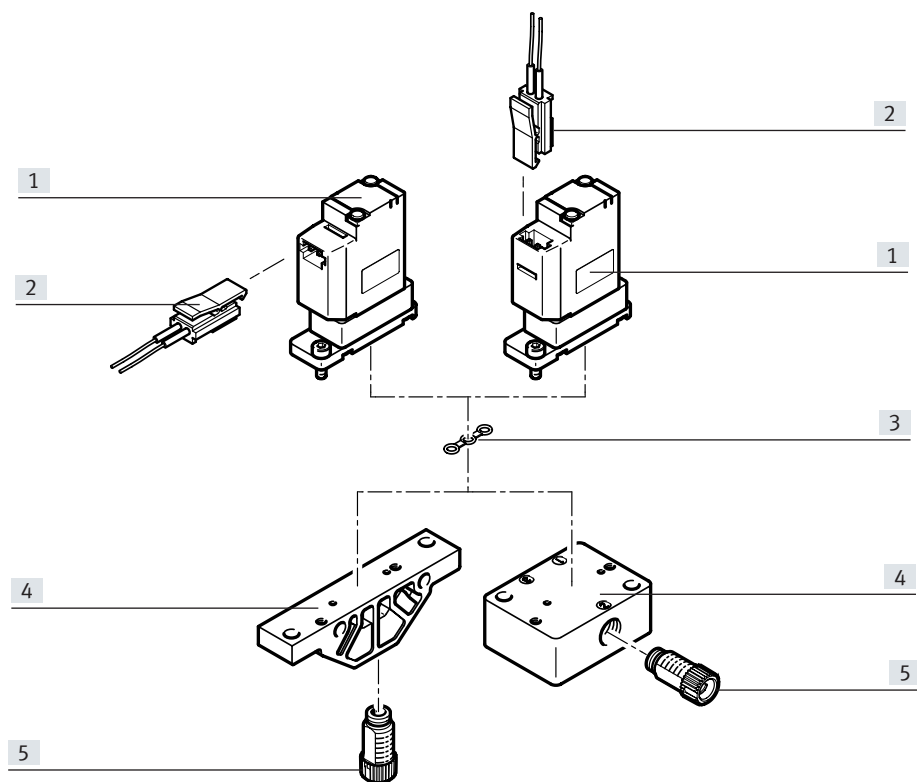
007	materiál membrány a těsnění	
E	EPDM	
F	FFPM	
V	FPM	

008	jmenovité napájecí napětí	
1	24 V DC	
5	12 V DC	

009	elektrické připojení	
HP	připojovací obrazec HP	

010	směr výstupu elektrické části	
A	úhlový	
S	přímý	

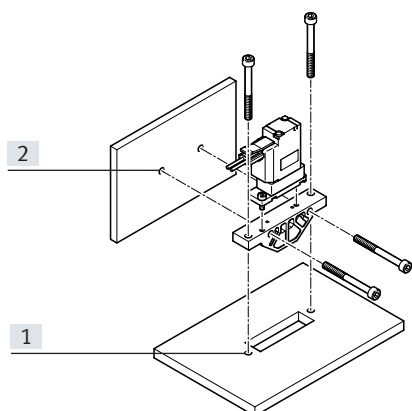
Přehled periférií



Příslušenství			
	typ/objednávací kód	popis	→ strana/internet
[1]	VYKB	elektromagnetické ventily	12
[2]	NEBV-HPG2	spojovací kabely	13
[3]	VAVC-K2	těsnění	13
[4]	VABS-K2	připojovací desky	13
[5]	NLFA-D	šroubení	13

Technické údaje – montáž

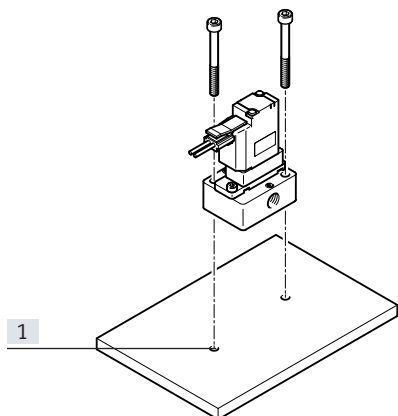
Montáž se spodními přívody



- [1] svislé montážní díry
- [2] vodorovné montážní díry

Pro integraci do zařízení či stroje je určena samostatná přípojovací deska pro montáž na stěnu. Upevnit ji lze vodorovně nebo svisle.


Montáž s přívody ze strany




- [1] svislé montážní díry

Pro integraci do zařízení či stroje je určena samostatná přípojovací deska pro montáž na stěnu. Upevnit lze svisle.

Technické údaje

-  velikost:
10 mm
12 mm

-  průtok:
0,034 [m³/h]
0,056 [m³/h]



Obecné technické údaje			10 mm	12 mm
velikost				
funkce ventilu			2/2, v klidu uzavřen, monostabilní 3/2, otevřen/uzavřen, monostabilní	
konstrukce			Kolébkový ventil s membránovým těsněním	
návrat do základní polohy			mechanická pružina	
jmenovitá světlost	[mm]		1,6	2,0
připojení kapaliny			příruba	
průtok Kv	ventily 2/2	[m ³ /h]	0,034	0,056
	ventily 3/2	[m ³ /h]	0,034	0,056
vnitřní objem	ventily 2/2	[μl]	35	60
	ventily 3/2	[μl]	35	60
princip těsnění			měkké	
směr proudění			nelze obrátit	
ovládání			elektrické	
řízení			přímé	
pomocné ruční ovládání			žádné	
upevnění			průchozí díry pro šrouby M2	průchozí díry pro šrouby M3
montážní poloha			libovolná	
stupeň krytí			IP40	
třída odolnosti korozi ¹⁾			0	
hmotnost výrobku	[g]		20	42

1) třída odolnosti korozi KBK 0 dle normy Festo FN 940070:

Bez nároků na odolnost korozi. Platí pro malé, opticky nevýznamné díly podle norem, jako jsou závitové kolíky, kroužky, upínací pouzdra atd., které jsou běžně na trhu pouze jako fosfátované nebo černěné (příp. olejované), stejně jako pro kuličková ložiska (pro díly < KBK3) a kluzná ložiska.

Elektrické údaje			10 mm	12 mm
rozsah napájecího napětí	VYKB- ... -1HPS	[V DC]	24	
	VYKB- ... -5HPS	[V DC]	12	
přípustné výkyvy napětí	VYKB- ... -1HPS	[%]	±10	
	VYKB- ... -5HPS	[%]	-5/ +10	
elektrické připojení 1	druh připojení		kabel s konektorem	
	připojovací technika		připojovací obrazec HP	
hodnoty cívek	VYKB- ... -1HPS	[V DC]	24 V DC: fáze nízkého proudu 1 W, fáze vysokého proudu 3,7 W	24 V DC: fáze nízkého proudu 1 W, fáze vysokého proudu 4,5 W
	VYKB- ... -5HPS	[V DC]	12 V DC: fáze nízkého proudu 1 W, fáze vysokého proudu 3,7 W	12 V DC: fáze nízkého proudu 1 W, fáze vysokého proudu 5,2 W
trvalá doba sepnutí		[%]	100	

Technické údaje

Spínací čas			ventily 2/2			ventily 3/2		
			materiál membrány EPDM	materiál membrány FFPM	materiál membrány FPM	materiál membrány EPDM	materiál membrány FFPM	materiál membrány FPM
spínací čas	zapnutí	[ms]	15	20	15	15	20	15
	vypnutí	[ms]	15	20	15	15	20	15
max. frekvence spínání		[Hz]	2	2	2	2	2	2

Provozní a okolní podmínky			10 mm			12 mm		
velikost			10 mm			12 mm		
médium			tekutá média					
			plynná média					
upozornění k médiu			zohledněte odolnost materiálů v kontaktu s médiem					
			maximální velikost částicek 5 µm					
teplota média	[°C]		0 ... 50					
teplota kapalného média	[°C]		0 ... 50					
teplota okolí	[°C]		0 ... 50					
skladovací teplota	[°C]		-20 ... 70					
tlak média	[MPa]		-0,075 ... 0,1			-0,075 ... 0,3		
	[psi]		-10,9 ... 14,5			-10,875 ... 43,5		

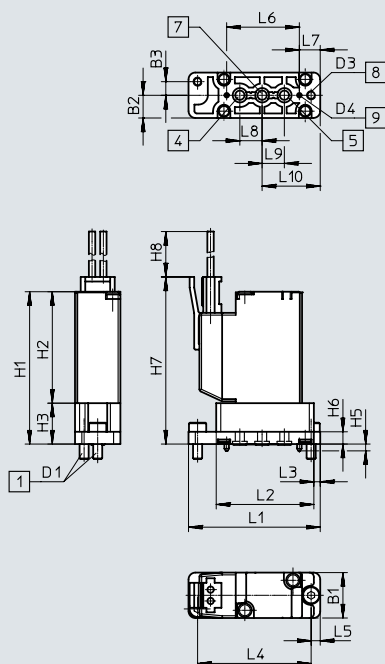
Informace o materiálech		
materiály ve styku s médiem	všechny typy	PEEK
	VYKB- ... -PE	EPDM
	VYKB- ... -PF	FFPM
	VYKB- ... -PV	FPM
materiál tělesa		PEEK
materiál membrány	VYKB- ... -PE	EPDM
	VYKB- ... -PF	FFPM
	VYKB- ... -PV	FPM
materiál těsnění	VYKB- ... -PE	EPDM
	VYKB- ... -PF	FFPM
	VYKB- ... -PV	FPM
materiál přípojovací desky VABS		PEEK
upozornění k materiálu	obsahují látky LABS (bránící nanášení laků)	
	ve shodě s RoHS	

Technické údaje

Rozměry – elektromagnetické ventily velikosti 10 mm

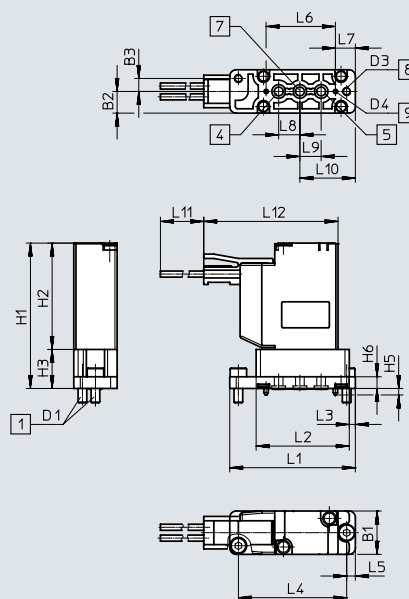
modely CAD ke stažení → www.festo.com

přímý výstup elektrické části



- [1] upevňovací šrouby
- [4] připojení 3
- [5] připojení 1
- [7] připojení 2
- [8] upevňovací díra
- [9] kódovací kolík

úhlový výstup elektrické části



- [1] upevňovací šrouby
- [4] připojení 3
- [5] připojení 1
- [7] připojení 2
- [8] upevňovací díra
- [9] kódovací kolík

typ	B1	B2	B3	D1	D3 Ø	D4 Ø	H1	H2	H3	H5	H6	H7	H8
VYKB-...-S přímý výstup elektrické části	10	5	3	0,4	2,1	1	33,5	24,5	9	1,5	2,7	37	300
VYKB-...-A úhlový výstup elektrické části	10	5	3	0,4	2,1	1	33,5	24,5	9	1,5	2,7	-	-

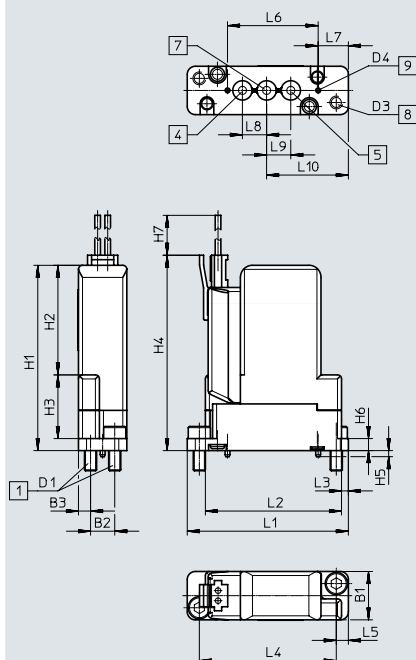
typ	L1	L2	L3	L4	L5	L6	L7	L8	L9	L10	L11	L12
VYKB-...-S přímý výstup elektrické části	29	21,5	1,4	25	2	16	4,6	4,9	4,9	12,8	-	-
VYKB-...-A úhlový výstup elektrické části	29	21,5	1,4	25	2	16	4,6	4,9	4,9	12,8	300	31

Technické údaje

Rozměry – elektromagnetické ventily velikosti 12 mm

modely CAD ke stažení → www.festo.com

přímý výstup elektrické části



- [1] upevňovací šrouby
- [4] připojení 3
- [5] připojení 1
- [7] připojení 2
- [8] upevňovací díra
- [9] kódovací kolík

typ	B1	B2	B3	D1	D3 Ø	D4 Ø	H1	H2	H3	H4	H5	H6	H7
VYKB-....-S přímý výstup elektrické části	12	6	3	0,5	3,2	1,2	46	27,2	15,8	48,5	1,5	3	300

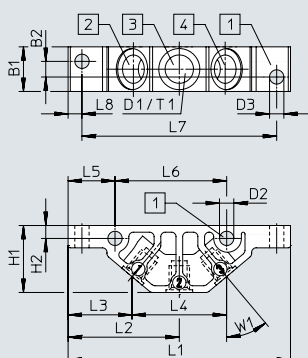
typ	L1	L2	L3	L4	L5	L6	L7	L8	L9	L10
VYKB-....-S přímý výstup elektrické části	40	33,8	1,7	34	3	22,5	7,5	6	6	20,3

Technické údaje

Rozměry

modely CAD ke stažení → www.festo.com

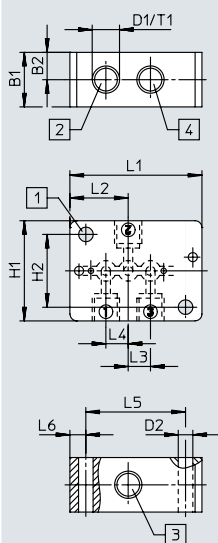
připojovací lišta VABS-K2-10B



- [1] upevňovací díry
- [2] připojení 1
- [3] připojení 2
- [4] připojení 3

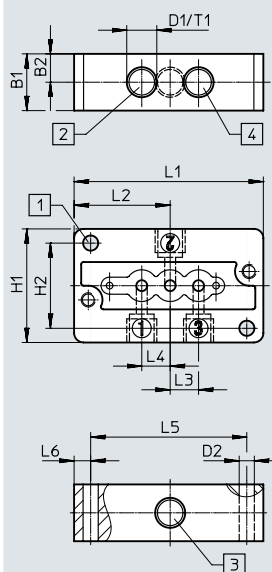
typ	B1	B2	D1	D2 Ø	D3 Ø	H1	H2	L1	L2	L3	L4	L5	L6	L7	L8	T1	W1
VABS-K2-10B-16-M6-P	10	3,5	M6	3,2	3,2	15	2,9	49,8	24,9	14,3	21,2	10,5	25	43,6	3,1	6	40°
VABS-K2-10B-16-U14-P			1/4-28 UNF														

připojovací lišta VABS-K2-10S



- [1] upevňovací díry
- [2] připojení 1
- [3] připojení 2
- [4] připojení 3

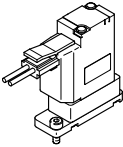
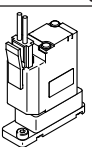
připojovací lišta VABS-K2-12S



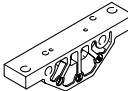
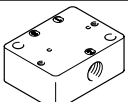
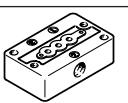
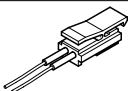
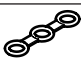


- [1] upevňovací díry
- [2] připojení 1
- [3] připojení 2
- [4] připojení 3

typ	B1	B2	D1	D2 Ø	H1	H2	L1	L2	L3	L4	L5	L6	T1
VABS-K2-10S-16-M6-P	12	6	M6	3,2	22	16	29	12,8	4,9	4,9	21,9	3,5	6
VABS-K2-10S-16-U14-P			1/4-28 UNF										
VABS-K2-12S-20-M6-P	12	6	M6	3,2	24	18	40	20,3	6	6	33	3,5	6
VABS-K2-12S-20-U14-P			1/4-28 UNF										

Příslušenství

Údaje pro objednávky					č. dílu	typ	
	popis						
elektromagnetické ventily, velikost 10 mm							
	ventil 2/2, v klidu uzavřen	materiál membrány a těsnění EPDM	jmenovité provozní napětí 12V DC	směr výstupu elektrické části úhlový	8122801	VYKB-F10-M22C-16-PE-5HPA	
			jmenovité provozní napětí 24V DC	směr výstupu elektrické části úhlový	8122804	VYKB-F10-M22C-16-PE-1HPA	
			jmenovité provozní napětí 12V DC	směr výstupu elektrické části přímý	8122813	VYKB-F10-M22C-16-PE-5HPS	
			jmenovité provozní napětí 24V DC	směr výstupu elektrické části přímý	8122816	VYKB-F10-M22C-16-PE-1HPS	
		materiál membrány a těsnění FFPM	jmenovité provozní napětí 12V DC	směr výstupu elektrické části úhlový	8122803	VYKB-F10-M22C-16-PF-5HPA	
			jmenovité provozní napětí 24V DC	směr výstupu elektrické části úhlový	8122806	VYKB-F10-M22C-16-PF-1HPA	
			jmenovité provozní napětí 12V DC	směr výstupu elektrické části přímý	8122815	VYKB-F10-M22C-16-PF-5HPS	
			jmenovité provozní napětí 24V DC	směr výstupu elektrické části přímý	8122818	VYKB-F10-M22C-16-PF-1HPS	
		materiál membrány a těsnění FPM	jmenovité provozní napětí 12V DC	směr výstupu elektrické části úhlový	8122802	VYKB-F10-M22C-16-PV-5HPA	
			jmenovité provozní napětí 24V DC	směr výstupu elektrické části úhlový	8122805	VYKB-F10-M22C-16-PV-1HPA	
			jmenovité provozní napětí 12V DC	směr výstupu elektrické části přímý	8122814	VYKB-F10-M22C-16-PV-5HPS	
			jmenovité provozní napětí 24V DC	směr výstupu elektrické části přímý	8122817	VYKB-F10-M22C-16-PV-1HPS	
	ventil 3/2, v klidové poloze uzavřen nebo otevřen	materiál membrány a těsnění EPDM	jmenovité provozní napětí 12V DC	směr výstupu elektrické části úhlový	8122807	VYKB-F10-M32-16-PE-5HPA	
			jmenovité provozní napětí 24V DC	směr výstupu elektrické části úhlový	8122810	VYKB-F10-M32-16-PE-1HPA	
			jmenovité provozní napětí 12V DC	směr výstupu elektrické části přímý	8122819	VYKB-F10-M32-16-PE-5HPS	
			jmenovité provozní napětí 24V DC	směr výstupu elektrické části přímý	8122822	VYKB-F10-M32-16PE-1HPS	
		materiál membrány a těsnění FFPM	jmenovité provozní napětí 12V DC	směr výstupu elektrické části úhlový	8122809	VYKB-F10-M32-16-PF-5HPA	
			jmenovité provozní napětí 24V DC	směr výstupu elektrické části úhlový	8122812	VYKB-F10-M32-16-PF-1HPA	
			jmenovité provozní napětí 12V DC	směr výstupu elektrické části přímý	8122821	VYKB-F10-M32-16-PF-5HPS	
			jmenovité provozní napětí 24V DC	směr výstupu elektrické části přímý	8122824	VYKB-F10-M32-16-PF-1HPS	
materiál membrány a těsnění FPM		jmenovité provozní napětí 12V DC	směr výstupu elektrické části úhlový	8122808	VYKB-F10-M32-16-PV-5HPA		
		jmenovité provozní napětí 24V DC	směr výstupu elektrické části úhlový	8122811	VYKB-F10-M32-16-PV-1HPA		
		jmenovité provozní napětí 12V DC	směr výstupu elektrické části přímý	8122820	VYKB-F10-M32-16-PV-5HPS		
		jmenovité provozní napětí 24V DC	směr výstupu elektrické části přímý	8122823	VYKB-F10-M32-16-PV-1HPS		
elektromagnetické ventily, velikost 12 mm							
		ventil 2/2, v klidu uzavřen	materiál membrány a těsnění EPDM	jmenovité provozní napětí 12V DC	směr výstupu elektrické části přímý	8140315	VYKB-F12-M22C-20-PE-5HPS
	jmenovité provozní napětí 24V DC			směr výstupu elektrické části přímý	8140316	VYKB-F12-M22C-20-PE-1HPS	
	ventil 3/2, v klidové poloze uzavřen nebo otevřen	materiál membrány a těsnění EPDM	jmenovité provozní napětí 12V DC	směr výstupu elektrické části přímý	8140317	VYKB-F12-M32-20-PE-5HPS	
			jmenovité provozní napětí 24V DC	směr výstupu elektrické části přímý	8140318	VYKB-F12-M32-20-PE-1HPS	

Příslušenství

Údaje pro objednávky				č. dílu	typ
	popis				
připojovací lišty					
	připojení zespodu	vnitřní závit M6	velikost 10 mm	8122825	VABS-K2-10B-16-M6-P
		vnitřní závit 1/4-28 UNF	velikost 10 mm	8122826	VABS-K2-10B-16-U14-P
	připojení ze strany	vnitřní závit M6	velikost 10 mm	8122827	VABS-K2-10S-16-M6-P
		vnitřní závit 1/4-28 UNF	velikost 10 mm	8122828	VABS-K2-10S-16-U14-P
	připojení ze strany	vnitřní závit M6	velikost 12 mm	8140319	VABS-K2-12S-20-M6-P
		vnitřní závit 1/4-28 UNF	velikost 12 mm	8140320	VABS-K2-12S-20-U14-P
spojovací kabely					
	součástí dodávky ventilu	přímá zásuvka, připojovací obrazec Q7	délka kabelu 0,3 m	8122832	NEBV-HPG2-PN-0.3-N-LE2
těsnění					
	součástí dodávky ventilu	pro ventily velikostí 10 mm, k montáži na připojovací desku	materiál těsnění EPDM	8122829	VAVC-K2-S-3-E
			materiál těsnění FFPM	8122831	VAVC-K2-S-3-F
			materiál těsnění FPM	8122830	VAVC-K2-S-3-V
šroubení					
	vnější závit 1/4-28 UNF	pro hadici s vnitřním Ø 1,2 mm		8104288	NLFA-D-U14-B1.2-PP-P10
		pro hadici s vnějším Ø 1,6 mm		8104285	NLFA-D-U14-K1.6-PP-P10
		pro hadici s vnitřním Ø 2,1 mm		8104289	NLFA-D-U14-B2.1-PP-P10
		pro hadici s vnějším Ø 3,0 mm		8104286	NLFA-D-U14-K3-PP-P10
		pro hadici s vnějším Ø 3,2 mm		8104287	NLFA-D-U14-K3.2-PP-P10
	vnější závit M6	pro hadici s vnějším Ø 6,0 mm		132600	QSM-M6-6