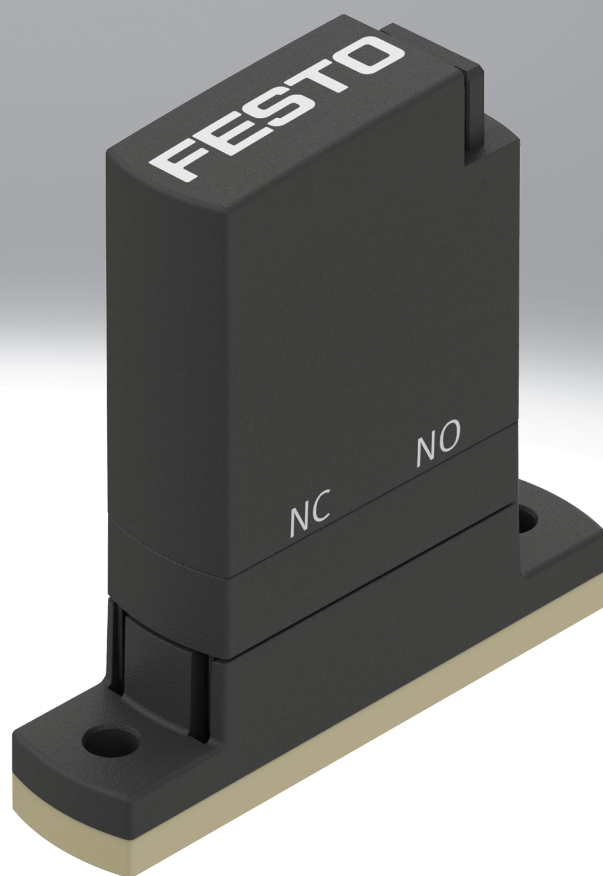


Elektromagnetické ventily VYKA s oddělením média

FESTO



Hlavní údaje

Zvláštní vlastnosti

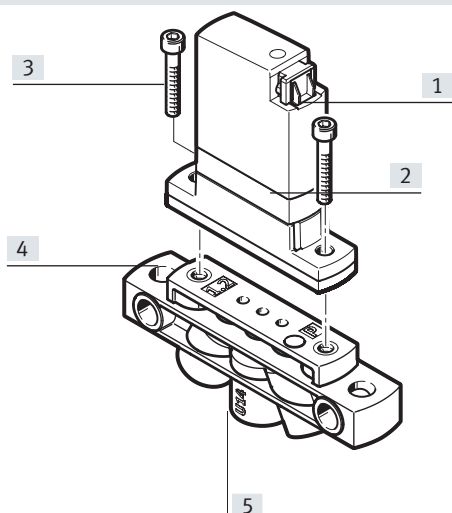
- snadné čištění díky oddělení média
- nízká spotřeba média díky malému vnitřnímu objemu
- látky ve styku s médiem jsou z materiálů na seznamu FDA
- vyvinuto dle ISO 13485
- velmi kvalitní materiály, takže jsou vhodné také pro agresivní média
- velký průtok při malé velikosti (velikost 7 mm a jmenovitá světlost 1,2 mm)
- velká opakovatelná přesnost, spínací frekvence a přesnost, takže jsou vhodné také pro velmi malé objemy a dávkovací úlohy
- nízký příkon díky omezení proudu
- velmi přizpůsobivé, protože existují varianty 3/2 a 2/2 a ovládání 12 ... 26 V DC

Funkce

VYKA jsou elektromagnetické ventily s oddělením média. Slouží k řízení plyných a kapalných médií v laboratorním prostředí.

VYKA jsou přímo řízené ventily s elektromagnetickou cívkou. Ve stavu bez proudu se ventil automaticky vrací do své klidové polohy. Dodáváme varianty v klidu uzavřené nebo otevřené.

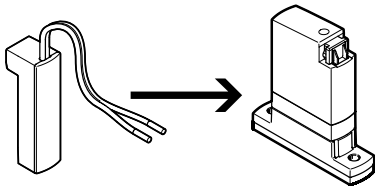
Konstrukce



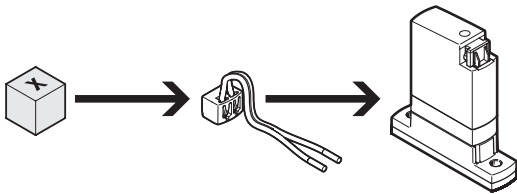
- [1] připojovací kontakt pro elektrickou připojovací desku VAVE nebo spojovací kabel NEBV
- [2] elektromagnetický ventil
- [3] šrouby k upevnění na připojovací desku (obsažen v dodávce ventilu)
- [4] připojovací deska VABS
- [5] připojení média

Hlavní údaje

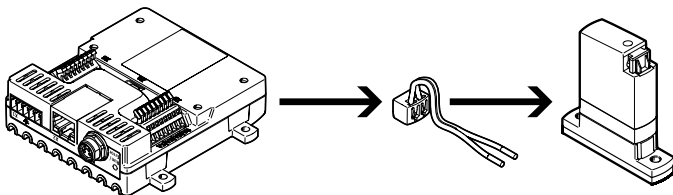
Řízení



Při použití elektrické připojovací desky VAVE je integrováno omezení proudu.

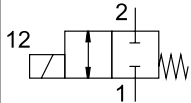
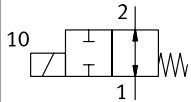
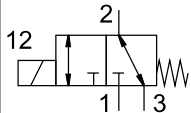


Při použití spojovacího kabelu NEBV musí být zajištěno samostatné omezení proudu.



Jednou z možností ovládní s omezením proudu je modul pro řízení ventilů VAEM.

Přehled dodávek

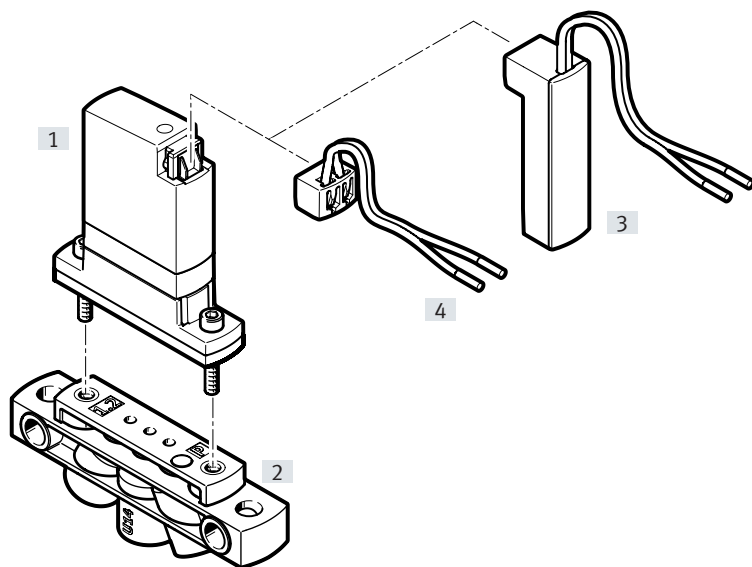
funkce	schématická značka	typ	funkce ventilu	průtok Kv [m ³ /h]	provozní napětí v kombinaci s VAVE-K1	→ strana/ internet
elektromagnetické ventily s oddělením média	kolébkové ventily s membránovým těsněním					
		VYKA-F7-M22C	elektromagnetické ventily 2/2: <ul style="list-style-type: none"> • monostabilní • v klidu uzavřeno 	0,013	12 ...26 V DC	7
		VYKA-F7-M22U	elektromagnetické ventily 2/2: <ul style="list-style-type: none"> • monostabilní • v klidu otevřeno 	0,013	12 ...26 V DC	7
	VYKA-F7-M32	elektromagnetické ventily 3/2: <ul style="list-style-type: none"> • monostabilní • v klidu uzavřeno/otevřeno 	0,021	12 ...26 V DC	7	

Vysvětlení typového značení

001	řada
VYKA	elektromagnetický ventil
002	druh ventilů
F	přírubový ventil
003	velikost
7	velikost 7
004	funkce ventilu
M22U	ventil 2/2, v klidu otevřen
M22C	ventil 2/2, v klidu uzavřen
M32	ventil 3/2, v klidové poloze uzavřen nebo otevřen
005	jmenovitá světlost
12	1,2 mm

006	rozsah tlaku [bar]
D2	0 ... 2
007	materiál tělesa
P	PEEK
008	materiál membrány a těsnění
V	FPM
F	FFPM
009	jmenovité napájecí napětí
5Y	12 V DC do 26 V DC
010	elektrické připojení
Q7	zásuvka, připojovací obrazec Q

Přehled periférií



Příslušenství			
	typ/objednáací kód	popis	→ strana/internet
[1]	VYKA	elektromagnetické ventily	11
[2]	VABS	připojovací desky	11
[3]	VAVE	elektrické připojovací desky	11
[4]	NEBV	spojovací kabely	11

Technické údaje

-  7 mm
-  průtok
0,013 ... 0,021 m³/h



Obecné technické údaje

funkce ventilu	2/2, v klidu uzavřen, monostabilní	
	2/2, v klidu otevřen, monostabilní	
	3/2, otevřen/uzavřen, monostabilní	
konstrukce	kolébkové ventily s membránovým těsněním	
návrat do základní polohy	mechanická pružina	
velikost	7	
jmenovitá světlost	[mm]	1,2
rozteč	[mm]	7,5
připojení kapaliny	příruba	
průtok Kv	ventily 2/2	[m ³ /h]
	ventily 3/2	[m ³ /h]
průtok vody při max. provozním tlaku	ventily 2/2	[m ³ /h]
	ventily 3/2	[m ³ /h]
vnitřní objem	ventily 2/2	20 µl včetně 2 připojení média
	ventily 3/2	22 µl včetně 2 připojení média
princip těsnění	měkké	
směr proudění	lze obrátit s omezeními	
ovládání	elektrické	
řízení	přímé	
pomocné ruční ovládání	žádné	
upevnění	průchozí díry pro šrouby M2	
montážní poloha	libovolná	
stupeň krytí	IP40	
informace ke stupni krytí	v namontovaném stavu	
pokyn pro použití	vhodné pouze pro použití v interiérech	
třída odolnosti korozi ¹⁾	0	
hmotnost výrobku	[g]	10,9

1) třída odolnosti korozi KBK 0 dle normy Festo FN 940070:

Bez nároků na odolnost korozi. Platí pro malé, opticky nevýznamné díly podle norem, jako jsou závitové kolíky, kroužky, upínací pouzdra atd., které jsou běžně na trhu pouze jako fosfátované nebo černěné (příp. olejované), stejně jako pro kuličková ložiska (pro díly < KBK3) a kluzná ložiska.

Elektrické údaje

rozsah napájecího napětí	[V DC]	12 ... 26
upozornění k rozsahu provozního napětí	s elektrickou připojovací deskou VAVE-K1-...	
přípustné výkyvy napětí	[%]	±10
elektrické připojení 1	druh připojení	zásuvka
	připojovací technika	připojovací obrazec Q7
	počet pinů/vodičů	2
izolační třída	B	
elektrický příkon	[W]	3,5
upozornění k elektrickému příkonu	fáze nízkého proudu 0,3 W, fáze vysokého proudu 3,5 W pro 60 ms, v kombinaci s VAVE-K1-...	
příkon cívek	12 ... 26 V DC: fáze nízkého proudu 0,06 W, fáze vysokého proudu 2,2 W	
trvalá doba sepnutí	[%]	100, v kombinaci s omezením proudu
	dbejte upozornění k provozu elektromagnetického ventilu	

Technické údaje

Spínací čas			ventily 2/2		ventily 3/2	
			materiál membrány FFPM	materiál membrány FPM	materiál membrány FFPM	materiál membrány FPM
spínací čas	zapnutí	[ms]	6	4	5	4
	vypnutí	[ms]	6	4	5	5
spínací čas tekutého média	zapnutí	[ms]	5	5	5	4
	vypnutí	[ms]	7	6	6	6
max. frekvence spínání		[Hz]	6			
upozornění ke spínací frekvenci	závisí na teplotě okolí a stavu instalace					

Frekvence spínání			teplota okolí			
			< 20°C	20 ... 30 °C	30 ... 40 °C	40 ... 50 °C
maximální spínací frekvence	Samostatné ventily	[Hz]	6	5	4	3
	bloková montáž ¹⁾	[Hz]	2	1,5	1	0,5

1) prostor mezi dvěma ventily: < 7,5 mm

Provozní a okolní podmínky		materiál membrány FFPM		materiál membrány FPM	
médium		tekutá média		plynná média	
upozornění k médiu		zohledněte odolnost materiálů v kontaktu s médiem			
		maximální velikost částic 5 µm			
teplota média	[°C]	15 ... 50		0 ... 50	
teplota kapalného média	[°C]	15 ... 50		0 ... 50	
teplota okolí	[°C]	15 ... 50		0 ... 50	
skladovací teplota	[°C]	-20 ... 70		-20 ... 70	
tlak média	[MPa]	0 ... 0,2			
	[psi]	0 ... 29			
tlak média, reverzibilní	[MPa]	0 ... 0,1			
	[psi]	0 ... 14,5			
destrukční tlak	[MPa]	2,3			

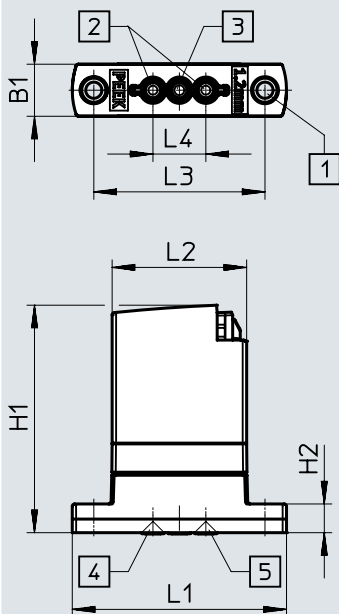
Informace o materiálech		
materiály ve styku s médiem	všechny typy	PEEK
	VYKA-... -PF	FFPM
	VYKA-... -PV	FPM
vhodnost pro potravinářství		viz rozšířené informace o materiálech
materiál tělesa		vyztužený PA
		PEEK
		vyztužený PPA
materiál membrány	VYKA-... -PF	FFPM
	VYKA-... -PV	FPM
materiál těsnění	VYKA-... -PF	FFPM
	VYKA-... -PV	FPM
materiál přípojovací desky VABS		PEEK
upozornění k materiálu		obsahují látky LABS (bránící nanášení laků) ve shodě s RoHS

Technické údaje

Rozměry

modely CAD ke stažení → www.festo.com

elektromagnetické ventily



- [1] upevňovací díry, šrouby pro závit M2 jsou přiloženy
- [2] připojení média
- [3] port COM (pouze varianty 3/2)
- [4] vstup ventilu pouze pro VYKA-F7-M22C
- [5] vstup ventilu pouze pro VYKA-F7-M22U

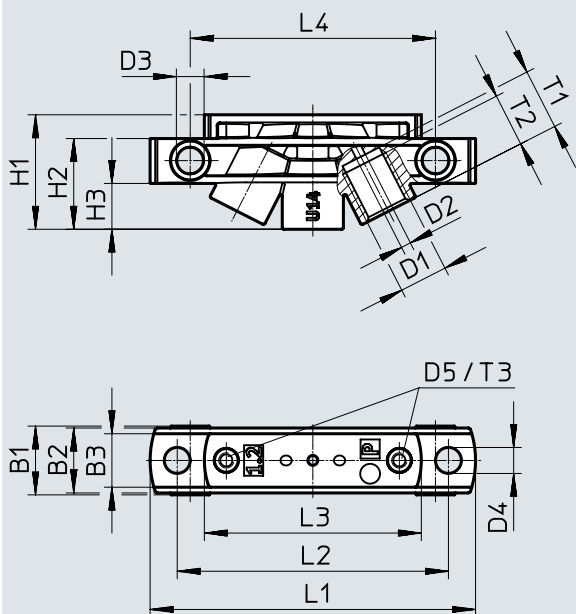
typ	B1	H1	H2	L1	L2	L3 ± 0,1	L4 ± 0,1
VYKA	7	30	3,8	28,4	17,8	22,7	7

Technické údaje

Rozměry

modely CAD ke stažení → www.festo.com

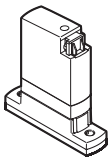
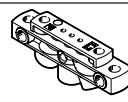
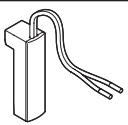
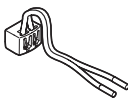
připojovací desky



typ	B1	B2	B3	D1	D2	D3	D4	D5
VABS-K1-7B-12-U14-P	9	8,5	7	UNF 1/4-28	1,3	3,6	3,4	M2
VABS-K1-7B-12-M5-P				M5				
VABS-K1-7B-08-U14-P				UNF 1/4-28				
VABS-K1-7B-08-M5-P				M5				

typ	H1	H2	H3	L1	L2	L3	L4	T1	T2	T3
VABS-K1-7B-12-U14-P	15	11,9	6	42,6	35,5	28,4	32,1	8	7	5
VABS-K1-7B-12-M5-P										
VABS-K1-7B-08-U14-P										
VABS-K1-7B-08-M5-P										

Příslušenství

Údaje pro objednávky		č. dílu	typ	
	popis			
elektromagnetické ventily				
	ventily 2/2, v klidu uzavřeno	materiál membrány a těsnění FFPM	8114566	VYKA-F7-M22C-12-D2-PF-5YQ7
		materiál membrány a těsnění FPM	8114567	VYKA-F7-M22C-12-D2-PV-5YQ7
	ventily 2/2, v klidu otevřeno	materiál membrány a těsnění FFPM	8114568	VYKA-F7-M22U-12-D2-PF-5YQ7
		materiál membrány a těsnění FPM	8114569	VYKA-F7-M22U-12-D2-PV-5YQ7
	ventily 3/2, v klidu uzavřeno nebo otevřeno	materiál membrány a těsnění FFPM	8114564	VYKA-F7-M32-12-D2-PF-5YQ7
		materiál membrány a těsnění FPM	8114565	VYKA-F7-M32-12-D2-PV-5YQ7
připojovací desky				
	vnitřní závit M5	jmenovitá světlost 0,8 mm	8047066	VABS-K1-7B-08-M5-P
		jmenovitá světlost 1,2 mm	8047064	VABS-K1-7B-12-M5-P
	vnitřní závit 1/4-28 UNF-2B	jmenovitá světlost 0,8 mm	8047065	VABS-K1-7B-08-U14-P
		jmenovitá světlost 1,2 mm	8047063	VABS-K1-7B-12-U14-P
elektrické připojovací desky				
	přímá zásuvka, připojovací obrazec Q7, s omezením proudu	8115100	VAVE-K1-7-5YL1-LR	
spojovací kabely				
	přímá zásuvka, připojovací obrazec Q7	délka kabelu 0,1 m	8115892	NEBV-Q7G2-PD-0.1-N-LE2
		délka kabelu 0,5 m	8115099	NEBV-Q7G2-PD-0.5-N-LE2