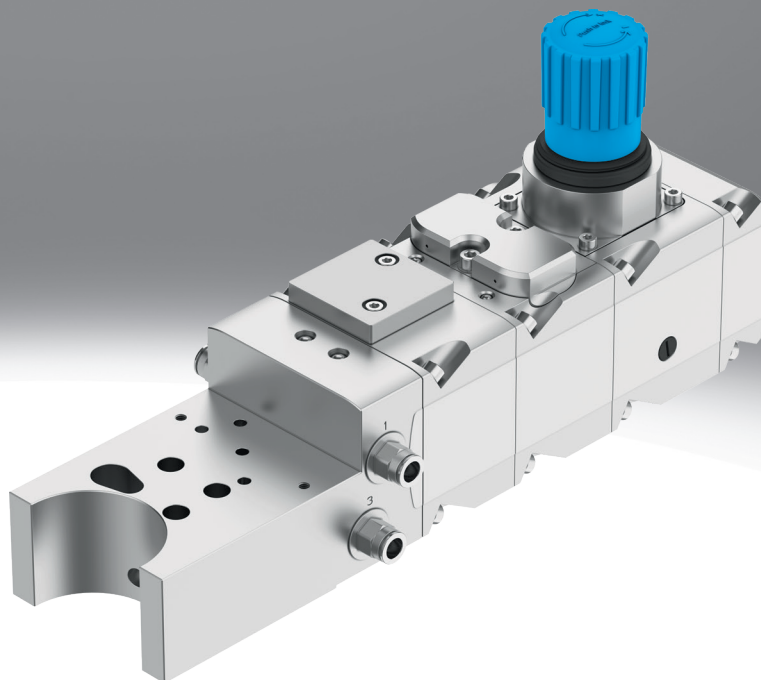


Ventilové terminály VTOP

FESTO



Hlavní údaje

Funkce a použití

S ventilovými terminály VTOP lze pneumaticky realizovat dodatečné funkce v kombinaci s pozicionérem. Modulární

uspořádání obsahuje v závislosti na použitých modulech následující přídatné funkce:

- regulaci a filtraci stlačeného vzduchu
- zesílení objemového průtoku
- dosažení definované koncové polohy při výpadku tlaku
- bezpečné odvětrání

- změnu směru, u dvojčinných pneumatických pohonů
- Mechanické a pneumatické propojení: Ventilový terminál VTOP, pneumatický pohon a pozicionér jsou propojeny adaptační deskou. Napájení stlačeným vzduchem se připojuje centrálně na pneumatických připojeních adaptační desky. Patentované integrované vedení vzduchu napájí veškeré moduly, pohon a pozicionér. Tím odpadá nákladné propojení jednotlivých

modulů hadicemi nebo potrubím. Jednoduchá a spolehlivá montáž brání chybám a zamezuje netěsnostem, protože je zmenšen počet spojovacích míst mezi jednotlivými komponenty. Ventilové terminály VTOP jsou vhodné pro montáž pozicionérů s rozhraním VDE/VDI 3847-2 na kyvné pohony DFPD-...-C-VDE2 a přímočaré pohony DFPI-...-E-NB-3VM12.

Dodávané moduly lze vzájemně libovolně kombinovat, snadno rozšířit a dovybavit.

Variabilita

- individuální přizpůsobení požadavkům
- moduly lze vzájemně libovolně kombinovat
- lze kdykoliv rozšířit a dovybavit
- standardizované upevňovací rozhraní pro přímou montáž pozicionéru dle normy VDI/VDE 3847-2
- vhodné pro kyvné pohony DFPD-...-C-VDE2 a přímočaré pohony DFPI-...-E-NB3VM12

Snadná montáž

- jednoduchá a bezpečná montáž: integrované vedení vzduchu brání netěsnostem menším počtem spojů mezi jednotlivými díly a brání chybám
- lokální údržba a výměna pro lepší spolehlivost a dostupnost

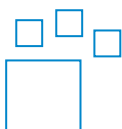
Příjemná obsluha

- žádné nákladné vyhledávání komponentů a časově náročná instalace
- kompletně vyřešená automatizace od jediného dodavatele – od pohonu, přes pozicionér až po rozšiřující moduly VTOP

Spolehlivost

- robustnější a kompaktnější než konvenční řešení s externím připojením potrubí
- různé bezpečnostní architektury pro HFT 0 nebo HFT 1 pro bezpečné odvětrání

Údaje pro objednávky – volitelné možnosti výrobku

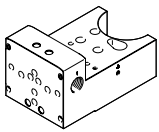
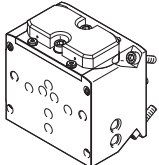
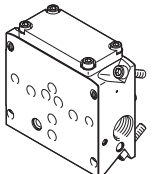
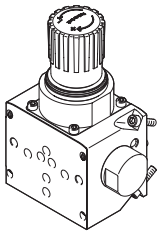
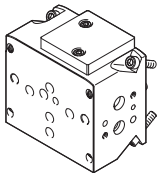
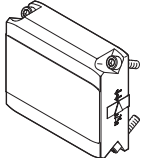


Konfigurovatelný výrobek
Tento výrobek a všechny jeho volitelné možnosti můžete objednat pomocí konfigurátoru.

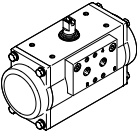
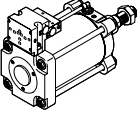
Konfigurátor najdete na stránce
→ www.festo.com/catalogue/...
Zadejte číslo dílu nebo typ.

č. dílu typ
8141655 VTOP

Přehled dodávek

funkce	typový kód	popis	→ strana
	adaptační desky VABA	Pro rozhraní mezi ventilový terminál VTOP, pneumatický pohon a pozicionér. Napájení terminálu VTOP stlačeným vzduchem se připojuje centrálně na pneumatických připojeních adaptační desky. Podle pneumatického pohonu jsou k dispozici různé adaptační desky.	15
	pneumatické ventily VOGM	Moduly k posílení průtoku stlačeného vzduchu z pozicionéru. Objemový zesilovač se používá, když je nutné zkrátit polohovací časy armatury. Přímým zapojením objemového zesilovače do regulačního okruhu se pneumatický pohon přesně polohuje i při rychlých spínacích časech.	15
	pneumatické ventily VOGI	Moduly Fail-Safe pro najíždění do definované koncové polohy při výpadku stlačeného vzduchu. Při výpadku pneumatického připojení adaptační desky VABA modul automaticky vypne tlak na kanálu 2 a kanál 4 bude napájen stlačeným vzduchem přes redundantní pneumatické připojení přiváděného tlaku (1) na modul. Definovaná koncová poloha závisí na orientaci převodní desky v koncové desce	15
	redukční ventily s filtrem PCRI	Moduly pro filtraci a regulaci dále vedeného stlačeného vzduchu. Modul vyhlazuje kolísání tlaku a reguluje stlačený vzduch na nastavenou hodnotu výstupního tlaku. Integrovaný filtr odstraňuje částice nečistot z dále vedeného stlačeného vzduchu. Až bude filtr znečištěn, lze jej vyměnit. Jako příslušenství lze k indikaci nastaveného výstupního tlaku namontovat manometr. Nastavený výstupní tlak lze zabezpečit proti neoprávněné manipulaci pojistkou regulace. Pojistku regulace můžete objednat jako příslušenství.	16
	připojovací desky VABP	Přírubový modul k bezpečnému odvětrání v různých bezpečnostních architekturách pro jednočinné pohony. Modul jako rozhraní pro upevnění elektromagnetického ventilu dle normy VDI/VDE 3847 slouží pro bezpečné odvětrání pohonu. Lze namontovat až 2 elektromagnetické ventily. Použitím elektromagnetických ventilů lze realizovat bezpečnostní funkce v různých bezpečnostních architekturách (HFT 0, HFT 1) pro bezpečné odvětrání. Odvětrávací kanál 2 namontovaného elektromagnetického ventilu musíte vždy spojit s kanálem 2, nezávisle na jiných modulech a poloze modulu ve ventilovém terminálu VTOP.	16
	koncové desky VABE	Pro připojení ventilového terminálu VTOP. Prostřednictvím integrované desky lze u dvojčinných pneumatických pohonů změnit směr.	16

Hlavní údaje

Možné kombinace ventilových terminálů VTOP a procesních pohonů			
pohon		velikost/průměr pístu	č. dílu typ
	kyvné pohony	240	8042190 DFPD-240-...-VDE2
		300	8042191 DFPD-300-...-VDE2
		480	8042192 DFPD-480-...-VDE2
		700	8042193 DFPD-700-...-VDE2
		900	8042194 DFPD-900-...-VDE2
		1200	8042195 DFPD-1200-...-VDE2
		2300	8042196 DFPD-2300-...-VDE2
		240	8102849 DFPD-240-RP-90-RS45-F10-R3-C-VDE2
		240	8102850 DFPD-240-RP-90-RS60-F10-R3-C-VDE2
		300	8102858 DFPD-300-RP-90-RS45-F10-R3-C-VDE2
		300	8102859 DFPD-300-RP-90-RS60-F10-R3-C-VDE2
		480	8102867 DFPD-480-RP-90-RS45-F12-R3-C-VDE2
		480	8102868 DFPD-480-RP-90-RS60-F12-R3-C-VDE2
		700	8102886 DFPD-700-RP-90-RS45-F12-R3-C-VDE2
		700	8102887 DFPD-700-RP-90-RS60-F12-R3-C-VDE2
		900	8102895 DFPD-900-RP-90-RS45-F14-R3-C-VDE2
		900	8102896 DFPD-900-RP-90-RS60-F14-R3-C-VDE2
		1200	8102904 DFPD-1200-RP-90-RS45-F14-R3-C-VDE2
		1200	8102905 DFPD-1200-RP-90-RS60-F14-R3-C-VDE2
		2300	8102912 DFPD-2300-RP-90-RS45-F16-R3-C-VDE2
2300	8102913 DFPD-2300-RP-90-RS60-F16-R3-C-VDE2		
	přímočaré pohony	160 mm	5091793 DFPI-160-...-E-NB3VM12
		200 mm	5092508 DFPI-200-...-E-NB3VM12
		250 mm	5099770 DFPI-250-...-E-NB3VM12
		320 mm	5106115 DFPI-320-...-E-NB3VM12

 **Upozornění**

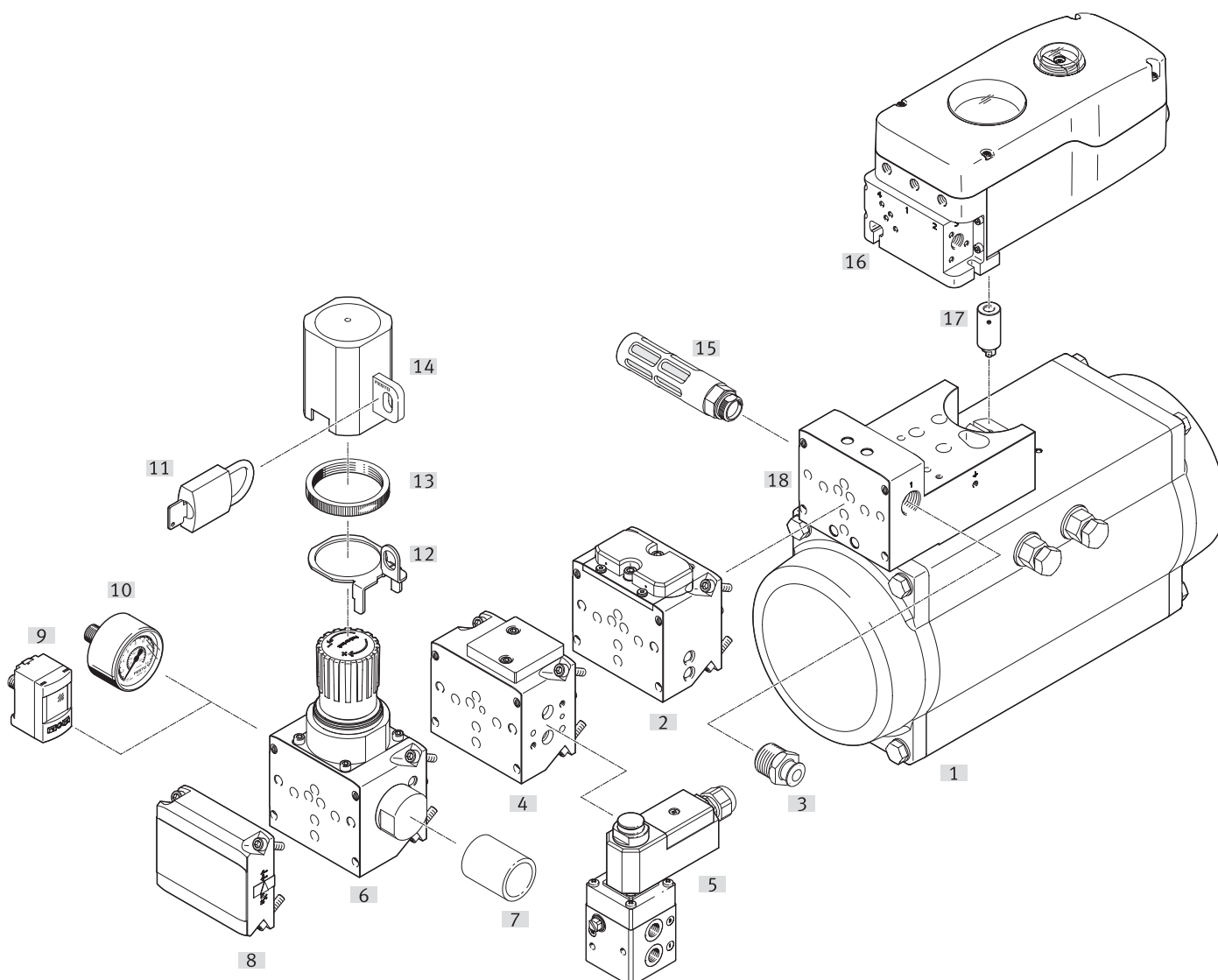
Ventilový terminál VTOP není vhodný pro kyvné pohony DFPD s parametrem „Síla pružiny pro tlak 3,5 barů“

Vysvětlení typového značení

001	řada
VTOP	ventilový terminál
002	velikost
100	100 mm
003	přívod tlaku
F90	příruba, jmenovitá světlost 9 mm
004	poloha přívodu tlaku
L	vlevo

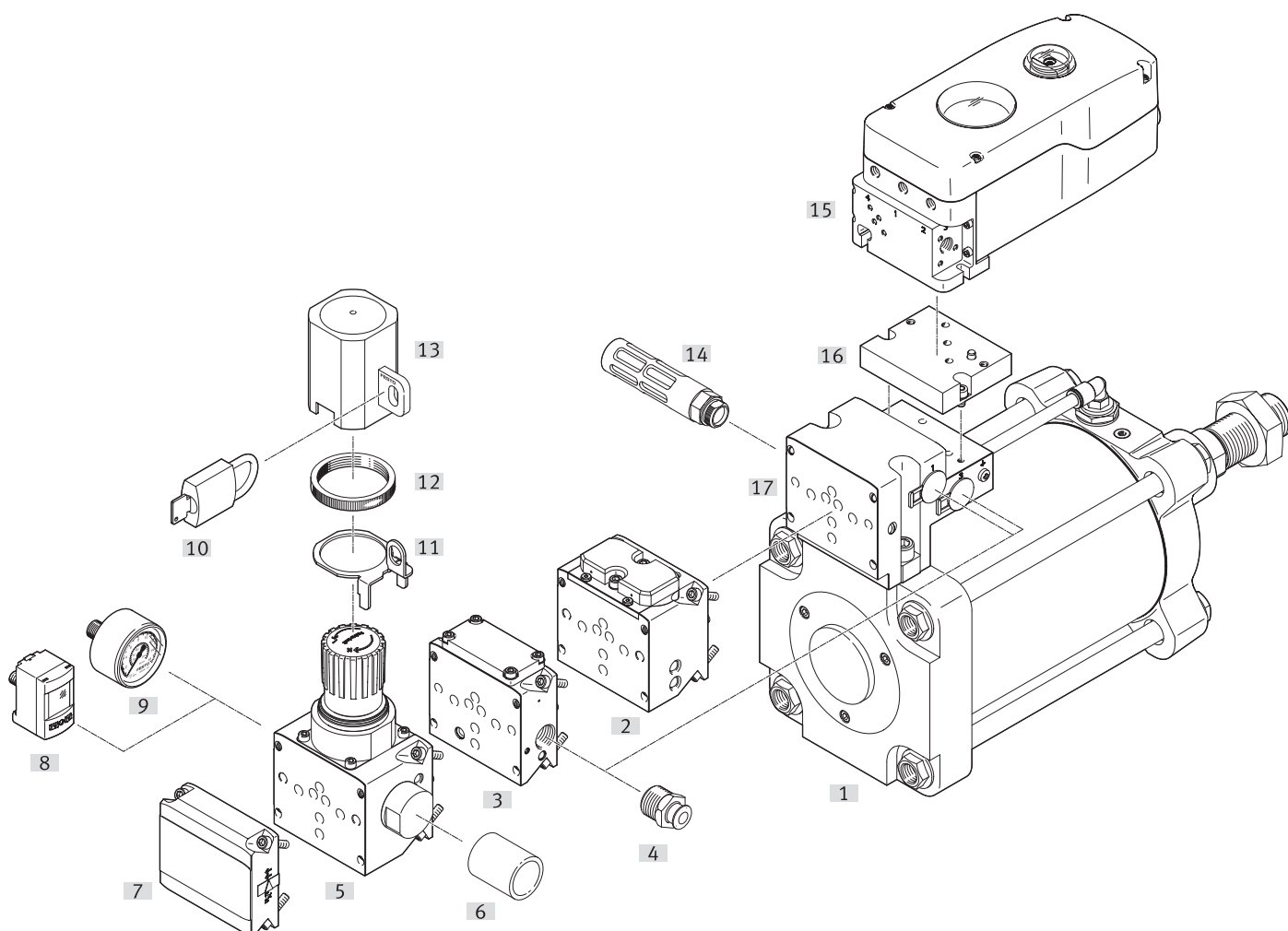
005	funkce pozice
EP1	koncová deska, dvojitá, směr lze změnit
FS1	modul k dosažení definované koncové polohy při výpadku tlaku
PC1	redukční ventil s filtrem, tlakový rozsah 0,5 ... 12 barů, jemnost filtrace 5 µm
PC2	redukční ventil s filtrem, tlakový rozsah 0,5 ... 12 barů, jemnost filtrace 40 µm
TB3	připojovací blok pro bezpečnostní funkce, HFT0 připraveno pro odvětrání, rozšíření VDI/VDE 3845
TB4	připojovací blok pro bezpečnostní funkce, HFT1 připraveno pro odvětrání, rozšíření VDI/VDE 3845
VB1	objemový booster, jednočinný
VB2	objemový booster, dvojitý

Přehled periférií s kyvným pohonem





Příslušenství		
typ/objednací kód	popis	→ strana/internet
[1]	kyvné pohony DFPD-...-C-VDE2	ve velikostech 240 ... 2300 → strana 4
[2]	pneumatické ventily VOGM-FD100-...33...-M-F90	moduly k posílení průtoku stlačeného vzduchu z pozicionéru
[3]	šroubení s nástrčnou koncovkou QS	pro připojení hadic na stlačený vzduch s tolerovaným vnějším průměrem
[4]	připojovací desky VABP-C13-100-...-F90-VDE1E	<ul style="list-style-type: none"> • přírubový modul pro bezpečnostní funkce • moduly s rozhraním pro bezpečné odvětrání
[5]	ventily VOFC	elektromagnetické ventily s vnitřním řídicím tlakem a přírubovým připojením G1/4
[6]	redukční ventily s filtrem PCRI-100-F90-12-...-T3	modul pro filtraci a regulaci dále vedeného stlačeného vzduchu
[7]	filtrační vložky LFP	z kovu
[8]	koncové desky VABE-C13-100-F90-DU	pro připojení ventilového terminálu VTOP
[9]	tlaková čidla SPAU	pro přímou montáž
[10]	manometry MA	manometr s pneumatickým připojením G1/4
[11]	visací zámky LRVS-D	visací zámek jako pojistka regulace
[12]	pojistky regulace LRVS	pojištění proti nežádoucí změně nastaveného tlaku redukčních ventilů a redukčních ventilů s filtrem
[13]		
[14]		
[15]	tlumiče hluku	ke snížení hluku a k omezení znečištění odvětrávacích portů
[16]	pozicionéry CMSH-S-VDE2-...	inteligentní, digitální pozicionér s komunikací HART
[17]	spojky CAFM-M1-CK-N3	ke spojení hřídele pozicionéru s rozhraním dle normy VDI/VDE 3847-2 a kyvného pohonu
[18]	adaptační desky VABA-C13-100-...-F90-G12	adaptační deska mezi ventilový terminál VTOP, pneumatický pohon a pozicionér

Přehled periférií s přímočarým pohonem

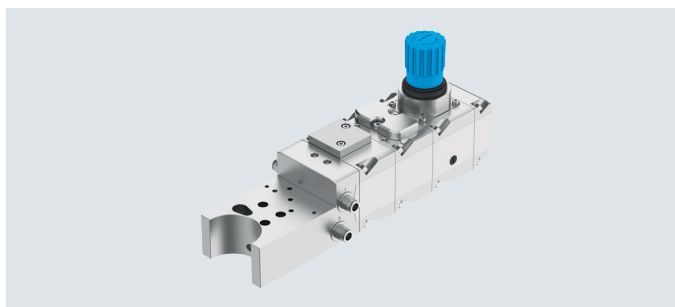


Příslušenství			
typ/objednací kód	popis	→ strana/internet	
[1]	přimočaré pohony DFPI-...-ND2P-E-NB3VM12	v průměru pístu 160 ... 320 mm → strana 4	dfpi
[2]	pneumatické ventily VOGM-FD100-...33...-M-F90	moduly k posílení průtoku stlačeného vzduchu z pozicionéru	15
[3]	pneumatické ventily VOGI-F100FS-T32H-M-F90	<ul style="list-style-type: none"> přírubový modul pro bezpečnostní funkce moduly s rozhraním pro bezpečné odvětrání 	16
[4]	šroubení s nástrčnou koncovkou QS	pro připojení hadic na stlačený vzduch s tolerovaným vnějším průměrem	18
[5]	redukční ventily s filtrem PCRI-100-F90-12-...-T3	modul pro filtraci a regulaci dále vedeného stlačeného vzduchu	16
[6]	filtrační vložka LFP	z kovu	18
[7]	koncové desky VABE-C13-100-F90-DU	koncová deska ze změně směru	16
[8]	tlaková čidla SPAU	pro přímou montáž	18
[9]	manometry MA	manometr s pneumatickým připojením G1/4	18
[10]	visací zámky LRVS-D	visací zámek jako pojistka regulace	18
[11]	pojistky regulace LRVS	pojištění proti nežádoucí změně nastaveného tlaku redukčních ventilů a redukčních ventilů s filtrem	18
[12]			
[13]			
[14]	tlumiče hluku	ke snížení hluku a k omezení znečištění odvětrávacích portů	18
[15]	pozicionéry CMSH-S-VDE2-...	inteligentní, digitální pozicionér s komunikací HART	cmsh
[16]	adaptační sady DADG-AK-F9-2	pro montáž VTOP na kyvný pohon CSMH-2300-...-VDE2	18
[17]	adaptační desky VABA-C13-100-...-F90-G12	adaptační deska mezi ventilový terminál VTOP, pneumatický pohon a pozicionér	15

Technické údaje

-  - provozní tlak
0 ... 9 barů
-  - rozsah teplot
-40 ... +80 °C
-  - průtok
1240 l/min

- regulace a filtrace stlačeného vzduchu
- zesílení objemového průtoku
- dosažení definované koncové polohy při výpadku tlaku
- bezpečné odvětrání
- změna směru, u dvojitých pneumatických pohonů



Obecné technické údaje – ventilové terminály VTOP

velikost	100 mm
varianty	připojovací blok pro bezpečnostní funkce, HFT0 připraveno pro odvětrání, VDI/VDE 3845 připojovací blok pro bezpečnostní funkce, HFT1 připraveno pro odvětrání, VDI/VDE 3845 koncová deska, dvojitá, směr lze změnit redukční ventily s filtrem, tlakový rozsah 0,5 ... 12 barů, jemnost filtrace 40 µm redukční ventily s filtrem, tlakový rozsah 0,5 ... 12 barů, jemnost filtrace 5 µm modul k dosažení definované koncové polohy při výpadku tlaku objemový booster, dvojitý objemový booster, jednočinný
montážní poloha	libovolná
provozní tlak	0 ... 0,9 MPa 0 ... 9 barů 0 ... 130,5 psi
provozní médium	stlačený vzduch dle normy ISO 8573-1:2010 [-:7:-] inertní plyny
upozornění k provoznímu/řídícímu médiu	mazaný provoz není možný
odolnost vibracím	test použití v dopravě, podle normy FN 942017-4 a EN 60068-2-6, stupeň 1
odolnost nárazům	test nárazem, podle normy FN 942017-5 a EN 60068-2-27, stupeň 1
upozornění k odolnosti nárazům	při více než 3 modulech jsou potřeba přídavná montážní opatření, případně snížené hodnoty platné pro max. 3 moduly + koncovou desku
shoda s LABS	VDMA24364-Zone III
upevnění	příslušenství
připojení pneumatiky	konstrukce připojovacích desek, airing
materiál tělesa	tvárný legovaný hliník, hladce eloxovaný (20 µm)
materiál víka	tvárný legovaný hliník, hladce eloxovaný (20 µm)
materiál šroubů	silně legovaná ocel, nerezová
materiál pružiny	pružinová ocel
materiál těsnění	EPDM
materiál těsnění	NBR
materiál otočné hlavice	POM
materiál filtru	PE
upozornění k materiálu	ve shodě s RoHS

Technické údaje

Obecné technické údaje – adaptační deska VABA		
typ	VABA-C13-100-1-F90-G12	VABA-C13-100-2-F90-G12
konstrukce	adaptér pro otočný pohyb	
připojení ventilu odpovídá normě	VDI/VDE 3847-2	
velikost ¹⁾	240 300 480 700 900	1200 2300
montážní poloha	libovolná	
připojení pneumatiky 1	G1/2	
připojení pneumatiky 3	G1/2	
provozní médium	stlačený vzduch dle ISO 8573-1:2010 [7:7:-], inertní plyny	
upozornění k provoznímu/řídícímu médiu	mazaný provoz není možný	
teplota média	-40 ... 80 °C	
teplota okolí	-40 ... 80 °C	
provozní tlak	0 ... 0,9 MPa 0 ... 9 barů 0 ... 130,5 psi	

1) vhodná pro DFPD...-C... → strana 4

Obecné technické údaje – pneumatické ventily VOGM		
typ	VOGM-FD100-T33H-M-F90	VOGM-FD100-M33E-M-F90
konstrukce	ventil na připojovací desky membránový ventil nepřímo řízený pístový sedlový ventil	
ovládání brzdy	pneumatické	
těsnění	měkké	
montážní poloha	libovolná	
funkce ventilu	proporcionální ventily 5/3	
funkce	pro dvojitý pohon	pro jednočinný pohon
návrat do základní polohy	mechanickou pružinou	
připojení pneumatiky	konstrukce připojovacích desek, airing	
provozní médium	stlačený vzduch dle ISO 8573-1:2010 [7:7:-], inertní plyny	
upozornění k provoznímu/řídícímu médiu	mazaný provoz není možný	
teplota média	-40 ... 80 °C	
teplota okolí	-40 ... 80 °C	
provozní tlak	0,14 ... 0,8 MPa 1,4 ... 8 barů 20,3 ... 116 psi	
normální jmenovitý průtok	1240 l/min	
hodnota C	5,58 l/sbar	
hodnota b	0214	

Technické údaje

Obecné technické údaje – pneumatické ventily VOGI

konstrukce	ventil na připojovací desky nepřímě řízený pístový sedlový ventil
ovládání brzdy	pneumatické
těsnění	měkké
montážní poloha	libovolná
funkce ventilu	4/2 monostabilní odolný poruše
funkce	pro dvojčinný pohon
návrat do základní polohy	mechanickou pružinou
připojení pneumatiky	konstrukce připojovacích desek, airing
připojení pneumatiky 1	G1/2
provozní médium	stlačený vzduch dle normy ISO 8573-1:2010 [7:7:-] inertní plyny
upozornění k provoznímu/ řídícímu médiu	mazaný provoz není možný
teplota média	-20 ... 80 °C
teplota okolí	-20 ... 80 °C
provozní tlak	0,33 ... 0,8 MPa 3,3 ... 8 barů 43,5 ... 116 psi
normální jmenovitý průtok	1093 l/min

Obecné technické údaje – připojovací desky VABP

typ	VABP-C13-100HFT0-F90-VDE1E	VABP-C13-100HFT1-F90-VDE1E
konstrukce	struktura kanálů 1001	struktura kanálů 1002
montážní poloha	libovolná	
upevnění	příslušenství	
připojení pneumatiky	konstrukce připojovacích desek, airing	
provozní médium	stlačený vzduch dle normy ISO 8573-1:2010 [7:7:-] inertní plyny	
upozornění k provoznímu/ řídícímu médiu	mazaný provoz není možný	
shoda s LABS	VDMA24364-Zone III	
teplota média	-40 ... 80 °C	
teplota okolí	-40 ... 80 °C	
provozní tlak	0 ... 0,8 MPa 0 ... 8 barů 0 ... 116 psi	

 **Upozornění**

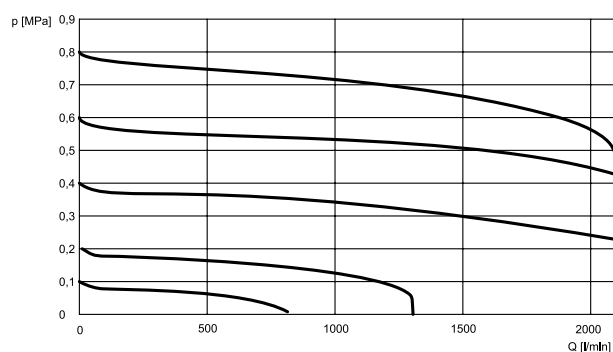
Připojovací deska VABP slouží jako rozhraní pro upevnění elektromagnetického ventilu dle normy VDI/VDE 3847, pro bezpečné odvětrání pohonu a poskytuje rozhraní pro různé bezpečnostní architektury. Bezpečnostní hodnoty závisí na příslušném elektromagnetickém ventilu a zvolené bezpečnostní architektuře.

Technické údaje

Obecné technické údaje – redukční ventily s filtrem PCRI

konstrukce	ventil na přípojovací desky, přímo řízený membránový redukční ventil
zabezpečení ovládání	otočná hlavice s aretací
materiál otočné hlavice	POM
montážní poloha	libovolná
funkce	konstantní výstupní tlak s kompenzací napájecího tlaku se sekundárním odvětráním
jemnost filtru	5, 40
materiál filtru	PE
odpouštění kondenzátu	bez
připojení pneumatiky	konstrukce přípojovacích desek, airing
indikace tlaku	připraven závit G1/4
provozní médium	stlačený vzduch dle normy ISO 8573-1:2010 [-:7:-] inertní plyny
upozornění k provoznímu/ řídícímu médiu	mazaný provoz není možný
teplota média	-40 ... 80 °C
teplota okolí	-40 ... 80 °C
provozní tlak	0,1 ... 0,9 MPa 1 ... 9 barů 14,5 ... 130,5 psi
regulační rozsah	0,05 ... 0,8 MPa 0,5 ... 8 barů 7,25 ... 116 psi
třída čistoty výstupního vzduchu	stlačený vzduch dle normy ISO 8573-1:2010 [6:7:-] stlačený vzduch dle normy ISO 8573-1:2010 [7:7:-] inertní plyny
max. tlaková hystereze	0,025 MPa 3,625 psi 0,25 barů
normální jmenovitý průtok	1400 l/min

Normální jmenovitý průtok Q [l/min] v závislosti na výstupním tlaku p₂ (p = 0,8 MPa)



Obecné technické údaje – koncové desky VABE

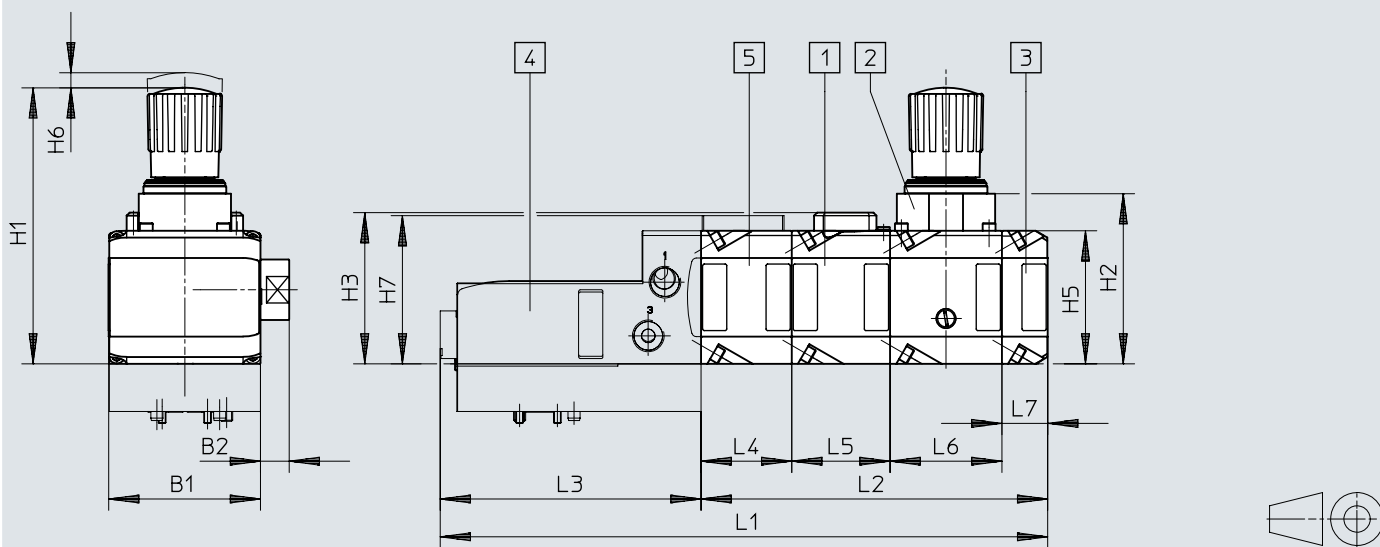
konstrukce	bez škracení směr průtoku lze změnit
montážní poloha	libovolná
provozní tlak	0 ... 0,8 MPa 0 ... 8 barů 0 ... 116 psi
provozní médium	stlačený vzduch dle normy ISO 8573-1:2010 [7:7:-] inertní plyny
upozornění k provoznímu/ řídícímu médiu	mazaný provoz není možný
teplota média	-40 ... 80 °C
teplota okolí	-40 ... 80 °C

Technické údaje

Rozměry

modely CAD ke stažení → www.festo.com

VTOP pro kyvné pohony



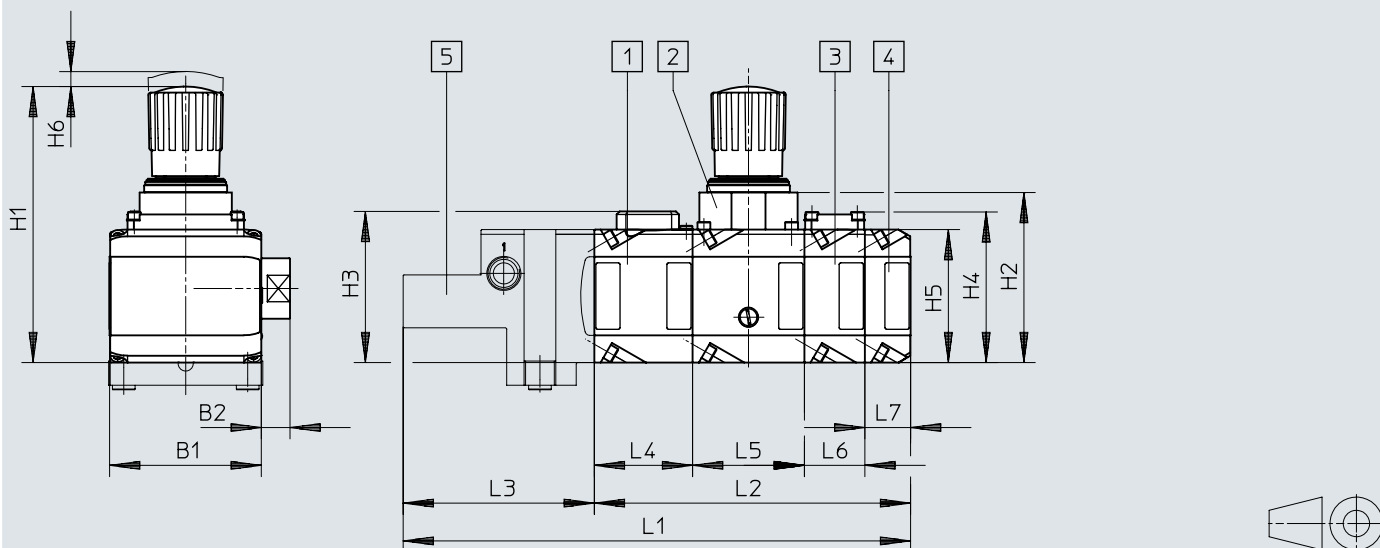
- [1] VOGM-FD100-...
- [2] PCRI-100-F90-12-...
- [3] VABE-C13-100-F90-DU
- [4] VABA-C13-...
- [5] VABP-C13-100HFT-...

	B1	B2	H1	H2	H3	H5	H6	H7	L1	L2	L3	L4	L5	L6	L7
VTOP-100-F90-L-TB...-VB...-PC...-EP1	100,3	19	182,9	112,5	100	88	10	98	401,8	229,3	172,5	60	65	74	30,3

Rozměry

modely CAD ke stažení → www.festo.com

VTOP pro přímočaré pohony



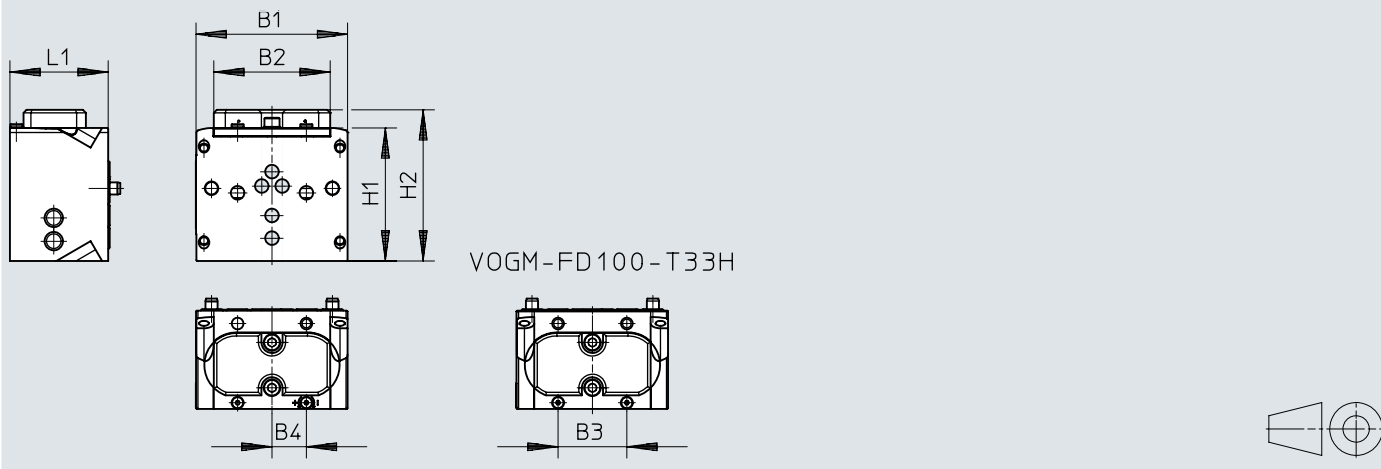
- [1] VOGM-FD100-...
- [2] PCRI-100-F90-12-...
- [3] VOGI-F100FS-...
- [4] VABE-C13-100-F90-DU
- [5] VABA

	B1	B2	H1	H2	H3	H4	H5	H6	H7	L1	L2	L3	L4	L5	L6	L7
VTOP-100-F90-L-VB...-PC...-FS1... EP1	100,3	19	182,9	112,5	100	99,6	88	10	98	335,8	209,3	126,5	65	74	40	30,3

Technické údaje

Rozměry

modely CAD ke stažení → www.festo.com

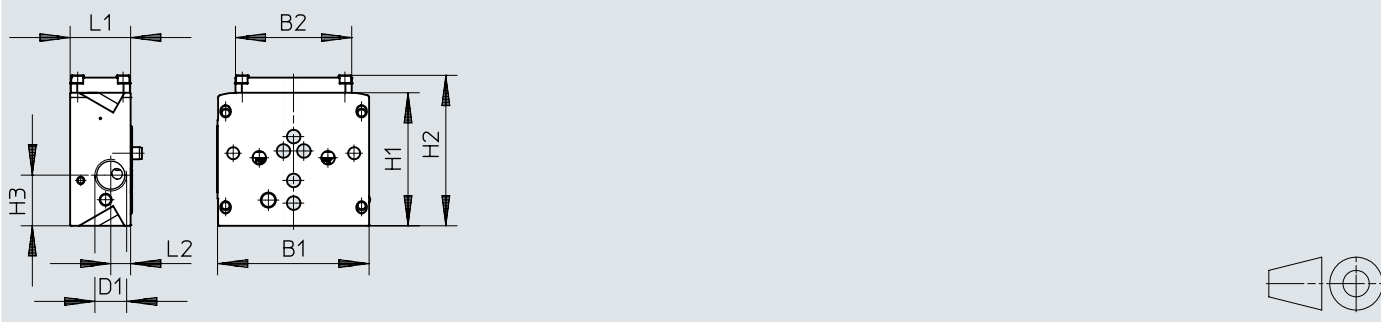


VOGM-FD100-T33H

	B1	B2	B3	B4	H1	H2	L1
VOGM-FD100-T33H-M-F90	100,3	77	45,5	22,8	88	100	65
VOGM-FD100-M33E-M-F90							

Rozměry

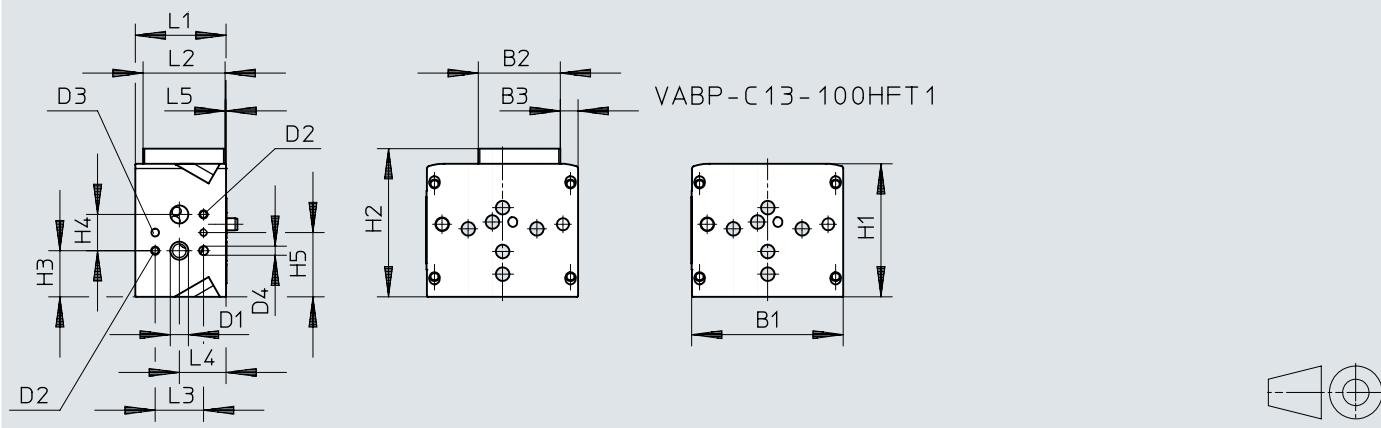
modely CAD ke stažení → www.festo.com



	B1	B2	D1	H1	H2	H3	L1	L2
VOGI-F100FS-T32H-M-F90	100,3	77	G1/2	88	99,6	33,5	40	13,2

Rozměry

modely CAD ke stažení → www.festo.com



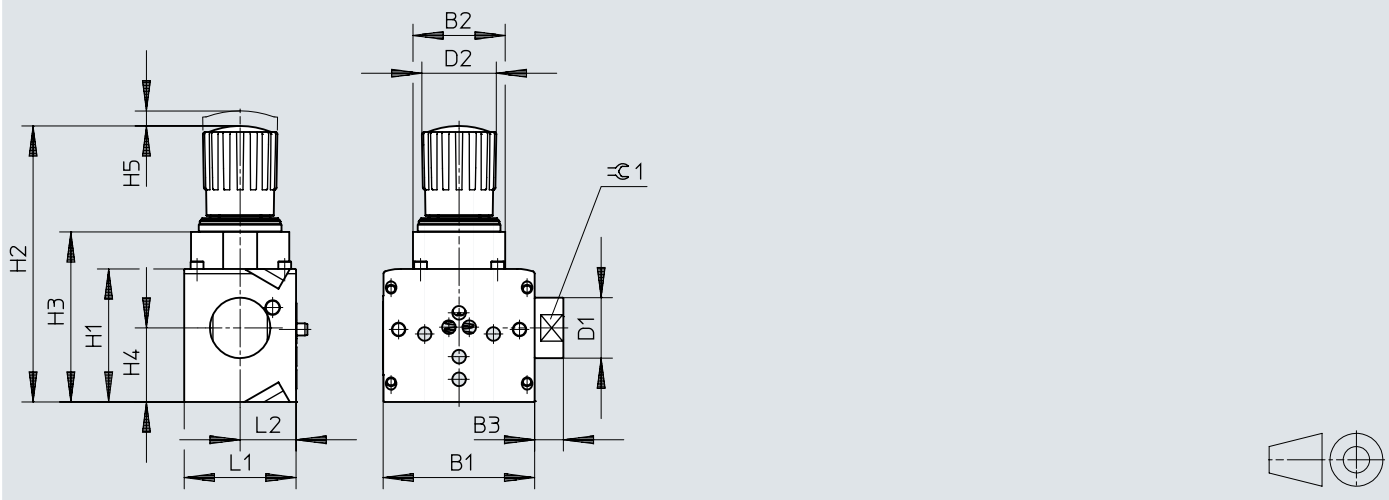
VABP-C13-100HFT1

	B1	B2	B3	D1 ø	D2	D3	D4 ø	H1	H2	H3	H4	H5	L1	L2	L3	L4	L5
VABP-C13-100HFT0-F90-VDE1E	100,3	-	-	12	M5	M5	6	88	-	30,5	24	42,5	60	-	32	30,9	-
VABP-C13-100HFT1-F90-VDE1E		54,2	11,8						98					54,2			0,7

Technické údaje

Rozměry

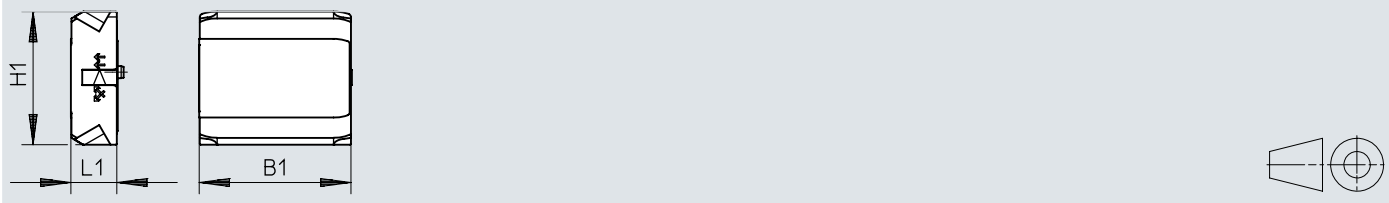
modely CAD ke stažení → www.festo.com



	B1	B2	B3	D1 ∅	D2 ∅	H1	H2	H3	H4	H5	L1	L2	≈G1
PCRI-100-F90-12-C-T3	100,3	61	19	40	~50	88	182,9	112,5	49	~10	74	37	36
PCRI-100-F90-12-E-T3													

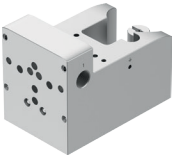
Rozměry

modely CAD ke stažení → www.festo.com

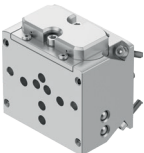


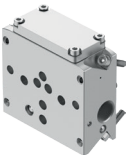
	B1	H1	L1
VABE-C13-100-F90-DU	100,3	88	30,3

Technické údaje


Údaje pro objednávky – adaptační desky					
	popis	velikost ¹⁾	hmotnost výrobku	č. dílu	typ
	adaptační deska mezi ventilový terminál VTOP, pneumatický pohon a pozicionér	240, 300, 480, 700, 900	2225 g	8141664	VABA-C13-100-1-F90-G12
		1200, 2300	3140 g	8141665	VABA-C13-100-2-F90-G12


1) pro kyvné pohony DFPD-...-C-VDE2


Údaje pro objednávky – pneumatické ventily					
	popis	funkce	hmotnost výrobku	č. dílu	typ
	k posílení průtoku stlačeného vzduchu z pozicionéru	pro dvojitý pohon	1560 g	8141659	VOGM-FD100-T33H-M-F90
		pro jednočinný pohon		8141658	VOGM-FD100-M33E-M-F90

Údaje pro objednávky – pneumatické ventily					
	popis	funkce	hmotnost výrobku	č. dílu	typ
	moduly Fail-Safe k dosažení definované koncové polohy při výpadku tlaku	pro dvojitý pohon	880 g	8141660	VOGI-F100FS-T32H-M-F90

Technické údaje

Údaje pro objednávky – připojovací desky					
	popis	konstrukce	hmotnost výrobku	č. dílu	typ
	s rozhraním HFT 0 pro bezpečné odvětrání	struktura kanálů 10o1	1300 g	8141661	VABP-C13-100HFT0-F90-VDE1E
	s rozhraním HFT 1 pro bezpečné odvětrání	struktura kanálů 10o2	1365 g	8141662	VABP-C13-100HFT1-F90-VDE1E

Údaje pro objednávky – redukční ventily s filtrem					
	jemnost filtru	hmotnost výrobku	č. dílu	typ	
	5 µm	1950 g	8141656	PCRI-100-F90-12-C-T3	
	40 µm		8141657	PCRI-100-F90-12-E-T3	

Údaje pro objednávky – koncové desky					
	popis	hmotnost výrobku	č. dílu	typ	
	k připojení ventilového terminálu VTOP a nastavení směru	645 g	8141663	VABE-C13-100-F90-DU	

Údaje pro objednávky – stavebnice výrobku

Tabulka pro objednávky VTOP-...		podmínky	kód	zadání
č. stavebnice	8141655			
druh výrobku	VTOP		VTOP	VTOP
velikost	100 mm		-100	-100
přívod tlaku	příruba, jmenovitá šířka 9 mm		-F90	-F90
poloha přívodu tlaku	vlevo		L	L
funkce pozice	koncová deska, dvojčinná, směr lze změnit	[1]	-EP1	
	modul k dosažení definované koncové polohy při výpadku tlaku	[2]	-FS1	
	redukční ventil s filtrem, tlakový rozsah 0,5 ... 12 barů, jemnost filtrace 5 µm	[3]	-PC1	
	redukční ventil s filtrem, tlakový rozsah 0,5 ... 12 barů, jemnost filtrace 40 µm		-PC2	
	připojovací blok pro bezpečnostní funkce, HFT0 připraveno pro odvětrání, rozšíření VDI/VDE 3845	[4]	-TB3	
	připojovací blok pro bezpečnostní funkce, HFT1 připraveno pro odvětrání, rozšíření VDI/VDE 3845	[4]	-TB4	
	objemový booster, jednočinný	[5]	-VB1	
objemový booster, dvojčinný	[6]	-VB2		

[1] EP1

[2] FS1

[3] PC1

[4] nejde více stejných modulů, výjimka -TB3 a -TB4

[5] VB1

[6] VB2

koncovou desku musíte vždy zvolit a vždy musí existovat poslední modul

ne v kombinaci s TB3, TB4

ne v kombinaci s PC2

platné varianty:

- TB3 & TB3

- TB3 & TB4


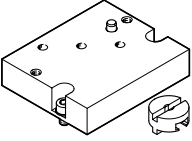

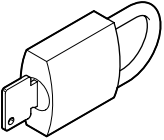
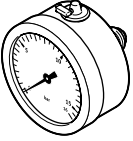

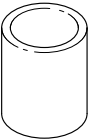
- TB4 & TB3

- TB4 & TB4

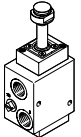
ne v kombinaci s VB2

ne v kombinaci s VB1

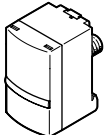
Příslušenství





Spojky CAFM				
	popis		č. dílu	typ
	spojka ke spojení hřídele pozicionéru s rozhraním dle normy VDI/VDE 3847-2 a kyvného pohonu		8154714	CAFM-M1-CK-N3
Adaptační sady DADG				
	popis		č. dílu	typ
	adaptační sady pro montáž VTOP na kyvný pohon DFPD-2300-...-VDE2		8104804	DADG-AK-F9-2
Pojistky regulace LRVS				
	popis	hmotnost výrobku	č. dílu	typ
	pojistka regulace proti nežádoucí změně nastaveného tlaku redukčních ventilů a redukčních ventilů s filtrem	60 g	193782	LRVS-D-MIDI
Visací zámky LRVS-D				
	hmotnost výrobku		č. dílu	typ
	120 g		193786	LRVS-D
Manometry PAGN				
	jmenovitá velikost manometru	připojení pneumatiky	č. dílu	typ
	63	G1/4	8081401	PAGN-63-16-G14-R1-1.6-0.5-V2
Manometry MA				
	jmenovitá velikost manometru	připojení pneumatiky	č. dílu	typ
	40	G1/4	183901	MA-40-16-G1/4-EN
Filtrační vložky LFP				
	velikost	jemnost filtru	č. dílu	typ
	Midi	5 µm	159594	LFP-D-MIDI-5M


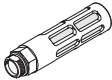
Příslušenství



Ventily VOFC						
	funkce ventilu	jmenovitá světlost	pneumatický pracovní výstup ¹⁾	č. dílu	typ	
	3/2, v klidu uzavřen, monostabilní	6 ... 12 mm	přípojovací desky G1/4 G1/2 1/4 NPT 1/2 NPT	2868687	VOFC-LT-M32C-...FG14-...	

1) závisí na konfiguraci

Tlaková čidla SPAU						
	připojení pneumatiky	spínací výstup	indikace	elektrické připojení 1, přípojovací technika	č. dílu	typ
	vnější závit R1/4	2 x PNP nebo 2 x NPN (lze změnit)	světelný displej (LCD)	M12x1, kódování A dle EN 61076-2-101	8001208	SPAU-P10R-T-R14M-L-PNLK-PNVBA-M12D
				M8x1, kódování A dle EN61076-2-104	8001209	SPAU-P10R-T-R14M-L-PNLK-PNVBA-M8D

Šroubení s nástrčnými koncovkami QS						
	připojení		jmenovitá světlost	balicí jednotka [kusy]	č. dílu	typ
	R1/2	vnější závit s vnějším šestihranem	11 mm	1	153010	QS-1/2-12
			11 mm	20	130684	QS-1/2-12-20
		vnější závit s vnitřním šestihranem	8,4 mm	1	153021	QS-1/2-12-I
	G1/2	vnější závit s vnějším šestihranem	11 mm	1	186104	QS-G1/2-12
			11 mm	20	132046	QS-G1/2-12-20
		vnější závit s vnitřním šestihranem	8,4 mm	1	186115	QS-G1/2-12-I

Tlumiče hluku U						
	připojení	konstrukce	teplota okolí	balicí jednotka [kusy]	č. dílu	typ
	G1/2	polymer	-10 ... +70 °C	20	534225	U-1/2-20
				1	2310	U-1/2
		kov		1	6844	U-1/2-B

Tlumiče hluku AMTE						
	připojení	konstrukce	teplota okolí	balicí jednotka [kusy]	č. dílu	typ
	G1/2	kov	-40 ... +80 °C	10	1206625	AMTE-M-H-G12
				1	1205863	AMTE-M-LH-G12