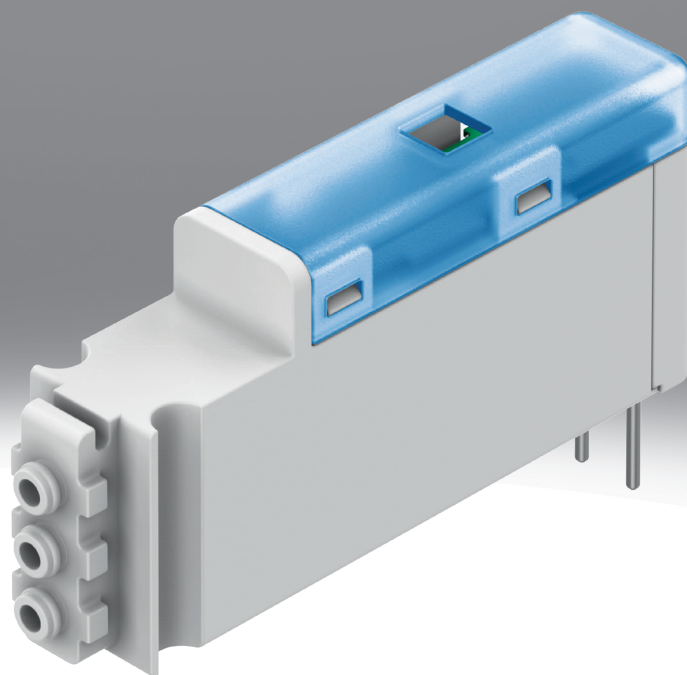


elektromagnetické ventily VOVK

FESTO



vlastnosti

všeobecné údaje

- miniaturní spínací ventily 3/2, NC
- optimalizováno do omezeného prostoru, šířka pouze 5,9 mm
- velký rozsah tlaku -0,9 ... 7 baru, vhodné i pro podtlak
- lze snadno spojit so řady
- velmi malá spotřeba energie - 0,5 W
- s LED a ochranným zapojením proti přepětí
- různé varianty 12, 24 V DC, s konektorem+kabelem (H5Z), nebo s piny (T1)

připojení pneumatiky

pro různé aplikace jsou k dispozici tři verze:

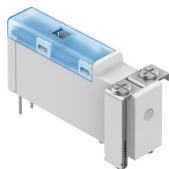
- [B3F], [B3.2F] jako samostatné ventily s nátrubky
- [FB] se spodním přírubovým připojením pro montáž ventilů na desku s kanály
- [FF] až 20 ventilů lze přímo spojit do bloku, s nátrubky

[B3] nátrubek 3 mm



- samostatné ventily přímo s nátrubky

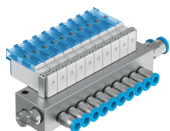
[F] příruba / připojovací deska



- jednotlivé ventily s přírubovým připojením

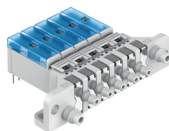
směr připojení

[B] dole



- VOVK...-FB se spodním přírubovým připojením
- připojovací blok pro samostatný ventil nebo pro 10 ventilů

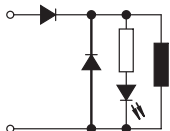
[F] čelní



- VOVK...-FF s přírubovým připojením na čelní straně
- pro jednoduché řadové spojení 2 ... 20 ventilů
- pracovní výstupy s nátrubky pro hadice s kalibrovaným vnějším průměrem 3 mm nebo 4 mm
- společné napájení a odvětrání pomocí nátrubků pro hadice s kalibrovaným vnějším průměrem 6 mm

instalace

[P] ochranné zapojení



typové značení

001	řada
VOVK	elektromagnetický ventil
002	typ ventilu
B	ventil na přípojovací desky
003	princíp konstrukce
T	sedlový ventil
004	velikost
6	velikost 6
005	funkce ventilu
M32C	ventil 3/2, v klídu uzavřen
006	návrat do základní polohy pro monostabilní ventily
M	mechanická pružina
007	řídící tlak
N	žádné

008	jmenovité provozní napětí
1	24 V DC
5	12 V DC
009	elektrické připojení
H5Z	přípojovací obrazec H5Z
T1	pín
010	instalace
P	ochranné zapojení
011	připojení pneumatiky
F	příruba / přípojovací deska
B3	nátrubek 3 mm
B3.2	nátrubek 3,2 mm
012	směr připojení
F	čelní
B	dole

technické údaje

Obecné technické údaje

funkce ventilu	3/2, v klidu uzavř., monostabil.
konstrukce	směr připojení dole; směr připojení vpřed; Sedlový ventil s vratnou pružinou
princíp těsnění	měkké
druh ovládání	elektrick.
způsob návratu do základní polohy	mechanická pružina
způsob řízení	elektrická
směr proudění	reverzibilní
funkce odvětrání	lze škrtit
pomocné ruční ovládání	žádn.
způsob upevnění	s průchozí dírou
montážní poloha	libovoln.
jmenovitá světlost	0.36 mm
normální jmenovitý průtok	5.5 l/min
šířka	5.9 mm
spínací čas zap. ¹⁾ <<Position>	≤13 ms
upozornění k času sepnutí	≤6 ms při 0 < p < 6 barů, ≤13 ms při -1 < p < 0 barů
spínací čas vyp.	≤6 ms
upozornění k času vypnutí	při -1 < p < 6 barů

1) 13 ms při podtlaku -0,9 baru na připojení 1

provozní a okolní podmínky

provozní médium	stlačený vzduch podle ISO 8573-1:2010 [6:4:1]
upozornění k provoznímu/řídícímu médiu	provoz s přimazáváním není možný
provozní tlak	-0.1 ... 0.7 MPa
provozní tlak	-1 ... 7 bar
provozní tlak	-14.5 ... 100 psi
okolní teplota	5 ... 50°C
teplota média	5 ... 50°C

elektrické údaje

jmenovité provozní napětí DC	12 V, 24 V
elektrické připojení	2 páry, kabel
elektrický příkon	0.5 W
doba sepnutí	–

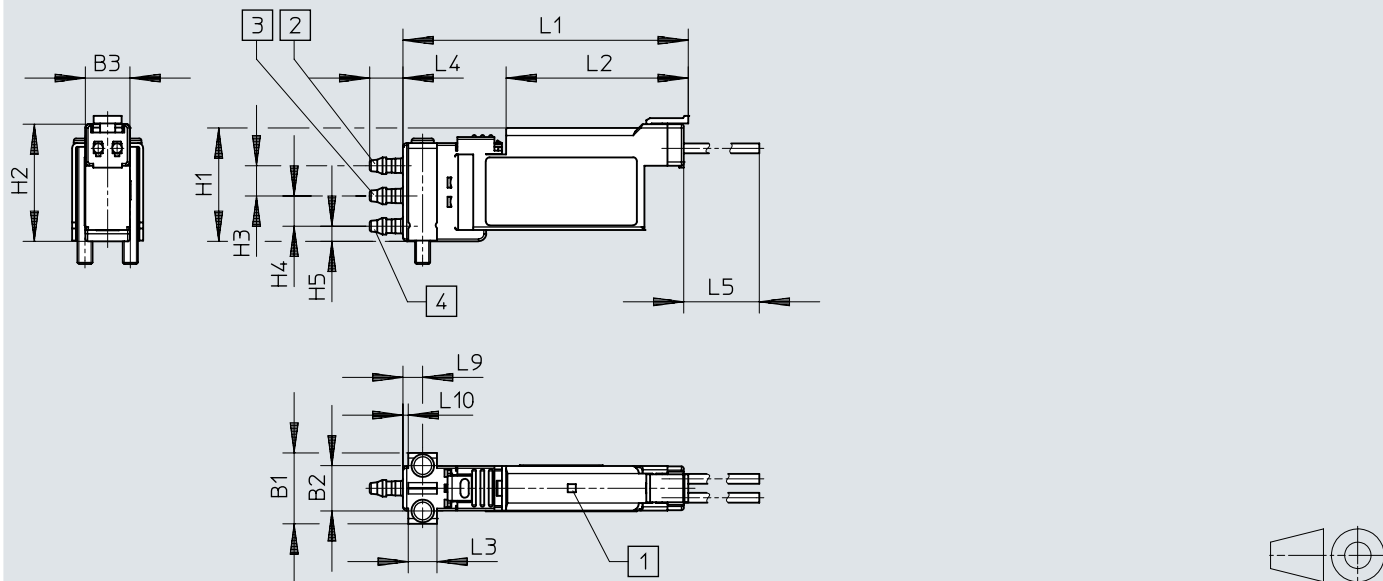
materiály

materiál tělesa	PBT
materiál pružiny	Vysoce legovaná nerezová ocel
upozornění k materiálu	v souladu s RoHS

rozměry

rozměry – jednotlivý ventil s nátrubky, připojení H5

CAD ke stažení → www.festo.com



- [1] indikace LED
- [2] připojení 1
- [3] připojení 2
- [4] připojení 3

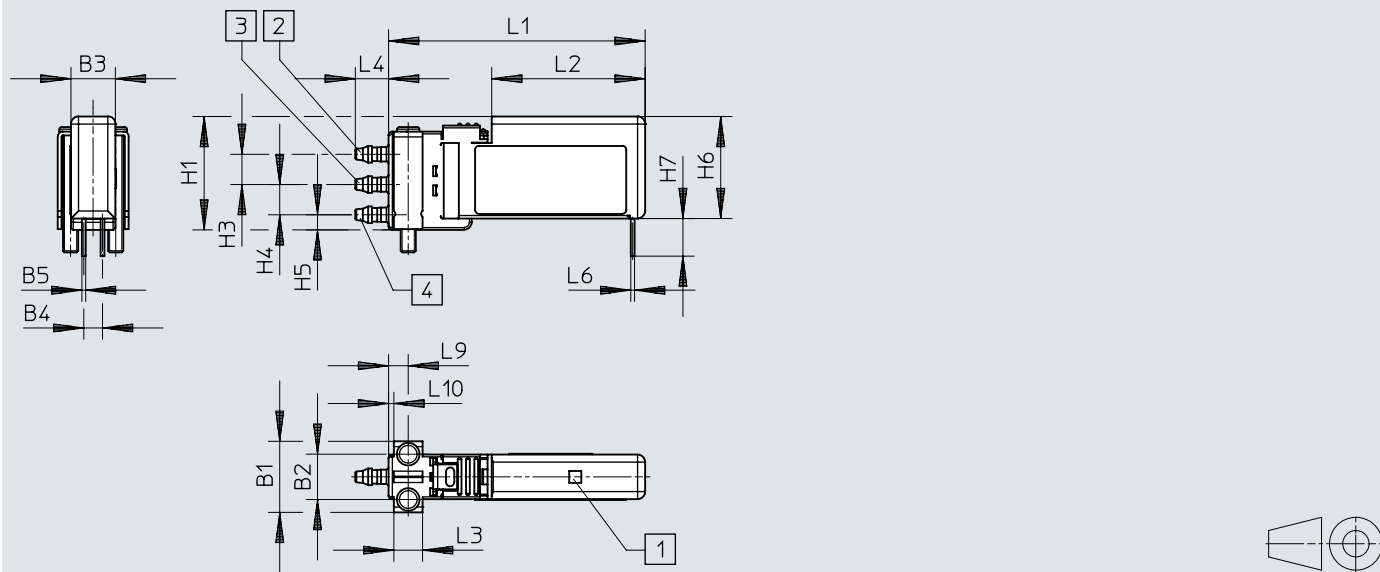
	B1	B2	B3	H1	H2	H3	H4	H5
VOVK-...-1H5ZP-B3F	9,4	6	5,9	15	15,5	4	4	2
VOVK-...-5H5ZP-B3F								
VOVK-...-1H5ZP-B3.2F								
VOVK-...-5H5ZP-B3.2F								

	L1	L2	L3	L4	L5	L9	L10
VOVK-...-1H5ZP-B3F	37,8	24,1	3,8	5	300	2,6	0,7
VOVK-...-5H5ZP-B3F							
VOVK-...-1H5ZP-B3.2F							
VOVK-...-5H5ZP-B3.2F							

rozměry

rozměry – samostatný ventil s nátrubky, připojení piny

CAD ke stažení → www.festo.com



- [1] indikace LED
- [2] připojení 1
- [3] připojení 2
- [4] připojení 3

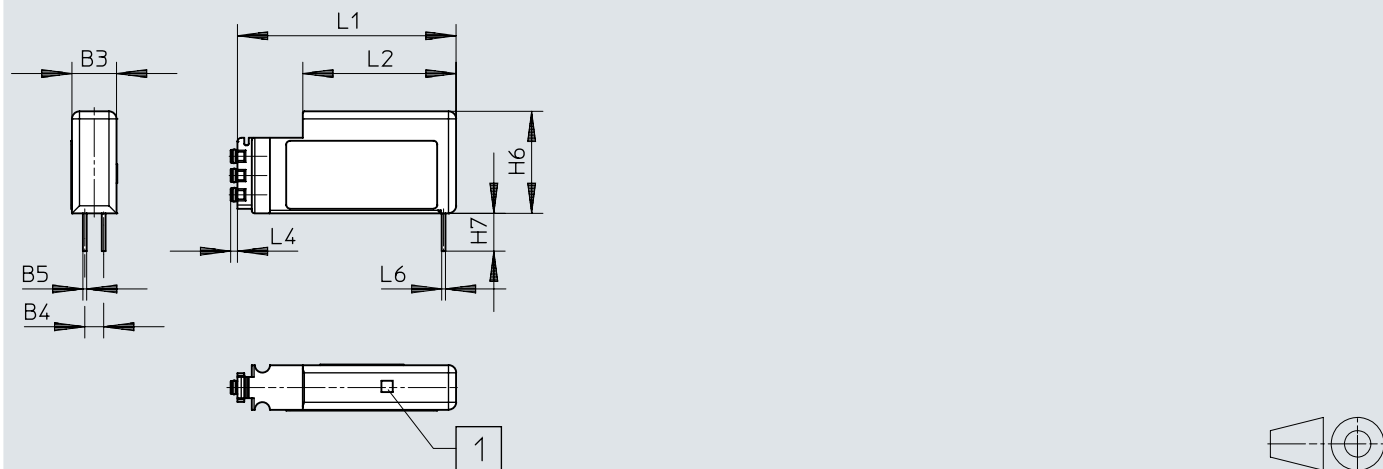
	B1	B2	B3	B4	B5	H1	H3	H4	H5
VOVK-...-1T1P-B3F	9,4	6	5,9	2,5	0,5	15	4	4	2
VOVK-...-5T1P-B3F									
VOVK-...-1T1P-B3.2F									
VOVK-...-5T1P-B3.2F									

	H6	H7	L1	L2	L3	L4	L6	L9	L10
VOVK-...-1T1P-B3F	13,5	5	34	20,3	3,8	5	0,5	2,6	0,7
VOVK-...-5T1P-B3F									
VOVK-...-1T1P-B3.2F									
VOVK-...-5T1P-B3.2F									

rozměry

rozměry – samostatné ventily, příruba na čelní straně, připojení piny

CAD ke stažení → www.festo.com



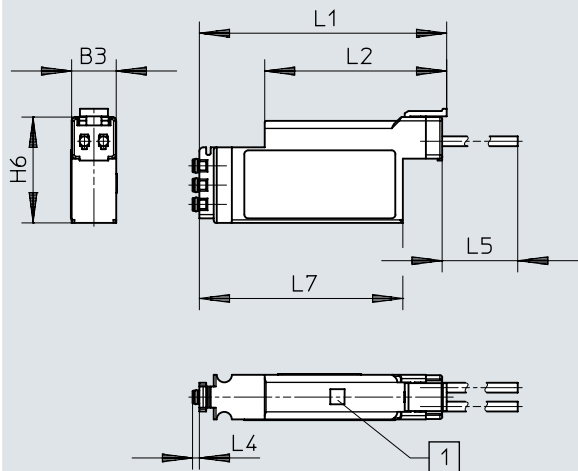
[1] indikace LED

	B3	B4	B5	H6	H7	L1	L2	L4	L6
VOVK-...-1T1P-FF	5,9	2,5	0,5	13,5	5	29	20,3	0,9	0,5
VOVK-...-5T1P-FF									

rozměry

rozměry – samostatný ventil, příruba na čelní straně, připojení H5

CAD ke stažení → www.festo.com



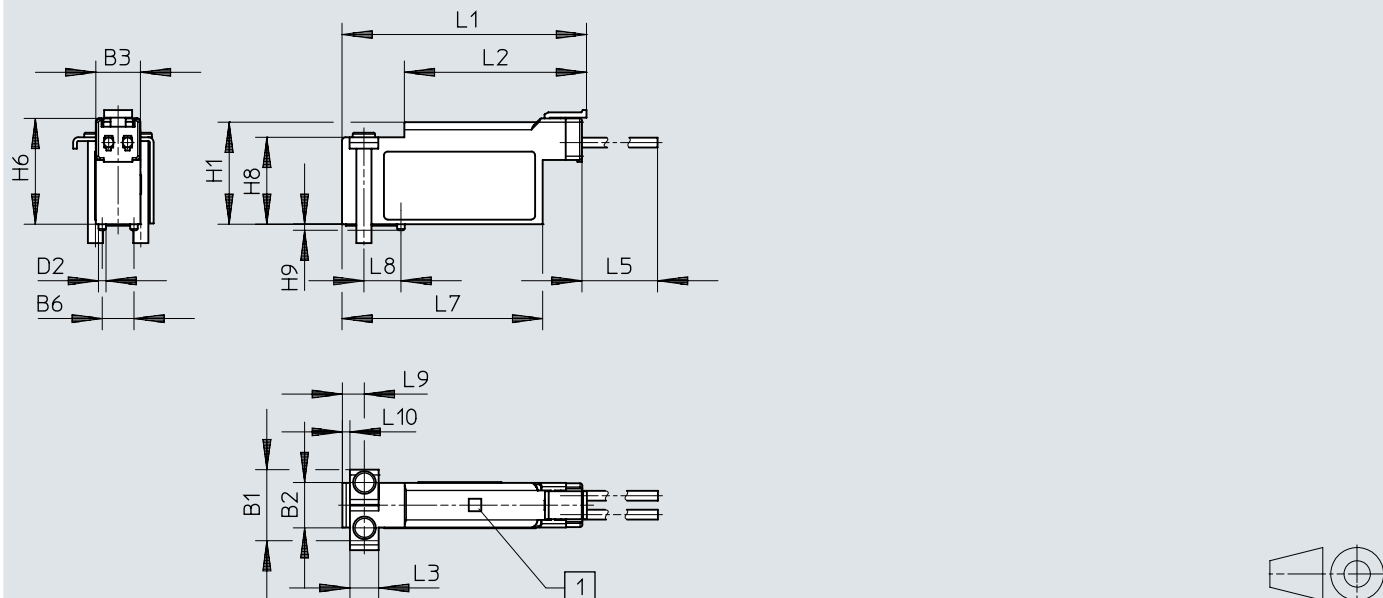
[1] indikace LED

	B3	H6	L1	L2	L4	L5	L7
VOVK-...-1H5ZP-FF	5,9	14	32,8	24,1	0,9	300	27
VOVK-...-5H5ZP-FF							

rozměry

rozměry – samostatný ventil, příruba dole, připojení H5

CAD ke stažení → www.festo.com



[4] indikace LED

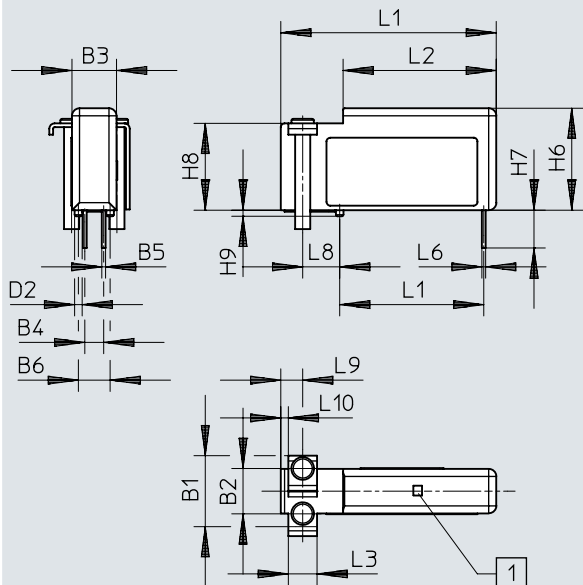
	B1	B2	B3	B6	D2 ∅	H1	H6	H8	H9
VOVK-...-1H5ZP-FB	9,4	6	5,9	4,2	1	13,5	14	11,5	0,8
VOVK-...-5H5ZP-FB									

	L1	L2	L3	L5	L7	L8	L9	L10
VOVK-...-1H5ZP-FB	32,4	24,1	3,8	300	26,6	4,9	2,9	1
VOVK-...-5H5ZP-FB								

rozměry

rozměry – samostatný ventil, příruba dole, připojení piny

CAD ke stažení → www.festo.com



[1] indikace LED

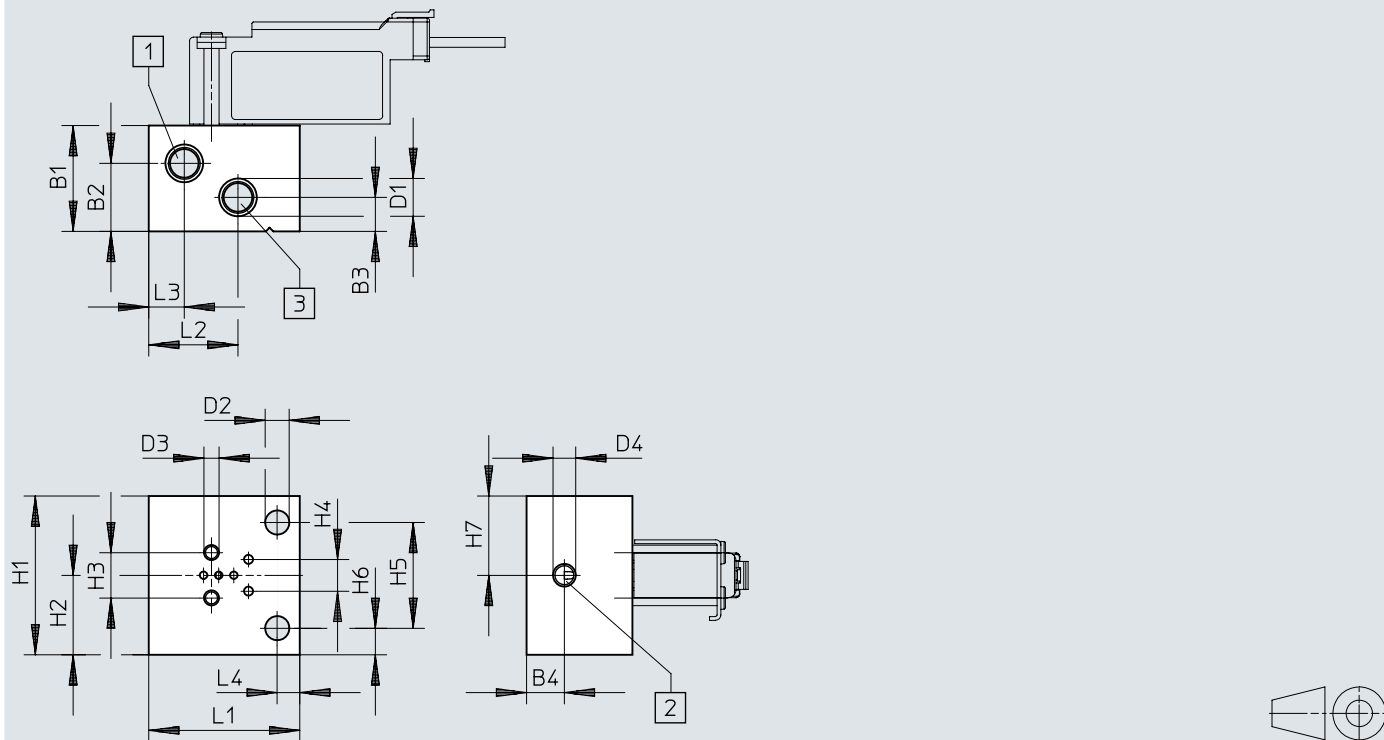
	B1	B2	B3	B4	B5	B6	D2 ∅	H6	H7
VOVK-...-1T1P-FB	9,4	6	5,9	2,5	0,5	4,2	1	13,5	5
VOVK-...-5T1P-FB									

	H8	H9	L1	L2	L3	L6	L8	L9	L10	L11
VOVK-...-1T1P-FB	11,5	0,8	28,6	20,3	3,8	0,5	4,9	2,9	1	19,1
VOVK-...-5T1P-FB										

rozměry

rozměry – přípojovací blok pro jednotlivý ventil

CAD ke stažení → www.festo.com



- [1] připojení 1
- [2] připojení 2
- [3] připojení 3

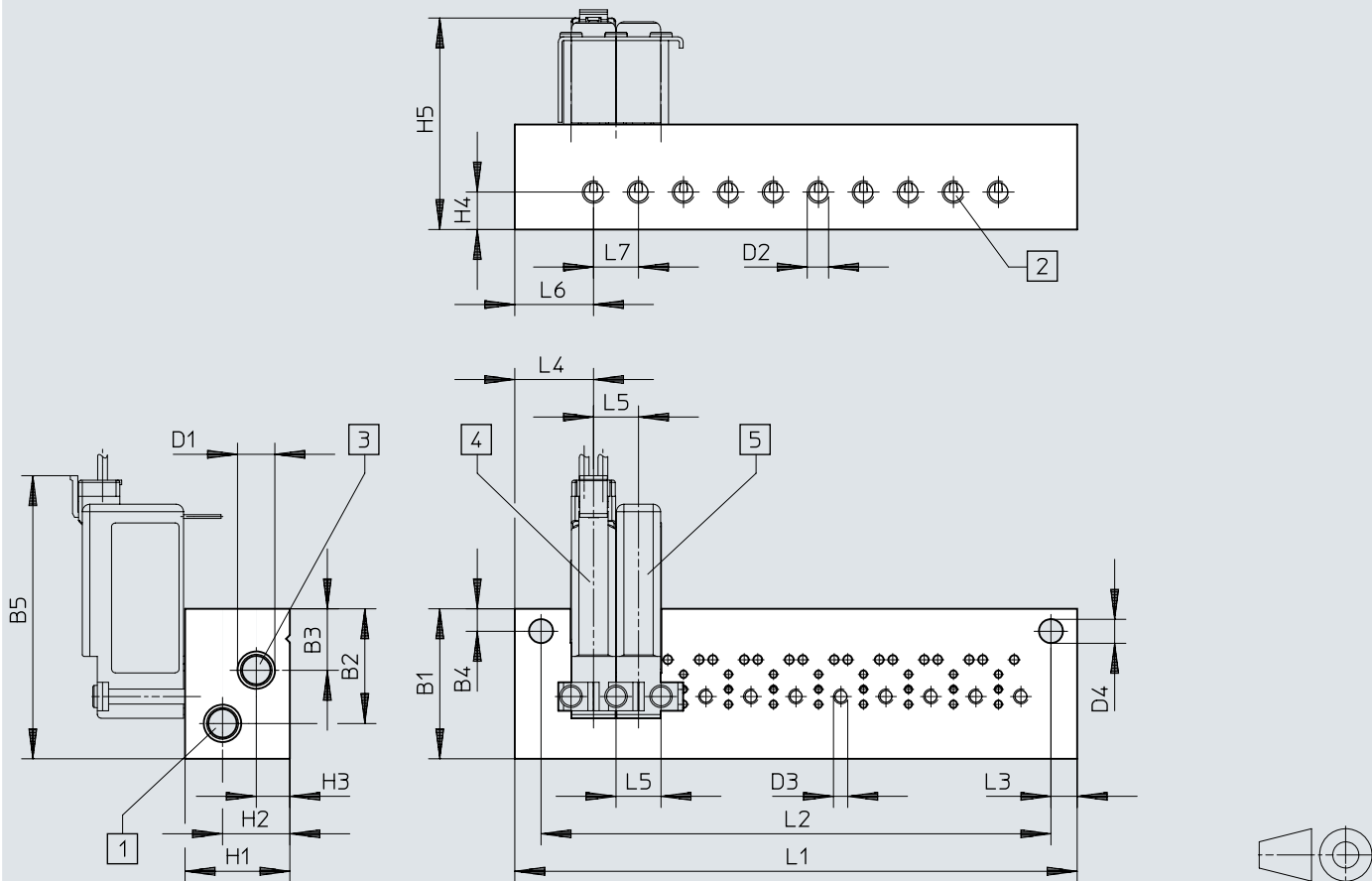
	B1	B2	B3	B4	D1	D2 ∅	D3	D4	H1
VOVK-...-H5ZP-FB	14	9	4,5	5	M5x0,8	3,2	M2x0,4	M3x0,5	21
VABS-C12-6-B-M3									

	H2	H3	H4	H5	H6	H7	L1	L2	L3	L4
VOVK-...-H5ZP-FB	10,5	6	4,2	14	3,5	10,5	20	11,8	4,7	3
VABS-C12-6-B-M3										

rozměry

rozměry – přípojovací blok pro 10 ventilů

CAD ke stažení → www.festo.com



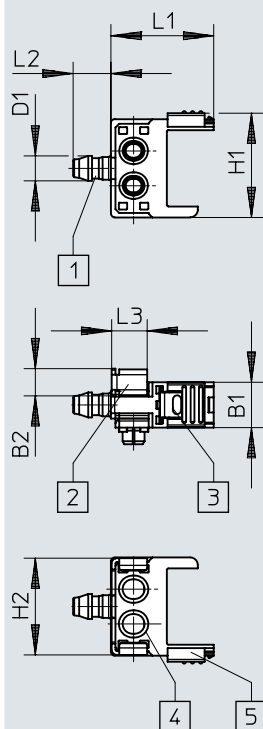
- [1] připojení 1
- [2] připojení 2
- [3] připojení 3
- [4] VOVK-...-H5ZP-FB
- [5] VOVK-...-T1P-FB

	B1	B2	B3	B4	B5	D1	D2	D3	D4 ∅	H1
VABM-C12-...	20	15,3	8,2	3	37,8	M5x0,8	M3x0,5	M2x1,4	3,2	14

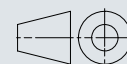
	H2	H3	H4	H5	L1	L2	L3	L4	L5	L6	L7
VABM-C12-...	9	4,5	5	28,2	68	61	3,5	10,5	6	10,5	6

rozměry

rozměry – přípojovací deska

CAD ke stažení → www.festo.com

- [1] připojení 2
- [2] přípojovací díl
- [3] upevňovací úhelník pro připojení
- [4] O-kroužek
- [5] zakrytí

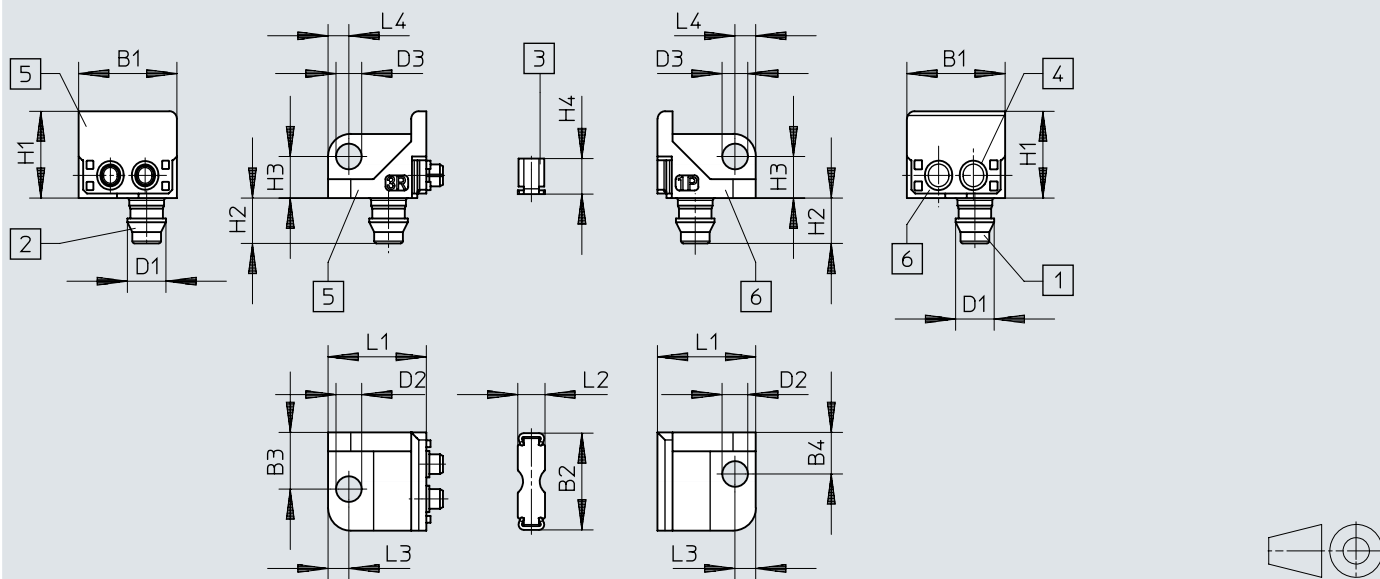


	B1	B2	D1 ∅	H1	H2	L1	L2	L3
VABS-C12-6-S-B3	6	3,6	2,6	13,9	12,8	13,6	5	4,7
VABS-C12-6-S-B4	6	3,6	3,3	13,9	12,8	13,6	5	4,7

rozměry

rozměry – koncové desky

CAD ke stažení → www.festo.com

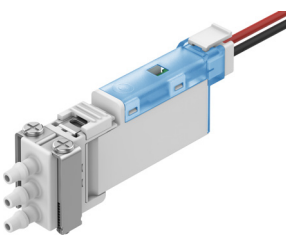


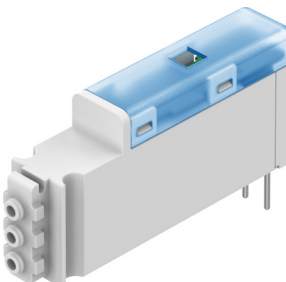
- [1] připojení 1
- [2] připojení 3
- [3] připojovací díl
- [4] O-kroužek
- [5] levá koncová deska
- [6] pravá koncová deska

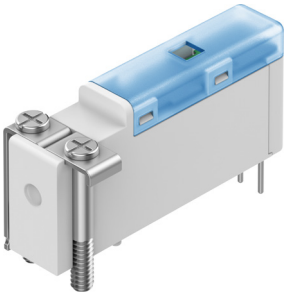
	B1	B2	B3	B4	D1 ∅	D2 ∅	D3 ∅	H1
VABS-C12-6-S	13	12,8	7,5	5,5	5,1	3,4	3,4	11,5

	H2	H3	H4	L1	L2	L3	L4
VABS-C12-6-S	6	5,5	4,7	13	3,6	2,8	2,8

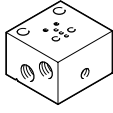
údaje pro objednávky

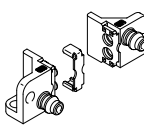
samostatný ventil s nátrubky				
	jmenovité provozní napětí	elektrické připojení	obj. č.	typ
	24 V DC	připojovací obrazec H5Z	8122783	VOVK-BT6-M32C-MN-1H5ZP-B3.2F
			8122782	VOVK-BT6-M32C-MN-1H5ZP-B3F
		pín	8122785	VOVK-BT6-M32C-MN-1T1P-B3.2F
			8122784	VOVK-BT6-M32C-MN-1T1P-B3F
	12 V DC	připojovací obrazec H5Z	8122787	VOVK-BT6-M32C-MN-5H5ZP-B3.2F
			8122786	VOVK-BT6-M32C-MN-5H5ZP-B3F
		pín	8122789	VOVK-BT6-M32C-MN-5T1P-B3.2F
			8122788	VOVK-BT6-M32C-MN-5T1P-B3F

samostatný ventil s přírubovým připojením na čelní straně				
	jmenovité provozní napětí	elektrické připojení	obj. č.	typ
	24 V DC	připojovací obrazec H5Z	8122779	VOVK-BT6-M32C-MN-1H5ZP-FF
		pín	8122778	VOVK-BT6-M32C-MN-1T1P-FF
	12 V DC	připojovací obrazec H5Z	8122781	VOVK-BT6-M32C-MN-5H5ZP-FF
		pín	8122780	VOVK-BT6-M32C-MN-5T1P-FF

samostatný ventil se spodním přírubovým připojením				
	jmenovité provozní napětí	elektrické připojení	obj. č.	typ
	24 V DC	připojovací obrazec H5Z	8122775	VOVK-BT6-M32C-MN-1H5ZP-FB
		pín	8122774	VOVK-BT6-M32C-MN-1T1P-FB
	12 V DC	připojovací obrazec H5Z	8122777	VOVK-BT6-M32C-MN-5H5ZP-FB
		pín	8122776	VOVK-BT6-M32C-MN-5T1P-FB

příslušenství

Připojovací bloky			
	popis	obj. č.	typ
	samostatné připojovací bloky	8122793	VABS-C12-6-B-M3
	pro 10 ventilů	8122794	VABM-C12-6M-M5-M3-10

Připojovací blok-SET				
	směr připojení	popis	obj. č.	typ
	ze strany	připojovací blok pro hadice s vnějším průměrem 4 mm	8122791	VABS-C12-6-S-B4
		připojovací blok pro hadice s vnějším průměrem 3 mm	8122792	VABS-C12-6-S-B3
		koncová deska-SET pro hadice s vnějším průměrem 6 mm	8122790	VABS-C12-6-S