

## Mechanicky ovládané ventily VMEF

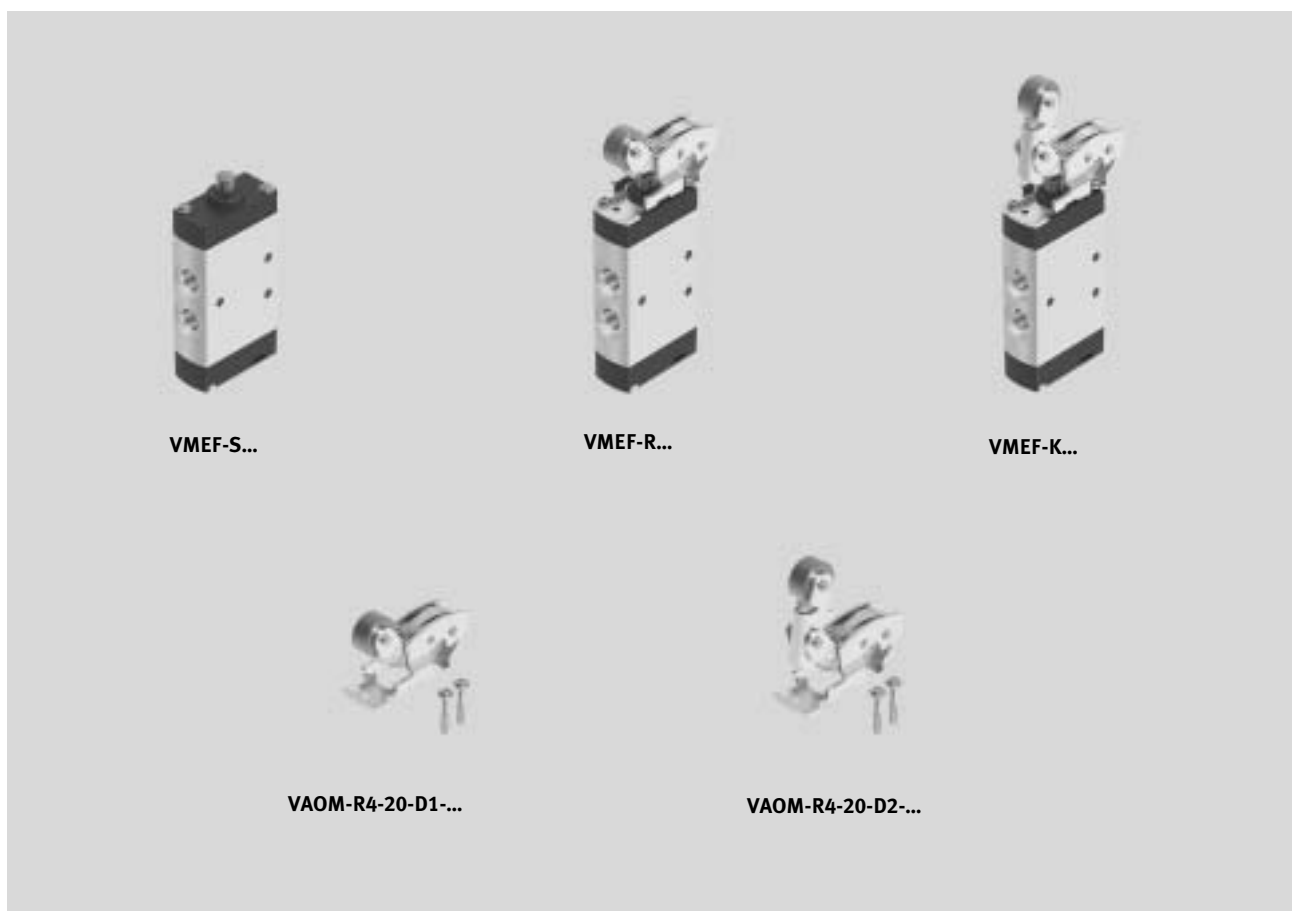
**FESTO**



# Mechanicky ovládané ventily VMEF

technické údaje

FESTO



## Inovace

- malé, kompaktní, pro mnoho pneumatických úloh
- mnoho volitelných funkcí ventilů: 3/2 a 5/2
- průtok až 1200 l/min
- vysoký pneumatický výkon pro mnoho úloh
- malá hmotnost
- malé ovládací síly

## Mnohostrannost

- přizpůsobivost pneumatických pracovních výstupů řeší individuální požadavky z praxe
- kulatý tlumič hluku pro svedené odvětrání
- část ventilů je vhodná i pro podtlak
- u některých ventilů je možný reverzní provoz
- řízení: přímé a nepřímé
- rozsah tlaku od vakua do 10 barů
- provedení:
  - narážkové ventily
  - ventily s pákou a kladičkou
  - ventily s lámací pákou a kladičkou

## Spolehlivost

- dlouhá životnost díky osvědčeným pístovým šoupátkům a ventilům s talířovým sedlem
- robustní díky kovovému tělesu a připojovacímu závitu, případně připojovacímu nátrubku

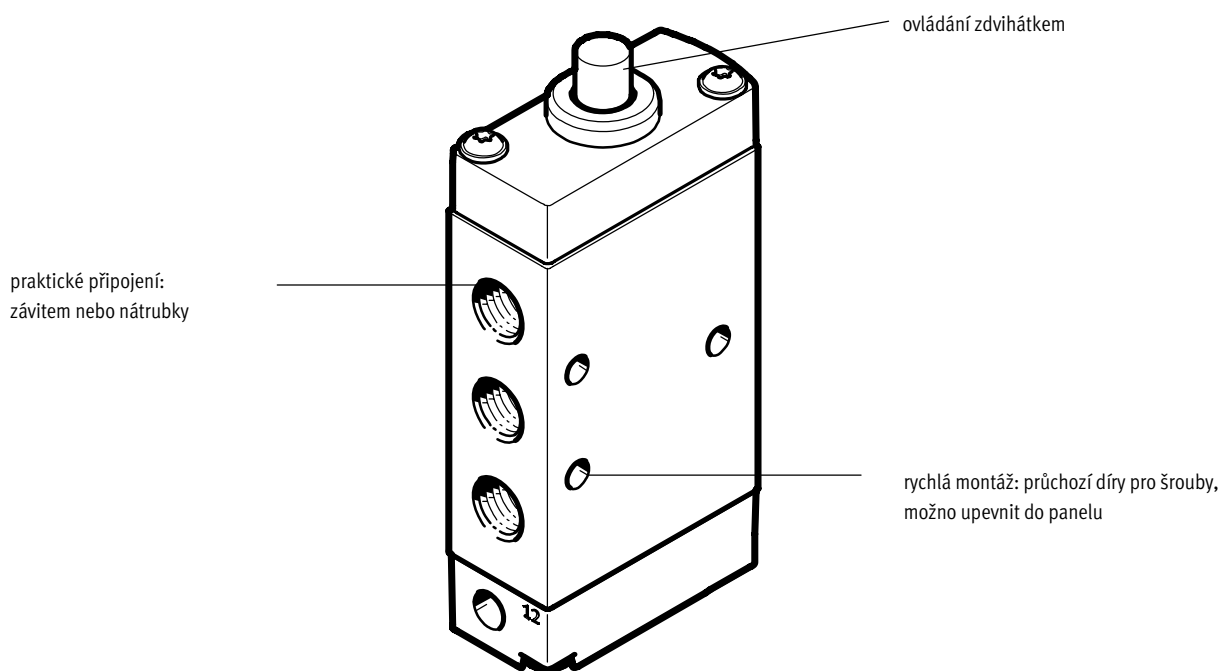
## Snadná montáž

- k upevnění slouží průchozí díry (narážkové ventily jsou určeny také pro montáž do panelu)
- s upevňovací sadou lze jemně seřídít

# Mechanicky ovládané ventily VMEF

technické údaje

FESTO



## Možnosti vybavení

### ventily 3/2, monostabilní

- v klidu otevřen/uzavřen
- mechanická pružina
- možnost provozu s podtlakem

- přímé řízení a pneumatické nepřímé řízení
- reverzibilní
- svedené odvětrání

### ventily 5/2, monostabilní

- s pneumatickou pružinou/mechanickou pružinou
- možnost provozu s podtlakem

- některé ventily mohou pracovat reverzně
- pneumatické nepřímé řízení
- svedené odvětrání

# Mechanicky ovládané ventily VMEF

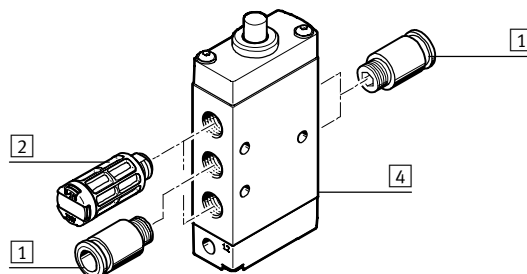
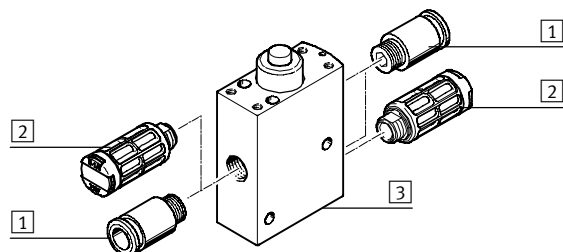
přehled periferií

FESTO

## Ventily, ovládané mechanicky

narážkové ventily 3/2

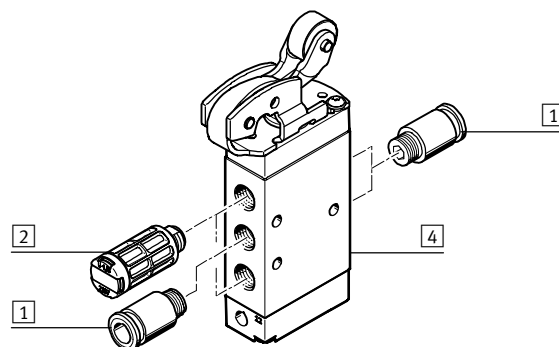
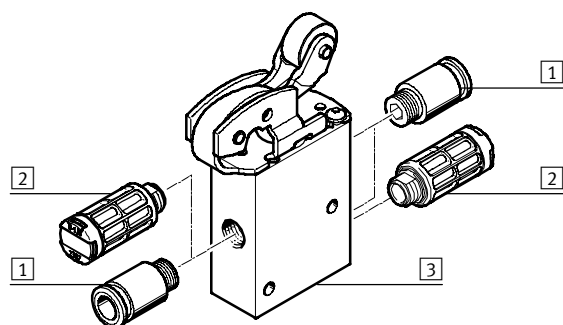
narážkové ventily 5/2



	krátký popis	→ strana/internet
1	šroubení pro napájení/odvětrání (1, 3, 5) a pracovní výstupy (2, 4)	32
2	tlumiče hluku pro odvětrání (3, 5)	32
3	ventily 3/2 narážkové ventily	9
4	ventily 5/2 narážkové ventily	9

ventily s pákou a kladičkou 3/2

ventily s pákou a kladičkou 5/2



	krátký popis	→ strana/internet
1	šroubení pro napájení/odvětrání (1, 3, 5) a pracovní výstupy (2, 4)	32
2	tlumiče hluku pro odvětrání (3, 5)	32
3	ventily 3/2 narážkový ventil s nástavcem s pákou a kladičkou	23
4	ventily 5/2 narážkový ventil s nástavcem s pákou a kladičkou	23

# Mechanicky ovládané ventily VMEF

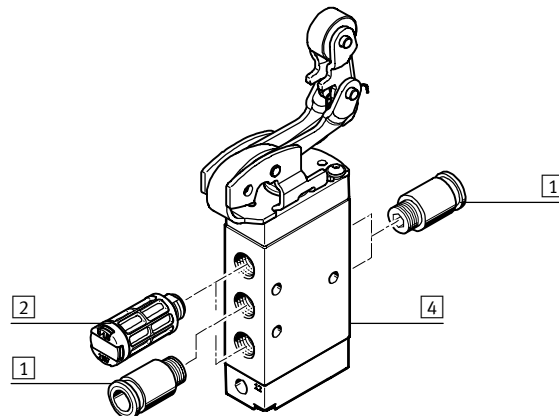
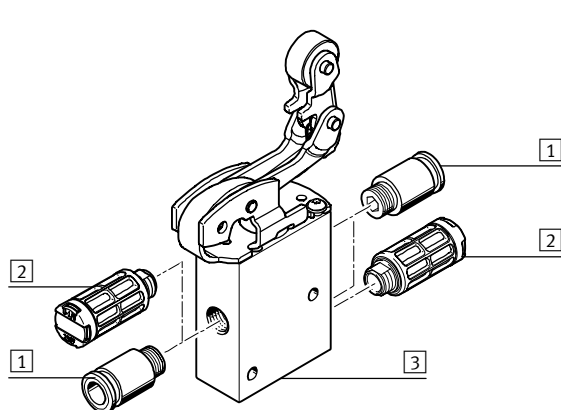
přehled periférií

FESTO

## Ventily, ovládané mechanicky

ventily s lámací pákou a kladičkou 3/2

ventily s lámací pákou a kladičkou 5/2



	krátký popis	→ strana/internet
1	šroubení pro napájení/odvětrání (1, 3, 5) a pracovní výstupy (2, 4)	32
2	tlumiče hluku pro odvětrání (3, 5)	32
3	ventily 3/2 narážkový ventil s nástavcem s lámací pákou a kladičkou	23
4	ventily 5/2 narážkový ventil s nástavcem s lámací pákou a kladičkou	23

# Mechanicky ovládané ventily VMEF

technické údaje – pneumatická část

FESTO

## Mechanicky ovládané ventily

Mechanicky ovládané ventily se často používají jako „signální ventily“ a vracejí pneumatický signál do řídicího systému. Tento signál, např. „dosažena koncová poloha“, vyšle narážkový ventil nebo narážkový

ventil s kladičkou. Jedná se o jednoduchou úlohu, používá se na malých strojích či v dopravníkových systémech, např. k řízení jednoduchých upínacích a aretačních operací při poloauto-

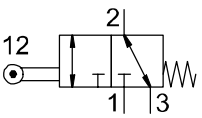
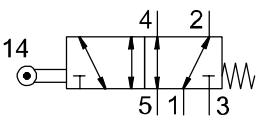
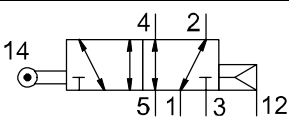
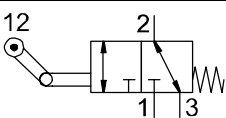
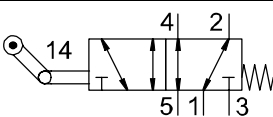
matické montáži a výrobě. Výhody mechanicky ovládaných ventilů:  
 • nepotřebujete žádný elektronický řídicí systém

- žádné náklady na programování
- snadné nastavení a připojení
- řízení a měření prostřednictvím čidel

Funkce ventilů		
schématická značka	typ	popis
narážkové ventily		
	VMEF-ST-M32-M...	ventil 3/2, monostabilní • v klidové poloze uzavřen (1 → 2) • v klidové poloze otevřen (3 → 2) • návrat do základní polohy mechanickou pružinou • lze použít pro podtlak • reverzibilní
	VMEF-STC-M32-M...	ventil 3/2, monostabilní • v klidové poloze uzavřen (1 → 2) • v klidové poloze otevřen (3 → 2) • návrat do základní polohy mechanickou pružinou • pneumatické nepřímé řízení, vnitřní řídicí tlak • reverzibilní
	VMEF-STCZ-M32-M...	ventil 3/2, monostabilní • v klidové poloze uzavřen (1 → 2) • v klidové poloze otevřen (3 → 2) • návrat do základní polohy mechanickou pružinou • pneumatické nepřímé řízení, vnější řídicí tlak • reverzibilní
	VMEF-S-M52-E...	ventil 5/2, monostabilní • návrat do základní polohy (vnější) pneumatickou pružinou • lze použít pro podtlak • reverzibilní
	VMEF-S-M52-M...	ventil 5/2, monostabilní • návrat do základní polohy mechanickou pružinou • lze použít pro podtlak • reverzibilní
	VMEF-SCZ-M52-E...	ventil 5/2, monostabilní • pneumatické nepřímé řízení, vnější řídicí tlak • návrat do základní polohy pneumatickou pružinou • lze použít pro podtlak • reverzibilní
	VMEF-SCZ-M52-M...	ventil 5/2, monostabilní • pneumatické nepřímé řízení, vnější řídicí tlak • návrat do základní polohy mechanickou pružinou • lze použít pro podtlak • reverzibilní
	VMEF-SC-M52-M...	ventil 5/2, monostabilní • pneumatické nepřímé řízení, vnitřní řídicí tlak • návrat do základní polohy mechanickou pružinou

# Mechanicky ovládané ventily VMEF

technické údaje – pneumatická část

Funkce ventilů		
schématická značka	typ	popis
ventily s pákou a kladičkou		
	VMEF-RT-M32-M...	ventil 3/2, monostabilní <ul style="list-style-type: none"> <li>• v klidové poloze uzavřen (1 → 2)</li> <li>• v klidové poloze otevřen (3 → 2)</li> <li>• návrat do základní polohy mechanickou pružinou</li> <li>• přímé řízení</li> <li>• lze použít pro podtlak</li> <li>• reverzibilní</li> </ul>
	VMEF-R-M52-M...	ventil 5/2, monostabilní <ul style="list-style-type: none"> <li>• návrat do základní polohy mechanickou pružinou</li> <li>• přímé řízení</li> <li>• lze použít pro podtlak</li> <li>• reverzibilní</li> </ul>
	VMEF-R-M52-E...	ventil 5/2, monostabilní <ul style="list-style-type: none"> <li>• návrat do základní polohy (vnější) pneumatickou pružinou</li> <li>• přímé řízení</li> <li>• lze použít pro podtlak</li> <li>• reverzibilní</li> </ul>
ventily s lámaví pákou a kladičkou		
	VMEF-KT-M32-M...	ventil 3/2, monostabilní <ul style="list-style-type: none"> <li>• v klidové poloze uzavřen (1 → 2)</li> <li>• v klidové poloze otevřen (3 → 2)</li> <li>• návrat do základní polohy mechanickou pružinou</li> <li>• přímé řízení</li> <li>• lze použít pro podtlak</li> <li>• reverzibilní</li> </ul>
	VMEF-K-M52-M...	ventil 5/2, monostabilní <ul style="list-style-type: none"> <li>• návrat do základní polohy mechanickou pružinou</li> <li>• přímé řízení</li> <li>• lze použít pro podtlak</li> <li>• reverzibilní</li> </ul>

 upozornění

Při provozu s podtlakem musejí mít ventily předřazen filtr.  
Do ventilu pak nebudou moci proniknout cizí tělesa  
(např. při provozu s přísavkou).

# Mechanicky ovládané ventily VMEF

typové značení


FESTO


		VMEF	-		-		-		-	
<b>řada ventilů</b>										
VMEF	mechanicky ovládané ventily									
<b>provedení</b>										
ovládání										
K	ventily s lámací pákou a kladičkou									
R	ventily s pákou a kladičkou									
S	narážkové ventily									
princíp konstrukce										
-	pístové šoupátko									
T	talířové sedlo									
řízení										
-	přímé									
C	pneumatické nepřímé									
napájení řídicím tlakem										
-	vnitřní									
Z	vnější									
<b>funkce ventilů</b>										
M32	ventil 3/2, monostabilní									
M52	ventil 5/2, monostabilní									
<b>návrat do základní polohy</b>										
E	pneumatickou pružinou, vnější									
M	mechanickou pružinou									
<b>připojení pneumatiky</b>										
G14	připojovací závit G1/4									
N14	připojovací závit 1/4 NPT									
G18	připojovací závit G1/8									
N18	připojovací závit 1/8 NPT									




# Mechanicky ovládané ventily VMEF

technické údaje – narážkové ventily

-  průtok  
750 ... 1200 l/min

-  tlak  
-0,95 ... +10 barů

-  rozsah teplot  
-10 ... +60 °C



Obecné technické údaje	
konstrukce	narážkový ventil
šířka [mm]	20
řízení	přímé nebo nepřímé
max. rychlost ovládání	
• přímé řízení [m/s]	0,6
• nepřímé řízení [m/s]	0,3
pokyny pro použití	nepoužívejte jako mechanický doraz
ovládání	mechanicky
upevnění	průchozí díry
princíp těsnění	měkké
směr proudění	reverzibilní
montážní poloha	libovolná
max. frekvence spínání [Hz]	3

Technické údaje – ventily s talířovým sedlem					
typ		VMEF-ST-M32 ... 18	VMEF-STC ... -M32 ... 18	VMEF-ST-M32 ... 14	VMEF-STC ... -M32 ... 14
provedení		ventil s talířovým sedlem			
normální jmenovitý průtok	1 → 2 [l/min]	750	750	870	870
	3 → 2 [l/min]	665	665	750	750
funkce ventilu		ventil 3/2, monostabilní			
krytí (signálu)		nulové krytí			
řízení		přímé	nepřímé	přímé	nepřímé
návrat do základní polohy		mechanickou pružinou			
pneumatické připojení	G	1/8	1/8	1/4	1/4
1, 2, 3	NPT	1/8	1/8	1/4	1/4
připojení řídicího tlaku		–	M5	–	M5
12/14					
napájení řídicím tlakem		–	vnitřní nebo vnější	–	vnitřní nebo vnější
jmenovitá světlost	[mm]	5,6	5,6	6,0	6,0
ovládací síla při 6 barech					
• v klidu uzavřen	[N]	46	14	46	14
• v klidu otevřen	[N]	82	14	82	14

# Mechanicky ovládané ventily VMEF

technické údaje – nárazkové ventily

FESTO

Technické údaje – šoupátka				
typ	VMEF-S-M52-E ... 18	VMEF-S-M52-M ... 18	VMEF-S-M52-E ... 14	VMEF-S-M52-M ... 14
provedení	šoupátko			
normální jmenovitý průtok 1 → 2 [l/min]	750	750	1200	1200
funkce ventilu	ventil 5/2, monostabilní			
krytí (signálu)	pozitivní krytí			
řízení	přímé			
návrat do základní polohy	pneumatickou pružinou	mechanickou pružinou	pneumatickou pružinou	mechanickou pružinou
připojení pneumatiky 1, 2, 3, 4, 5	G 1/8 NPT 1/8	1/8 1/8	1/4 1/4	1/4 1/4
připojení řídicího tlaku 12/14	M5	–	M5	–
jmenovitá světlost	[mm] 5,2	5,2	7,0	7,0
ovládací síla při 6 barech	[N] 28	34	48	43

Technické údaje – šoupátka				
typ	VMEF-SCZ-M52-E ... 18	VMEF-S...-M52-M ... 18	VMEF-SCZ-M52-E ... 14	VMEF-S...-M52-M ... 14
provedení	šoupátko			
normální jmenovitý průtok 1 → 2 [l/min]	750	750	1200	1200
funkce ventilu	ventil 5/2, monostabilní			
krytí (signálu)	pozitivní krytí			
řízení	nepřímé			
návrat do základní polohy	pneumatickou pružinou	mechanickou pružinou	pneumatickou pružinou	mechanickou pružinou
připojení pneumatiky 1, 2, 3, 4, 5	G 1/8 NPT 1/8	1/8 1/8	1/4 1/4	1/4 1/4
připojení řídicího tlaku 12/14	M5	M5	M5	M5
napájení řídicím tlakem	vnější	vnitřní nebo vnější	vnější	vnitřní nebo vnější
jmenovitá světlost	[mm] 5,2	5,2	7,0	7,0
ovládací síla při 6 barech	[N] 14	14	14	14

# Mechanicky ovládané ventily VMEF

technické údaje – narážkové ventily

Materiály	
těleso	tvárný legovaný hliník, eloxovaný
víko	zesílený PA (VMEF-STC...-M32-, VMEF...-M52-)
těsnění	NBR
upozornění k materiálu	odpovídá RoHS

Provozní a okolní podmínky						
typ	VMEF-ST-M32- ... VMEF-STCZ-M32- ...	VMEF-STC-M32- ...		VMEF-S-M52- ... VMEF-SCZ-M52- ...	VMEF-SC-M52- ...	
provozní médium	stlačený vzduch dle normy ISO 8573-1:2010 [7:-:-]					
upozornění k provoznímu médiu/ řídícímu médiu	mazaný provoz je možný (od mazání pak již nelze upustit!)					
rozsah provozního tlaku [bar]	-0,95 ... 10		2,5 ... 10		-0,95 ... 10	
s vnitřním/vnější přívodem řídícího tlaku	vnitřní	vnější	vnitřní	vnější		
ventily NC [bar]	3,5 ... 10	3,0 ... 10	3,0 ... 10	2,5 ... 10	-	-
ventily NO [bar]	3,5 ... 10	3,0 ... 10	3,5 ... 10	2,5 ... 10	-	-
rozsah provozního tlaku [psi]	-14 ... 145		36 ... 145		36 ... 145	
s vnitřním/vnější přívodem řídícího tlaku	vnitřní	vnější	vnitřní	vnější		
ventily NC [psi]	51 ... 145	44 ... 145	44 ... 145	36 ... 145	-	-
ventily NO [psi]	51 ... 145	44 ... 145	51 ... 145	36 ... 145	-	-
rozsah řídícího tlaku [bar]	-		-		2,5 ... 10	
teplota média [°C]	-10 ... +60					
teplota okolí [°C]	-10 ... +60					
odolnost korozi KBK <sup>1)</sup>	2					

1) Třída odolnosti korozi 2 dle normy Festo 940 070: konstrukční díly s mírnějšími nároky na odolnost korozi. Vnější viditelné části s požadavky především na vzhled povrchu, který je vystaven přímému kontaktu s okolní pro průmysl běžnou atmosférou, respektive látkami, jako jsou chladicí látky a maziva.

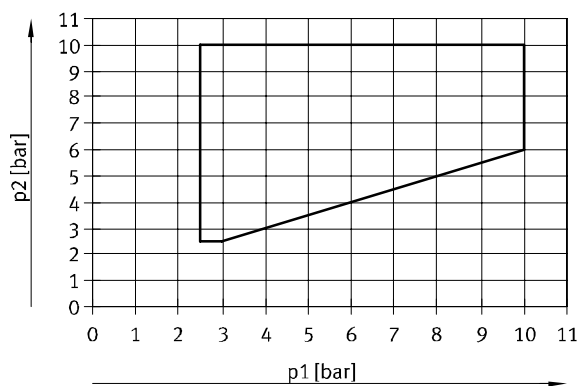
# Mechanicky ovládané ventily VMEF

technické údaje – narážkové ventily

FESTO

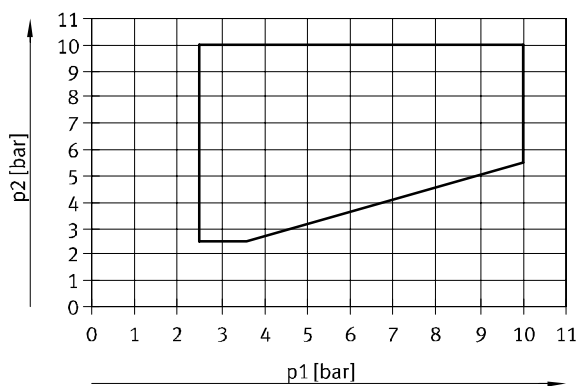
## Řídicí tlak $p_2$ v závislosti na vnějším tlaku $p_1$ působícím jako vzduchová pružina

pro šoupátka VMEF-...-M52...18



Orámovaný rozsah je pracovní rozsah pro interní a externí řídicí tlak.

pro šoupátka VMEF-...-M52...14

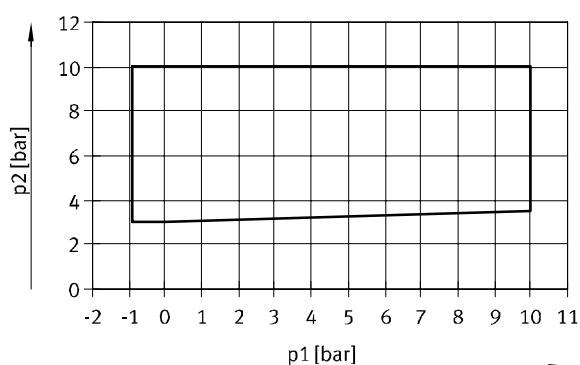


Orámovaný rozsah je pracovní rozsah pro interní a externí řídicí tlak.

## Řídicí tlak $p_2$ v závislosti na pracovním tlaku $p_1$

pro ventily s talířovým sedlem VMEF-...-M32...

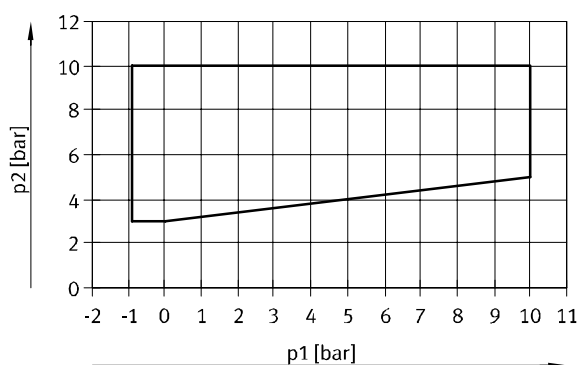
(v klidové poloze uzavřeno, NC)



Orámovaný rozsah je pracovní rozsah pro externí řídicí tlak.

pro ventily s talířovým sedlem VMEF-...-M32...

(v klidové poloze otevřeno, NO)



Orámovaný rozsah je pracovní rozsah pro externí řídicí tlak.

# Mechanicky ovládané ventily VMEF

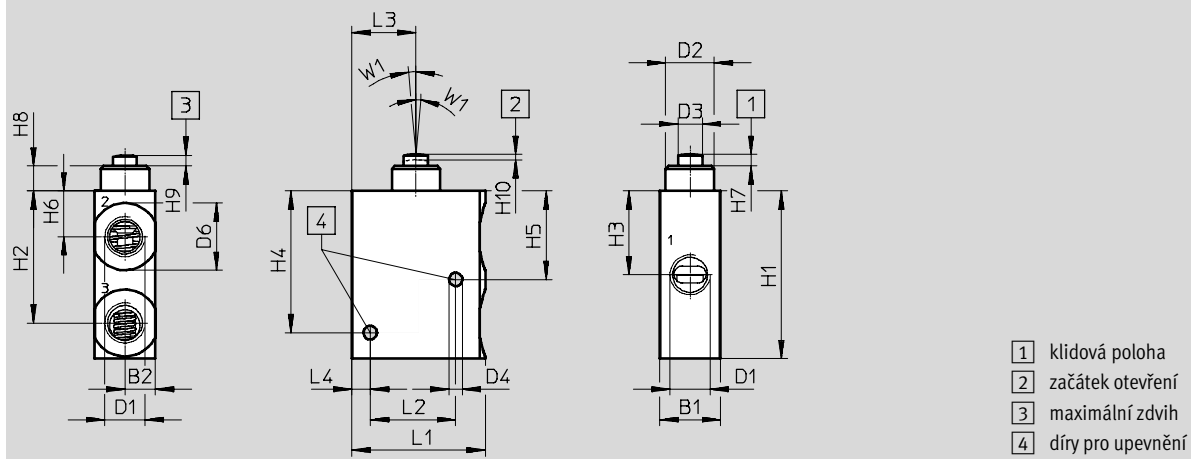
technické údaje – narážkové ventily

FESTO

## Rozměry

modely CAD ke stažení → [www.festo.cz/engineering](http://www.festo.cz/engineering)

ventily 3/2



typ	B1	B2	D1	D2 Ø	D3 Ø	D4 Ø	D6 Ø	L1	L2	L3	L4
VMEF-ST-M32-M-G18	20	10	G1/8	16,0	8,0	4,4	16,5	43,7	28	21	6
VMEF-ST-M32-M-N18			NPT 1/8								
VMEF-ST-M32-M-G14			G1/4								
VMEF-ST-M32-M-N14			NPT 1/4								

typ	H1	H2	H3	H4	H5	H6	H7 ±0,2	H8	H9 ±0,3	H10 ±0,3	W1
VMEF-ST-M32-M-G18	55	43,3	27,5	46,5	29	15	3,8	8,2	3,5	1,8	5°
VMEF-ST-M32-M-N18											
VMEF-ST-M32-M-G14											
VMEF-ST-M32-M-N14											

# Mechanicky ovládané ventily VMEF

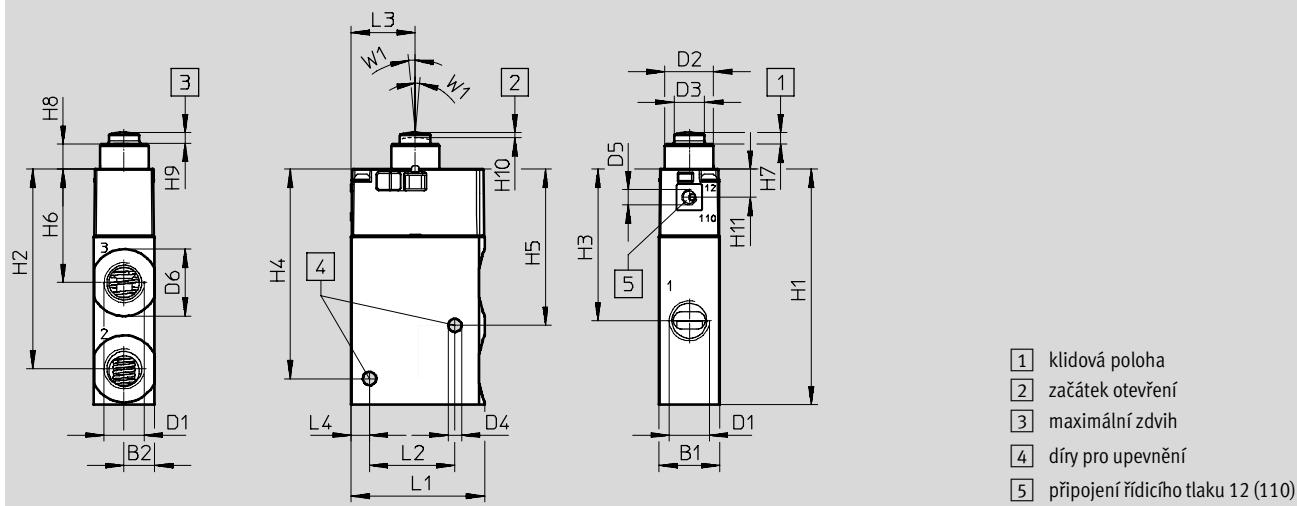
technické údaje – narážkové ventily

FESTO

## Rozměry

modely CAD ke stažení → [www.festo.cz/engineering](http://www.festo.cz/engineering)

ventily 3/2 a ventily 3/2 s externím napájením řídicím tlakem



typ	B1	B2	D1	D2 Ø	D3 Ø	D4 Ø	D5	D6 Ø	L1	L2	L3	L4	
VMEF-STC-M32-M-G18	20	10	G1/8	15,9	10	4,4	-	16,5	43,7	28	21	6	
VMEF-STC-M32-M-N18			NPT 1/8										
VMEF-STC-M32-M-G14			G1/4					22					
VMEF-STC-M32-M-N14			NPT 1/4										
VMEF-STCZ-M32-M-G18			G1/8					M5					16,5
VMEF-STCZ-M32-M-N18			NPT 1/8										
VMEF-STCZ-M32-M-G14			G1/4					22					
VMEF-STCZ-M32-M-N14			NPT 1/4										

typ	H1	H2	H3	H4	H5	H6	H7 ±0,15	H8	H9 ±0,15	H10 ±0,4	H11	W1
VMEF-STC-M32-M-G18	77,2	65,5	49,7	68,7	51,2	37,2	3,8	8,2	3,5	1,6	9,2	5°
VMEF-STC-M32-M-N18												
VMEF-STC-M32-M-G14												
VMEF-STC-M32-M-N14												
VMEF-STCZ-M32-M-G18												
VMEF-STCZ-M32-M-N18												
VMEF-STCZ-M32-M-G14												
VMEF-STCZ-M32-M-N14												

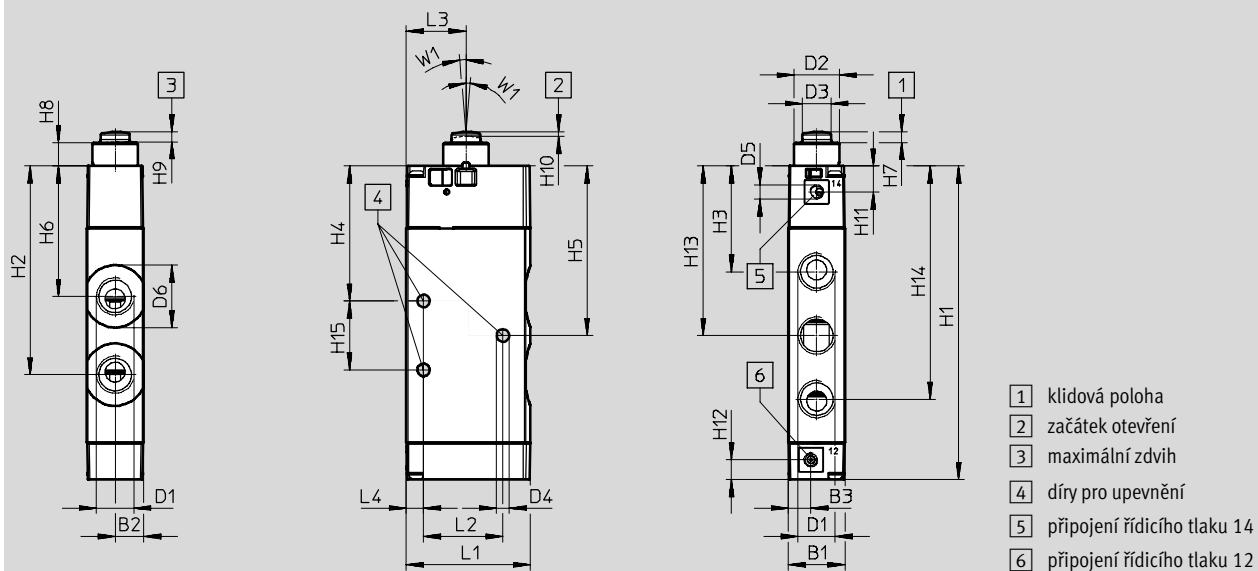
# Mechanicky ovládané ventily VMEF

technické údaje – narážkové ventily

## Rozměry

modely CAD ke stažení → [www.festo.cz/engineering](http://www.festo.cz/engineering)

ventily 5/2 a ventily 5/2 s externím napájením řídicím tlakem



typ	B1	B2	B3	D1	D2 Ø	D3 Ø	D4 Ø	D5	D6 Ø	L1	L2	L3	L4	
VMEF-SC-M52-M-G18	20	10	8	G1/8	15,9	10	4,4	-	16,5	43,7	28	21	6	
VMEF-SC-M52-M-N18				NPT 1/8										
VMEF-SCZ-M52-M-G18				G1/8										M5
VMEF-SCZ-M52-M-N18				NPT 1/8										
VMEF-SCZ-M52-E-G18				G1/8										22
VMEF-SCZ-M52-E-N18				NPT 1/8										
VMEF-SC-M52-M-G14				G1/4										-
VMEF-SC-M52-M-N14				NPT 1/4										
VMEF-SCZ-M52-M-G14				G1/4										M5
VMEF-SCZ-M52-M-N14				NPT 1/4										
VMEF-SCZ-M52-E-G14				G1/4										-
VMEF-SCZ-M52-E-N14				NPT 1/4										

typ	H1	H2	H3	H4	H5	H6	H7 ±0,15	H8	H9 ±0,15	H10 ±0,4	H11	H12	H13	H14	H15	W1
VMEF-SC-M52-M-G18	94,1	61,4	34,6	42,6	51,6	41,8	3,8	8,2	3,5	1,6	9,2	7	51,6	68,6	18	5°
VMEF-SC-M52-M-N18																
VMEF-SCZ-M52-M-G18																
VMEF-SCZ-M52-M-N18																
VMEF-SCZ-M52-E-G18																
VMEF-SCZ-M52-E-N18																
VMEF-SC-M52-M-G14	110,6	73,6	37,4	47,7	59,8	46							59,8	82,3	24,3	
VMEF-SC-M52-M-N14																
VMEF-SCZ-M52-M-G14																
VMEF-SCZ-M52-M-N14																
VMEF-SCZ-M52-E-G14																
VMEF-SCZ-M52-E-N14																

# Mechanicky ovládané ventily VMEF

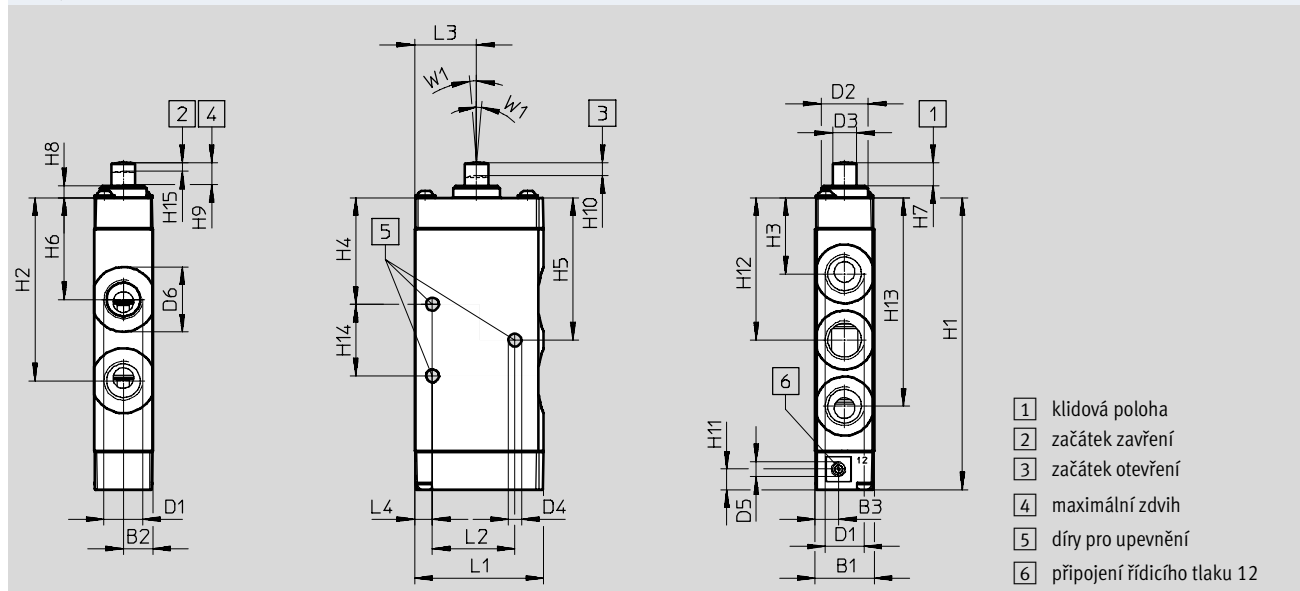
technické údaje – narážkové ventily

FESTO

## Rozměry

ventily 5/2

modely CAD ke stažení → [www.festo.cz/engineering](http://www.festo.cz/engineering)



typ	B1	B2	B3	D1	D2 ∅	D3 ∅	D4 ∅	D5	D6 ∅	L1	L2	L3	L4	H1	H2			
VMEF-S-M52-M-G18	20	10	8	G1/8	16	8	4,4	–	16,5	43,7	28	21	6	82,6	49,9			
VMEF-S-M52-E-G18				M5														
VMEF-S-M52-M-N18				NPT 1/8														
VMEF-S-M52-E-N18				M5														
VMEF-S-M52-M-G14				G1/4				–								22	99,1	62,1
VMEF-S-M52-E-G14				M5														
VMEF-S-M52-M-N14				NPT 1/4				–										
VMEF-S-M52-E-N14				M5														

typ	H3	H4	H5	H6	H7 ±0,15	H8	H9 ±0,15	H10 ±0,15	H11	H12	H13	H14	H15 ±0,15	W1
VMEF-S-M52-M-G18	23,1	31,1	40,1	30,3	7,8	4,2	7,5	4,2	7	40,1	57,1	18	3	5°
VMEF-S-M52-E-G18														
VMEF-S-M52-M-N18														
VMEF-S-M52-E-N18														
VMEF-S-M52-M-G14	25,9	36,2	48,3	34,5				4,5		48,3	70,8	24,3		
VMEF-S-M52-E-G14														
VMEF-S-M52-M-N14														
VMEF-S-M52-E-N14														

Ventily se zdvihátkem VMEF-S... lze pomocí ovládací nastavby VAOM-R4-20... rozšířit na ventil s kladičkou nebo ventil s lámací pákou a kladičkou.

Nabízíme ovládací nastavby pro ventily 3/2 a ventily 5/2. → strana 28

Upevňovací sada VAME-R4-20-PA umožňuje ventil posunout ve směru ovládání.

Tak lze nastavit správný spínací bod. → strana 33

– – upozornění

- Při upevňování ovládací nastavby VAOM-R4-20... pomocí šroubů na ventil je nutné dbát na to, aby byl dodržen předepsaný krouticí moment 1,5 Nm ± 10 %.
- Novou ovládací nastavbu VAOM-R4-20... lze na základní ventil namontovat pouze třikrát.



# Mechanicky ovládané ventily VMEF

technické údaje – narážkové ventily


Údaje pro objednávky					
řízení	řídící tlak <sup>1)</sup>	návrat do základní polohy	hmotnost [kg]	č. dílu	typ
<b>ventily 3/2, závit G</b>					
přímé	–	mechanicky	116	<b>8031295</b>	<b>VMEF-ST-M32-M-G18</b>
			110	<b>8031300</b>	<b>VMEF-ST-M32-M-G14</b>
nepřímé	vnitřní	mechanicky	131	<b>8031331</b>	<b>VMEF-STC-M32-M-G18</b>
			124	<b>8031332</b>	<b>VMEF-STC-M32-M-G14</b>
	vnější	mechanicky	131	<b>8031335</b>	<b>VMEF-STCZ-M32-M-G18</b>
			124	<b>8031336</b>	<b>VMEF-STCZ-M32-M-G14</b>
<b>ventily 5/2, závit G</b>					
přímé	–	mechanicky	145	<b>8031297</b>	<b>VMEF-S-M52-M-G18</b>
		pneumaticky	144	<b>8031299</b>	<b>VMEF-S-M52-E-G18</b>
		mechanicky	178	<b>8031302</b>	<b>VMEF-S-M52-M-G14</b>
		pneumaticky	177	<b>8031304</b>	<b>VMEF-S-M52-E-G14</b>
nepřímé	vnitřní	mechanicky	184	<b>8031319</b>	<b>VMEF-SC-M52-M-G14</b>
			151	<b>8031320</b>	<b>VMEF-SC-M52-M-G18</b>
	vnější	pneumaticky	183	<b>8031323</b>	<b>VMEF-SCZ-M52-E-G14</b>
			150	<b>8031324</b>	<b>VMEF-SCZ-M52-E-G18</b>
		mechanicky	184	<b>8031327</b>	<b>VMEF-SCZ-M52-M-G14</b>
			151	<b>8031328</b>	<b>VMEF-SCZ-M52-M-G18</b>
<b>ventily 3/2, závit NPT</b>					
přímé	–	mechanicky	116	<b>8031305</b>	<b>VMEF-ST-M32-M-N18</b>
			110	<b>8031310</b>	<b>VMEF-ST-M32-M-N14</b>
nepřímé	vnitřní	mechanicky	131	<b>8031333</b>	<b>VMEF-STC-M32-M-N18</b>
			124	<b>8031334</b>	<b>VMEF-STC-M32-M-N14</b>
	vnější	mechanicky	131	<b>8031337</b>	<b>VMEF-STCZ-M32-M-N18</b>
			124	<b>8031338</b>	<b>VMEF-STCZ-M32-M-N14</b>
<b>ventily 5/2, závit NPT</b>					
přímé	–	mechanicky	145	<b>8031307</b>	<b>VMEF-S-M52-M-N18</b>
		pneumaticky	144	<b>8031309</b>	<b>VMEF-S-M52-E-N18</b>
		mechanicky	178	<b>8031312</b>	<b>VMEF-S-M52-M-N14</b>
		pneumaticky	177	<b>8031314</b>	<b>VMEF-S-M52-E-N14</b>
nepřímé	vnitřní	mechanicky	184	<b>8031321</b>	<b>VMEF-SC-M52-M-N14</b>
			151	<b>8031322</b>	<b>VMEF-SC-M52-M-N18</b>
	vnější	pneumaticky	183	<b>8031325</b>	<b>VMEF-SCZ-M52-E-N14</b>
			150	<b>8031326</b>	<b>VMEF-SCZ-M52-E-N18</b>
		mechanicky	184	<b>8031329</b>	<b>VMEF-SCZ-M52-M-N14</b>
			151	<b>8031330</b>	<b>VMEF-SCZ-M52-M-N18</b>


1) u nepřímo řízených ventilů


# Mechanicky ovládané ventily VMEF

technické údaje – ventily s lámací pákou a kladičkou

FESTO

-  - průtok  
750 ... 1200 l/min

-  - tlak  
-0,95 ... 10 barů

-  - rozsah teplot  
-10 ... +60 °C



Obecné technické údaje	
konstrukce	páka s kladičkou
šířka [mm]	20
řízení	přímé
pokyny pro použití	riziko sevření
ovládání	mechanicky
upevnění	průchozí díry
princip těsnění	měkké
směr proudění	reverzibilní
montážní poloha	libovolná
max. frekvence spínání [Hz]	3
max. rychlost ovládání [m/s] při bočním ovládání	1,4
úhel vaček v rozsahu	30°

Technické údaje – ventily s talířovým sedlem			
typ	VMEF-RT-M32-...18	VMEF-RT-M32-...14	
provedení	ventil s talířovým sedlem		
normální jmenovitý průtok 1 → 2 [l/min]	750	870	
funkce ventilu	ventil 3/2, monostabilní		
krytí (signálu)	nulové krytí		
návrat do základní polohy	mechanickou pružinou		
připojení pneumatiky 1, 2, 3	G 1/8	1/4	1/4
	NPT 1/8	1/4	1/4
jmenovitá světlost [mm]	5,6	6	
max. meze zdvihu (doraz) [mm]	6,3		
ovládací síla [N]	35,2		

Technické údaje – šoupátka				
typ	VMEF-R-M52-E-...18	VMEF-R-M52-M-...18	VMEF-R-M52-E-...14	VMEF-R-M52-M-...14
provedení	šoupátko			
normální jmenovitý průtok 1 → 2 [l/min]	750	1200		
funkce ventilu	ventil 5/2, monostabilní			
krytí (signálu)	pozitivní krytí			
návrat do základní polohy	pneumatickou pružinou	mechanickou pružinou	pneumatickou pružinou	mechanickou pružinou
max. frekvence spínání [Hz]	3			
připojení pneumatiky 1, 2, 3	G 1/8	1/8	1/4	1/4
	NPT 1/8	1/8	1/4	1/4
jmenovitá světlost [mm]	5,2	5,2	7	7
max. meze zdvihu (doraz) [mm]	11,6			
ovládací síla [N]	38			

# Mechanicky ovládané ventily VMEF

technické údaje – ventily s lámací pákou a kladičkou

Materiály	
těleso	tvárný legovaný hliník, eloxovaný
víko	zesíleno PA (VMEF...-M52-)
ovládací sady	pozínkovaná ocel
těsnění	NBR
upozornění k materiálu	odpovídá RoHS

Provozní a okolní podmínky	
provozní médium	stlačený vzduch dle normy ISO 8573-1:2010 [7:-:-]
upozornění k provoznímu médiu/ řídícímu médiu	mazaný provoz je možný (od mazání pak již nelze upustit!)
rozsah provozního tlaku [bar]	-0,95 ... 10
teplota média [°C]	-10 ... +60
teplota okolí [°C]	-10 ... +60
upozornění k teplotě okolí	vliv tepla na opotřebování
odolnost korozi KBK <sup>1)</sup>	1

1) Třída odolnosti korozi 1 dle normy Festo 940 070:  
nízké nároky na odolnost korozi, aplikace v suchém vnitřním prostředí resp. chráněná doprava a skladování, platí také pro díly pod kryty, ve vnitřním prostředí bez nároků na vzhled nebo v aplikaci skryté díly (například hnací hřídele pohonů).

# Mechanicky ovládané ventily VMEF

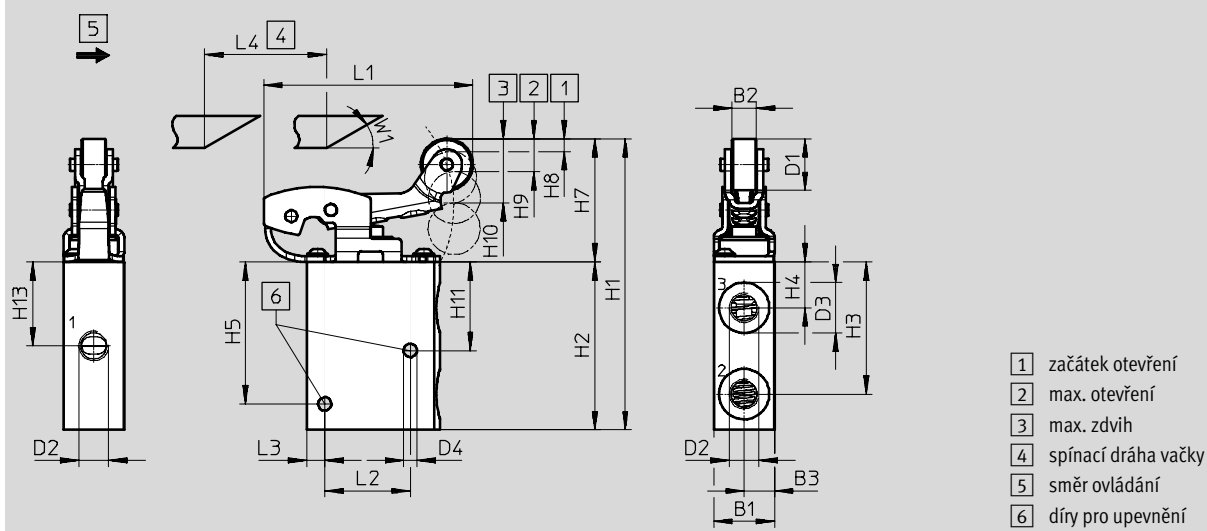
technické údaje – ventily s lámací pákou a kladičkou

FESTO

## Rozměry

ventily 3/2

modely CAD ke stažení → [www.festo.cz/engineering](http://www.festo.cz/engineering)



- 1 začátek otevření
- 2 max. otevření
- 3 max. zdvih
- 4 spínací dráha vačky
- 5 směr ovládání
- 6 díry pro upevnění

typ	B1	B2	B3	D1 Ø	D2	D3	D4 Ø	L1	L2	L3	L4 min.
VMEF-RT-M32-M-G18	20	8	10	17	G1/8	16,5	4,4	68,5	28	6	40
VMEF-RT-M32-M-N18					NPT 1/8						
VMEF-RT-M32-M-G14					G1/4	22					
VMEF-RT-M32-M-N14					NPT 1/4						

typ	H1	H2	H3	H4	H5	H7	H8	H9	H10	H11	H13	W1
VMEF-RT-M32-M-G18	91,9	55	43,3	15	46,5	39	5,3	6,3	10,8	29	27,5	30°
VMEF-RT-M32-M-N18												
VMEF-RT-M32-M-G14												
VMEF-RT-M32-M-N14												

- - upozornění

Ventily s lámací pákou a kladičkou lze ovládat vačkou z obou stran, zleva (dopředný pohyb) nebo zprava (zpětný pohyb).

# Mechanicky ovládané ventily VMEF

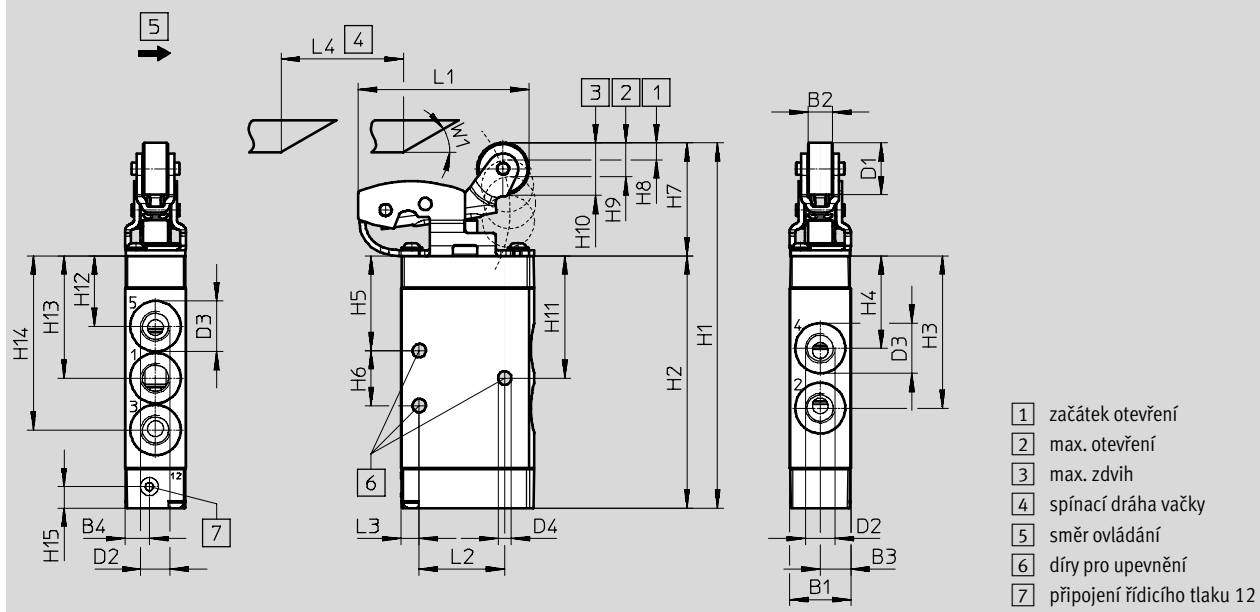
technické údaje – ventily s lámací pákou a kladičkou

FESTO

## Rozměry

ventily 5/2

modely CAD ke stažení → [www.festo.cz/engineering](http://www.festo.cz/engineering)



typ	B1	B2	B3	B4	D1 ∅	D2	D3	D4	L1	L2	L3	L4 min.	H1	H2
VMEF-R-M52-...G18	20	8	10	8	17	G1/8	16,5	4,4	56	28	6	40	119,6	82,6
VMEF-R-M52-...N18						NPT 1/8								
VMEF-R-M52-...G14						G1/4	22	136,1					99,1	
VMEF-R-M52-...N14						NPT 1/4								

typ	H3	H4	H5	H6	H7	H8	H9	H10	H11	H12	H13	H14	H15	W1
VMEF-R-M52-...G18	49,9	30,3	31,1	18	37,2	6	4,9	11,4	40,1	23,1	40,1	57,1	7	30°
VMEF-R-M52-...N18									48,3	25,9	48,3			
VMEF-R-M52-...G14	62,1	34,5	36,2	24,3					48,3	25,9	48,3	70,8		
VMEF-R-M52-...N14														

# Mechanicky ovládané ventily VMEF


technické údaje – ventily s lámací pákou a kladičkou


**FESTO**


Údaje pro objednávky				
řízení	návrat do základní polohy	hmotnost [g]	č. dílu	typ
<b>ventily 3/2, závit G</b>				
přímé	mechanicky	209	<b>8049239</b>	<b>VMEF-RT-M32-M-G18</b>
		204	<b>8047095</b>	<b>VMEF-RT-M32-M-G14</b>
<b>ventily 5/2, závit G</b>				
přímé	pneumaticky	240	<b>8047092</b>	<b>VMEF-R-M52-E-G18</b>
	mechanicky	240	<b>8049238</b>	<b>VMEF-R-M52-M-G18</b>
	pneumaticky	272	<b>8047093</b>	<b>VMEF-R-M52-E-G14</b>
	mechanicky	272	<b>8047094</b>	<b>VMEF-R-M52-M-G14</b>
<b>ventily 3/2, závit NPT</b>				
přímé	mechanicky	209	<b>8047098</b>	<b>VMEF-RT-M32-M-N18</b>
	mechanicky	204	<b>8047101</b>	<b>VMEF-RT-M32-M-N14</b>
<b>ventily 5/2, závit NPT</b>				
přímé	pneumaticky	240	<b>8047096</b>	<b>VMEF-R-M52-E-N18</b>
	mechanicky	240	<b>8047097</b>	<b>VMEF-R-M52-M-N18</b>
	pneumaticky	272	<b>8047099</b>	<b>VMEF-R-M52-E-N14</b>
	mechanicky	272	<b>8047100</b>	<b>VMEF-R-M52-M-N14</b>

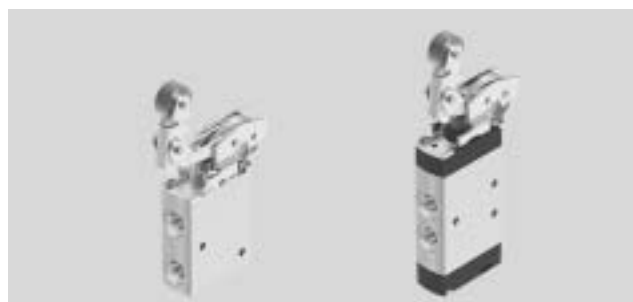
# Mechanicky ovládané ventily VMEF

technické údaje – ventily s lámací pákou a kladičkou

-  průtok  
750 ... 1200 l/min

-  tlak  
-0,95 ... 10 barů

-  rozsah teplot  
-10 ... +60 °C



Obecné technické údaje	
konstrukce	lámací páka s kladičkou
šířka [mm]	20
řízení	přímé
pokyny pro použití	riziko sevření
ovládání	mechanicky
upevnění	průchozí díry
princíp těsnění	měkké
směr proudění	reverzibilní
montážní poloha	libovolná
max. frekvence spínání [Hz]	3
max. rychlost ovládání při bočním ovládání [m/s]	0,7
úhel vaček v rozsahu	30

Technické údaje – ventily s talířovým sedlem			
typ		VMEF-KT-M32-...18	VMEF-KT-M32-...14
provedení		ventil s talířovým sedlem	
normální jmenovitý průtok 1 → 2 [l/min]		750	870
funkce ventilu		ventil 3/2, monostabilní	
krytí (signálu)		nulové krytí	
návrat do základní polohy		mechanickou pružinou	
připojení pneumatiky 1, 2, 3	G	1/8	1/4
	NPT	1/8	1/4
jmenovitá světlost	[mm]	5,6	6
max. meze zdvihu (doraz)	[mm]	11	
ovládací síla	[N]	32,7	

Technické údaje – šoupátka			
typ		VMEF-R-M52-M-...18	VMEF-R-M52-M-...14
provedení		šoupátko	
normální jmenovitý průtok 1 → 2 [l/min]		750	1200
funkce ventilu		ventil 5/2, monostabilní	
krytí (signálu)		pozitivní krytí	
návrat do základní polohy		mechanickou pružinou	
připojení pneumatiky 1, 2, 3	G	1/8	1/4
	NPT	1/8	1/4
jmenovitá světlost	[mm]	5,2	7
max. meze zdvihu (doraz)	[mm]	11,8	
ovládací síla	[N]	23,5	

# Mechanicky ovládané ventily VMEF

technické údaje – ventily s lámací pákou a kladičkou

FESTO

Materiály	
těleso	tvárný legovaný hliník, eloxovaný
víko	zesíleno PA (VMEF...-M52-)
ovládací sady	pozinkovaná ocel
těsnění	NBR
upozornění k materiálu	odpovídá RoHS

Provozní a okolní podmínky	
provozní médium	stlačený vzduch dle normy ISO 8573-1:2010 [7:-:-]
upozornění k provoznímu médiu/ řídícímu médiu	mazaný provoz je možný (od mazání pak již nelze upustit!)
rozsah provozního tlaku [bar]	-0,95 ... 10
teplota média [°C]	-10 ... +60
teplota okolí [°C]	-10 ... +60
upozornění k teplotě okolí	vliv tepla na opotřebování
odolnost korozi KBK <sup>1)</sup>	1

1) Třída odolnosti korozi 1 dle normy Festo 940 070:

nízké nároky na odolnost korozi, aplikace v suchém vnitřním prostředí resp. chráněná doprava a skladování, platí také pro díly pod kryty, ve vnitřním prostředí bez nároků na vzhled nebo v aplikaci skryté díly (například hnací hřídele pohonů).



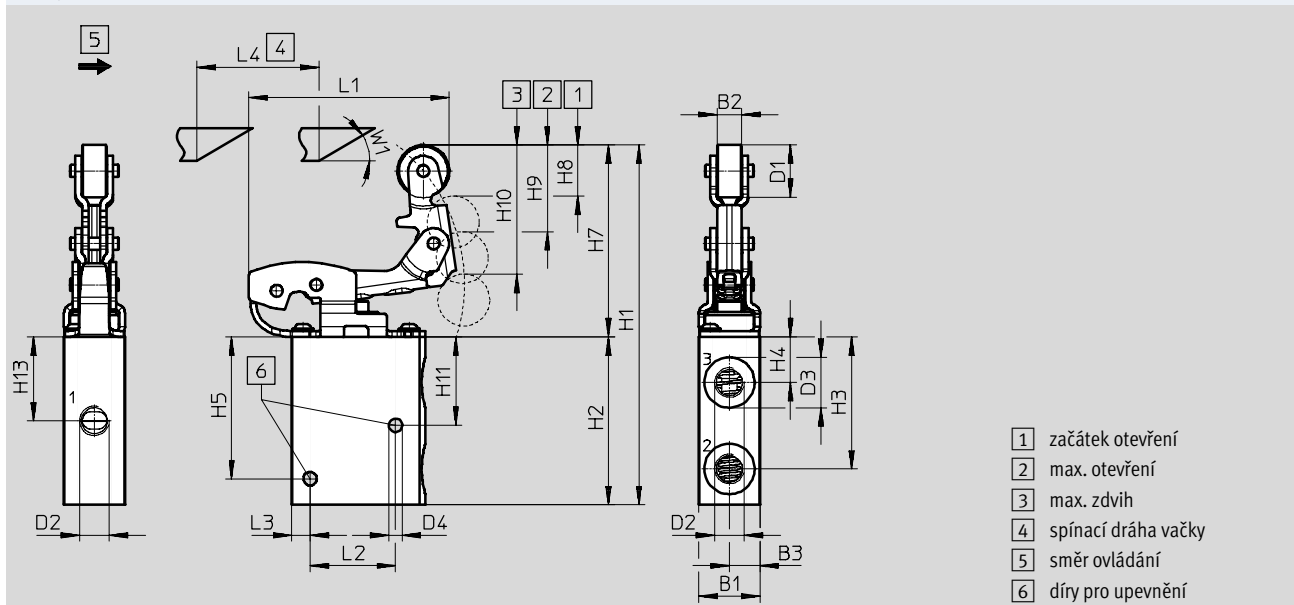
# Mechanicky ovládané ventily VMEF

technické údaje – ventily s lámací pákou a kladičkou

## Rozměry

ventily 3/2

modely CAD ke stažení → [www.festo.cz/engineering](http://www.festo.cz/engineering)



typ	B1	B2	B3	D1 Ø	D2	D3	D4 Ø	L1	L2	L3	L4 min.
VMEF-KT-M32-M-G18	20	8	10	17	G1/8	16,5	4,4	65,6	28	6	40
VMEF-KT-M32-M-N18					NPT 1/8						
VMEF-KT-M32-M-G14					G1/4	22					
VMEF-KT-M32-M-N14					NPT 1/4						

typ	H1	H2	H3	H4	H5	H7	H8	H9	H10	H11	H13	W1
VMEF-KT-M32-M-G18	117,2	55	43,3	15	46,5	63	5	5,5	10,3	29	27,5	30°
VMEF-KT-M32-M-N18												
VMEF-KT-M32-M-G14												
VMEF-KT-M32-M-N14												

upozornění

Ventily s lámací pákou a kladičkou spínají pouze z jedné strany a také pouze v jednom směru (dopředný pohyb). Pokud se vačka přiblíží z jiného směru (zpětný pohyb), ventil nesepe.

# Mechanicky ovládané ventily VMEF

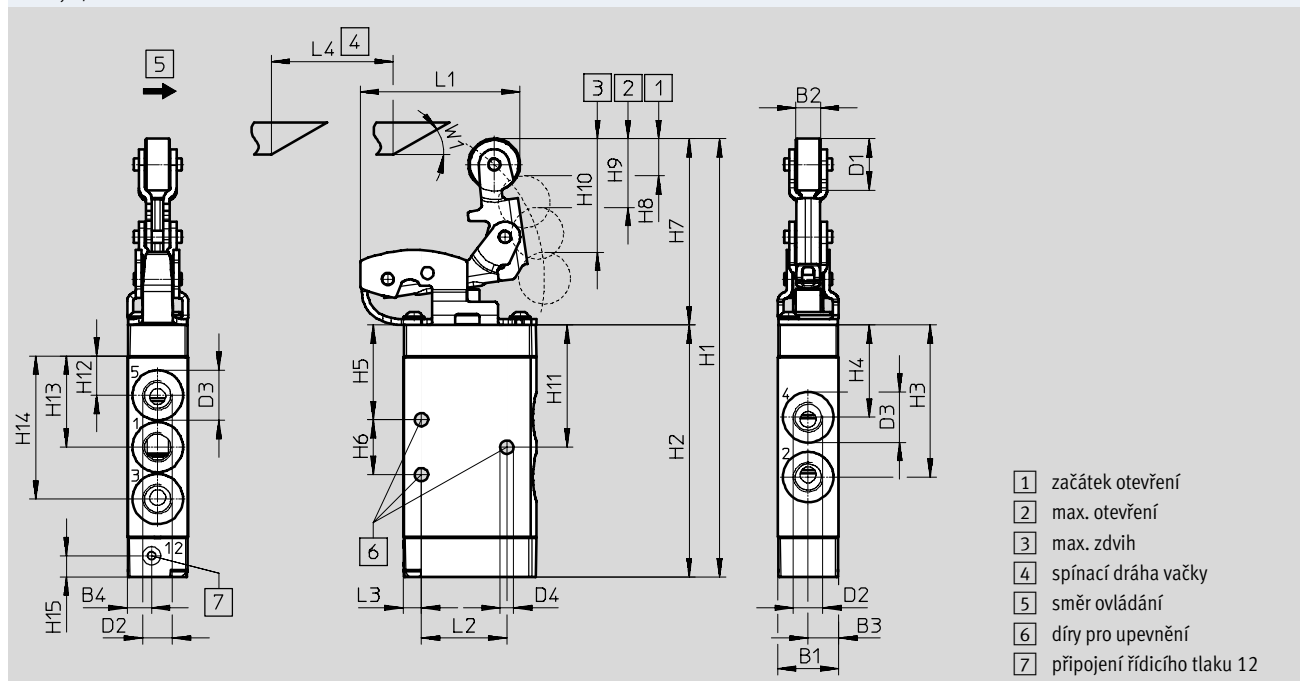
technické údaje – ventily s lámací pákou a kladičkou

FESTO

## Rozměry

ventily 5/2

modely CAD ke stažení → [www.festo.cz/engineering](http://www.festo.cz/engineering)




typ	B1	B2	B3	B4	D1 Ø	D2	D3	D4	L1	L2	L3	L4 min.	H1	H2
VMEF-K-M52...G18	20	8	10	8	17	G1/8	16,5	4,4	52,4	28	6	40	143,5	82,6
VMEF-K-M52...N18						NPT 1/8								
VMEF-K-M52...G14						G1/4	22						160	99,1
VMEF-K-M52...N14						NPT 1/4								

typ	H3	H4	H5	H6	H7	H8	H9	H10	H11	H12	H13	H14	H15	W1
VMEF-K-M52...G18	49,9	30,3	31,1	18	61	6,7	4,5	11,2	40,1	23,1	40,1	57,1	7	30°
VMEF-K-M52...N18									48,3	25,9	48,3	70,8		
VMEF-K-M52...G14	62,1	34,5	36,2	24,3					48,3	25,9	48,3	70,8		
VMEF-K-M52...N14														

Ovládací nastavby VAOM-R4-20... lze v případě potřeby použít jako náhradní díl pro existující ventily s pákou a kladičkou. → strana 28

Upevňovací sada VAME-R4-20-PA umožňuje ventil posunout ve směru ovládní. Tak lze nastavit správný spínací bod. → strana 33

-  upozornění

Při upevňování ovládací nastavby VAOM-R4-20... pomocí šroubů na ventil je nutné dbát na to, aby byl dodržen předepsaný krouticí moment 1,5 Nm ± 10 %.

## Mechanicky ovládané ventily VMEF

FESTO

technické údaje – ventily s lámací pákou a kladičkou

Údaje pro objednávky				
řízení	návrat do základní polohy	hmotnost [g]	č. dílu	typ
ventily 3/2, závit G				
přímé	mechanicky	227	8049241	VMEF-KT-M32-M-G18
		218	8047103	VMEF-KT-M32-M-G14
ventily 5/2, závit G				
přímé	mechanicky	255	8049240	VMEF-K-M52-M-G18
		286	8047102	VMEF-K-M52-M-G14
ventily 3/2, závit NPT				
přímé	mechanicky	227	8047105	VMEF-KT-M32-M-N18
		218	8047107	VMEF-KT-M32-M-N14
ventily 5/2, závit NPT				
přímé	mechanicky	255	8047104	VMEF-K-M52-M-N18
		286	8047106	VMEF-K-M52-M-N14

# Mechanicky ovládané ventily VMEF

technické údaje – ovládací nastavby

FESTO

Ovládací nastavby jako náhradní díl  
nebo možnost vybavení pro narážkové  
ventily:

- páka s kladičkou
- lámací páka s kladičkou



Obecné technické údaje		
typ	VAOM-R4-20-D1-...	VAOM-R4-20-D2-...
provedení	páka s kladičkou	lámací páka s kladičkou
šířka [mm]	20	
řízení	přímé	
ovládání	mechanicky	
montážní poloha	upevňuje se na ventil pomocí šroubů, do roviny pohybu	
upevnění	samořezné šrouby	
teplota okolí [°C]	-10 ... +60	

Materiály	
ovládací nastavba	pozinkovaná ocel
upozornění k materiálu	odpovídá RoHS
odolnost korozi KBK <sup>1)</sup>	1

1) Třída odolnosti korozi 1 dle normy Festo 940 070:  
nízké nároky na odolnost korozi, aplikace v suchém vnitřním prostředí resp. chráněná doprava a skladování, platí také pro díly pod kryty, ve vnitřním prostředí bez nároků na vzhled nebo v aplikaci skryté díly (například hnací hřídele pohonů).

## Ovládací nastavby pro ventily

Ovládací nastavby VAOM umožňují  
vybavit narážkové ventily řady VMEF.  
Pokud bude ovládací nastavba VAOM  
upevněna na odpovídající narážkový  
ventil řady VMEF, získáte ventil  
s pákou a kladičkou nebo ventil  
s lámací pákou a kladičkou.

- Ventily s lámací pákou a kladičkou lze ovládat vačkou z obou stran, zleva (dopředný pohyb) nebo zprava (zpětný pohyb).
- Ventily s lámací pákou a kladičkou lze sepnout vačkou pouze z jedné strany a také pouze v jednom směru (dopředný pohyb). Pokud se vačka přiblíží z jiného směru (zpětný pohyb), ventil nesečne.

Ovládací nastavby VAOM lze použít také jako náhradu za mechanicky uzavírané nastavce ventilů s pákou a kladičkou nebo ventilů s lámací pákou a kladičkou.

# Mechanicky ovládané ventily VMEF

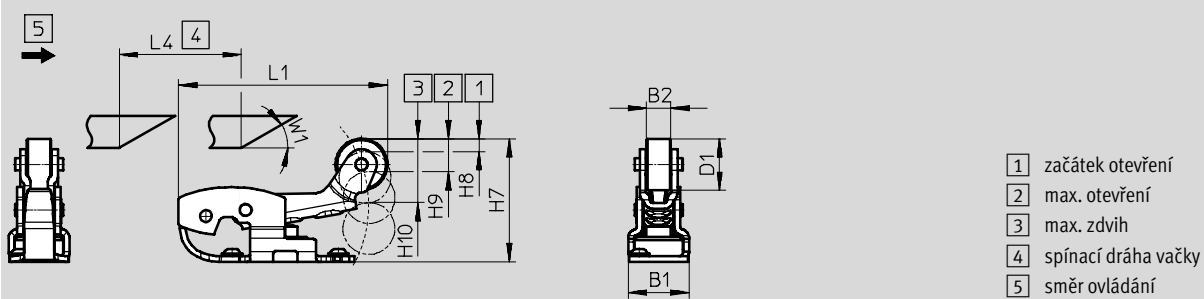
technické údaje – ovládací nastavy

FESTO

## Rozměry

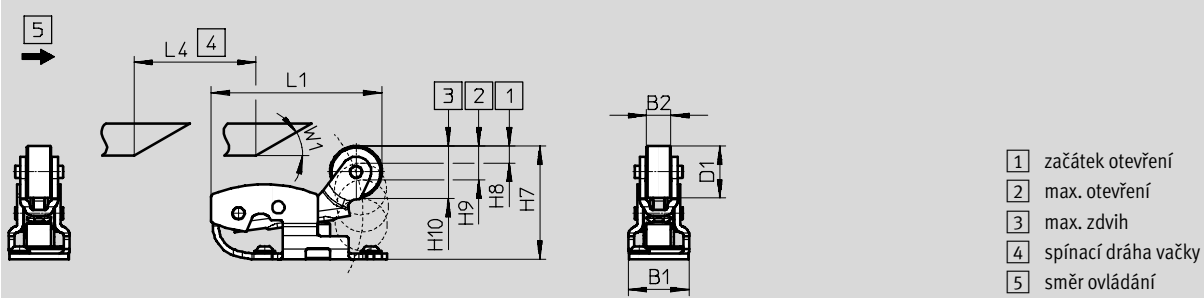
modely CAD ke stažení → [www.festo.cz/engineering](http://www.festo.cz/engineering)

páky s kladičkou pro ventily 3/2



typ	B1	B2	D1 Ø	L1	L4 min.	H7 ±0,1	H8 ±0,1	H9 ±0,1	H10 ±0,1	W1
VAOM-R4-20-D1-32	20	8	17	68,5	40	36,9	2,9	2,9	6,3	30°

páky s kladičkou pro ventily 5/2



typ	B1	B2	D1 Ø	L1	L4 min.	H7 ±0,2	H8 ±0,3	H9 ±0,2	H10 ±0,1	W1
VAOM-R4-20-D1-52	20	8	17	56	40	37	7,3	7,6	11,6	30°

# Mechanicky ovládané ventily VMEF

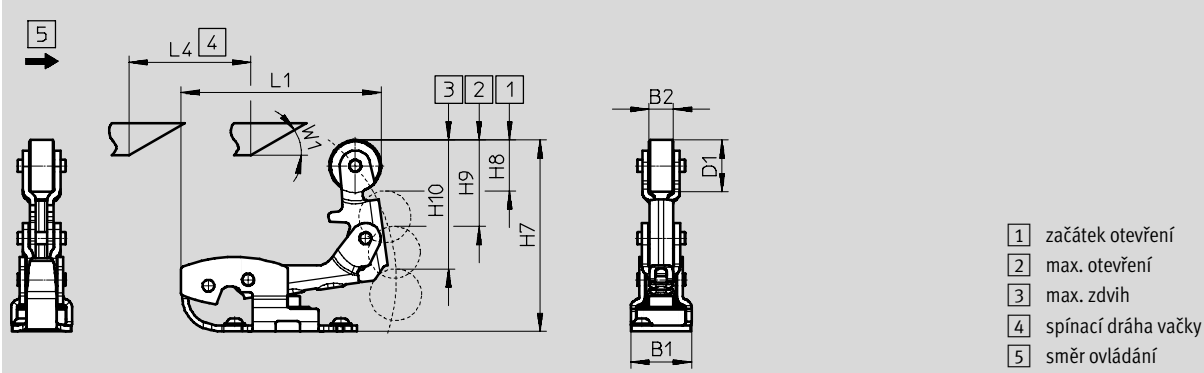
technické údaje – ovládací nastavby

FESTO

## Rozměry

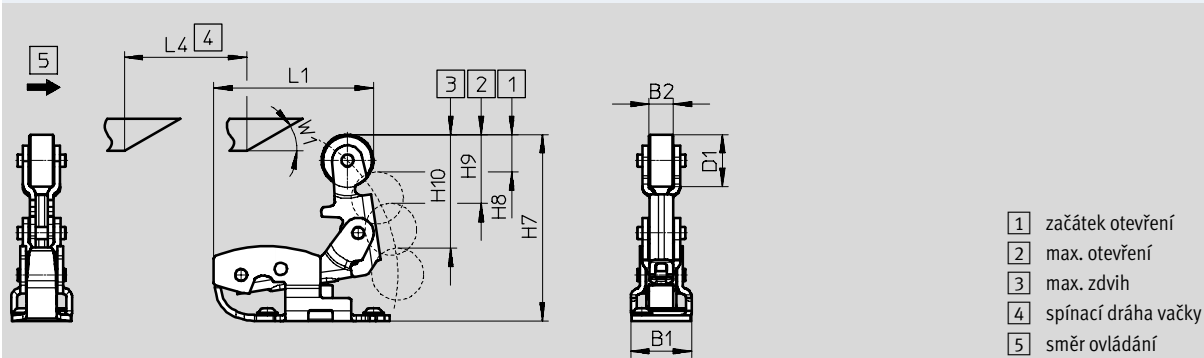
modely CAD ke stažení → [www.festo.cz/engineering](http://www.festo.cz/engineering)

lámací páky s kladičkou pro ventily 3/2



typ	B1	B2	D1 Ø	L1	L4 min.	H7 ±0,2	H8 ±0,2	H9 ±0,2	H10 ±0,1	W1
VAOM-R4-20-D2-32	20	8	17	65,6	40	62,2	5,9	5,8	11,1	30°

lámací páky s kladičkou pro ventily 5/2



typ	B1	B2	D1 Ø	L1	L4 min.	H7 ±0,1	H8 ±0,3	H9 ±0,3	H10 ±0,1	W1
VAOM-R4-20-D2-52	20	8	17	52,4	40	60,9	7,4	7,7	11,8	30°

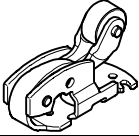
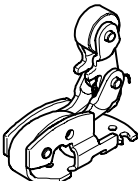
-  upozornění

- Při upevňování ovládací nastavby VAOM-R4-20-... pomocí šroubů na ventil je nutné dbát na to, aby byl dodržen předepsaný krouticí moment 1,5 Nm ± 10 %.
- Novou ovládací nastavbu VAOM-R4-20-... lze na základní ventil namontovat pouze třikrát.

# Mechanicky ovládané ventily VMEF

technické údaje – ovládací sady

FESTO




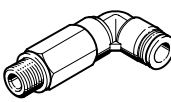


Údaje pro objednávky				
	popis	č. dílu	typ	PE <sup>1)</sup>
páky s kladičkou				
	pro ventily 3/2, s upevňovacími šrouby	8049235	VAOM-R4-20-D1-32	1
	pro ventily 5/2, s upevňovacími šrouby	8049233	VAOM-R4-20-D1-52	1
lámací páky s kladičkou				
	pro ventily 3/2, s upevňovacími šrouby	8049237	VAOM-R4-20-D2-32	1
	pro ventily 5/2, s upevňovacími šrouby	8049236	VAOM-R4-20-D2-52	1

1) množství v balení

# Mechanicky ovládané ventily VMEF

příslušenství

FESTO

Údaje pro objednávky – závit G							
	popis		č. dílu	typ	PE <sup>1)</sup>		
<b>šroubení s nástrčnými koncovkami, přímá</b>							
	s vnitřním šestihranem	připojovací závit M5, pro hadice s vnějším Ø	4 mm	<b>153315</b>	<b>QSM-M5-4-I</b>	<b>10</b>	
			4 mm	<b>186106</b>	<b>QS-G1/8-4-I</b>	<b>10</b>	
				<b>133008</b>	<b>QS-G1/8-4-I-100</b>	<b>100</b>	
			6 mm	<b>186107</b>	<b>QS-G1/8-6-I</b>	<b>10</b>	
				<b>133009</b>	<b>QS-G1/8-6-I-100</b>	<b>100</b>	
			8 mm	<b>186109</b>	<b>QS-G1/8-8-I</b>	<b>10</b>	
		<b>133010</b>		<b>QS-G1/8-8-I-100</b>	<b>100</b>		
		připojovací závit G1/4, pro hadice s vnějším Ø	6 mm	<b>186108</b>	<b>QS-G1/4-6-I</b>	<b>10</b>	
			8 mm	<b>186110</b>	<b>QS-G1/4-8-I</b>	<b>10</b>	
			10 mm	<b>186112</b>	<b>QS-G1/4-10-I</b>	<b>10</b>	
	s vnějším šestihranem	připojovací závit M5, pro hadice s vnějším Ø	3 mm	<b>153302</b>	<b>QSM-M5-3</b>	<b>10</b>	
			4 mm	<b>153304</b>	<b>QSM-M5-4</b>	<b>10</b>	
			6 mm	<b>153306</b>	<b>QSM-M5-6</b>	<b>10</b>	
		připojovací závit G1/8, pro hadice s vnějším Ø	4 mm	<b>186095</b>	<b>QS-G1/8-4</b>	<b>10</b>	
			6 mm	<b>186096</b>	<b>QS-G1/8-6</b>	<b>10</b>	
		připojovací závit G1/4, pro hadice s vnějším Ø	6 mm	<b>186097</b>	<b>QS-G1/4-6</b>	<b>10</b>	
			8 mm	<b>186099</b>	<b>QS-G1/4-8</b>	<b>10</b>	
			10 mm	<b>186101</b>	<b>QS-G1/4-10</b>	<b>10</b>	
				12 mm	<b>186350</b>	<b>QS-G1/4-12</b>	<b>10</b>
		<b>šroubení s nástrčnými koncovkami, úhlová</b>					
	s vnějším šestihranem	vnější závit G1/8, pro hadice s vnějším Ø	4 mm	<b>186116</b>	<b>QSL-G1/8-4</b>	<b>10</b>	
				<b>132048</b>	<b>QSL-G1/8-4-100</b>	<b>100</b>	
			6 mm	<b>186117</b>	<b>QSL-G1/8-6</b>	<b>10</b>	
				<b>132049</b>	<b>QSL-G1/8-6-100</b>	<b>100</b>	
			8 mm	<b>186119</b>	<b>QSL-G1/8-8</b>	<b>10</b>	
				<b>132050</b>	<b>QSL-G1/8-8-50</b>	<b>50</b>	
		vnější závit G1/4, pro hadice s vnějším Ø	8 mm	<b>186120</b>	<b>QSL-G1/4-8</b>	<b>10</b>	
				<b>132052</b>	<b>QSL-G1/4-8-50</b>	<b>50</b>	
			10 mm	<b>186122</b>	<b>QSL-G1/4-10</b>	<b>10</b>	
				<b>132053</b>	<b>QSL-G1/4-10-50</b>	<b>50</b>	
12 mm	<b>186351</b>	<b>QSL-G1/4-12</b>	<b>10</b>				
	<b>132054</b>	<b>QSL-G1/4-12-20</b>	<b>20</b>				
<b>šroubení s nástrčnými koncovkami, úhlová, dlouhá</b>							
	s vnějším šestihranem	vnější závit G1/8, pro hadice s vnějším Ø	4 mm	<b>186127</b>	<b>QSL-G1/8-4</b>	<b>10</b>	
				<b>133015</b>	<b>QSL-G1/8-4-100</b>	<b>100</b>	
			6 mm	<b>186128</b>	<b>QSL-G1/8-6</b>	<b>10</b>	
				<b>133016</b>	<b>QSL-G1/8-6-100</b>	<b>100</b>	
			8 mm	<b>186130</b>	<b>QSL-G1/8-8</b>	<b>10</b>	
				<b>133017</b>	<b>QSL-G1/8-8-100</b>	<b>100</b>	
<b>tlumiče hluku</b>							
	z polymeru	s připojovacím závitem	G1/8	<b>2307</b>	<b>U-1/8</b>	<b>1</b>	
				<b>534222</b>	<b>U-1/8-50</b>	<b>50</b>	
			G1/4	<b>2316</b>	<b>U-1/4</b>	<b>1</b>	
				<b>534223</b>	<b>U-1/4-20</b>	<b>20</b>	
	z kovu	s připojovacím závitem	G1/8	<b>6841</b>	<b>U-1/8-B</b>	<b>1</b>	
			G1/4	<b>6842</b>	<b>U-1/4-B</b>	<b>1</b>	


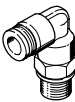
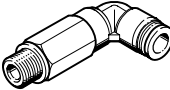
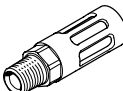
1) množství v balení



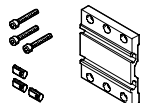
# Mechanicky ovládané ventily VMEF

příslušenství

FESTO

Údaje pro objednávky – závit NPT						
	popis		č. dílu	typ	PE <sup>1)</sup>	
šroubení s nástrčnými koncovkami, přímá						
	s vnitřním šestihranem	připojovací závit 10-32 UNF, pro hadice s vnějším Ø	5/32"	572312	QBM-10-32-UNF-5/32-I-U	10
		připojovací závit 1/8 NPT, pro hadice s vnějším Ø	5/32"	572317	QB-1/8-5/32-I-U	10
			1/4"	572318	QB-1/8-1/4-I-U	10
			5/16"	572319	QB-1/8-5/16-I-U	10
		připojovací závit 1/4 NPT, pro hadice s vnějším Ø	5/16"	572321	QB-1/4-5/16-I-U	10
			3/8"	572322	QB-1/4-3/8-I-U	10
		1/2"	567771	QB-1/4-1/2-U	10	
šroubení s nástrčnými koncovkami, úhlová						
	s vnějším šestihranem	připojovací závit 1/8 NPT, pro hadice s vnějším Ø	5/32"	533290	QBL-1/8-5/32-U	10
			1/4"	533292	QBL-1/8-1/4-U	10
			5/16"	533293	QBL-1/8-5/16-U	10
		připojovací závit 1/4 NPT, pro hadice s vnějším Ø	5/16"	533296	QBL-1/4-5/16-U	10
			3/8"	533297	QBL-1/4-3/8-U	5
			1/2"	567775	QBL-1/4-1/2-U	5
šroubení s nástrčnými koncovkami, úhlová, dlouhá						
	s vnějším šestihranem	připojovací závit 1/8 NPT, pro hadice s vnějším Ø	5/32"	564668	QBLL-1/8-5/32-U	10
			1/4"	564670	QBLL-1/8-1/4-U	10
			5/16"	564671	QBLL-1/8-5/16-U	10
tlumiče hluku						
	z kovu	s připojovacím závitem	1/8 NPT	12638	U-1/8-B-NPT	1
			1/4 NPT	12639	U-1/4-B-NPT	1

1) množství v balení

Údaje pro objednávky					
	popis	č. dílu	typ	PE <sup>1)</sup>	
upevňovací sady pro seřízení spínacího bodu					
	upevňovací sada pro ventily VMEF obsahuje: 1 montážní desku 60x70 mm 3 válcové šrouby dle ISO 4762 M4x25 8.8 3 kameny do drážky	8060046	VAME-R4-20-PA	1	

1) množství v balení