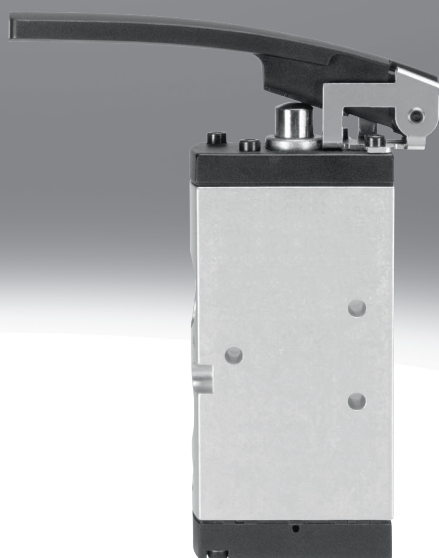
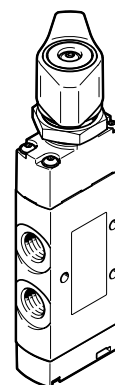
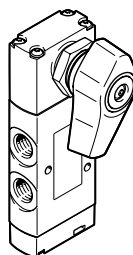
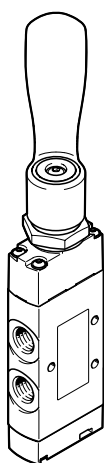
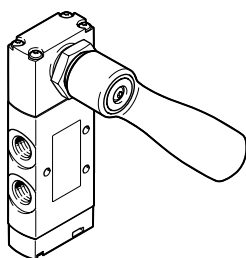
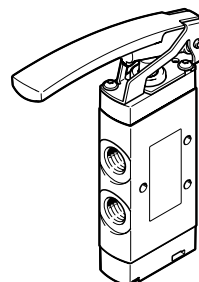
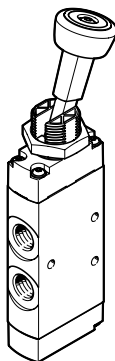
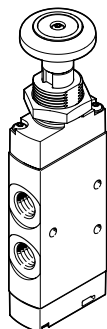


Ručně ovládané ventily VHEF

FESTO



Technické údaje



Inovace

- malé, kompaktní, pro mnoho pneumatických úloh
- mnoho volitelných funkcí ventilů – 3/2 a 5/2
- s průtokem až 1200 l/min nabízejí ventily VHEF velký pneumatický výkon pro mnoho různých úloh
- malá hmotnost
- malé ovládací síly

Mnohostrannost

- přizpůsobivost pneumatických pracovních výstupů řeší individuální požadavky z praxe
- ventil 3/2, lze použít jako v klidu uzavřen (NC) nebo v klidu otevřen (NO)
- kulatý tlumič hluku nebo svedené odvětrání
- vhodné pro podtlak
- možný reverzní provoz
- rozsah tlaku od podtlaku do 10 barů
- provedení:
 - tlačítkové ventily
 - ventily s jednosměrnou pákou
 - tlačítkové ventily s pákou
 - ventil s ruční pákou, na straně
 - ventily s ruční pákou
 - ventily s přepínačem, na straně
 - ventily s přepínačem

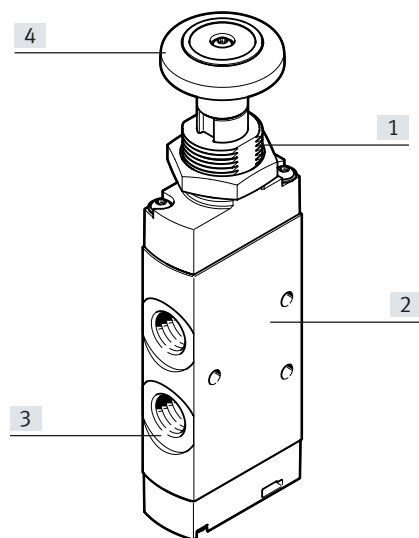
Spolehlivost

- dlouhá životnost díky osvědčeným pístovým šoupátkům a ventilům s talířovým sedlem
- robustní konstrukce: základní ventil z kovu, víko z plastu

Snadná montáž

- lze namontovat pomocí upevňovacích děr
- montáž do panelu je možná u téměř všech ventilů (u tlačítkového ventilu není možná)

Technické údaje



- [1] možnost montáže do panelu
- [2] rychlá montáž: s držákem nebo přímo průchozími dírami
- [3] praktické připojení závitem nebo nátrubkem
- [4] ovládání ručně

Možnosti vybavení

pro všechny ventily

- mechanická pružina
- možnost provozu s podtlakem
- je možný reverzní provoz
- přímé řízení
- svedené odvětrání

další možnosti

ventily 3/2

monostabilní (M32)

- v klidu otevřené/zavřené (NO, NC)
- nelze aretovat (monostabilní), impulzní (B32)
- lze aretovat (impulzní)

ventily 5/2

monostabilní (M52)

- s návratem do základní polohy
- nelze aretovat (monostabilní), impulzní (B32)
- lze aretovat (impulzní)

ventily 5/3

lze aretovat (B53C)

- ve střední poloze uzavřen, lze aretovat (B53E)
- ve střední poloze odvětrán

ventily 5/3

nelze aretovat (P53C)

- ve střední poloze uzavřen, nelze aretovat (P53E)
- ve střední poloze odvětrán

Výběr ventilu→ internet: www.festo.com

Ručně a mechanicky ovládané ventily objednávejte pomocí objednacího kódu:

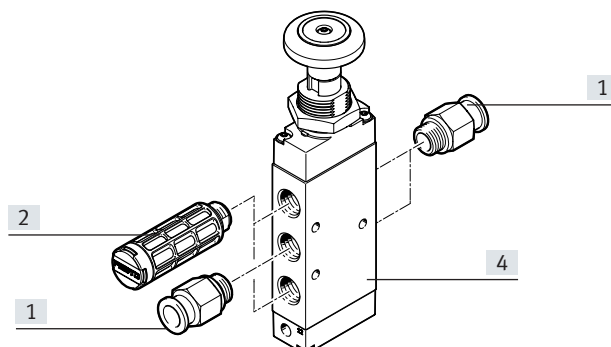
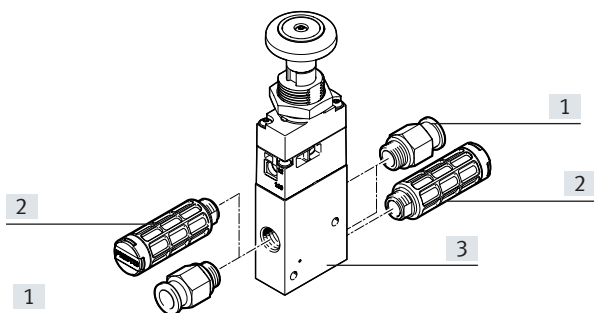
Objednávací systém – ventily
→ internet: vhef

Přehled periférií

Tlačítkové ventily, ovládané ručně

ventily 3/2

ventily 5/2

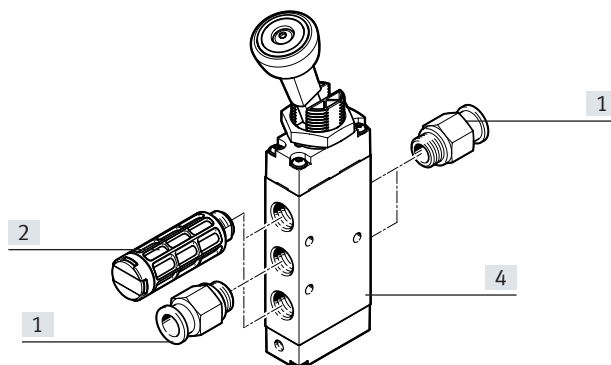
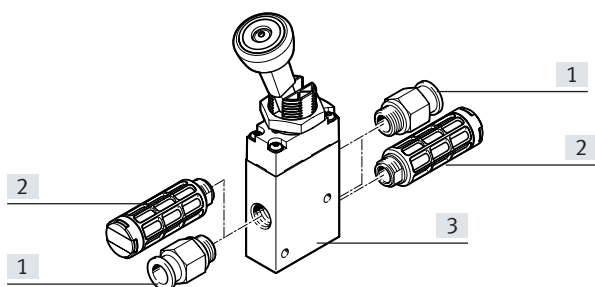


	krátký popis	→ strana/internet
[1]	šroubení pro napájení/odvětrání (1, 3, 5) a pracovní výstupy (2, 4)	52
[2]	tlumiče hluku pro odvětrání (3, 5)	52
[3]	ventily 3/2 VHEF-PTC-M32..., VHEF-PTCZ-M32...	12
[4]	ventily 5/2 VHEF-P-M52...	13

Ventily s přepínací páčkou, ovládané ručně

ventily 3/2

ventily 5/2



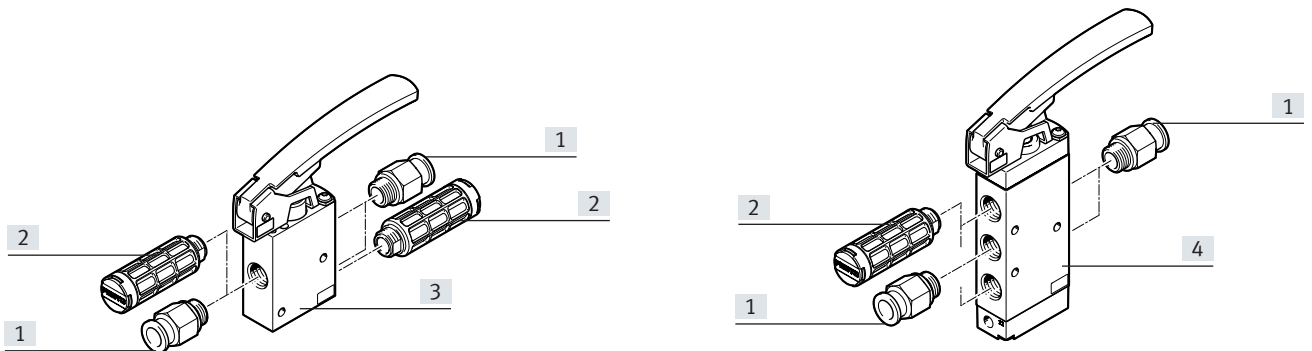
	krátký popis	→ strana/internet
[1]	šroubení pro napájení/odvětrání (1, 3, 5) a pracovní výstupy (2, 4)	52
[2]	tlumiče hluku pro odvětrání (3, 5)	52
[3]	ventily 3/2 VHEF-VT-M32..., VHEF-VT-B32...	19
[4]	ventily 5/2 VHEF-V-M52..., VHEF-V-B52...	20

Přehled periférií

Tlačítkové ventily s pákou, ovládané ručně

ventily 3/2

ventily 5/2

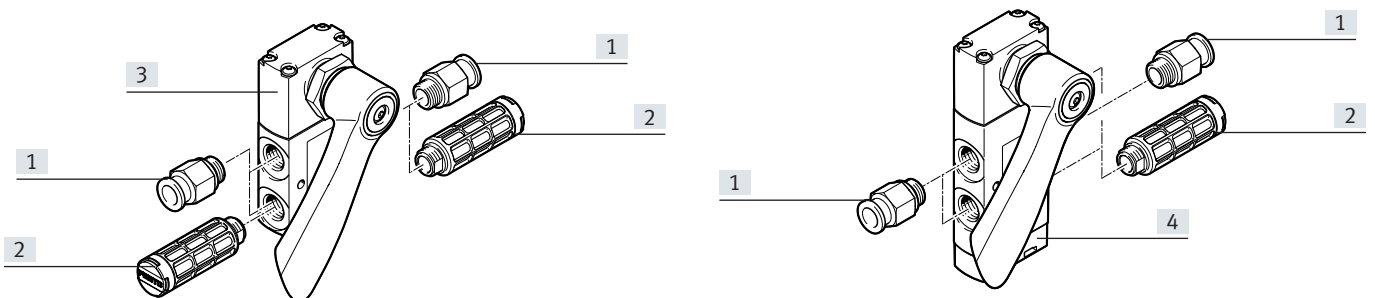


	krátký popis	→ strana/internet
[1]	šroubení pro napájení/odvětrání (1, 3, 5) a pracovní výstupy (2, 4)	52
[2]	tlumiče hluku pro odvětrání (3, 5)	52
[3]	ventily 3/2 VHEF-LT-M32...	25
[4]	ventily 5/2 VHEF-L-M52...	26

Ventily s ruční pákou, ze strany, ovládané ručně

ventily 3/2

ventily 5/2, 5/3



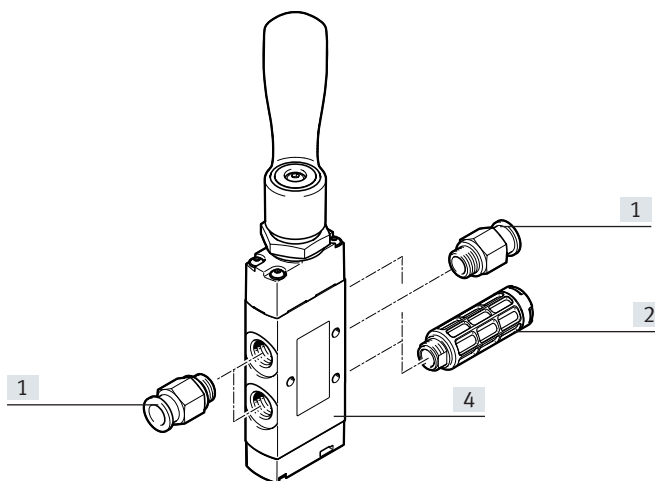
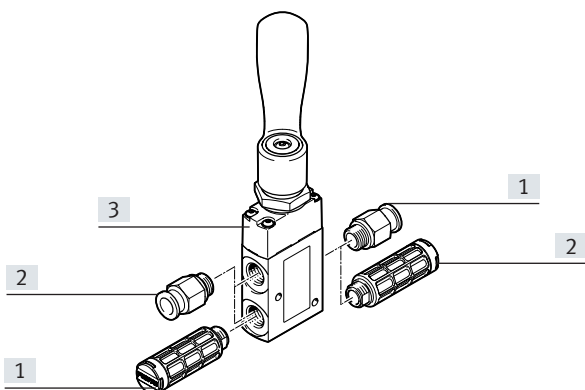
	krátký popis	→ strana/internet
[1]	šroubení pro napájení/odvětrání (1, 3, 5) a pracovní výstupy (2, 4)	52
[2]	tlumiče hluku pro odvětrání (3, 5)	52
[3]	ventily 3/2 VHEF-HST...32...	30
[4]	ventily 5/2 nebo 5/3 VHEF-HS...52..., VHEF-HS...53...	31

Přehled periférií

Ventily s ruční pákou, ovládané ručně

ventily 3/2

ventily 5/2, 5/3

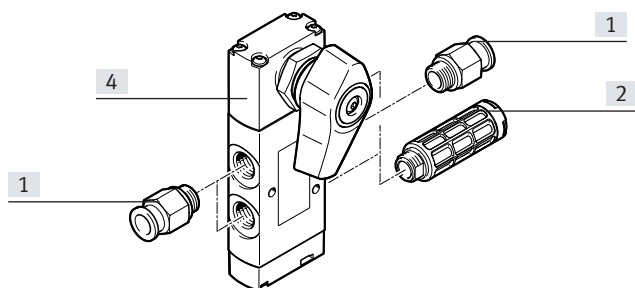
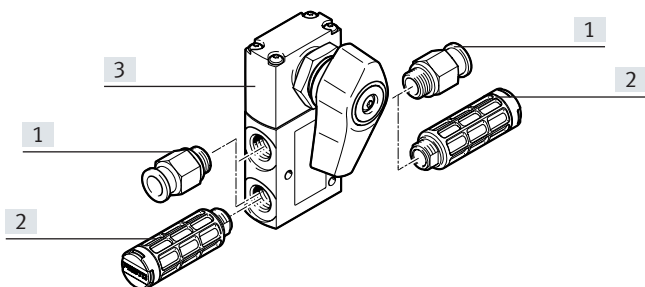


	krátký popis	→ strana/internet
[1]	šroubení pro napájení/odvětrání (1, 3, 5) a pracovní výstupy (2, 4)	52
[2]	tlumiče hluku pro odvětrání (3, 5)	52
[3]	ventily 3/2 VHEF-HT...32...	35
[4]	ventily 5/2 nebo 5/3 VHEF-H...52..., VHEF-H...53...	36

Ventily s přepínačem, ze strany, ovládané ručně

ventily 3/2

ventily 5/2, 5/3



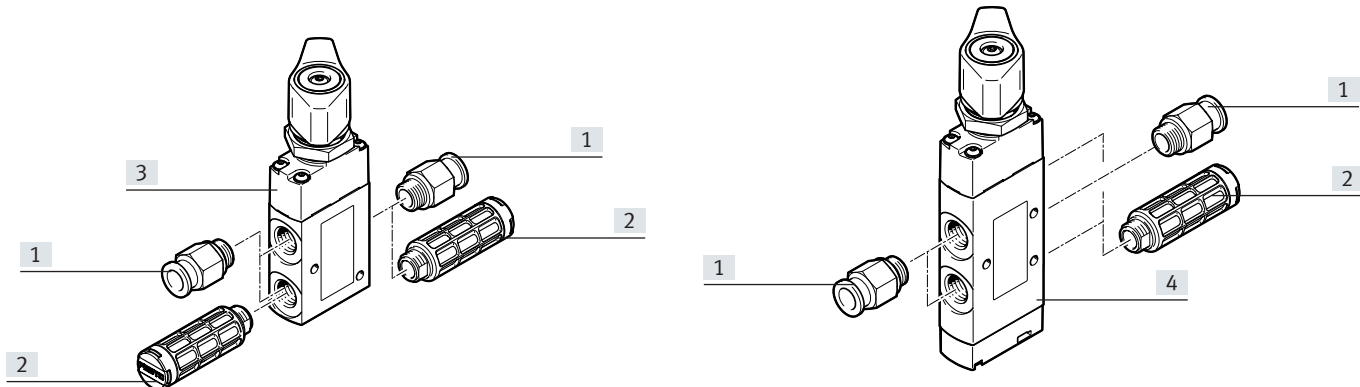
	krátký popis	→ strana/internet
[1]	šroubení pro napájení/odvětrání (1, 3, 5) a pracovní výstupy (2, 4)	52
[2]	tlumiče hluku pro odvětrání (3, 5)	52
[3]	ventily 3/2 VHEF-EST...32...	41
[4]	ventily 5/2 nebo 5/3 VHEF-ES...52..., VHEF-ES...53...	42

Přehled periférií

Ventily s přepínačem, ovládané ručně

ventily 3/2

ventily 5/2, 5/3



		krátký popis	→ strana/internet
[1]	šroubení	pro napájení/odvětrání (1, 3, 5) a pracovní výstupy (2, 4)	52
[2]	tlumiče hluku	pro odvětrání (3, 5)	52
[3]	ventily 3/2	VHEF-ET...32...	46
[4]	ventily 5/2 nebo 5/3	VHEF-E...52..., VHEF-E...53...	47

Technické údaje

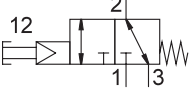
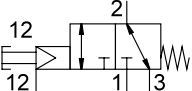
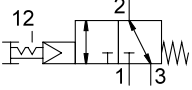
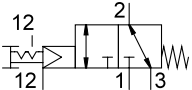
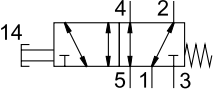
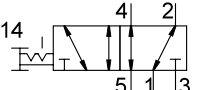
Ručně ovládané ventily

Ručně ovládané ventily nacházejí uplatnění ve všech průmyslových odvětvích včetně ruční výroby.

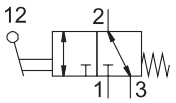
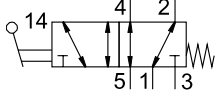
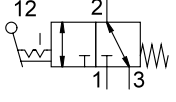
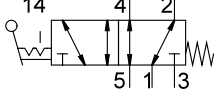
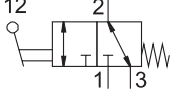
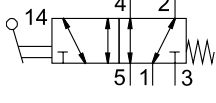
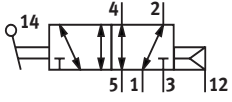
Tyto ventily lze použít pro jednoduché činnosti, jako např. upnutí výrobku nebo zavření ochranných dvířek.

Podle požadovaného způsobu ovládní (tlačítkem, otočným/kyvným/sklonným pohybem) jsou ventily s návratem do základní polohy nebo bez návratu do základní polohy.

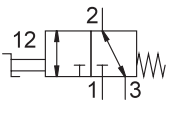
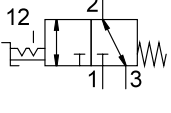
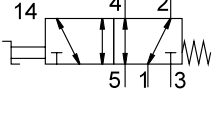
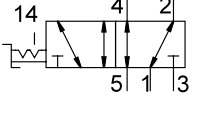
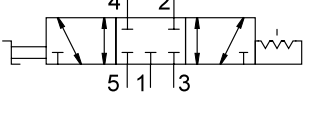
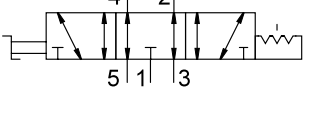
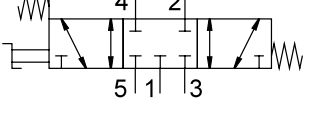
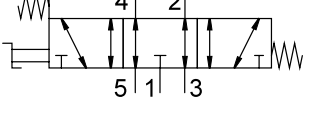
Ventily jsou přímo nebo nepřímo řízené.


Funkce ventilů		
schématická značka	typ	popis
tlačítkové ventily		
	VHEF-PTC-M32-M-...	ventil 3/2, monostabilní <ul style="list-style-type: none"> • v klidové poloze uzavřen (1 → 2) • v klidové poloze otevřen (3 → 2) • návrat do základní polohy mechanickou pružinou • pneumatické nepřímé řízení, vnitřní řídicí tlak • reverzibilní
	VHEF-PTCZ-M32-M-...	ventil 3/2, monostabilní <ul style="list-style-type: none"> • v klidové poloze uzavřen (1 → 2) • v klidové poloze otevřen (3 → 2) • návrat do základní polohy mechanickou pružinou • lze použít pro podtlak • pneumatické nepřímé řízení, vnější řídicí tlak • reverzibilní
	VHEF-PTC-B32-...	ventil 3/2, bistabilní (impulzní) <ul style="list-style-type: none"> • v klidové poloze uzavřen (1 → 2) • v klidové poloze otevřen (3 → 2) • návrat do základní polohy mechanickou pružinou • pneumatické nepřímé řízení, vnitřní řídicí tlak • reverzibilní
	VHEF-PTCZ-B32-...	ventil 3/2, bistabilní (impulzní) <ul style="list-style-type: none"> • v klidové poloze uzavřen (1 → 2) • v klidové poloze otevřen (3 → 2) • návrat do základní polohy mechanickou pružinou • lze použít pro podtlak • pneumatické nepřímé řízení, vnější řídicí tlak • reverzibilní
	VHEF-P-M52-M-...	ventil 5/2, monostabilní <ul style="list-style-type: none"> • návrat do základní polohy mechanickou pružinou • lze použít pro podtlak • reverzibilní
	VHEF-P-B52-...	ventil 5/2, bistabilní (impulzní) <ul style="list-style-type: none"> • lze použít pro podtlak • reverzibilní

Technické údaje

Funkce ventilů schématická značka	typ	popis
ventily s jednosměrnou pákou 	VHEF-VT-M32-M-...	ventil 3/2, monostabilní <ul style="list-style-type: none"> • v klidové poloze uzavřen (1 → 2) • v klidové poloze otevřen (3 → 2) • návrat do základní polohy mechanickou pružinou • pneumatické nepřímé řízení, vnitřní řídicí tlak • lze použít pro podtlak • reverzibilní
	VHEF-V-M52-M-...	ventil 5/2, monostabilní <ul style="list-style-type: none"> • návrat do základní polohy mechanickou pružinou • lze použít pro podtlak • reverzibilní
	VHEF-VT-B32-...	ventil 3/2, bistabilní (impulzní) <ul style="list-style-type: none"> • v klidové poloze uzavřen (1 → 2) • v klidové poloze otevřen (3 → 2) • návrat do základní polohy mechanickou pružinou • pneumatické nepřímé řízení, vnitřní řídicí tlak • lze použít pro podtlak • reverzibilní
	VHEF-V-B52-...	ventil 5/2, bistabilní (impulzní) <ul style="list-style-type: none"> • návrat do základní polohy mechanickou pružinou • lze použít pro podtlak • reverzibilní
tlačítkové ventily s pákou		
	VHEF-LT-M32-M-...	ventil 3/2, monostabilní <ul style="list-style-type: none"> • v klidové poloze uzavřen (1 → 2) • v klidové poloze otevřen (3 → 2) • návrat do základní polohy mechanickou pružinou • pneumatické nepřímé řízení, vnitřní řídicí tlak • lze použít pro podtlak • reverzibilní
	VHEF-L-M52-M-...	ventil 5/2, monostabilní <ul style="list-style-type: none"> • návrat do základní polohy mechanickou pružinou • lze použít pro podtlak • reverzibilní
	VHEF-L-M52-E-...	ventil 5/2, monostabilní <ul style="list-style-type: none"> • návrat do základní polohy pneumatickou pružinou • lze použít pro podtlak • reverzibilní

Technické údaje

Funkce ventilů schématická značka	typ	popis
	VHEF-HST-M32-M-... VHEF-EST-M32-M-... VHEF-HT-M32-M-... VHEF-ET-M32-M-...	ventil 3/2, monostabilní <ul style="list-style-type: none"> • v klidové poloze uzavřen (1 → 2) • v klidové poloze otevřen (3 → 2) • návrat do základní polohy mechanickou pružinou • lze použít pro podtlak • reverzibilní
	VHEF-HST-B32-... VHEF-EST-B32-... VHEF-HT-B32-... VHEF-ET-B32-...	ventil 3/2, bistabilní (impulzní) <ul style="list-style-type: none"> • v klidové poloze uzavřen (1 → 2) • v klidové poloze otevřen (3 → 2) • návrat do základní polohy mechanickou pružinou • lze použít pro podtlak • reverzibilní
	VHEF-HS-M52-M-... VHEF-ES-M52-M-... VHEF-H-M52-M-... VHEF-E-M52-M-...	ventil 5/2, monostabilní <ul style="list-style-type: none"> • návrat do základní polohy mechanickou pružinou • lze použít pro podtlak • reverzibilní
	VHEF-HS-B52-... VHEF-ES-B52-... VHEF-H-B52-... VHEF-E-B52-...	ventil 5/2, bistabilní (impulzní) <ul style="list-style-type: none"> • lze použít pro podtlak • reverzibilní
	VHEF-HS-B53C-... VHEF-ES-B53C-... VHEF-H-B53C-... VHEF-E-B53C-...	ventily 5/3 <ul style="list-style-type: none"> • ve střední poloze uzavřen • lze použít pro podtlak • reverzibilní
	VHEF-HS-B53E-... VHEF-ES-B53E-... VHEF-H-B53E-... VHEF-E-B53E-...	ventily 5/3 <ul style="list-style-type: none"> • ve střední poloze odvětráno • lze použít pro podtlak • reverzibilní
	VHEF-HS-P53C-M-... VHEF-ES-P53C-M-... VHEF-H-P53C-M-... VHEF-E-P53C-M-...	ventily 5/3 <ul style="list-style-type: none"> • ve střední poloze uzavřen • návrat do základní polohy mechanickou pružinou • lze použít pro podtlak • reverzibilní
	VHEF-HS-P53E-M-... VHEF-ES-P53E-M-... VHEF-H-P53E-M-... VHEF-E-P53E-M-...	ventily 5/3 <ul style="list-style-type: none"> • ve střední poloze odvětráno • návrat do základní polohy mechanickou pružinou • lze použít pro podtlak • reverzibilní

 **Upozornění**




Při provozu s podtlakem musejí mít ventily předřazen filtr.
 Do ventilu pak nebudou moci proniknout cizí tělesa
 (např. při provozu s přísavkou).

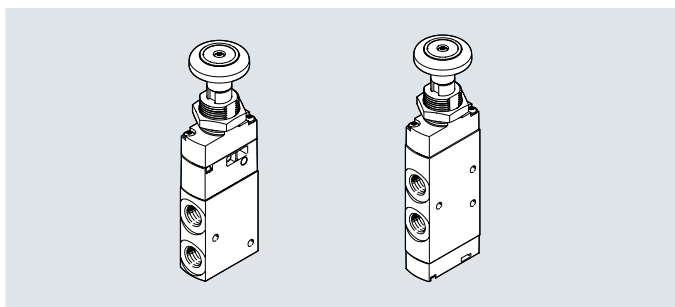
Vysvětlení typového značení

001	řada
VHEF	ručně ovládaný ventil
002	ovládání
E	volič
ES	přepínač, na straně
H	ruční páka, nahoře
HS	ruční páka, na straně
L	páčka
P	tlačítko
V	kyvná páka, nahoře
003	princip konstrukce
	pístové šoupátko
T	sedlový ventil
004	řízení
	přímé
C	nepřímé
005	připojení řídicího tlaku
	vnitřní
Z	vnější

006	funkce ventilu
M32	ventil 3/2, v klidové poloze uzavřen nebo otevřen
B32	ventil 3/2, bistabilní (impulzní)
M52	ventil 5/2, monostabilní
B52	ventil 5/2, bistabilní (impulzní)
P53E	ventil 5/3, ve střední poloze odvětrán
B53E	ventil 5/3, s aretací, ve střední poloze odvětrán
P53C	ventil 5/3, ve střední poloze uzavřen
B53C	ventil 5/3, s aretací, ve střední poloze uzavřen
007	návrat do základní polohy pro monostabilní ventily
	bez
E	pneumatickou pružinou, vnější přívod tlaku
M	mechanickou pružinou
008	připojení pneumatiky
G18	G1/8
G14	G1/4
N18	1/8 NPT
N14	1/4 NPT

Technické údaje – tlačítkové ventily

-  průtok
750 ... 1200 l/min
-  tlak
-0,095 ... 1 MPa
-0,95 ... 10 barů
-  rozsah teplot
-10 ... +60 °C



Obecné technické údaje	
konstrukce	tlačítkové ventily
šířka [mm]	20
pokyny pro použití	lze obsluhovat pouze ručně
ovládání	ruční
upevnění	průchozí dírou nebo do panelu upevňovací maticí
princip těsnění	měkké
směr proudění	reverzibilní
funkce odvětrání	lze škrtit
montážní poloha	libovolná
max. frekvence spínání [Hz]	0,5

Technické údaje – ventily 3/2				
typ	VHEF-...-B32...18	VHEF-...-B32...14	VHEF-...-M32...18	VHEF-...-M32...14
provedení	ventil s talířovým sedlem			
normální 1 → 2 [l/min]	750	870	750	870
jmenovitý průtok 3 → 2 [l/min]	665	750	665	750
funkce ventilů	ventily 3/2, bistabilní (impulzní)		ventily 3/2, v klidu otevřené/uzavřené, monostabilní	
krytí (signálu)	nulové krytí		nulové krytí	
návrat do základní polohy	–		mechanickou pružinou	
řízení	nepřímé		nepřímé	
napájení řídicím tlakem	vnitřní, vnější jen typy PTCZ		vnitřní, vnější jen typy PTCZ	
pomocné ruční ovládání	s aretací		–	
ovládací síla při 6 barech [N]	20	20	24,5	24,5
síla pro uvolnění při 6 barech [N]	25	25	–	–
připojení pneumatiky 1, 2, 3	G1/8	G1/4	G1/8	G1/4
připojení řídicího tlaku 12	–	–	M5 ¹⁾	M5 ¹⁾
jmenovitá světllost [mm]	5,6	6	5,6	6


1) pouze u typů PTCZ (vnější řídicí tlak)

Upozornění

- Na tlačítku je nutné zamezit axiálnímu krouticímu momentu přes 3 Nm. Mohlo by to vést k prasknutí vlivem přetížení.
- Je nutné dbát na to, aby maximální obslužná síla, která působí na tlačítko, nepřekračovala v žádném směru 200 N. Mohlo by to vést k prasknutí vlivem přetížení.

Technické údaje – tlačítkové ventily

Technické údaje – ventily 5/2				
typ	VHEF-P-B52-...18	VHEF-P-B52-...14	VHEF-P-M52-M-...18	VHEF-P-M52-M-...14
provedení	pístové šoupátko			
normální jmenovitý průtok 1 → 2 [l/min]	750	1200	750	1200
funkce ventilů	ventil 5/2, bistabilní (impulzní)		ventil 5/2, monostabilní	
krytí (signálu)	pozitivní krytí		pozitivní krytí	
návrat do základní polohy	–		mechanickou pružinou	
řízení	přímo		přímo	
pomocné ruční ovládání	s aretací		–	
ovládací síla při 6 barech [N]	20		42	
síla pro uvolnění při 6 barech [N]	35		–	
připojení pneumatiky 1, 2, 3, 4, 5	G1/8	G1/4	G1/8	G1/4
jmenovitá světlost [mm]	5,2	7	5,2	7


Upozornění

- Na tlačítku je nutné zamezit axiálnímu krouticímu momentu přes 3 Nm. Mohlo by to vést k prasknutí vlivem přetížení.
- Je nutné dbát na to, aby maximální obslužná síla, která působí na tlačítko, nepřekračovala v žádném směru 200 N. Mohlo by to vést k prasknutí vlivem přetížení.

Materiály

těleso	tvárný legovaný hliník, eloxovaný
víko	vyztužený PA
těsnění	NBR
upozornění k materiálu	ve shodě s RoHS

Technické údaje – tlačítkové ventily

Provozní a okolní podmínky		VHEF-PTC-M32-... VHEF-PTC-B32-...	VHEF-PTCZ-M32-... VHEF-PTCZ-B32-...	VHEF-P-...
provozní médium		stlačený vzduch dle normy ISO 8573-1:2010 [7:-:-]		
upozornění k provoznímu/ řídícímu médiu		mazaný provoz je možný (od mazání pak již nelze upustit!)		
napájení řídícím tlakem		vnitřní	vnější	–
provozní tlak	[MPa]	0,35 ... 1	-0,095 ... 1	-0,095 ... 1
	[bar]	3,5 ... 10	-0,95 ... 10	-0,95 ... 10
ventily NC	[bar]	3,5 ... 10	3 ... 10	–
ventily NO	[bar]	3,5 ... 10	3 ... 10	–
řídící tlak	[bar]	3,5 ... 10	3 ... 10	–
teplota média	[°C]	-10 ... +60		
teplota okolí	[°C]	-10 ... +60		
odolnost korozi KBK ¹⁾		1		

1) třída odolnosti korozi KBK 1 dle normy Festo FN 940070:

Malé nároky na odolnost korozi. Použití, resp. doprava a skladování v suchém vnitřním prostředí. Platí také pro díly za kryty, ve skrytém vnitřním prostoru nebo díly, které jsou v aplikaci zakryté (např. hnací čepy).

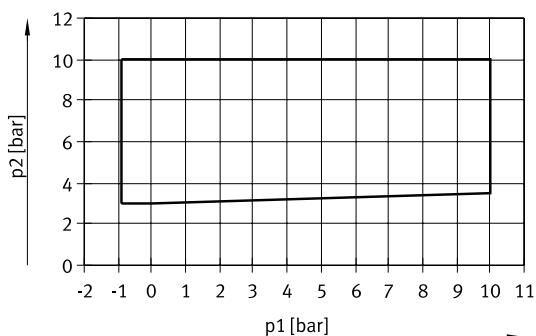
Řídící tlak p₂ v závislosti na pracovním tlaku p₁

pro ventily s talířovým sedlem VMEF-...-M32...

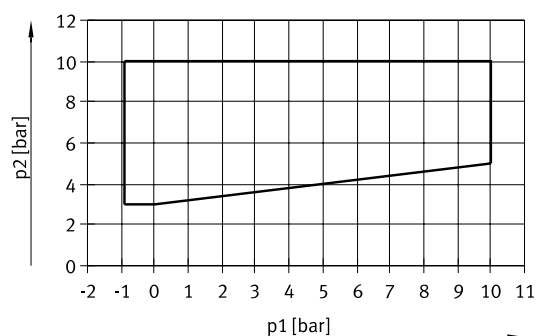
(v klidu uzavřeno, NC)

pro ventily s talířovým sedlem VMEF-...-M32...

(v klidu otevřeno, NO)



Orámovaný rozsah je pracovní rozsah pro vnější řídící tlak.

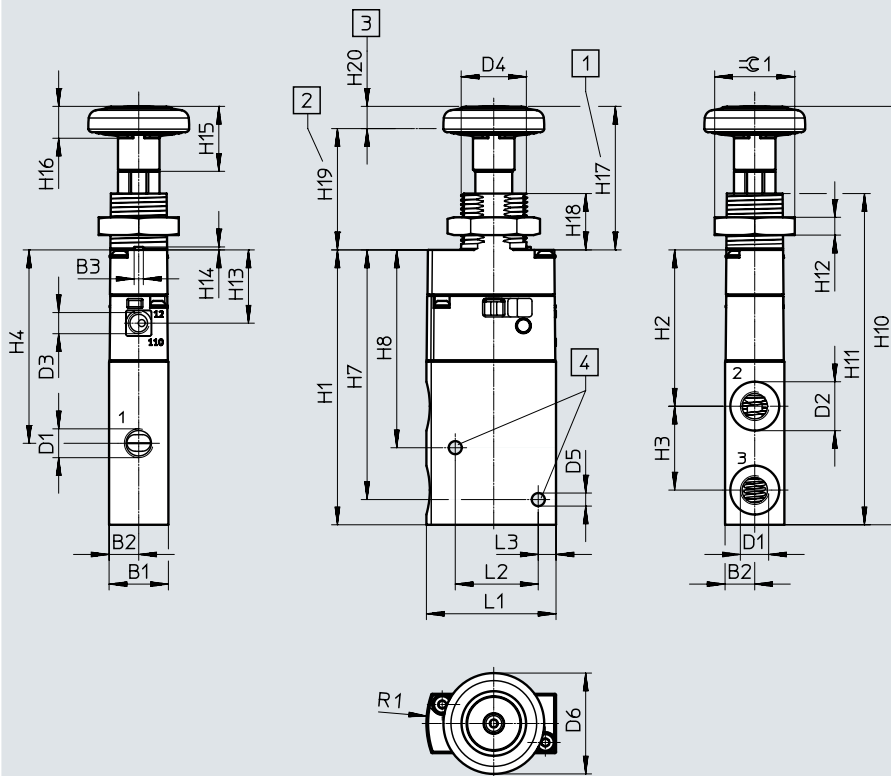


Orámovaný rozsah je pracovní rozsah pro vnější řídící tlak.

Technické údaje – tlačítkové ventily

Rozměry
ventily 3/2

modely CAD ke stažení → www.festo.com



[1] klidová poloha

[2] sepnutá poloha

[3] zdvih ventilu

[4] upevňovací díry
pro šrouby M4

typ	B1	B2	B3	D1	D2 ∅	D3 ∅	D4	D5 ∅	D6 ∅	H1	H2	H3	H4	H7	H8	H10
VHEF-PTC-...32-...-G18	20	10	3,1	G1/8	16,5	-	M22x1,5	4,4	34	92,7	52,7	28,3	65,2	84,2	66,7	141,1
VHEF-PTCZ-...32-...-G18						M5										
VHEF-PTC-...32-...-G14				G1/4	22	-										
VHEF-PTCZ-...32-...-G14						M5										

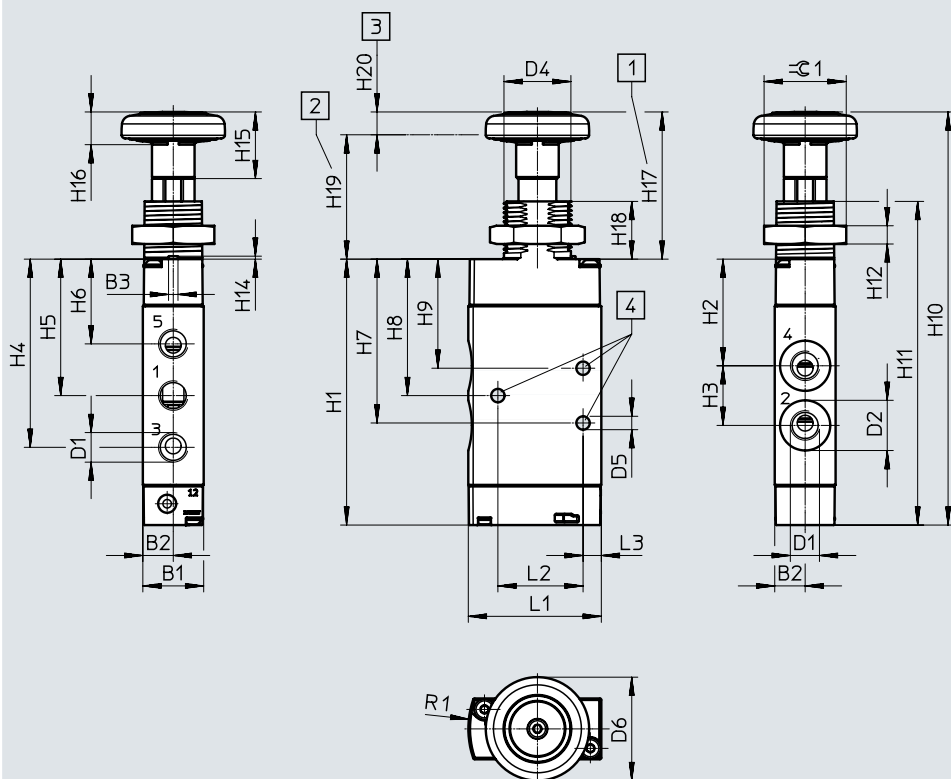
typ	H11	H12	H13	H14	H15	H16	H17	H18	H19	H20	L1	L2	L3	R1	≈ \ominus 1
VHEF-PTC-...32-...-G18	111,7	6	24,7	1	21,9	10,7	48,4	19	40,9	7,5	43,7	28	6	30	27
VHEF-PTCZ-...32-...-G18															
VHEF-PTC-...32-...-G14															
VHEF-PTCZ-...32-...-G14															

Technické údaje – tlačítkové ventily

Rozměry

ventily 5/2, připojení pneumatiky G1/8

modely CAD ke stažení → www.festo.com



[1] klidová poloha

[2] sepnutá poloha

[3] zdvih ventilu

[4] upevňovací díry
pro šrouby M4

typ	B1	B2	B3	D1	D2 ∅	D4	D5 ∅	D6 ∅	H1	H2	H3	H4	H5	H6	H7	H8
VHEF-P-M52-M-G18	20	10	3,1	G1/8	16,5	M22x1,5	4,4	34	87,4	35,1	19,6	61,9	44,9	27,9	53,9	44,9
VHEF-P-B52-G18																

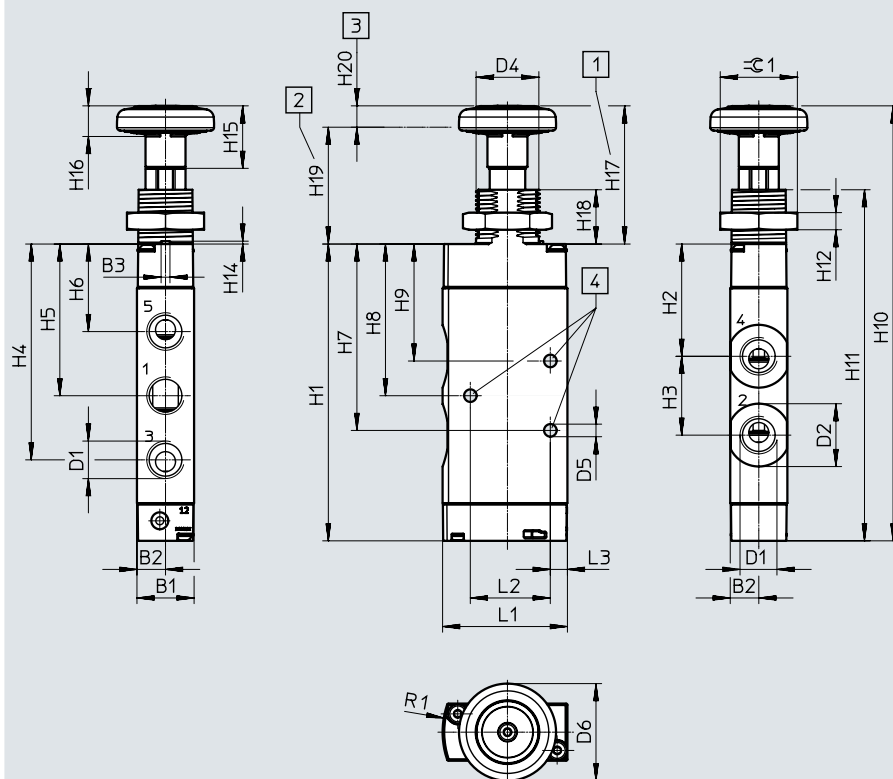
typ	H9	H10	H11	H12	H14	H15	H16	H17	H18	H19	H20	L1	L2	L3	R1	≈ 1
VHEF-P-M52-M-G18	35,9	135,8	106,4	6	1	21,9	10,7	48,4	19	40,9	7,5	43,7	28	6	30	27
VHEF-P-B52-G18																

Technické údaje – tlačítkové ventily

modely CAD ke stažení → www.festo.com

Rozměry

ventily 5/2, připojení pneumatiky G1/4



[1] klidová poloha

[2] sepnutá poloha

[3] zdvih ventilu

[4] upevňovací díry
pro šrouby M4




typ	B1	B2	B3	D1	D2 ∅	D4	D5 ∅	D6 ∅	H1	H2	H3	H4	H5	H6	H7	H8
VHEF-P-M52-M-G14	20	10	3,1	G1/4	22	M22x1,5	4,4	34	103,9	39,3	27,6	75,6	53,1	30,7	65,3	53,1
VHEF-P-B52-G14																

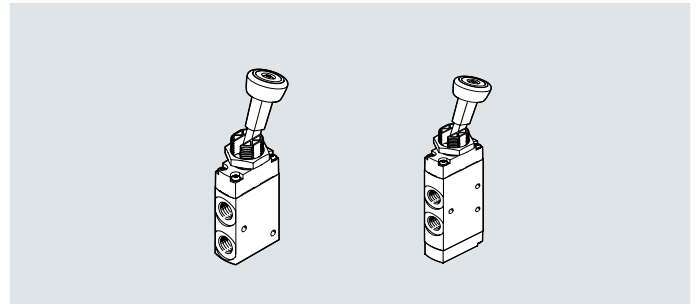
typ	H9	H10	H11	H12	H14	H15	H16	H17	H18	H19	H20	L1	L2	L3	R1	⊕ 1
VHEF-P-M52-M-G14	41	152,3	122,9	6	1	21,9	10,7	48,4	19	40,9	7,5	43,7	28	6	30	27
VHEF-P-B52-G14																

Technické údaje – tlačítkové ventily

Údaje pro objednávky						
popis	návrat do základní polohy	jmenovitý průtok [l/min]	hmotnost [g]	č. dílu	typ	
ventily 3/2	–	750	168	5299707	VHEF-PTC-B32-G18	
		870	161	5299713	VHEF-PTC-B32-G14	
	mechanickou pružinou	750	168	5299705	VHEF-PTC-M32-M-G18	
		870	161	5299711	VHEF-PTC-M32-M-G14	
	–	750	168	5299708	VHEF-PTCZ-B32-G18	
		870	161	5299714	VHEF-PTCZ-B32-G14	
	mechanickou pružinou	750	168	5299706	VHEF-PTCZ-M32-M-G18	
		870	161	5299712	VHEF-PTCZ-M32-M-G14	
	ventily 5/2	–	750	182	5299710	VHEF-P-B52-G18
		mechanickou pružinou		182	5299709	VHEF-P-M52-M-G18
–		1200	215	5299716	VHEF-P-B52-G14	
mechanickou pružinou			215	5299715	VHEF-P-M52-M-G14	

Technické údaje – ventily s přepínací páčkou

-  - průtok
750 ... 1200 l/min
-  - tlak
-0,095 ... 1 MPa
-0,95 ... 10 barů
-  - rozsah teplot
-10 ... +60 °C

**Obecné technické údaje**

konstrukce	kyvná páka, nahoře
šířka [mm]	20
pokyny pro použití	lze obsluhovat pouze ručně
ovládání	ruční
upevnění	průchozí dírou nebo do panelu upevňovací maticí
princip těsnění	měkké
směr proudění	reverzibilní
funkce odvětrání	lze škrtit
montážní poloha	libovolná
max. frekvence spínání [Hz]	0,5

Technické údaje – ventily 3/2

typ	VHEF-VT-B32...18	VHEF-VT-B32...14	VHEF-VT-M32...18	VHEF-VT-M32...14
provedení	ventil s talířovým sedlem			
normální $1 \rightarrow 2$ [l/min]	750	870	750	870
jmenovitý průtok $3 \rightarrow 2$ [l/min]	665	750	665	750
funkce ventilů	ventily 3/2, bistabilní (impulzní)		ventily 3/2, v klidu otevřené/uzavřené, monostabilní	
krytí (signálu)	nulové krytí		nulové krytí	
návrat do základní polohy	–		mechanickou pružinou	
řízení	přímé		přímé	
pomocné ruční ovládání	s aretací		–	
ovládací moment při 6 barech [Nm]	1,6	1,6	0,6	0,6
uvolňovací moment při 6 barech [Nm]	0,8	0,8	–	–
max. síla na ovládání [N]	200	200	200	200
max. příčná síla na ovládání [N]	140	140	140	140
připojení pneumatiky 1, 2, 3	G1/8	G1/4	G1/8	G1/4
jmenovitá světlost [mm]	5,6	6	5,6	6

Technické údaje – ventily s přepínací páčkou

Technické údaje – ventily 5/2				
typ	VHEF-V-B52-...18	VHEF-V-B52-...14	VHEF-V-M52-M-...18	VHEF-V-M52-M-...14
provedení	pístové šoupátko			
normální jmenovitý průtok	1 → 2 [l/min] 750	1200	750	1200
funkce ventilů	ventil 5/2, bistabilní (impulzní)		ventil 5/2, monostabilní	
krytí (signálu)	pozitivní krytí		pozitivní krytí	
návrat do základní polohy	–		mechanickou pružinou	
řízení	přímé		přímé	
pomocné ruční ovládání	s aretací		–	
ovládací moment při 6 barech	[Nm] 1,1	1,1	0,6	0,6
uvolňovací moment při 6 barech	[Nm] 0,6	0,6	–	–
max. síla na ovládání	[N] 200	200	200	200
max. příčná síla na ovládání	[N] 140	140	140	140
připojení pneumatiky 1, 2, 3, 4, 5	G1/8	G1/4	G1/8	G1/4
jmenovitá světlost	[mm] 5,2	7	5,2	7

Materiály

těleso	tvárný legovaný hliník, eloxovaný
víko	vyztužený PA
páka	vyztužený PA
těsnění	NBR
upozornění k materiálu	ve shodě s RoHS

Provozní a okolní podmínky

provozní médium	stlačený vzduch dle normy ISO 8573-1:2010 [7:--]
upozornění k provoznímu/ řídícímu médiu	mazaný provoz je možný (od mazání pak již nelze upustit!)
provozní tlak	[MPa] -0,095 ... 1
	[bar] -0,95 ... 10
teplota média	[°C] -10 ... +60
teplota okolí	[°C] -10 ... +60
odolnost korozi KBK ¹⁾	1

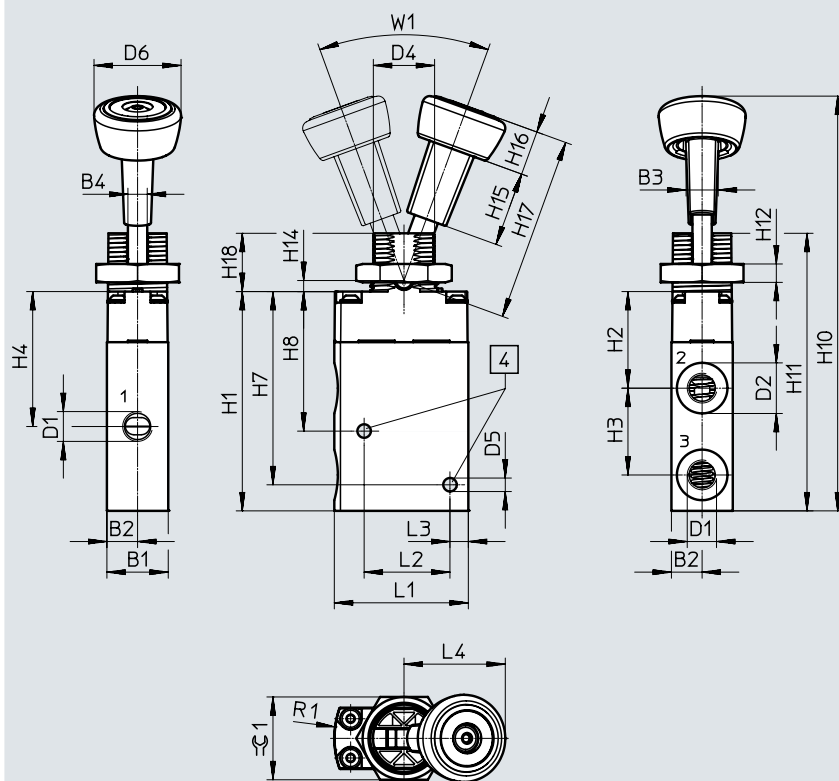
1) třída odolnosti korozi KBK 1 dle normy Festo FN 940070:

Malé nároky na odolnost korozi. Použití, resp. doprava a skladování v suchém vnitřním prostředí. Platí také pro díly za krytí, ve skrytém vnitřním prostoru nebo díly, které jsou v aplikaci zakryté (např. hnací čepy).

Technické údaje – ventily s přepínací páčkou

modely CAD ke stažení → www.festo.com

Rozměry ventily 3/2



[4] upevňovací díry
pro šrouby M4

typ	B1	B2	B3	B4	D1	D2 ∅	D4	D5 ∅	D6 ∅	H1	H2	H3	H4	H7	H8	H10
VHEF-VT...M32...-G18	20	10	10,5	6,3	G1/8	16,5	M22x1,5	4,4	28,4	71,4	31,5	28,3	44	63	45,5	135,2
VHEF-VT...M32...-G14					G1/4	22										
VHEF-VT...B32...-G18					G1/8	16,5										
VHEF-VT...B32...-G14					G1/4	22										

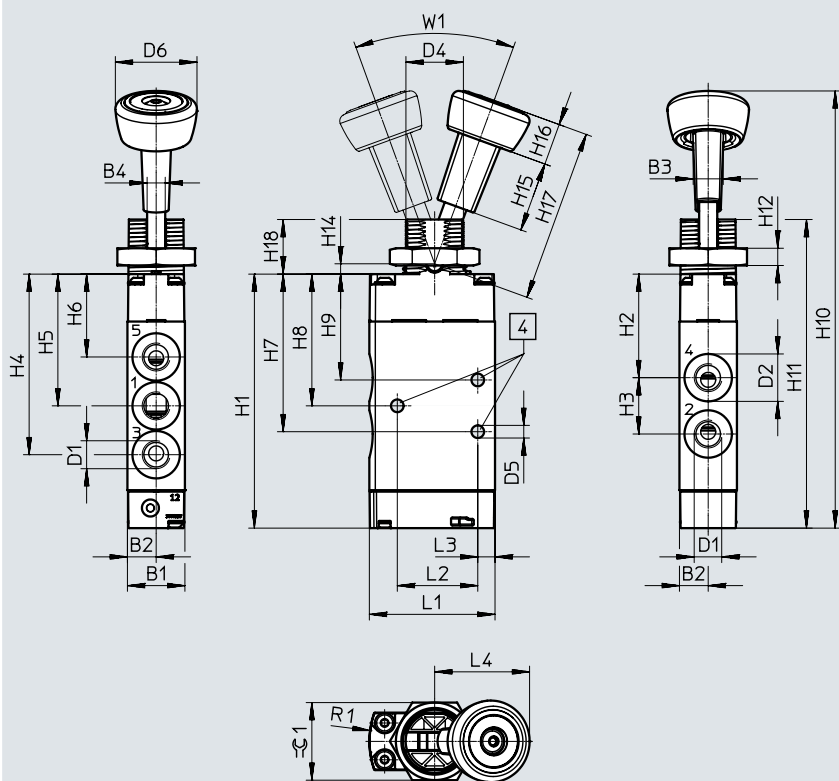
typ	H11	H12	H14	H15	H16	H17	H18	L1	L2	L3	L4	R1	W1	≈∅ 1
VHEF-VT...M32...-G18	90,5	6	3,6	24,4	14,6	60	19	43,7	28	6	33	30	40°	27
VHEF-VT...M32...-G14														
VHEF-VT...B32...-G18														
VHEF-VT...B32...-G14														

Technické údaje – ventily s přepínací páčkou

Rozměry

ventily 5/2, připojení pneumatiky G1/8

modely CAD ke stažení → www.festo.com



[4] upevňovací díry
pro šrouby M4

typ	B1	B2	B3	B4	D1	D2 ∅	D4	D5 ∅	D6 ∅	H1	H2	H3	H4	H5	H6	H7
VHEF-V-M52-M-G18	20	10	10,5	6,3	G1/8	16,5	M22x1,5	4,4	28,4	88,4	36,1	19,6	62,9	45,9	28,9	54,9
VHEF-V-B52-G18																

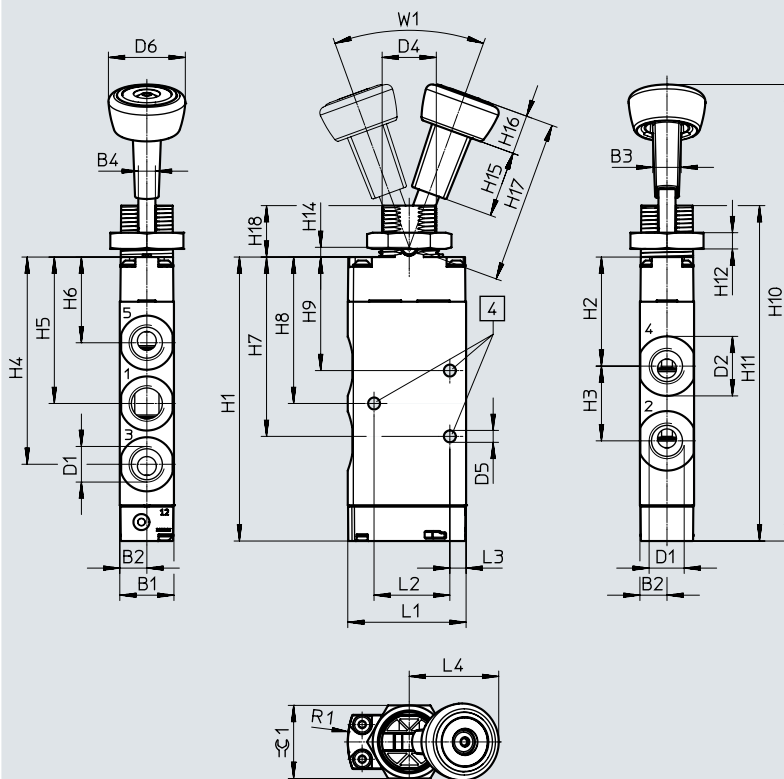
typ	H8	H9	H10	H11	H12	H14	H15	H16	H17	H18	L1	L2	L3	L4	R1	W1	±1
VHEF-V-M52-M-G18	45,9	36,9	152,1	107,4	6	3,6	24,4	14,6	60	19	43,7	28	6	33	30	40°	27
VHEF-V-B52-G18																	

Technické údaje – ventily s přepínací páčkou

Rozměry

modely CAD ke stažení → www.festo.com

ventily 5/2, připojení pneumatiky G1/4



[4] upevňovací díry
pro šrouby M4




typ	B1	B2	B3	D1	D2 ∅	D4	D5 ∅	D6 ∅	H1	H2	H3	H4	H5	H6	H7	H8
VHEF-V-M52-M-G14	20	10	10,5	G1/4	22	M22x1,5	4,4	28,4	104,9	40,3	27,6	76,6	54,1	31,7	66,3	54,1
VHEF-V-B52-G14																

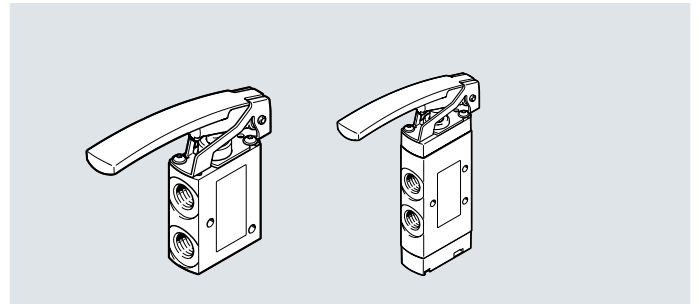
typ	H9	H10	H11	H12	H14	H15	H16	H17	H18	L1	L2	L3	L4	R1	W1	≅ 1
VHEF-V-M52-M-G14	42	168,6	123,9	6	3,6	24,4	14,6	60	19	43,7	28	6	33	30	40°	27
VHEF-V-B52-G14																

Technické údaje – ventily s přepínací páčkou

Údaje pro objednávky					
popis	návrat do základní polohy	jmenovitý průtok [l/min]	hmotnost [g]	č. dílu	typ
ventily 3/2	–	750	174	5300037	VHEF-VT-B32-G18
		870	181	5300039	VHEF-VT-B32-G14
	mechanickou pružinou	750	174	5300036	VHEF-VT-M32-M-G18
		870	181	5300038	VHEF-VT-M32-M-G14
ventily 5/2	–	750	208	5300033	VHEF-V-B52-G18
		1200	240	5300035	VHEF-V-B52-G14
	mechanickou pružinou	750	208	5300032	VHEF-V-M52-M-G18
		1200	240	5300034	VHEF-V-M52-M-G14

Technické údaje – tlačítkové ventily s pákou

-  průtok
750 ... 1200 l/min
-  tlak
-0,095 ... 1 MPa
-0,95 ... 10 barů
-  rozsah teplot
-10 ... +60 °C

**Obecné technické údaje**

konstrukce	páčka
šířka [mm]	20
řízení	přímé
pokyny pro použití	lze obsluhovat pouze ručně
ovládání	ruční
upevnění	průchozí díry
princip těsnění	měkké
směr proudění	reverzibilní
funkce odvětrání	lze škrtit
montážní poloha	libovolná
max. frekvence spínání [Hz]	0,5

Technické údaje – ventily 3/2

typ	VHEF-LT-M32-M...18	VHEF-LT-M32-M...14
provedení	ventil s talířovým sedlem	
normální jmenovitý průtok 1 → 2 [l/min]	750	870
funkce ventilů	ventily 3/2, monostabilní, otevřené/uzavřené	
krytí (signálu)	nulové krytí	
návrat do základní polohy	mechanickou pružinou	
ovládací síla při 6 barech		
• v klidu uzavřen [N]	14	14
• v klidu otevřen [N]	24	24
připojení pneumatiky 1, 2, 3	G1/8	G1/4
jmenovitá světlost [mm]	5,6	6

Technické údaje – tlačítkové ventily s pákou

Technické údaje – ventily 5/2					
typ		VHEF-L-M52-M...18	VHEF-L-M52-M...14	VHEF-L-M52-E...18	VHEF-L-M52-E...14
provedení		pístové šoupátko		pístové šoupátko	
normální jmenovitý průtok 1 → 2	[l/min]	750	1200	750	1200
funkce ventilů		ventil 5/2, monostabilní		ventil 5/2, monostabilní	
krytí (signálu)		pozitivní krytí		pozitivní krytí	
návrat do základní polohy		mechanickou pružinou		pneumatickou pružinou	
ovládací síla při 6 barech	[N]	10	12	8	14
připojení pneumatiky 1, 2, 3, 4, 5		G1/8	G1/4	G1/8	G1/4
jmenovitá světlost	[mm]	5,2	7	5,2	7

Materiály	
těleso	tvárný legovaný hliník, eloxovaný
páka	vyztužený PA
víko	zesíleno PA (VHEF...-M52)
těsnění	NBR
upozornění k materiálu	ve shodě s RoHS

Provozní a okolní podmínky	
provozní médium	stlačený vzduch dle normy ISO 8573-1:2010 [7:-:-]
upozornění k provoznímu/řídícímu médiu	mazaný provoz je možný (od mazání pak již nelze upustit!)
provozní tlak	[MPa] -0,095 ... 1 [bar] -0,95 ... 10
teplota média	[°C] -10 ... +60
teplota okolí	[°C] -10 ... +60
odolnost korozi KBK ¹⁾	1

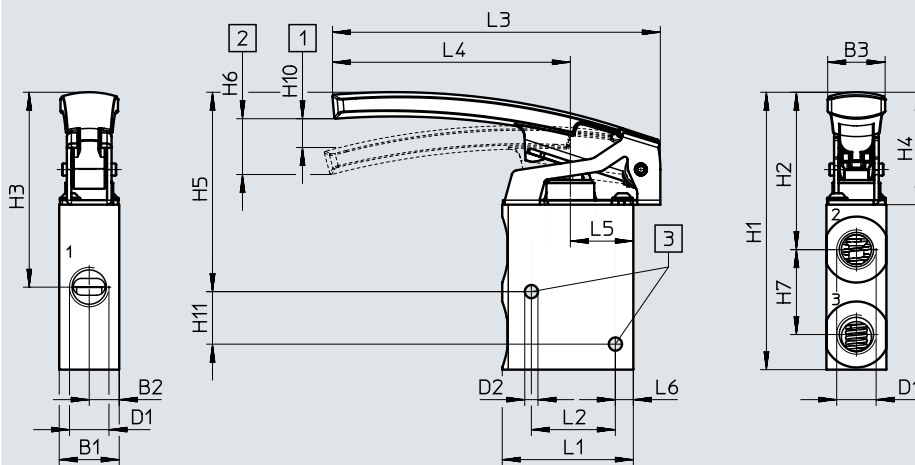
1) třída odolnosti korozi KBK 1 dle normy Festo FN 940070:

Malé nároky na odolnost korozi. Použití, resp. doprava a skladování v suchém vnitřním prostředí. Platí také pro díly za kryty, ve skrytém vnitřním prostoru nebo díly, které jsou v aplikaci zakryté (např. hnací čepy).

Technické údaje – tlačítkové ventily s pákou

Rozměry
ventily 3/2

modely CAD ke stažení → www.festo.com



[1] začátek otevření

[2] maximální zdvih

[3] upevňovací díry
pro šrouby M4

typ	B1	B2	B3	D1	D2 ∅	L1	L2	L3	L4	L5
VHEF-LT-M32-M-G14	20	10	19,1	G1/4	4,4	43,7	28	109,3	79,3	21
VHEF-LT-M32-M-G18				G1/8						

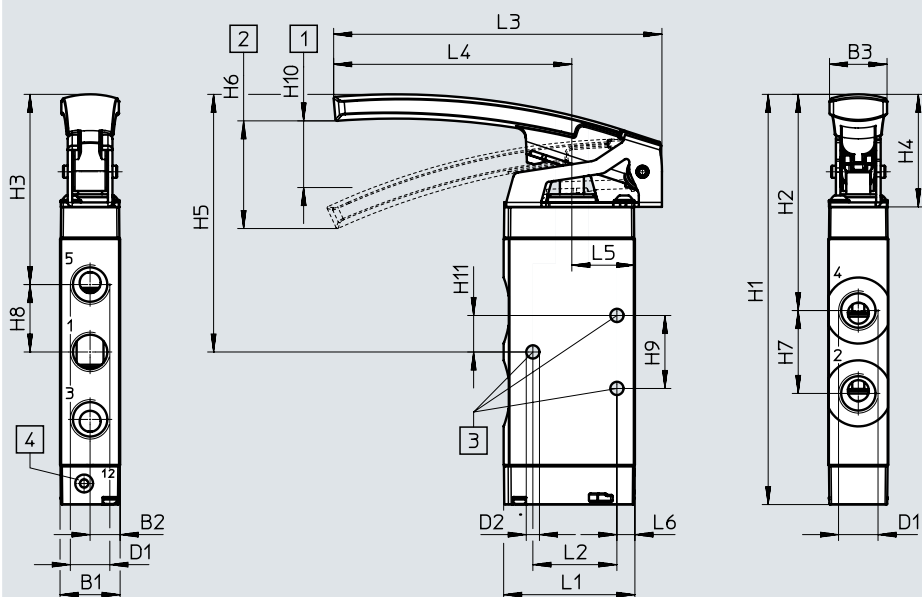
typ	L6	H1	H2	H3	H4	H5	H6	H7	H10	H11
VHEF-LT-M32-M-G14	6	92,5	52,5	65	37,5	66,5	18,6	28,3	6,3	17,5
VHEF-LT-M32-M-G18										

Technické údaje – tlačítkové ventily s pákou

Rozměry

ventily 5/2

modely CAD ke stažení → www.festo.com



[1] začátek otevření

[2] maximální zdvih

[3] upevňovací díry
pro šrouby M4

[4] připojení 12:
vzduchová pružina, M5
(u VHEF-L-M52-E-...)


typ	B1	B2	B3	D1	D2 ø	L1	L2	L3	L4	L5	L6
VHEF-L-M52-M-G18	20	10	19,1	G1/8	4,4	43,7	28	109,3	79,3	21	6
VHEF-L-M52-E-G18				G1/8							
VHEF-L-M52-M-G14				G1/4							
VHEF-L-M52-E-G14				G1/4							


typ	H1	H2	H3	H4	H5	H6	H7	H8	H9	H10	H11
VHEF-L-M52-M-G18	120	67,7	60,5	37,5	77,5	35,8	19,6	17	18	13,2	9
VHEF-L-M52-E-G18					85,8						
VHEF-L-M52-M-G14	136,6	72	63,3	37,5	85,8	35,8	27,6	22,5	24,3	22,2	12,2
VHEF-L-M52-E-G14											


Technické údaje – tlačítkové ventily s pákou

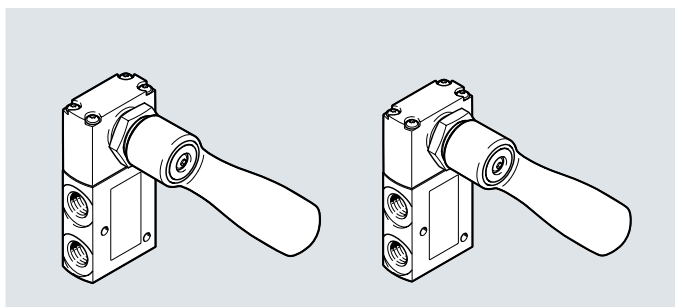
Údaje pro objednávky					
popis	návrat do základní polohy	jmenovitý průtok [l/min]	hmotnost [g]	č. dílu	typ
ventily 3/2	mechanickou pružinou	750	156	4500009	VHEF-LT-M32-M-G18
		870	150	4500008	VHEF-LT-M32-M-G14
ventily 5/2	mechanickou pružinou	750	185	4500001	VHEF-L-M52-M-G18
	pneumatickou pružinou		184	4500005	VHEF-L-M52-E-G18
	mechanickou pružinou	1200	218	4500000	VHEF-L-M52-M-G14
	pneumatickou pružinou		217	4500004	VHEF-L-M52-E-G14

Technické údaje – ventily s ruční pákou ze strany

-  průtok
530 ... 1200 l/min

-  tlak
-0,095 ... 1 MPa
-0,95 ... 10 barů

-  rozsah teplot
-10 ... +60 °C



Obecné technické údaje

konstrukce	ruční páka, na boku
šířka [mm]	20
řízení	přímé
pokyny pro použití	lze obsluhovat pouze ručně ruční páku lze pohonu namontovat pootočeně o 90 °
ovládání	ruční
upevnění	průchozí dírou nebo do panelu upevňovací maticí
princip těsnění	měkké
směr proudění	reverzibilní
funkce odvětrání	lze škrtit
montážní poloha	libovolná
max. síla na ovládání ruční páky ¹⁾ [N]	200
max. příčná síla na ovládání ruční páky ¹⁾ [N]	200
max. frekvence spínání [Hz]	0,5

1) zjištěno ve vzdálenosti 80 mm od středu šroubení ruční páky

Technické údaje – ventily 3/2

typ	VHEF-HST-B32...18	VHEF-HST-B32...14	VHEF-HST-M32...18	VHEF-HST-M32...14
provedení	ventil s talířovým sedlem			
normální $1 \rightarrow 2$ [l/min]	750	870	750	870
jmenovitý průtok $3 \rightarrow 2$ [l/min]	665	750	665	750
funkce ventilů	ventily 3/2, bistabilní (impulzní)		ventily 3/2, v klidu otevřené/uzavřené, monostabilní	
krytí (signálu)	nulové krytí		nulové krytí	
návrat do základní polohy	–		mechanickou pružinou	
pomocné ruční ovládání	s aretací		–	
ovládací moment při 6 barech [Nm]	0,7		0,6	
připojení pneumatiky 1, 2, 3	G1/8	G1/4	G1/8	G1/4
jmenovitá světlost [mm]	5,6	6	5,6	6

Technické údaje – ventily s ruční pákou ze strany

Technické údaje – ventily 5/2		VHEF-HS-M52-M-...18	VHEF-HS-M52-M-...14	VHEF-HS-B52-...18	VHEF-HS-B52-...14
typ					
provedení		pístové šoupátko			
normální jmenovitý průtok	1 → 2 [l/min]	750	1200	750	1200
funkce ventilů		ventil 5/2, monostabilní		ventil 5/2, bistabilní (impulzní)	
krytí (signálu)		pozitivní krytí		pozitivní krytí	
návrat do základní polohy		mechanickou pružinou		–	
pomocné ruční ovládání		–	–	s aretací	s aretací
ovládací moment při 6 barech	[Nm]	0,6			
připojení pneumatiky 1, 2, 3, 4, 5		G1/8	G1/4	G1/8	G1/4
jmenovitá světlost	[mm]	5,2	7	5,2	7

Technické údaje – ventily 5/3		B53C-...18	B53C-...14	B53E-...18	B53E-...14	P53C-...18	P53C-...14	P53E-...18	P53E-...14
typ	VHEF-HS-								
provedení		pístové šoupátko							
normální jmenovitý průtok	1 → 2 [l/min]	750	1200	530	900	700	1200	530	900
	4 → 5 [l/min]	–	–	400	470	–	–	400	470
	2 → 3 [l/min]	–	–	400	470	–	–	400	470
funkce ventilů		ventily 5/3, ve střední poloze uzavřeno		ventily 5/3, ve střední poloze odvětráno		ventily 5/3, ve střední poloze uzavřeno		ventily 5/3, ve střední poloze odvětráno	
krytí (signálu)		pozitivní krytí		pozitivní krytí		pozitivní krytí		pozitivní krytí	
návrat do základní polohy		–		–		mechanickou pružinou		mechanickou pružinou	
pomocné ruční ovládání		s aretací		s aretací		–		–	
ovládací moment při 6 barech	[Nm]	0,7							
připojení pneumatiky 1, 2, 3, 4, 5		G1/8	G1/4	G1/8	G1/4	G1/8	G1/4	G1/8	G1/4
jmenovitá světlost	[mm]	5,2	7	5,2	7	5,2	7	5,2	7

Materiály

těleso	tvárný legovaný hliník, eloxovaný
páka	vyztužený PA
víko	vyztužený PA
těsnění	NBR
upozornění k materiálu	ve shodě s RoHS

Provozní a okolní podmínky

provozní médium	stlačený vzduch dle normy ISO 8573-1:2010 [7:--:--]
upozornění k provoznímu/řídícímu médiu	mazaný provoz je možný (od mazání pak již nelze upustit!)
provozní tlak	[MPa] -0,095 ... 1
	[bar] -0,95 ... 10
teplota média	[°C] -10 ... +60
teplota okolí	[°C] -10 ... +60
odolnost korozi KBK ¹⁾	1

1) třída odolnosti korozi KBK 1 dle normy Festo FN 940070:

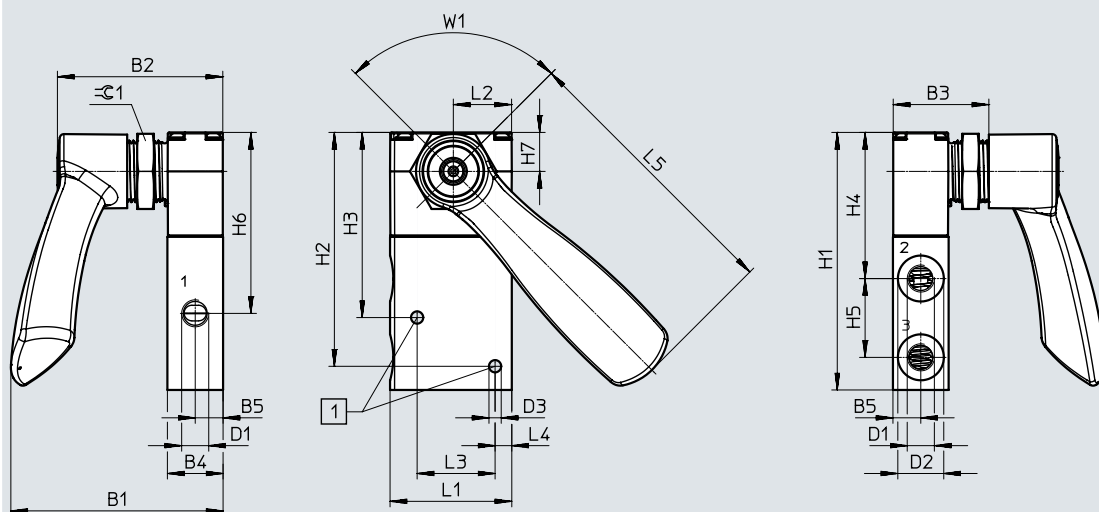
Malé nároky na odolnost korozi. Použití, resp. doprava a skladování v suchém vnitřním prostředí. Platí také pro díly za krytí, ve skrytém vnitřním prostoru nebo díly, které jsou v aplikaci zakryté (např. hnací čepy).

Technické údaje – ventily s ruční pákou ze strany

Rozměry

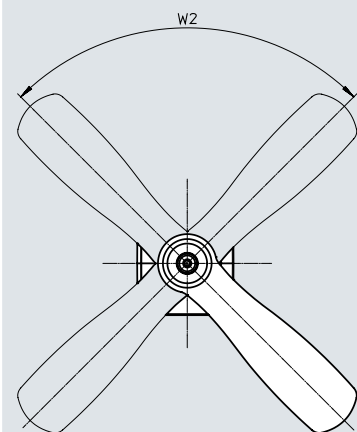
ventily 3/2

modely CAD ke stažení → www.festo.com



[1] upevňovací díry
pro šrouby M4

VHEF-HST...



typ	B1	B2	B3	B4	B5	D1	D2 ø	D3 ø	H1	H2	H3
VHEF-HST...32...-G18	76,2	59,5	34,5	20	10	G1/8	16,5	4,4	92,5	84	66,5
VHEF-HST...32...-G14						G1/4	22				

typ	H4	H5	H6	H7	L1	L2	L3	L4	L5	W1	∓ 1
VHEF-HST...32...-G18	52,5	28,3	65	14	43,7	20,9	28	6	100,8	90°	SW27
VHEF-HST...32...-G14											

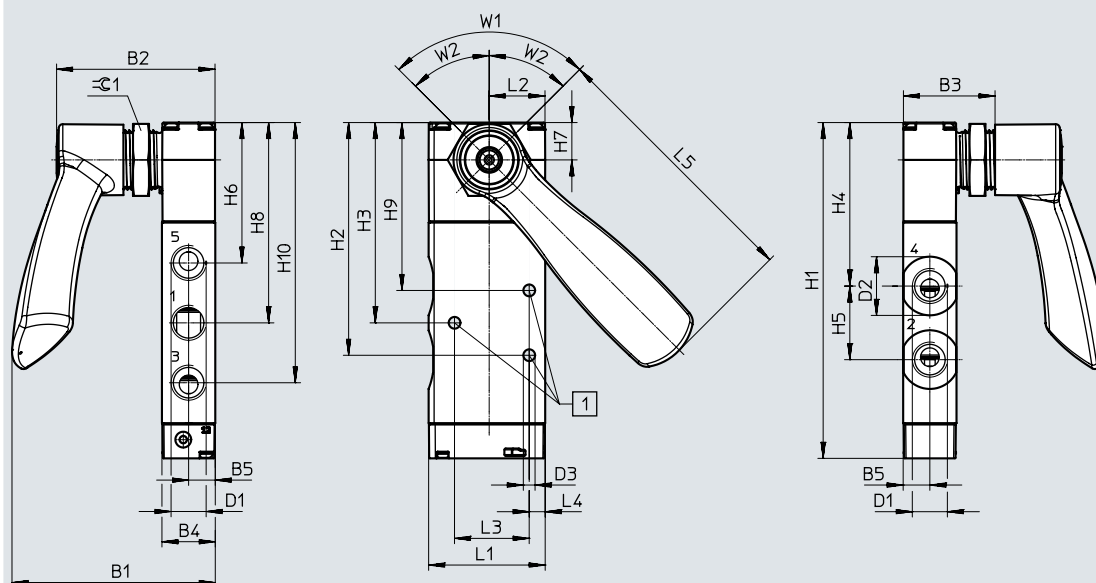
typ	W2
VHEF-HST...	90°

Technické údaje – ventily s ruční pákou ze strany

Rozměry

modely CAD ke stažení → www.festo.com

ventily 5/2 a 5/3

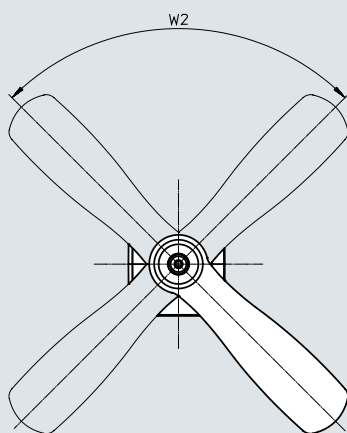


[1] upevňovací díry
pro šrouby M4

W1 úhel rozsahu 90°
pro ventily 5/2
(2 spínací polohy)

W2 úhel rozsahu 2x45°
pro ventily 5/3
(3 spínací polohy)

VHEF-HS...



typ	B1	B2	B3	B4	B5	D1	D2 ∅	D3 ∅	H1	H2	H3	H4
VHEF-HS...52...-G18	76,2	59,5	34,5	20	10	G1/8	16,5	4,4	109,4	75,9	66,9	57,1
VHEF-HS...53...-G18						G1/8						
VHEF-HS...52...-G14						G1/4	22	125,9	87,3	75,1	61,3	
VHEF-HS...53...-G14												G1/4




typ	H5	H6	H7	H8	H9	H10	L1	L2	L3	L4	W1	W2	⊖ 1
VHEF-HS...52...-G18	19,6	49,9	14	66,9	57,9	83,9	43,7	20,9	28	6	90°	–	SW27
VHEF-HS...53...-G18				75,1	63	97,6					–	45°	
VHEF-HS...52...-G14	26,7	52,7	75,1	63	97,6	–	–	–	–	–	90°	–	
VHEF-HS...53...-G14											–	45°	

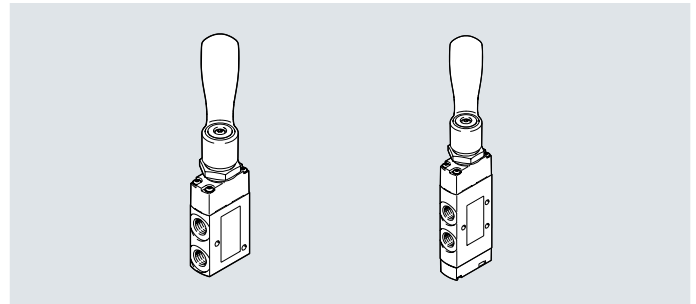
typ	W2
VHEF-HS...	90°

Technické údaje – ventily s ruční pákou ze strany

Údaje pro objednávky popis	návrat do základní polohy	jmenovitý průtok [l/min]	hmotnost [g]	č. dílu	typ
ventily 3/2	–	750	236	4165861	VHEF-HST-B32-G18
		870	230	4165862	VHEF-HST-B32-G14
	mechanickou pružinou	750	236	4165853	VHEF-HST-M32-M-G18
		870	230	4165854	VHEF-HST-M32-M-G14
ventily 5/2	mechanickou pružinou	750	265	4165855	VHEF-HS-M52-M-G18
		1200	298	4165856	VHEF-HS-M52-M-G14
	–	750	265	4165863	VHEF-HS-B52-G18
		1200	298	4165864	VHEF-HS-B52-G14
ventily 5/3	–	700	265	4165865	VHEF-HS-B53C-G18
		1200	298	4165866	VHEF-HS-B53C-G14
		530	265	4165867	VHEF-HS-B53E-G18
		900	298	4165868	VHEF-HS-B53E-G14
	mechanickou pružinou	700	265	4165857	VHEF-HS-P53C-M-G18
		1200	298	4165858	VHEF-HS-P53C-M-G14
		530	265	4165859	VHEF-HS-P53E-M-G18
		900	298	4165860	VHEF-HS-P53E-M-G14

Technické údaje – ventily s ruční pákou

-  průtok
530 ... 1200 l/min
-  tlak
-0,095 ... 1 MPa
-0,95 ... 10 barů
-  rozsah teplot
-10 ... +60 °C

**Obecné technické údaje**

konstrukce	ruční páka
šířka [mm]	20
řízení	přímé
pokyny pro použití	lze obsluhovat pouze ručně ruční páku lze pohonu namontovat pootočeně o 90 °
ovládání	ruční
upevnění	průchozí dírou nebo do panelu upevňovací maticí
princip těsnění	měkké
směr proudění	reverzibilní
funkce odvětrání	lze škrtit
montážní poloha	libovolná
max. síla na ovládání ruční páky ¹⁾ [N]	200
max. příčná síla na ovládání ruční páky ¹⁾ [N]	200
max. frekvence spínání [Hz]	0,5

1) zjištěno ve vzdálenosti 80 mm od středu šroubení ruční páky

Technické údaje – ventily 3/2

typ	VHEF-HT-B32...18	VHEF-HT-B32...14	VHEF-HT-M32...18	VHEF-HT-M32...14
provedení	ventil s talířovým sedlem			
normální $1 \rightarrow 2$ [l/min]	750	870	750	870
jmenovitý průtok $3 \rightarrow 2$ [l/min]	665	750	665	750
funkce ventilů	ventily 3/2, bistabilní (impulzní)		ventily 3/2, v klidu otevřené/uzavřené, monostabilní	
krytí (signálu)	nulové krytí		nulové krytí	
návrat do základní polohy	–		mechanickou pružinou	
pomocné ruční ovládání	s aretací		–	
ovládací moment při 6 barech [Nm]	0,7		0,6	
uvolňovací moment při 6 barech [Nm]	0,4	0,4	–	–
připojení pneumatiky 1, 2, 3	G1/8	G1/4	G1/8	G1/4
jmenovitá světlost [mm]	5,6	6	5,6	6

Technické údaje – ventily s ruční pákou

Technické údaje – ventily 5/2		VHEF-H-M52-M-...18	VHEF-H-M52-M-...14	VHEF-H-B52-...18	VHEF-H-B52-...14
typ					
provedení		pístové šoupátko			
normální jmenovitý průtok	1 → 2 [l/min]	750	1200	750	1200
funkce ventilů		ventil 5/2, monostabilní		ventil 5/2, bistabilní (impulzní)	
krytí (signálu)		pozitivní krytí		pozitivní krytí	
návrat do základní polohy		mechanickou pružinou		–	
pomocné ruční ovládání		–	–	s aretací	s aretací
ovládací moment při 6 barech	[Nm]	0,6		0,6	
uvolňovací moment při 6 barech	[Nm]	–	–	0,5	0,5
připojení pneumatiky 1, 2, 3, 4, 5		G1/8	G1/4	G1/8	G1/4
jmenovitá světlost	[mm]	5,2	7	5,2	7

Technické údaje – ventily 5/3		B53C-...18	B53C-...14	B53E-...18	B53E-...14	P53C-...18	P53C-...14	P53E-...18	P53E-...14
typ	VHEF-HS-								
provedení		pístové šoupátko							
normální jmenovitý průtok	1 → 2 [l/min]	700	1200	530	900	700	1200	530	900
	4 → 5 [l/min]	–	–	400	470	–	–	400	470
	2 → 3 [l/min]	–	–	400	470	–	–	400	470
funkce ventilů		ventily 5/3, ve střední poloze uzavřeno		ventily 5/3, ve střední poloze odvětráno		ventily 5/3, ve střední poloze uzavřeno		ventily 5/3, ve střední poloze odvětráno	
krytí (signálu)		pozitivní krytí		pozitivní krytí		pozitivní krytí		pozitivní krytí	
návrat do základní polohy		–		–		mechanickou pružinou		mechanickou pružinou	
pomocné ruční ovládání		s aretací		s aretací		–		–	
ovládací moment při 6 barech	[Nm]	0,7				0,7			
uvolňovací moment při 6 barech	[Nm]	0,6	0,6	0,6	0,6	–	–	–	–
připojení pneumatiky 1, 2, 3, 4, 5		G1/8	G1/4	G1/8	G1/4	G1/8	G1/4	G1/8	G1/4
jmenovitá světlost	[mm]	5,2	7	5,2	7	5,2	7	5,2	7

Technické údaje – ventily s ruční pákou

Materiály	
těleso	tvárný legovaný hliník, eloxovaný
páka	vyztužený PA
víko	vyztužený PA
těsnění	NBR
upozornění k materiálu	ve shodě s RoHS

Provozní a okolní podmínky	
provozní médium	stlačený vzduch dle normy ISO 8573-1:2010 [7:--:-]
upozornění k provoznímu/ řídícímu médiu	mazaný provoz je možný (od mazání pak již nelze upustit!)
provozní tlak	[MPa] -0,095 ... 1
	[bar] -0,95 ... 10
teplota média	[°C] -10 ... +60
teplota okolí	[°C] -10 ... +60
odolnost korozi KBK ¹⁾	1

1) třída odolnosti korozi KBK 1 dle normy Festo FN 940070:

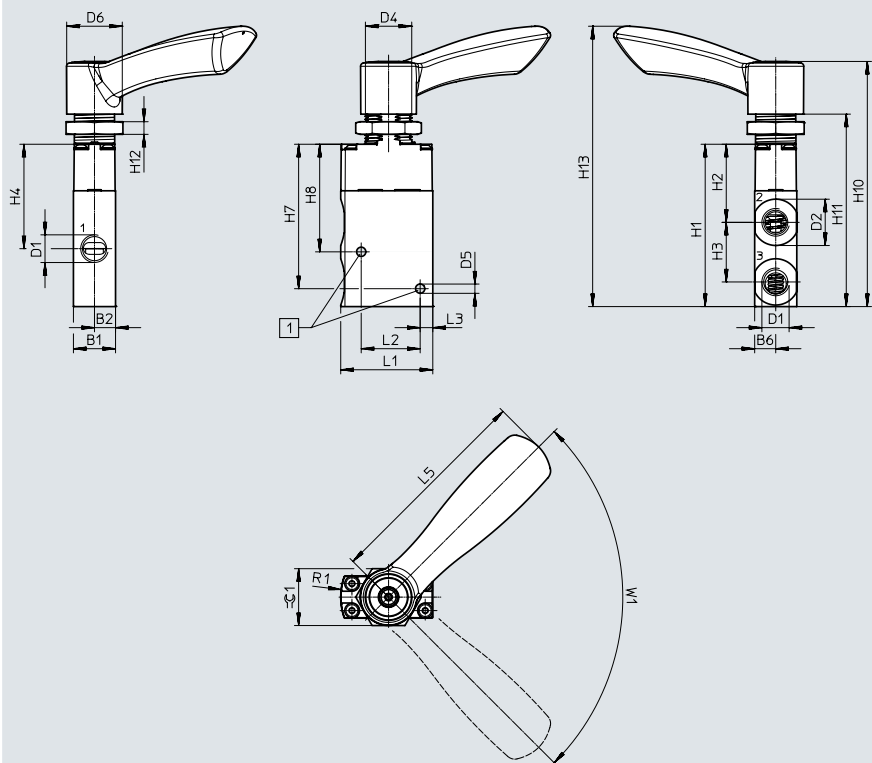
Malé nároky na odolnost korozi. Použití, resp. doprava a skladování v suchém vnitřním prostředí. Platí také pro díly za kryty, ve skrytém vnitřním prostoru nebo díly, které jsou v aplikaci zakryté (např. hnací čepy).

Technické údaje – ventily s ruční pákou

Rozměry

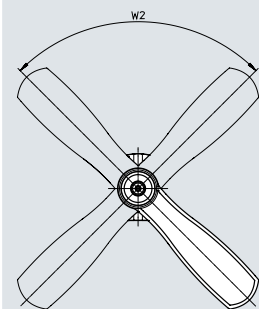
ventily 3/2

modely CAD ke stažení → www.festo.com



[1] upevňovací díry
pro šrouby M4

VHEF-HT...



typ	B1	B2	B6	D1	D2 ∅	D4	D5 ∅	D6 ∅	H1	H2	H3	H4	H7
VHEF-HT...32...-G18	20	10	10	G1/8	16,5	M22x1,5	4,4	26,4	77,1	37,1	28,3	49,6	68,6
VHEF-HT...32...-G14				G1/4	22								

typ	H8	H10	H11	H12	H13	L1	L2	L3	L5	R1	W1	≈∠ 1
VHEF-HT...32...-G18	51,1	116,4	91,4	6	133,1	43,7	28	6	100,9	30	90°	SW27
VHEF-HT...32...-G14												

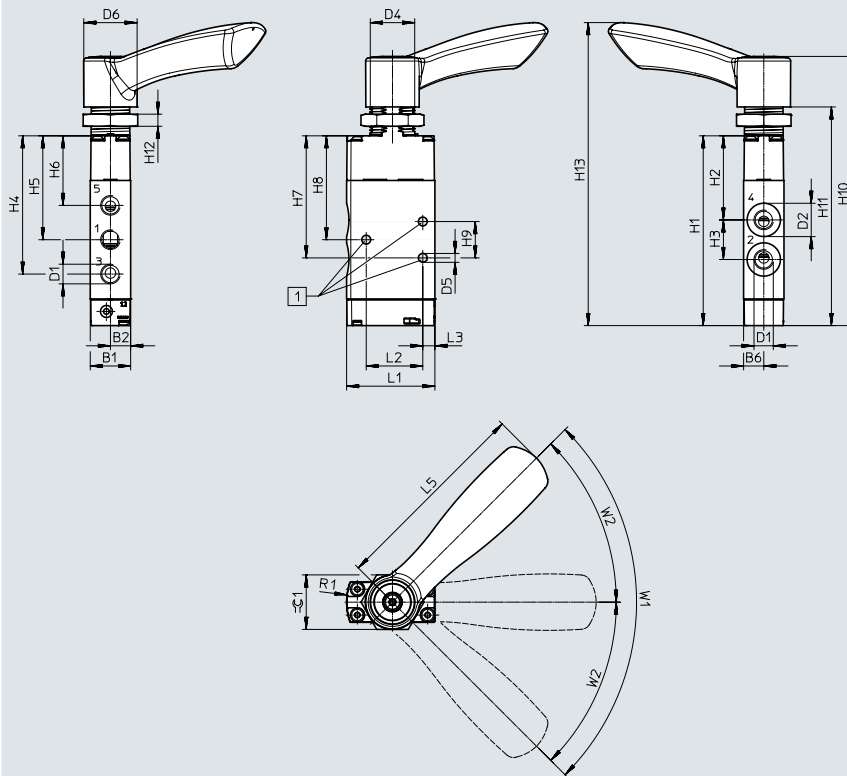
typ	W2
VHEF-HT...	90°

Technické údaje – ventily s ruční pákou

Rozměry

modely CAD ke stažení → www.festo.com

ventily 5/2 a 5/3

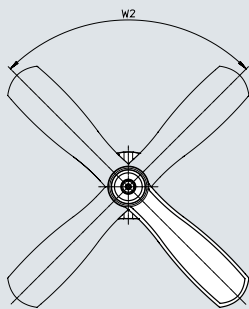


[1] upevňovací díry
pro šrouby M4

W1 úhel rozsahu 90°
pro ventily 5/2
(2 spínací polohy)

W2 úhel rozsahu 2x45°
pro ventily 5/3
(3 spínací polohy)

VHEF-HS...



typ	B1	B2	B6	D1	D2 ø	D4	D5 ø	D6 ø	H1	H2	H3	H4	H5	H6
VHEF-H...52...-G18	20	10	10	G1/8	16,5	M22x1,5	4,4	26,4	94	41,7	19,6	68,5	51,5	34,5
VHEF-H...53...-G18				G1/8										
VHEF-H...52...-G14				G1/4	22				110,5	45,9	27,6	82,2	59,7	37,3
VHEF-H...53...-G14				G1/4										




typ	H7	H8	H9	H10	H11	H12	H13	L1	L2	L3	L5	R1	W1	W2	$\approx \text{C}1$
VHEF-HS...52...-G18	60,5	51,5	18	133,3	108,3	6	150	43,7	28	6	100,9	30	90°	–	SW27
VHEF-HS...53...-G18													–	45°	
VHEF-HS...52...-G14	71,9	59,7	24,3	149,8	124,8	6	166,5						90°	–	
VHEF-HS...53...-G14													–	45°	

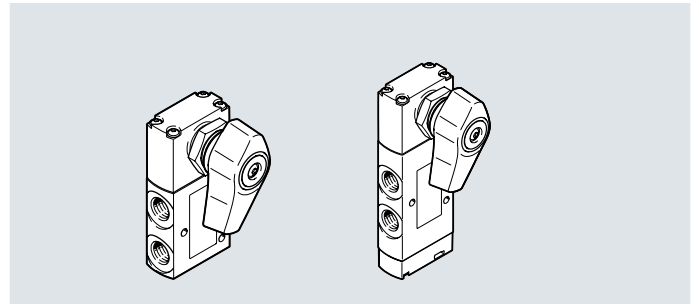
typ	W2
VHEF-HS...	90°

Technické údaje – ventily s ruční pákou

Údaje pro objednávky popis	návrat do základní polohy	jmenovitý průtok [l/min]	hmotnost [g]	č. dílu	typ
ventily 3/2	–	750	236	8080940	VHEF-HT-B32-G18
		870	230	8080939	VHEF-HT-B32-G14
	mechanickou pružinou	750	236	8080936	VHEF-HT-M32-M-G18
		870	230	8081000	VHEF-HT-M32-M-G14
ventily 5/2	–	750	265	8080932	VHEF-H-B52-G18
		1200	298	8080931	VHEF-H-B52-G14
	mechanickou pružinou	750	265	8081001	VHEF-H-M52-M-G18
		1200	298	8081006	VHEF-H-M52-M-G14
ventily 5/3	–	700	265	8080945	VHEF-H-B53C-G18
		1200	298	8080943	VHEF-H-B53C-G14
		530	265	8080948	VHEF-H-B53E-G18
		900	298	8080947	VHEF-H-B53E-G14
	mechanickou pružinou	700	265	8080952	VHEF-H-P53C-M-G18
		1200	298	8080951	VHEF-H-P53C-M-G14
		530	265	8080956	VHEF-H-P53E-M-G18
		900	298	8080955	VHEF-H-P53E-M-G14

Technické údaje – ventily s přepínačem, ze strany

-  průtok
530 ... 1200 l/min
-  tlak
-0,095 ... 1 MPa
-0,95 ... 10 barů
-  rozsah teplot
-10 ... +60 °C

**Obecné technické údaje**

konstrukce	přepínač, na boku
šířka [mm]	20
řízení	přímé
pokyny pro použití	lze obsluhovat pouze ručně ruční páku lze pohonu namontovat pootočeně o 90 °
ovládání	ruční
upevnění	průchozí dírou nebo do panelu upevňovací maticí
princip těsnění	měkké
směr proudění	reverzibilní
funkce odvětrání	lze škrtit
montážní poloha	libovolná
max. síla na ovládání ruční páky ¹⁾ [N]	200
max. příčná síla na ovládání ruční páky ¹⁾ [N]	200
max. frekvence spínání [Hz]	0,5

1) zjištěno ve vzdálenosti 30 mm od středu šroubení přepínače

Technické údaje – ventily 3/2

typ	VHEF-EST-B32...18	VHEF-EST-B32...14	VHEF-EST-M32...18	VHEF-EST-M32...14
provedení	ventil s talířovým sedlem			
normální $1 \rightarrow 2$ [l/min]	750	870	750	870
jmenovitý průtok $3 \rightarrow 2$ [l/min]	665	750	665	750
funkce ventilů	ventily 3/2, bistabilní (impulzní)		ventily 3/2, v klidu otevřené/uzavřené, monostabilní	
krytí (signálu)	nulové krytí		nulové krytí	
návrat do základní polohy	–		mechanickou pružinou	
pomocné ruční ovládání	s aretací		–	
ovládací moment při 6 barech [Nm]	0,4		0,4	
připojení pneumatiky 1, 2, 3	G1/8	G1/4	G1/8	G1/4
jmenovitá světlost [mm]	5,6	6	5,6	6

Technické údaje – ventily s přepínačem, ze strany

Technické údaje – ventily 5/2		VHEF-ES-M52-M-...18	VHEF-ES-M52-M-...14	VHEF-ES-B52-...18	VHEF-ES-B52-...14
typ					
provedení		pístové šoupátko			
normální jmenovitý průtok	1 → 2 [l/min]	750	1200	750	1200
funkce ventilů		ventil 5/2, monostabilní		ventil 5/2, bistabilní (impulzní)	
krytí (signálu)		pozitivní krytí		pozitivní krytí	
návrat do základní polohy		mechanickou pružinou		–	
pomocné ruční ovládání		–	–	s aretací	s aretací
ovládací moment při 6 barech	[Nm]	0,3		0,2	
připojení pneumatiky 1, 2, 3, 4, 5		G1/8	G1/4	G1/8	G1/4
jmenovitá světlost	[mm]	5,2	7	5,2	7

Technické údaje – ventily 5/3		B53C-...18	B53C-...14	B53E-...18	B53E-...14	P53C-...18	P53C-...14	P53E-...18	P53E-...14
typ VHEF-ES-									
provedení		pístové šoupátko							
normální jmenovitý průtok	1 → 2 [l/min]	700	1200	530	900	700	1200	530	900
	4 → 5 [l/min]	–	–	400	470	–	–	400	470
	2 → 3 [l/min]	–	–	400	470	–	–	400	470
funkce ventilů		ventily 5/3, ve střední poloze uzavřeno		ventily 5/3, ve střední poloze odvětráno		ventily 5/3, ve střední poloze uzavřeno		ventily 5/3, ve střední poloze odvětráno	
krytí (signálu)		pozitivní krytí		pozitivní krytí		pozitivní krytí		pozitivní krytí	
návrat do základní polohy		–		–		mechanickou pružinou		mechanickou pružinou	
pomocné ruční ovládání		s aretací		s aretací		–		–	
ovládací moment při 6 barech	[Nm]	0,3				0,7			
připojení pneumatiky 1, 2, 3, 4, 5		G1/8	G1/4	G1/8	G1/4	G1/8	G1/4	G1/8	G1/4
jmenovitá světlost	[mm]	5,2	7	5,2	7	5,2	7	5,2	7

Materiály

těleso	tvárný legovaný hliník, eloxovaný
páka	vyztužený PA
víko	vyztužený PA
těsnění	NBR
upozornění k materiálu	ve shodě s RoHS

Provozní a okolní podmínky

provozní médium	stlačený vzduch dle normy ISO 8573-1:2010 [7:-:-]
upozornění k provoznímu/řídícímu médiu	mazaný provoz je možný (od mazání pak již nelze upustit!)
provozní tlak	[MPa] -0,095 ... 1 [bar] -0,95 ... 10
teplota média	[°C] -10 ... +60
teplota okolí	[°C] -10 ... +60
odolnost korozi KBK ¹⁾	1

1) třída odolnosti korozi KBK 1 dle normy Festo FN 940070:

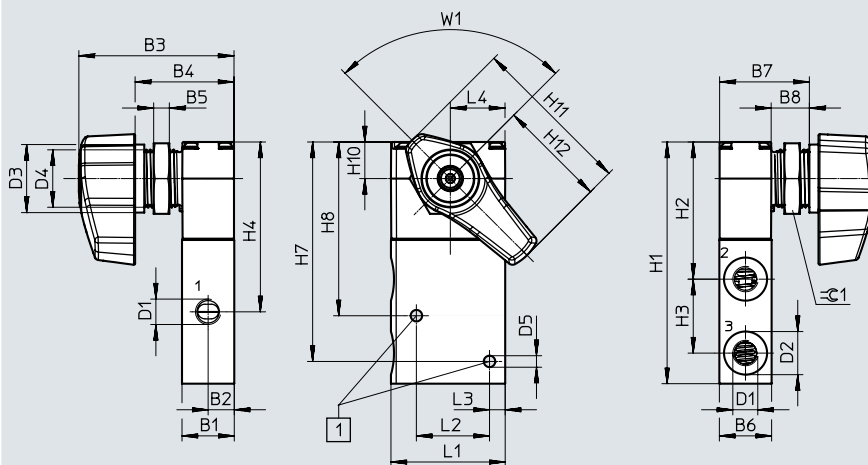
Malé nároky na odolnost korozi. Použití, resp. doprava a skladování v suchém vnitřním prostředí. Platí také pro díly za kryty, ve skrytém vnitřním prostoru nebo díly, které jsou v aplikaci zakryté (např. hnací čepy).

Technické údaje – ventily s přepínačem, ze strany

Rozměry

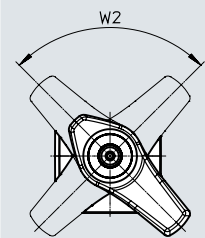
modely CAD ke stažení → www.festo.com

ventily 3/2



[1] upevňovací díry
pro šrouby M4

VHEF-EST...



typ	B1	B2	B3	B4	B5	B6	B7	B8	D1	D2 ∅	D3 ∅	D4	D5 ∅	H1
VHEF-EST...32...G18	20	10	59,4	38	6	10	34,5	14,6	G1/8	16,5	26	M22x1,5	4,4	92,5
VHEF-EST...32...G14									G1/4	22				

typ	H2	H3	H4	H7	H8	H10	H11	H12	L1	L2	L3	L4	W1	≈G 1
VHEF-EST...32...G18	52,5	28,3	65	84	66,5	14	62,2	41,5	43,7	28	6	20,9	90°	SW27
VHEF-EST...32...G14														

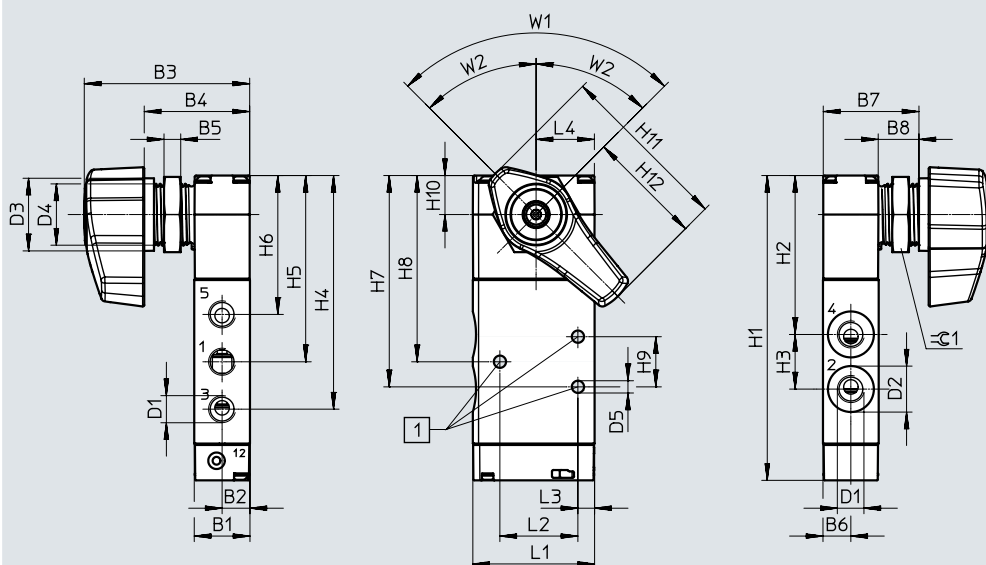
typ	W2
VHEF-EST...	90°

Technické údaje – ventily s přepínačem, ze strany

Rozměry

ventily 5/2 a 5/3

modely CAD ke stažení → www.festo.com

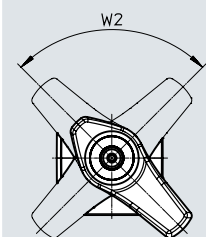


[1] upevňovací díry pro šrouby M4

W1 úhel rozsahu 90° pro ventily 5/2 (2 spínací polohy)

W2 úhel rozsahu 2x45° pro ventily 5/3 (3 spínací polohy)

VHEF-ES...



typ	B1	B2	B3	B4	B5	B6	B7	B8	D1	D2 ø	D3 ø	D4	D5 ø	H1	H2	H3
VHEF-ES...52...-G18	20	10	59,4	38	6	10	34,5	14,6	G1/8	16,5	26	M22x1,5	4,4	109,4	57,1	19,6
VHEF-ES...53...-G18									G1/8							
VHEF-ES...52...-G14									G1/4	22				125,9	61,3	27,6
VHEF-ES...53...-G14									G1/4							


typ	H4	H5	H6	H7	H8	H9	H10	H11	H12	L1	L2	L3	L4	W1	W2	≈± 1
VHEF-ES...52...-G18	83,9	66,9	49,9	75,9	66,9	18	14	62,2	41,5	43,7	28	6	20,9	90°	-	SW27
VHEF-ES...53...-G18														-	45°	
VHEF-ES...52...-G14	97,6	75,1	52,7	87,3	75,1	24,3								90°	-	
VHEF-ES...53...-G14														-	45°	


typ	W2
VHEF-ES...	90°


Technické údaje – ventily s přepínačem, ze strany

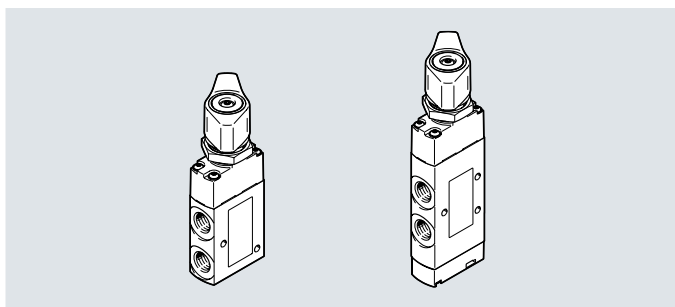
Údaje pro objednávky popis	návrat do základní polohy	jmenovitý průtok [l/min]	hmotnost [g]	č. dílu	typ
ventily 3/2	–	750	206	4106814	VHEF-EST-B32-G18
		870	200	4106815	VHEF-EST-B32-G14
	mechanickou pružinou	750	206	4106806	VHEF-EST-M32-M-G18
		870	200	4106807	VHEF-EST-M32-M-G14
ventily 5/2	mechanickou pružinou	750	235	4106808	VHEF-ES-M52-M-G18
		1200	268	4106809	VHEF-ES-M52-M-G14
	–	750	235	4106816	VHEF-ES-B52-G18
		1200	268	4106817	VHEF-ES-B52-G14
ventily 5/3	–	700	235	4106818	VHEF-ES-B53C-G18
		1200	268	4106819	VHEF-ES-B53C-G14
		530	235	4106820	VHEF-ES-B53E-G18
		900	268	4106821	VHEF-ES-B53E-G14
	mechanickou pružinou	700	235	4106810	VHEF-ES-P53C-M-G18
		1200	268	4106811	VHEF-ES-P53C-M-G14
		530	235	4106812	VHEF-ES-P53E-M-G18
		900	268	4106813	VHEF-ES-P53E-M-G14

Technické údaje – ventily s přepínačem

-  průtok
530 ... 1200 l/min

-  tlak
-0,095 ... 1 MPa
-0,95 ... 10 barů

-  rozsah teplot
-10 ... +60 °C



Obecné technické údaje	
konstrukce	přepínač
šířka [mm]	20
řízení	přímé
pokyny pro použití	lze obsluhovat pouze ručně
	ruční páku lze pohonu namontovat pootočeně o 90 °
ovládání	ruční
upevnění	průchozí dírou nebo do panelu upevňovací maticí
princíp těsnění	měkké
směr proudění	reverzibilní
funkce odvětrání	lze škrtit
montážní poloha	libovolná
max. síla na ovládání ruční páky ¹⁾ [N]	200
max. příčná síla na ovládání ruční páky ¹⁾ [N]	200
max. frekvence spínání [Hz]	0,5

1) zjištěno ve vzdálenosti 30 mm od středu šroubení přepínače

Technické údaje – ventily 3/2				
typ	VHEF-ET-B32...18	VHEF-ET-B32...14	VHEF-ET-M32...18	VHEF-ET-M32...14
provedení	ventil s talířovým sedlem			
normální $1 \rightarrow 2$ [l/min]	750	870	750	870
jmenovitý průtok $3 \rightarrow 2$ [l/min]	665	750	665	750
funkce ventilů	ventily 3/2, bistabilní (impulzní)		ventily 3/2, v klidu otevřené/uzavřené, monostabilní	
krytí (signálu)	nulové krytí		nulové krytí	
návrat do základní polohy	–		mechanickou pružinou	
pomocné ruční ovládání	s aretací		–	
ovládací moment při 6 barech [Nm]	0,7		0,4	
uvolňovací moment při 6 barech [Nm]	0,4	0,4	–	–
připojení pneumatiky 1, 2, 3	G1/8	G1/4	G1/8	G1/4
jmenovitá světlost [mm]	5,6	6	5,6	6

Technické údaje – ventily s přepínačem

Technické údaje – ventily 5/2				
typ	VHEF-E-M52-M-...18	VHEF-E-M52-M-...14	VHEF-E-B52-...18	VHEF-E-B52-...14
provedení	pístové šoupátko			
normální jmenovitý průtok	1 → 2 [l/min] 750	1200	750	1200
funkce ventilů	ventil 5/2, monostabilní		ventil 5/2, bistabilní (impulzní)	
krytí (signálu)	pozitivní krytí		pozitivní krytí	
návrat do základní polohy	mechanickou pružinou		–	
pomocné ruční ovládání	–	–	s aretací	s aretací
ovládací moment při 6 barech	[Nm] 0,3		0,3	
uvolňovací moment při 6 barech	[Nm] –	–	0,3	0,3
připojení pneumatiky 1, 2, 3, 4, 5	G1/8	G1/4	G1/8	G1/4
jmenovitá světlost	[mm] 5,2	7	5,2	7

Technické údaje – ventily 5/3										
typ VHEF-E-	B53C-...18	B53C-...14	B53E-...18	B53E-...14	P53C-...18	P53C-...14	P53E-...18	P53E-...14		
provedení	pístové šoupátko									
normální jmenovitý průtok	1 → 2 [l/min] 700	1200	530	900	700	1200	530	900		
	4 → 5 [l/min] –	–	400	470	–	–	400	470		
	2 → 3 [l/min] –	–	400	470	–	–	400	470		
funkce ventilů	ventily 5/3, ve střední poloze uzavřeno		ventily 5/3, ve střední poloze odvětráno		ventily 5/3, ve střední poloze uzavřeno		ventily 5/3, ve střední poloze odvětráno			
krytí (signálu)	pozitivní krytí		pozitivní krytí		pozitivní krytí		pozitivní krytí			
návrat do základní polohy	–		–		mechanickou pružinou		mechanickou pružinou			
pomocné ruční ovládání	s aretací		s aretací		–		–			
ovládací moment při 6 barech	[Nm] 0,4				0,7					
uvolňovací moment při 6 barech	[Nm] 0,4	0,4	0,4	0,4	–	–	–	–		
připojení pneumatiky 1, 2, 3, 4, 5	G1/8	G1/4	G1/8	G1/4	G1/8	G1/4	G1/8	G1/4		
jmenovitá světlost	[mm] 5,2	7	5,2	7	5,2	7	5,2	7		

Technické údaje – ventily s přepínačem

Materiály	
těleso	tvárný legovaný hliník, eloxovaný
páka	vyztužený PA
víko	vyztužený PA
těsnění	NBR
upozornění k materiálu	ve shodě s RoHS

Provozní a okolní podmínky	
provozní médium	stlačený vzduch dle normy ISO 8573-1:2010 [7:-:-]
upozornění k provoznímu/ řídícímu médiu	mazaný provoz je možný (od mazání pak již nelze upustit!)
provozní tlak	[MPa] -0,095 ... 1
	[bar] -0,95 ... 10
teplota média	[°C] -10 ... +60
teplota okolí	[°C] -10 ... +60
odolnost korozi KBK ¹⁾	1

1) třída odolnosti korozi KBK 1 dle normy Festo FN 940070:

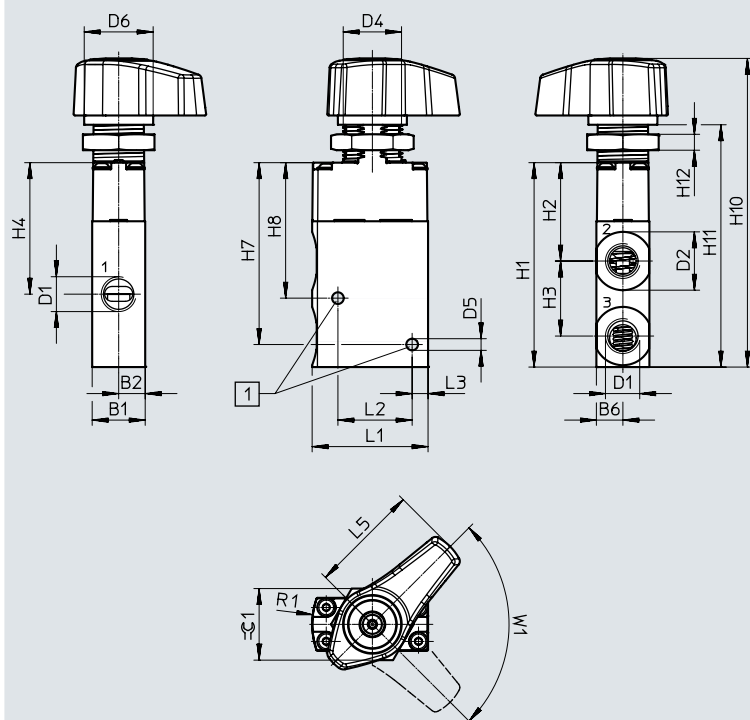
Malé nároky na odolnost korozi. Použití, resp. doprava a skladování v suchém vnitřním prostředí. Platí také pro díly za kryty, ve skrytém vnitřním prostoru nebo díly, které jsou v aplikaci zakryté (např. hnací čepy).

Technické údaje – ventily s přepínačem

modely CAD ke stažení → www.festo.com

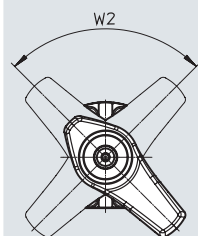
Rozměry

ventily 3/2



[1] upevňovací díry
pro šrouby M4

VHEF-ET...



typ	B1	B2	B6	D1	D2 ø	D4	D5 ø	D6 ø	H1	H2	H3	H4
VHEF-ET...32...G18	20	10	10	G1/8	16,5	M22x1,5	4,4	26	77,1	37,1	28,3	49,6
VHEF-ET...32...G14				G1/4	22							

typ	H7	H8	H10	H11	H12	L1	L2	L3	L5	R1	W1	≈C 1
VHEF-ET...32...G18	68,6	51,1	116,5	91,5	6	43,7	28	6	41,5	30	90°	SW27
VHEF-ET...32...G14												

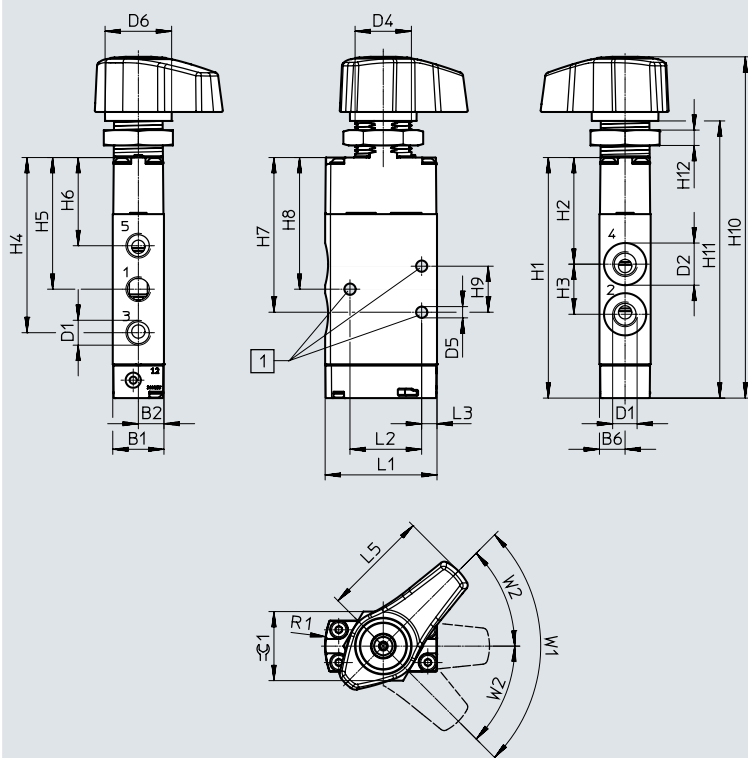
typ	W2
VHEF-ET...	90°

Technické údaje – ventily s přepínačem

Rozměry

ventily 5/2 a 5/3

modely CAD ke stažení → www.festo.com

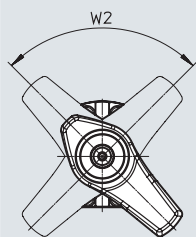


[1] upevňovací díry pro šrouby M4

W1 úhel rozsahu 90° pro ventily 5/2 (2 spínací polohy)

W2 úhel rozsahu 2x45° pro ventily 5/3 (3 spínací polohy)

VHEF-E...



typ	B1	B2	B6	D1	D2 ∅	D4	D5 ∅	D6 ∅	H1	H2	H3	H4	H5	H6
VHEF-E...52...-G18	20	10	10	G1/8	16,5	M22x1,5	4,4	26	94	41,7	19,6	68,5	51,5	34,5
VHEF-E...53...-G18				G1/8										
VHEF-E...52...-G14				G1/4	22				110,5	45,9	27,6	82,2	59,7	37,3
VHEF-E...53...-G14				G1/4										

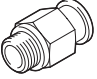

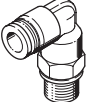
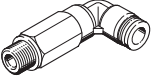
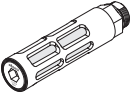
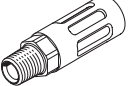
typ	H7	H8	H9	H10	H11	H12	L1	L2	L3	L5	R1	W1	W2	≈∅ 1
VHEF-E...52...-G18	60,5	51,5	18	133,3	108,3	6	43,7	28	6	41,5	30	90°	–	SW27
VHEF-E...53...-G18												–	45°	
VHEF-E...52...-G14	71,9	59,7	24,3	149,8	124,8							90°	–	
VHEF-E...53...-G14												–	45°	

typ	W2
VHEF-E...	90°

Technické údaje – ventily s přepínačem

Údaje pro objednávky popis	návrat do základní polohy	jmenovitý průtok [l/min]	hmotnost [g]	č. dílu	typ
ventily 3/2	–	750	206	8080964	VHEF-ET-B32-G18
		870	200	8080963	VHEF-ET-B32-G14
	mechanickou pružinou	750	206	8080968	VHEF-ET-M32-M-G18
		870	200	8080967	VHEF-ET-M32-M-G14
ventily 5/2	–	750	235	8080960	VHEF-E-B52-G18
		1200	268	8080959	VHEF-E-B52-G14
	mechanickou pružinou	750	235	8080972	VHEF-E-M52-M-G18
		1200	268	8080971	VHEF-E-M52-M-G14
ventily 5/3	–	700	235	8080976	VHEF-E-B53C-G18
		1200	268	8080975	VHEF-E-B53C-G14
		530	235	8080980	VHEF-E-B53E-G18
		900	268	8080979	VHEF-E-B53E-G14
	mechanickou pružinou	700	235	8080984	VHEF-E-P53C-M-G18
		1200	268	8080983	VHEF-E-P53C-M-G14
		530	235	8080988	VHEF-E-P53E-M-G18
		900	268	8080987	VHEF-E-P53E-M-G14

Příslušenství

Údaje pro objednávky		č. dílu	typ	PE ¹⁾
popis				
šroubení s nástrčnými koncovkami, přímá				
	s vnějším šestihranem	vnější závit G1/4, pro hadici s vnějším ø	12 mm	186350 QS-G1/4-12 10
	s vnitřním šestihranem	vnější závit M5, pro hadici s vnějším ø	4 mm	153315 QSM-M5-4-I 10
		vnější závit G1/8, pro hadici s vnějším ø	4 mm	186106 QS-G1/8-4-I 10
				133008 QS-G1/8-4-I-100 100
			6 mm	186107 QS-G1/8-6-I 10
				133009 QS-G1/8-6-I-100 100
			8 mm	186109 QS-G1/8-8-I 10
				133010 QS-G1/8-8-I-100 100
		vnější závit G1/4, pro hadici s vnějším ø	8 mm	186110 QS-G1/4-8-I 10
	10 mm	186112 QS-G1/4-10-I 10		
šroubení s nástrčnými koncovkami, úhlová				
	s vnějším šestihranem	vnější závit G1/8, pro hadici s vnějším ø	4 mm	186116 QSL-G1/8-4 10
				132048 QSL-G1/8-4-100 100
			6 mm	186117 QSL-G1/8-6 10
				132049 QSL-G1/8-6-100 100
			8 mm	186119 QSL-G1/8-8 10
				132050 QSL-G1/8-8-50 50
		vnější závit G1/4, pro hadici s vnějším ø	8 mm	186120 QSL-G1/4-8 10
				132052 QSL-G1/4-8-50 50
			10 mm	186122 QSL-G1/4-10 10
				132053 QSL-G1/4-10-50 50
	12 mm	186351 QSL-G1/4-12 10		
		132054 QSL-G1/4-12-20 20		
šroubení s nástrčnými koncovkami, úhlová, dlouhá				
	s vnějším šestihranem	vnější závit G1/8, pro hadici s vnějším ø	4 mm	186127 QSL-G1/8-4 10
				133015 QSL-G1/8-4-100 100
			6 mm	186128 QSL-G1/8-6 10
				133016 QSL-G1/8-6-100 100
			8 mm	186130 QSL-G1/8-8 10
		133017 QSL-G1/8-8-100 100		
tlumiče hluku				
	z polymeru	s přípojovacím závitem	G1/8	2307 U-1/8 1
				534222 U-1/8-50 50
			G1/4	2316 U-1/4 1
				534223 U-1/4-20 20
	z kovu	s přípojovacím závitem	G1/8	6841 U-1/8-B 1
			G1/4	6842 U-1/4-B 1

1) množství v balení