

## Vakuové přísavky VAS/VASB

**FESTO**



Doporučený sortiment Festo  
Splní 80 % Vašich automatizačních úloh.

Po celém světě: rychle k dispozici, také dlouhodobě  
Osvědčené: vždy v kvalitě Festo  
Rychle k cíli: snadný výběr

Doporučený sortiment Festo je výběrem  
nejdůležitějších funkcí a výrobků – součást  
celého portfolia výrobků

V doporučeném sortimentu najdete  
pro svou automatizaci nejlepší  
poměr cena-výkon.

Hledejte  
hvězdy!

### Hlavní údaje

#### Přehled výrobku

Vakuové přísavky Festo Vás přesvědčí svou funkcí a kvalitou. Rozsáhlá modulární nabídka přísavek různého tvaru, materiálů a velikostí a také výběr ze stavebnice – nejrůznější držáky přísavek, vyrovnávání úhlu i výšky a vakuové filtry Vám umožní obrovský výběr kombinací pro rozmanité oblasti použití.

#### Vakuové přísavky ESG

technické údaje → internet: [esg](#)

modulární stavebnice výrobků s více než 2000 variantami



- vhodné řešení pro přepravu výrobků s různými povrchy, tvary a hmotností
- vybírat lze:
  - 15  $\varnothing$  přísavek
  - 6 různých materiálů, i antistatických
  - 6 tvarů přísavek
  - mnoho různých držáků přísavek
  - volitelné příslušenství (vakuové filtry a vyrovnání úhlů)
- mnoho variant
- vhodné řešení pro každou úlohu
- hodně možností použití pro různé teplotní rozsahy a povrchy materiálů
- vakuové přísavky ze silikonu jsou vhodné pro použití v potravinářství

#### Vakuové přísavky VAS/VASB

robustní a osvědčené



- vhodné řešení pro přepravu výrobků s různými povrchy, tvary a hmotností
- vybírat lze:
  - 11  $\varnothing$  přísavky
  - 2 tvary přísavek: jednoduché a skládané 1,5x
  - 3 materiály: nitrilkaučuk, polyuretan a silikon pro použití v rozmanitých odvětvích
- hodně možností použití pro různé teplotní rozsahy a povrchy materiálů
- vakuové přísavky ze silikonu jsou vhodné pro použití v potravinářství
- každé připojovací velikosti hadice odpovídá jedna velikost držáku

## Hlavní údaje

### Přísavky s pevným přípojovacím závitem

- VAS:  $\varnothing$  2 ... 125 mm
- VASB:  $\varnothing$  8 ... 125 mm
- přisátí výrobků s hladkým a těsným povrchem
- možnost přizpůsobení pro nerovné, klenuté a šikmé plochy s využitím měchu

#### nitrilkaučuk (NBR)

- univerzální použití

#### polyuretan (PUR)

- dlouhá životnost
- šetrné zacházení díky měkkému materiálu

#### silikon (SI)

- velmi dobrá tepelná odolnost
- přípustné pro potravinářství



### Příslušenství

#### vakuové sací ventily ISV

technické údaje → internet: [isv](#)

- nedochází ke ztrátě podtlaku při paralelním uspořádání více přísavek
- šetří stlačený vzduch a energii



#### vyrovnání délky VAL

technické údaje → internet: [val](#)

- šetrné zacházení s výrobky vyrovnáváním rozdílné výšky



#### L-šroubení LJK

technické údaje → internet: [ljk](#)

- přesměrování přívodu podtlaku
- lze přetočit o 360°



#### adaptéry AD

technické údaje → internet: [ad](#)

- pro upevnění přísavek a např. na závit na pístnici



### Možnosti použití podtlaku jsou velmi rozmanité

- zvedání
- osazování
- přesouvání
- vkládání
- doprava
- úchop
- držení
- plnění
- upínání
- přeprava
- přesazování
- otáčení


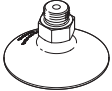



Velkou oblastí pro uplatnění vakuové technologie je přizpůsobivá automatizace:

- výroba malých, středních a velkých sérií
- montáž
- technika dopravníků a balení



## Přehled dodávek

tvar přísavky	provedení	typ	$\varnothing$ přísavky	upevnění	připojení podtlaku	materiál přísavky	→ strana/ internet
kruhový, plochý	<b>připojení podtlaku ze strany</b>						
		VAS	8	M5	PK-3	TPE-U(PU)	6
	<b>připojení podtlaku shora</b>						
		VAS	2, 5, 8, 10, 15, 30, 40, 55, 75, 100, 125	M3, M5, G1/8, G1/4, G3/8	M3, M5, G1/8, G1/4, G3/8	NBR	8
		8, 10, 15, 30, 40, 55, 75, 100, 125	M5, G1/8, G1/4, G3/8	M5, G1/8, G1/4, G3/8	VMQ (silikon)	11	
		8, 10, 15, 30, 40, 55, 75, 100, 125	M5, G1/8, G1/4, G3/8	M5, G1/8, G1/4, G3/8	PUR	11	
kruhový, skládaný 1,5x	<b>připojení podtlaku shora</b>						
		VASB	8, 15, 30, 40, 55, 75, 100, 125	M5, G1/8, G1/4, G3/8	M5, G1/8, G1/4, G3/8	NBR	14
			8, 15, 30, 40, 55, 75, 100, 125	M5, G1/8, G1/4, G3/8	M5, G1/8, G1/4, G3/8	VMQ (silikon)	17
			8, 15, 30, 40, 55, 75, 100, 125	M5, G1/8, G1/4, G3/8	M5, G1/8, G1/4, G3/8	PUR	17

## Vysvětlení typového značení

001	řada
VASB	přísavka
VAS	přísavka



002	velikost přísavky
2	průměr 2 mm
5	průměr 5 mm
8	průměr 8 mm
10	průměr 10 mm
15	průměr 15 mm
30	průměr 30 mm
40	průměr 40 mm
55	průměr 55 mm
75	průměr 75 mm
100	průměr 100 mm
125	průměr 125 mm

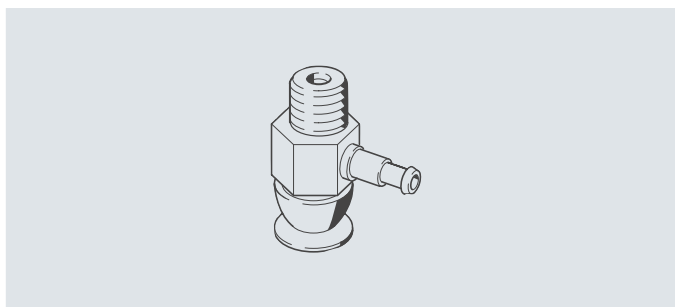
003	připojení podtlaku
M3	M3
M5	M5
G18	G1/8
G14	G1/4
G38	G3/8

004	poloha připojení
S	ze strany
	nahoru

005	materiál
NBR	nitrilkaučuk
PUR	polyuretan
SI	silikon

## Technické údaje

-  - průměr  
8 mm
-  - rozsah pracovních teplot  
-20 ... +60 °C



Obecné technické údaje		
Ø přísavky	[mm]	8
připojení podtlaku		PK-3
poloha připojení		ze strany
jmenovitá světlost	[mm]	2
tvář přísavky		kruhový, plochý
upevnění		M5
montážní poloha		libovolná
jmenovitý provozní tlak	[bar]	-0,7
přídržná síla při jmenovitém provozním tlaku -0,7 baru	[N]	2,8
účinný sací průměr	[mm]	7,1
objem přísavky	[cm <sup>3</sup> ]	0,095

Provozní a okolní podmínky		
provozní tlak	[bar]	-0,95 ... 0
provozní médium		atmosférický vzduch ve shodě s normou ISO 85731:2010 [7:--:--]
teplota okolí	[°C]	-20 ... +60
odolnost korozi KBK <sup>1)</sup>		2

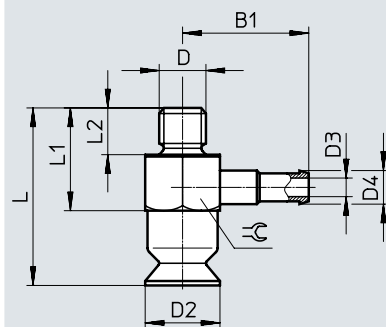
1) třída odolnosti korozi KBK 2 podle normy Festo FN 940070:

Mírné nároky na odolnost korozi. Vnitřní použití, kde může docházet ke kondenzaci. Vnější viditelné části především s požadavky na vzhled povrchu, který je vystaven přímému kontaktu s okolní pro průmysl běžnou atmosférou.

Materiály	
tvrdost Shore	60 ±5
přísavka	TPE-U(PU) barva: modrá
závitová část	mosaz
upozornění k materiálu	ve shodě s RoHS

## Technické údaje

## Rozměry



modely CAD ke stažení → [www.festo.com](http://www.festo.com)

typ	B1	D	D2 ∅	D3 ∅	D4 ∅	L	L1	L2 -0,1	☉
VAS-8-...-S-PUR-B	13,5	M5	8	2	3,6	19	11,5	5	8

## Údaje pro objednávky

∅ přísavky [mm]	připojení podtlaku	hmotnost [g]	č. dílu	typ
8	PK-3	4	8025969	VAS-8-M5-S-PUR-B

## Technické údaje

-  průměr  
2 ... 125 mm
-  rozsah pracovních teplot  
-20 ... +80 °C



Obecné technické údaje												
Ø přísavky [mm]	2	5	8	10	15	30	40	55	75	100	125	
připojení podtlaku	M3	M5	M5	M5	G1/8	G1/8	G1/4	G1/4	G1/4	G1/4	G3/8	
poloha připojení	nahore											
jmenovitá světlost [mm]	1	1,5	2	2	3	3	4	4	4	4	7	
tvár přísavek	kruhový, plochý											
upevnění	pomocí připojení podtlaku											
montážní poloha	libovolná											
jmenovitý provozní tlak [bar]	-0,7											
přídružná síla při jmenovitém provozním tlaku -0,7 baru [N]	0,14	0,9	1,6	4,5	7,9	34	56	106	197	397	606	
účinný sací průměr [mm]	1,6	4	5,5	8	12	25	32	44	60	85	105	
objem přísavky [cm <sup>3</sup> ]	0,03	0,03	0,095	0,12	0,328	1,29	3,47	8,01	18,3	33,5	79,1	
výškové vyrovnání přísavky [mm]	0,5	0,5	0,9	1,1	1,2	1,9	3	3,5	3,5	3,5	6	

Provozní a okolní podmínky	
typ	VAS-...-NBR
provozní tlak [bar]	-0,95 ... 0
provozní médium	atmosférický vzduch ve shodě s normou ISO 85731:2010 [7:--:-]
teplota okolí [°C]	-20 ... +80
odolnost korozi KBK <sup>1)</sup>	2

1) třída odolnosti korozi KBK 2 podle normy Festo FN 940070:

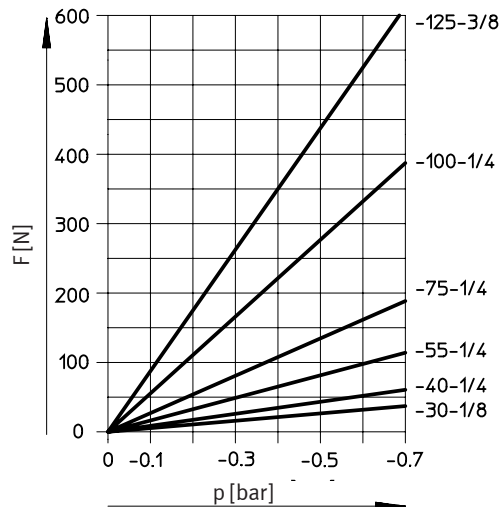
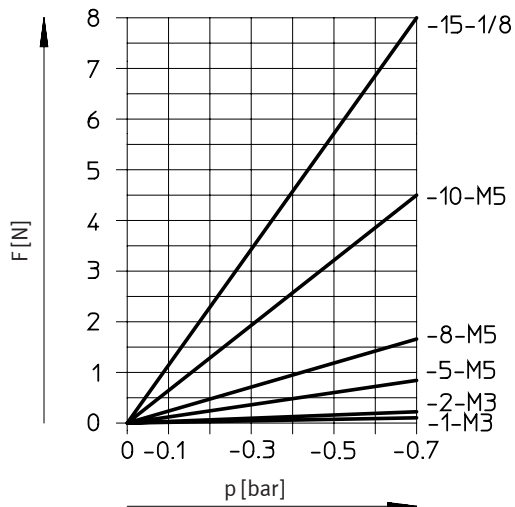
Mírné nároky na odolnost korozi. Vnitřní použití, kde může docházet ke kondenzaci. Vnější viditelné části především s požadavky na vzhled povrchu, který je vystaven přímému kontaktu s okolní pro průmysl běžnou atmosférou.

Materiály	
typ	VAS-...-NBR
tvrdost Shore	55 ±5 (Ø přísavky 2 ... 5 mm) 60 ±5 (Ø přísavky 8 ... 15 mm) 70 ±5 (Ø přísavky 30 ... 125 mm)
přísavka	NBR barva: černá
závitová část	velmi legovaná ocel, nerezová (Ø přísavky 2 mm) tvárný legovaný hliník (Ø přísavky 5 a 10 mm) mosaz (Ø přísavky 8, 15 a 30 mm) zinkový tlakový odlitek (Ø přísavky 40 ... 125 mm)
upozornění k materiálu	ve shodě s RoHS



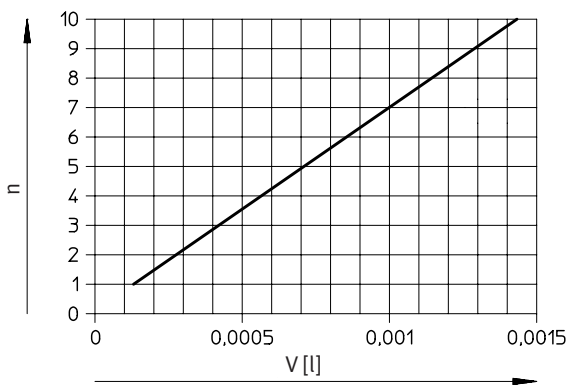
## Technické údaje

### Teoretická sací síla F v závislosti na podtlaku $p_u$

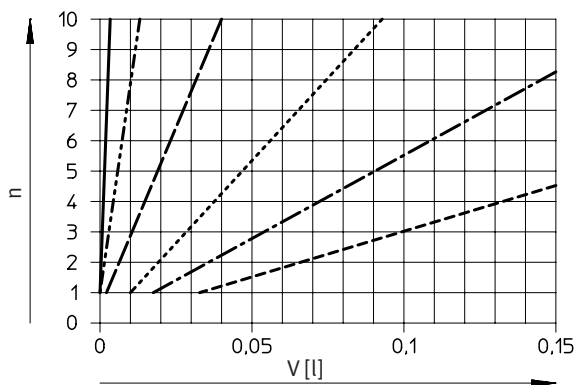


### Objem přísavek

#### VAS-8



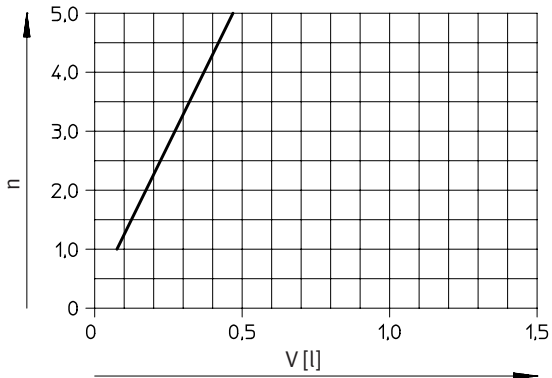
#### VAS-15 ... 100



— VAS-8

— VAS-15  
 - - - VAS-30  
 - - - VAS-40  
 ····· VAS-55  
 - · - VAS-75  
 - - - VAS-100

#### VAS-125



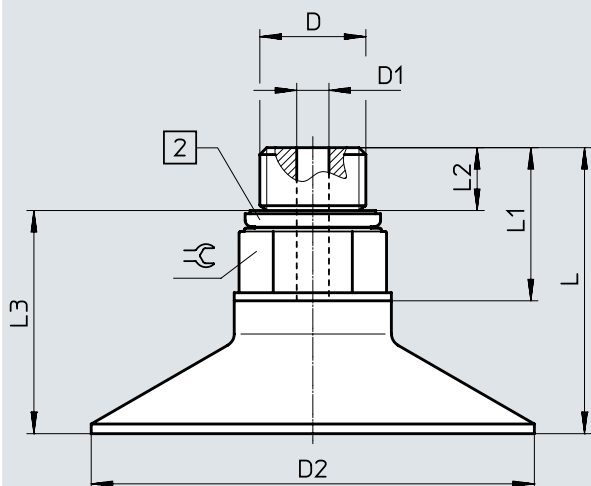
— VAS-125

## Technické údaje

### Rozměry

VAS-...-NBR

modely CAD ke stažení → [www.festo.com](http://www.festo.com)



[2] VAS-5/10: těsnicí kroužek OK  
VAS-8/15 ... 125: těsnicí kroužek OL

typ	připojení D	D1 ø	D2 ø	L	L1	L2	L3	≈G
VAS-2-...-NBR <sup>1)</sup>	M3	1	2	9,4	5,4	3,3	6,1	4,5
VAS-5-...-NBR	M5	2	5	16,5	10	3,8	12,7	8
VAS-8-...-NBR	M5	2	8	19	11,3	2,85	16,15	8
VAS-10-...-NBR	M5	2	10	19,2	11,5	3,8	15,4	8
VAS-15-...-NBR	G1/8	3	15	20,2	12	4,7	15,5	13
VAS-30-...-NBR	G1/8	3	30	21,5	12	4,7	16,8	13
VAS-40-...-NBR	G1/4	4	40	30,9	17,4	5,8	25,1	17
VAS-55-...-NBR	G1/4	4	55	33,9	17,4	5,8	28,1	17
VAS-75-...-NBR	G1/4	4	75	28	17	5,8	22,2	17
VAS-100-...-NBR	G1/4	4	100	28	17	5,8	22,2	17
VAS-125-...-NBR	G3/8	7	125	36	20	6,05	29,95	19

1) Těsnicí kroužek není obsažen v dodávce.

### ★ Doporučený sortiment



#### Údaje pro objednávky

ø přísavky [mm]	připojení podtlaku	hmotnost [g]	č. dílu	typ
30	G1/8	13	★ 34587	VAS-30-1/8-NBR

#### Údaje pro objednávky

ø přísavky [mm]	připojení podtlaku	hmotnost [g]	č. dílu	typ
2	M3	1	173438	VAS-2-M3-NBR
5	M5	2	173439	VAS-5-M5-NBR
8	M5	4	34588	VAS-8-M5-NBR
10	M5	3	173440	VAS-10-M5-NBR
15	G1/8	11	36142	VAS-15-1/8-NBR
40	G1/4	26	36143	VAS-40-1/4-NBR
55	G1/4	32	36144	VAS-55-1/4-NBR
75	G1/4	76	36145	VAS-75-1/4-NBR
100	G1/4	138	34586	VAS-100-1/4-NBR
125	G3/8	152	152605	VAS-125-3/8-NBR

## Technické údaje

-  průměr  
8 ... 125 mm
-  rozsah pracovních teplot  
-40 ... +200 °C


**Obecné technické údaje**

Ø přísavky [mm]	8	10	15	30	40	55	75	100	125
připojení podtlaku	M5	M5	G1/8	G1/8	G1/4	G1/4	G1/4	G1/4	G3/8
poloha připojení	nahore								
jmenovitá světlost [mm]	2	2	3	3	4	4	4	4	7
tvar přísavek	kruhový, plochý								
upevnění	pomocí připojení podtlaku								
montážní poloha	libovolná								
jmenovitý provozní tlak [bar]	-0,7								
přídružná síla při jmenovitém provozním tlaku -0,7 baru [N]	SI: 2,6 PUR: 2,8	SI: 3,7 PUR: 4	8,5	SI: 31 PUR: 34	SI: 58 PUR: 60	110	SI: 245 PUR: 250	SI: 464 PUR: 450	SI: 700 PUR: 570
objem přísavky [cm <sup>3</sup> ]	0,095	0,12	0,328	1,29	3,47	8,01	18,3	33,5	79,1
výškové vyrovnání přísavky [mm]	0,9	1,1	1,2	1,9	3	3,5	3,5	3,5	6

**Provozní a okolní podmínky**

typ	VAS-...-SI-B	VAS-...-PUR-B
provozní tlak [bar]	-0,95 ... 0	
provozní médium	atmosférický vzduch ve shodě s normou ISO 85731:2010 [7:-:-]	
teplota okolí [°C]	-40 ... +200	-20 ... +60
odolnost korozi KBK <sup>1)</sup>	2	
vhodnost pro potravinářství <sup>2)</sup>	viz rozšířené informace o materiálech	-

1) třída odolnosti korozi KBK 2 podle normy Festo FN 940070:

Mírné nároky na odolnost korozi. Vnitřní použití, kde může docházet ke kondenzaci. Vnější viditelné části především s požadavky na vzhled povrchu, který je vystaven přímému kontaktu s okolní pro průmysl běžnou atmosférou.

2) Další informace [www.festo.com/sp](http://www.festo.com/sp) → Certifikáty.

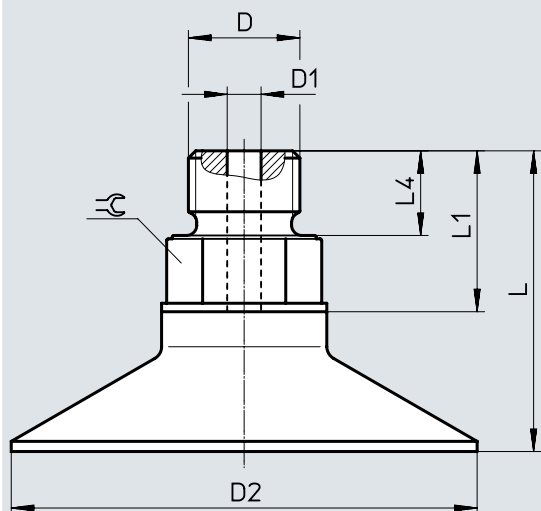
**Materiály**

typ	VAS-...-SI-B	VAS-...-PUR-B
tvrdost Shore	60 ±5	
přísavka	VMQ (silikon) barva: průhledná	PUR barva: modrá
závitová část	tvárný legovaný hliník	mosaz (Ø přísavky 8 ... 30 mm) zinkový tlakový odlitek (Ø přísavky 40 ... 125 mm)
upozornění k materiálu	ve shodě s RoHS obsahují látky LABS (bránící nanášení laků)	-

## Technické údaje

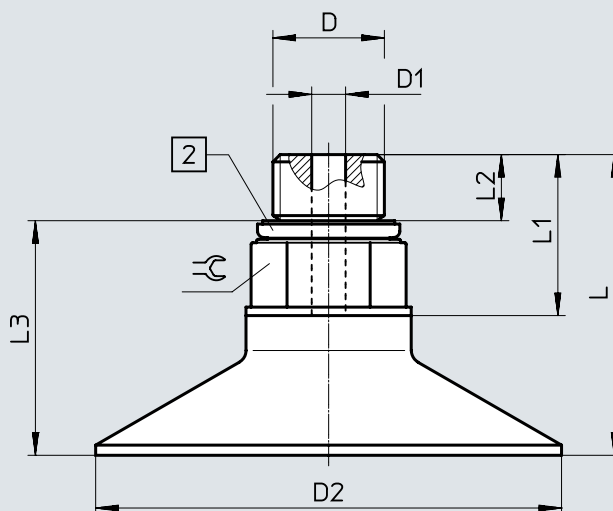
### Rozměry

VAS-...-SI-B



modely CAD ke stažení → [www.festo.com](http://www.festo.com)

VAS-...-PUR-B



[2] těsnící kroužek

typ	připojení D	D1 ø	D2 ø	L	L1	L2	L3	L4	⊕
VAS-8-...-SI-B	M5	2	8	19,2	11,5	-	-	4,3	8
VAS-10-...-SI-B	M5	2	10	19,2	11,5	-	-	4,3	8
VAS-15-...-SI-B	G1/8	3	15	20	12	-	-	6,5	13
VAS-30-...-SI-B	G1/8	3	30	21,5	12	-	-	6,5	13
VAS-40-...-SI-B	G1/4	4	40	30,5	17	-	-	8	17
VAS-55-...-SI-B	G1/4	4	55	33,5	17	-	-	8	17
VAS-75-...-SI-B	G1/4	4	75	28,2	17	-	-	8	17
VAS-100-...-SI-B	G1/4	4	100	28	17	-	-	8	17
VAS-125-...-SI-B	G3/8	7	125	36	20	-	-	12	19
VAS-8-...-PUR-B	M5	2	8	19	11,3	2,85	16,15	-	8
VAS-10-...-PUR-B	M5	2	10	19,2	11,5	2,85	16,35	-	8
VAS-15-...-PUR-B	G1/8	3	15	20	12	4,7	15,3	-	13
VAS-30-...-PUR-B	G1/8	3	30	21,5	12	4,7	16,8	-	13
VAS-40-...-PUR-B	G1/4	4	40	29,5	17	5,8	23,7	-	17
VAS-55-...-PUR-B	G1/4	4	55	32,5	17	5,8	26,7	-	17
VAS-75-...-PUR-B	G1/4	4	75	28	17	5,8	22,2	-	17
VAS-100-...-PUR-B	G1/4	4	100	28	17	5,8	22,2	-	17
VAS-125-...-PUR-B	G3/8	7	125	36	20	6,45	29,55	-	19



## Technické údaje

## ★ Doporučený sortiment

Údaje pro objednávky				
Ø přísavky [mm]	připojení podtlaku	hmotnost [g]	č. dílu	typ
<b>VMQ (silikon)</b>				
15	G1/8	4	★ 1376604	VAS-15-1/8-SI-B
30	G1/8	5	★ 1377752	VAS-30-1/8-SI-B
<b>polyuretan</b>				
40	G1/4	26	★ 1396092	VAS-40-1/4-PUR-B

Údaje pro objednávky				
Ø přísavky [mm]	připojení podtlaku	hmotnost [g]	č. dílu	typ
<b>VMQ (silikon)</b>				
8	M5	2	1377781	VAS-8-M5-SI-B
10	M5	2	1385610	VAS-10-M5-SI-B
40	G1/4	14	1379454	VAS-40-1/4-SI-B
55	G1/4	19	1379348	VAS-55-1/4-SI-B
75	G1/4	62	1382165	VAS-75-1/4-SI-B
100	G1/4	116	1386376	VAS-100-1/4-SI-B
125	G3/8	214	1415120	VAS-125-3/8-SI-B
<b>polyuretan</b>				
8	M5	4	1396086	VAS-8-M5-PUR-B
10	M5	4	1469698	VAS-10-M5-PUR-B
15	G1/8	11	1396087	VAS-15-1/8-PUR-B
30	G1/8	12	1396090	VAS-30-1/8-PUR-B
55	G1/4	30	1396095	VAS-55-1/4-PUR-B
75	G1/4	77	1396096	VAS-75-1/4-PUR-B
100	G1/4	140	1396098	VAS-100-1/4-PUR-B
125	G3/8	249	1396108	VAS-125-3/8-PUR-B

## Technické údaje

-  průměr  
8 ... 125 mm
-  rozsah pracovních teplot  
-20 ... +80 °C



Obecné technické údaje									
Ø přísavky [mm]	8	15	30	40	55	75	100	125	
připojení podtlaku	M5	G1/8	G1/8	G1/4	G1/4	G1/4	G1/4	G1/4	G3/8
poloha připojení	nahore								
jmenovitá světlost [mm]	2	3	3	4	4	4	4	4	7
tvár přísavek	kruhová, skládaná 1,5x								
upevnění	pomocí připojení podtlaku								
montážní poloha	libovolná								
jmenovitý provozní tlak [bar]	-0,7								
přídržná síla při jmenovitém provozním tlaku -0,7 baru [N]	1,6	7,9	34	56	106	197	397	606	
účinný sací průměr [mm]	5,5	12	25	32	44	60	85	105	
objem přísavky [cm <sup>3</sup> ]	0,163	0,83	6,18	11,11	30,4	65,5	128	307	
výškové vyrovnání přísavky [mm]	3,3	5,6	13,9	13,7	20	15,5	15,5	25	

Provozní a okolní podmínky	
typ	VASB-...-NBR
provozní tlak [bar]	-0,95 ... 0
provozní médium	atmosférický vzduch ve shodě s normou ISO 85731:2010 [7:--:--]
teplota okolí [°C]	-20 ... +80
odolnost korozi KBK <sup>1)</sup>	2

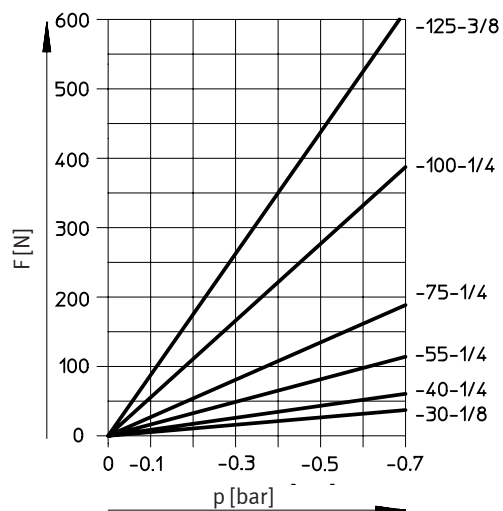
1) třída odolnosti korozi KBK 2 podle normy Festo FN 940070:

Mírné nároky na odolnost korozi. Vnitřní použití, kde může docházet ke kondenzaci. Vnější viditelné části především s požadavky na vzhled povrchu, který je vystaven přímému kontaktu s okolní pro průmysl běžnou atmosférou.

Materiály	
typ	VASB-...-NBR
tvrdost Shore	60 ±5
přísavka	NBR barva: černá
závitová část	mosaz (Ø přísavky 8 ... 30 mm) zinkový tlakový odlitek (Ø přísavky 40 ... 125 mm)
upozornění k materiálu	ve shodě s RoHS

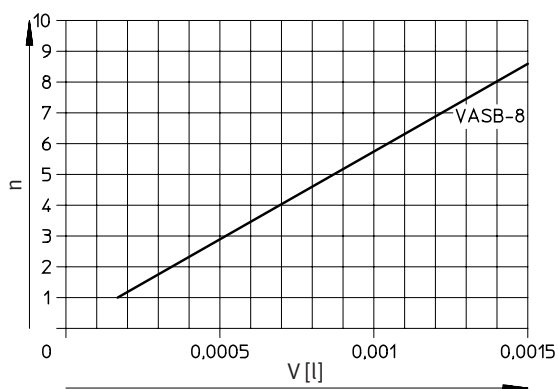
## Technické údaje

### Teoretická sací síla $F$ v závislosti na podtlaku $p_u$

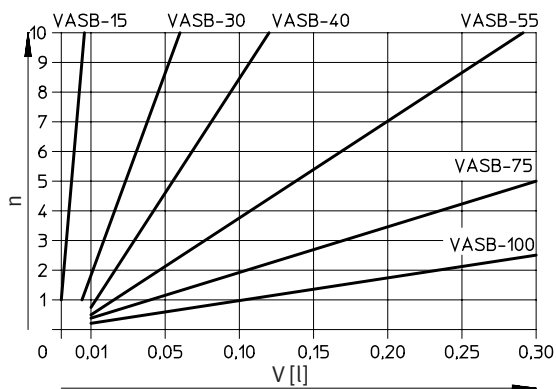


### Objem přísavek

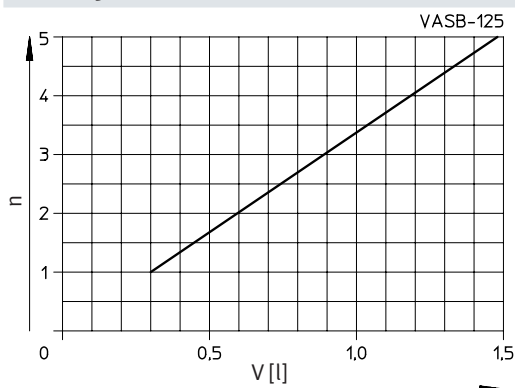
VASB-8



VASB-15 ... 100



VASB-125

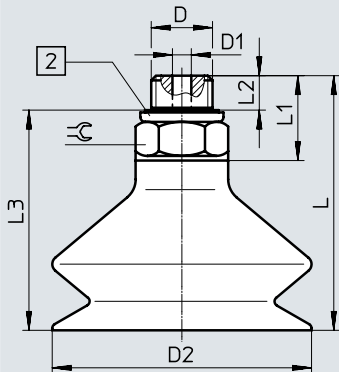


## Technické údaje

### Rozměry

VASB-...-NBR

modely CAD ke stažení → [www.festo.com](http://www.festo.com)



[2] těsnicí kroužek OL



typ	připojení D	D1 ø	D2 ø	L	L1	L2	L3	⊕
VASB-8-...-NBR	M5	2	8	22,5	11,3	2,85	19,65	8
VASB-15-...-NBR	G1/8	3	15	25,2	12	4,7	20,5	13
VASB-30-...-NBR	G1/8	3	30	34,3	12	4,7	29,6	13
VASB-40-...-NBR	G1/4	4	40	43,4	17,4	5,8	37,6	17
VASB-55-...-NBR	G1/4	4	55	52,4	17,4	5,8	46,6	17
VASB-75-...-NBR	G1/4	4	75	43,5	17	5,8	37,7	17
VASB-100-...-NBR	G1/4	4	100	44	17	5,8	38,2	17
VASB-125-...-NBR	G3/8	7	125	60	20	6	54	19

### Údaje pro objednávky

ø přísavky [mm]	připojení podtlaku	hmotnost [g]	č. dílu	typ
8	M5	4	35410	VASB-8-M5-NBR
15	G1/8	11	35411	VASB-15-1/8-NBR
30	G1/8	15	35412	VASB-30-1/8-NBR
40	G1/4	30	35413	VASB-40-1/4-NBR
55	G1/4	42	35414	VASB-55-1/4-NBR
75	G1/4	95	35415	VASB-75-1/4-NBR
100	G1/4	170	35416	VASB-100-1/4-NBR
125	G3/8	207	152609	VASB-125-3/8-NBR



## Technické údaje

-  průměr  
8 ... 125 mm
-  rozsah pracovních teplot  
-40 ... +200 °C



## Obecné technické údaje

Ø přísavky [mm]	8	15	30	40	55	75	100	125
připojení podtlaku	M5	G1/8	G1/8	G1/4	G1/4	G1/4	G1/4	G3/8
poloha připojení	nahore							
jmenovitá světlost [mm]	2	3	3	4	4	4	4	7
tvar přísavek	kruhová, skládaná 1,5x							
upevnění	pomocí připojení podtlaku							
montážní poloha	libovolná							
jmenovitý provozní tlak [bar]	-0,7							
přídržná síla při jmenovitém provozním tlaku -0,7 baru [N]	SI: 2,6 PUR: 2,8	8,5	SI: 25 PUR: 34	SI: 58 PUR: 60	110	SI: 228 PUR: 250	SI: 395 PUR: 450	SI: 610 PUR: 570
objem přísavky [cm <sup>3</sup> ]	0,163	0,83	6,18	11,11	30,4	65,5	128	307
výškové vyrovnání přísavky [mm]	3,3	5,6	13,9	13,7	20	15,5	15,5	25

## Provozní a okolní podmínky

typ	VASB-...-SI-B	VASB-...-PUR-B
provozní tlak [bar]	-0,95 ... 0	
provozní médium	atmosférický vzduch ve shodě s normou ISO 85731:2010 [7:-:-]	
teplota okolí [°C]	-40 ... +200	-20 ... +60
odolnost korozi KBK <sup>1)</sup>	2	
vhodnost pro potravinářství <sup>2)</sup>	viz rozšířené informace o materiálech	-

1) třída odolnosti korozi KBK 2 podle normy Festo FN 940070:

Mírné nároky na odolnost korozi. Vnitřní použití, kde může docházet ke kondenzaci. Vnější viditelné části především s požadavky na vzhled povrchu, který je vystaven přímému kontaktu s okolní pro průmysl běžnou atmosférou.

2) Další informace [www.festo.com/sp](http://www.festo.com/sp) → Certifikáty.

## Materiály

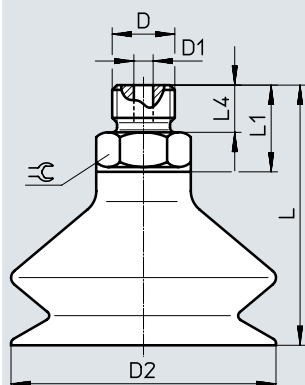
typ	VASB-...-SI-B	VASB-...-PUR-B
tvrdost Shore	60 ±5	
přísavka	VMQ (silikon) barva: průhledná	PUR barva: modrá
závitová část	tvárný legovaný hliník	mosaz (Ø přísavky 8 ... 30 mm) zinkový tlakový odlitek (Ø přísavky 40 ... 125 mm)
upozornění k materiálu	ve shodě s RoHS obsahují látky LABS (bránící nanášení laků)	-

## Technické údaje

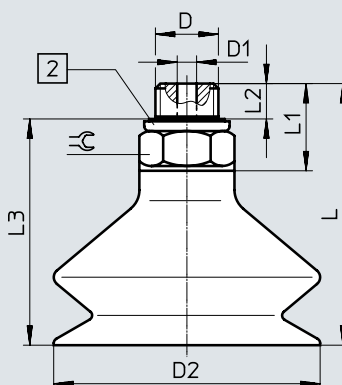
### Rozměry

modely CAD ke stažení → [www.festo.com](http://www.festo.com)

VASB-...-SI-B



VASB-...-PUR-B



[2] těsnicí kroužek

typ	připojení D	D1 ø	D2 ø	L	L1	L2	L3	L4	⊘
VASB-8-...-SI-B	M5	2	8	22,5	11,5	–	–	4,3	8
VASB-15-...-SI-B	G1/8	3	15	25,5	12	–	–	6,5	13
VASB-30-...-SI-B	G1/8	3	30	34	12	–	–	6,5	13
VASB-40-...-SI-B	G1/4	4	40	43	17	–	–	8	17
VASB-55-...-SI-B	G1/4	4	55	52	17	–	–	8	17
VASB-75-...-SI-B	G1/4	4	75	43,7	14,2	–	–	8	17
VASB-100-...-SI-B	G1/4	4	100	43,7	14,2	–	–	8	17
VASB-125-...-SI-B	G3/8	7	125	60	16,4	–	–	9	19
VASB-8-...-PUR-B	M5	2	8	22,5	11,5	3,55	18,95	–	8
VASB-15-...-PUR-B	G1/8	3	15	25,5	12	4,7	20,8	–	13
VASB-30-...-PUR-B	G1/8	3	30	34	12	4,7	29,3	–	13
VASB-40-...-PUR-B	G1/4	4	40	43	17	5,8	37,2	–	17
VASB-55-...-PUR-B	G1/4	4	55	52	17	5,8	46,2	–	17
VASB-75-...-PUR-B	G1/4	4	75	43,5	17	5,8	37,7	–	17
VASB-100-...-PUR-B	G1/4	4	100	43,5	17	5,8	37,7	–	17
VASB-125-...-PUR-B	G3/8	7	125	60	20	6	54	–	19

## Technické údaje

## ★ Doporučený sortiment

Údaje pro objednávky				
Ø přísavky [mm]	připojení podtlaku	hmotnost [g]	č. dílu	typ
<b>VMQ (silikon)</b>				
15	G1/8	4	★ 1377689	VASB-15-1/8-SI-B
<b>polyuretan</b>				
55	G1/4	39	★ 1396063	VASB-55-1/4-PUR-B

Údaje pro objednávky				
Ø přísavky [mm]	připojení podtlaku	hmotnost [g]	č. dílu	typ
<b>VMQ (silikon)</b>				
8	M5	2	1394696	VASB-8-M5-SI-B
30	G1/8	7	1377637	VASB-30-1/8-SI-B
40	G1/4	18	1372910	VASB-40-1/4-SI-B
55	G1/4	29	1373812	VASB-55-1/4-SI-B
75	G1/4	78	1378427	VASB-75-1/4-SI-B
100	G1/4	132	1382277	VASB-100-1/4-SI-B
125	G3/8	247	1387375	VASB-125-3/8-SI-B
<b>polyuretan</b>				
8	M5	4	1395637	VASB-8-M5-PUR-B
15	G1/8	11	★ 1395671	VASB-15-1/8-PUR-B
30	G1/8	14	1395690	VASB-30-1/8-PUR-B
40	G1/4	30	1395691	VASB-40-1/4-PUR-B
75	G1/4	90	1396064	VASB-75-1/4-PUR-B
100	G1/4	155	1396066	VASB-100-1/4-PUR-B
125	G3/8	294	1396067	VASB-125-3/8-PUR-B