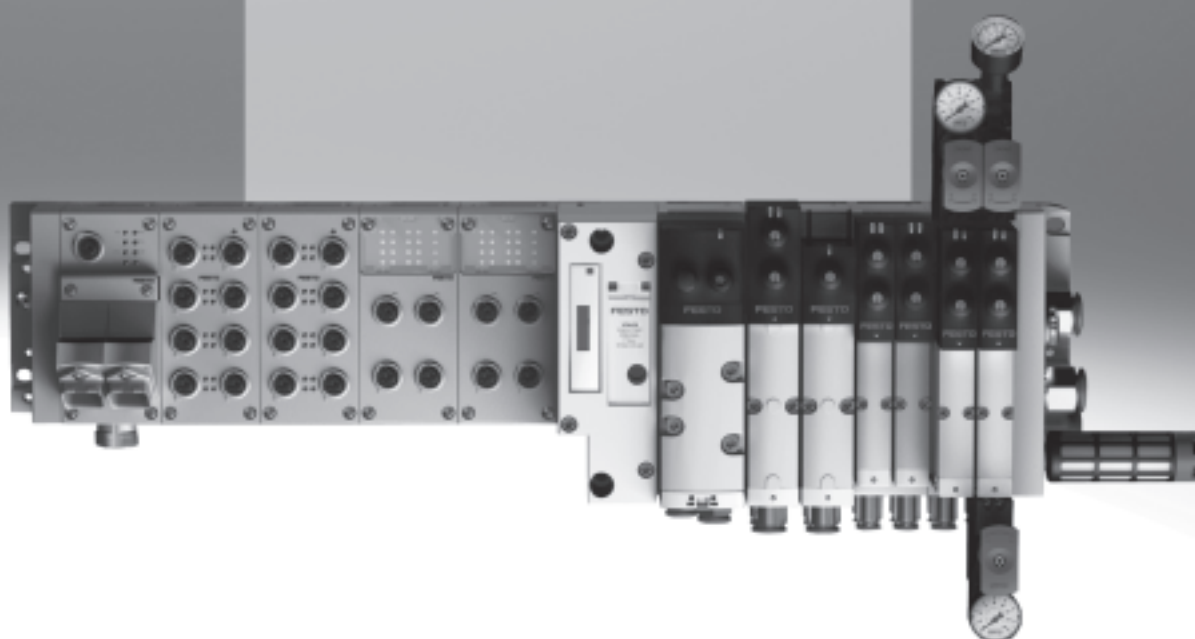


Ventilové terminály typ 44 VTSA, ISO 15407-2 / ISO 5599-2

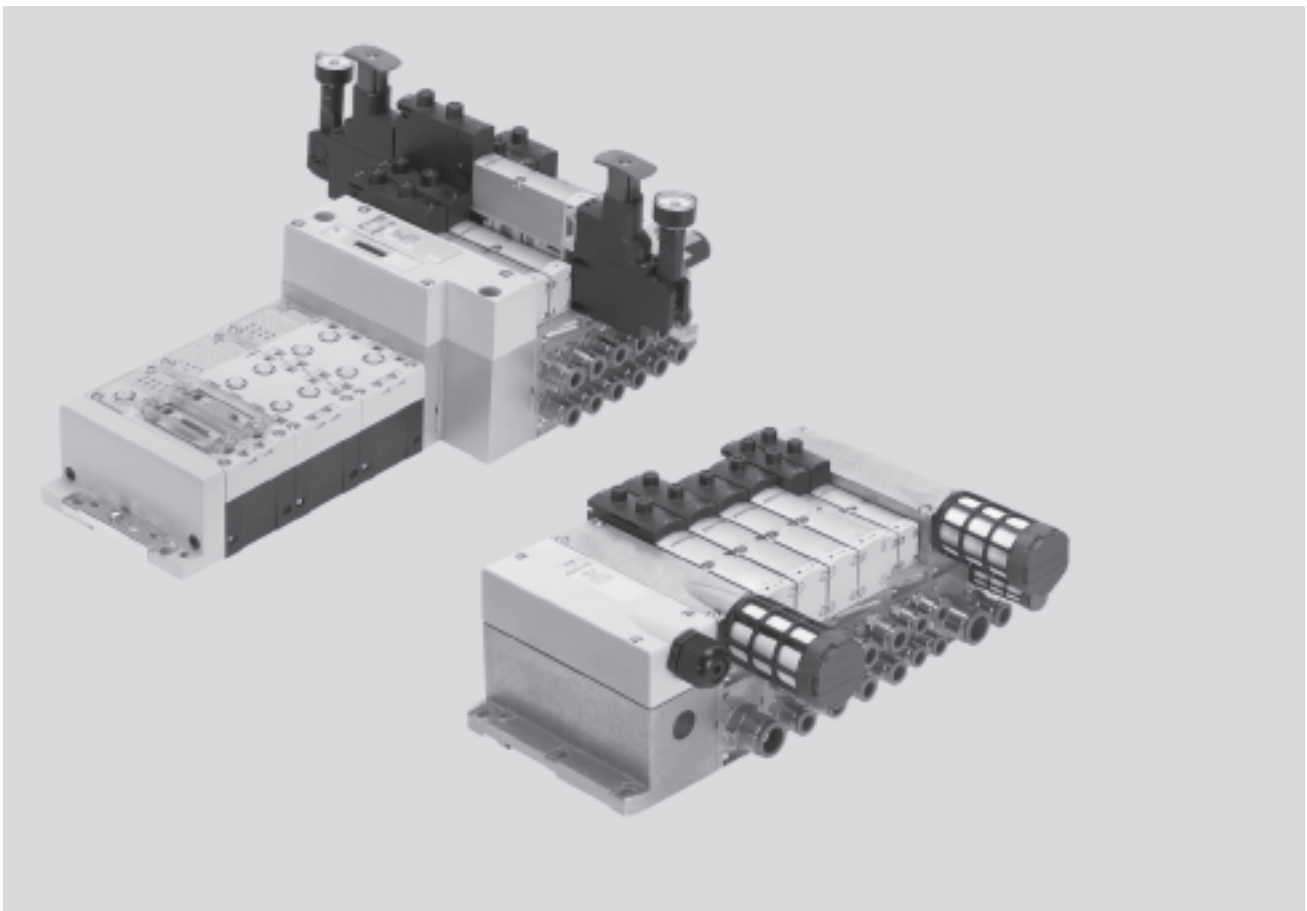
FESTO



Ventilové terminály typ 44 VTSA, ISO 15407-2 / ISO 5599-2

hlavní údaje

FESTO



Inovační

- velmi výkonné ventily v robustním kovovém tělese
- rozsah od vícepólového připojení až po síť a řídicí blok
- „tým snů“: síťový ventilový terminál vhodný pro elektrické periférie CPX, navíc:
 - perspektivní vnitřní komunikační systém pro řízení ventilů a konstrukčních skupin CPX

Variabilní

- mnohostranně konfigurovatelný modulární systém
- rozšíření až na 32 ventilové cívky
- lze dodatečně snadno změnit a rozšířit
- propojovací desky, snadné rozšíření (4 šrouby), robustní oddělení kanálů v kovovém tělese
- integrace inovačních funkčních modulů
- přizpůsobivé napájení stlačeným vzduchem a variabilní tlakové zóny díky napájecím deskám
- reverzní provoz
- velký rozsah tlaku
–0,9 ... 10 barů
- mnoho funkcí ventilů
- ventily 24 V DC nebo 110 V AC

Bezpečné

- robustní kovové prvky s dlouhou životností
 - ventily
 - řadové připojovací desky
 - těsnění
- rychlé vyhledání chyb díky LED na ventilu a diagnostice po síti
- spolehlivý servis díky snadno a rychle vyměnitelným ventilům
- pomocné ruční ovládání volitelně tlačítkem, tlačítkem/s aretací nebo zakryté
- dlouhá životnost díky osvědčeným šoupátkovým ventilům
- velkoplošný a trvanlivý systém popisových štítků
- trvalá doba sepnutí 100 %

Snadná montáž

- namontovaná a zkontrolovaná jednotka připravená k montáži
- minimální náklady na výběr, objednání, montáž, uvedení do provozu
- spolehlivá montáž na stěnu nebo na lištu

Ventilové terminály typ 44 VTSA, ISO 15407-2 / ISO 5599-2

FESTO

hlavní údaje

zkrácení prostožů:
přímá diagnostika LED

šířky 18 mm, 26 mm a 42 mm
lze bez adaptéru kombinovat
na jednom terminálu

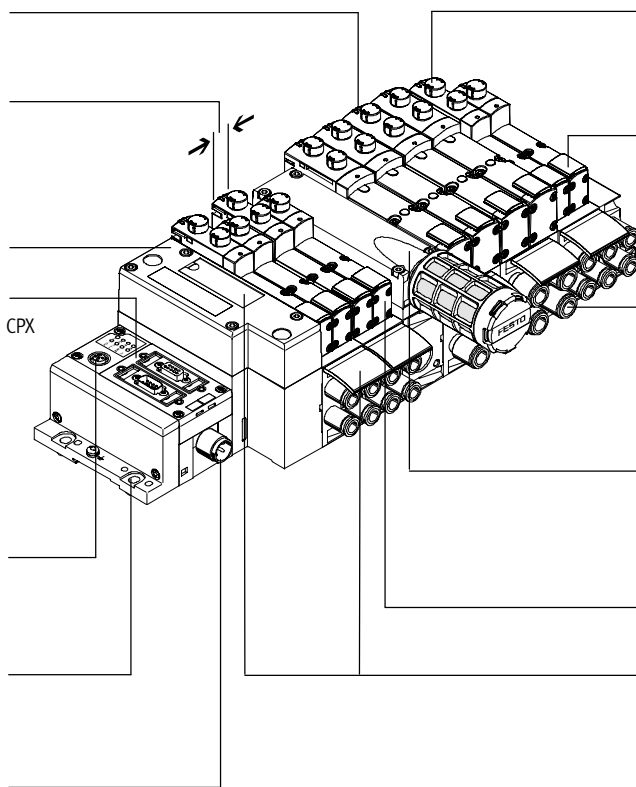
pneumatické rozhraní k CPX

snadné elektrické připojení
– připojení na síť prostřednictvím CPX
– vícepólové připojení hotovým
kabelem nebo svorkovnicí
(CageClamp)
– řídicí blok v CPX
– AS-Interface
– jednotlivé připojení cívek

diagnostické rozhraní CPX pro
handheld (diagnostika na úrovni
kanálů až po jednotlivý ventil)

rychlá montáž:
přímo pomocí šroubů nebo
na lištu DIN

bezpečnost:
ventily, výstupy a logiku lze
napájet odděleně



bezpečný provoz:
pomocné ruční ovládání tlačítkem/
s aretací nebo zakryté

variabilní:
– 32 ventilové pozice/32
elektromagnetické cívky
– jedna řada ventilů pro různé průtoky

praktické:
velká připojení, kanály pro
optimalizovaný průtok,
robustní kovový závit nebo předem
namontovaná připojení QS

modulární:
vytváření tlakových zón, přidavné
odvětrání a napájení je možné pomocí
napájecí desky v libovolných místech

rozsáhlé možnosti funkcí ventilů

praktické:
velkoplošné popisové štítky

Možnosti vybavení

funkce ventilů

- | | | | |
|--|---|---|---|
| <ul style="list-style-type: none"> ■ ventil 5/2 <ul style="list-style-type: none"> – monostabilní, pneumatická pružina/mechanická pružina – impulsní – impulsní, dominantní | <ul style="list-style-type: none"> ■ 2x ventil 3/2, monostabilní <ul style="list-style-type: none"> – v klidu otevřen – v klidu otevřen, reverzibilní – v klidu uzavřen – v klidu uzavřen, reverzibilní | <ul style="list-style-type: none"> ■ 2x ventil 3/2, monostabilní <ul style="list-style-type: none"> – 1x v klidu otevřen, 1x v klidu uzavřen – 1x v klidu otevřen, 1x v klidu uzavřen, reverzibilní | <ul style="list-style-type: none"> ■ ventil 5/3 <ul style="list-style-type: none"> – ve střední poloze pod tlakem – ve střední poloze uzavřen – ve střední poloze odvětrán |
|--|---|---|---|

zvláštní údaje

samostatný ventil

- elektrické připojení konektorem M12 podle norem nebo svorkovnicí se 4 piny pro vlastní konfiguraci
- s vnitřním/vnější přívodem řídicího tlaku

možnosti kombinací

- šířka 18 mm, průtok ventilů až 550 l/min
- šířka 26 mm, průtok ventilů až 1 100 l/min

terminál se samostatným připojením

- max. 32 pozice pro ventily/ max. 32 cívky ventilů
- libovolné napájení tlakem
- libovolné tlakové zóny
- AS-Interface
 - 1 až 8 ventilových pozic/ max. 8 elektromagnetických cívek

- šířka 42 mm, průtok ventilů až 1 500 l/min

- šířky 42 mm, 26 mm a 18 mm lze kombinovat na jednom ventilovém terminálu

terminály s vícepólovým konektorem

- max. 32 pozice pro ventily/ max. 32 cívky ventilů
- paralelní, modulární propojení ventilů
- libovolné napájení tlakem
- libovolné tlakové zóny

terminály pro připojení na síť/ řídicí blok

- max. 32 pozice pro ventily/ max. 32 cívky ventilů
- libovolné napájení tlakem
- libovolné tlakové zóny

–  upozornění

Ventilový terminál typ 44 VTSA odpovídá v šířce 18 a 26 mm ISO 15407-2 a v šířce 42 mm ISO 5599-2

Ventilový terminál typ 44 VTSA, ISO 15407-2 / ISO 5599-2

hlavní údaje

FESTO

Konfigurator výrobků

online na adrese: → www.festo.cz/engineering

Pro výběr vhodného ventilového terminálu VTSA vám poslouží konfigurator výrobků. Můžete s ním také snadno sestavit přesnou objednávku.

Ventilové terminály se kompletně montují a jednotlivě testují podle údajů v objednávce. Tím se náklady na montáž a instalaci snižují na minimum.

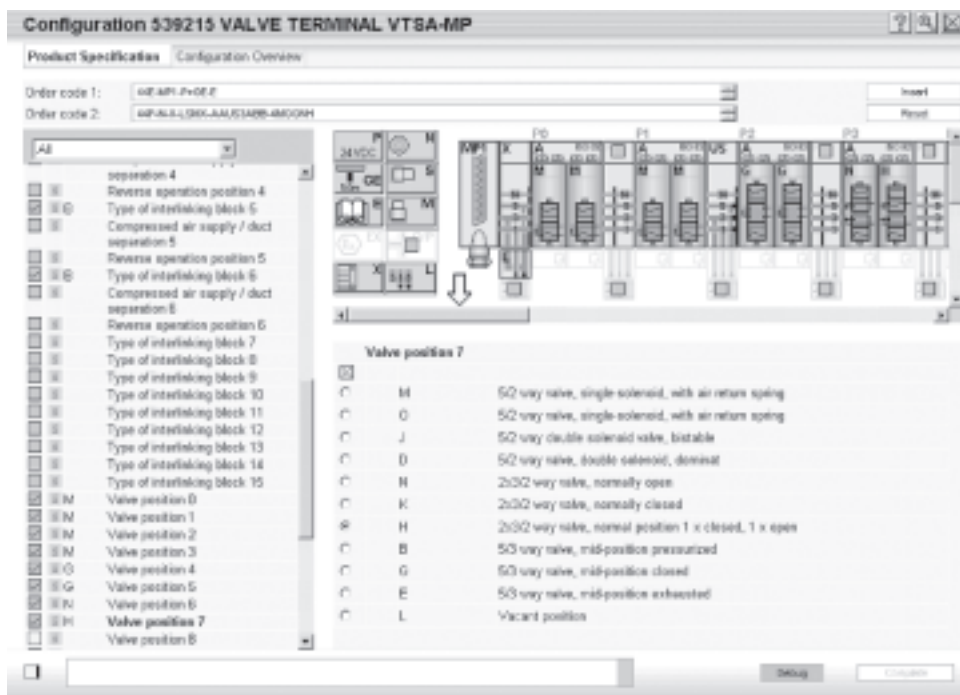
Ventilový terminál typ 44 objednávejte objednávacím kódem.

objednávací systém typ 44

→ internet: typ 44

objednávací systém CPX

→ internet: cpx



Výše uvedený obrázek ukazuje, jak by mohla vypadat konfigurace vašeho ventilového terminálu.

A tak získáte objednávací kód:

Na webové stránce Festo si z nabídky „Výrobky“ zvolte online verzi digitálního katalogu výrobků: Zobrazí se úvodní stránka katalogu pneumatických prvků. Nyní klepněte na nabídku „Přímé hledání“.

Nyní máte možnost vyhledat požadovaný díl pomocí „č. dílu“ (např. 539 215 nebo 539 217), „typu“ (např. VTSA) nebo „názvu zboží“ (např. ventilový terminál). Nyní klepněte na modře označený nákupní koš a doplňte zvolený výrobek podle vámi zadaných požadavků (zde se neobjednává).

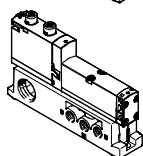
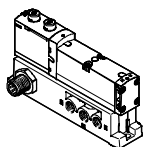
Budete požádáni, abyste výrobek konfigurovali: Zvolte položku „Konfigurator“. Nyní můžete krok za krokem (shora dolů) konfigurovat ventilový terminál podle potřeby. Po klepnutí na volbu „Dokončit“ se dostanete k objednávce.

Ventilové terminály typ 44 VTSA, ISO 15407-2 / ISO 5599-2

hlavní údaje

FESTO

Samostatné připojení

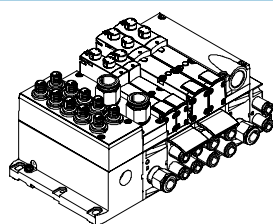


Ventily na samostatných připojovacích deskách lze použít pro pohony, které jsou ve větší vzdálenosti od ventilového terminálu.

Elektrické připojení je konektorem M12 dle norem, 24 V DC, 4 piny

(EN 61076-2-101), nebo svorkovnicí se 4 piny, 24 V DC nebo 110 V AC.

Terminály s jednotlivými přívody

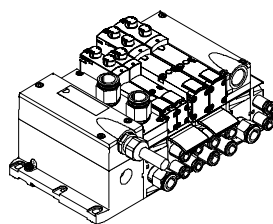


Řídicí systém a ventilový terminál jsou propojeny samostatným propojovacím kabelem.

Tento ventilový terminál může být osazen max. 20 ventily a 20 elektromagnetickými cívkami.

Elektrické připojení je zajištěno konektorem M12, 24 V DC, 5 pinů.

Terminály s vícepólovým připojením



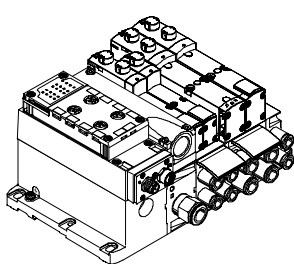
Řídicí systém a ventilový terminál jsou propojeny vícežilovým hotovým kabelem nebo vícepólovým připojením pro individuální propojení (pérové svorky). Tím se výrazně snižují náklady na instalaci.

Tento ventilový terminál může být osazen max. 32 ventily a 32 elektromagnetickými cívkami.

Provedení

- vícepólové připojení svorkovnicí (pérové svorky) 24 V DC nebo 110 V AC
- hotový připojovací kabel 24 V DC
- konektor Sub-D pro vlastní připojení, 37 pinů
- kulatý konektor M23, 19 pinů, 24 V DC

Připojení AS-interface



Zvláštnost připojení AS-interface je současný přenos údajů a energie jedním dvoudrátovým kabelem. Díky tvaru kabelu není možné přepólování. Ventilový terminál s připojením AS-Interface se dodává v následujících provedeních:

- S jednou až osmi modulárními ventilovými pozicemi (max. 8 elektromagnetických cívek). Odpovídá 1 až 8 ventilům VTSA.
- Se všemi funkcemi ventilů, které se dodávají.

Připojovací technika pro vstupy je volitelná jako u CPX: M8, M12, rychlé připojení, Sub-D, pérové svorky (svorky IP20).

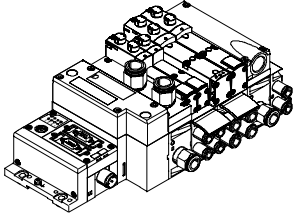
další informace
→ internet: as-interface

Ventilové terminály typ 44 VTSA, ISO 15407-2 / ISO 5599-2

hlavní údaje

FESTO

Terminály s připojením na síť prostřednictvím systému CPX

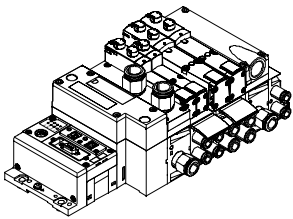


Komunikaci s nadřazenou jednotkou PLC přejímá integrovaný síťový uzel. Tak lze realizovat prostorově úsporné řešení pneumatiky a elektroniky.

Ventilové terminály s připojením k síti mohou mít až 16 řadových připojovacích desek. Se 2 cívkami ventilů na jedné pozici lze takto řídit až 32 cívků ventilů.

- Provedení
- Profibus-DP
- ProfiNet
- Interbus
- DeviceNet
- CANopen
- CC-Link
- terminál CPX
- internet: cpx

Terminály s řídicím blokem systému CPX

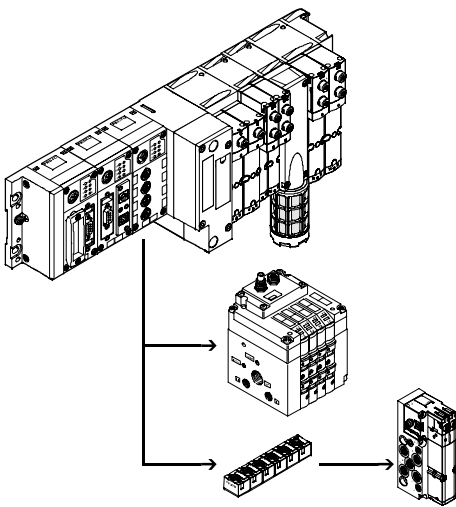


Automaty integrované ve ventilových terminálech Festo umožňují vytvářet samostatně řídicí jednotky (stand-alone) s krytím IP65 – bez rozvaděče.

V režimu slave lze tyto ventilové terminály použít k inteligentnímu zpracování signálů a jsou tedy ideálními stavebními kameny pro vytváření decentralní inteligence.

- V provozním režimu master lze vytvářet skupiny terminálů s více možnostmi a funkcemi, které mohou zcela samostatně řídit stroj/zařízení střední velikosti.
- terminál CPX
 - internet: cpx

Rozšíření větví CP



Volitelné rozšíření pomocí větví umožňuje připojit další ventilové terminály a moduly vstupů/výstupů na uzly sítě terminálu CPX. Lze připojit různé vstupní a výstupní moduly a ventilové terminály CPV-SC, CPV, CPA. Maximální délka větve CP je 10 metrů, rozšiřující moduly lze tedy namontovat přímo na potřebném místě. Všechny nutné elektrické signály jsou vedeny kabelem CP, takže nevznikají žádné další náklady na instalaci.

- Rozhraní větve CP nabízí:
- 32 vstupní signály
 - 32 výstupní signály pro výstupní moduly 24 V DC nebo elektromagnetické cívků
 - napájení logiky a čidel modulů se vstupy
 - silové napájení ventilových terminálů
 - napájení logiky modulů s výstupy

Ventilové terminály typ 44 VTSA, ISO 15407-2 / ISO 5599-2

přehled periférií

FESTO

Modulární technika

Modulární konstrukce VTSA umožňuje dosahovat vysoké přizpůsobivosti již ve fázi návrhu a pro provoz nabízí nejsnazší servis.

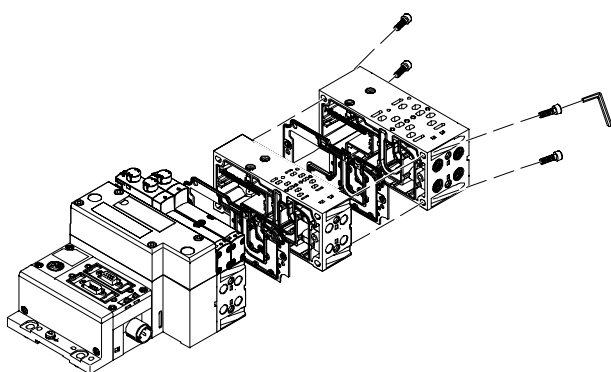
Systém se skládá z řadových připojovacích desek a ventilů.

Řadové připojovací desky jsou vzájemně sešroubovány a vytvářejí tak nosný systém pro ventily.

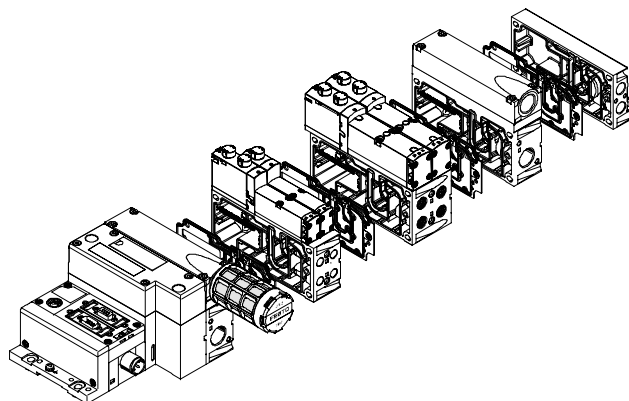
Obsahují vnitřní připojovací kanály pro napájení tlakem a pro odvětrání ventilového terminálu a také pracovní výstupy jednotlivých ventilů pro pneumatické válce.

Každá řadová připojovací deska je k následující připojena čtyřmi šrouby. Povolením těchto šroubů se část terminálu odpojí a lze snadno vložit další bloky. Tím je zaručena rychlá a spolehlivá možnost rozšíření ventilového terminálu.

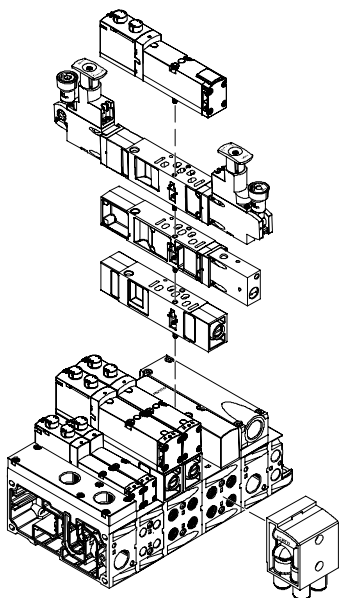
Modularita základního systému



Modularita ventilů



Modularita vertikální výstavby



Ventilové terminály typ 44 VTSA, ISO 15407-2 / ISO 5599-2

přehled periférií

FESTO

Modulární elektrické periférie

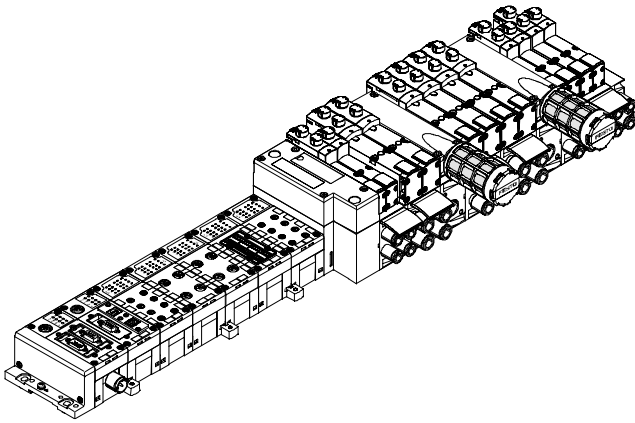
Řízení ventilů probíhá jinak u terminálu s vícepólovým konektorem a terminálu s připojením na síť.

Terminál VTSA s rozhraním CPX využívá vnitřní sběrnice CPX a díky tomu komunikační systém ovládá všechny cívky ventilů a velké množství funkcí elektrických vstupů a výstupů.

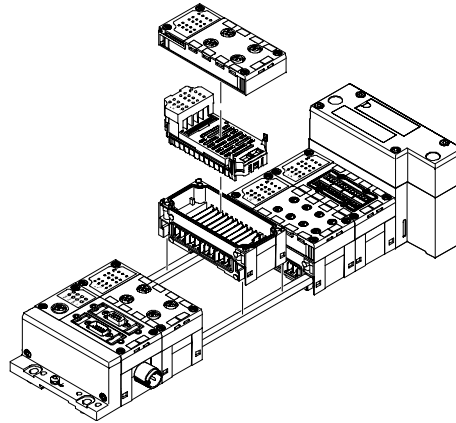
Paralelní propojení umožňuje:

- přenos informací o sepnutí
 - velký počet ventilů
 - kompaktní konstrukci
 - místní diagnostiku
- oddělené elektrické napájení ventilů
 - snadnou přestavbu beze změny adres
 - přenos údajů o stavu, parametrech a diagnostice
 - internet: cpx
 - možnost připojení CP
 - CPX-FEC jako samostatné řízení s přístupem přes ethernet nebo webový server

VTSA s elektrickou periférií CPX



Modularita elektrické periférie CPX



Ventilové terminály typ 44 VTSA, ISO 15407-2 / ISO 5599-2

přehled periferií

Samostatné přípojovací desky

objednávací kód:

■ pomocí jednotlivého čísla dílu

Samostatné přípojovací desky

lze obsadit libovolnými ventily.

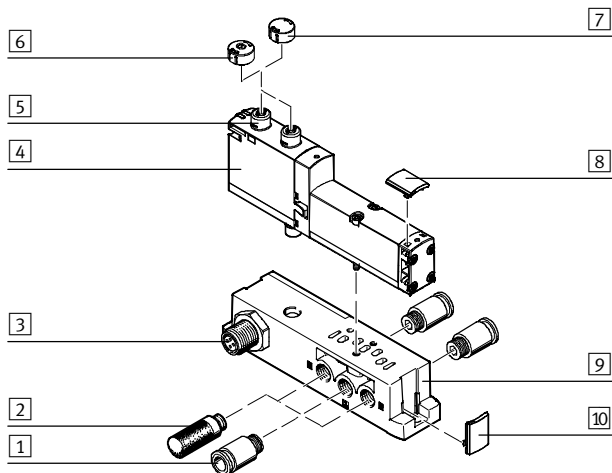
Elektrické připojení konektorem M12,

4 piny, dle norem (EN 61076-2-101),

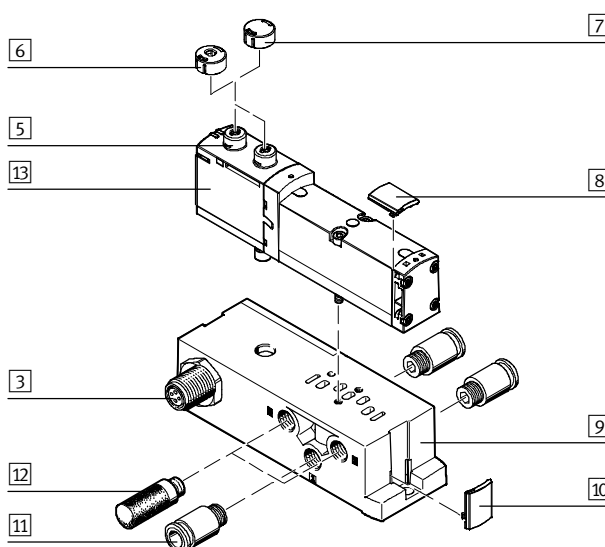
nebo svorkovnicí se 4 piny/kabelem

s volnými konci.

šířka 18 mm s konektorem M12



šířka 26 mm s konektorem M12



	krátký popis	→ strana/internet
1	šroubení G1/8 nebo 1/8NPT pro připojení do kanálů pracovního tlaku/odvětrání (1, 3, 5) a pracovních výstupů (2, 4)	86
2	tlumič hluku G1/8 nebo 1/8NPT pro připojení do kanálů pracovního tlaku/odvětrání (1, 3, 5)	86
3	elektrické připojení M12 ¹⁾ 4 piny	-
4	ventil VSVA šířka 18 mm	77
5	pomocné ruční ovládání tlačítkem/aretací, každá elektromagnetická cívka	-
6	záslepka pro pomocné ruční ovládání, tlačítkem	86
7	záslepka pro pomocné ruční ovládání, zakryté	86
8	držák popisových štítků pro ventily	86
9	samostatné přípojovací desky pro ventily VSVA	80
10	držák popisových štítků pro přípojovací desky	86
11	šroubení G1/4 nebo 1/4NPT pro připojení do kanálů pracovního tlaku/odvětrání (1, 3, 5) a pracovních výstupů (2, 4)	86
12	tlumič hluku G1/4 nebo 1/4NPT pro připojení do kanálů pracovního tlaku/odvětrání (1, 3, 5)	86
13	ventil VSVA šířka 26 mm	77

1) pro 24 VDC

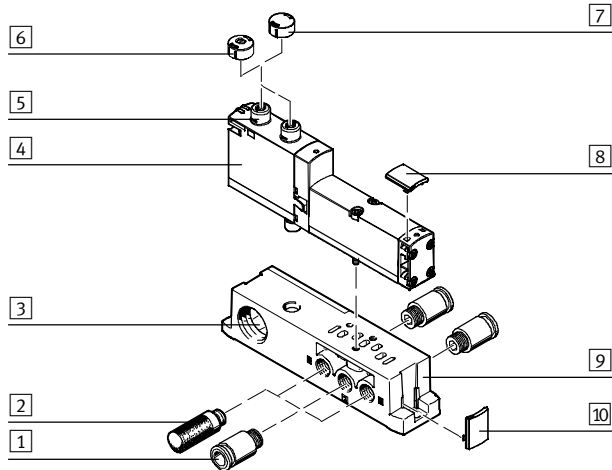
Ventilové terminály typ 44 VTSA, ISO 15407-2 / ISO 5599-2

FESTO

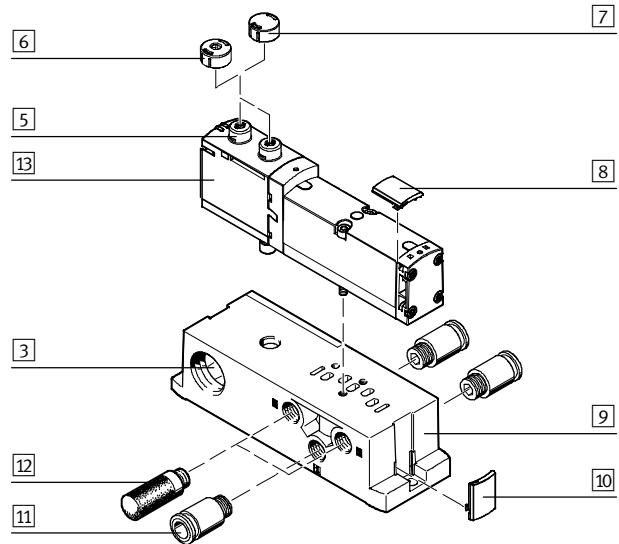
přehled periferií

Samostatné přípojovací desky

šířka 18 mm s připojením svorkovnicí



šířka 26 mm s připojením svorkovnicí



	krátký popis	→ strana/internet
1	šroubení G $\frac{1}{8}$ nebo $\frac{1}{8}$ NPT pro připojení do kanálů pracovního tlaku/odvětrání (1, 3, 5) a pracovních výstupů (2, 4)	86
2	tlumič hluku G $\frac{1}{8}$ nebo $\frac{1}{8}$ NPT pro připojení do kanálů pracovního tlaku/odvětrání (1, 3, 5)	86
3	připojení svorkovnicí ¹⁾ 4 piny, konfigurovatelné	-
4	ventil VSVA šířka 18 mm	77
5	pomocné ruční ovládání tlačítkem/aretací, každá elektromagnetická cívka	-
6	záslepka pro pomocné ruční ovládání, tlačítkem	86
7	záslepka pro pomocné ruční ovládání, zakryté	86
8	držák popisových štítků pro ventily	86
9	samostatné přípojovací desky pro ventil VSVA	80
10	držák popisových štítků pro přípojovací desky	86
11	šroubení G $\frac{1}{4}$ nebo $\frac{1}{4}$ NPT pro připojení do kanálů pracovního tlaku/odvětrání (1, 3, 5) a pracovní výstupy (2, 4)	86
12	tlumič hluku G $\frac{1}{4}$ nebo $\frac{1}{4}$ NPT pro připojení do kanálů pracovního tlaku/odvětrání (1, 3, 5)	86
13	ventil VSVA šířka 26 mm	77

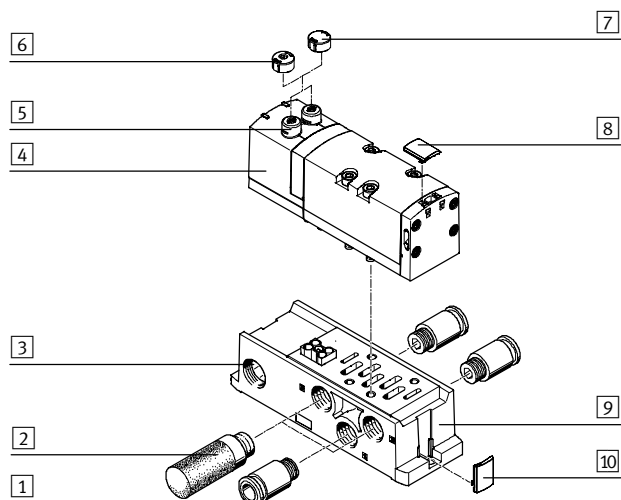
1) 24 V DC nebo 110 V AC

Ventilové terminály typ 44 VTSA, ISO 15407-2 / ISO 5599-2

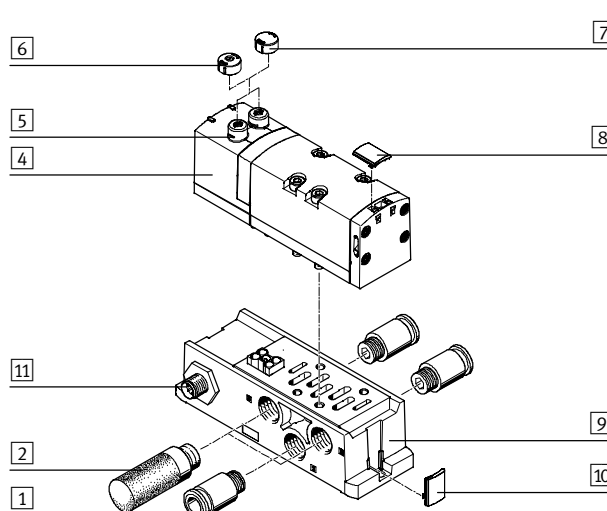
přehled periférií

Samostatné přípojovací desky

šířka 42 mm s připojením pérovými svorkami/kabelem s volnými konci



šířka 42 mm s konektorem M12



	krátký popis	→ strana/internet	
1	šroubení	G $\frac{3}{8}$ nebo $\frac{3}{8}$ NPT pro připojení do kanálů pracovního tlaku/odvětrání (1, 3, 5) a pracovních výstupů (2, 4)	86
2	tlumič hluku	G $\frac{3}{8}$ nebo $\frac{3}{8}$ NPT pro připojení do kanálů pracovního tlaku/odvětrání (1, 3, 5)	86
3	připojení svorkovnicí/kabelem s volnými konci ¹⁾	4 píny, pro vlastní připojení	-
4	ventil VSVA	šířka 42 mm	77
5	pomocné ruční ovládání	tlačítkem/aretací, každá elektromagnetická cívka	-
6	záslepka	pro pomocné ruční ovládání, tlačítkem	86
7	záslepka	pro pomocné ruční ovládání, zakryté	86
8	držák popisových štítků	pro ventily	86
9	samostatné přípojovací desky	pro ventil VSVA	80
10	držák popisových štítků	pro přípojovací desky	86
11	elektrické připojení M12 ²⁾	4 píny	-

1) 24 V DC nebo 110 V AC

2) pro 24 V DC

Ventilové terminály typ 44 VTSA, ISO 15407-2 / ISO 5599-2

FESTO

přehled periferií

Pneumatická část ventilového terminálu

Řadové připojovací desky šířky 18 a 26 mm jsou připraveny pro tyto možnosti:

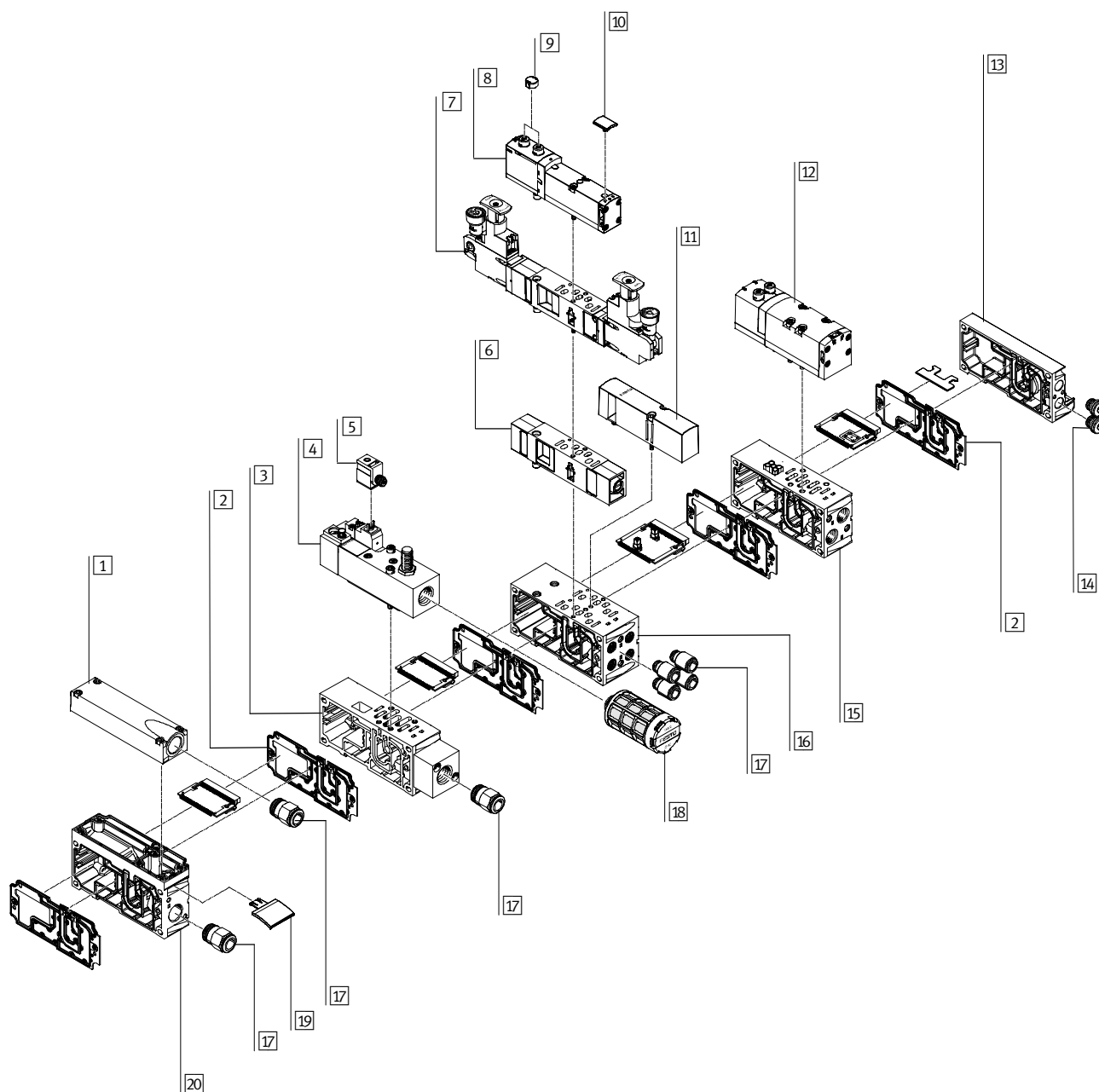
- 2 monostabilní ventily nebo
- 2 impulsní ventily

a řadové připojovací desky šířky 42 mm pro

- 1 monostabilní ventil nebo
- 1 impulsní ventil

■ pozice pro impulsní ventily lze obsadit libovolnými ventily nebo krycí deskou

■ pozice pro monostabilní ventily lze obsadit jedině monostabilními ventily nebo krycí deskou



Ventilové terminály typ 44 VTSA, ISO 15407-2 / ISO 5599-2

přehled periférií

Pneumatická část ventilového terminálu			
	krátký popis	→ strana/internet	
1	odvětrávací kryt	pro svedené odvětrání (přívody 3 a 5 sdružené)	81
2	oddělení kanálů/těsnění		81
3	řadová přípojovací deska	pro ventil s pomalým náběhem tlaku	74
4	ventil s pomalým náběhem tlaku	pro pomalý a bezpečný náběh tlaku	74
5	zásuvka		76
6	deska se škracením		84
7	deska pro redukci tlaku		82
8	ventil	šířka 26 mm	77
9	záslepka	pro pomocné ruční ovládání, zakryté	86
10	držák popisových štítků	pro ventil	86
11	krycí deska	pro neobsazenou pozici ventilu (rezervní pozice)	86
12	ventil	šířka 42 mm	79
13	koncová deska s kódovacím víkem		79
14	záslepky		87
15	řadová přípojovací deska	pro ventily šířky 42 mm	79
16	řadová přípojovací deska	pro ventily šířky 26 mm	79
17	šroubení		86
18	tlumič hluku		86
19	držák popisových štítků	pro řadové, samostatné a úhlové přípojovací desky	86
20	napájecí deska		81

Ventilové terminály typ 44 VTSA, ISO 15407-2 / ISO 5599-2

FESTO

přehled periferií

Ventilové terminály s jednotlivými přívody

objednávací kód:

- 44E pro elektrické periferie
- 44P pro pneumatické periferie

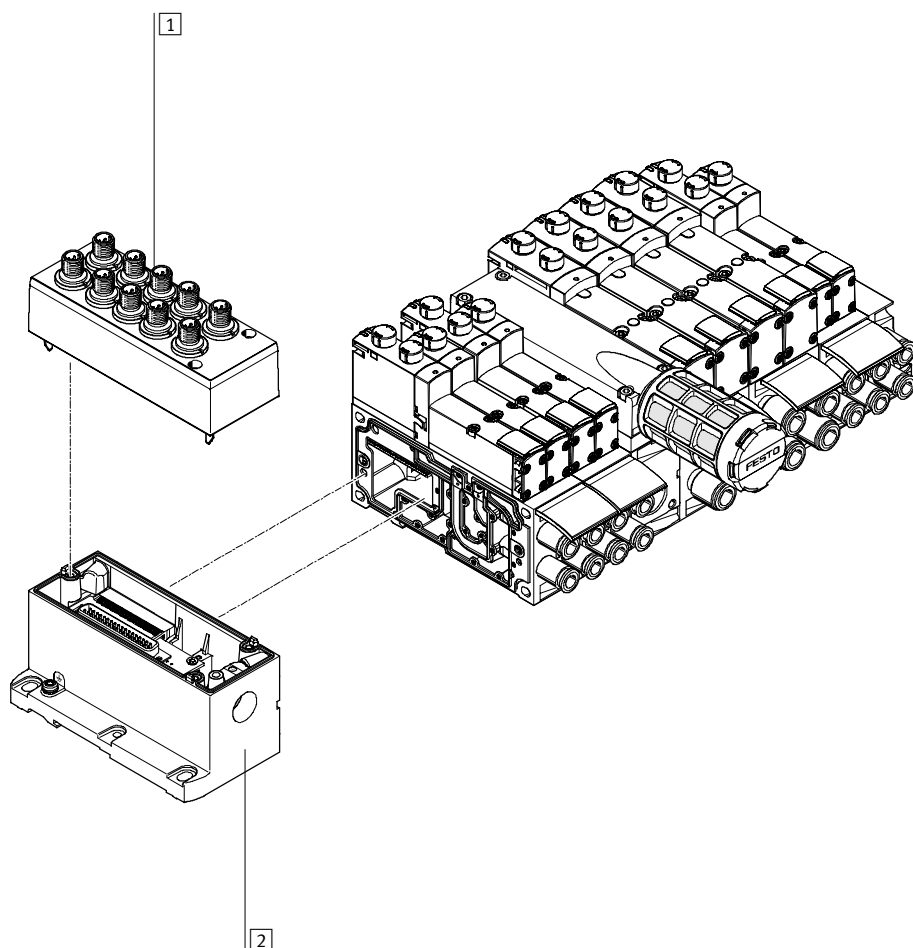
VTSA Ventilové terminály s jednotlivým připojením cívek lze obsadit až 20 ventily s max. 20 elektromagnetickými cívkami.

Řadové připojovací desky šířky 18 a 26 mm jsou připraveny pro tyto možnosti:

- 2 monostabilní ventily nebo
 - 2 impulsní ventily
- a řadové připojovací desky šířky 42 mm pro
- 1 monostabilní ventil nebo
 - 1 impulsní ventil

- pozice pro impulsní ventily lze obsadit libovolnými ventily nebo krycí deskou
- pozice pro monostabilní ventily lze obsadit jedine monostabilními ventily nebo krycí deskou

Elektrické připojení je konektorem M12 (24 V DC).



	krátký popis	→ strana/internet
1	kryt pro jednotlivá připojení cívek	84
2	připojení vícepólovým konektorem jednotlivá připojení 10 nebo 6 konektory M12 (včetně krytu)	84

Ventilové terminály typ 44 VTSA, ISO 15407-2 / ISO 5599-2

přehled periférií

Ventilové terminály s připojením vícepólovým konektorem

objednací kód:

- 44E pro elektrické periférie
- 44P pro pneumatické periférie

Ventilové terminály VTSA s připojením vícepólovým konektorem lze obsadit až 32 ventily s max. 32 elektromagnetickými cívkami.

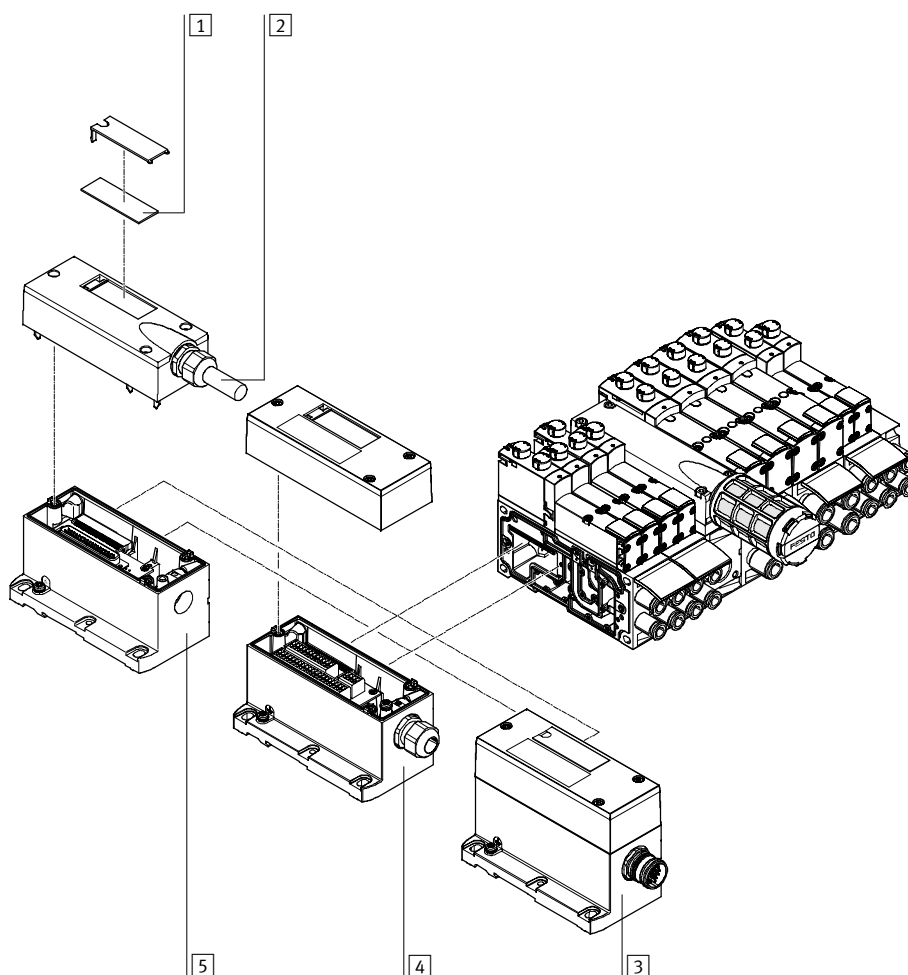
Řadové připojovací desky šířka 18 a 26 mm jsou připraveny pro tyto možnosti:

- 2 monostabilní ventily nebo
 - 2 impulsní ventily
- a řadové připojovací desky šířky 42 mm pro
- 1 monostabilní ventil nebo
 - 1 impulsní ventil

- pozice pro impulsní ventily lze obsadit libovolnými ventily nebo krycí deskou
- pozice pro monostabilní ventily lze obsadit jedině monostabilními ventily nebo krycí deskou

Na výběr jsou následující připojení vícepólovým konektorem v provedení IP65:

- připojení Sub-D, 37 pinů (24 V DC): Připojovací kabel lze objednat v délce 2,5 m, 5 m a 10 m, vždy pro max. 8, 22 nebo 32 elektromagnetické cívký.
- svorkovnice (24 V DC nebo 110 V AC)
- kulatý konektor, 19 pinů (24 V DC)



	krátký popis	→ strana/internet
1	popisové štítky	–
2	kabel s vícepólovým konektorem	85
3	připojení vícepólovým konektorem	připojení kulatým konektorem M23 24 V DC 84
4	připojení vícepólovým konektorem	svorkovnice (CageClamp) 24 V DC nebo 110 V AC 84
5	připojení vícepólovým konektorem	s kabelem 24 V DC 84

Ventilové terminály typ 44 VTSA, ISO 15407-2 / ISO 5599-2

přehled periferií

FESTO

Ventilové terminály s připojením AS-Interface

objednávací kód:

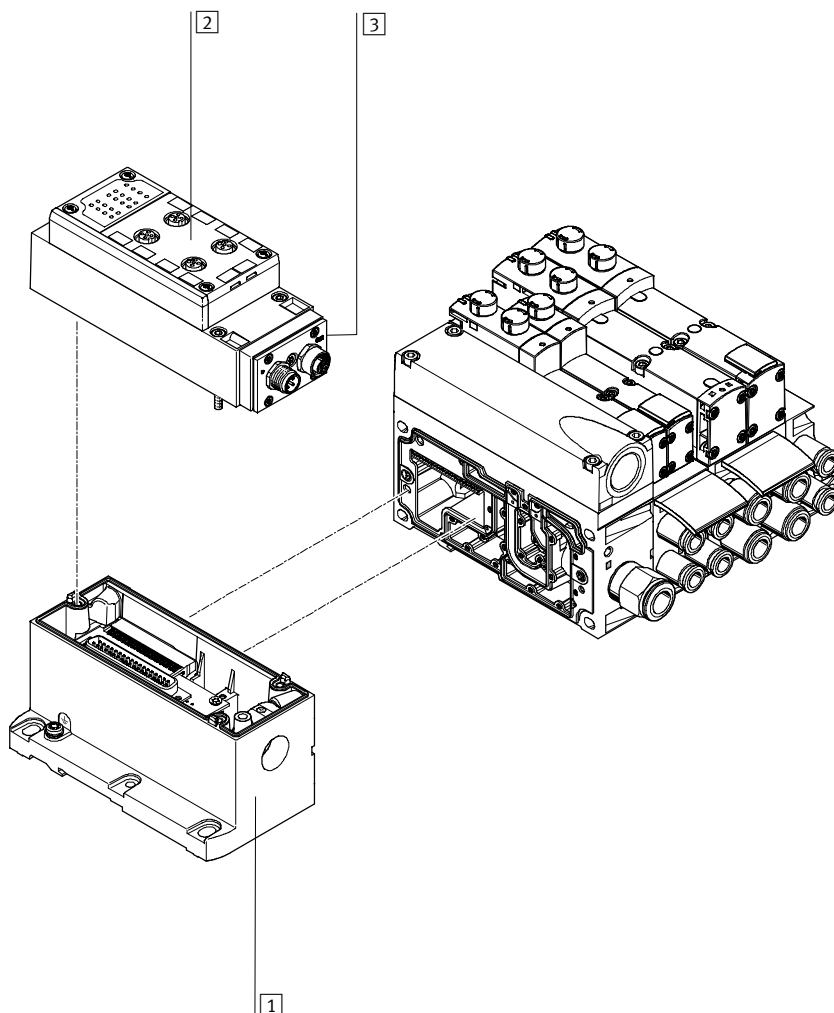
- 52E pro elektrické periferie
- 44P pro pneumatické periferie

VTSA ventilové terminály s připojením AS-Interface lze obsadit až 8 ventily s max. 8 elektromagnetickými cívkami.

Řadové připojovací desky šířky 18 a 26 mm jsou připraveny pro tyto možnosti:

- 2 monostabilní ventily nebo
 - 2 impulsní ventily
- a řadové připojovací desky šířky 42 mm pro
- 1 monostabilní ventil nebo
 - 1 impulsní ventil

- pozice pro impulsní ventily lze obsadit libovolnými ventily nebo krycí deskou
- pozice pro monostabilní ventily lze obsadit jedině monostabilními ventily nebo krycí deskou



	krátký popis	→ strana/internet	
1	připojení vícepólovým konektorem	společně s modulem AS-Interface lze objednat jako elektrické zapojení pro AS-Interface	85
2	připojovací blok pro AS-Interface	–	85
3	modul AS-Interface	–	85

Ventilové terminály typ 44 VTSA, ISO 15407-2 / ISO 5599-2

přehled periférií

Ventilové terminály s připojením na síť nebo s řídicím blokem (elektrická periférie CPX)

objednací kód:

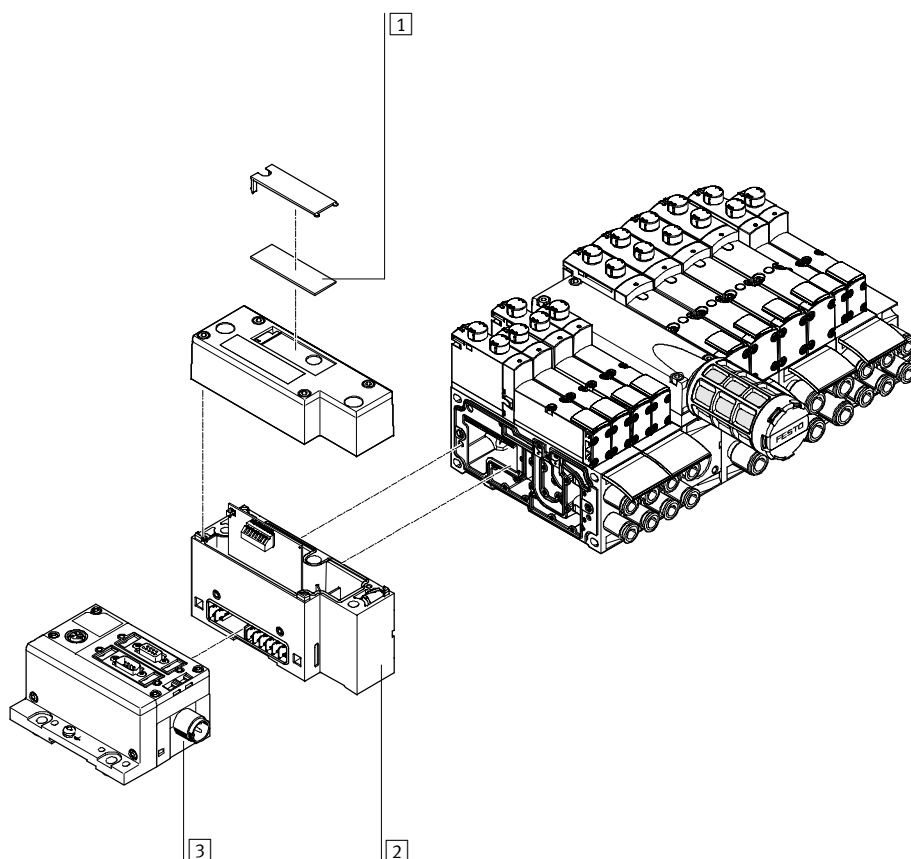
- 50E-... pro elektrické periférie
- 51E-... pro elektrické periférie, kovové provedení
- 44P pro pneumatické periférie

Ventilové terminály VTSA s připojením k síti lze obsadit až 32 ventily s max. 32 elektromagnetickými cívkami. Jednotlivé pozice pro ventily lze

obsadit libovolným ventilem nebo krycí deskou. Pro osazení elektrických periférií CPX platí pravidla CPX.

Obecně:

- max. 10 elektrických modulů
- digitální vstupy a výstupy
- analogové vstupy a výstupy
- parametrizování vstupů a výstupů
- integrovaná pohodlná diagnostika
- koncepce preventivní údržby

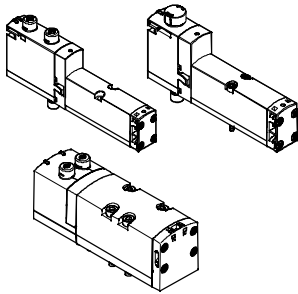


	krátký popis	→ strana/internet
1	popisové štítky	–
2	pneumatické rozhraní	84
3	připojení k síti	cpx

Ventilové terminály typ 44 VTSA, ISO 15407-2 / ISO 5599-2

hlavní údaje – pneumatická část

Ventily na připojovací desky



VTSA nabízí rozsáhlé funkce ventilů. Veškeré ventily jsou vybaveny pís-
tovým šoupátkem a patentovaným
princípem těsnění, který umožňuje
velký rozsah tlaku a dlouhou
životnost.

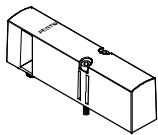
Ventily lze na připojovací desce rychle
vyměnit, protože šroubení zůstává na
desce.

Nezávisle na funkci ventilu se ventily
pro připojovací desky dodávají s jed-
nou elektromagnetickou cívkou (mo-
nostabilní) nebo se dvěma elektro-
magnetickými cívkami pro funkce
impulsního ventilu nebo dvou
ventilů na jedné pozici.

Reverzní/vakuový provoz

Pokud chcete pohon (válec) provozovat
s různými tlaky při dopředném
a zpětném zdvihu, vyberte reverzní
provoz (kód Z). Přitom je nutné dbát
na to, aby tyto ventily byly provozová-
ny v oddělené tlakové zóně.
Reverzibilní ventily 3/2 jsou také
vhodné pro vakuový provoz.

Krycí desky



Deska bez ventilu pro zasklení pozic
pro ventily na ventilovém terminálu.

Ventily a krycí desky jsou spojeny
s řadovou připojovací deskou
dvěma šrouby.

Funkce ventilů

kód	schématická značka	šířka			popis
		18 mm	26 mm	42 mm	
M		■	■	■	monostabilní ventil 5/2 ■ návrat do základní polohy pneumatickou pružinou
O		■	■	■	monostabilní ventil 5/2 ■ návrat do základní polohy mechanickou pružinou
J		■	■	■	ventil 5/2
D		■	■	■	ventil 5/2 ■ dominantní signál na 14
N		■	■	■	2x ventil 3/2, monostabilní ■ v klidu otevřen ■ návrat do základní polohy pneumatickou pružinou ■ provozní tlak > 3 bary
K		■	■	■	2x ventil 3/2, monostabilní ■ v klidu uzavřen ■ návrat do základní polohy pneumatickou pružinou ■ provozní tlak > 3 bary



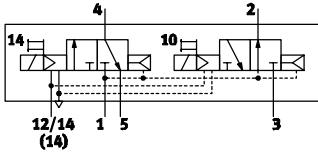
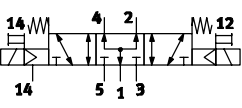
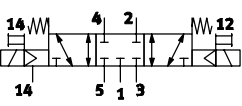
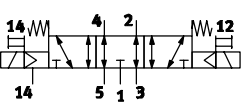
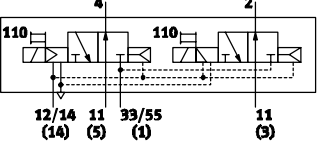
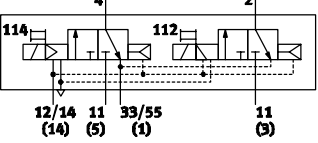
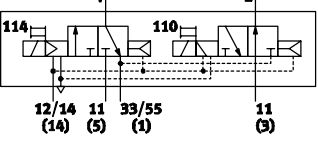
upozornění

Při vakuovém provozu musejí ventily mít předřazen filtr.
Do ventilu pak nebudou moci proniknout cizí tělesa
(např. při provozu přísavky).

Ventilové terminály typ 44 VTSA, ISO 15407-2 / ISO 5599-2

FESTO

hlavní údaje – pneumatická část

Funkce ventilů					
kód	schématická značka	šířka			popis
		18 mm	26 mm	42 mm	
H		■	■	■	2x ventil 3/2, monostabilní ■ v klidu – 1x uzavřen – 1x otevřen ■ návrat do základní polohy pneumatickou pružinou ■ provozní tlak > 3 bary
B		■	■	■	ventil 5/3 ■ střední poloha pod tlakem ¹⁾ ■ návrat do základní polohy mechanickou pružinou
G		■	■	■	ventil 5/3 ■ střední poloha uzavřená ¹⁾ ■ návrat do základní polohy mechanickou pružinou
E		■	■	■	ventil 5/3 ■ střední poloha odvětraná ¹⁾ ■ návrat do základní polohy mechanickou pružinou
P		■	■	■	2x ventil 3/2, monostabilní ■ reverzní provoz ■ v klidu otevřen ■ návrat do základní polohy pneumatickou pružinou
Q		■	■	■	2x ventil 3/2, monostabilní ■ reverzní provoz ■ v klidu uzavřen ■ návrat do základní polohy pneumatickou pružinou
R		■	■	■	2x ventil 3/2, monostabilní ■ reverzní provoz ■ v klidu – 1x uzavřen – 1x otevřen ■ návrat do základní polohy pneumatickou pružinou
L		■	■	■	pouze pro ventilový terminál: krycí desky pro pozici ventilu

1) Pokud nejsou obě elektromagnetické cívký pod proudem, ventil silou mechanické pružiny zaujme střední polohu.
 Pokud jsou obě cívký současně pod proudem, zůstane ventil v dosavadní poloze.

Konstrukce

výměna ventilu

Ventily jsou na kovové připojovací desce upevněny dvěma šrouby. Díky tomu lze ventily snadno vyměnit.

Mechanická robustnost připojovací desky zaručuje dokonalou a trvalou těsnost.

rozšíření

Rezervní pozice lze dodatečně obsadit ventily. Přitom zůstávají rozměry, upevňovací body a pneumatická instalace beze změny.

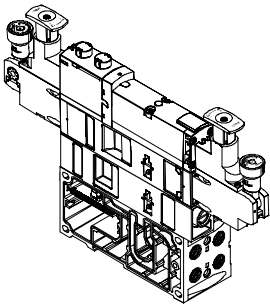
Objednávací kód VSVA... se nachází na přední straně ventilu pod pomocným ručním ovládáním.

Ventilové terminály typ 44 VTSA, ISO 15407-2 / ISO 5599-2

hlavní údaje – pneumatická část


FESTO

Vertikální výstavba



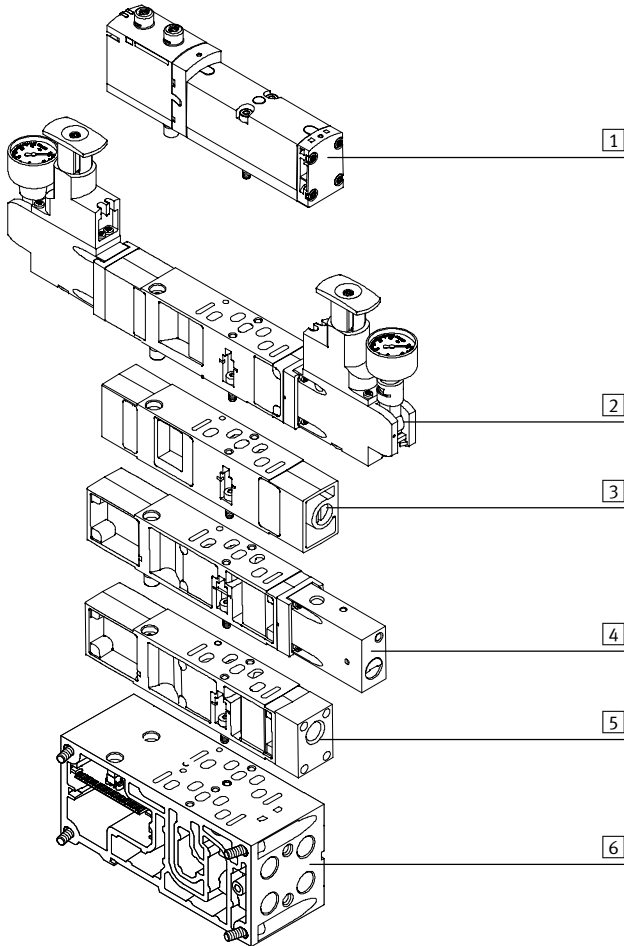
Na každou pozici pro ventily lze mezi základní desku a ventil připojit další funkční jednotky. Tato vertikální výstavba umožňuje vytvářet speciální

funkce nebo ovládání. Je možné propojení více velikostí ventilů na jednom terminálu.

 upozornění

Z důvodu konstrukce jednotlivých dílů při vertikální výstavbě není úplně každá libovolná kombinace smysluplná.

prvky vertikální výstavby



Na pozicích s vertikální výstavbou se doporučuje následující pořadí:

- 1 ventil ISO
- 2 deska pro redukci tlaku
- 3 deska se škrncem
- 4 deska pro uzavírání tlaku
- 5 napájecí deska
- 6 řadová připojovací deska

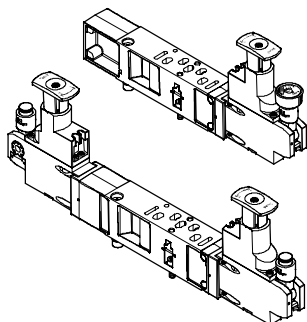
Ventilové terminály typ 44 VTSA, ISO 15407-2 / ISO 5599-2

FESTO

hlavní údaje – pneumatická část

Vertikální výstavba

desky pro redukci tlaku



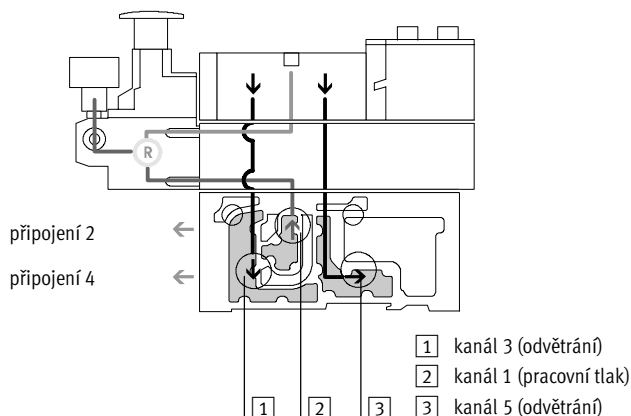
Pro ovlivňování síly řízeného pohonu lze mezi základní desku a ventil umístit nastavitelný redukční ventil.

Tento redukční ventil udržuje konstantní výstupní tlak (sekundární strana) nezávisle na výkyvech tlaku (primární strana) a spotřebě vzduchu.

standardní provedení:

- přípojovací obrazec podle norem ISO 15407-2 nebo ISO 5599-2
- vstupní tlak do 6 barů nebo do 10 barů
- bez manometru (volitelně)
- regulační hlavice se 3 polohami (aretace, ovládání, volný chod)

funkce tlakové redukční desky (P regulátor) pro připojení 1; kód: ZA, ZAY, ZF, ZFY



Tento redukční ventil reguluje tlak před ventilem v kanálu 1. Proto je v kanálech 2 a 4 stejný tlak.

Při odvětrání se ventil odvětrává z kanálu 2 do kanálu 3 a z kanálu 4 do kanálu 5.

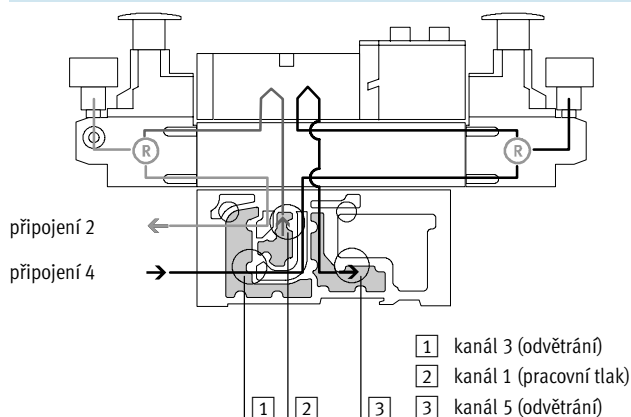
Výhody

- redukční ventil není zahrnut do odvětrání, protože se reguluje před ventilem
- redukční ventil lze vždy nastavit, protože je k němu stále přiváděn tlak z ventilového terminálu

Příklady použití

- na pracovních přívodech 2 a 4 je stejný pracovní tlak
- nižší pracovní tlak na ventilu (např. 3 bary), než je příslušný provozní tlak na ventilovém terminálu (např. 8 barů)

Funkce tlakové redukční desky (AB regulátor) pro připojení 2 a 4; kód: ZD, ZDY, ZI, ZIY



Tento redukční ventil redukuje tlak v kanálech 2 a 4, jakmile tlakové médium prochází ventilem. Při odvětrání se ventil odvětrává přes redukční ventil z kanálu 2 do kanálu 3 a z kanálu 4 do kanálu 5.

Příklad s následujícím zapojením: Pracovní tlak proudí z kanálu 1 přípojovací desky přes ventil do kanálu 2, pak je redukován a následně přiváděn na přívod 2 přípojovací desky. Současně se odvětrá kanál 4 přes redukční ventil a ventil do kanálu 5.

Omezení

- redukční ventil nelze v odvětrávaném stavu nastavovat, např. redukční ventil nemůže být nastaven pro kanál 4, je-li tlak na výstupu 2 a výstup 4 odvětrán do 5

Příklady použití

- jsou-li na přívodech 2 a 4 namísto provozního tlaku ventilového terminálu potřebné dva různé pracovní tlaky

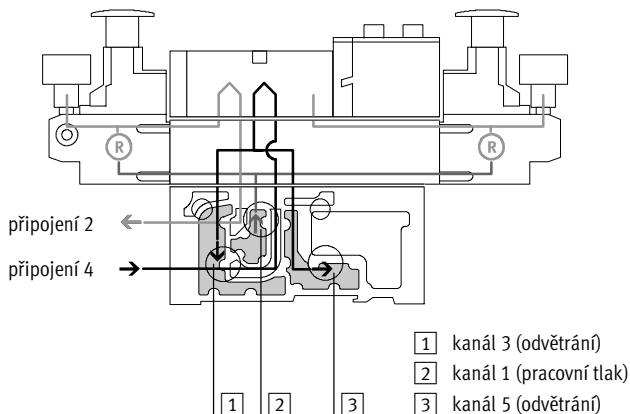
Ventilové terminály typ 44 VTSA, ISO 15407-2 / ISO 5599-2

hlavní údaje – pneumatická část

FESTO

Vertikální výstavba

Funkce tlakové redukční desky (redukční ventil AB, reverzibilní) pro připojení 2 a 4, reverzibilní; kód: ZE, ZEY, ZJ, ZJY



U tohoto redukčního ventilu se pracovní tlak (kanál 1) dělí a přivádí přímo na oba redukční ventily. Redukovaný pracovní tlak je k dispozici na ventilu v kanálech 3 a 5. Ventil se tak používá obráceně. To znamená:

- kanál 3 vede pracovní tlak na přívod 2
- kanál 5 vede pracovní tlak na přívod 4

Příklad s následujícím zapojením: Pracovní tlak přiváděný do kanálu 1 se v redukčním ventilu dělí do kanálů 3 a 5, a proudí z nich do ventilu. Z ventilu se pracovní tlak vede na výstup 2 připojovací desky. Odvětrání ze 4 proudí z kanálu 1 na ventilu do 3/5 na desce.

Příklady použití

- když potřebujete kromě provozního tlaku ventilového terminálu dva různé tlaky v kanálech 2 a 4
- pokud potřebujete rychlé odvětrání
- má-li se redukční ventil stále nastavovat

⚠ upozornění

- reverzibilní redukční desky lze kombinovat pouze s ventily, které lze provozovat oboustranně (reverzibilní)
- ventily na deskách s redukcí tlaku mají vnitřní řídicí tlak i tehdy, je-li ventilový terminál provozován s vnějším přívodem řídicího tlaku
- Následující kombinace reverzibilních ventilových terminálů s prvky ve vertikálním uspořádání není přípustná:
 - reverzibilní redukční desky
 - desky se škrcením
 - uzavírací desky
 - svislé napájecí desky

Výhody

- krátké časy taktu
- o 50 % vyšší průtok při odvětrání, protože se neodvětrává přes redukční ventil, který je tak méně zatížen
- nepotřebujeme žádný rychloodvětrávací ventil
- na redukčním ventilu je stále provozní tlak, protože je umístěn před ventilem, tzn. lze jej kdykoli nastavit

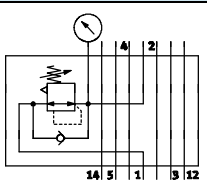
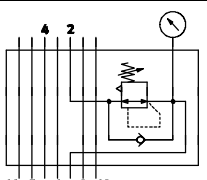
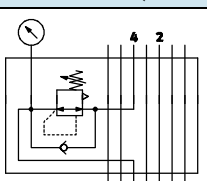
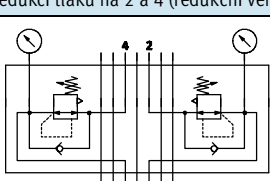
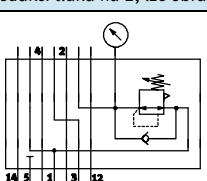
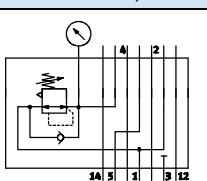
Nevýhody

- nelze použít 2x ventil 3/2 (kód N, K, H), protože na připojeních 3 a 5 je tlak
- není možná žádná smysluplná kombinace se škrťací deskou

Ventilové terminály typ 44 VTSA, ISO 15407-2 / ISO 5599-2

hlavní údaje – pneumatická část



Vertikální výstavba – desky s redukcí tlaku							
kód	typ	šířka			vstupní tlak		popis
		18 mm	26 mm	42 mm	6 barů	10 barů	
desky s redukcí tlaku na 1 (redukční ventily P)							
ZA	VABF-S4-...-R1C2-C-10	■	■	■	-	■	■ redukuje provozní tlak v kanálu 1 před ventilem
ZAY ¹⁾	VABF-S4-...-R1C2-C-10E	■	■	-	-	■	
ZF	VABF-S4-...-R1C2-C-6	■	■	■	■	-	
ZFY ¹⁾	VABF-S4-...-R1C2-C-6E	■	■	-	■	-	
							
desky s redukcí tlaku na 2 (redukční ventily B)							
ZC	VABF-S4-...-R2C2-C-10	■	■	■	-	■	■ redukuje provozní tlak v kanálu 2 za ventilem
ZCY ¹⁾	VABF-S4-...-R2C2-C-10E	■	■	-	-	■	
ZH	VABF-S4-...-R2C2-C-10E	■	■	■	■	-	
ZHY ¹⁾	VABF-S4-...-R2C2-C-6E	■	■	-	■	-	
							
desky s redukcí tlaku na 4 (redukční ventily A)							
ZB ¹⁾	VABF-S4-...-R3C2-C-10	■	■	■	-	■	■ redukuje provozní tlak v kanálu 4 za ventilem
ZG ¹⁾	VABF-S4-...-R3C2-C-6	■	■	■	■	-	
							
desky s redukcí tlaku na 2 a 4 (redukční ventily AB)							
ZD	VABF-S4-...-R4C2-C-10	■	■	■	-	■	■ redukuje pracovní tlak v kanálech 2 a 4 za ventilem - - upozornění Tyto desky s redukcí tlaku nelze kombinovat s reverzibilními ventily 2x 3/2 (kód P, Q, R).
ZDY ¹⁾	VABF-S4-...-R4C2-C-10E	■	■	-	-	■	
ZI	VABF-S4-...-R4C2-C-6	■	■	■	■	-	
ZIY ¹⁾	VABF-S4-...-R4C2-C-6E	■	■	-	■	-	
							
desky s redukcí tlaku na 2, lze obrátit (redukční ventily B)							
ZL	VABF-S4-...-R6C2-C-10	■	■	■	-	■	■ reverzibilní redukční ventil pro výstup 2
ZLY ¹⁾	VABF-S4-...-R6C2-C-10E	■	■	-	-	■	
ZN	VABF-S4-...-R6C2-C-6	■	■	■	■	-	
ZNY ¹⁾	VABF-S4-...-R6C2-C-6E	■	■	-	■	-	
							
desky s redukcí tlaku na 4, reverzibilní (redukční ventil A)							
ZK ¹⁾	VABF-S4-...-R7C2-C-10	■	■	■	-	■	■ reverzibilní redukční ventil pro výstup 4
ZM ¹⁾	VABF-S4-...-R7C2-C-6	■	■	■	■	-	
							

1) vhodné také pro ventily se symetrickou konfigurací

Ventilové terminály typ 44 VTSA, ISO 15407-2 / ISO 5599-2

hlavní údaje – pneumatická část

Vertikální výstavba – desky s redukcí tlaku								
kód	typ	šířka			vstupní tlak		popis	
		18 mm	26 mm	42 mm	6 barů	10 barů		
desky s redukcí tlaku na 2 a 4, reverzibilní (redukční ventily AB)								
ZE		VABF-S4-...-R5C2-C-10	■	■	■	-	■	<ul style="list-style-type: none"> ■ redukční ventil pro přívody 2 a 4, reverzibilní ■ redukce tlaku před ventilem
ZEY ¹⁾		VABF-S4-...-R5C2-C-10E	■	■	-	-	■	<ul style="list-style-type: none"> ■ převádí provozní tlak z kanálu 1 do kanálů 3 a 5 ■ vede odvětrávaný vzduch z kanálu 1 do kanálů 3 a 5
ZJ		VABF-S4-...-R5C2-C-6	■	■	■	■	-	<p style="text-align: center;">- - upozornění</p> <p>Tyto desky s redukcí tlaku nelze kombinovat se standardními ventily 2x 3/2 (kód N, K, H).</p>
ZJY ¹⁾		VABF-S4-...-R5C2-C-6E	■	■	-	■	-	<p>Reverzibilní ventily 2x 3/2 (kód P, Q, R) nesmějí být provozovány v kombinaci s těmito redukčními ventily v jedné tlakové zóně.</p>

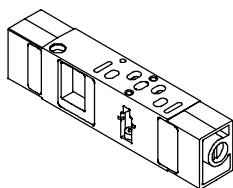
1) vhodné také pro ventily se symetrickou konfigurací

Ventilové terminály typ 44 VTSA, ISO 15407-2 / ISO 5599-2

hlavní údaje – pneumatická část


FESTO

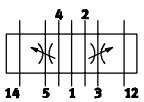
Vertikální výstavba – desky se škrčením



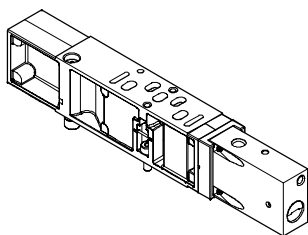
Tyto desky slouží ke škrcení odvětrání v kanálech 3 a 5 a nastavení rychlosti pohonu.

Kanály 3 a 5 lze nastavit vzájemně nezávisle.

 upozornění
Na reverzibilních ventilových terminálech se škrť pracovní tlak v kanálech 3 a 5 před ventilem.


kód		typ	šířka			popis
			18 mm	26 mm	42 mm	
X		VABF-S4-...F1B1-C	■	■	■	<ul style="list-style-type: none"> ■ škrť odvětrávaný vzduch za ventilem v kanálech 3 a 5

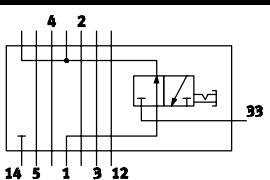
Vertikální výstavba – uzavírací desky



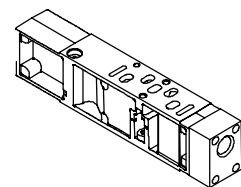
Pomocí těchto desek je možné ventily odpojovat od napájecího tlaku terminálu. Ventil pak lze snadno demontovat i bez vypínání napájení vzduchem.

Po uzavření se zbytkový tlak z válce odvětrá přes závitové připojení M5.

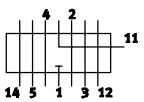
 upozornění
Je bezpodmínečně nutné dbát na to, aby provozní tlak ventilového terminálu byl v rozsahu potřebného tlaku pro nepřímé řízení (min. 3 bary)

kód		typ	šířka			popis
			18 mm	26 mm	42 mm	
ZT		VABF-S4-...L1D1-C	■	■	■	<ul style="list-style-type: none"> ■ ventil 2/2 pro uzavření provozního tlaku na ventilové pozici ■ blokuje kanály 12 a 14 na pozici pro ventily ■ napájí pozici pro ventily interním řídicím tlakem

Vertikální výstavba – napájecí desky



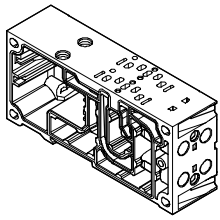
Těmito deskami lze napájet jednotlivé ventily individuálním provozním tlakem nezávisle na provozním tlaku terminálu.

kód		typ	šířka			popis
			18 mm	26 mm	42 mm	
ZU		VABF-S4-...P1A3-...	■	■	■	<ul style="list-style-type: none"> ■ deska s připojením 11 pro napájení individuálním provozním tlakem pro jednu pozici pro ventily

Ventilové terminály typ 44 VTSA, ISO 15407-2 / ISO 5599-2

hlavní údaje – pneumatická část

Řadové přípojovací desky



Terminál VTSA využívá modulárního systému složeného z přípojovacích desek a ventilů. Řadové přípojovací desky se dodávají pro ventily velikosti 18 mm a velikosti 26 mm s dvojitou roztečí, tzn. dva ventily na přípojovací desku. Pro šířku 42 mm existují přípojovací desky pro jeden ventil.

Deska obsahuje těsnění kanálu a elektrické propojení. V rámci jednoho ventilového terminálu je lze libovolně směřovat.

Desky jsou vzájemně sešroubovány a vytvářejí tak nosný systém pro ventily. Obsahují vnitřní přípojovací kanály pro napájení tlakem a pro odvětrání ventilového terminálu a také pracovní

výstupy jednotlivých ventilů pro pneumatické válce.

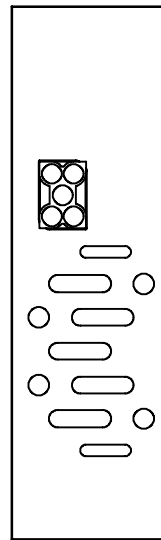
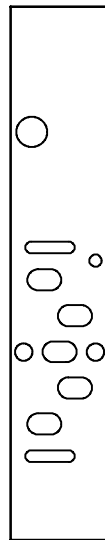
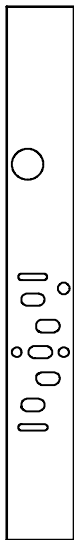
Každá řadová přípojovací deska je k následující připojena čtyřmi šrouby. Povolnění těchto šroubů se část terminálů odpojí a lze snadno vložit další desky. Tím je zaručena rychlá a spolehlivá možnost rozšíření ventilového terminálu.

Přípojovací obrazec na řadové přípojovací desce

šířka 18 mm

šířka 26 mm

šířka 42 mm



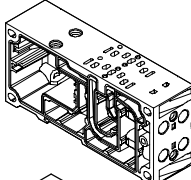
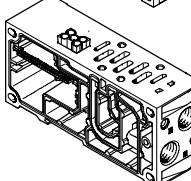
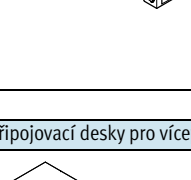
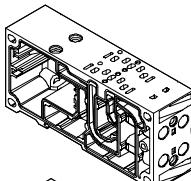
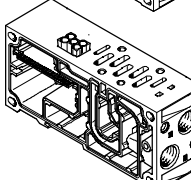

Úhlová přípojovací deska pro pracovní výstupy (2 a 4) řadových přípojovacích desek

kód	typ	šířka			přívody	pracovní přívody (2, 4) na úhlové přípojovací desce
		18 mm	26 mm	42 mm		
P	připojení závitem G: VABF-S4-...-A2G2-G... závitem NPT: VABF-S4-...-A2G2-N...	■	■	■	2 a 4	výstup dole <ul style="list-style-type: none"> ■ přípojovací velikosti šířky 18 mm: G$\frac{1}{8}$, $\frac{1}{8}$NPT ■ přípojovací velikosti šířky 26 mm: G$\frac{1}{4}$, $\frac{1}{4}$NPT ■ přípojovací velikosti šířky 42 mm: G$\frac{3}{8}$, $\frac{3}{8}$NPT

Ventilové terminály typ 44 VTSA, ISO 15407-2 / ISO 5599-2

FESTO

hlavní údaje – pneumatická část

Varianty připojovacích desek							
kód		typ	šířka			počet ventilových pozic/elektromagnetických cívek	pracovní výstupy (2, 4) na řadové připojovací desce
			18 mm	26 mm	42 mm		
řadové připojovací desky pro vícepólové/sít'ové připojení pro impulsní ventily							
A AK		připojení závitem G: VABV-S4-2S-G18-2T2 závitem NPT: VABV-S4-2S-N18-2T2	■	-	-	2/4	■ připojovací velikosti šířky 18 mm: G $\frac{1}{8}$, QS-G $\frac{1}{8}$ -8, QS-G $\frac{1}{8}$ -6, $\frac{1}{8}$ NPT, QS- $\frac{1}{8}$ - $\frac{5}{16}$ -U, QS- $\frac{1}{8}$ - $\frac{1}{4}$ -U
B BK		připojení závitem G: VABV-S4-1S-G14-2T2 závitem NPT: VABV-S4-1S-N14-2T2	-	■	-	2/4	■ připojovací velikosti šířky 26 mm: G $\frac{1}{4}$, QS-G $\frac{1}{4}$ -10, QS-G $\frac{1}{4}$ -8, $\frac{1}{4}$ NPT, QS- $\frac{1}{4}$ - $\frac{3}{8}$ -U, QS- $\frac{1}{4}$ - $\frac{5}{16}$ -U
C CK		připojení závitem G: VABV-S2-1S-G38-T2 závitem NPT: VABV-S2-1S-N38-T2	-	-	■	1/2	■ připojovací velikosti šířky 42 mm: G $\frac{3}{8}$ QS-G $\frac{3}{8}$ -12, QS-G $\frac{3}{8}$ -10, $\frac{3}{8}$ NPT, QS- $\frac{3}{8}$ - $\frac{3}{8}$ -U, QS- $\frac{3}{8}$ - $\frac{1}{2}$ -U
řadové připojovací desky pro vícepólové/sít'ové připojení pro monostabilní ventily							
E EK		připojení závitem G: VABV-S4-2S-G18-2T1 závitem NPT: VABV-S4-2S-N18-2T1	■	-	-	2/2	■ připojovací velikosti šířky 18 mm: G $\frac{1}{8}$, QS-G $\frac{1}{8}$ -8, QS-G $\frac{1}{8}$ -6, $\frac{1}{8}$ NPT, QS- $\frac{1}{8}$ - $\frac{5}{16}$ -U, QS- $\frac{1}{8}$ - $\frac{1}{4}$ -U
F FK		připojení závitem G: VABV-S4-1S-G14-2T1 závitem NPT: VABV-S4-1S-N14-2T1	-	■	-	2/2	■ připojovací velikosti šířky 26 mm: G $\frac{1}{4}$, QS-G $\frac{1}{4}$ -10, QS-G $\frac{1}{4}$ -8, $\frac{1}{4}$ NPT, QS- $\frac{1}{4}$ - $\frac{3}{8}$ -U, QS- $\frac{1}{4}$ - $\frac{5}{16}$ -U
G GK		připojení závitem G: VABV-S2-1S-G38-T1 závitem NPT: VABV-S2-1S-N38-T1	-	-	■	1/1	■ připojovací velikosti šířky 42 mm: G $\frac{3}{8}$ QS-G $\frac{3}{8}$ -12, QS-G $\frac{3}{8}$ -10, $\frac{3}{8}$ NPT, QS- $\frac{3}{8}$ - $\frac{3}{8}$ -U, QS- $\frac{3}{8}$ - $\frac{1}{2}$ -U

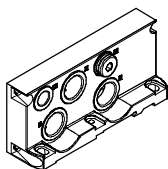
Ventilové terminály typ 44 VTSA, ISO 15407-2 / ISO 5599-2

hlavní údaje – pneumatická část

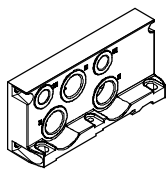
FESTO

Napájení tlakem a odvětrání

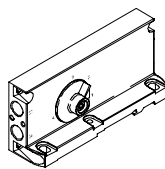
pravá koncová deska
■ kód V



pravá koncová deska
■ kód X



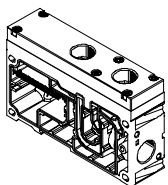
koncová deska s kódovacím víkem
■ kód Y, U, Z, W



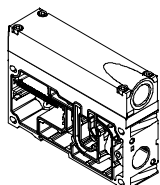
Ventilové terminály VTSA lze napájet tlakem z jednoho nebo více míst. Tím je zajištěno, aby i při rozsáhlé konfiguraci byl výkon všech funkčních částí dostatečný. Terminál se napájí napájecími deskami (max. 16 na terminál) nebo koncovou deskou. Odvětrání je dle volby přes tlumič hluku nebo svedeným odvětráním na napájecích deskách a/nebo na pravé koncové desce. Existují dvě provedení napájecích desek:

- odvětrání 3/5 společně
- odvětrání 3/5 oddělené

provedení připojení pro napájecí desky
odvětrání (3/5) oddělené
■ kód K



provedení připojení pro napájecí desky
odvětrání 3/5 společně
■ kód L




Napájení řídicím tlakem

Přívod tlaku se nachází na napájecích deskách nebo na pravé koncové desce. Jednotlivá připojení se liší připojením řídicího tlaku:

- interní
- externí

vnitřní přívod řídicího tlaku
Pokud pracovní tlak leží mezi 3 a 10 bary, můžete si zvolit vnitřní řídicí tlak. Pak se řídicí tlak získává vnitřním přívodem z napájení 1. Připojení 14 na pravé koncové desce je nutné uzavřít zásepkami.

vnější přívod řídicího tlaku
Pokud je napájecí tlak nižší než 3 bary, je nutné přivést do ventilového terminálu VTSA vnější řídicí tlak. K tomu slouží přívod 14 na pravé koncové desce. To platí také tehdy, když se ventilový terminál provozuje s různými tlakovými zónami.

 upozornění
Pokud použijete pomalý náběh tlaku na zařízení pomocí spínacího ventilu s pomalým náběhem, měli byste zvolit vnější přívod pomocného řídicího tlaku, při kterém řídicí tlak dosahuje již během spouštění plné hodnoty.

Pravé koncové desky


Na výběr jsou různé pravé koncové desky. U obou následujících koncových desek je směr výstupu jednotlivých připojení axiálně ve směru podélného popojení. Pravé koncové desky s napájením řídicím tlakem/odvětráním řídicího tlaku

- vnitřní napájením řídicím tlakem: kód V
- vnější napájením řídicím tlakem: kód X

Koncové desky s kódovacím víkem mají směr výstupu jednotlivých připojení k přední straně ventilového terminálu. To umožňuje pro celý terminál sdružit všechna připojení do jednoho směru. Zvláštností koncových desek s kódovacím víkem je volič, kterým lze vybrat jednu ze čtyř variant napájení řídicím tlakem/odvětráním řídicího tlaku.

Koncové desky s kódovacím krytem s nastavením voliče z výroby pro:

- vnitřní napájení řídicím tlakem: kód Y
- vnější napájení řídicím tlakem: kód Z
- vnitřní napájení řídicím tlakem, svedené odvětrání: kód U
- vnější napájení řídicím tlakem, svedené odvětrání: kód W

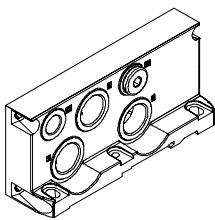
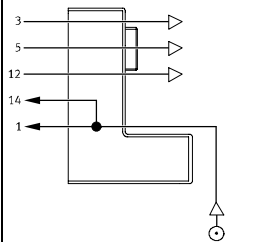
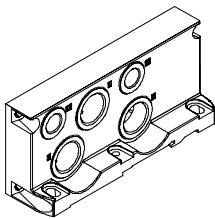
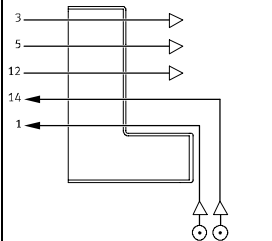
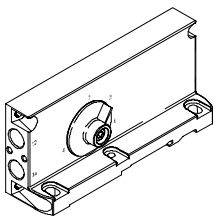
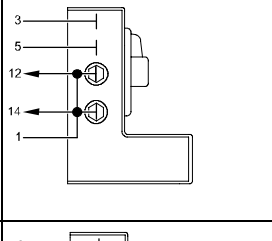
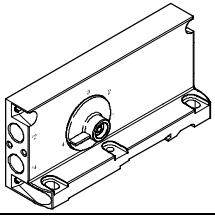
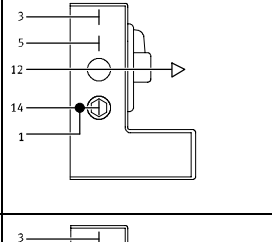
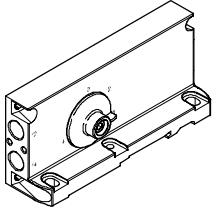
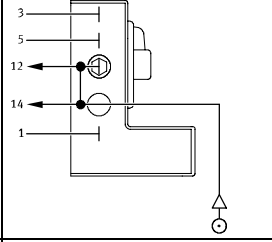
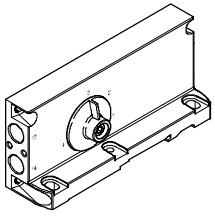
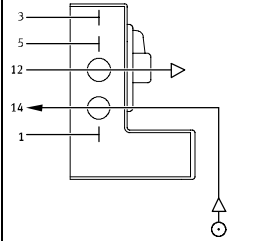
 upozornění
Při použití koncové desky s kódovacím víkem je napájecí deska povinná. Reverzibilní ventily 3/2 (kód P, Q, R) nelze používat jen při poloze voliče 1 nebo 2.

Pravá koncová deska s kódovacím víkem

kód	poloha voliče
Z	1
Y	2
W	3
U	4

Ventilové terminály typ 44 VTSA, ISO 15407-2 / ISO 5599-2

hlavní údaje – pneumatická část

Pravé koncové desky						
kód	způsob napájení tlakem a napájení řídicím tlakem	šířka			popis	
		18 mm	26 mm	42 mm		
pravá koncová deska						
V			■	■	■	vnitřní přívod řídicího tlaku, tlumič hluku ■ napájení řídicím tlakem je uvnitř odbočeno z přívodu 1 ■ připojení 14 je z výroby uzavřeno zásepky ■ odvětrání řídicího tlaku 3/5 tlumičem hluku ■ pro provozní tlak v rozsahu 3 ... 10 barů ■ odvětrání řídicího tlaku ¹⁾
X			■	■	■	vnější přívod řídicího tlaku, tlumič hluku ■ napájení řídicím tlakem mezi 2 a 10 bary se připojuje na přívod 14 ■ odvětrání řídicího tlaku 3/5 tlumičem hluku ■ pro provozní tlak v rozsahu -0,9 ... 10 barů (lze použít vakuum) ■ odvětrání řídicího tlaku ¹⁾
kód ²⁾ koncová deska s kódovacím víkem						
Y (2)			■	■	■	vnitřní přívod řídicího tlaku ■ napájení řídicím tlakem je uvnitř odbočeno z přívodu 1 ■ přívody 1/12/14 jsou uvnitř spojeny ■ přívody 12/14 jsou uzavřeny zásepky ■ odvětrání řídicího tlaku není svedeno přes těleso ventilu
U (4)			■	■	■	vnitřní přívod řídicího tlaku, svedené odvětrání ■ napájení řídicím tlakem je uvnitř odbočeno z přívodu 1 ■ přívody 1/14 jsou vnitřně spojeny ■ připojení 14 je z výroby uzavřeno zásepky ■ odvětrání řídicího tlaku přes přívod 12 s tlumičem hluku ¹⁾
Z (1)			■	■	■	vnější přívod řídicího tlaku ■ řídicí tlak se připojuje na přívod 14 ■ připojení 12 je z výroby uzavřeno zásepky ■ přívody 12/14 vnitřně spojeny ■ odvětrání řídicího tlaku není svedeno přes těleso ventilu
W (3)			■	■	■	vnější přívod řídicího tlaku, svedené odvětrání ■ řídicí tlak se připojuje na přívod 14 ■ odvětrání řídicího tlaku přes přívod 12 s tlumičem hluku ¹⁾

1) svedené odvětrání řídicího tlaku je možné pouze při otočených těsněních na ventilu

2) poloha voliče v závorkách

Ventilové terminály typ 44 VTSA, ISO 15407-2 / ISO 5599-2

hlavní údaje – pneumatická část

Napájení tlakem/oddělení kanálů

Pro velké terminály nebo pro vytváření tlakových zón lze použít přídavné napájecí desky.

Lze je umístit na libovolné místo před nebo za řadové připojovací desky.

Napájecí desky obsahují tyto přírady:

- napájení tlakem (1)
- odvětrání (3/5) společné nebo oddělené

Podle vaší objednávky jsou odvětrávací kanály svedeny nebo odvětrány tlumičem hluku.

VTSA se svedeným odvětráním

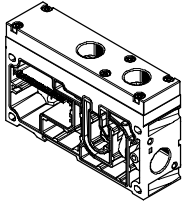
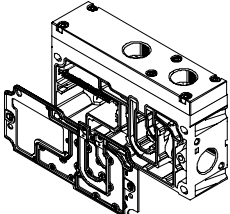
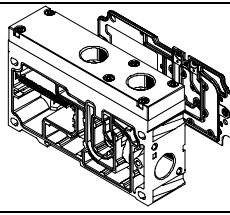
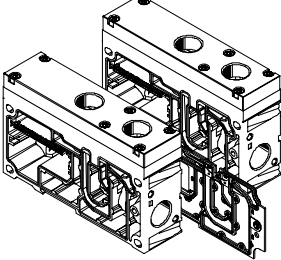
U svedeného odvětrání lze odvětrávat přes připojovací desku nebo přes pravou koncovou desku (kód V nebo X).

Pokud si budete přát oddělení kanálů, jsou k dispozici tyto možnosti:

- oddělení kanálů 1, 3, 5: kód S
- oddělení kanálů 1: kód T
- oddělení kanálů 3, 5: kód R

Pokud si budete přát kombinaci oddělení kanálů (S, T nebo R) a jednu nebo dvě napájecí desky, můžete zvolit následující varianty:

- napájecí desky s oddělením kanálů na levé straně: SU, TU, RU
- napájecí desky s oddělením kanálů na pravé straně: US, UT, UR
- 2 napájecí desky s mezilehlým oddělením kanálů: USU, UTU, URU.

Napájecí desky						
kód	obrazek	typ	šířka			popis
			18 mm	26 mm	42 mm	
U		<ul style="list-style-type: none"> ■ odvětrání 3/5 společné pro připojení závitem G: VABF-S6-10-P1A7-G12 závitem NPT: VABF-S6-10-P1A7-N12 ■ odvětrání (3/5) oddělené pro připojení závitem G: VABF-S6-10-P1A6-G12 závitem NPT: VABF-S6-10-P1A6-N12 	■	■	■	napájecí deska bez oddělení kanálů (nebylo zvoleno R, S ani T)
SU TU RU			■	■	■	napájecí deska s oddělením kanálů vlevo, je-li zvoleno R, S nebo T
US UT UR			■	■	■	napájecí deska s oddělením kanálů vpravo, je-li zvoleno R, S nebo T
USU UTU URU			■	■	■	2 napájecí desky s oddělením kanálů uprostřed, je-li zvoleno R, S nebo T

Ventilové terminály typ 44 VTSA, ISO 15407-2 / ISO 5599-2

hlavní údaje – pneumatická část

Provedení všech pneumatických přívodů se závitem							
kód ¹⁾		připojení	název	kód M připojení nástrčnou koncovkou velké	kód N připojení nástrčnou koncovkou malé		
V		-	pravá koncová deska, vnitřní napájení řídicím tlakem, tlumič hluku				
			1	napájení pracovním tlakem/vakuum	šroubení s nástrčnou koncovkou	QS-G $\frac{1}{2}$ -16	QS-G $\frac{1}{2}$ -12
			3/5	odvětrání	tlumičem hluku	U- $\frac{1}{2}$ -B	U- $\frac{1}{2}$ -B
			14	napájení řídicím tlakem	záslepky	B- $\frac{1}{4}$	B- $\frac{1}{4}$
X		-	pravá koncová deska, vnější napájení řídicím tlakem, tlumič hluku				
			1	napájení pracovním tlakem/vakuum	šroubení s nástrčnou koncovkou	QS-G $\frac{1}{2}$ -16	QS-G $\frac{1}{2}$ -12
			3/5	odvětrání	tlumičem hluku	U- $\frac{1}{2}$ -B	U- $\frac{1}{2}$ -B
			12	odvětrání řídicího tlaku	tlumičem hluku	U- $\frac{1}{4}$	U- $\frac{1}{4}$
14	napájení řídicím tlakem	šroubení s nástrčnou koncovkou	QS-G $\frac{1}{4}$ -10	QS-G $\frac{1}{4}$ -8			
Y (2)			koncová deska s kódovacím víkem, vnitřní napájení řídicím tlakem				
			12	napájení řídicím tlakem	záslepky	B- $\frac{1}{4}$	B- $\frac{1}{4}$
14	odvětrání řídicího tlaku	šroubení s nástrčnou koncovkou	QS-G $\frac{1}{4}$ -10	QS-G $\frac{1}{4}$ -8			
U (4)			koncová deska s kódovacím víkem, vnitřní napájení řídicím tlakem, svedené odvětrání				
			12	napájení řídicím tlakem	záslepky	B- $\frac{1}{4}$	B- $\frac{1}{4}$
14	odvětrání řídicího tlaku	záslepky	B- $\frac{1}{4}$	B- $\frac{1}{4}$			
Z (1)			koncová deska s kódovacím víkem, vnější napájení řídicím tlakem				
			12	napájení řídicím tlakem	šroubení s nástrčnou koncovkou nebo tlumič hluku	QS-G $\frac{1}{4}$ -10 nebo U- $\frac{1}{4}$	QS-G $\frac{1}{4}$ -8 nebo U- $\frac{1}{4}$
14	odvětrání řídicího tlaku	šroubení s nástrčnou koncovkou	QS-G $\frac{1}{4}$ -10	QS-G $\frac{1}{4}$ -8			
W (3)			koncová deska s kódovacím víkem, vnější napájení řídicím tlakem, svedené odvětrání				
			12	napájení řídicím tlakem	šroubení s nástrčnou koncovkou nebo tlumič hluku	QS-G $\frac{1}{4}$ -10 nebo U- $\frac{1}{4}$	QS-G $\frac{1}{4}$ -8 nebo U- $\frac{1}{4}$
14	odvětrání řídicího tlaku	záslepky	B- $\frac{1}{4}$	B- $\frac{1}{4}$			

1) poloha voliče v závorkách

Ventilové terminály typ 44 VTSA, ISO 15407-2 / ISO 5599-2

FESTO

hlavní údaje – pneumatická část

Provedení všech pneumatických přívodů se závitem NPT							
kód ¹⁾		připojení	název	kód M připojení nástrčnou koncovkou velké	kód N připojení nástrčnou koncovkou malé		
V		-	pravá koncová deska, vnitřní napájení řídicím tlakem, tlumič hluku				
			1	napájení pracovním tlakem/vakuum	šroubení s nástrčnou koncovkou	QS-1/2-5/8-U	QS-1/2-1/2-U
			3/5	odvětrání	tlumičem hluku	U-1/2-B-NPT	U-1/2-B-NPT
			14	napájení řídicím tlakem	záslepky	B-1/4-NPT	B-1/4-NPT
X		-	pravá koncová deska, vnější napájení řídicím tlakem, tlumič hluku				
			1	napájení pracovním tlakem/vakuum	šroubení s nástrčnou koncovkou	QS-1/2-5/8-U	QS-1/2-1/2-U
			3/5	odvětrání	tlumičem hluku	U-1/2-B-NPT	U-1/2-B-NPT
			12	odvětrání řídicího tlaku	tlumičem hluku	U-1/4-B-NPT	U-1/4-B-NPT
14	napájení řídicím tlakem	šroubení s nástrčnou koncovkou	QS-1/4-3/8-U	QS-1/4-5/16-U			
Y (2)			koncová deska s kódovacím víkem, vnitřní napájení řídicím tlakem				
			12	napájení řídicím tlakem	záslepky	B-1/4-NPT	B-1/4-NPT
14	odvětrání řídicího tlaku	šroubení s nástrčnou koncovkou	QS-1/4-3/8-U	QS-1/4-5/16-U			
U (4)			koncová deska s kódovacím víkem, vnitřní napájení řídicím tlakem, svedené odvětrání				
			12	napájení řídicím tlakem	záslepky	B-1/4-NPT	B-1/4-NPT
14	odvětrání řídicího tlaku	záslepky	B-1/4-NPT	B-1/4-NPT			
Z (1)			koncová deska s kódovacím víkem, vnější napájení řídicím tlakem				
			12	napájení řídicím tlakem	šroubení s nástrčnou koncovkou nebo tlumič hluku	QS-1/4-3/8-U nebo U-1/4-B-NPT	QS-1/4-5/16-U nebo U-1/4-B-NPT
14	odvětrání řídicího tlaku	šroubení s nástrčnou koncovkou	QS-1/4-3/8-U	QS-1/4-5/16-U			
W (3)			koncová deska s kódovacím víkem, vnější napájení řídicím tlakem, svedené odvětrání				
			12	napájení řídicím tlakem	šroubení s nástrčnou koncovkou nebo tlumič hluku	QS-1/4-3/8-U nebo U-1/4-B-NPT	QS-1/4-5/16-U nebo U-1/4-B-NPT
14	odvětrání řídicího tlaku	záslepky	B-1/4-NPT	B-1/4-NPT			

1) poloha selektoru v závorkách

Ventilové terminály typ 44 VTSA, ISO 15407-2 / ISO 5599-2

hlavní údaje – pneumatická část



Vytváření tlakových zón a oddělení odvětrání

Pokud potřebujeme různé pracovní tlaky, nabízí ventilový terminál VTSA několik možností, jak vytvořit tlakové zóny.

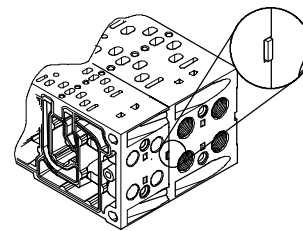
Jedna tlaková zóna se vytvoří oddělením vnitřních napájecích kanálů mezi připojovacími deskami pomocí odpovídajícího oddělení kanálů.

Je napájena a odvětrávána napájecí deskou.

Polohu napájecích desek a izolačních těsnění lze u VTSA volit libovolně.

Oddělení kanálů jsou již z výroby integrována podle vaší objednávky.

Oddělení kanálů lze rozeznat podle kódování i na smontovaných ventilových terminálech.



Vytváření tlakových zón						
kód	izolační těsnění		šířka			popis
	náčrtek	kódování	18 mm	26 mm	42 mm	
T			■	■	■	kanál 1 oddělen
S			■	■	■	kanály 1 a 3/5 odděleny
R			■	■	■	kanály 3/5 odděleny

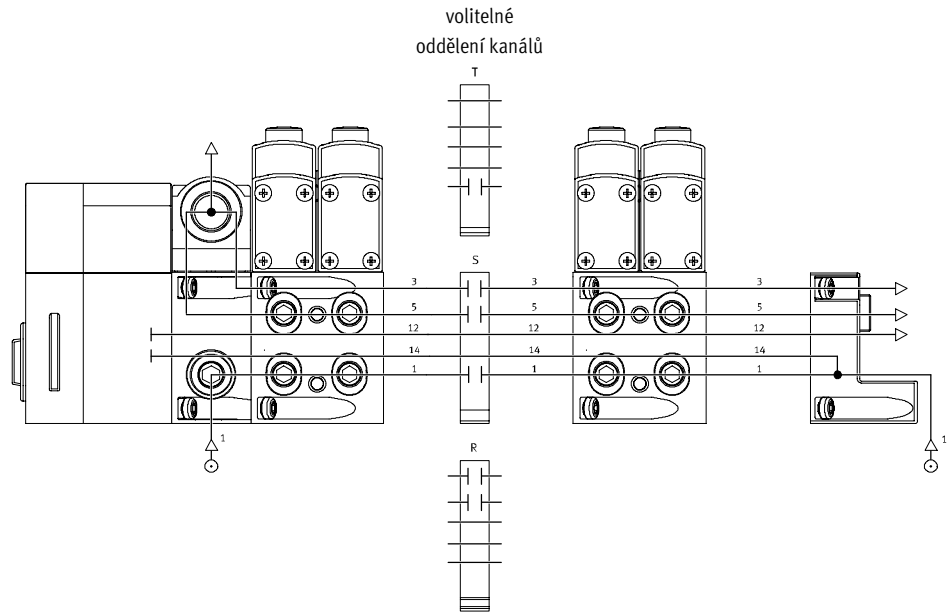
Ventilové terminály typ 44 VTSA, ISO 15407-2 / ISO 5599-2

hlavní údaje – pneumatická část

Příklady: napájení tlakem a napájení řídicím tlakem, pravá koncová deska

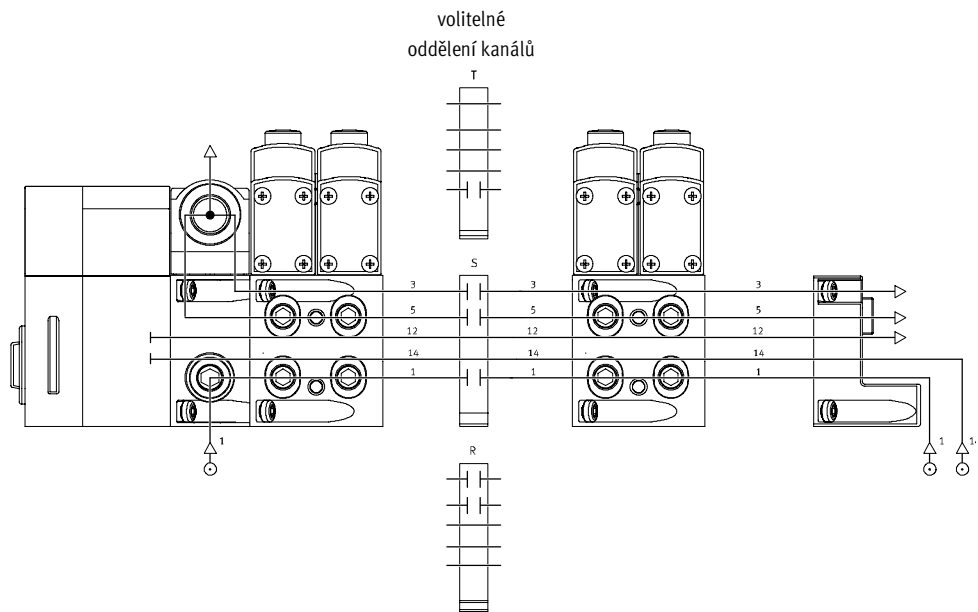
vnitřní napájení řídicím tlakem, tlumič hluku/svedené odvětrání

pravá koncová deska: kód V
Obrázek ukazuje příklad montáže a připojení napájení tlakem při použití vnitřního napájení řídicím tlakem. Připojení 14 na pravé koncové desce je pevně uzavřeno. Kanály 3/5 odvětrávají tlumičem hluku. Oddělení kanálů lze případně použít pro tvorbu tlakových zón.



vnější napájení řídicím tlakem, tlumič hluku/svedené odvětrání

pravá koncová deska: kód X
Obrázek ukazuje příklad montáže a připojení napájení tlakem při použití vnějšího napájení řídicím tlakem. Připojení 14 na pravé koncové desce je proto vybaveno šroubením. Kanály 3/5 odvětrávají tlumičem hluku. Oddělení kanálů lze případně použít pro tvorbu tlakových zón.



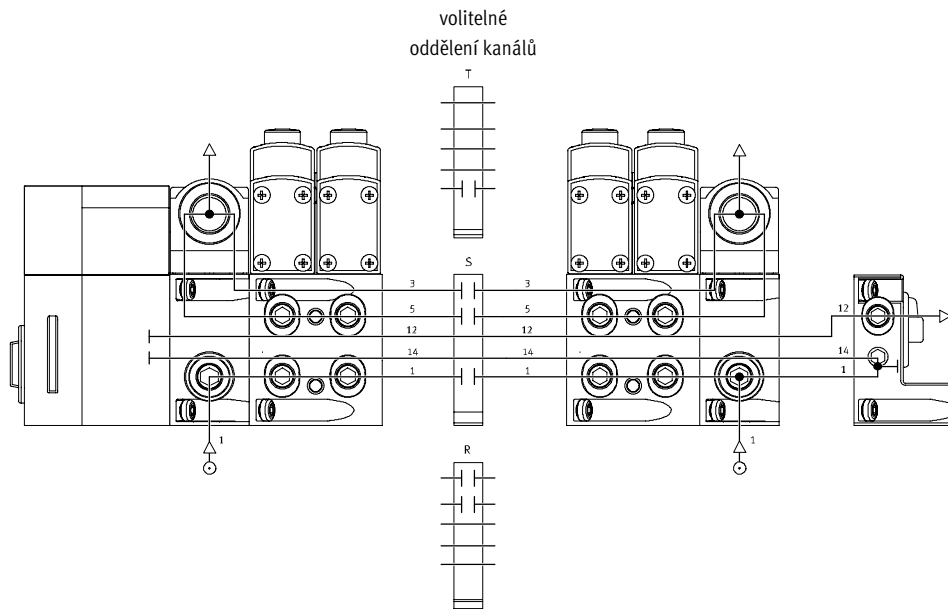
Ventilové terminály typ 44 VTSA, ISO 15407-2 / ISO 5599-2

hlavní údaje – pneumatická část

Příklady: napájení tlakem a řídicím tlakem přes koncovou desku s kódovacím víkem

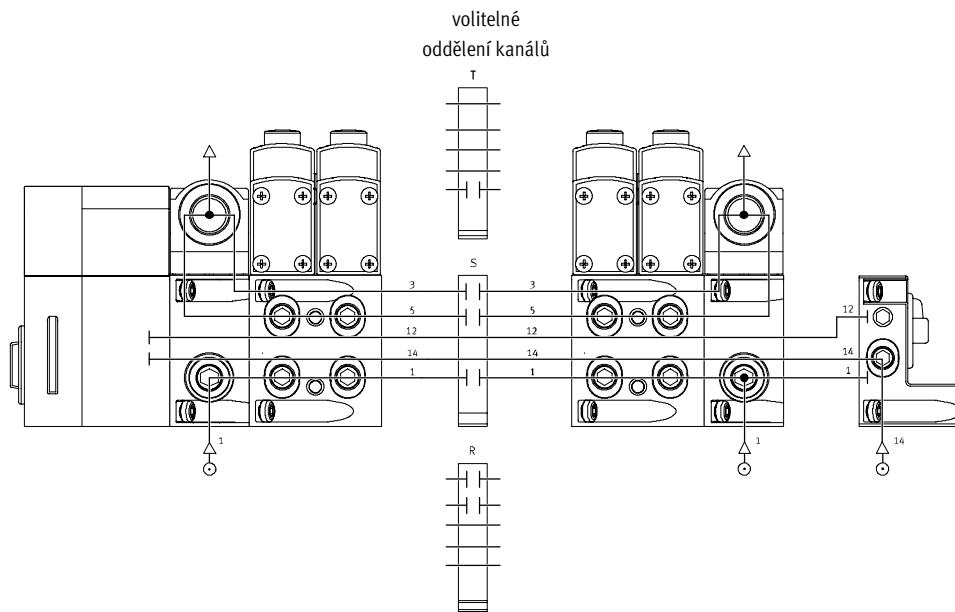
vnitřní napájení řídicím tlakem, svedené odvětrání/tlumič hluku

pravá koncová deska: kód Y, U
Obrázek ukazuje příklad montáže a připojení napájení tlakem při použití vnitřního napájení řídicím tlakem. Připojení 14 na pravé koncové desce je pevně uzavřeno. Kanály 3/5 odvětrávají jako svedené nebo přes tlumič hluku. Oddělení kanálů lze případně použít pro tvorbu tlakových zón.



vnější napájení řídicím tlakem, svedené odvětrání/tlumič hluku

pravá koncová deska: kód Z, W
Obrázek ukazuje příklad montáže a připojení napájení tlakem při použití vnějšího napájení řídicím tlakem. Připojení 14 na pravé koncové desce je proto vybaveno šroubením. Odvětrání 3/5 je svedené nebo tlumičem hluku. Oddělení kanálů lze případně použít pro tvorbu tlakových zón.



Ventilové terminály typ 44 VTSA, ISO 15407-2 / ISO 5599-2

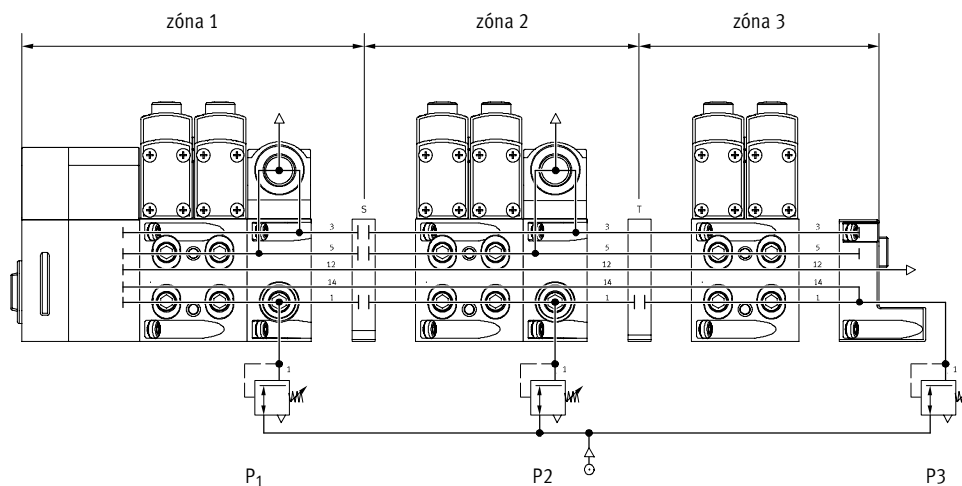
hlavní údaje – pneumatická část

FESTO

Příklady: vytvoření tlakových zón

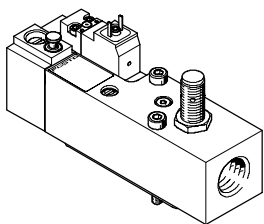
VTSA s připojením terminálu CPX

Na VTSA lze realizovat až 16 tlakových zón (pokud použijete výhradně velikost 1, ISO 5599-2, až 32 tlakové zóny). Obrázek ukazuje příklad montáže a připojení tří tlakových zón s oddělením kanálů – s vnitřním napájením řídicím tlakem.



Ventily s pomalým náběhem tlaku

ventil



Ventil s pomalým náběhem tlaku slouží k pomalému a bezpečnému náběhu tlaku a rychlému odvětrání napájecího tlaku ventilového terminálu. Pokud ve ventilovém terminálu použijete ventil s pomalým náběhem tlaku, nesmí být ve stejné tlakové zóně použit žádný další prvek přivádějící tlak.

Poloha pístu ventilu s pomalým náběhem tlaku je sledována čidlem. Tím lze kontrolovat, zda je ventilový

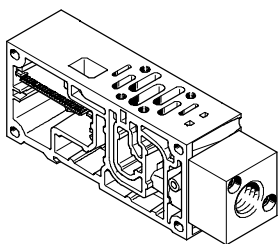
terminál napájen tlakem. Kromě toho lze tlak sledovat na manometru (volitelný).

Ventilový terminál lze provozovat přes ventil s pomalým náběhem tlaku s vnitřním napájením řídicím tlakem nebo přes různé varianty koncových desek s vnitřním nebo vnějším napájením řídicím tlakem. Způsob napájení řídicím tlakem je určen připojovací těsněním použitým

u ventilu s pomalým náběhem tlaku. Pokud bude zvoleno vnitřní napájení řídicím tlakem přes ventil s pomalým náběhem tlaku, nesmí být ve ventilovém terminálu žádné další napájení řídicím tlakem (kanál 14).

Přes ventil s pomalým náběhem tlaku nesmí probíhat žádné odvětrání. Pokud bude provozován v tlakové zóně s oddělenými kanály 1 a 3/5, je nezbytná odvětrávací deska.

řadová připojovací deska



Pro ventil s pomalým náběhem tlaku existují modifikované připojovací desky s šířkou 42 mm. Tato deska napájí tlakové zóny na ventilovém terminálu stlačeným vzduchem s velkým průtokem. Je zde použito pneumatické rozhraní dle ISO 5599-1,

takže namísto této připojovací desky lze také použít obvyklé samostatné připojovací desky ISO v kombinaci s ventilem s pomalým náběhem tlaku. K připojovací desce jsou přiloženy záslepky pro uzavření přívodů koncové desky VABE-S6-1 RZ-....

V závislosti na pozici/tlakové zóně ventilu s pomalým náběhem tlaku na ventilovém terminálu a v závislosti na použití vnitřního nebo vnějšího napájení řídicím tlakem jsou připojení koncové desky uzavřena záslepkami.

Ventilové terminály typ 44 VTSA, ISO 15407-2 / ISO 5599-2

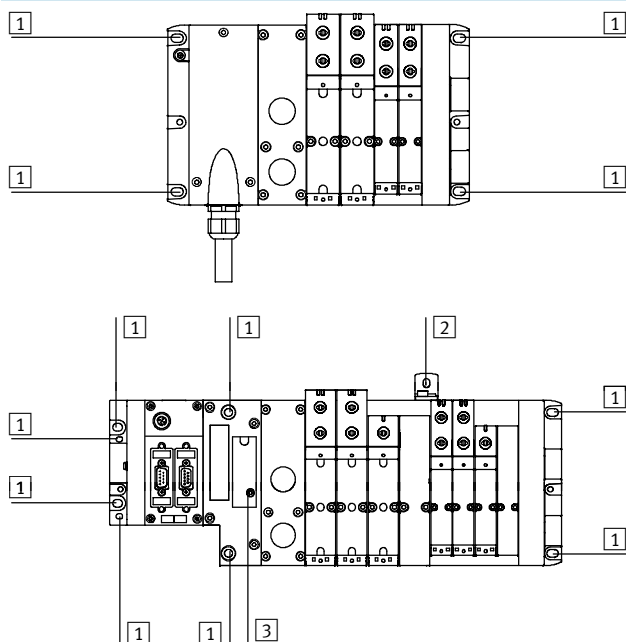
hlavní údaje – montáž

Montáž ventilového terminálu

Robustní montáž terminálu díky:

- čtyři průchozí díry pro montáž na stěnu
- přídavné úhelníky
- upevnění na lištu DIN

montáž na stěnu



Ventilový terminál VTSA se šroubuje pomocí čtyř šroubů M6 na upevňovací plochu. Montážní díry se nacházejí na následujících místech:

- připojení vícepólovým konektorem (4 díry): vždy 2 na přípojovacím bloku MP a na pravé koncové desce
- připojení na síť (4 díry): vždy 2 na levé (CPX) a pravé koncové desce (VTSA) Kromě toho jsou na pneumatickém rozhraní další montážní otvory a lze také použít montážní úhelníky.

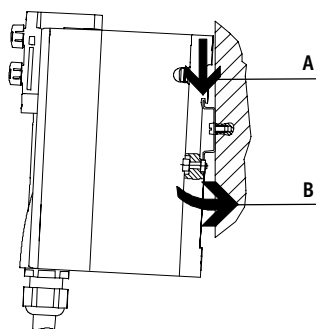
- 1 díra pro šroub M6
- 2 díra pro šroub M5
- 3 díra pro upevnění na lištu DIN



upozornění

Pro ventilové terminály VTSA s více než 5 přípojovacími deskami při montáži na stěnu použijte doplňující upevňovací úhelníky typ VAME-S...-10-W, abyste předešli poškození ventilového terminálu. Upevňovací úhelníky se montují na pneumatické napájecí desky.

montáž na lištu DIN

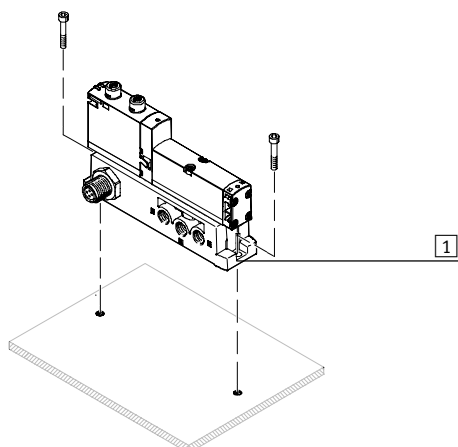


Ventilový terminál VTSA se zavěšuje na lištu DIN (viz šipka A). Pak se ventilový terminál VTSA na liště pootočí a upevní upínkou (viz šipka B).

Pro montáž ventilového terminálu VTSA na lištu DIN potřebujeme následující montážní sadu MPA:

- pro připojení vícepólovým konektorem: CPA-BG-NRH
 - pro připojení na síť: CPX-CPA-BG-NRH
- Použitá lišta odpovídá DIN EN 60715.

Montáž samostatného ventilu



- 1 svislé montážní otvory

Pro integraci do zařízení či stroje je určena přípojovací deska pro upevnění jednoho ventilu na stěnu. Montuje se svisle.

Ventilové terminály typ 44 VTSA, ISO 15407-2 / ISO 5599-2

hlavní údaje – indikace a obsluha

FESTO

Indikace a obsluha

Každé cívice ventilu je pro indikaci stavu sepnutí přiřazena jedna LED.

- Dioda 12 ukazuje stav sepnutí nepřímého řízení pro výstup 2.
- Dioda 14 ukazuje stav sepnutí nepřímého řízení pro výstup 4.

Pomocné ruční ovládání

Pomocné ruční ovládání umožňuje zapínání ventilu v elektricky neřízeném nebo elektricky nenapájeném stavu.

Stisknutím pomocného ručního ovládání se ventil zapne.

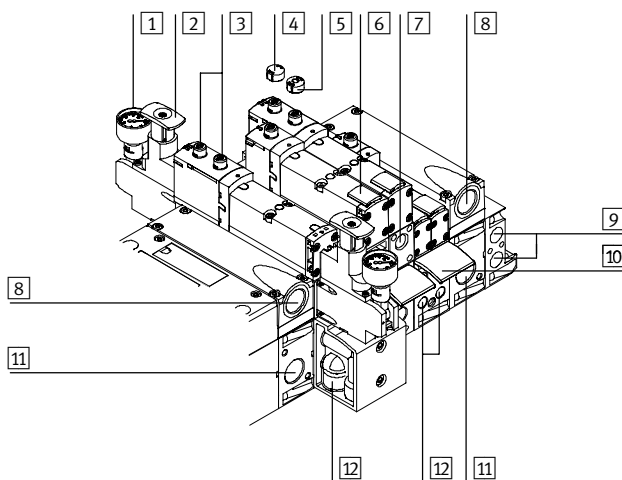
Pootočením lze nastavený stav sepnutí dodatečně aretovat.

Alternativy:

- Pomocí krytky (objednací kód příslušenství N) lze aretaci zablokovat. Pak je možné ventil obsluhovat pouze stisknutím.


- Krytkou (objednací kód příslušenství V) lze zabezpečit pomocné ruční ovládání proti nežádoucí obsluze.

Pneumatické připojovací a obslužné prvky



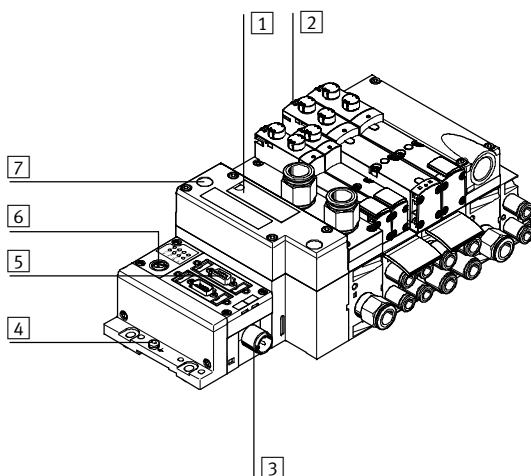
- 1 manometr (volitelné)
- 2 nastavovací hlavice volitelné desky s redukčním ventilem
- 3 pomocné ruční ovládání (každá elektromagnetická cívka, tlačítkem/otočně s aretací)
- 4 volitelná krytka pro pomocné ruční ovládání (zakrytí pomocného ručního ovládání)
- 5 volitelná krytka pro pomocné ruční ovládání tlačítkem
- 6 držák popisových štítků pro ventil
- 7 nastavovací šroub volitelné desky se škracením
- 8 odvětrání „ventilů“ (3/5)

- 9 přívody nepřímého řízení 12 a 14 pro napájení vnějším řídicím tlakem
- 10 držák popisových štítků pro připojovací desku
- 11 napájecí přívod 1 „provzní tlak“
- 12 pracovní výstupy 2 a 4, každá pozice pro ventily

-  upozornění

Ručně sepnutý ventil (pomocné ruční ovládání) nelze elektricky vrátit do výchozí polohy. A naopak nelze elektricky sepnutý ventil vrátit do výchozí polohy mechanickým pomocným ručním ovládáním.

Elektrické připojovací a zobrazovací prvky



- 1 popisové pole a krytka pro upevnění na lištu DIN
- 2 žlutá LED: indikace stavu signálu pro elektromagnety nepřímého řízení
- 3 napájecí napětí
- 4 zemnicí svorka
- 5 připojení na síť (specifické podle sítě)
- 6 servisní rozhraní pro handheld atd.
- 7 červená LED: souhrnná indikace chyb ventilů

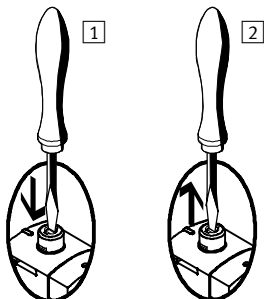
Ventilové terminály typ 44 VTSA, ISO 15407-2 / ISO 5599-2

hlavní údaje – indikace a obsluha

FESTO

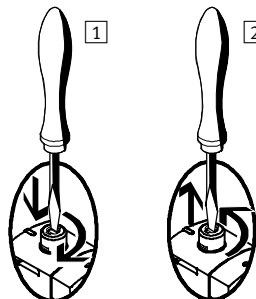
Pomocné ruční ovládání (HHB)

HHB s automatickým návratem do výchozí polohy (tlačítkem)



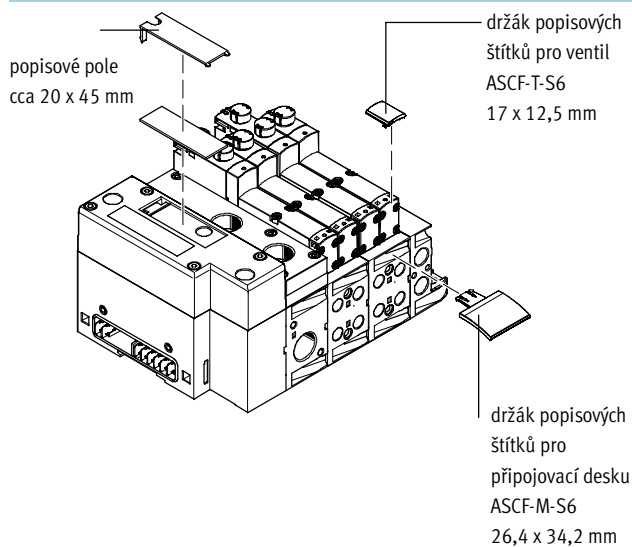
- 1 Zatlačte na zdvihátko pomocného ručního ovládání kolíkem nebo šroubovákem. Ventil je sepnut.
- 2 Sejměte kolík nebo šroubovák. Síla pružiny zatlačí zdvihátko pomocného ručního ovládání zpět. Ventil se vrátí do základní polohy (neplatí pro impulsní ventil kód J).

HHB s aretací (zakryto)



- 1 Zatlačte zdvihátko pomocného ručního ovládání kolíkem nebo šroubovákem, až ventil sepne, a následně pootočte ve směru hodinových ručiček o 90° až na doraz.
- 2 Otočte zdvihátkem proti směru hodinových ručiček o 90° až po doraz a uvolněte šroubovák. Síla pružiny zatlačí zdvihátko pomocného ručního ovládání zpět. Ventil se vrátí do základní polohy (neplatí pro impulsní ventil kód J a D).

Systém popisu



Pro označení ventilů a přípojovacích desek lze namontovat držáky štítků. Tyto držáky lze objednat kódem B případně T v objednacím kódu příslušenství.
rozsah dodávky: držák včetně popisového štítku

Pokud potřebujete náhradní štítky:

- držák štítků pro ventil typ ASCF-T-S6: č. dílu 540 888
 - držák štítků pro přípojovací desku typ ASCF-M-S6: č. dílu 540 889
- Alternativně nebo jako doplněk lze na pneumatickém rozhraní popsat velkoplošné popisové štítky.

Ventilové terminály typ 44 VTSA, ISO 15407-2 / ISO 5599-2

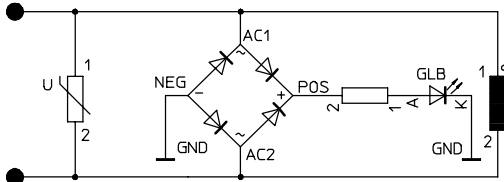
hlavní údaje – elektrická část

FESTO

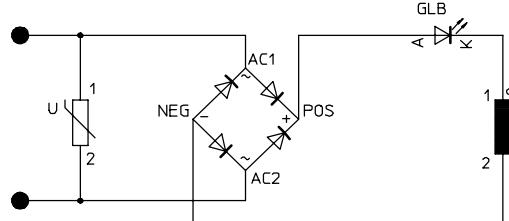
Ochranné zapojení

Každá cívka elektromagnetického ventilu VTSA je chráněna ochranným obvodem proti napěťovým špičkám a proti přepólování.

provedení 24 V DC



provedení 110 V AC



Samostatný ventil

Pro pohony dále od ventilového terminálu mohou být použity také ventily na samostatné přípojovací desce.

- elektrické připojení M12, 4 piny 24 V DC
- svorkovnice, 4 piny, pro vlastní připojení 24 V DC nebo 110 V AC

Samostatné přívody k cívkám

Lze ovládat max. 20 elektromagnetických cívek. Lze adresovat 2 elektromagnetické cívky na ventil.

- jednotlivé přívody k cívkám 6 nebo 10 konektorů M12, 5 pinů 24 V DC

Elektrické vícepólové připojení


Pro ventilový terminál VTSA jsou k dispozici následující varianty připojení s vícepólovým konektorem:

- vícepólový konektor Sub-D (37 pinů pro 24 V DC): Tyto ventilové terminály se dodávají s 1 ... 16 pozicemi pro impulsní ventily a 1 ... 32 pozicemi pro monostabilní ventily. Lze ovládat max. 32 elektromagnetické cívky.
- Svorkovnice (svorkovnice pro 24 V DC nebo 110 V AC): Tyto ventilové terminály se dodávají s 1 ... 16 pozicemi pro impulsní ventily a 1 ... 32 pozicemi pro monostabilní ventily. Lze ovládat max. 32 elektromagnetické cívky.

- Vícepólové konektory (kulatý konektor): Elektrické vícepólové připojení kulatým konektorem, 19 pinů dle CNOMO E03.62.530.N, přípojovací závit M23 pro 24 V DC. Tento ventilový terminál může být obsazen max. 16 elektromagnetickými cívkami.

Ventily se spínají pozitivní nebo negativní logikou (PNP nebo NPN). Smíšený provoz není přípustný.

Každým pinem vícepólového konektoru Sub-D nebo svorkovnice lze přesně ovládat jednu elektromagnetickou cívku. U maximálního počtu 32 pozic pro ventily lze tedy adresovat 32 ventily, z nichž každý má jednu elektromagnetickou cívku. U 16 nebo méně pozic pro ventily lze na jednom ventilu adresovat 2 elektromagnetické cívky.

 upozornění


Pro připojení ventilového terminálu VTSA s vícepólovým připojením Sub-D použijte následující přípojovací kabel Festo s 37 vodiči:

- NEBV-S1W37-...-LE10 pro max. 8 elektromagnetických cívek
- NEBV-S1W37-...-LE26 pro max. 22 elektromagnetické cívky
- NEBV-S1W37-...-LE37 pro max. 32 elektromagnetické cívky
- NECV-S1W37 konektor pro vlastní připojení

Připojení k síti/řídící blok

V kombinaci s rozhraním CPX platí všechny funkce a hlavní údaje pro elektrické periférie CPX. To znamená:

- napájení ventilů a elektrických výstupů přes přívod elektrického napájení CPX
- oddělené napájení a odpojování ventilů zvláštním přívodem pro ventily CPX

 upozornění

Další informace viz prosím
→ internet: cpx

Ventilové terminály typ 44 VTSA, ISO 15407-2 / ISO 5599-2

hlavní údaje – elektrická část

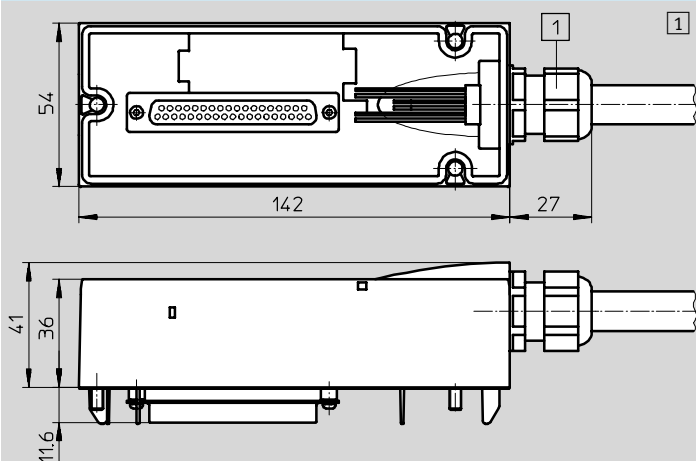
Zapojení – zásuvka Sub-D, 24 V DC; elektrické ovládání kód MP1							
	pin ²⁾	adresa/cívka	barva vodiče ¹⁾		pin ²⁾	adresa/cívka	barva vodiče ¹⁾
	1	0	WH		17	16	WH PK
	2	1	BN		18	17	PK BN
	3	2	GN		19	18	WH BU
	4	3	YE		20	19	BN BU
	5	4	GY		21	20	WH RD
	6	5	PK		22	21	BN RD
	7	6	BU		23	22	GY GN
	8	7	RD		24	23	YE GY
	9	8	GY PK		25	24	PK GN
	10	9	RD BU		26	25	YE PK
	11	10	WH GN		27	26	GN BU
	12	11	BN GN		28	27	YE BU
	13	12	WH YE		29	28	GN RD
	14	13	YE BN		30	29	YE RD
	15	14	WH GY		31	30	GN BK
	16	15	GY BN		32	31	GY BU
<p> upozornění</p> <p>Obrázek ukazuje pohled na zásuvku Sub-D na vícepólovém kabelu NEBV-S1W37-....</p>	vodič						
	33	0 V ³⁾	YE BK		35	0 V ³⁾	BN BK
	34	0 V ³⁾	WH BK		36	0 V ³⁾	BK
	uzemnění						
	37	FE	VT		-	-	-

- dle IEC 757
- pin 9 ... 35: neobsazeno u kabelu NEBV-S1-W37-...-LE10
pin 23 ... 33: neobsazeno u kabelu NEBV-S1-W37-...-LE26
- 0 V u řídicích signálů s kladným spínacím napětím; u řídicích signálů se záporným napětím připojte 24 V; smíšený provoz není přípustný!

Rozměry

CAD modely ke stažení → www.festo.cz/engineering

připojovací kabel NEBV-S1W37-...



1 průchodka pro kabel M20x1,5

Barvy vodičů se vztahují na následující hotové kabely Festo:

- NEBV-S1W37-...-10 pro ventilový terminál s max. 8 elektromagnetickými cívkami
- NEBV-S1W37-...-26 pro ventilový terminál s max. 22 elektromagnetickými cívkami
- NEBV-S1W37-...-37 pro ventilový terminál s max. 32 elektromagnetickými cívkami

Ventilové terminály typ 44 VTSA, ISO 15407-2 / ISO 5599-2

FESTO

hlavní údaje – elektrická část

Konektor Sub-D, 24 V DC; kód elektrického ovládní MP1						
typ	plášť	délka [m]	vodič x mm ² [mm ²]	Ø kabelu [mm]	č. dílu	
NEBV-S1W37-E2,5-LE10	polyuretan	2,5	10 x 0,34	7,7	539 240	
NEBV-S1W37-E5-LE10		5			539 241	
NEBV-S1W37-E10-LE10		10			539 242	
NEBV-S1W37-E2,5-LE26		polyuretan	2,5	26 x 0,34	11,5	539 243
NEBV-S1W37-E5-LE26			5			539 244
NEBV-S1W37-E10-LE26			10			539 245
NEBV-S1W37-K2,5-LE37			2,5	37 x 0,34	13	539 246
NEBV-S1W37-K5-LE37			5			539 247
NEBV-S1W37-K10-LE37			10			539 248
NEBV-S1W37-KM-2,5-LE10	polyvinylchlorid	2,5	10 x 0,34	7,7	543 271	
NEBV-S1W37-KM-5-LE10		5			543 272	
NEBV-S1W37-KM-10-LE10		10			543 273	
NEBV-S1W37-KM-2,5-LE27		polyvinylchlorid	2,5	27 x 0,34	11,5	543 274
NEBV-S1W37-KM-5-LE27			5			543 275
NEBV-S1W37-KM-10-LE27			10			543 276
NEBV-S1W37-KM-2,5-LE37			2,5	37 x 0,34	13	543 277
NEBV-S1W37-KM-5-LE37			5			543 278
NEBV-S1W37-KM-10-LE37			10			543 279

Ventilové terminály typ 44 VTSA, ISO 15407-2 / ISO 5599-2

hlavní údaje – elektrická část

Zapojení – vícepólová svorkovnice (CageClamp), 24 V DC a 110 V AC; kód elektrického ovládání T					
	svorka	cívka/adresa		svorka	cívka/adresa
Pro ovládání ventilu je každé cívkě přiřazena určitá svorka na svorkovnici. 	1	0		17	16
	2	1		18	17
	3	2		19	18
	4	3		20	19
	5	4		21	20
	6	5		22	21
	7	6		23	22
	8	7		24	23
	9	8		25	24
	10	9		26	25
	11	10		27	26
	12	11		28	27
	13	12		29	28
	14	13		30	29
	15	14		31	30
	16	15		32	31
- - upozornění Obrázek ukazuje svorkovnici vícepólového připojení (CageClamp).	vodič				
	33	0 V		35	0 V
	34	0 V		36	0 V

1) 0 V u řídicích signálů s kladným spínacím napětím; u řídicích signálů se záporným napětím připojte 24 V; smíšený provoz není přípustný!

Zapojení – kulatý konektor, 24 V DC; kód elektrického ovládání MP4					
	adresa	pin ¹⁾		adresa	pin ¹⁾
	0	15		8	17
	1	7		9	9
	2	5		10	2
	3	4		11	13
	4	16		12	11
	5	8		13	10
	6	3		14	1
	7	14		15	18

1) pin 6: 0 V u řídicích signálů s kladným spínacím napětím; u řídicích signálů se záporným napětím připojte 24 V; smíšený provoz není přípustný!
 pin 12: zem
 pin 19: nepoužito

Pravidla adresování

– obsazení adres je nezávislé na obsazení monostabilními nebo impulsními ventily

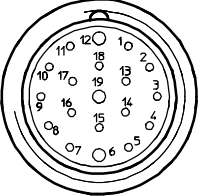
– adresy se zadávají bez mezery vzhledupně zleva doprava
 – pozice pro ovládání jedné elektromagnetické cívkou zabírá jednu adresu (typ VABV-...-...T1)

– pozice pro ovládání dvou elektromagnetických cívek zabírá dvě adresy (typ VABV-...-...T2), přitom platí následující přiřazení:

– cívka 14: nižší adresa
 – cívka 12: vyšší adresa

Ventilové terminály typ 44 VTSA, ISO 15407-2 / ISO 5599-2

hlavní údaje – elektrická část

Zapojení pinů – kulatý konektor, 24 V DC; elektrické ovládání – zapojení CNOMO				
	pin	ventilová pozice/ elektromagnetická cívka	pin	ventilová pozice/ elektromagnetická cívka
	1	8/14	10	7/12
	2	6/14	11	7/14
	3	4/14	12	FE
	4	2/12	13	6/12
	5	2/14	14	4/12
	6	0 V ¹⁾	15	1/14
	7	1/12	16	3/14
	8	3/12	17	5/14
	9	5/12	18	8/12
			19	nepoužito

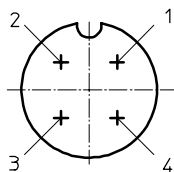
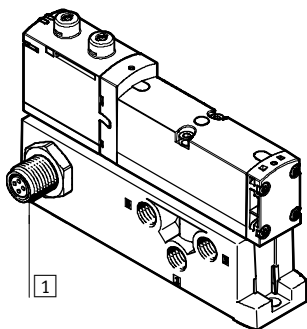
1) 0 V u řídicích signálů s kladným spínacím napětím; u řídicích signálů se záporným napětím připojte 24 V; smíšený provoz není přípustný!

Ventilové terminály typ 44 VTSA, ISO 15407-2 / ISO 5599-2

hlavní údaje – elektrická část

FESTO

Elektrické připojení samostatného ventilu 24 V DC



1 připojovací konektor M12x1, 4 piny podle EN 61076-2-101

Zapojení pinů M12 na samostatném ventilu dle ISO 20401

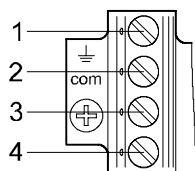
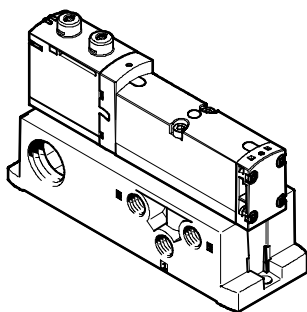
při pozitivním ovládní:

- pin 1 – neobsazený
- pin 2 – U_B pro cívkou 12
- pin 3 – 0 V pro cívkou 12 a 14
- pin 4 – U_B pro cívkou 14

při negativním ovládní:

- pin 1 – neobsazený
- pin 2 – 0 V pro cívkou 12
- pin 3 – U_B pro cívkou 12 a 14
- pin 4 – 0 V pro cívkou 14

Elektrické připojení samostatného ventilu 24 V DC nebo 110 V AC



Zapojení pinů při montáži

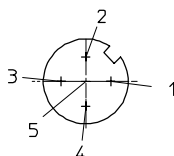
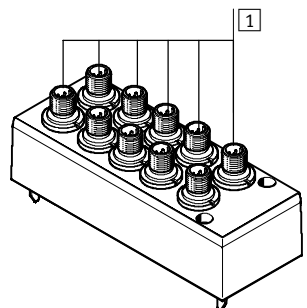
při pozitivním ovládní:

- pin 1 – neobsazený (při 110 V AC připojení pro uzemnění)
- pin 2 – U_B pro cívkou 12
- pin 3 – 0 V pro cívkou 12 a 14
- pin 4 – U_B pro cívkou 14

při negativním ovládní:

- pin 1 – neobsazený
- pin 2 – 0 V pro cívkou 12
- pin 3 – U_B pro cívkou 12 a 14
- pin 4 – 0 V pro cívkou 14

Jednotlivé přívody k cívkám, 6 nebo 10 konektorů



1 připojovací konektor M12x1, 5 pinů

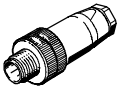
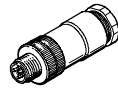
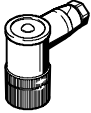
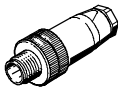

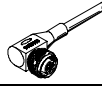
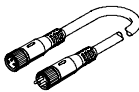
Zapojení pinů M12

- pin 1 – neobsazený
- pin 2 – U_B pro cívkou 12
- pin 3 – 0 V pro cívkou 12 a 14
- pin 4 – U_B pro cívkou 14
- pin 5 – uzemnění

Ventilové terminály typ 44 VTSA, ISO 15407-2 / ISO 5599-2

FESTO

hlavní údaje – elektrická část

Elektrická spojovací technika				
	elektrické připojení	způsob upevnění/délka kabelu	typ	č. dílu
konektor/zásuvka pro vstupy/výstupy				
	konektor, 4 piny, šroubovací svorky	konektor se závitem M12	SEA-GS-7	18 666
			SEA-GS-9	18 778
			SEA-GS-11-DUO	18 779
				
	zásuvka, 4 piny šroubovací svorky	převlečná matice M12	SEA-M12-4WD-PG7	185 498
	konektor, 4 piny šroubovací svorky	konektor se závitem M12	SEA-4GS-7-2,5	192 008
zásuvky s kabelem pro připojení samostatných ventilů nebo čidel				
	přímá zásuvka, 4 piny, M12	5 m	SIM-M12-4GD-5-PU	164 259
	úhlová zásuvka, 4 piny, M12	5 m	SIM-M12-4WD-5-PU	164 258
	stavebnice libovolných spojovacích kabelů	–	NEBU-... → internet: nebu	–

Ventilové terminály typ 44 VTSA, ISO 15407-2 / ISO 5599-2

pokyny pro použití

FESTO

Provozní médium

Pokud to lze, provozujte své zařízení s nemazaným stlačeným vzduchem.

Ventily a válce Festo jsou konstruovány tak, aby při řádném používání nepotřebovaly žádné dodatečné mazání a přesto dosahovaly dlouhé životnosti.

Stlačený vzduch připravovaný kompresorem musí odpovídat kvalitě nemazaného vzduchu. Je-li to možné, neprovozujte celé zařízení s mazaným vzduchem. V případě potřeby instaluje maznici pouze přímo před příslušným pohonem.

Nesprávný olej a vyšší obsah oleje ve stlačeném vzduchu zkracují životnost ventilového terminálu.

Používejte speciální olej Festo OFSW-32 nebo alternativní oleje uvedené v katalogu Festo (odpovídající DIN 51524-HLP32, základní viskozita 32 CST při 40 °C).

Bio-oleje

Při použití biologických olejů (oleje na bázi syntetických nebo přírodních esterů, např. řepkový olej) nesmí zbytkový obsah oleje překročit max. 0,1 mg/m³ (viz ISO 8573-1, třída 2).

Minerální oleje


Při použití minerálních olejů (např. oleje HLP dle DIN 51524, část 1 až 3) nebo odpovídajících olejů na bázi polyalfaolefinů (PAO) nesmí zbytkový obsah oleje přesáhnout maximální hodnotu 5 mg/m³ (viz ISO 8573-1, třída 4).


Větší podíl zbytkového oleje nelze nezávisle na oleji z kompresoru připustit, neboť by časem došlo k vymytí základního maziva.


Ventilové terminály typ 44 VTSA, ISO 15407-2 / ISO 5599-2


FESTO

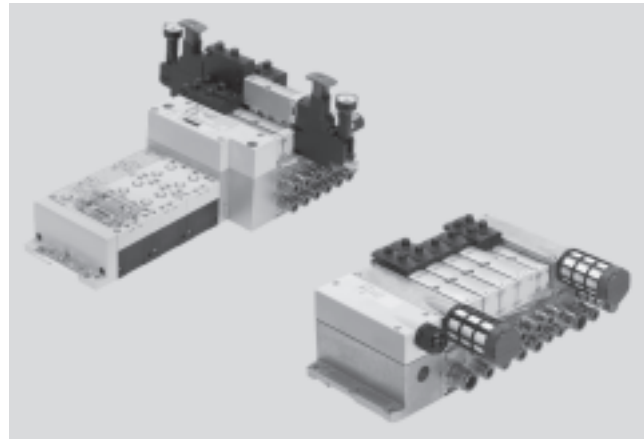
technické údaje

-  - průtok
 šířka 18 mm: do 550 l/min
 šířka 26 mm: do 1 100 l/min
 šířka 42 mm: do 1 500 l/min


-  - servis oprav

-  - šířka ventilu
 02: 18 mm
 01: 26 mm
 1: 42 mm

-  - napětí
 24 V DC
 110 V AC



Obecné technické údaje							
šířka	18 mm		26 mm		42 mm		
konstrukce	elektromagneticky ovládaný šoupátkový ventil						
mazání	mazivo na celou dobu životnosti						
upevnění	montáž na stěnu na lištu DIN dle normy EN 60715						
montážní poloha	libovolná						
pomocné ruční ovládání	tlačítkem, tlačítkem/s aretací, zakryté						
šířka	18 mm		26 mm		42 mm		
připojení pneumatiky	závit G	závit NPT	závit G	závit NPT	závit G	závit NPT	
připojení pneumatiky	přes řadovou připojovací						
napájení	1	G $\frac{1}{2}$, QS-G $\frac{1}{2}$ -12, QS-G $\frac{1}{2}$ -16	$\frac{1}{2}$ NPT, QS- $\frac{1}{2}$ - $\frac{1}{2}$ -U, QS- $\frac{1}{2}$ - $\frac{5}{8}$ -U	G $\frac{1}{2}$, QS-G $\frac{1}{2}$ -12, QS-G $\frac{1}{2}$ -16	$\frac{1}{2}$ NPT, QS- $\frac{1}{2}$ - $\frac{1}{2}$ -U, QS- $\frac{1}{2}$ - $\frac{5}{8}$ -U	G $\frac{1}{2}$, QS-G $\frac{1}{2}$ -12, QS-G $\frac{1}{2}$ -16	$\frac{1}{2}$ NPT, QS- $\frac{1}{2}$ - $\frac{1}{2}$ -U, QS- $\frac{1}{2}$ - $\frac{5}{8}$ -U
odvětrání	3/5	G $\frac{1}{2}$, QS-G $\frac{1}{2}$ -12, QS-G $\frac{1}{2}$ -16	$\frac{1}{2}$ NPT, QS- $\frac{1}{2}$ - $\frac{1}{2}$ -U, QS- $\frac{1}{2}$ - $\frac{5}{8}$ -U	G $\frac{1}{2}$, QS-G $\frac{1}{2}$ -12, QS-G $\frac{1}{2}$ -16	$\frac{1}{2}$ NPT, QS- $\frac{1}{2}$ - $\frac{1}{2}$ -U, QS- $\frac{1}{2}$ - $\frac{5}{8}$ -U	G $\frac{1}{2}$, QS-G $\frac{1}{2}$ -12, QS-G $\frac{1}{2}$ -16	$\frac{1}{2}$ NPT, QS- $\frac{1}{2}$ - $\frac{1}{2}$ -U, QS- $\frac{1}{2}$ - $\frac{5}{8}$ -U
pracovní výstupy	2/4	závisí na vybraném druhu připojení					
		■ G $\frac{1}{8}$ ■ QS-G $\frac{1}{8}$ -6 ■ QS-G $\frac{1}{8}$ -8	■ $\frac{1}{8}$ NPT ■ QS- $\frac{1}{8}$ - $\frac{1}{4}$ -U ■ QS- $\frac{1}{8}$ - $\frac{3}{16}$ -U	■ G $\frac{1}{4}$ ■ QS-G $\frac{1}{4}$ -8 ■ QS-G $\frac{1}{4}$ -10	■ $\frac{1}{4}$ NPT ■ QS- $\frac{1}{4}$ - $\frac{5}{16}$ -U ■ QS- $\frac{1}{4}$ - $\frac{3}{8}$ -U	G $\frac{3}{8}$ QS-G $\frac{3}{8}$ -12, QS-G $\frac{3}{8}$ -10	$\frac{3}{8}$ NPT, QS- $\frac{3}{8}$ - $\frac{3}{8}$ -U, QS- $\frac{3}{8}$ - $\frac{1}{2}$ -U
připojení vnějšího napájení řídicím tlakem	14	G $\frac{1}{4}$	$\frac{1}{4}$ NPT	G $\frac{1}{4}$	$\frac{1}{4}$ NPT	G $\frac{1}{4}$	$\frac{1}{4}$ NPT
připojení odvětrání řídicího tlaku	12	G $\frac{1}{4}$	$\frac{1}{4}$ NPT	G $\frac{1}{4}$	$\frac{1}{4}$ NPT	G $\frac{1}{4}$	$\frac{1}{4}$ NPT

-  - upozornění: tento výrobek odpovídá ISO 1179-1 a ISO 228-1.

Ventilové terminály typ 44 VTSA, ISO 15407-2 / ISO 5599-2

technické údaje

Normální jmenovitý průtok [l/min]													
objednací kód ventilu	M	O	J	D	N	K	H	B	G	E	P	Q	R
šířka 18 mm													
průtok ventilu	750				600			700 ¹⁾ 430 ²⁾		600			
průtok ventilu na samostatné připojovací desce	600				500			550 ¹⁾ 360 ²⁾		500			
průtok ventilu na ventilovém terminálu	550				400			450 ¹⁾ 300 ²⁾		400			
šířka 26 mm													
průtok ventilu	1 400				1 250			1 400 ¹⁾ 1 000 ²⁾		1 250			
průtok ventilu na samostatné připojovací desce	1 200				1 100			1 200 ¹⁾ 850 ²⁾		1 000			
průtok ventilu na ventilovém terminálu	1 100				900			1 000 ¹⁾ 700 ²⁾		900			
šířka 42 mm													
průtok ventilu	1 800				1 400			1 700 ¹⁾ 750 ²⁾		1 400			
průtok ventilu na samostatné připojovací desce	1 300				1 200			1 200 ¹⁾ 800 ²⁾		1 200			
průtok ventilu na ventilovém terminálu	1 500				1 200			1 400 ¹⁾ 800 ²⁾		1 200			

1) sepnuto

2) střední poloha

Ventilové terminály typ 44 VTSA, ISO 15407-2 / ISO 5599-2

FESTO

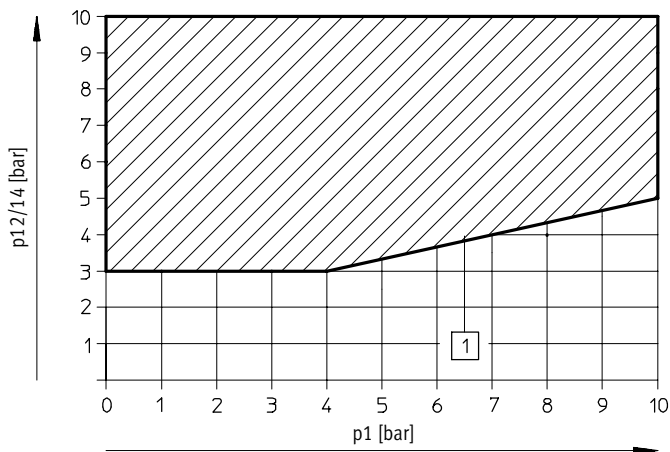
technické údaje

Provozní a okolní podmínky		M	O	J	D	N	K	H	B	G	E	P	Q	R
objednací kód ventilu														
provozní médium		filtrovaný stlačený vzduch, mazaný nebo nemazaný, inertní plyny → 47												
jemnost filtru	[μm]	40 (střední šířka póru)												
provozní tlak	[bar]	-0,9 ... +10				3 ... 10				-0,9 ... +10				
provozní tlak pro ventilový terminál s vnitřním napájením řídicím tlakem	[bar]	3 ... 10												
řídicí tlak	[bar]	3 ... 10												
teplota okolí	[°C]	-5 ... +50												
teplota média	[°C]	-5 ... +50												
skladovací teplota ¹⁾	[°C]	-20 ... +40												
značka CE (viz prohlášení o shodě)		dle směrnice EU pro nízká napětí												
relativní vlhkost vzduchu	[%]	90												

1) dlouhodobé skladování

Řídicí tlak p_{12/14} v závislosti na provozním tlaku p₁

pro ventily 3/2



1) pracovní rozsah pro ventily s vnějším napájením řídicím tlakem

Spínací časy ventilů [ms]		M	O	J	D	N	K	H	B	G	E	P	Q	R
18 mm														
spínací časy	zapnutí	22	12	-	-	12	12	12	15	15	15	25	25	25
	vypnutí	28	38	-	-	30	30	30	44	44	44	12	12	12
	přepnutí	-	-	11	11	-	-	-	-	-	-	-	-	-
26 mm														
spínací časy	zapnutí	25	20	-	-	20	20	20	22	22	22	32	32	32
	vypnutí	45	65	-	-	38	38	38	65	65	65	30	30	30
	přepnutí	-	-	18	18	-	-	-	-	-	-	-	-	-
42 mm														
spínací časy	zapnutí	27	22	-	-	20	20	20	22	22	22	34	34	34
	vypnutí	45	60	-	-	38	38	38	65	65	65	28	28	28
	přepnutí	-	-	16	16	-	-	-	-	-	-	-	-	-

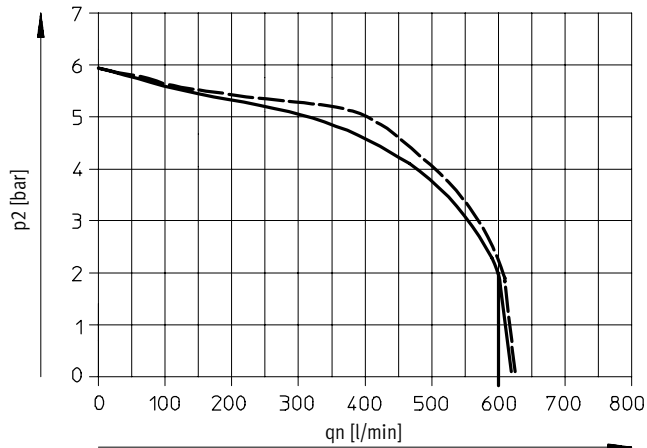
Ventilové terminály typ 44 VTSA, ISO 15407-2 / ISO 5599-2

technické údaje

FESTO

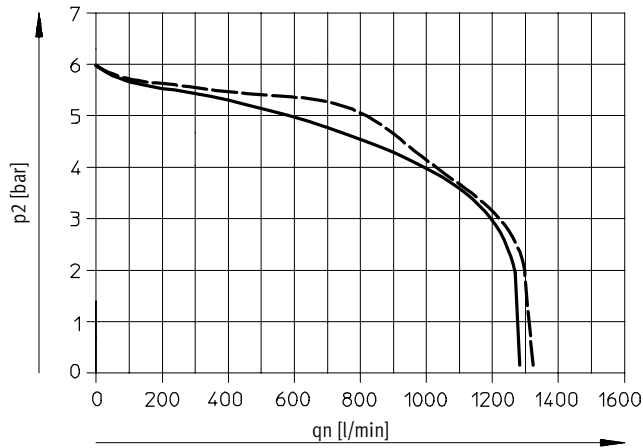
Průtok q_n v závislosti na výstupním tlaku p_2 s redukčními deskami (redukční deska P) pro napájení 1

šířka 18 mm



--- 6 barů
— 10 barů

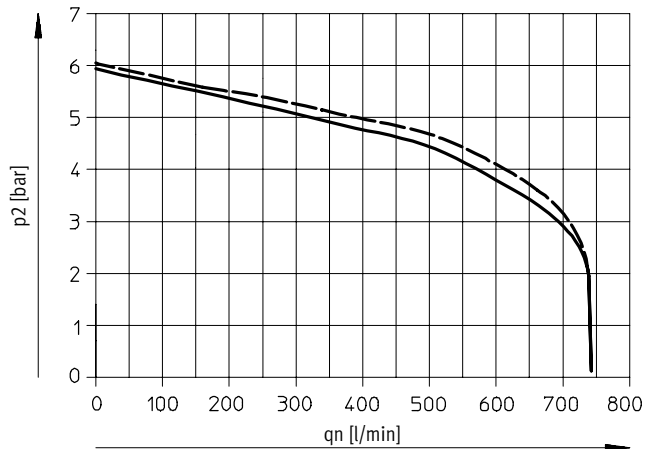
šířka 26 mm



--- 6 barů
— 10 barů

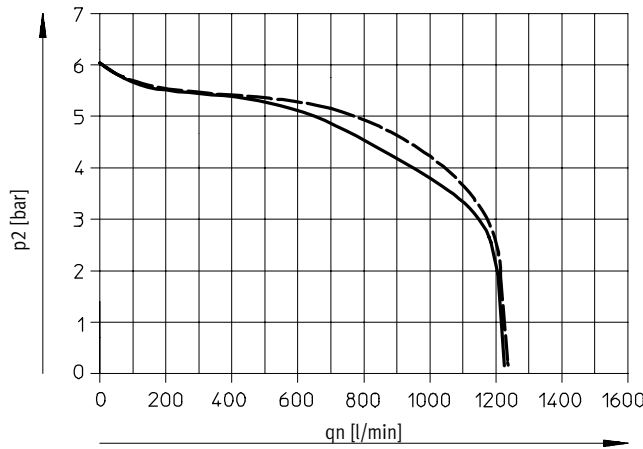
Průtok q_n v závislosti na výstupním tlaku p_2 s redukčními deskami (redukční desky AB) pro výstup 2 nebo 4 nebo pro oba výstupy 4/2

šířka 18 mm



--- 6 barů
— 10 barů

šířka 26 mm



--- 6 barů
— 10 barů

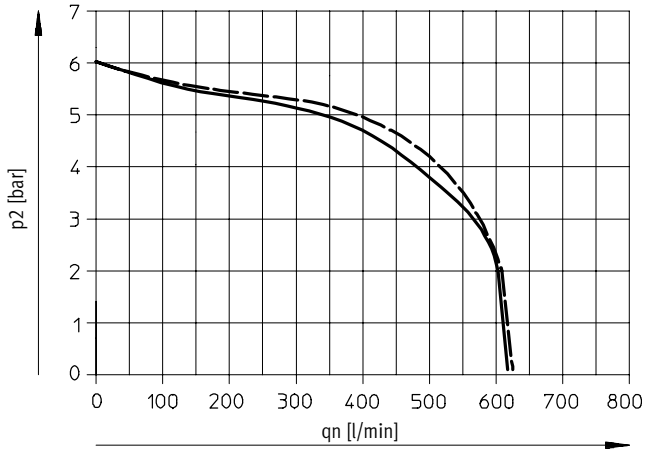
Ventilové terminály typ 44 VTSA, ISO 15407-2 / ISO 5599-2

technické údaje

FESTO

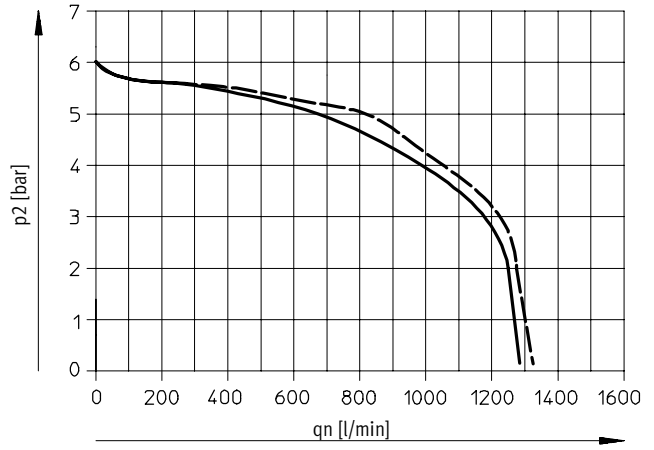
Průtok q_n v závislosti na výstupním tlaku p_2 s redukčními deskami (redukční desky AB) pro výstupy 4/2, reverzibilní

šířka 18 mm



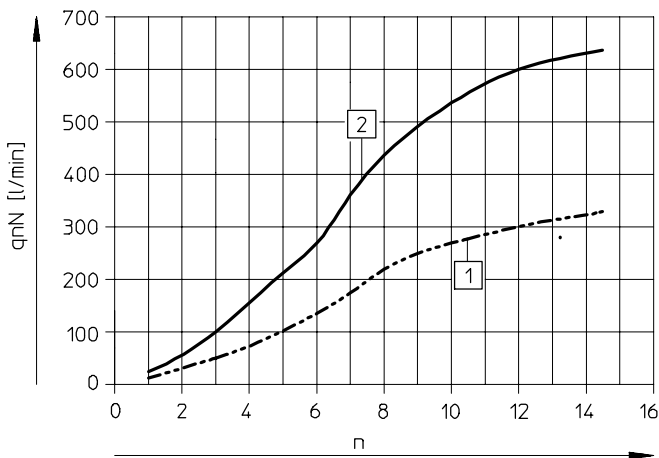
--- 6 barů
— 10 barů

šířka 26 mm



--- 6 barů
— 10 barů

Průtok q_n v závislosti na škrtní



1 šířka 18 mm
2 šířka 26 mm
n otáčky nastavovacího šroubu

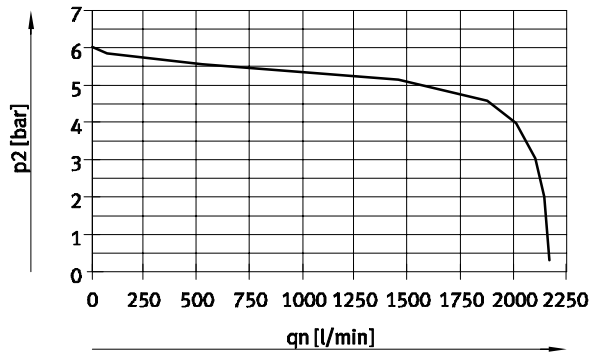
Ventilové terminály typ 44 VTSA, ISO 15407-2 / ISO 5599-2

technické údaje

FESTO

Průtok q_n v závislosti na výstupním tlaku p_2 s redukčními deskami (redukční deska P) pro napájení 1

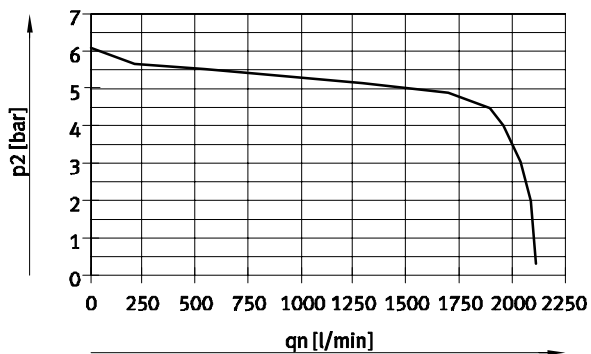
šířka 42 mm



vstupní tlak 10 barů,
nastavený redukovaný tlak 6 barů

Průtok q_n v závislosti na výstupním tlaku p_2 s redukčními deskami (redukční desky AB) pro výstup 2 nebo 4 nebo pro oba výstupy 4/2

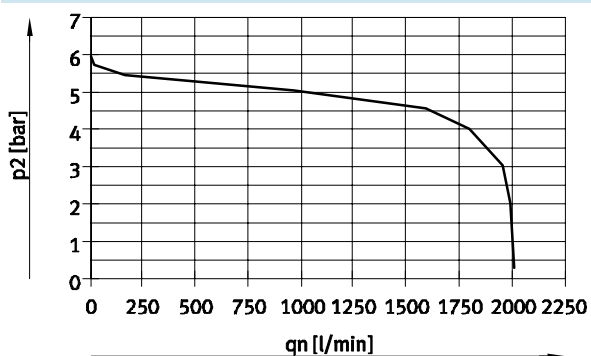
šířka 42 mm



vstupní tlak 10 barů,
nastavený redukovaný tlak 6 barů

Průtok q_n v závislosti na výstupním tlaku p_2 s redukčními deskami (redukční desky AB) pro výstupy 4/2, reverzibilní

šířka 42 mm



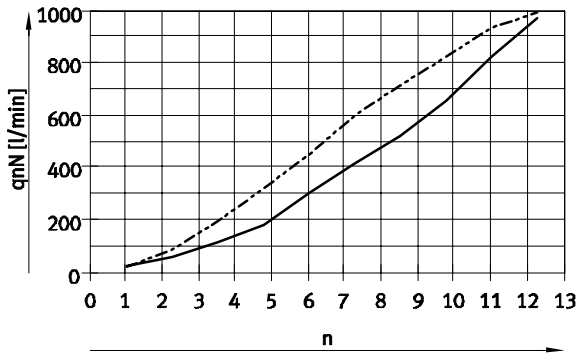
vstupní tlak 10 barů,
nastavený redukovaný tlak 6 barů

Ventilové terminály typ 44 VTSA, ISO 15407-2 / ISO 5599-2

technické údaje

Průtok q_n v závislosti na škrcení

šířka 42 mm



— škrtecí šroub 2 do 3

- - - škrtecí šroub 4 do 5

n otáčky nastavovacího šroubu

Ventilové terminály typ 44 VTSA, ISO 15407-2 / ISO 5599-2

FESTO

technické údaje

Elektrické údaje				
VTSA s terminálem CPX		18 mm	26 mm	42 mm
silové napájení ventilů (U _{va})				
napájecí napětí	[V DC]	24 ±10 %		
maximální vlastní příkon u 24 V DC	[mA]	20		
doba sepnutí ED		100 %		
silové napájení ventilů (U _{va})				
napájecí napětí	[V DC]	24 ±10 %		
diagnostická zpráva o podpětí U _{AUS} , silové napětí mimo funkční rozsah	[V]	21,6 ... 21,5		
stupeň krytí dle EN 60529		IP65 (pro všechny varianty přenosu signálu v sestaveném stavu)		
příkon při 24 V DC				
2x ventil 3/2	[W]	1,3		
ventil 5/2, 5/3	[W]	1,6		

Elektrické údaje				
VTSA s vícepólovým připojením		18 mm	26 mm	42 mm
silové napájení ventilů (U _{va})				
napájecí napětí	[V DC]	24 ±10 %		
	[V AC]	110 ±10 % (50 ... 60 Hz)		
maximální celkový proud	[A]	6		
proudová zatížitelnost při 40 °C	[A]	1		
odolnost nárazu napětí	[kV]	1,5		
třída znečištění		3		
doba sepnutí ED		100 %		
stupeň krytí dle EN 60529		IP65 (pro všechny varianty přenosu signálu v sestaveném stavu)		
příkon při 24 V DC				
2x ventil 3/2	[W]	1,3		
ventil 5/2, 5/3	[W]	1,6		
příkon při 110 V AC				
2x ventil 3/2	[VA]	1		
ventil 5/2, 5/3	[VA]	1,6		

Elektrické údaje				
VTSA se samostatným připojením		18 mm	26 mm	42 mm
silové napájení ventilů (U _{va})				
napájecí napětí	[V DC]	24 ±10 %		
maximální celkový proud	[A]	10		
doba sepnutí ED		100 %		
stupeň krytí dle EN 60529		IP65 (pro všechny varianty přenosu signálu v sestaveném stavu)		
příkon při 24 V DC				
2x ventil 3/2	[W]	1,3		
ventil 5/2, 5/3	[W]	1,6		

Ventilové terminály typ 44 VTSA, ISO 15407-2 / ISO 5599-2

FESTO

technické údaje

Elektrické údaje				
ventil na samostatné přípojovací desce		18 mm	26 mm	42 mm
proudová zatížitelnost při 40 °C	[A]	2 (1 A na cívku)		
varianty s kruhovým konektorem M12				
rozsah napájecího napětí	[V DC]	24		
odolnost nárazu napětí	[kV]	0,8		
varianty s průchodkou pro kabel				
rozsah napájecího napětí	[V DC]	300		
	[V AC]	300		
odolnost nárazu napětí	[kV]	4		

Materiály				
		18 mm	26 mm	42 mm
řadová přípojovací deska		hliníkový tlakový odlitek		
ventil		hliníkový tlakový odlitek, zesílený polyamid		
těsnění		nitrilkaučuk, elastomer (držák z oceli)		
napájecí deska		hliníkový tlakový odlitek		
pravá koncová deska		hliníkový tlakový odlitek		
pneumatické rozhraní vlevo		hliníkový tlakový odlitek		
deska se škracením		hliníkový tlakový odlitek		
deska pro redukci tlaku		hliníkový tlakový odlitek, zesílený polyamid		
přípojovací blok s vícepólovým konektorem		hliníkový tlakový odlitek		
kryt pneumatického rozhraní a vícepólová připojení		wellamid, zesílený polyamid		

Ventilové terminály typ 44 VTSA, ISO 15407-2 / ISO 5599-2

technické údaje

Hmotnost výrobku	konstrukce			
	hmotnost cca [g]	18 mm	26 mm	42 mm
deska rozhraní s vícepólovým konektorem SUB-D nebo svorkovnicí ¹⁾	550			
deska rozhraní CPX ¹⁾	1 470			
elektrické připojení pro AS-Interface	300			
modul AS-Interface	850			
napájecí deska ²⁾				
■ odvětrávací deska se společnými přívody 3 a 5	617			
■ odvětrávací kryt s oddělenými přívody 3 a 5	597			
koncová deska vpravo ³⁾				
■ axiální	339			
■ s voličem	281			
řadová připojovací deska ⁴⁾	447	634	340	
úhlová připojovací deska ³⁾	170	230	176	
deska pro redukci tlaku				
pro přívod 1	350	402	640	
pro přívod 4 nebo 2	367	448	640	
pro přívody 4/2	611	692	920	
deska se škracením	228	320	220	
napájecí mezideska ³⁾	140	191	340	
mezideska pro uzavření tlaku	209	273	600	
ventily				
■ ventil 5/3 (kód: B, G, E)	191	320	456	
■ monostabilní ventil 5/2 (kód: M, O)	163	293	426	
■ impulsní ventil 5/2 (kód: J, D)	172	276	439	
■ 2x ventil 3/2 (kód: N, K, H, P, Q, R)	190	335	442	
krycí deska	34,4	73,3	68	

1) s plechovým těsněním, plošný spoj

2) s plechovým těsněním a elektrickým propojením

3) se šrouby

4) s plechovým těsněním, elektrické propojení, držák štítků, 4 šrouby

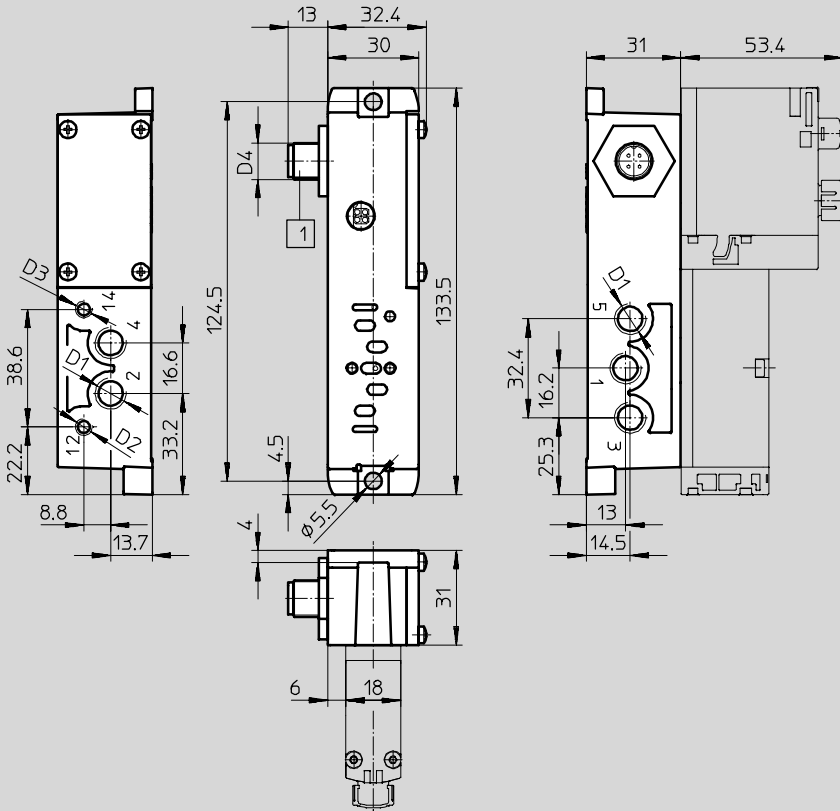
Ventilové terminály typ 44 VTSA, ISO 15407-2 / ISO 5599-2

technické údaje

Rozměry

CAD modely ke stažení → www.festo.cz/engineering

samostatná přípojovací deska s konektorem M12, šířka 18 mm



1 konektor dle EN 61076-2-101

typ	D1	D2	D3	D4
vnější napájení řídicím tlakem, konektor M12				
VABS-S4-2S-G18-R3	G $\frac{1}{8}$	M5	M5	M12
vnitřní napájení řídicím tlakem, konektor M12				
VABS-S4-2S-G18-B-R3	G $\frac{1}{8}$	M5	-	M12

• upozornění: tento výrobek odpovídá ISO 1179-1 a ISO 228-1.

Ventilové terminály typ 44 VTSA, ISO 15407-2 / ISO 5599-2

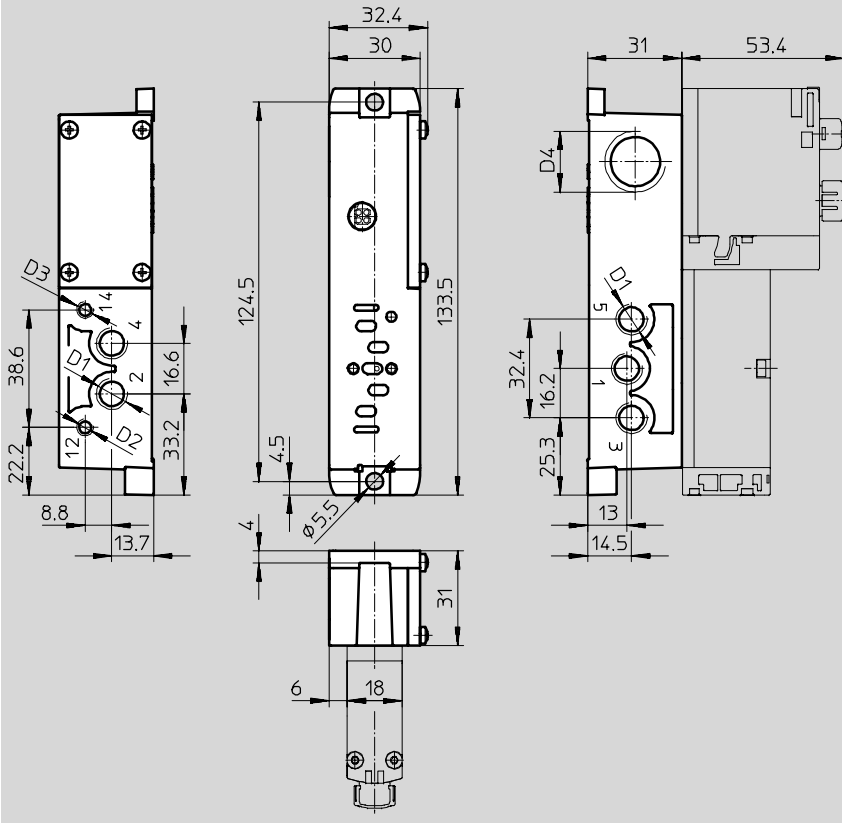
technické údaje

FESTO

Rozměry

CAD modely ke stažení → www.festo.cz/engineering

samostatná připojovací deska se svorkami pro kabely, šířka 18 mm



typ	D1	D2	D3	D4
vnější přívod řídicího tlaku, svorky pro kabely				
VABS-S4-2S-G18-K2	G $\frac{1}{8}$	M5	M5	M20x1,5
VABS-S4-2S-N18-K2	$\frac{1}{8}$ NPT	10-32 UNF-2B	10-32 UNF-2B	$\frac{1}{2}$ NPT
vnitřní přívod řídicího tlaku, svorky pro kabely				
VABS-S4-2S-G18-B-K2	G $\frac{1}{8}$	M5	-	M20x1,5
VABS-S4-2S-N18-B-K2	$\frac{1}{8}$ NPT	10-32 UNF-2B	-	$\frac{1}{2}$ NPT

• - upozornění: tento výrobek odpovídá ISO 1179-1 a ISO 228-1.

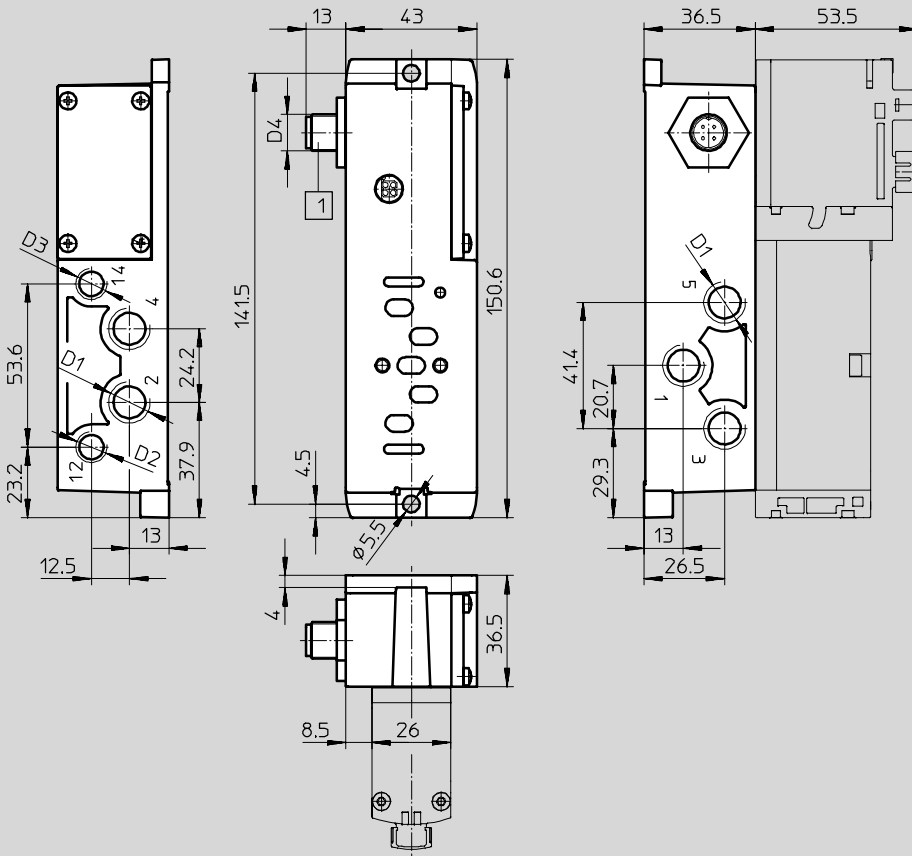
Ventilové terminály typ 44 VTSA, ISO 15407-2 / ISO 5599-2

technické údaje

Rozměry

CAD modely ke stažení → www.festo.cz/engineering

samostatná připojovací deska s konektorem M12, šířka 26 mm



1 konektor dle EN 61076-2-101

typ	D1	D2	D3	D4
vnější napájení řídicím tlakem, konektor M12				
VABS-S4-1S-G14-R3	G3/4	G1/8	G1/8	M12
vnitřní napájení řídicím tlakem, konektor M12				
VABS-S4-1S-G14-B-R3	G3/4	G1/8	-	M12

• upozornění: tento výrobek odpovídá ISO 1179-1 a ISO 228-1.

Ventilové terminály typ 44 VTSA, ISO 15407-2 / ISO 5599-2

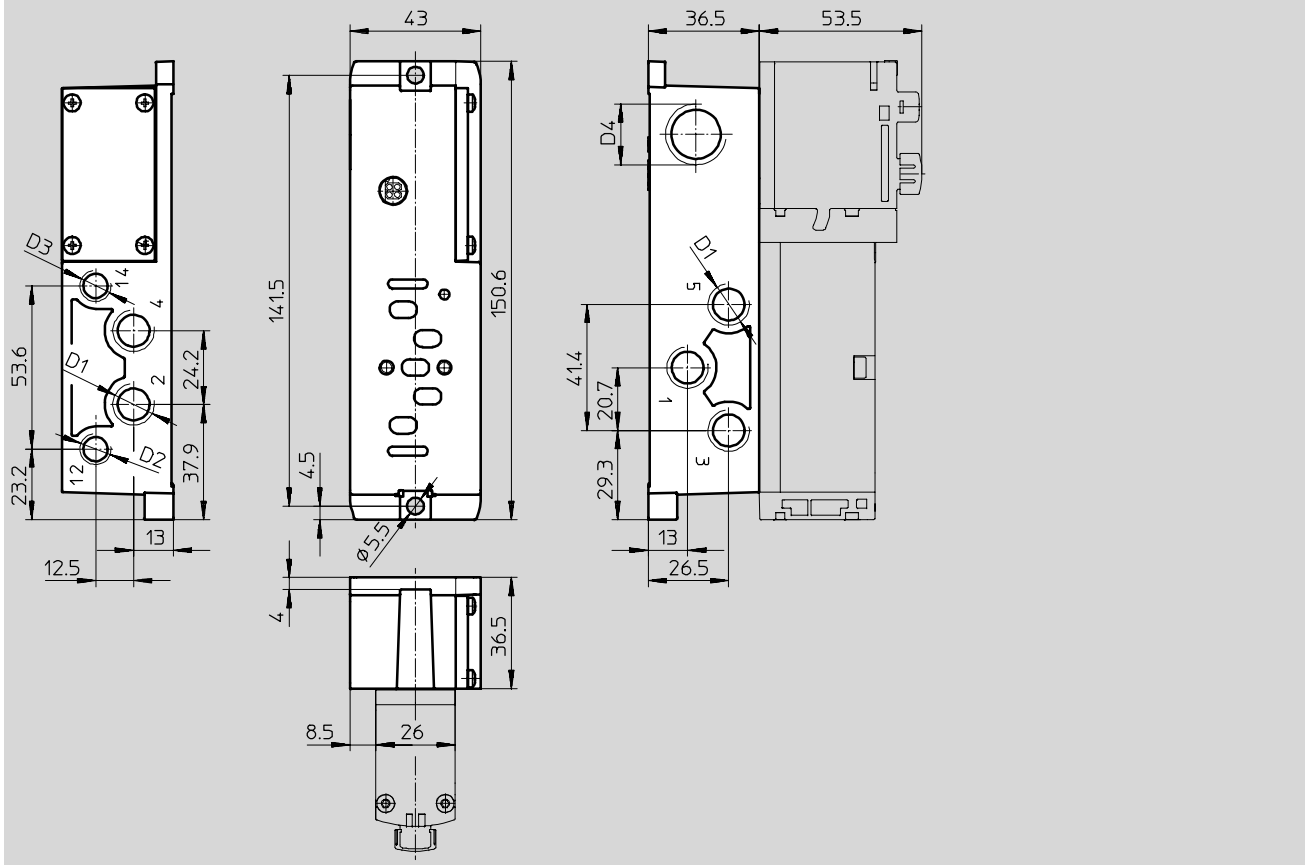
technické údaje

FESTO

Rozměry

CAD modely ke stažení → www.festo.cz/engineering

samostatná přípojovací deska se svorkami pro kabely, šířka 26 mm



typ	D1	D2	D3	D4
vnější přívod řídicího tlaku, svorky pro kabely				
VABS-S4-1S-G14-K2	G $\frac{1}{4}$	G $\frac{1}{8}$	G $\frac{1}{8}$	M20x1,5
VABS-S4-1S-N14-K2	$\frac{1}{4}$ NPT	$\frac{1}{8}$ NPT	$\frac{1}{8}$ NPT	$\frac{1}{2}$ NPT
vnitřní přívod řídicího tlaku, svorky pro kabely				
VABS-S4-1S-G14-B-K2	G $\frac{1}{4}$	G $\frac{1}{8}$	-	M20x1,5
VABS-S4-1S-N14-B-K2	$\frac{1}{4}$ NPT	$\frac{1}{8}$ NPT	-	$\frac{1}{2}$ NPT

• - upozornění: tento výrobek odpovídá ISO 1179-1 a ISO 228-1.

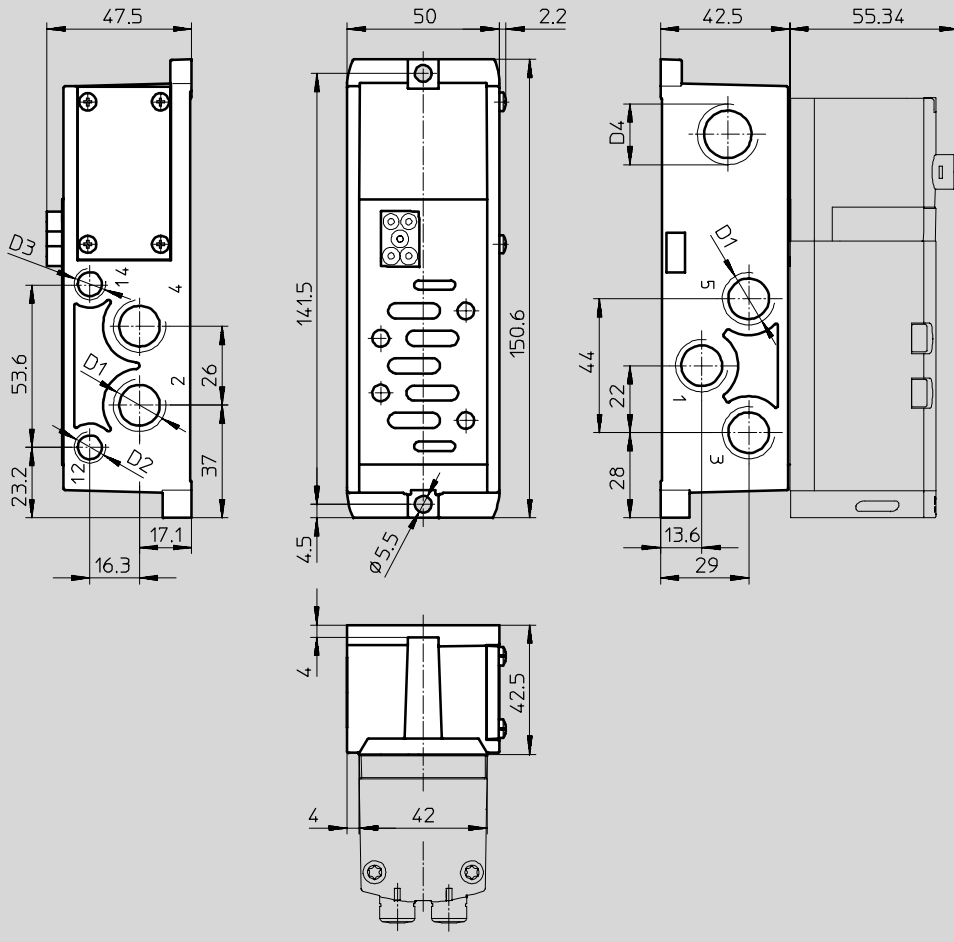
Ventilové terminály typ 44 VTSA, ISO 15407-2 / ISO 5599-2

technické údaje

Rozměry

CAD modely ke stažení → www.festo.cz/engineering

samostatná připojovací deska s pérovou svorkovnicí (C1) nebo pro vlastní montáž (K1), šířka 42 mm



typ	D1	D2	D3	D4
vnější přívod řídicího tlaku				
VABS-S2-1S-G38-K1(C1)	G $\frac{3}{8}$	G $\frac{1}{8}$	G $\frac{1}{8}$	M20x1,5
VABS-S2-1S-N38-K1(C1)	$\frac{3}{8}$ NPT	$\frac{1}{8}$ NPT	$\frac{1}{8}$ NPT	$\frac{1}{2}$ NPT
vnitřní přívod řídicího tlaku				
VABS-S2-1S-G14-B-K1(C1)	G $\frac{3}{8}$	G $\frac{1}{8}$	-	M20x1,5
VABS-S2-1S-N14-B-K1(C1)	$\frac{3}{8}$ NPT	$\frac{1}{8}$ NPT	-	$\frac{1}{2}$ NPT

• upozornění: tento výrobek odpovídá ISO 1179-1 a ISO 228-1.

Ventilové terminály typ 44 VTSA, ISO 15407-2 / ISO 5599-2

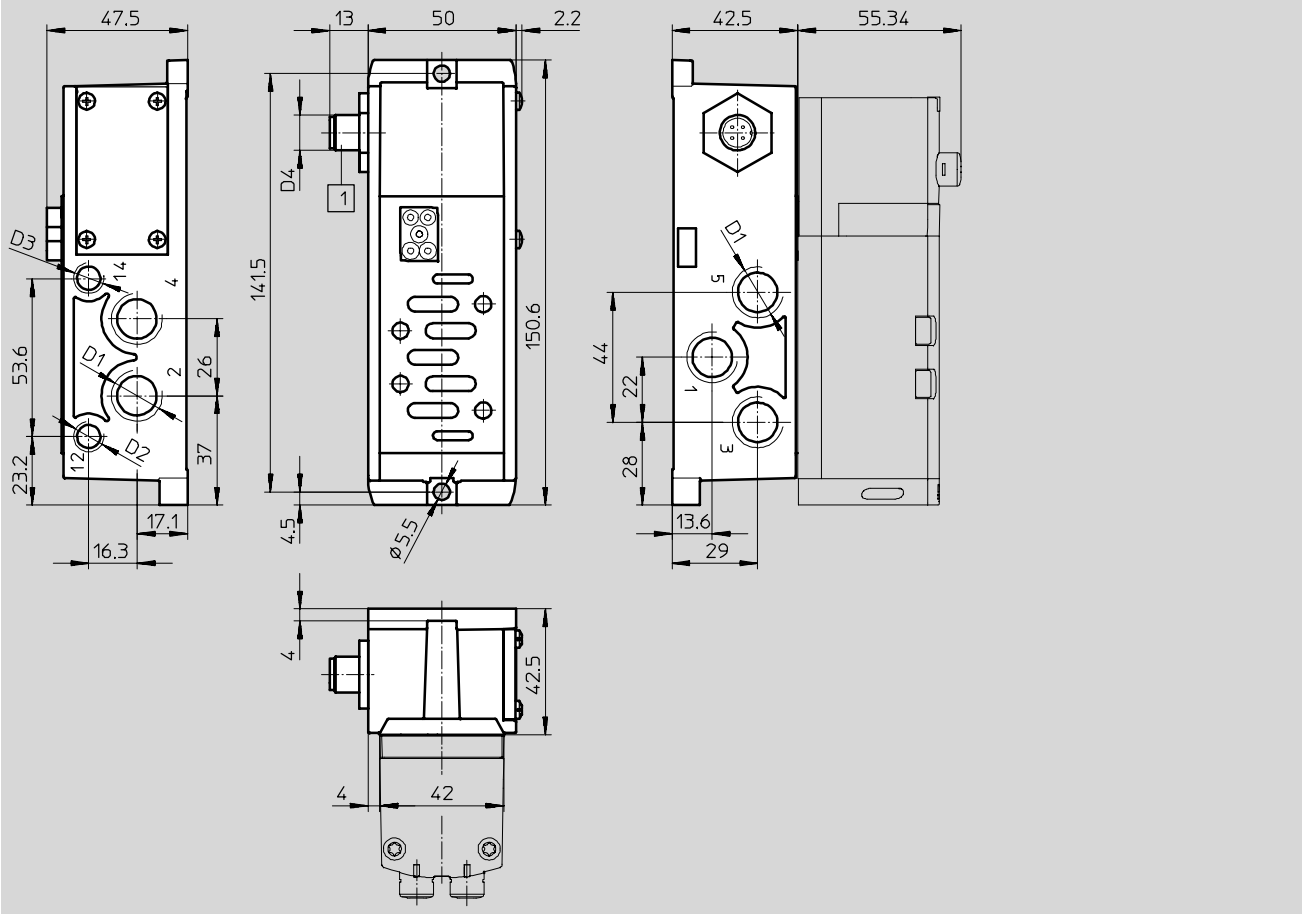
technické údaje

FESTO

Rozměry

CAD modely ke stažení → www.festo.cz/engineering

samostatná přípojovací deska s konektorem M12, šířka 42 mm



typ	D1	D2	D3	D4
vnější přívod řídicího tlaku				
VABS-S2-1S-G38-R3	G $\frac{3}{8}$	G $\frac{1}{8}$	G $\frac{1}{8}$	M12
vnitřní přívod řídicího tlaku				
VABS-S2-1S-G14-B-R3	G $\frac{3}{8}$	G $\frac{1}{8}$	-	M12

— upozornění: tento výrobek odpovídá ISO 1179-1 a ISO 228-1.

Ventilové terminály typ 44 VTSA, ISO 15407-2 / ISO 5599-2

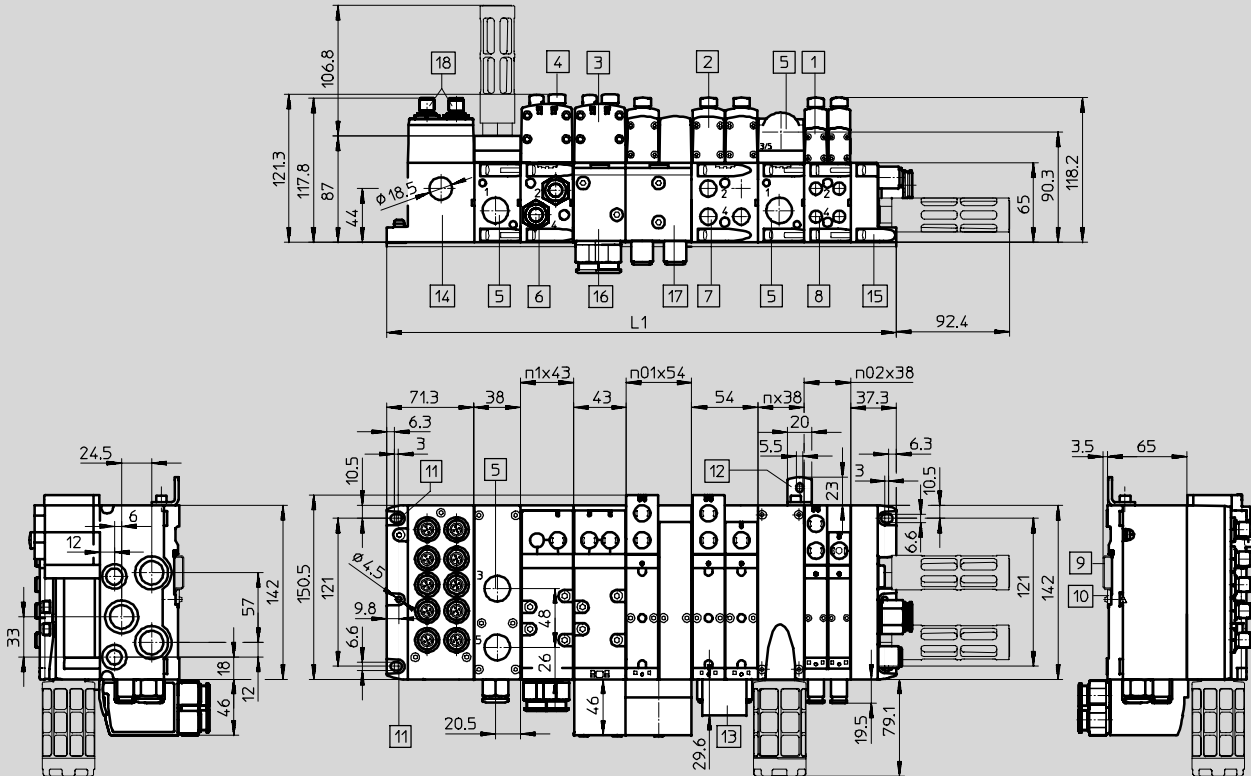
technické údaje

FESTO

Rozměry

CAD modely ke stažení → www.festo.cz/engineering

ventilový terminál s elektrickým připojením



- | | | | |
|---|---|--|---|
| 1 elektromagnetický ventil
18 mm | 7 připojení závitem G $\frac{1}{4}$
nebo $\frac{1}{4}$ NPT | 13 popisové štítky | n02 počet připojovacích desek
18 mm |
| 2 elektromagnetický ventil
26 mm | 8 připojení závitem G $\frac{1}{8}$
nebo $\frac{1}{8}$ NPT | 14 samostatné připojení | n01 počet připojovacích desek
26 mm |
| 3 elektromagnetický ventil
42 mm | 9 lišta DIN | 15 koncová deska | n1 počet připojovacích desek
42 mm |
| 4 krytka/pomocné ruční ovládání | 10 upevnění na lištu DIN | 16 úhlová připojovací deska,
šířka 42 mm, G $\frac{3}{8}$ | n počet připojovacích desek
(pouze u koncové desky
s kódovacím víkem) |
| 5 připojení závitem G $\frac{1}{2}$
nebo $\frac{1}{2}$ NPT | 11 upevňovací otvor | 17 úhlová připojovací deska,
šířka 18 mm, G $\frac{1}{8}$ | |
| 6 připojení závitem G $\frac{3}{8}$
nebo $\frac{3}{8}$ NPT | 12 přídatný upevňovací úhelník | 18 konektor M12, 5 pinů
(6 nebo 10 konektorů) | |

šířka	L1
18 mm	$71,3 + n02 \times 38 + n \times 38 + 37,3$
26 mm	$71,3 + n01 \times 54 + n \times 38 + 37,3$
42 mm	$71,3 + n1 \times 43 + n \times 38 + 37,3$
mix 18 mm, 26 mm a 42 mm	$71,3 + n02 \times 38 + n01 \times 54 + n1 \times 43 + n \times 38 + 37,3$

• - upozornění: tento výrobek odpovídá ISO 1179-1 a ISO 228-1.

Ventilové terminály typ 44 VTSA, ISO 15407-2 / ISO 5599-2

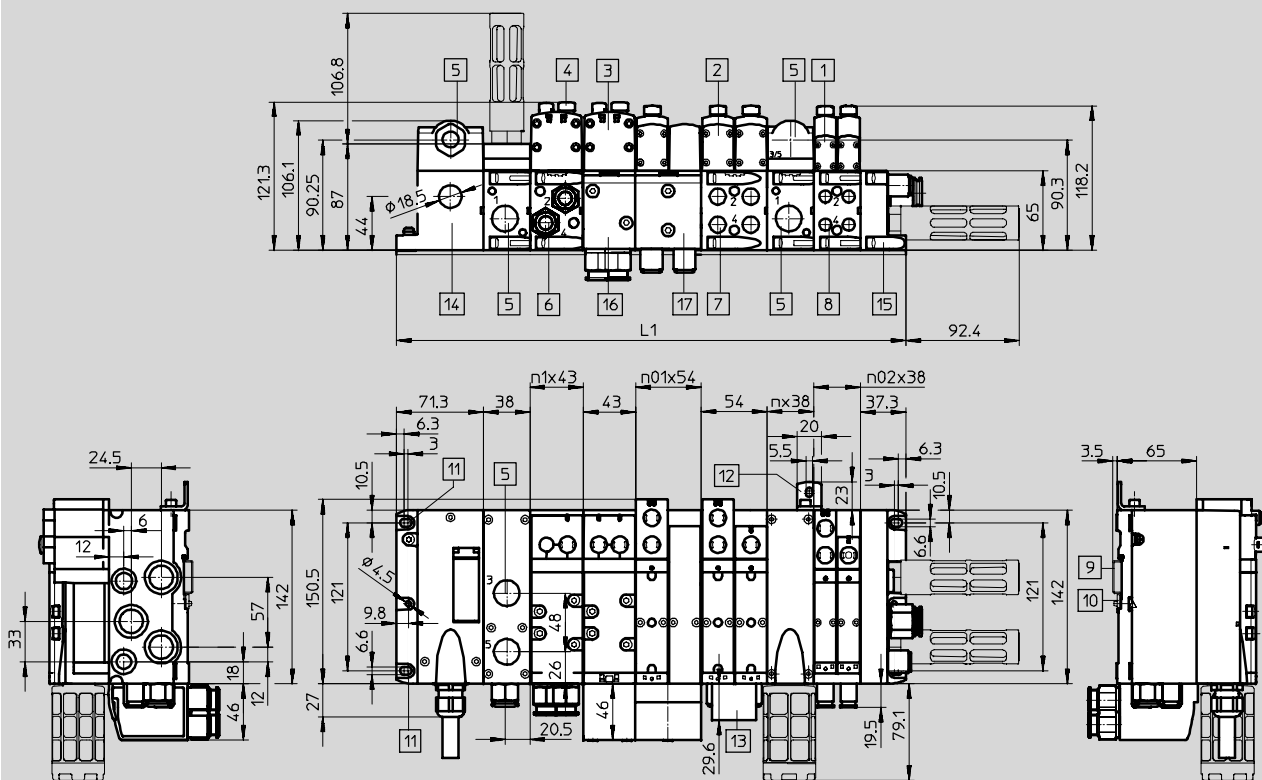
technické údaje

FESTO

Rozměry

CAD modely ke stažení → www.festo.cz/engineering

ventilový terminál s připojením vícepólovým konektorem

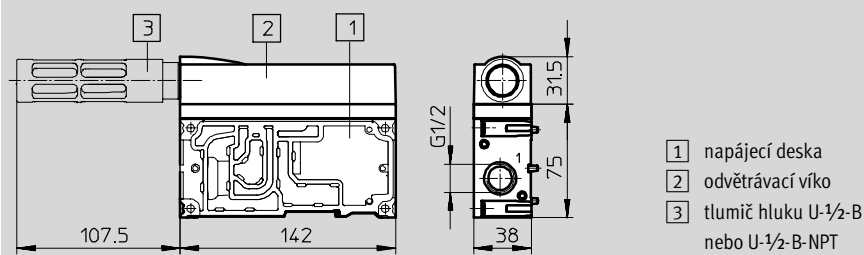


- | | | | |
|-------------------------------------|---|---|--|
| 1 elektromagnetický ventil
18 mm | 5 připojení závitem G1/2
nebo 1/2NPT | 12 přidavný upevňovací úhelník | n02 počet připojovacích desek
18 mm |
| 2 elektromagnetický ventil
26 mm | 6 připojení závitem G3/8
nebo 3/8NPT | 13 popisové štítky | n01 počet připojovacích desek
26 mm |
| 3 elektromagnetický ventil
42 mm | 7 připojení závitem G1/4
nebo 1/4NPT | 14 vícepólové připojení | n1 počet připojovacích desek
42 mm |
| 4 krytka/pomocné ruční ovládání | 8 připojení závitem G1/8
nebo 1/8NPT | 15 koncová deska | n počet napájecích desek |
| | 9 lišta DIN | 16 úhlová připojovací deska, šířka
42 mm, G3/8 | |
| | 10 upevnění na lištu DIN | 17 úhlová připojovací deska, šířka
18 mm, G1/8 | |
| | 11 upevňovací otvor | | |

šířka	L1
18 mm	71,3 + n02 x 38 + n x 38 + 37,3
26 mm	71,3 + n01 x 54 + n x 38 + 37,3
42 mm	71,3 + n1 x 43 + n x 38 + 37,3
mix 18 mm, 26 mm a 42 mm	71,3 + n02 x 38 + n01 x 54 + n1 x 43 + n x 38 + 37,3

• - upozornění: tento výrobek odpovídá ISO 1179-1 a ISO 228-1.

Napájecí desky s tlumičem hluku



- | |
|--|
| 1 napájecí deska |
| 2 odvětrávací víko |
| 3 tlumič hluku U-1/2-B
nebo U-1/2-B-NPT |

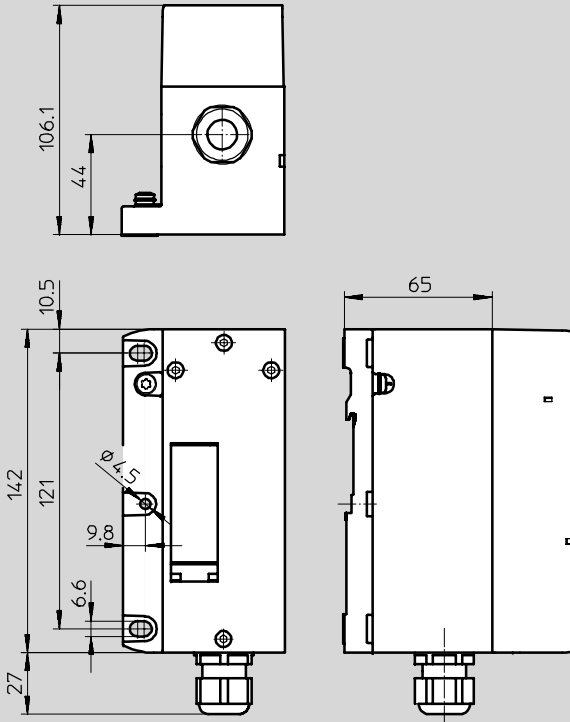
Ventilové terminály typ 44 VTSA, ISO 15407-2 / ISO 5599-2

technické údaje

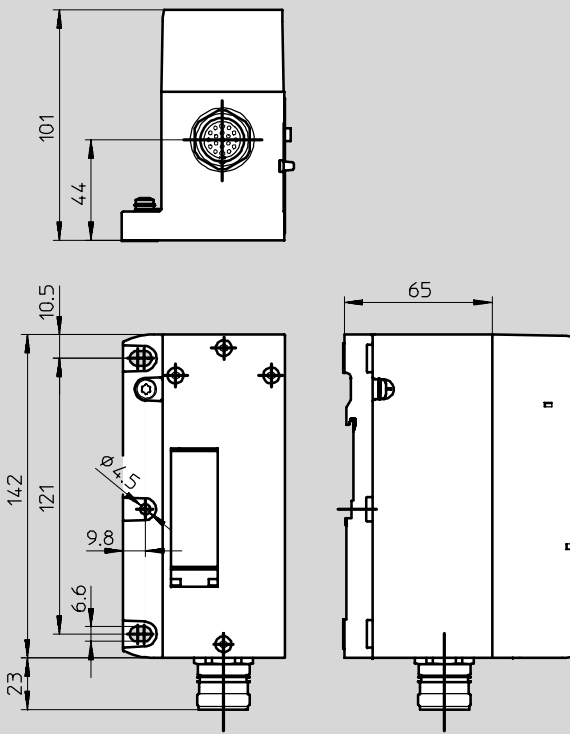
Rozměry

CAD modely ke stažení → www.festo.cz/engineering

vícepólový konektor, svorkovnice (CageClamp)



vícepólový konektor, kulatý konektor



Ventilové terminály typ 44 VTSA, ISO 15407-2 / ISO 5599-2

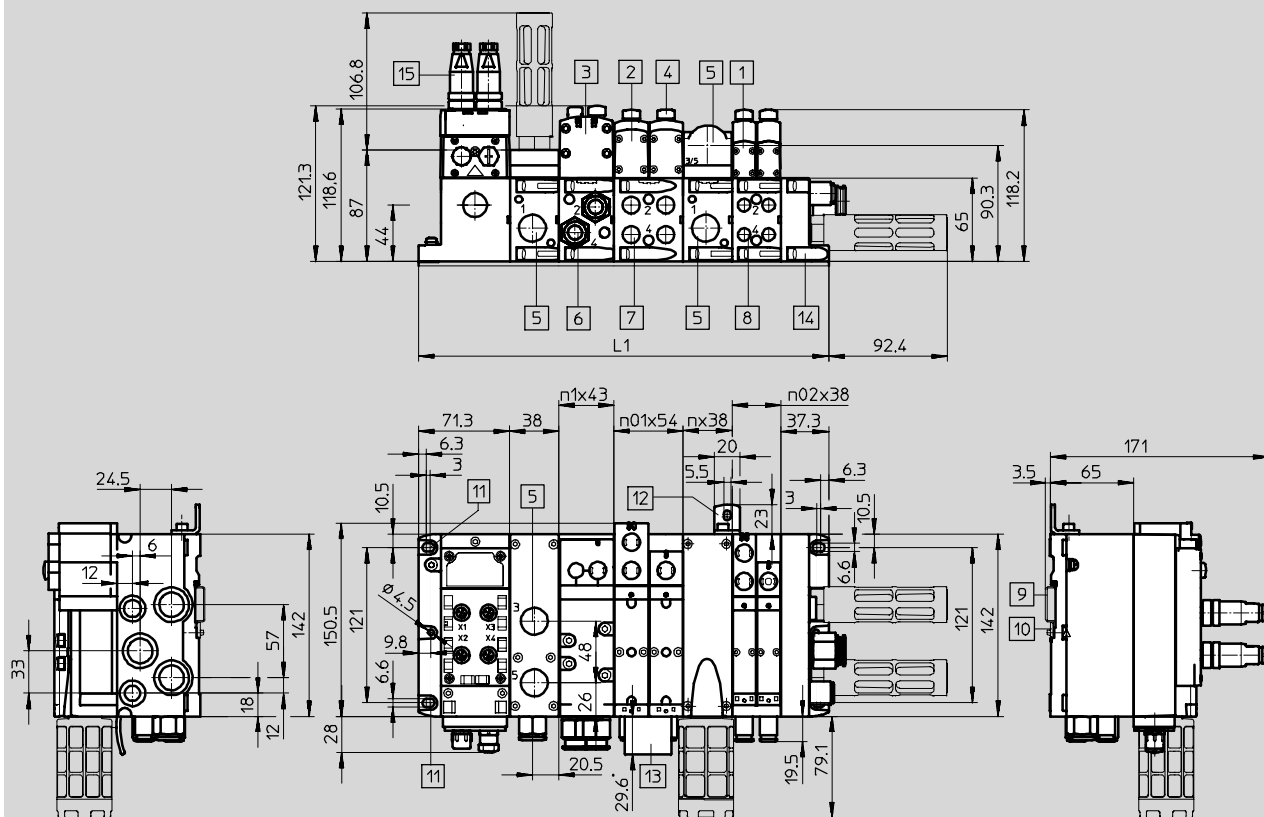
technické údaje

FESTO

Rozměry

CAD modely ke stažení → www.festo.cz/engineering

ventilové terminály s připojením AS-Interface



- | | | | |
|---|---|--------------------------------|--|
| 1 elektromagnetický ventil
18 mm | 7 připojení závitem G $\frac{1}{4}$
nebo $\frac{1}{4}$ NPT | 12 přidavné upevňovací úhelník | n02 počet připojovacích desek
18 mm |
| 2 elektromagnetický ventil
26 mm | 8 připojení závitem G $\frac{1}{8}$
nebo $\frac{1}{8}$ NPT | 13 popisové štítky | n01 počet připojovacích desek
26 mm |
| 3 elektromagnetický ventil
43 mm | 9 lišta DIN | 14 koncová deska | n1 počet připojovacích desek
42 mm |
| 4 krytka/pomocné ruční ovládání | 10 upevnění na lištu DIN | 15 konektor M12 | n počet napájecích desek |
| 5 připojení závitem G $\frac{1}{2}$
nebo $\frac{1}{2}$ NPT | 11 upevňovací otvor | | |
| 6 připojení závitem G $\frac{3}{8}$
nebo $\frac{3}{8}$ NPT | | | |

šířka	L1
18 mm	$71,3 + n02 \times 38 + n \times 38 + 37,3$
26 mm	$71,3 + n01 \times 54 + n \times 38 + 37,3$
42 mm	$71,3 + n1 \times 43 + n \times 38 + 37,3$
mix 18 mm, 26 mm a 42 mm	$71,3 + n02 \times 38 + n01 \times 54 + n1 \times 43 + n \times 38 + 37,3$

Ventilové terminály typ 44 VTSA, ISO 15407-2 / ISO 5599-2

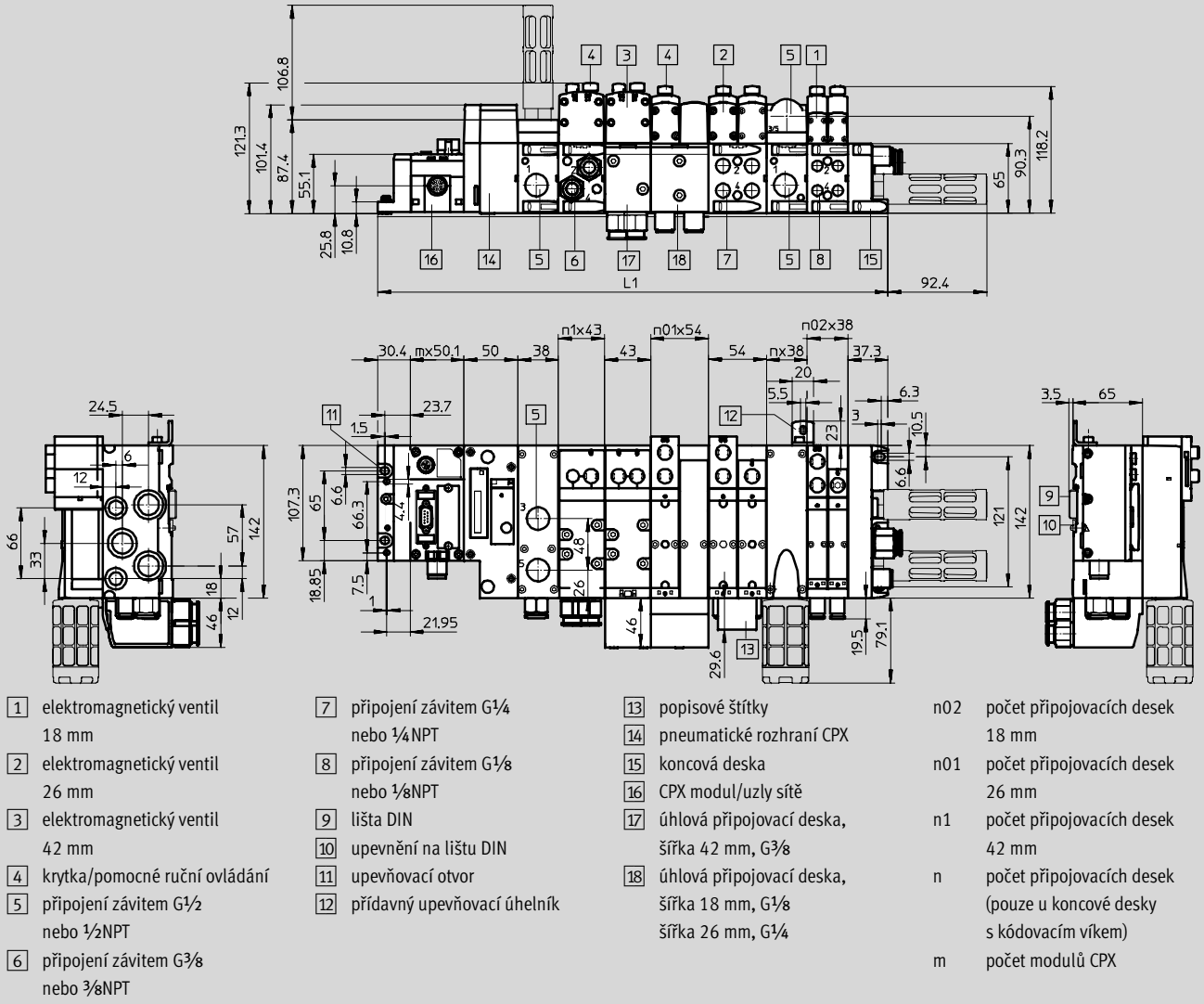
technické údaje

FESTO

Rozměry

CAD modely ke stažení → www.festo.cz/engineering

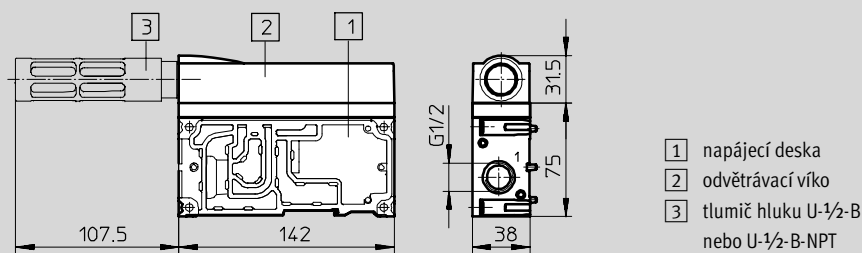
ventilový terminál s přípojním na sít'



šířka	L1
18 mm	$30,4 + m \times 50,1 + 50 + n02 \times 38 + n \times 38 + 37,3$
26 mm	$30,4 + m \times 50,1 + 50 + n01 \times 54 + n \times 38 + 37,3$
42 mm	$30,4 + m \times 50,1 + 50 + n1 \times 43 + n \times 38 + 37,3$
mix 18 mm, 26 mm a 42 mm	$30,4 + m \times 50,1 + 50 + n02 \times 38 + n01 \times 54 + n1 \times 43 + n \times 38 + 37,3$

• † - upozornění: tento výrobek odpovídá ISO 1179-1 a ISO 228-1.

Napájecí desky s tlumičem hluku



Ventilové terminály typ 44 VTSA, ISO 15407-2 / ISO 5599-2

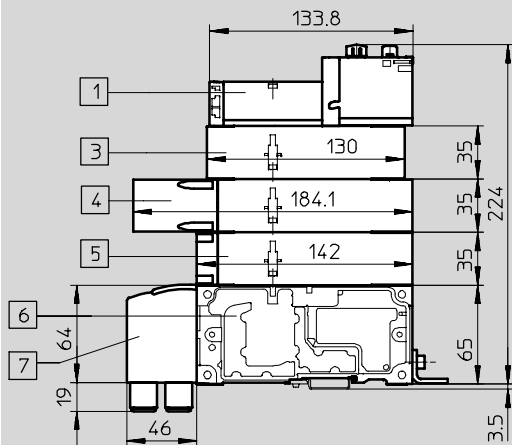
technické údaje

FESTO

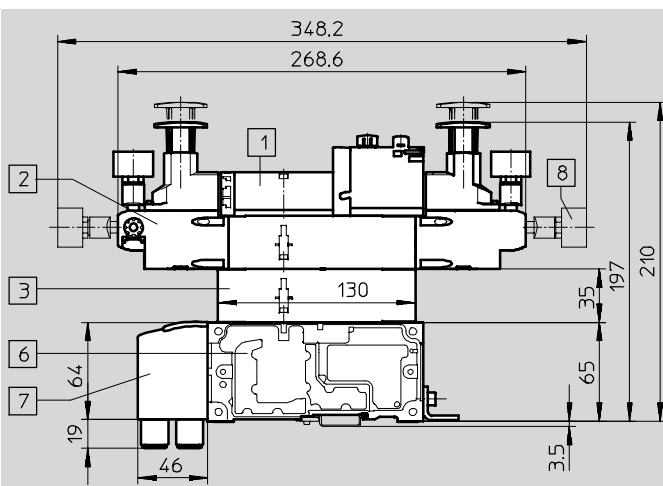
Rozměry

CAD modely ke stažení → www.festo.cz/engineering

prvky pro vertikální výstavbu, šířka 18 mm

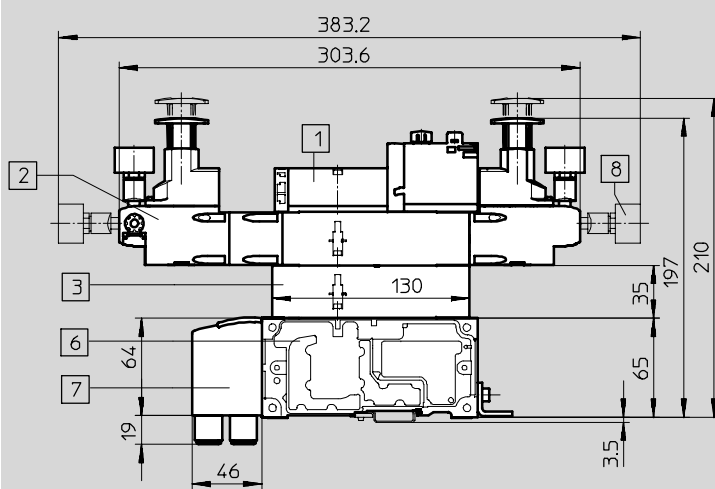


- 1 elektromagnetický ventil se dvěma elektromagnetickými cívkami, šířka 18 mm
- 3 deska se škrncem
- 4 deska pro uzavírání tlaku
- 5 napájecí deska
- 6 řadová připojovací deska
- 7 úhlová připojovací deska



- 1 elektromagnetický ventil se dvěma elektromagnetickými cívkami, šířka 18 mm
- 2 deska pro redukci tlaku
- 3 deska se škrncem
- 4 deska pro uzavírání tlaku
- 6 řadová připojovací deska
- 7 úhlová připojovací deska
- 8 manometr (lze otáčet)

prvky pro vertikální výstavbu, šířka 18 mm, s redukční deskou vhodnou také pro ventily se symetrickou konfigurací



- 1 elektromagnetický ventil se dvěma elektromagnetickými cívkami, šířka 18 mm
- 2 deska pro redukci tlaku
- 3 deska se škrncem
- 6 řadová připojovací deska
- 7 úhlová připojovací deska
- 8 manometr (lze otáčet)

Ventilové terminály typ 44 VTSA, ISO 15407-2 / ISO 5599-2

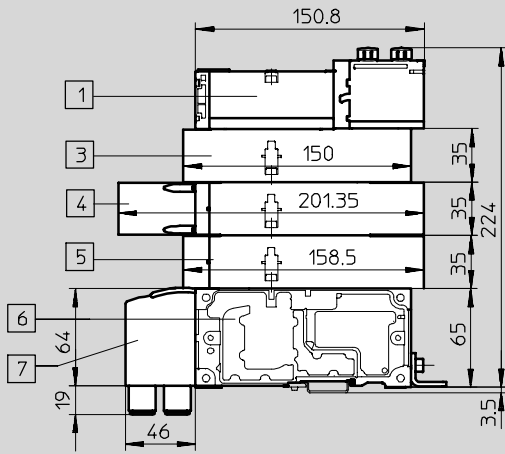
technické údaje

FESTO

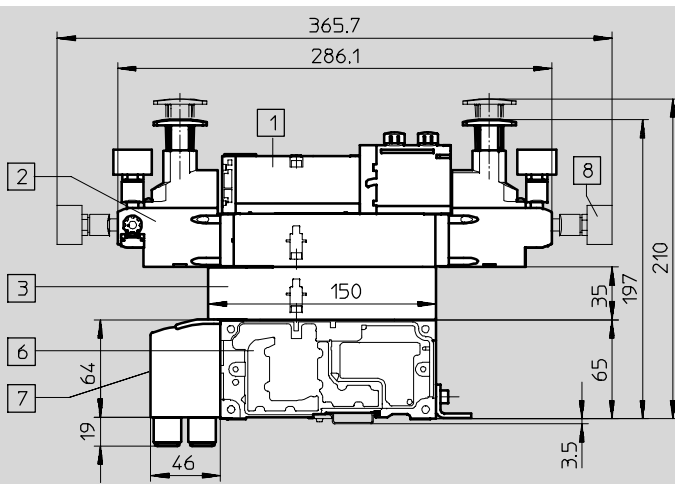
Rozměry

CAD modely ke stažení → www.festo.cz/engineering

prvky pro vertikální výstavbu, šířka 26 mm

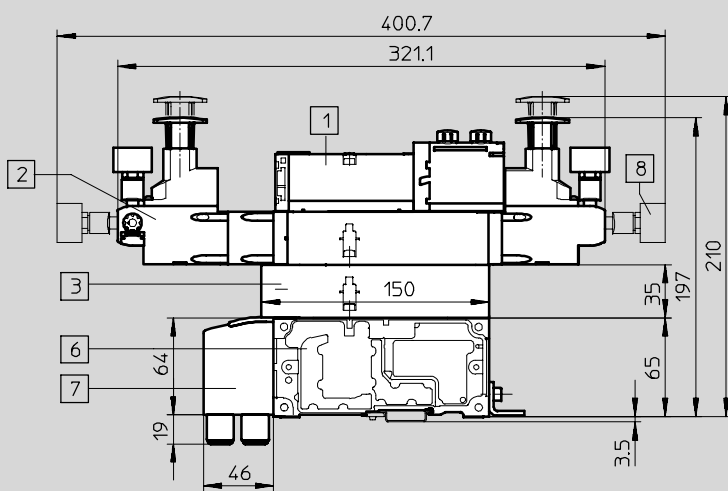


- 1 elektromagnetický ventil se dvěma elektromagnetickými cívkami, šířka 26mm
- 3 deska se škrncem
- 4 deska pro uzavírání tlaku
- 5 napájecí deska
- 6 řadová připojovací deska
- 7 úhlová připojovací deska



- 1 elektromagnetický ventil se dvěma elektromagnetickými cívkami, šířka 26mm
- 2 deska pro redukci tlaku
- 3 deska se škrncem
- 4 deska pro uzavírání tlaku
- 6 řadová připojovací deska
- 7 úhlová připojovací deska
- 8 manometr (lze otáčet)

prvky pro vertikální výstavbu, šířka 26 mm, s redukční deskou vhodnou také pro ventily se symetrickou konfigurací



- 1 elektromagnetický ventil se dvěma elektromagnetickými cívkami, šířka 26mm
- 2 deska pro redukci tlaku
- 3 deska se škrncem
- 6 řadová připojovací deska
- 7 úhlová připojovací deska
- 8 manometr (lze otáčet)

Ventilové terminály typ 44 VTSA, ISO 15407-2 / ISO 5599-2

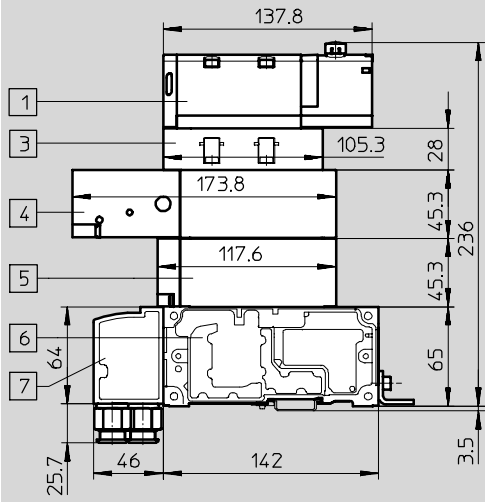
technické údaje

FESTO

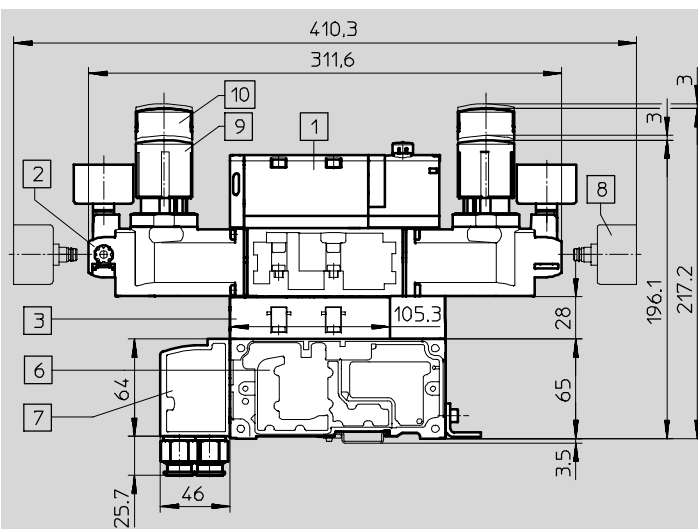
Rozměry

CAD modely ke stažení → www.festo.cz/engineering

prvky pro vertikální výstavbu, šířka 42 mm



- | | | |
|----------------------------|-----------------------------|----------------------------|
| 1 elektromagnetický ventil | 4 deska pro uzavírání tlaku | 6 řadová přípojovací deska |
| 3 deska se škrcením | 5 napájecí deska | 7 úhlová přípojovací deska |



- | | | | |
|----------------------------|----------------------------|----------------------------|--------------------------------|
| 1 elektromagnetický ventil | 3 deska se škrcením | 7 úhlová přípojovací deska | 9 standardní otočná hlavice |
| 2 deska pro redukci tlaku | 6 řadová přípojovací deska | 8 manometr (lze otáčet) | 10 uzamykatelná otočná hlavice |

Ventilové terminály typ 44 VTSA, ISO 15407-2 / ISO 5599-2

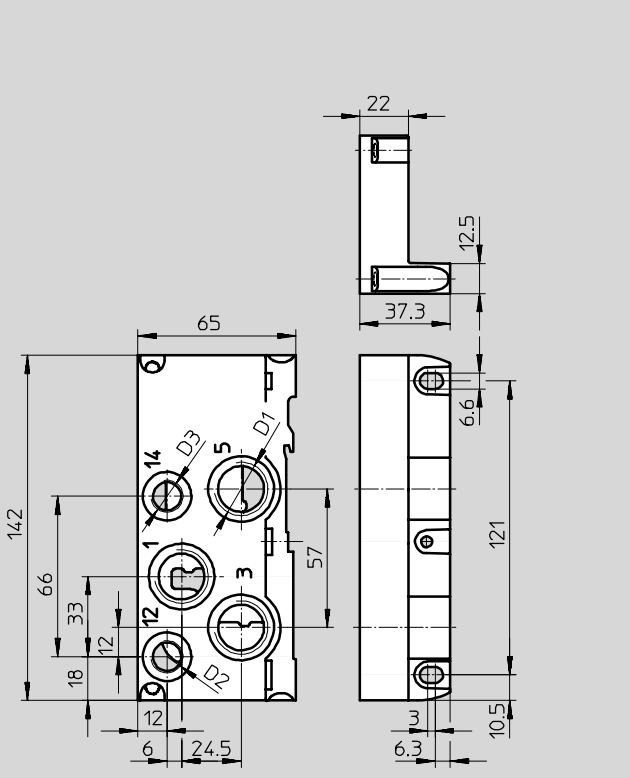
technické údaje

FESTO

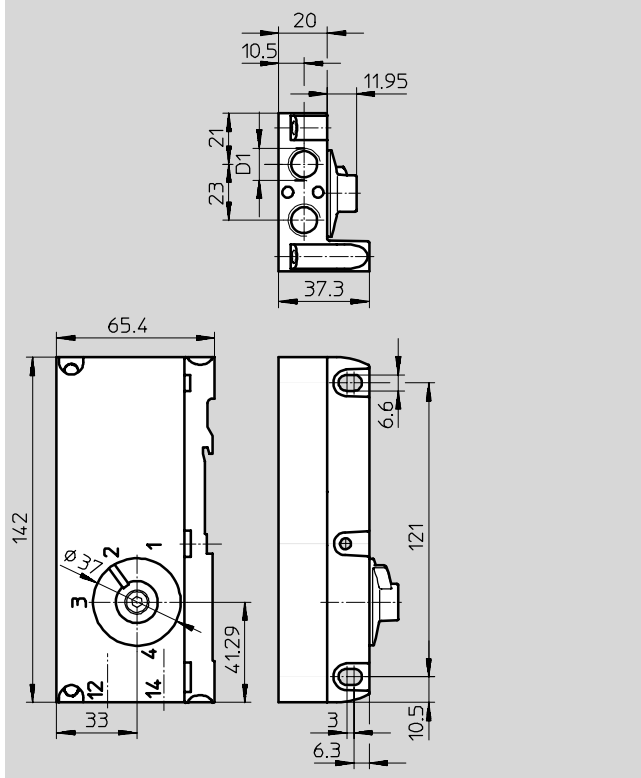
Rozměry

CAD modely ke stažení → www.festo.cz/engineering

pravá koncová deska



pravá koncová deska s kódovacím víkem



typ	D1	D2	D3
VABE-S6-1R-G12	G1/2	G1/4	G1/4
VABE-S6-1RZ-G12			
VABE-S6-1R-N12	1/2NPT	1/4NPT	1/4NPT
VABE-S6-1RZ-N12			

· || · upozornění: tento výrobek odpovídá ISO 1179-1 a ISO 228-1.

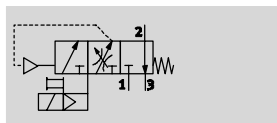
typ	D1
VABE-S6-1RZ-G-B1	G1/4
VABE-S6-1RZ-N-B1	1/4NPT




· || · upozornění: tento výrobek odpovídá ISO 1179-1 a ISO 228-1.

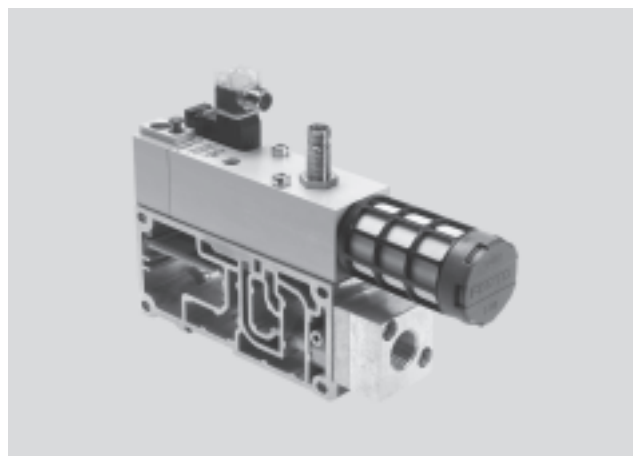
Ventilové terminály typ 44 VTSA, ISO 15407-2 / ISO 5599-2

technické údaje – ventily s pomalým náběhem tlaku

funkce



-  - průtok
napájení: 3000 l/min
odvětrání: 3300 l/min
-  - rozsah teplot
-5 ... +50 °C
-  - provozní tlak
2 ... 10 barů



Použití

funkce

Ventil s pomalým náběhem tlaku slouží k pomalému a bezpečnému přivádění napájecího tlaku do kanálu 1 ventilového terminálu, případně k rychlému odvětrání ventilového terminálu.

Náběh tlaku probíhá ve dvou fázích:

- Nejprve pomalu narůstá přivedený pracovní tlak pro kanál 1 (rychlost lze nastavit škrticím šroubem).
- Jakmile pracovní tlak v kanálu 1 dosáhne předem nastavené hodnoty, přepne se ventil s pomalým náběhem tlaku na plný provozní tlak.

Spínací bod pro plný provozní tlak je nastaven z výroby na 4 bary a lze jej změnit nastavovacím šroubem. Do kanálu 14 (řídící tlak) je vždy přiveden plný provozní tlak. Díky tomu přejdou ventily ventilového terminálu okamžitě do požadované polohy.

Při nesepnutém ventilu je kanál 1 ventilového terminálu odvětrán přes odvětrávací otvor ventilu s pomalým náběhem tlaku.

Pro účely údržby a servisu je k dispozici pomocné ruční ovládání s automatickým návratem.

Diagnostika

Poloha pístu ventilu s pomalým náběhem tlaku může být sledována čidlem. Toto čidlo registruje spínání ventilu, v jehož důsledku je pak na

ventilový terminál přiveden pracovní tlak. Kromě toho lze tlak sledovat na manometru (volitelný). Ventil s pomalým náběhem tlaku

může být na přání objednan s čidlem – dodatečné vybavení čidlem je z důvodu nezbytné kalibrace čidla velmi nákladné.

K indikaci stavu sepnutí/stavu signálu jsou k dispozici spojovací kabely s integrovanou indikační LED.

Napájení řídicím tlakem

Ventilový terminál lze provozovat přes ventil s pomalým náběhem tlaku s vnitřním řídicím tlakem nebo přes

různé varianty koncových desek s vnitřním nebo vnějším řídicím tlakem. Způsob napájení řídicím

tlakem je určen přípojovacím těsněním u ventilu s pomalým náběhem tlaku.

Součástí dodávky ventilu s pomalým náběhem tlaku je těsnění pro vnitřní a vnější napájení řídicím tlakem.

Omezení

Napájení tlakem

V tlakové zóně, v níž bude ventil s pomalým náběhem tlaku provozován, nesmějí být žádné další prvky přivádějící tlak.

Odvětrání

Přes ventil s pomalým náběhem tlaku nesmí probíhat žádné odvětrání. Pokud bude provozován v tlakové zóně s odděleným kanálem 3/5, je nezbytná odvětrávací deska.

Napájení řídicím tlakem

Pokud bude zvoleno vnitřní napájení řídicím tlakem (kanál 14) přes ventil s pomalým náběhem tlaku, nesmí být ve ventilovém terminálu žádné další napájení řídicím tlakem.

Reverzní provoz

Ventil s pomalým náběhem tlaku nesmí být použit pro reverzní provoz.

Ventilové terminály typ 44 VTSA, ISO 15407-2 / ISO 5599-2

technické údaje – ventily s pomalým náběhem tlaku

Obecné technické údaje	
konstrukce	pístové šoupátko
ovládání	elektrické
princip těsnění	měkké
upevnění	na přípojovací desku
montážní poloha	libovolná
funkce ventilu	funkce pomalého náběhu tlaku
pomocné ruční ovládání	tlačítkem
návrat do základní polohy	mechanickou pružinou
řízení	nepřímé
napájení řídicím tlakem	vnitřní, vnější
směr proudění	nelze obrátit

Normální jmenovitý průtok q _N [l/min]	
přívod	3 000
odvětrání	3 300

Elektrické údaje		
typ	VABF-S6-1-P5A4-...-2A	VABF-S6-1-P5A4-...-1
elektrické připojení	konektor, tvar C dle DIN EN 175301-803, hranatý tvar	
jmenovité napájecí napětí [V]	110 AC	24 DC
rozsah napájecího napětí [V]	110 AC ±10 %	24 DC ±10 %
hodnoty cívek	110 V AC: 50/60 Hz, 3 VA při spínání 110 V AC: 50/60 Hz, 2,4 VA trvale	24 V DC: 2,5 W
stupeň krytí dle EN 60529	IP65	

Provozní a okolní podmínky		
typ	VABF-S6-1-P5A4-...-2A	VABF-S6-1-P5A4-...-1
provozní tlak [bar]	2 ... 10	
nastavení přepínacího tlaku [bar]	4	
provozní médium	filtrovaný stlačený vzduch, mazaný nebo nemazaný, jemnost filtrace 40 µm	
teplota okolí [°C]	-5 ... +50	
značka CE (viz prohlášení o shodě)	dle směrnice EU-EMV	-

Hmotnosti [g]	
řadová přípojovací deska	570
ventily s pomalým náběhem tlaku bez čidla	590
ventily s pomalým náběhem tlaku s čidlem	605

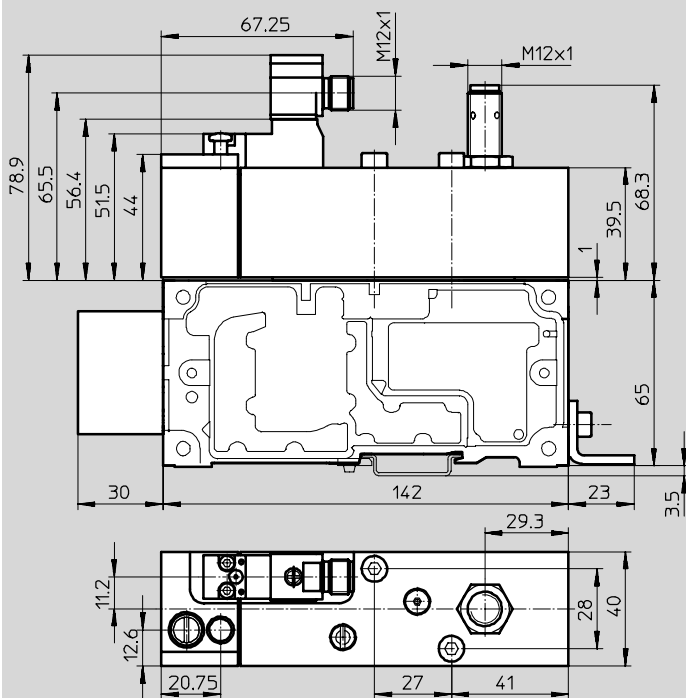
Materiály	
těleso	tvárný legovaný hliník
těsnění	nitrilkaučuk
šrouby	pozinkovaná ocel

Ventilové terminály typ 44 VTSA, ISO 15407-2 / ISO 5599-2

technické údaje – ventily s pomalým náběhem tlaku

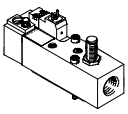
Rozměry

CAD modely ke stažení → www.festo.cz/engineering



1 šroub s válcovou hlavou
M5x48 DIN 912, pojištěný
proti vypadnutí

Údaje pro objednávky – ventily

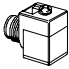
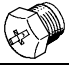
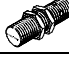

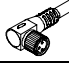

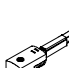
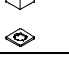
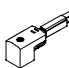

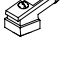
	jmenovité napájecí napětí		výstup čidla	připojení pneumatiky	typ	č. dílu
	24 V DC	110 V AC				
	-	■	bez	G $\frac{1}{2}$	VABF-S6-1-P5A4-G12-4-2A	558 228
	-	■	bez	$\frac{1}{2}$ NPT	VABF-S6-1-P5A4-N12-4-2A	558 229
	■	-	bez	G $\frac{1}{2}$	VABF-S6-1-P5A4-G12-4-1	558 230
	■	-	bez	$\frac{1}{2}$ NPT	VABF-S6-1-P5A4-N12-4-1	558 231
	■	-	PNP	G $\frac{1}{2}$	VABF-S6-1-P5A4-G12-4-1-P	557 377
	■	-	PNP	$\frac{1}{2}$ NPT	VABF-S6-1-P5A4-N12-4-1-P	558 232
	■	-	NPN	G $\frac{1}{2}$	VABF-S6-1-P5A4-G12-4-1-N	558 233
	■	-	NPN	$\frac{1}{2}$ NPT	VABF-S6-1-P5A4-N12-4-1-N	558 234

Údaje pro objednávky – řadové připojovací desky

	připojení pneumatiky	typ	č. dílu
	G $\frac{1}{2}$	VABV-S6-1Q-G12	556 989
	$\frac{1}{2}$ NPT	VABV-S6-1Q-N12	556 988

Ventilové terminály typ 44 VTSA, ISO 15407-2 / ISO 5599-2

technické údaje – ventily s pomalým náběhem tlaku

Údaje pro objednávky – příslušenství				
		typ	č. dílu	
	úhlová zásuvka, pro elektromagnetickou cívku, 2 piny; přímý konektor, 2 piny, M12	MSSD-EB-M12-MONO	188 024	
	ochranná krytka M12 pro uzavření otvoru pro čidlo	ISK-M12	165 592	
	čidlo	PNP	SIEN-M12B-PS-S-L	150 403
		NPN	SIEN-M12B-NS-S-L	150 401
	spojovací kabel, 4 vodiče, přímá zásuvka, M12x1	5 m kabelu SIM-M12-4GD-5-PU	164 259	
	spojovací kabel, 3 vodiče, úhlová zásuvka, M12x1	5 m kabelu NEBU-M12W5-K-5-LE3	541 370	
	spojovací kabel, 3 vodiče, přímá zásuvka, M12x1	5 m kabelu NEBU-M12G5-K-5-LE3	541 364	
	spojovací kabel, úhlová zásuvka, tvar C, pro elektromagnetickou cívku 24 V DC, s LED pro indikaci sepnutí	2,5 m kabelu KMEB-1-24-2,5-LED	151 688	
		5 m kabelu KMEB-1-24-5-LED	151 689	
		10 m kabelu KMEB-1-24-10-LED	193 457	
	spojovací kabel, úhlová zásuvka, tvar C, pro elektromagnetickou cívku 230 V AC	2,5 m kabelu KMEB-1-230AC-2,5	151 690	
		5 m kabelu KMEB-1-230-5	151 691	
	spojovací kabel, úhlová zásuvka, tvar C, pro elektromagnetickou cívku 24 V DC, s LED pro indikaci sepnutí	2,5 m kabelu KMEB-2-24-2,5-LED	174 844	
		5 m kabelu KMEB-2-24-5-LED	174 845	
		2,5 m kabelu KMEB-2-230AC-2,5	174 846	
		5 m kabelu KMEB-2-230-5	174 847	
	záslepky pro závit G1/2	rozsah dodávky 10 kusů B-1/2	3 571	
	manometr 0 ... 10 barů	připojení pneumatiky M5 MA-27-10-M5	526 323	

Ventilové terminály typ 44 VTSA, ISO 15407-2 / ISO 5599-2

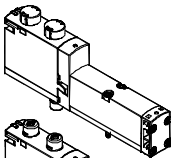
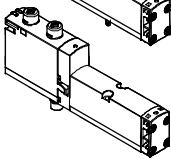
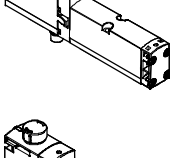
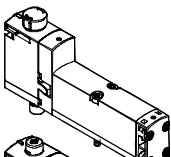
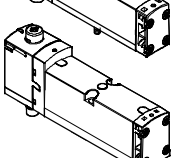
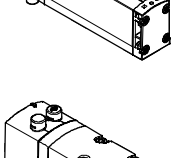
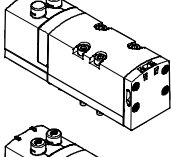
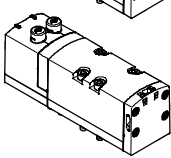
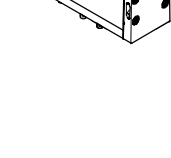

samostatné ventily

Údaje pro objednávky					
	kód	funkce ventilu	šířka	typ	č. dílu
elektromagnetické ventily, 24 V DC					
	M	monostabilní ventil 5/2 návrat do základní polohy pneumatickou pružinou	18 mm	VSVA-B-M52-AZD-A2-1T1L	539 184
			26 mm	VSVA-B-M52-AZD-A1-1T1L	539 158
			42 mm	VSVA-B-M52-AZD-D1-1T1L	543 698
	O	monostabilní ventil 5/2 návrat do základní polohy mechanickou pružinou	18 mm	VSVA-B-M52-MZD-A2-1T1L	539 185
			26 mm	VSVA-B-M52-MZD-A1-1T1L	539 159
			42 mm	VSVA-B-M52-MZD-D1-1T1L	543 699
	J	ventil 5/2	18 mm	VSVA-B-B52-ZD-A2-1T1L	539 182
			26 mm	VSVA-B-B52-ZD-A1-1T1L	539 156
			42 mm	VSVA-B-B52-ZD-D1-1T1L	543 696
	D	impulsní ventil 5/2, dominantní signál	18 mm	VSVA-B-D52-ZD-A2-1T1L	539 183
			26 mm	VSVA-B-D52-ZD-A1-1T1L	539 157
			42 mm	VSVA-B-D52-ZD-D1-1T1L	543 697
	N	2x ventil 3/2, monostabilní, v klidu otevřen	18 mm	VSVA-B-T32U-AZD-A2-1T1L	539 178
			26 mm	VSVA-B-T32U-AZD-A1-1T1L	539 152
			42 mm	VSVA-B-T32U-AZD-D1-1T1L	543 692
	K	2x ventil 3/2, monostabilní, v klidu uzavřen	18 mm	VSVA-B-T32C-AZD-A2-1T1L	539 176
			26 mm	VSVA-B-T32C-AZD-A1-1T1L	539 150
			42 mm	VSVA-B-T32C-AZD-D1-1T1L	543 690
	H	2x ventil 3/2, monostabilní, 1x v klidu otevřen, 1x v klidu uzavřen	18 mm	VSVA-B-T32H-AZD-A2-1T1L	539 180
			26 mm	VSVA-B-T32H-AZD-A1-1T1L	539 154
			42 mm	VSVA-B-T32H-AZD-D1-1T1L	543 694
	B	ventil 5/3, ve střední poloze pod tlakem	18 mm	VSVA-B-P53U-ZD-A2-1T1L	539 186
			26 mm	VSVA-B-P53U-ZD-A1-1T1L	539 160
			42 mm	VSVA-B-P53U-ZD-D1-1T1L	543 700
	G	ventil 5/3, ve střední poloze uzavřen	18 mm	VSVA-B-P53C-ZD-A2-1T1L	539 188
			26 mm	VSVA-B-P53C-ZD-A1-1T1L	539 162
			42 mm	VSVA-B-P53C-ZD-D1-1T1L	543 702
	E	ventil 5/3, ve střední poloze odvětrán	18 mm	VSVA-B-P53E-ZD-A2-1T1L	539 187
			26 mm	VSVA-B-P53E-ZD-A1-1T1L	539 161
			42 mm	VSVA-B-P53E-ZD-D1-1T1L	543 701
	P	2x ventil 3/2, monostabilní, reverzní provoz, v klidu otevřen	18 mm	VSVA-B-T32F-AZD-A2-1T1L	539 179
			26 mm	VSVA-B-T32F-AZD-A1-1T1L	539 153
			42 mm	VSVA-B-T32F-AZD-D1-1T1L	543 693
	Q	2x ventil 3/2, monostabilní, reverzní provoz, v klidu uzavřen	18 mm	VSVA-B-T32N-AZD-A2-1T1L	539 177
			26 mm	VSVA-B-T32N-AZD-A1-1T1L	539 151
			42 mm	VSVA-B-T32N-AZD-D1-1T1L	543 691
	R	2x ventil 3/2, monostabilní, reverzní provoz, 1x v klidu otevřen, 1x v klidu uzavřen	18 mm	VSVA-B-T32W-AZD-A2-1T1L	539 181
			26 mm	VSVA-B-T32W-AZD-A1-1T1L	539 155
			42 mm	VSVA-B-T32W-AZD-D1-1T1L	543 695

Ventilové terminály typ 44 VTSA, ISO 15407-2 / ISO 5599-2

FESTO

samostatné ventily

Údaje pro objednávky					
	kód	funkce ventilu	šířka	typ	č. dílu
elektromagnetické ventily, 110 V AC					
	M	monostabilní ventil 5/2 návrat do základní polohy pneumatickou pružinou	18 mm	VSVA-B-M52-AZD-A2-2AT1L	539 171
			26 mm	VSVA-B-M52-AZD-A1-2AT1L	539 145
			42 mm	VSVA-B-M52-AZD-D1-2AT1L	543 685
	O	monostabilní ventil 5/2 návrat do základní polohy mechanickou pružinou	18 mm	VSVA-B-M52-MZD-A2-2AT1L	539 172
			26 mm	VSVA-B-M52-MZD-A1-2AT1L	539 146
			42 mm	VSVA-B-M52-MZD-D1-2AT1L	543 686
	J	ventil 5/2	18 mm	VSVA-B-B52-ZD-A2-2AT1L	539 169
			26 mm	VSVA-B-B52-ZD-A1-2AT1L	539 143
			42 mm	VSVA-B-B52-ZD-D1-2AT1L	543 683
	D	impulsní ventil 5/2, dominantní signál	18 mm	VSVA-B-D52-ZD-A2-2AT1L	539 170
			26 mm	VSVA-B-D52-ZD-A1-2AT1L	539 144
			42 mm	VSVA-B-D52-ZD-D1-2AT1L	543 684
	N	2x ventil 3/2, monostabilní, v klidu otevřen	18 mm	VSVA-B-T32U-AZD-A2-2AT1L	539 165
			26 mm	VSVA-B-T32U-AZD-A1-2AT1L	539 139
			42 mm	VSVA-B-T32U-AZD-D1-2AT1L	543 679
	K	2x ventil 3/2, monostabilní, v klidu uzavřen	18 mm	VSVA-B-T32C-AZD-A2-2AT1L	539 163
			26 mm	VSVA-B-T32C-AZD-A1-2AT1L	539 137
			42 mm	VSVA-B-T32C-AZD-D1-2AT1L	543 677
	H	2x ventil 3/2, monostabilní, 1x v klidu otevřen, 1x v klidu uzavřen	18 mm	VSVA-B-T32H-AZD-A2-2AT1L	539 167
			26 mm	VSVA-B-T32H-AZD-A1-2AT1L	539 141
			42 mm	VSVA-B-T32H-AZD-D1-2AT1L	543 681
	B	ventil 5/3, ve střední poloze pod tlakem	18 mm	VSVA-B-P53U-ZD-A2-2AT1L	539 173
			26 mm	VSVA-B-P53U-ZD-A1-2AT1L	539 147
			42 mm	VSVA-B-P53U-ZD-D1-2AT1L	543 687
	G	ventil 5/3, ve střední poloze uzavřen	18 mm	VSVA-B-P53C-ZD-A2-2AT1L	539 175
			26 mm	VSVA-B-P53C-ZD-A1-2AT1L	539 149
			42 mm	VSVA-B-P53C-ZD-D1-2AT1L	543 689
	E	ventil 5/3, ve střední poloze odvětrán	18 mm	VSVA-B-P53E-ZD-A2-2AT1L	539 174
			26 mm	VSVA-B-P53E-ZD-A1-2AT1L	539 148
			42 mm	VSVA-B-P53E-ZD-D1-2AT1L	543 688
	P	2x ventil 3/2, monostabilní, reverzní provoz, v klidu otevřen	18 mm	VSVA-B-T32F-AZD-A2-2AT1L	539 166
			26 mm	VSVA-B-T32F-AZD-A1-2AT1L	539 140
			42 mm	VSVA-B-T32F-AZD-D1-2AT1L	543 680
	Q	2x ventil 3/2, monostabilní, reverzní provoz, v klidu uzavřen	18 mm	VSVA-B-T32N-AZD-A2-2AT1L	539 164
			26 mm	VSVA-B-T32N-AZD-A1-2AT1L	539 138
			42 mm	VSVA-B-T32N-AZD-D1-2AT1L	543 678
	R	2x ventil 3/2, monostabilní, reverzní provoz, 1x v klidu otevřen, 1x v klidu uzavřen	18 mm	VSVA-B-T32W-AZD-A2-2AT1L	539 168
			26 mm	VSVA-B-T32W-AZD-A1-2AT1L	539 142
			42 mm	VSVA-B-T32W-AZD-D1-2AT1L	543 682

Ventilové terminály typ 44 VTSA, ISO 15407-2 / ISO 5599-2

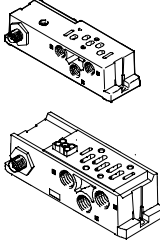
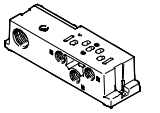
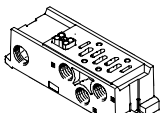
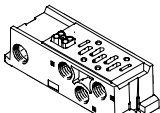
příslušenství

Údaje pro objednávky					
název	kód	popis	šířka	typ	č. dílu
pravá koncová deska					
	připojení závitem G				
	V	s pracovním tlakem/odvětráním, vnitřní napájení řídicím tlakem, G $\frac{1}{2}$		VABE-S6-1R-G12	539 234
	X	s pracovním tlakem/odvětráním, vnější napájení řídicím tlakem, G $\frac{1}{2}$		VABE-S6-1RZ-G12	539 236
	připojení závitem NPT				
	V	s pracovním tlakem/odvětráním, vnitřní napájení řídicím tlakem, NPT $\frac{1}{2}$		VABE-S6-1R-N12	539 235
	X	s pracovním tlakem/odvětráním, vnější napájení řídicím tlakem, NPT $\frac{1}{2}$		VABE-S6-1RZ-N12	539 237
koncová deska s kódovacím víkem					
	připojení závitem G				
	Y	vnitřní přívod řídicího tlaku		VABE-S6-1RZ-G-B1	539 238
	U	vnitřní napájení řídicím tlakem, odvětrání řídicího tlaku			
	Z	vnější přívod řídicího tlaku			
	W	vnější napájení řídicím tlakem, odvětrání řídicího tlaku			
	připojení závitem NPT				
	Y	vnitřní přívod řídicího tlaku		VABE-S6-1RZ-N-B1	539 239
	U	vnitřní napájení řídicím tlakem, odvětrání řídicího tlaku			
	Z	vnější přívod řídicího tlaku			
	W	vnější napájení řídicím tlakem, odvětrání řídicího tlaku			
řadová připojovací deska, připojovací obrazec dle ISO 15407-2 a ISO 5599-2					
	připojení závitem G				
	A	2 pozice pro ventily, 4 adresy, pro impulsní ventily	18 mm	VABV-S4-2S-G18-2T2	539 224
	B	2 pozice pro ventily, 4 adresy, pro impulsní ventily	26 mm	VABV-S4-1S-G14-2T2	539 220
	C	1 pozice pro ventily, 2 adresy, pro impulsní ventily	42 mm	VABV-S2-1S-G38-T2	542 458
	E	2 pozice pro ventily, 2 adresy, pro monostabilní ventily	18 mm	VABV-S4-2S-G18-2T1	539 226
	F	2 pozice pro ventily, 2 adresy, pro monostabilní ventily	26 mm	VABV-S4-1S-G14-2T1	539 222
	G	1 pozice pro ventily, 1 adresa, pro monostabilní ventily	42 mm	VABV-S2-1S-G38-T1	542 459
	připojení závitem NPT				
	A	2 pozice pro ventily, 4 adresy, pro impulsní ventily	18 mm	VABV-S4-2S-N18-2T2	539 223
	B	2 pozice pro ventily, 4 adresy, pro impulsní ventily	26 mm	VABV-S4-1S-N14-2T2	539 219
	C	1 pozice pro ventily, 2 adresy, pro impulsní ventily	42 mm	VABV-S2-1S-N38-T2	542 460
	E	2 pozice pro ventily, 2 adresy, pro monostabilní ventily	18 mm	VABV-S4-2S-N18-2T1	539 225
	F	2 pozice pro ventily, 2 adresy, pro monostabilní ventily	26 mm	VABV-S4-1S-N14-2T1	539 221
	G	1 pozice pro ventily, 1 adresa, pro monostabilní ventily	42 mm	VABV-S2-1S-N38-T1	542 461

Ventilové terminály typ 44 VTSA, ISO 15407-2 / ISO 5599-2

FESTO




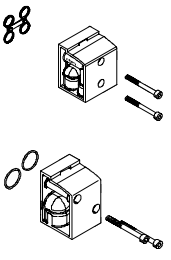
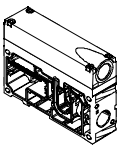
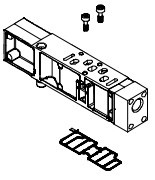
příslušenství

Údaje pro objednávky						
název	kód	popis	šířka	typ	č. dílu	
samostatná přípojovací deska, přípojovací obrazec dle ISO 15407-2 a ISO 5599-2, elektrické připojení konektorem M12						
	připojení závitem G, vnitřní napájení řídicím tlakem					
	-	boční přířady, G $\frac{1}{8}$	18 mm	VABS-S4-2S-G18-B-R3	541 070	
	-	boční přířady, G $\frac{1}{4}$	26 mm	VABS-S4-1S-G14-B-R3	541 069	
	-	boční přířady, G $\frac{3}{8}$	42 mm	VABS-S2-1S-G38-B-R3	546 104	
	připojení závitem G, vnitřní napájení řídicím tlakem					
	-	boční přířady, G $\frac{1}{8}$	18 mm	VABS-S4-2S-G18-R3	541 064	
-	boční přířady, G $\frac{1}{4}$	26 mm	VABS-S4-1S-G14-R3	541 063		
-	boční přířady, G $\frac{3}{8}$	42 mm	VABS-S2-1S-G38-R3	546 101		
samostatná přípojovací deska, přípojovací obrazec dle ISO 15407-2, elektrické připojení svorkami pro kabely						
	připojení závitem G, vnitřní napájení řídicím tlakem					
	-	boční přířady, G $\frac{1}{8}$	18 mm	VABS-S4-2S-G18-B-K2	541 067	
	-	boční přířady, G $\frac{1}{4}$	26 mm	VABS-S4-1S-G14-B-K2	541 065	
	připojení závitem G, vnitřní napájení řídicím tlakem					
	-	boční přířady, G $\frac{1}{8}$	18 mm	VABS-S4-2S-G18-K2	539 723	
	-	boční přířady, G $\frac{1}{4}$	26 mm	VABS-S4-1S-G14-K2	539 725	
	připojení závitem NPT, vnitřní napájení řídicím tlakem					
	-	boční přířady, $\frac{1}{8}$ NPT	18 mm	VABS-S4-2S-N18-B-K2	541 068	
	-	boční přířady, $\frac{1}{4}$ NPT	26 mm	VABS-S4-1S-N14-B-K2	541 066	
	připojení závitem NPT, vnější napájení řídicím tlakem					
-	boční přířady, $\frac{1}{8}$ NPT	18 mm	VABS-S4-2S-N18-K2	539 724		
-	boční přířady, $\frac{1}{4}$ NPT	26 mm	VABS-S4-1S-N14-K2	539 726		
samostatná přípojovací deska, přípojovací obrazec dle ISO 5599-2, elektrické připojení pérovou svorkovnicí						
	připojení závitem G, vnitřní napájení řídicím tlakem					
	-	boční přířady, G $\frac{3}{8}$	42 mm	VABS-S2-1S-G38-B-C1	546 762	
	připojení závitem G, vnitřní napájení řídicím tlakem					
	-	boční přířady, G $\frac{3}{8}$	42 mm	VABS-S2-1S-G38-C1	546 760	
	připojení závitem NPT, vnitřní napájení řídicím tlakem					
	-	boční přířady, $\frac{3}{8}$ NPT	42 mm	VABS-S2-1S-N38-B-C1	546 763	
připojení závitem NPT, vnější napájení řídicím tlakem						
-	boční přířady, $\frac{3}{8}$ NPT	42 mm	VABS-S2-1S-N38-C1	546 761		
samostatná přípojovací deska, přípojovací obrazec dle ISO 5599-2, elektrické připojení pro vlastní montáž						
	připojení závitem G, vnitřní napájení řídicím tlakem					
	-	boční přířady, G $\frac{3}{8}$	42 mm	VABS-S2-1S-G38-B-K1	546 102	
	připojení závitem G, vnitřní napájení řídicím tlakem					
	-	boční přířady, G $\frac{3}{8}$	42 mm	VABS-S2-1S-G38-K1	546 099	
	připojení závitem NPT, vnitřní napájení řídicím tlakem					
	-	boční přířady, $\frac{3}{8}$ NPT	42 mm	VABS-S2-1S-N38-B-K1	546 103	
připojení závitem NPT, vnější napájení řídicím tlakem						
-	boční přířady, $\frac{3}{8}$ NPT	42 mm	VABS-S2-1S-N38-K1	546 100		

Ventilové terminály typ 44 VTSA, ISO 15407-2 / ISO 5599-2

příslušenství

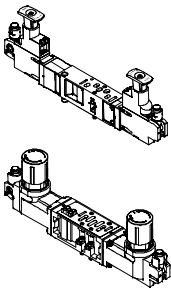
FESTO

Údaje pro objednávky					
název	kód	popis	šířka	typ	č. dílu
oddělovací deska					
	S	oddělení kanálů 1, 3, 5		VABD-S6-10-P3-C	539 228
	T	oddělení kanálu 1		VABD-S6-10-P1-C	539 227
	R	oddělení kanálů 3, 5		VABD-S6-10-P2-C	539 229
úhlová připojovací deska					
	připojení závitem G				
	P	výstupy dole, připojovací závit G $\frac{1}{8}$	18 mm	VABF-S4-2-A2G2-G18	539 719
	P	výstupy dole, připojovací závit G $\frac{1}{4}$	26 mm	VABF-S4-1-A2G2-G14	539 721
	P	výstupy dole, připojovací závit G $\frac{3}{8}$	42 mm	VABF-S2-1-A1G2-G38	546 097
	připojení závitem NPT				
	P	výstupy dole, připojovací závit $\frac{1}{8}$ NPT	18 mm	VABF-S4-2-A2G2-N18	539 720
	P	výstupy dole, připojovací závit $\frac{1}{4}$ NPT	26 mm	VABF-S4-1-A2G2-N14	539 722
	P	výstupy dole, připojovací závit $\frac{3}{8}$ NPT	42 mm	VABF-S2-1-A1G2-N38	546 098
	napájecí deska				
	připojení závitem G				
	L	s odvětrávací deskou, 3/5 společně, G $\frac{1}{2}$		VABF-S6-10-P1A7-G12	539 231
	K	s odvětrávacím krytem, 3/5 odděleno, G $\frac{1}{2}$		VABF-S6-10-P1A6-G12	539 230
	připojení závitem NPT				
	L	s odvětrávací deskou, 3/5 společně, NPT $\frac{1}{2}$		VABF-S6-10-P1A7-N12	539 233
	K	s odvětrávacím krytem, 3/5 odděleno, NPT $\frac{1}{2}$		VABF-S6-10-P1A6-N12	539 232
napájecí deska					
	připojení závitem G				
	ZU	připojovací závit G $\frac{1}{8}$	18 mm	VABF-S4-2-P1A3-G18	540 173
		připojovací závit G $\frac{1}{4}$	26 mm	VABF-S4-1-P1A3-G14	540 171
		připojovací závit G $\frac{3}{8}$	42 mm	VABF-S2-1-P1A3-G38	546 093
	připojení závitem NPT				
	ZU	připojovací závit $\frac{1}{8}$ NPT	18 mm	VABF-S4-2-P1A3-N18	540 174
		připojovací závit $\frac{1}{4}$ NPT	26 mm	VABF-S4-1-P1A3-N14	540 172
připojovací závit $\frac{3}{8}$ NPT		42 mm	VABF-S2-1-P1A3-N38	546 094	

Ventilové terminály typ 44 VTSA, ISO 15407-2 / ISO 5599-2

FESTO

příslušenství

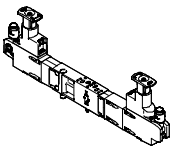
Údaje pro objednávky					
název	kód	popis	šířka	typ	č. dílu
deska pro redukci tlaku					
	ZA	pro přívod 1, 10 barů	18 mm	VABF-S4-2-R1C2-C-10	540 153
		pro přívod 1, 10 barů	26 mm	VABF-S4-1-R1C2-C-10	540 154
		pro přívod 1, 10 barů	42 mm	VABF-S2-1-R1C2-C-10	546 084
	ZF	pro přívod 1, 6 barů	18 mm	VABF-S4-2-R1C2-C-6	540 151
		pro přívod 1, 6 barů	26 mm	VABF-S4-1-R1C2-C-6	540 152
		pro přívod 1, 6 barů	42 mm	VABF-S2-1-R1C2-C-6	546 083
	ZB ¹⁾	pro přívod 4, 10 barů	18 mm	VABF-S4-2-R3C2-C-10	540 157
		pro přívod 4, 10 barů	26 mm	VABF-S4-1-R3C2-C-10	540 158
		pro přívod 4, 10 barů	42 mm	VABF-S2-1-R3C2-C-10	546 086
	ZG ¹⁾	pro přívod 4, 6 barů	18 mm	VABF-S4-2-R3C2-C-6	540 155
		pro přívod 4, 6 barů	26 mm	VABF-S4-1-R3C2-C-6	540 156
		pro přívod 4, 6 barů	42 mm	VABF-S2-1-R3C2-C-6	546 085
	ZC	pro přívod 2, 10 barů	18 mm	VABF-S4-2-R2C2-C-10	540 161
		pro přívod 2, 10 barů	26 mm	VABF-S4-1-R2C2-C-10	540 162
		pro přívod 2, 10 barů	42 mm	VABF-S2-1-R2C2-C-10	546 088
	ZH	pro přívod 2, 6 barů	18 mm	VABF-S4-2-R2C2-C-6	540 159
		pro přívod 2, 6 barů	26 mm	VABF-S4-1-R2C2-C-6	540 160
		pro přívod 2, 6 barů	42 mm	VABF-S2-1-R2C2-C-6	546 087
	ZD	pro přívody 2 a 4, 10 barů	18 mm	VABF-S4-2-R4C2-C-10	540 165
		pro přívody 2 a 4, 10 barů	26 mm	VABF-S4-1-R4C2-C-10	540 166
		pro přívody 2 a 4, 10 barů	42 mm	VABF-S2-1-R4C2-C-10	546 090
	ZI	pro přívody 2 a 4, 6 barů	18 mm	VABF-S4-2-R4C2-C-6	540 163
		pro přívody 2 a 4, 6 barů	26 mm	VABF-S4-1-R4C2-C-6	540 164
		pro přívody 2 a 4, 6 barů	42 mm	VABF-S2-1-R4C2-C-6	546 089
	ZE	pro přívody 2 a 4, reverzní, 10 barů	18 mm	VABF-S4-2-R5C2-C-10	540 169
		pro přívody 2 a 4, reverzní, 10 barů	26 mm	VABF-S4-1-R5C2-C-10	540 170
		pro přívody 2 a 4, reverzní, 10 barů	42 mm	VABF-S2-1-R5C2-C-10	546 092
ZJ	pro přívody 2 a 4, reverzní, 6 barů	18 mm	VABF-S4-2-R5C2-C-6	540 167	
	pro přívody 2 a 4, reverzní, 6 barů	26 mm	VABF-S4-1-R5C2-C-6	540 168	
	pro přívody 2 a 4, reverzní, 6 barů	42 mm	VABF-S2-1-R5C2-C-6	546 091	
ZL	pro přívod 2, reverzní, 10 barů	18 mm	VABF-S4-2-R6C2-C-10	546 252	
	pro přívod 2, reverzní, 10 barů	26 mm	VABF-S4-1-R6C2-C-10	546 251	
	pro přívod 2, reverzní, 10 barů	42 mm	VABF-S2-1-R6C2-C-10	546 832	
ZN	pro přívod 2, reverzní, 6 barů	18 mm	VABF-S4-2-R6C2-C-6	546 248	
	pro přívod 2, reverzní, 6 barů	26 mm	VABF-S4-1-R6C2-C-6	546 247	
	pro přívod 2, reverzní, 6 barů	42 mm	VABF-S2-1-R6C2-C-6	546 831	
ZK ¹⁾	pro přívod 4, reverzní, 10 barů	18 mm	VABF-S4-2-R7C2-C-10	546 254	
	pro přívod 4, reverzní, 10 barů	26 mm	VABF-S4-1-R7C2-C-10	546 253	
	pro přívod 4, reverzní, 10 barů	42 mm	VABF-S2-1-R7C2-C-10	546 834	
ZM ¹⁾	pro přívod 4, reverzní, 6 barů	18 mm	VABF-S4-2-R7C2-C-6	546 250	
	pro přívod 4, reverzní, 6 barů	26 mm	VABF-S4-1-R7C2-C-6	546 249	
	pro přívod 4, reverzní, 6 barů	42 mm	VABF-S2-1-R7C2-C-6	546 833	

1) vhodné také pro ventily se symetrickou konfigurací

Ventilové terminály typ 44 VTSA, ISO 15407-2 / ISO 5599-2

příslušenství


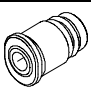
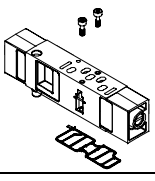
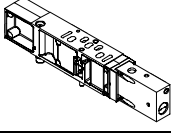
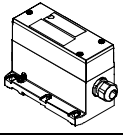
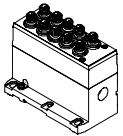
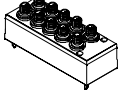
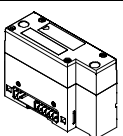
FESTO

Údaje pro objednávky					
název	kód	popis	šířka	typ	č. dílu
redukční deska pro ventily se symetrickou konfigurací					
	ZAY	pro přívod 1, 10 barů	18 mm	VABF-S4-2-R1C2-C-10E	560 756
		pro přívod 1, 10 barů	26 mm	VABF-S4-1-R1C2-C-10E	560 757
	ZFY	pro přívod 1, 6 barů	18 mm	VABF-S4-2-R1C2-C-6E	560 758
		pro přívod 1, 6 barů	26 mm	VABF-S4-1-R1C2-C-6E	549 876
	ZCY	pro přívod 2, 10 barů	18 mm	VABF-S4-2-R2C2-C-10E	560 763
		pro přívod 2, 10 barů	26 mm	VABF-S4-1-R2C2-C-10E	560 764
	ZHY	pro přívod 2, 6 barů	18 mm	VABF-S4-2-R2C2-C-6E	560 765
		pro přívod 2, 6 barů	26 mm	VABF-S4-1-R2C2-C-6E	560 766
	ZDY	pro přívody 2 a 4, 10 barů	18 mm	VABF-S4-2-R4C2-C-10E	560 767
		pro přívody 2 a 4, 10 barů	26 mm	VABF-S4-1-R4C2-C-10E	560 768
	ZIY	pro přívody 2 a 4, 6 barů	18 mm	VABF-S4-2-R4C2-C-6E	560 769
		pro přívody 2 a 4, 6 barů	26 mm	VABF-S4-1-R4C2-C-6E	560 770
	ZEY	pro přívody 2 a 4, reverzní, 10 barů	18 mm	VABF-S4-2-R5C2-C-10E	560 771
		pro přívody 2 a 4, reverzní, 10 barů	26 mm	VABF-S4-1-R5C2-C-10E	560 772
	ZJY	pro přívody 2 a 4, reverzní, 6 barů	18 mm	VABF-S4-2-R5C2-C-6E	560 773
		pro přívody 2 a 4, reverzní, 6 barů	26 mm	VABF-S4-1-R5C2-C-6E	560 774
	ZLY	pro přívod 2, reverzní, 10 barů	18 mm	VABF-S4-2-R6C2-C-10E	560 775
		pro přívod 2, reverzní, 10 barů	26 mm	VABF-S4-1-R6C2-C-10E	560 776
	ZNY	pro přívod 2, reverzní, 6 barů	18 mm	VABF-S4-2-R6C2-C-6E	560 777
		pro přívod 2, reverzní, 6 barů	26 mm	VABF-S4-1-R6C2-C-6E	560 778

Ventilové terminály typ 44 VTSA, ISO 15407-2 / ISO 5599-2

FESTO

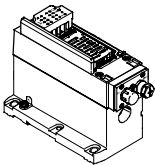
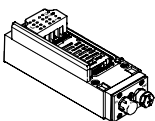
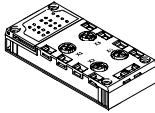

příslušenství

Údaje pro objednávky					
název	kód	popis	šířka	typ	č. dílu
manometry					
	T	s připojením jako vložka, pro redukční ventil, 10 barů pro redukční desku kód ZA, ZB, ZC, ZD, ZE	18 mm	PAGN-26-16-P10	543 487
			26 mm		
	U	s připojením jako vložka pro redukční ventil, 6 barů pro redukční desku kód ZF, ZG, ZH, ZI, ZJ	18 mm	PAGN-26-10-P10	543 488
			26 mm	PAGN-40-10-P10	548 009
		42 mm	MA-27-10-M5		
vložka pro redukční desku					
	-	pro hadice s vnějším Ø 4 mm		QSP10-4	172 972
	-	pro hadice s vnějším Ø 3/16"		QSP10-3/16U	172 975
deska se škrncím					
	X	škrť odvětrávaný vzduch za ventilem v kanálech 3 a 5	18 mm	VABF-S4-2-F1B1-C	540 176
			26 mm	VABF-S4-1-F1B1-C	540 175
			42 mm	VABF-S2-1-F1B1-C	546 095
deska pro uzavírání tlaku					
	ZT	ventil 2/2 pro uzavírání napájecího tlaku na ventilové pozici	18 mm	VABF-S4-2-L1D1-C	542 884
			26 mm	VABF-S4-1-L1D1-C	542 885
			42 mm	VABF-S2-1-L1D1-C	546 096
uzel s vícepólovým konektorem					
	T	pérová svorkovnice, pro připojení závitem G, 36 pinů		VABE-S6-1LF-C-M1-C36M	543 412
		pérová svorkovnice, pro připojení závitem NPT, 36 pinů		VABE-S6-1LF-C-M1-C36N	543 413
	MP1	konektor Sub-D, 37 pinů		VABE-S6-1LT-C-M1-S37	543 414
	MP4	kulatý konektor, 19 pinů		VABE-S6-1LF-C-M1-R19	543 415
samostatné elektrické připojení					
	-MP2	vícepólové uzly se samostatným připojením M12, 6 konektorů		VABE-S6-LT-C-S6-R5	549 046
	-MP3	vícepólové uzly se samostatným připojením M12, 10 konektorů		VABE-S6-LT-C-S10-R5	549 047
	-	víko pro samostatné připojení M12, 6 konektorů		VAEM-S6-C-S6-R5	549 048
	-	víko pro samostatné připojení M12, 10 konektorů		VAEM-S6-C-S10-R5	549 049
připojení pneumatiky					
	-	pro elektrický terminál CPX z plastu		VABA-S6-1-X1	543 416
	-	pro elektrický terminál CPX z kovu		VABA-S6-1-X2	550 663

Ventilové terminály typ 44 VTSA, ISO 15407-2 / ISO 5599-2

příslušenství

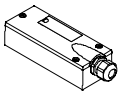
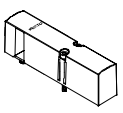





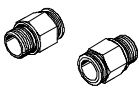
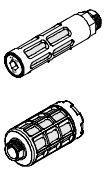
FESTO

Údaje pro objednávky					
název	kód	popis	typ	č. dílu	
elektrické připojení pro AS-Interface					
	-	4 vstupy/4 výstupy	VABE-S6-1LF-C-A4	549 042	
	-	8 vstupů/8 výstupů	VABE-S6-1LF-C-A8	549 043	
modul AS-Interface					
	-	4 vstupy/4 výstupy	VAEM-S6-S-FAS-4-4E	549 044	
	-	8 vstupů/8 výstupů	VAEM-S6-S-FAS-8-8E	549 045	
připojovací blok pro AS-Interface					
	X	4xM12, 5 pinů, dvojitý, zásuvka	CPX-AB-4-M12x2-5POL	195 704	
	GW	4xM12, 5 pinů, zásuvka, kovový závit	CPX-AB-4-M12x2-5POL-R	541 254	
	R	8xM8, 3 piny, zásuvka	CPX-AB-8-M8-3POL	195 706	
	J	8xpérová svorka, CageClamp, 4 piny	CPX-AB-8-KL-4POL	195 708	
	H	4xHarax®, 4 piny, zásuvka	CPX-AB-4-HAR-4POL	525 636	
	B	Sub-D, 25 pinů, zásuvka	CPX-AB-1-SUB-BU-25POL	525 676	
připojovací kabel se zásuvkou Sub-D					
	polyuretan, IP65				
	GA	připojovací kabel pro max. 8 elektromagnetických cívek, 10 pinů, vhodný do energetických řetězů	2,5 m	NEBV-S1W37-E-2,5-LE10	539 240
	GB		5 m	NEBV-S1W37-E-5-LE10	539 241
	GC		10 m	NEBV-S1W37-E-10-LE10	539 242
	GD	připojovací kabel pro max. 22 elektromagnetické cívky, 26 pinů, vhodný do energetických řetězů	2,5 m	NEBV-S1W37-E-2,5-LE26	539 243
	GE		5 m	NEBV-S1W37-E-5-LE26	539 244
	GF		10 m	NEBV-S1W37-E-10-LE26	539 245
	GG	připojovací kabel pro max. 32 elektromagnetické cívky, 37 pinů	2,5 m	NEBV-S1W37-K-2,5-LE37	539 246
	GH		5 m	NEBV-S1W37-K-5-LE37	539 247
	GI		10 m	NEBV-S1W37-K-10-LE37	539 248
	polyvinylchlorid, IP65				
	GK	připojovací kabel pro max. 8 elektromagnetických cívek, 10 pinů	2,5 m	NEBV-S1W37-KM-2,5-LE10	543 271
	GL		5 m	NEBV-S1W37-KM-5-LE10	543 272
	GM		10 m	NEBV-S1W37-KM-10-LE10	543 273
	GN	připojovací kabel pro max. 22 elektromagnetické cívky, 27 pinů	2,5 m	NEBV-S1W37-KM-2,5-LE27	543 274
	GO		5 m	NEBV-S1W37-KM-5-LE27	543 275
GP	10 m		NEBV-S1W37-KM-10-LE27	543 276	
GQ	připojovací kabel pro max. 32 elektromagnetické cívky, 37 pinů	2,5 m	NEBV-S1W37-KM-2,5-LE37	543 277	
GR		5 m	NEBV-S1W37-KM-5-LE37	543 278	
GS		10 m	NEBV-S1W37-KM-10-LE37	543 279	

Ventilové terminály typ 44 VTSA, ISO 15407-2 / ISO 5599-2

FESTO


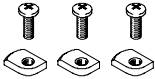


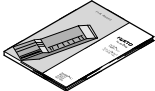
příslušenství

Údaje pro objednávky					
název	kód	popis	typ	č. dílu	
kryt pro vícepólový konektor					
	-	pro samostatnou konfiguraci	NECV-S1W37	545 974	
krytka					
	L	krycí deska pro rezervní pozici	18 mm	VABB-S4-2-WT	539 213
			26 mm	VABB-S4-1-WT	539 212
			42 mm	VABB-S2-1-WT	543 186
	N	krytka pro pomocné ruční ovládání, tlačítko	10 kusů	VAMC-S6-CH	541 010
	V	krytka pro pomocné ruční ovládání, zakryté	10 kusů	VAMC-S6-CS	541 011
	-	záslepka pro elektrické propojení, velikost 18 mm a 26 mm	10 kusů	VABD-S4-E-C	547 713
držák popisových štítků					
	B	držák popisových štítků lze nasadit na kryt ventilu	5 kusů	ASCF-T-S6	540 888
	T	držák popisových štítků pro připojovací bloky	5 kusů	ASCF-M-S6	540 889
šroubení s nástrčnou koncovkou					
	připojení závitem G				
	-	připojovací závit G $\frac{1}{4}$ pro hadici s vnějším \varnothing 10 mm	10 kusů	QS-G $\frac{1}{4}$ -10	186 101
	-	připojovací závit G $\frac{1}{4}$ pro hadici s vnějším \varnothing 8 mm	10 kusů	QS-G $\frac{1}{4}$ -8	186 099
	-	připojovací závit G $\frac{1}{8}$ pro hadici s vnějším \varnothing 10 mm	10 kusů	QS-G $\frac{1}{8}$ -10	190 643
	-	připojovací závit G $\frac{1}{8}$ pro hadici s vnějším \varnothing 8 mm	10 kusů	QS-G $\frac{1}{8}$ -8	186 098
	-	připojovací závit G $\frac{1}{8}$ pro hadici s vnějším \varnothing 6 mm	10 kusů	QS-G $\frac{1}{8}$ -6	186 096
	-	připojovací závit G $\frac{1}{2}$ pro hadici s vnějším \varnothing 16 mm	10 kusů	QS-G $\frac{1}{2}$ -16	186 105
	-	připojovací závit G $\frac{3}{8}$ pro hadici s vnějším \varnothing 10 mm	10 kusů	QS-G $\frac{3}{8}$ -10	186 102
	-	připojovací závit G $\frac{3}{8}$ pro hadici s vnějším \varnothing 12 mm	10 kusů	QS-G $\frac{3}{8}$ -12	186 103
	připojení závitem NPT				
	-	připojovací závit $\frac{1}{4}$ NPT pro hadici s vnějším \varnothing $\frac{5}{16}$ "		QS- $\frac{1}{4}$ - $\frac{5}{16}$ -U	153 609
	-	připojovací závit $\frac{1}{4}$ NPT pro hadici s vnějším \varnothing $\frac{1}{2}$ "		QS- $\frac{1}{4}$ - $\frac{1}{2}$ -U	190 681
	-	připojovací závit $\frac{1}{8}$ NPT pro hadici s vnějším \varnothing $\frac{5}{16}$ "		QS- $\frac{1}{8}$ - $\frac{5}{16}$ -U	153 608
	-	připojovací závit $\frac{1}{8}$ NPT pro hadici s vnějším \varnothing $\frac{1}{4}$ "		QS- $\frac{1}{8}$ - $\frac{1}{4}$ -U	153 605
	-	připojovací závit $\frac{1}{2}$ NPT pro hadici s vnějším \varnothing $\frac{1}{2}$ "		QS- $\frac{1}{2}$ - $\frac{1}{2}$ -U	153 615
-	připojovací závit $\frac{1}{2}$ NPT pro hadici s vnějším \varnothing $\frac{5}{8}$ "		QS- $\frac{1}{2}$ - $\frac{5}{8}$ -U	190 682	
tlumiče hluku					
	připojení závitem G				
	-	připojovací závit G $\frac{1}{4}$		U- $\frac{1}{4}$	2316
	L	připojovací závit G $\frac{1}{2}$		U- $\frac{1}{4}$	2310
	K	připojovací závit G $\frac{1}{2}$		U- $\frac{1}{2}$ -B	6844
	připojení závitem NPT				
	-	připojovací závit $\frac{1}{4}$ NPT		U- $\frac{1}{4}$ -B-NPT	12 639
K, L	připojovací závit $\frac{1}{2}$ NPT		U- $\frac{1}{2}$ -B-NPT	12 741	

Ventilové terminály typ 44 VTSA, ISO 15407-2 / ISO 5599-2

příslušenství

FESTO

Údaje pro objednávky						
název	kód	popis	typ	č. dílu		
záslepky						
	připojení závitem G					
	-		závit G $\frac{1}{8}$	10 kusů	B- $\frac{1}{8}$	3568
	-		závit G $\frac{1}{4}$	10 kusů	B- $\frac{1}{4}$	3569
	připojení závitem NPT					
	-		závit $\frac{1}{8}$ NPT	1 kus	B- $\frac{1}{8}$ -NPT	173 985
-		závit $\frac{1}{4}$ NPT	1 kus	B- $\frac{1}{4}$ -NPT	174 165	
upevnění na lištu DIN						
	-		VTSA s průmyslovou sítí	3 kusy	CPX-CPA-BG-NRH	526 032
		-		VTSA s vícepólovým připojením	2 kusy	CPA-BG-NRH
upevnění na stěnu						
	U		upevňovací úhelník		VAME-S6-10-W	539 214
dokumentace pro uživatele						
	D	dokumentace pro uživatele ventilového terminálu VTSA	němčina	P.BE-VTSA-44-DE	538 922	
	E		angličtina	P.BE-VTSA-44-EN	538 923	
	S		španělština	P.BE-VTSA-44-ES	538 924	
	F		francouzština	P.BE-VTSA-44-FR	538 925	
	I		italština	P.BE-VTSA-44-IT	538 926	
	V		švédština	P.BE-VTSA-44-SV	538 927	