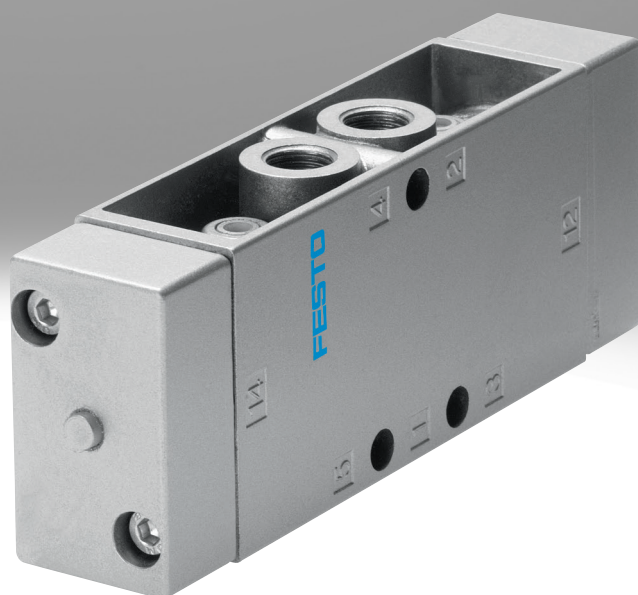


Elektromagneticky/pneumaticky ovládané ventily, Tiger Classic

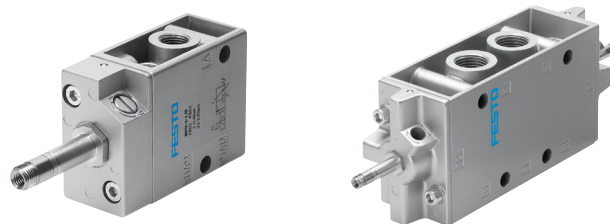
FESTO



Hlavní údaje

Všeobecné údaje

- princip zvláště robustních sedlových ventilů pro všechny varianty 3/2 a 5/2
- ovládané pneumaticky nebo elektricky elektromagnetickou cívkou F
- průtok až 7500 l/min
- s vnitřním nebo vnějším přívodem řídicího tlaku
- trubkový závit pro připojení ve velikostech G1/8, G1/4, G1/2 a G3/4
- osvědčená montáž dutými šrouby na lištu PAL nebo PRS
- optimalizované spínací časy díky patentovanému U-kroužku a nepřímému řízení



Elektromagnetické cívky

elektromagnetické cívky F

- | | | | |
|---|---|--|--|
| <p>napětí:</p> <ul style="list-style-type: none"> • 12 až 230 V DC • 12 až 240 V AC (50 až 60 Hz) | <p>příkon:</p> <ul style="list-style-type: none"> • 4,1 až 5,5 W DC • 3,85 až 9 VA AC | <ul style="list-style-type: none"> • vybrané typy dle směrnice ATEX do prostředí s nebezpečím výbuchu | <ul style="list-style-type: none"> • jednoduchá záměna cívky i dodatečně • elektromagnetická cívka není obsažena v dodávce |
|---|---|--|--|

Varianty

VL/O-3-...

Podle volby přívodů:
v klidové poloze uzavřeno
nebo v klidové poloze otevřeno

MFH-3-..., MOFH-3-...

- MFH-3-...
v klidové poloze uzavřeno
- MOFH-3-...
v klidové poloze otevřeno

Ventily mohou být přetočením těsnění pod víkem přestavěny na jiné provedení.

MFH-3-...-S

Ventily lze s vnějším přívodem řídicího tlaku použít v rozsahu 0 až 0,8 MPa také jako MOFH (v klidu otevřeno).

MFH-5-...-S

Ventily lze díky externímu připojení řídicího tlaku použít také pro nízké pracovní tlaky.

Hlavní údaje

Montáž do baterie

s přípojovací lištou PAL



s přípojovacím blokem PRS

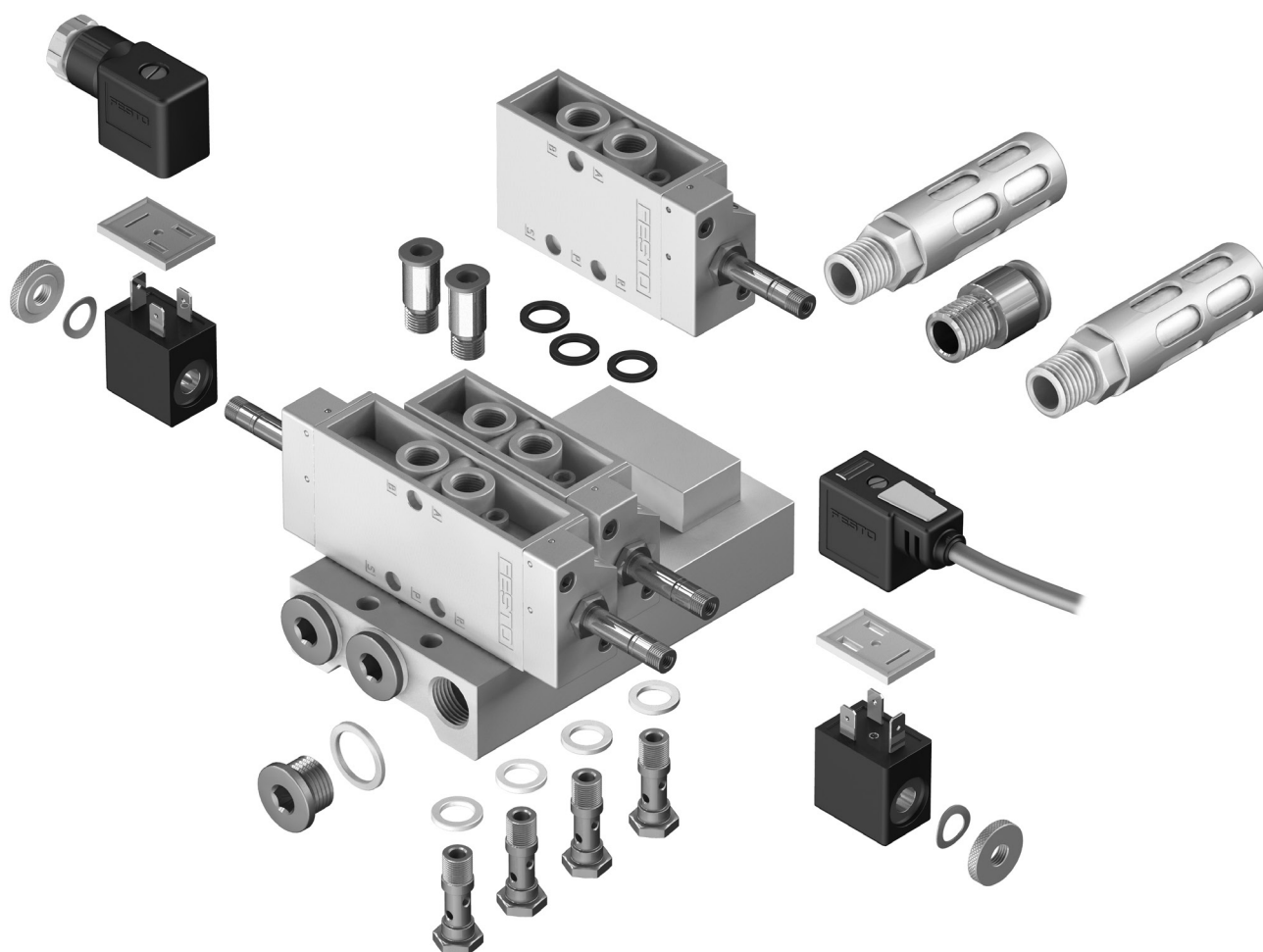


Ventily Tiger Classic lze montovat na přípojovací lišty PAL se společným přívodem stlačeného vzduchu nebo na přípojovací bloky PRS se společným přívodem stlačeného vzduchu a s společným odvětráním. Ventily se na lišty a bloky připevňují dutými šrouby.

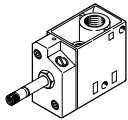
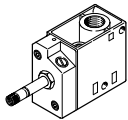
Přípojovací lišta a přípojovací blok mají 2 až 6 pozic pro ventily.

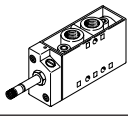
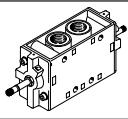
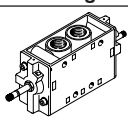
Prázdné pozice lze na přípojovacích lištách PAL zaslepit kloboučkovými maticemi, na blocích PRS krycími deskami.

Oddělené napájení jiným tlakem lze k jednotlivým ventilům přivést dutými šrouby se závitovým přívodem.



Přehled dodávek

funkce	provedení	typ	připojení pneumatiky	provozní napětí	
				[V DC]	[V AC]
ventily 3/2	elektromagnetické ventily				
		MFH	G1/8	12, 24, 42, 48	24, 42, 48, 110, 230, 240
			G1/4		
			G1/2		
			G3/4		
		MOFH	G1/8	12, 24, 42, 48	24, 42, 48, 110, 230, 240
			G1/4		
			G1/2		
G3/4					

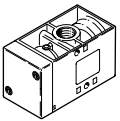
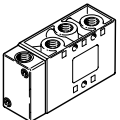
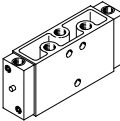
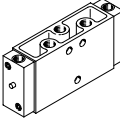
funkce	provedení	typ	připojení pneumatiky	provozní napětí	
				[V DC]	[V AC]
ventily 5/2	elektromagnetické ventily				
		MFH	G1/8	12, 24, 42, 48	24, 42, 48, 110, 230, 240
			G1/4		
			G1/2		
	elektromagnetické impulzní ventily				
		JMFH	G1/8	12, 24, 42, 48	24, 42, 48, 110, 230, 240
			G1/4		
			G1/2		
	elektromagnetické impulzní ventily s dominantním signálem				
		JMFDH	G1/8	12, 24, 42, 48	24, 42, 48, 110, 230, 240
G1/4					

Přehled dodávek

typ	v základní poloze		napájení řídicím tlakem		návrat do základní polohy		→ strana
	uzavřeno	otevřeno	vnitřní	vnější	pneumatickou pružinou	mechanickou pružinou	
elektromagnetické ventily							
MFH	■	–	■	■	–	■	12
	■	–	■	■	–	■	
	■	–	■	■	–	■	
	■	–	■	■	–	■	
MOFH	–	■	■	–	–	■	12
	–	■	■	–	–	■	
	–	■	■	–	–	■	
	–	■	■	–	–	■	

typ	napájení řídicím tlakem		návrat do základní polohy		→ strana
	vnitřní	vnější	pneumatickou pružinou	mechanickou pružinou	
elektromagnetické ventily					
MFH	■	■	–	■	18
	■	■	–	■	
	■	■	–	■	
elektromagnetické impulzní ventily					
JMFH	■	■	–	–	24
	■	■	–	–	
	■	■	–	–	
elektromagnetické impulzní ventily s dominantním signálem					
JMFDH	–	■	–	–	24
	–	■	–	–	

Přehled dodávek

funkce	provedení	typ	připojení pneumatiky	návrat do základní polohy		→ strana/internet
				pneumatickou pružinou	mechanickou pružinou	
ventily 3/2	pneumatické ventily					
		VL/O	G1/8	–	■	31
			G1/4	–	■	
			G1/2	–	■	
			G3/4	–	■	
ventily 5/2	pneumatické ventily					
		VL	G1/8	–	■	37
			G1/4	–	■	
			G1/2	–	■	
	pneumaticky ovládané impulzní ventily					
		JH	G1/8	–	–	41
			G1/4	–	–	
			G1/2	–	–	
	pneumaticky ovládané impulzní ventily s dominantním signálem					
		JDH	G1/8	–	–	41
G1/4			–	–		

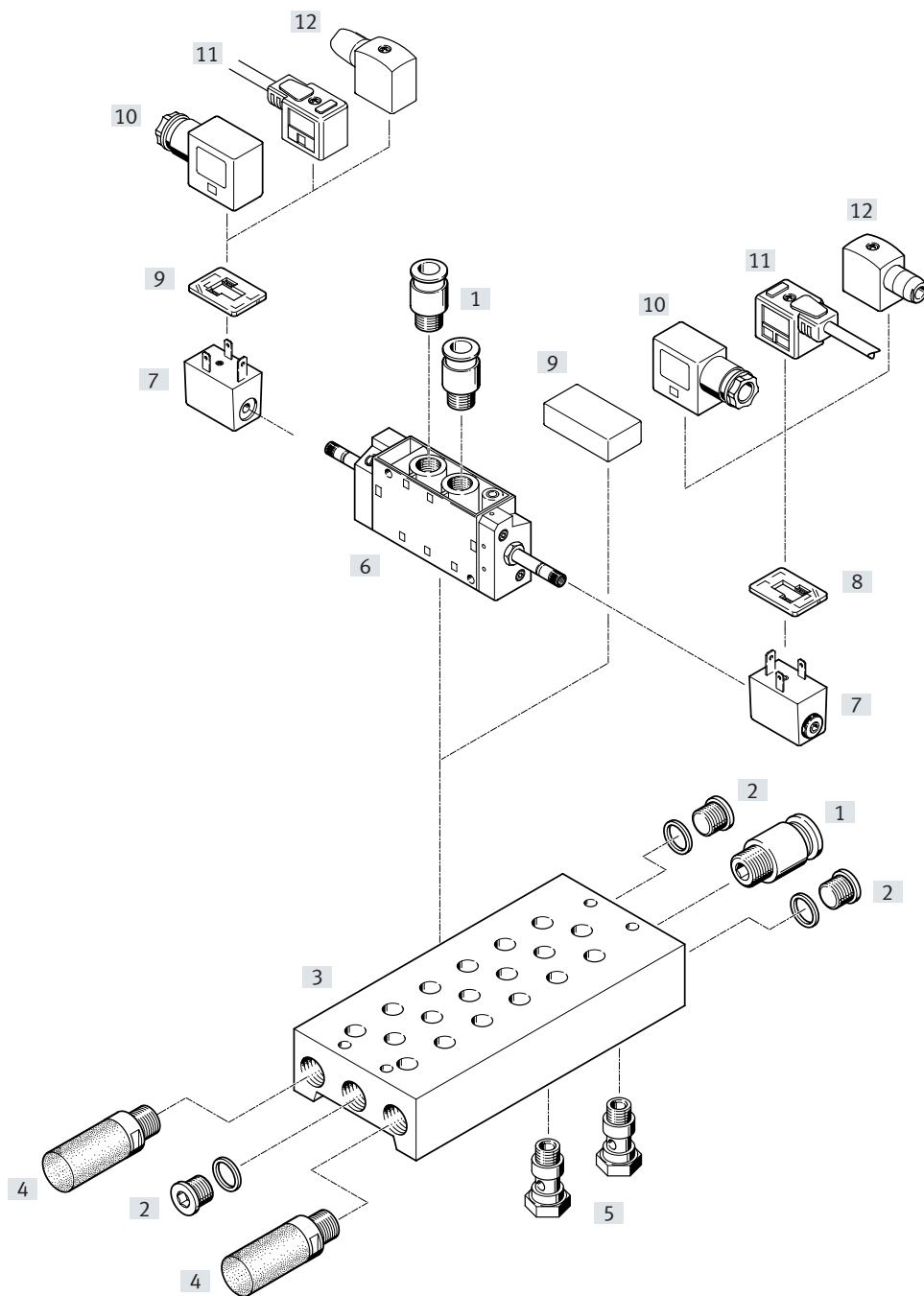
Typové značení

001	řada
MCH	elektromagnetické ventily, s tubusem pro elektromagnetické cívky C, monostabilní, v klidové poloze uzavřeno
MFH	elektromagnetické ventily, s tubusem pro elektromagnetické cívky F, monostabilní, v klidové poloze uzavřeno
MOCH	elektromagnetické ventily, s tubusem pro elektromagnetické cívky C, monostabilní, v klidové poloze otevřeno
MOFH	elektromagnetické ventily, s tubusem pro elektromagnetické cívky F, monostabilní, v klidové poloze otevřeno
JMFH	elektromagnetické ventily, s tubusem pro elektromagnetické cívky F, impulzní
JMFDH	elektromagnetické ventily, s tubusem pro elektromagnetické cívky F, s dominantním signálem, impulzní
JDH	pneumatické impulzní ventily s dominantním signálem, impulzní
JH	pneumatické impulzní ventily, bistabilní
VL/O	pneumatické ventily, monostabilní, v klidové poloze otevřeno nebo uzavřeno

001	řada
VL	pneumatické ventily, monostabilní
002	funkce ventilu
5	ventily 5/2
3	ventily 3/2
003	připojení pneumatiky
G18	G1/8
G14	G1/4
G12	G1/2
G34	G3/4
004	certifikát EU
	bez
EX4	II 2GD

Přehled periférií – elektromagnetické ventily

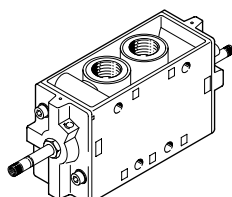
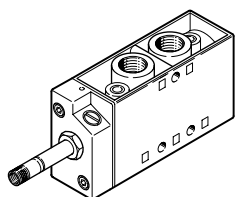
Montáž na přípojovací blok



Varianty

MFH-5-...

JMFH-5-...

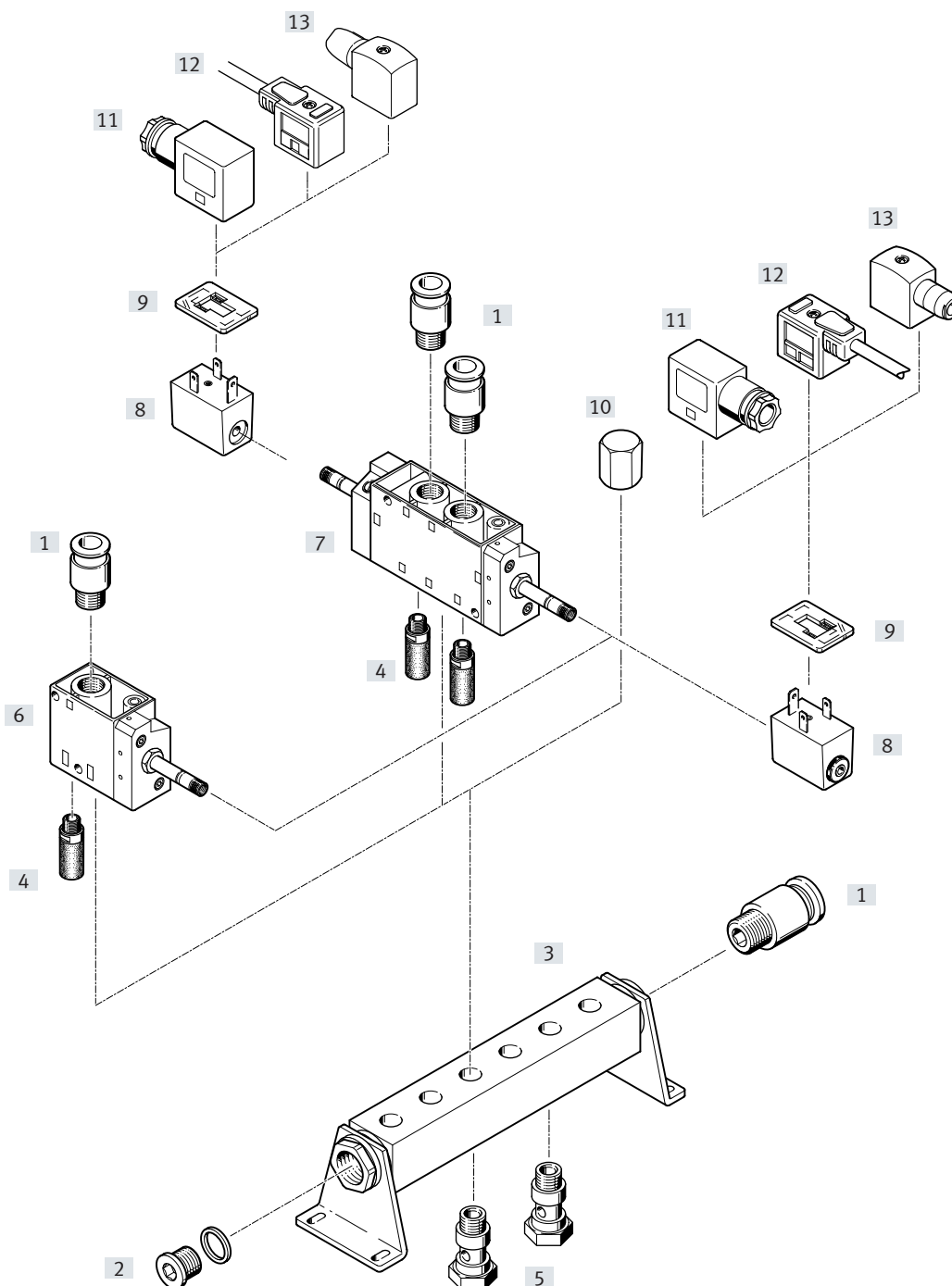


Přehled periférií – elektromagnetické ventily

Příslušenství	krátký popis	→ strana/internet
[1] šroubení s nástrčnou koncovkou QS	pro připojení hadic na stlačený vzduch s tolerovaným vnějším průměrem	qs
[2] záslepky B	3 kusy jsou součástí dodávky přípojovacího bloku PRS	záslepky
[3] přípojovací bloky PRS		48
[4] tlumiče hluku	pro montáž do odvětrávacích výstupů	–
[5] duté šrouby VT	k rozdělování stlačeného vzduchu nebo pro oddělený přívod	47
[6] elektromagnetické ventily JMFH	pro elektromagnetické cívky F	–
[7] elektromagnetické cívky F MSFG, MSFW		50
[8] světelná těsnění M...-LD	indikace stavu sepnutí	51
[9] krycí desky PRSB	pro zakrytí prázdných pozic	49
[10] zásuvky MSSD-F	pro ventily MFH, JMFH	50
[11] spojovací kabely KMF	pro ventily MFH, JMFH	50
[12] zásuvky MSSD-F-S	pro ventily MFH, JMFH	50

Přehled periférií – elektromagnetické ventily

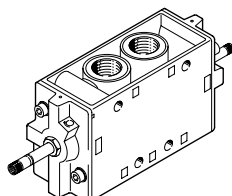
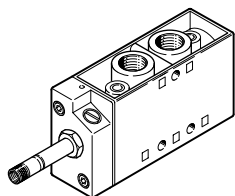
Montáž na přípojovací lištu



Varianty

MFH-5...



JMFH-5...



Přehled periférií – elektromagnetické ventily

Příslušenství	krátký popis	→ strana/internet
[1] šroubení s nástrčnou koncovkou QS	pro připojení hadic na stlačený vzduch s tolerovaným vnějším průměrem	qs
[2] záslepky B	1 kus v rozsahu dodávky přípojovací lišty PAL	záslepky
[3] přípojovací desky PAL		46
[4] tlumiče hluku	pro montáž do odvětrávacích výstupů	–
[5] duté šrouby VT	k rozdělování stlačeného vzduchu nebo pro oddělený přívod	47
[6] elektromagnetické ventily MFH	pro elektromagnetické cívky F	4
[7] elektromagnetické ventily JMFH	pro elektromagnetické cívky F	4
[8] elektromagnetické cívky F MSFG, MSFW		50
[9] světelná těsnění M...-LD	indikace stavu sepnutí	51
[10] kloboukové matice VTM	pro uzavření prázdných pozic	47
[11] zásuvky MSSD-F	pro ventily MFH, JMFH	50
[12] spojovací kabely KMF	pro ventily MFH, JMFH	50
[13] zásuvky MSSD-F-S	pro ventily MFH, JMFH	50

Technické údaje – ventily 3/2

-  průtok
500 ... 7500 l/min
-  napětí
12, 24, 42, 48 V DC
24, 42, 48, 110, 230,
240 V AC

sady opotřebitelných dílů
→ strana 17



Obecné technické údaje					
připojení pneumatiky		G1/8	G1/4	G1/2	G3/4
funkce ventilu		3/2, monostabilní			
konstrukce		talířové sedlo			
krytí (signálu)		negativní krytí			
těsnění		měkké			
ovládání		elektrické			
návrat do základní polohy		mechanickou pružinou			
řízení		nepřímé			
napájení řídicím tlakem		vnitřní nebo vnější			
směr proudění		nereverzibilní (reverzibilní/reverzibilní s omezeními při vnějším napájení stlačeným vzduchem)			
funkce odvětrání		lze škrtit			
pomocné ruční ovládání		s aretací			
upevnění		průchozí díry nebo na připojovací desku/blok ¹⁾			
montážní poloha		libovolná			
elektrické připojení		elektromagnetická cívka F, objednává se zvlášť			
připojení otvoru pro vyrovnání tlaku		M5 (jen typy ATEX)			
připojení odvětrání řídicího tlaku 82/84		M5			
připojení řídicího tlaku 12		M5	M5	G1/8	G1/8
hodnota b		–	–	0,3	–
jmennovitá světlost	[mm]	5	7	14	19
normální jmenovitý průtok	[l/min]	500	800	3700	7500
hmotnost výrobku	[g]	240	320	1100	1260

1) upevnění typů MFH-3-3/4- a MOFH-3-3/4- pouze průchozí dírou

Bezpečnostně-technické údaje					
typ		MFH- ... -EX	MOFH- ... -EX	JMFH- ... -EX	JMFDH- ... -EX
max. frekvence spínání	[Hz]	3	–	25	16
max. kladný kontrolní impuls při signálu 0	[μ s]	2200			
max. záporný kontrolní impuls při signálu 1	[μ s]	3700 ¹⁾			

1) neplatí pro typy MFH-3-3/4- a MOFH-3-3/4-

ATEX					
typ		MFH- ... -EX, JMFH- ... -EX			
kategorie ATEX pro plyn		II 2G			
ochrana proti zapálení a výbuchu plynu		Ex h IIC T4 Gb			
kategorie ATEX pro prach		II 2D			
ochrana proti zapálení a výbuchu prachu		Ex h III C T130°C Db			
teplota okolí Ex	[°C]	–5 ≤ Ta ≤ +40			
značka CE (viz prohlášení o shodě)		dle směrnice EU pro ochranu proti výbuchu (ATEX)			
stupeň krytí		IP65 (ve smontovaném stavu)			

Technické údaje – ventily 3/2

Provozní a okolní podmínky			G1/8	G1/4	G1/2	G3/4	G1/8-EX	G1/4-EX	G1/2-EX	G3/4-EX
provozní médium			stlačený vzduch dle normy ISO 8573-1:2010 [7:4:4]							
řídící médium			stlačený vzduch dle normy ISO 8573-1:2010 [7:4:4] (při vnějším napájení řídicím tlakem)							
upozornění k provoznímu/řídicímu médiu			mazaný provoz je možný (od mazání pak již nelze upustit!)							
provozní tlak	vnitřní přívod řídicího tlaku	[MPa]	0,15 ... 0,8			0,2 ... 0,8	0,15 ... 0,8		0,2 ... 0,8	
		[bar]	1,5 ... 8			2 ... 8	1,5 ... 8		2 ... 8	
	vnější přívod řídicího tlaku	[MPa]	-0,095 ... 1							
		[bar]	-0,95 ... 10							
řídící tlak (vnější napájení řídicím tlakem)	[MPa]	0,1 ... 0,8								
	[bar]	1 ... 8								
teplota okolí	[°C]	[°C]	-5 ... +40							
teplota média	[°C]	[°C]	-10 ... +60				-5 ... +40			
skladovací teplota		[°C]	-20 ... +60							
certifikát	c UL us - Recognized (OL)							-		-
upozornění k materiálu	ve shodě s RoHS									
odolnost korozi KBK ¹⁾	1									

1) třída odolnosti korozi KBK 1 dle normy Festo FN 940070:

Malé nároky na odolnost korozi. Použití, resp. doprava a skladování v suchém vnitřním prostředí. Platí také pro díly za kryty, ve skrytém vnitřním prostoru nebo díly, které jsou v aplikaci zakryté (např. hnací čepy).

Elektrické údaje		
elektromagnetické cívký F		
elektrické připojení	nožové kontakty pro zásuvky MSSD-F, KMF	
provozní napětí	stejnoseměrné napětí [V DC]	12, 24, 42, 48
	střídavé napětí [V AC]	24, 42, 48, 110, 230, 240 (50 ... 60 Hz)
hodnoty cívek	stejnoseměrné napětí [W]	4,5
	střídavé napětí [VA]	při spínání: 7,5 trvale: 6
stupeň krytí dle EN 60 529	IP65 (ve spojení se zásuvkou)	

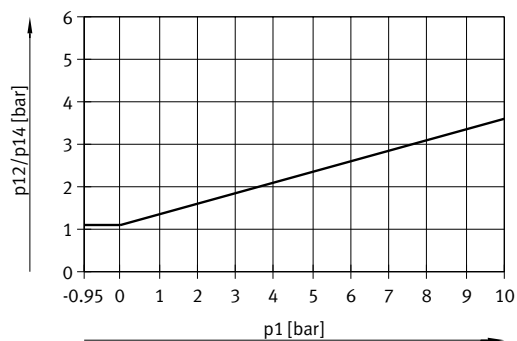
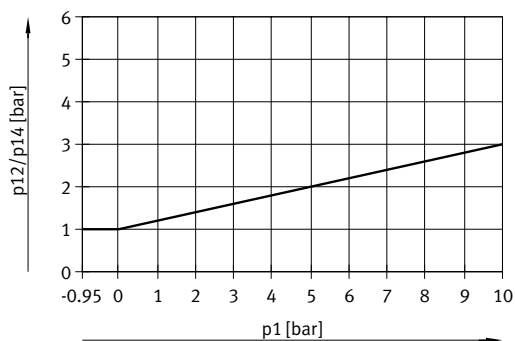
Spínací časy ventilů [ms]								
připojení pneumatiky	G1/8		G1/4		G1/2		G3/4	
v klidu	uzavřeno	otevřeno	uzavřeno	otevřeno	uzavřeno	otevřeno	uzavřeno	otevřeno
vnitřní přívod řídicího tlaku								
zapnutí	9	9	10	14	18	18	36	40
vypnutí	29	29	29	41	90	90	32	29
vnější přívod řídicího tlaku								
zapnutí	9	-	10	-	18	-	36	-
vypnutí	29	-	29	-	90	-	32	-

Technické údaje – ventily 3/2

Minimální řídicí tlak p_{12}/p_{14} , v závislosti na provozním tlaku p_1 (vnější přívod řídicího tlaku)

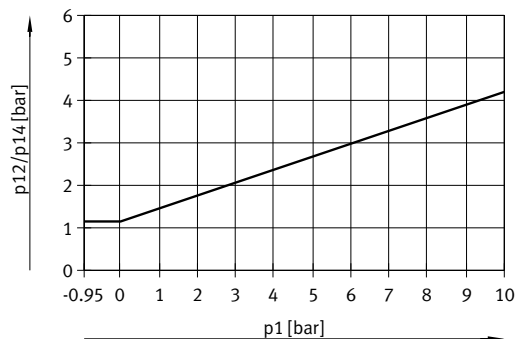
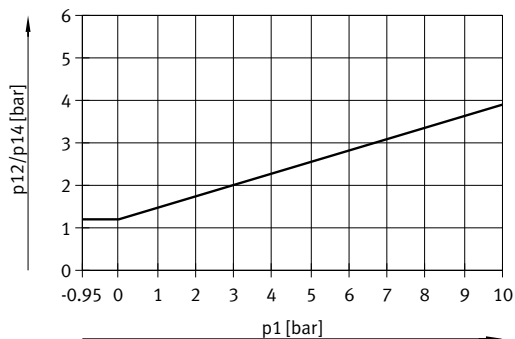
MFH-3-1/8-S

MFH-3-1/4-S



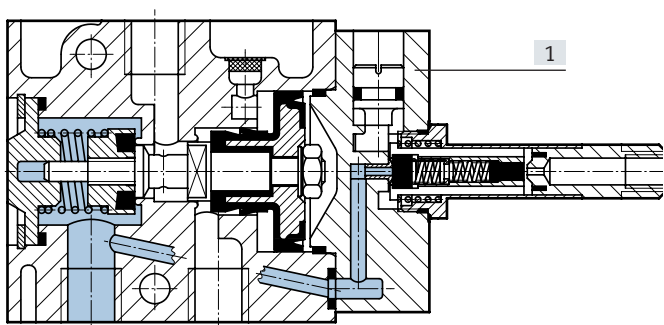
MFH-3-1/2-S

MFH-3-3/4-S



Materiály

funkční řez

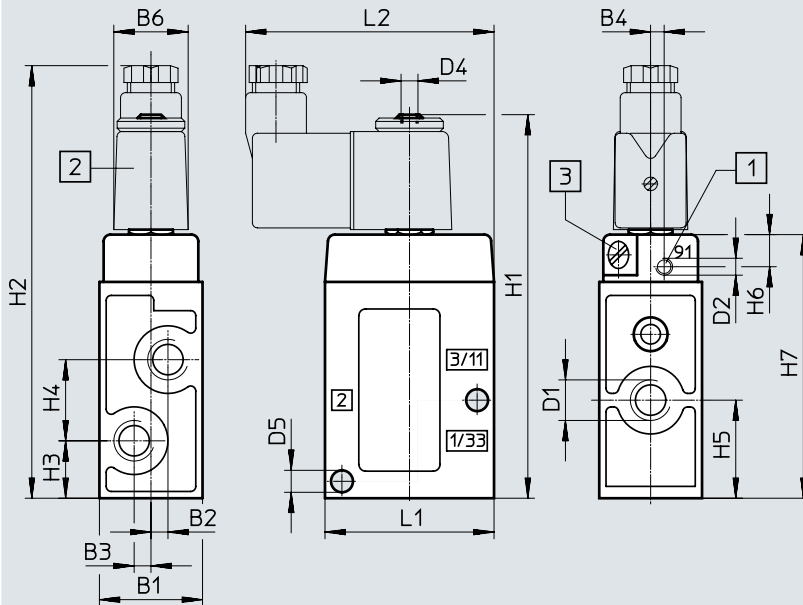


[1] těleso	hliníkový tlakový odlitek
- těsnění	NBR

Technické údaje – ventily 3/2

Rozměry

MFH, MOFH

 modely CAD ke stažení → www.festo.com


- [1] vnější přívod řídicího tlaku pro MFH-3-... /MOFH-3-...
- [2] elektromagnetická cívka, otočná o 360°
- [3] pomocné ruční ovládání lze přesadit o 180°

typ	B1	B2	B3	B4	B6	D1	D2	D4	D5 ø
M...-3-1/8	26 +0,2	3,5	3,5	-	22	G1/8	-	M5	5,5
M...-3-1/8-S				2,7			M5		
M...-3-1/4	30,4 ±0,15	5	5	-		G1/4	-	M5	6,5
M...-3-1/4-S				30,4			M5		
M...-3-1/2	52 ±0,15	8	8	-		G1/2	-	M5	8,6
M...-3-1/2-S				52			G1/8		
M...-3-3/4	68 ±0,15	8	8	-		G3/4	-	M5	8,6
M...-3-3/4-S				68			G1/8		

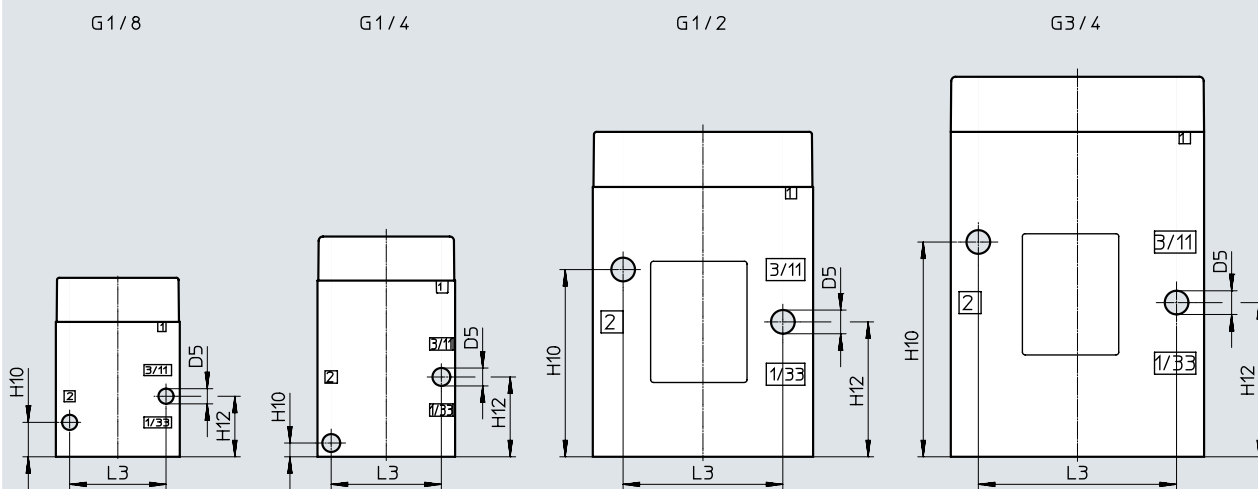
typ	H1	H2	H3	H4	H5	H6	H7	L1	L2
M...-3-1/8	97	111	12,5	19 ±0,15	22	-	63	45 ±0,15	71
M...-3-1/8-S						9,5			
M...-3-1/4	112	126	17	24 ±0,15	29	-	78	50 ±0,15	73,5
M...-3-1/4-S				24		9,5		50	
M...-3-1/2	151	165	30 ±0,15	38 ±0,15	49 ±0,15	-	117	80 ±0,2	88,5
M...-3-1/2-S			30	38	49	10,5		80	
M...-3-3/4	171	187	34	44 ±0,15	56	-	137	92 ±0,2	94,5
M...-3-3/4-S				44		11		92	

Technické údaje – ventily 3/2

Rozměry

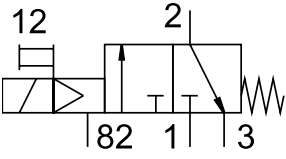
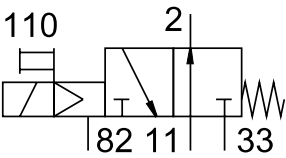
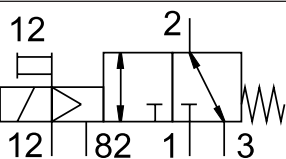
návrh upevnění

modely CAD ke stažení → www.festo.com



typ	D5 ø	H10	H12	L3
M...-3-1/8	5,5	12,5	22	35 ±0,15
M...-3-1/8-S				
M...-3-1/4	6,5	5	29	40 ±0,15
M...-3-1/4-S				
M...-3-1/2	8,6	68	49	58 ±0,2
M...-3-1/2-S				
M...-3-3/4	8,6	78	56	72 ±0,2
M...-3-3/4-S				



Technické údaje – ventily 3/2

Údaje pro objednávky schématická značka	popis	připojení pneumatiky	kategorie ATEX	č. dílu	typ
	bez elektromagnetické cívky F ¹⁾ , vnitřní přívod řídicího tlaku	G1/8	– kategorie ATEX → strana 12	7802 535897	MFH-3-1/8 MFH-3-1/8-EX
		G1/4	– kategorie ATEX → strana 12	9964 535898	MFH-3-1/4 MFH-3-1/4-EX
		G1/2	– kategorie ATEX → strana 12	9857 535899	MFH-3-1/2 MFH-3-1/2-EX
		G3/4	– kategorie ATEX → strana 12	11967 536190	MFH-3-3/4 MFH-3-3/4-EX
	bez elektromagnetické cívky F ¹⁾ , vnitřní přívod řídicího tlaku	G1/8	– kategorie ATEX → strana 12	7877 535903	MOFH-3-1/8 MOFH-3-1/8-EX
		G1/4	– kategorie ATEX → strana 12	7876 535904	MOFH-3-1/4 MOFH-3-1/4-EX
		G1/2	– kategorie ATEX → strana 12	7884 535905	MOFH-3-1/2 MOFH-3-1/2-EX
		G3/4	– kategorie ATEX → strana 12	11969 536192	MOFH-3-3/4 MOFH-3-3/4-EX
	bez elektromagnetické cívky F ¹⁾ , vnější přívod řídicího tlaku, reverzibilní (podtlak na přívodu 1 bez omezení, podtlak na přívodu 3 s omezeními)	G1/8 ²⁾	– kategorie ATEX → strana 12	7958 535900	MFH-3-1/8-S MFH-3-1/8-S-EX
		G1/4 ³⁾	– kategorie ATEX → strana 12	7959 535901	MFH-3-1/4-S MFH-3-1/4-S-EX
		G1/2 ⁴⁾	– kategorie ATEX → strana 12	7960 535902	MFH-3-1/2-S MFH-3-1/2-S-EX
		G3/4 ⁵⁾	– kategorie ATEX → strana 12	11968 536191	MFH-3-3/4-S MFH-3-3/4-S-EX

- 1) elektromagnetické cívky F → strana 50
- 2) omezení při podtlaku na připojení 3: (0 ... -0,7 baru)
- 3) omezení při podtlaku na připojení 3: (0 ... -0,6 baru)
- 4) omezení při podtlaku na připojení 3: (0 ... -0,55 baru)
- 5) omezení při podtlaku na připojení 3: (0 ... -0,4 baru)

Údaje pro objednávky – sady opotřebitelných dílů připojení pneumatiky	č. dílu	typ
G1/8	104206	MFH-3-1/8
G1/4	104207	MFH-3-1/4
G1/2	104208	MFH-3-1/2

Technické údaje – ventily 5/2

-  průtok
500 ... 3700 l/min
-  napětí
12, 24, 42, 48 V DC
24, 42, 48, 110, 230,
240 V AC

sady opotřebitelných dílů
→ strana 23



Obecné technické údaje			
připojení pneumatiky	G1/8	G1/4	G1/2
funkce ventilu	5/2, monostabilní		
konstrukce	talířové sedlo		
krytí (signálu)	negativní krytí		
těsnění	měkké		
ovládání	elektrické		
návrat do základní polohy	mechanickou pružinou		
řízení	nepřímé		
směr proudění	nelze obrátit		
napájení řídicím tlakem	vnitřní nebo vnější		
funkce odvětrání	lze škrtit		
pomocné ruční ovládání	s aretací		
upevnění	průchozí díry nebo na připojovací desku/blok		
montážní poloha	libovolná		
elektrické připojení	elektromagnetická cívka F, objednává se zvlášť		
připojení otvoru pro vyrovnání tlaku	M5 (jen typy ATEX)		
připojení odvětrání řídicího tlaku 8/2/8/4	M5		
připojení řídicího tlaku 14	M5	M5	G1/8
hodnota b	–	0,19	0,32
hodnota C [l/sbar]	–	4,49	–
jmenovitá světlost [mm]	5	7	14
normální jmenovitý průtok [l/min]	500	1000	3700
hmotnost výrobku [g]	270	290	1135

Bezpečnostně-technické údaje			
max. frekvence spínání [Hz]		–	
max. kladný kontrolní impuls při signálu 0 [s]		2200	
max. záporný kontrolní impuls při signálu 1 [s]		3700	

Technické údaje – ventily 5/2

Provozní a okolní podmínky			G1/8	G1/4	G1/2	G1/8-EX	G1/4-EX	G1/2-EX
provozní médium			stlačený vzduch dle normy ISO 8573-1:2010 [7:4:4]					
upozornění k provoznímu/řídícímu médiu			mazaný provoz je možný (od mazání pak již nelze upustit!)					
provozní tlak	vnitřní přívod řídícího tlaku	[MPa]	0,18 ... 0,8	0,22 ... 0,8	0,2 ... 0,8	0,18 ... 0,8	0,22 ... 0,8	0,2 ... 0,8
		[bar]	1,8 ... 8	2,2 ... 8	2 ... 8	1,8 ... 8	2,2 ... 8	2 ... 8
	vnější přívod řídícího tlaku	[MPa]	0 ... 1	0 ... 0,8	0 ... 0,8	0 ... 1	0 ... 0,8	0 ... 1
		[bar]	0 ... 10	0 ... 8	0 ... 8	0 ... 10	0 ... 8	0 ... 10
řídící tlak (vnější napájení řídícím tlakem)		[MPa]	0,12 ... 0,8	0,15 ... 0,8	0,15 ... 0,8	0,12 ... 0,8	0,15 ... 0,8	0,1 ... 0,8
		[bar]	1,2 ... 8	1,5 ... 8	1,5 ... 8	1,2 ... 8	1,5 ... 8	1 ... 8
teplota okolí		[°C]	-5 ... +40					
teplota média		[°C]	-10 ... +60			-5 ... +40		
skladovací teplota		[°C]	-20 ... +60					
upozornění k materiálu			ve shodě s RoHS					
odolnost korozi KBK ¹⁾			1					
certifikát			c UL us - Recognized (OL)					-

1) třída odolnosti korozi KBK 1 dle normy Festo FN 940070:

Malé nároky na odolnost korozi. Použití, resp. doprava a skladování v suchém vnitřním prostředí. Platí také pro díly za kryty, ve skrytém vnitřním prostoru nebo díly, které jsou v aplikaci zakryté (např. hnací čepy).

Elektrické údaje		
elektromagnetické cívky F		
elektrické připojení		nožové kontakty pro zásuvky MSSD-F, KMF
provozní napětí	stejnoseměrné napětí	[V DC] 12, 24, 42, 48
	střídavé napětí	[V AC] 24, 42, 48, 110, 230, 240 (50 ... 60 Hz)
hodnoty cívek	stejnoseměrné napětí	[W] 4,5
	střídavé napětí	[VA] při spínání: 7,5 trvale: 6
stupeň krytí dle EN 60 529		IP65 (ve spojení se zásuvkou)

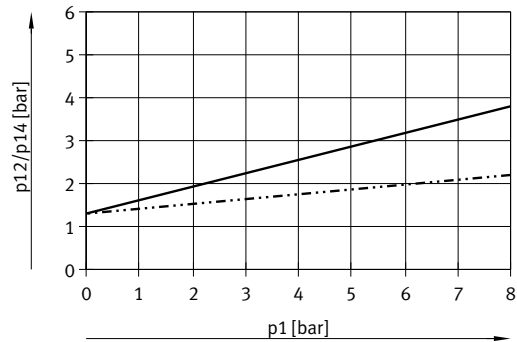
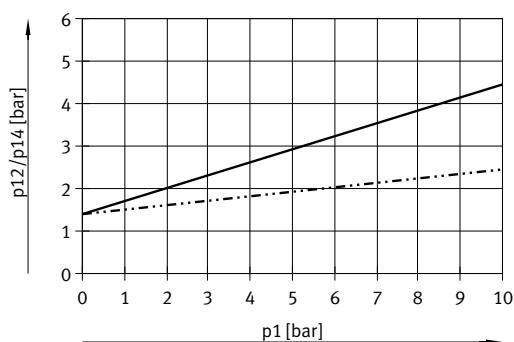
Spínací časy ventilů [ms]				
připojení pneumatiky		G1/8	G1/4	G1/2
zapnutí		8	9	21
vypnutí		36	29	150

Technické údaje – ventily 5/2

Minimální řídicí tlak p_{12} , p_{14} , v závislosti na provozním tlaku p_1 (vnější přívod řídicího tlaku)

MFH-5-1/8-S

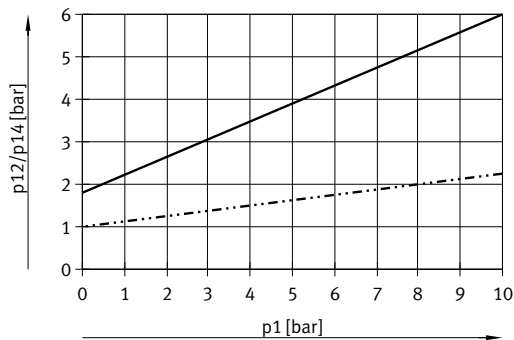
MFH-5-1/4-S



— odvětrání škrnceno
- - - - - odvětrání neškrnceno

— odvětrání škrnceno
- - - - - odvětrání neškrnceno

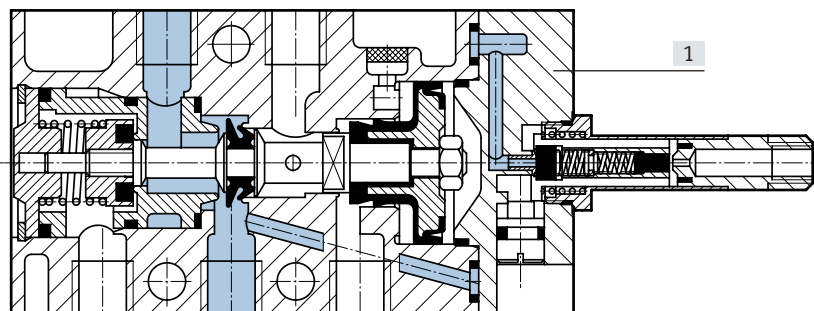
MFH-5-1/2-S



— odvětrání škrnceno
- - - - - odvětrání neškrnceno

Materiály

funkční řez

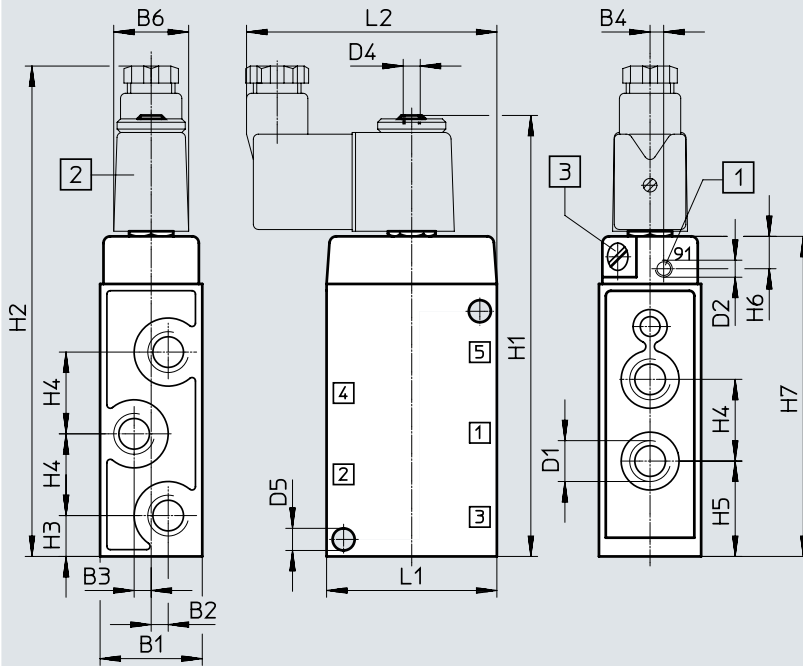


[1]	těleso	hliníkový tlakový odlitek
-	těsnění	NBR, TPE-U(PU)

Technické údaje – ventily 5/2

Rozměry
MFH

modely CAD ke stažení → www.festo.com



- [1] vnější přívod řídicího tlaku pro MFH-5-...-S
- [2] elektromagnetická cívka, otočná o 360°
- [3] pomocné ruční ovládání lze přesadit o 180°

typ	B1	B2	B3	B4	B6	D1	D2	D4	D5 ∅
MFH-5-1/8	26 +0,2	3,5 ±0,15	3,5 ±0,15	–	22	G1/8	M5	M5	5,5
MFH-5-1/8-S		3,5	3,5	2,7					
MFH-5-1/4	30,4 ±0,1	–	5 ±0,15	–		G1/4	M5		6,5 ±0,14
MFH-5-1/4-S				4					min. 6,5
MFH-5-1/2	52 ±0,15	–	8	–		G1/2	G1/8		8,5
MFH-5-1/2-S									

typ	H1	H2	H3	H4	H5	H6	H7	L1	L2
MFH-5-1/8	117	131	13,5	19	23	–	83	45 ±0,15	71
MFH-5-1/8-S		134		19 ±0,15		9,5			71,5
MFH-5-1/4	128	143	12	24 ±0,15	28 +0,1/-0,2	–	94	50 +0,4/-0,2	73,5
MFH-5-1/4-S						9,5			
MFH-5-1/2	192	208,5	32 ±0,15	38 ±0,15	51 ±0,15	–	158	80 +0,4/-0,2	87,5
MFH-5-1/2-S						10,5			

Technické údaje – ventily 5/2

Rozměry

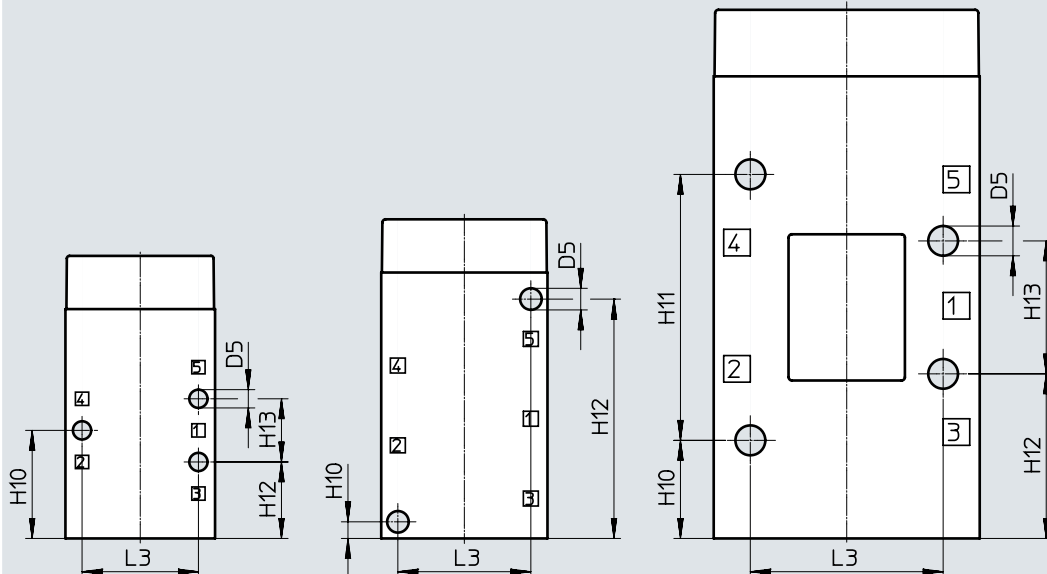
nákres upevnění

modely CAD ke stažení → www.festo.com

G 1/8

G 1/4

G 1/2



typ	D5 ø	H10	H11	H12	H13	L3
MFH-5-1/8	5,5	32,5	-	23	19 ±0,15	35 ±0,15
MFH-5-1/8-S	5,5 – 6,2					
MFH-5-1/4	6,5 ±0,14	5	-	72	-	40 ±0,15
MFH-5-1/4-S	min. 6,5					
MFH-5-1/2	8,5	29,5	80 ±0,15	49,5	40 ±0,1	58 ±0,15
MFH-5-1/2-S						

Technické údaje – ventily 5/2



Údaje pro objednávku schématická značka	popis	připojení pneumatiky	kategorie ATEX	č. dílu	typ
	bez elektromagnetické cívky F ¹⁾ , vnitřní přívod řídicího tlaku	G1/8	–	9982	MFH-5-1/8
			kategorie ATEX → strana 12	535906	MFH-5-1/8-EX
		G1/4	–	6211	MFH-5-1/4
			kategorie ATEX → strana 12	535907	MFH-5-1/4-EX
		G1/2	–	6420	MFH-5-1/2
			kategorie ATEX → strana 12	535908	MFH-5-1/2-EX
	bez elektromagnetické cívky F ¹⁾ , vnější přívod řídicího tlaku	G1/8	–	10348	MFH-5-1/8-S
			kategorie ATEX → strana 12	535909	MFH-5-1/8-S-EX
		G1/4	–	10349	MFH-5-1/4-S
			kategorie ATEX → strana 12	535910	MFH-5-1/4-S-EX
		G1/2	–	35547	MFH-5-1/2-S
			kategorie ATEX → strana 12	535911	MFH-5-1/2-S-EX

1) elektromagnetické cívky F → strana 50

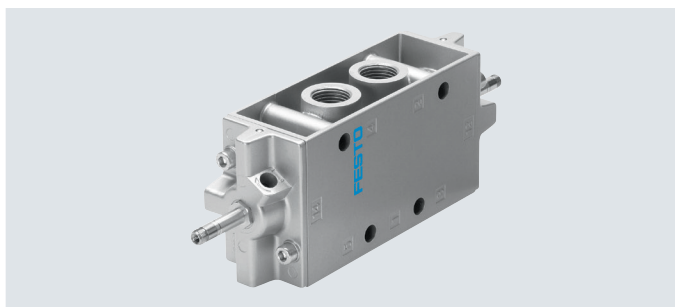
Údaje pro objednávku – sady opotřebitelných dílů připojení pneumatiky	č. dílu	typ
G1/8	104209	MFH-5-1/8¹⁾²⁾
G1/4	104211	MFH-5-1/4³⁾⁴⁾

- 1) montážní dutinku č. dílu 228389 objednejte zvlášť
- 2) použití do série E602
- 3) montážní dutinku č. dílu 229363 objednejte zvlášť
- 4) použití od série 1/81

Technické údaje – ventily 5/2, impulzní

-  průtok
600 ... 4500 l/min
-  napětí
12, 24, 42, 48 V DC
24, 42, 48, 110, 230,
240 V AC

sady opotřebitelných dílů
→ strana 29



Obecné technické údaje			
připojení pneumatiky	G1/8	G1/4	G1/2
funkce ventilu	5/2, impulzní		
konstrukce	talířové sedlo		
krytí (signálu)	negativní krytí		
těsnění	měkké		
ovládání	elektrické		
řízení	nepřímé		
směr proudění	nelze obrátit		
napájení řídicím tlakem	vnitřní nebo vnější		
funkce odvětrání	lze škrtit		
pomocné ruční ovládání	s aretací		
upevnění	průchozí díry nebo na připojovací desku/blok		
montážní poloha	libovolná		
elektrické připojení	elektromagnetická cívka F, objednává se zvlášť		
připojení otvoru pro vyrovnání tlaku	M5 (jen typy ATEX)		
hodnota b	–	–	0,3
hodnota C [l/sbar]	–	–	19,5
připojení odvětrání řídicího tlaku 8 2/84	M5		
připojení řídicího tlaku 1 2/14	M5	M5	G1/2
jmenovitá světlost [mm]	5	7	14
normální jmenovitý průtok [l/min]	600	1100	4500
hmotnost výrobku [g]	260	530	1210

Bezpečnostně-technické údaje			
typ	JMFH- ... -EX	JMFDH- ... -EX	
max. frekvence spínání [Hz]	25	16	
max. kladný kontrolní impuls při signálu 0 [is]	2200		
max. záporný kontrolní impuls při signálu 1 [is]	3700		

Technické údaje – ventily 5/2, impulzní

Provozní a okolní podmínky			G1/8	G1/4	G1/2	G1/8-EX	G1/4-EX	G1/2-EX
připojení pneumatiky								
provozní médium			stlačený vzduch dle normy ISO 8573-1:2010 [7:4:4]					
upozornění k provoznímu/řídícímu médiu			mazaný provoz je možný (od mazání pak již nelze upustit!)					
provozní tlak	vnitřní přívod	[MPa]	0,15 ... 0,8		0,2 ... 0,8	0,15 ... 0,8		0,2 ... 0,8
	řídícího tlaku	[bar]	1,5 ... 8		2 ... 8	1,5 ... 8		2 ... 8
	vnější přívod	[MPa]	0 ... 1		0 ... 0,8	0 ... 1		0 ... 0,8
	řídícího tlaku	[bar]	0 ... 10		0 ... 8	0 ... 10		0 ... 8
	s dominantním signálem	[MPa]	0,25 ... 0,8		–	0,25 ... 0,8		–
		[bar]	2,5 ... 8		–	2,5 ... 8		–
řídící tlak		[MPa]	0,12 ... 0,8		0,05 ... 0,8	0,12 ... 0,8		0,1 ... 0,8
		[bar]	1,2 ... 8		0,5 ... 8	1,2 ... 8		1 ... 8
teplota okolí		[°C]	-5 ... +40					
teplota média		[°C]	-10 ... +60			-5 ... +40		
skladovací teplota		[°C]	-20 ... +60					
certifikát			c UL us - Recognized (OL)			–		
upozornění k materiálu			ve shodě s RoHS					
odolnost korozi KBK ¹⁾			1					

1) třída odolnosti korozi KBK 1 dle normy Festo FN 940070:

Malé nároky na odolnost korozi. Použití, resp. doprava a skladování v suchém vnitřním prostředí. Platí také pro díly za kryty, ve skrytém vnitřním prostoru nebo díly, které jsou v aplikaci zakryté (např. hnací čepy).

Elektrické údaje

elektromagnetické cívký F		
elektrické připojení		nožové kontakty pro zásuvky MSSD-F, KMF
provozní napětí	stejnoseměrné napětí [V DC]	12, 24, 42, 48
	střídavé napětí [V AC]	24, 42, 48, 110, 230, 240 (50 ... 60 Hz)
hodnoty cívek	stejnoseměrné napětí [W]	4,5
	střídavé napětí [VA]	při spínání: 7,5 trvale: 6
stupeň krytí dle EN 60 529		IP65 (ve spojení se zásuvkou)

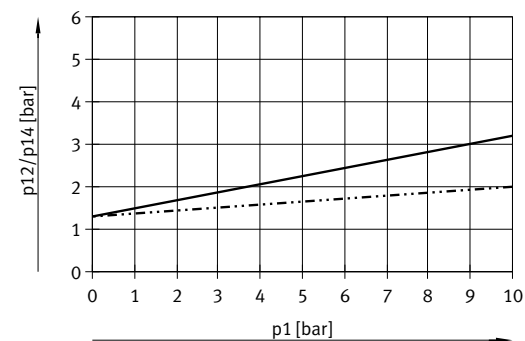
Spínací časy ventilů [ms]

připojení pneumatiky	G1/8		G1/4		G1/2	
		dominantní signál na 14		dominantní signál na 14		dominantní signál na 14
přepnutí	10	16	11	16	20	–

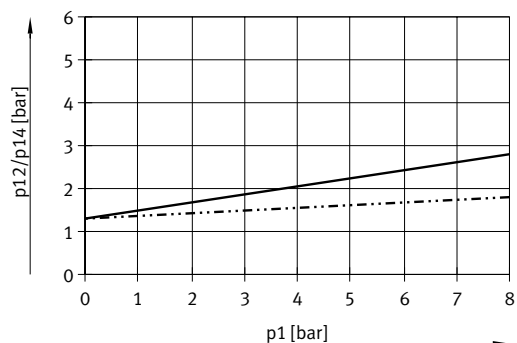
Technické údaje – ventily 5/2, impulzní

Minimální řídicí tlak p_{12} , p_{14} , v závislosti na provozním tlaku p_1 (vnější přívod řídicího tlaku)

JMFH-5-1/8-S



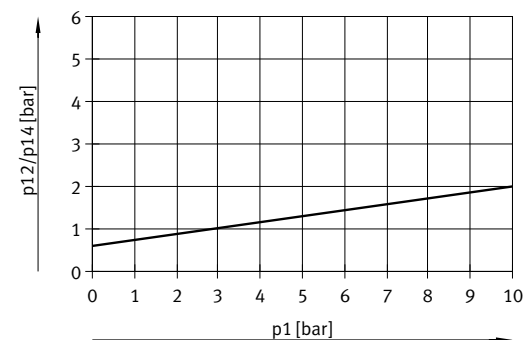
JMFH-5-1/4-S



— odvětrání škrnceno
- - - - - odvětrání neškrnceno

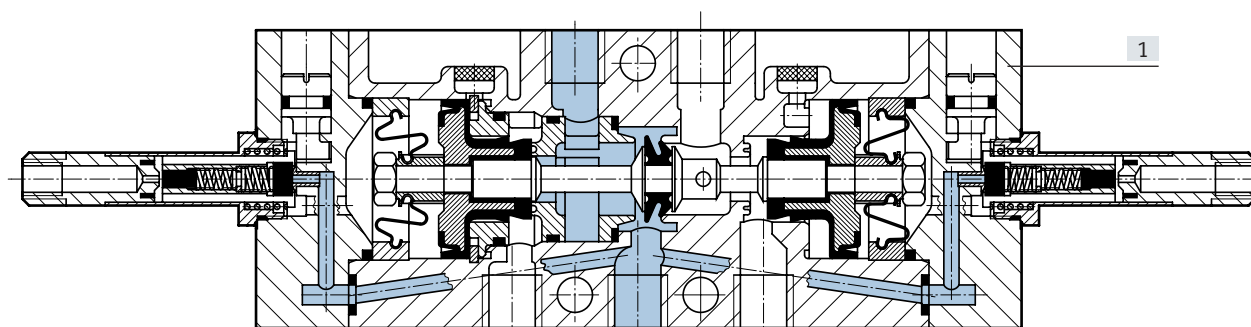
— odvětrání škrnceno
- - - - - odvětrání neškrnceno

JMFH-5-1/2-S



Materiály

funkční řez



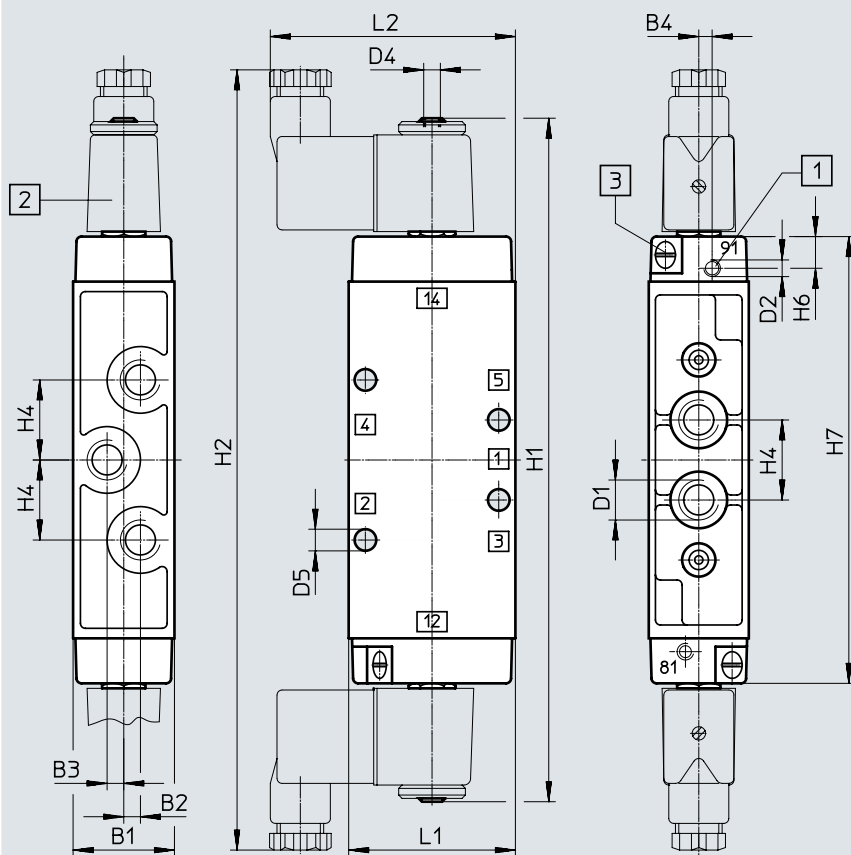
[1] těleso	hliníkový tlakový odlitek
- těsnění	NBR, TPE-U(PU)

Technické údaje – ventily 5/2, impulzní

Rozměry

JMFH, JMFDH

modely CAD ke stažení → www.festo.com



- [1] vnější přívod řídicího tlaku pro JMF...H-5-...-S
- [2] elektromagnetická cívka, otočná o 360°
- [3] pomocné ruční ovládání lze přesadit o 180°

typ	B1	B2	B3	B4	D1	D2	D4	D5 ∅
JMF...-5-1/8	26 +0,2	3,5 +0,15	3,5 +0,15	–	G1/8	–	M5	5,5
JMF...-5-1/8-S				2,7		M5		
JMF...-5-1/4	30,4 ±0,1	–	5	–	G1/4	–	M5	min. 6,5
JMF...-5-1/4-S				4		M5		
JMF...-5-1/2	52	–	8	–	G1/2	–	M5	9,6 +0,2
JMF...-5-1/2-S	52 ±0,15					G1/8		8,5

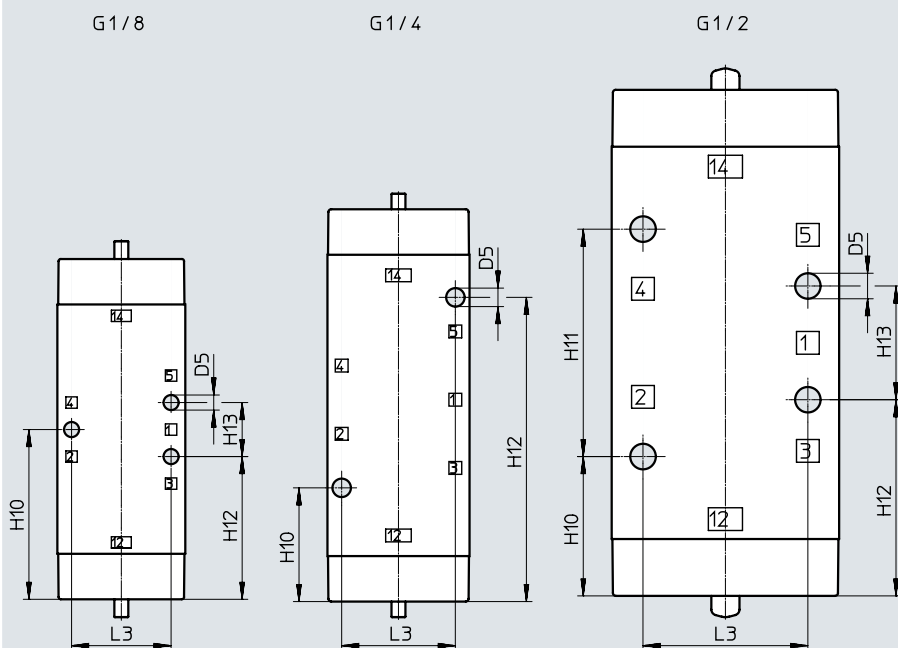
typ	H1	H2	H4	H6	H7	L1	L2
JMF...-5-1/8	184	217	19 ±0,15	–	116,5	45 ±0,15	71,5
JMF...-5-1/8-S				9,5			
JMF...-5-1/4	202	235	24 -0,3	–	134	50 +0,4/-0,2	74
JMF...-5-1/4-S				9,5			
JMF...-5-1/2	244	272	38	–	176	80	88,5
JMF...-5-1/2-S		277	38 ±0,1	10,5		80 +0,4/-0,2	87,5

Technické údaje – ventily 5/2, impulzní

Rozměry

nákres upevnění

modely CAD ke stažení → www.festo.com



typ	D5 ø	H10	H12	H13	L3
JMF...-5-1/8	5,5	19	58,3	-	35
JMF...-5-1/8-S					
JMF...-5-1/4	min. 6,5	67	67	-	40
JMF...-5-1/4-S					
JMF...-5-1/2	9,6 +0,2	40	88	80	58
JMF...-5-1/2-S	8,5				

Technické údaje – ventily 5/2, impulzní

Údaje pro objednávku schématická značka	popis	připojení pneumatiky	kategorie ATEX	č. dílu	typ
	bez elektromagnetické cívky F ¹⁾ , vnitřní přívod řídicího tlaku	G1/8	–	8820	JMFH-5-1/8
			kategorie ATEX → strana 12	535912	JMFH-5-1/8-EX
		G1/4	–	10410	JMFH-5-1/4
			kategorie ATEX → strana 12	535913	JMFH-5-1/4-EX
		G1/2	–	10166	JMFH-5-1/2
			kategorie ATEX → strana 12	535914	JMFH-5-1/2-EX
	bez elektromagnetické cívky F ¹⁾ , vnější přívod řídicího tlaku	G1/8	–	14008	JMFH-5-1/8-S
			kategorie ATEX → strana 12	535915	JMFH-5-1/8-S-EX
		G1/4	–	14009	JMFH-5-1/4-S
			kategorie ATEX → strana 12	535916	JMFH-5-1/4-S-EX
		G1/2	–	35548	JMFH-5-1/2-S
			kategorie ATEX → strana 12	535917	JMFH-5-1/2-S-EX
	bez elektromagnetické cívky F ¹⁾ , vnitřní přívod řídicího tlaku, s dominantním signálem na 14	G1/8	–	8821	JMFDH-5-1/8
			kategorie ATEX → strana 12	536193	JMFDH-5-1/8-EX
		G1/4	–	10411	JMFDH-5-1/4
			kategorie ATEX → strana 12	536194	JMFDH-5-1/4-EX

1) elektromagnetické cívky F → strana 50

Údaje pro objednávky – sady opotřebitelných dílů

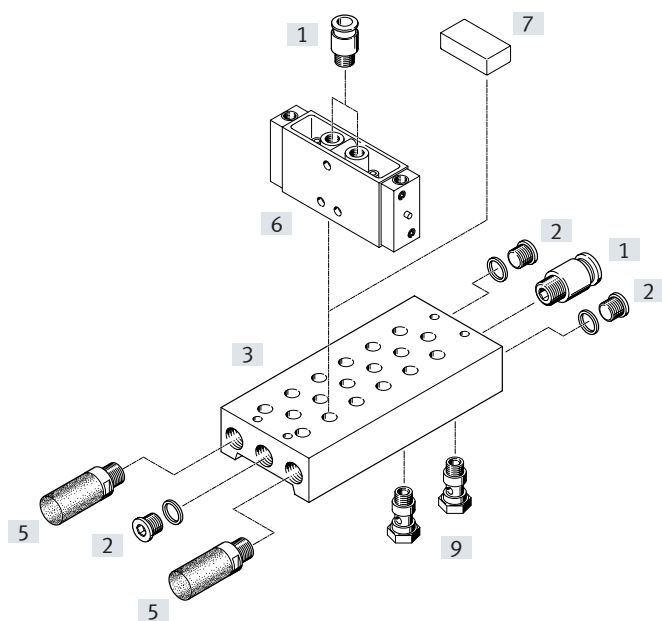
připojení pneumatiky	č. dílu	typ
G1/8	104891	JMFH-5-1/8¹⁾
G1/4	104892	JMFH-5-1/4²⁾

1) montážní dutinku č. dílu 228389 objednejte zvlášť

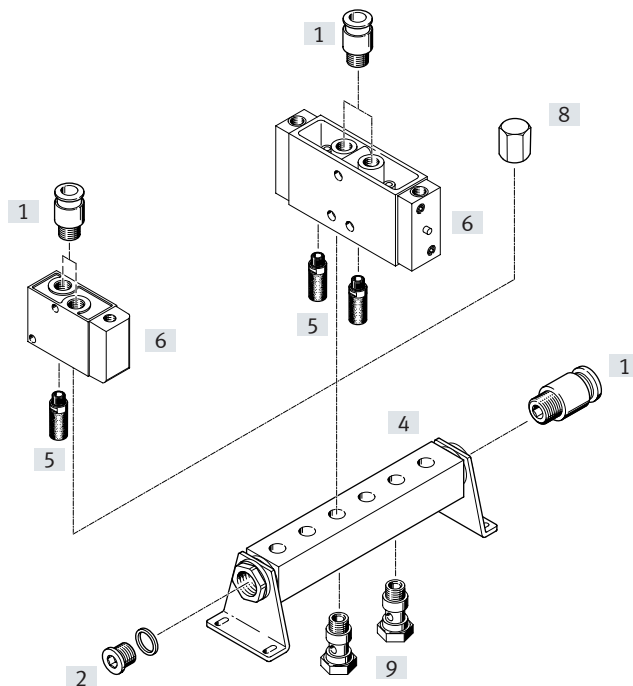
2) montážní dutinku č. dílu 229363 objednejte zvlášť

Přehled periférií – pneumatické ventily

Montáž na přípojovací blok




Montáž na přípojovací lištu

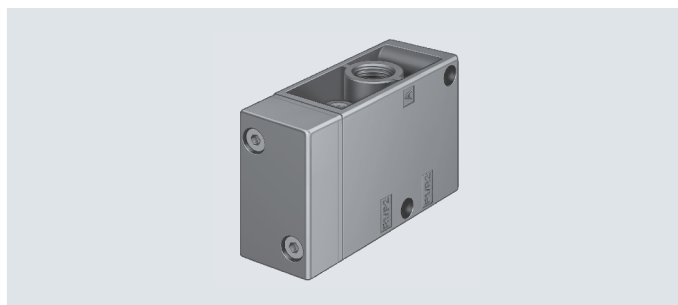


Příslušenství	krátký popis	→ strana/internet
[1] šroubení s nástrčnou koncovkou QS	pro připojení hadic na stlačený vzduch s tolerovaným vnějším průměrem	quick star
[2] záslepky B	3 kusy součástí dodávky přípojovacího bloku PRS 1 kus v rozsahu dodávky přípojovací lišty PAL	záslepky
[3] přípojovací bloky PRS		48
[4] přípojovací desky PAL		46
[5] tlumiče hluku	pro montáž do odvětrávacích výstupů	u
[6] pneumatické ventily VL, JH		
[7] krycí desky PRSB	pro zakrytí prázdných pozic	49
[8] kloboukové matice VTM	pro uzavření prázdných pozic	47
[9] dutý šroub VT	pro rozdělení stlačeného vzduchu nebo pro oddělený přívod stlačeného vzduchu	47

Technické údaje – ventily 3/2

-  - průtok
500 ... 7500 l/min

sady opotřebitelných dílů
→ strana 36



Obecné technické údaje		G1/8	G1/4	G1/2	G3/4
připojení pneumatiky					
funkce ventilu		3/2, monostabilní			
konstrukce		talířové sedlo			
krytí (signálu)		negativní krytí			
těsnění		měkké			
ovládání		pneumatické			
návrat do základní polohy		mechanickou pružinou			
řízení		přímé			
napájení řídicím tlakem		vnější			
směr proudění		lze obrátit s omezeními			
funkce odvětrání		lze škrtit			
pomocné ruční ovládání		žádné			
upevnění		průchozí díry nebo na připojovací desku/blok			
montážní poloha		libovolná			
připojení otvoru pro vyrovnání tlaku		M5 (jen typy ATEX)			
připojení řídicího tlaku 11 0/12		G1/8	G1/8	G1/4	G1/4
hodnota b		–	–	0,3	–
jmenovitá světlost	[mm]	5	7	14	19
normální jmenovitý průtok	[l/min]	500	800	3700	7500
hmotnost výrobku	[g]	150	230	860	1200

Bezpečnostně-technické údaje		G1/8	G1/4	G1/2	G3/4
typ					
max. frekvence spínání	[Hz]	12	–	–	–
max. kladný kontrolní impuls při signálu 0	[is]	2200			
max. záporný kontrolní impuls při signálu 1	[is]	3700			

ATEX		VL ... -EX, J- ... -EX
typ		
kategorie ATEX pro plyn		II 2G
ochrana proti zapálení a výbuchu plynu		Ex h IIC T4 Gb
kategorie ATEX pro prach		II 2D
ochrana proti zapálení a výbuchu prachu		Ex h IIIC T130°C Db
teplota okolí Ex	[°C]	–10 °C ≤ Ta ≤ +60 °C
značka CE (viz prohlášení o shodě)		dle směrnice EU pro ochranu proti výbuchu (ATEX)

Technické údaje – ventily 3/2

Provozní a okolní podmínky			G1/8	G1/4	G1/2	G3/4
připojení pneumatiky						
provozní médium			stlačený vzduch dle normy ISO 8573-1:2010 [7:4:4]			
řídící médium			stlačený vzduch dle normy ISO 8573-1:2010 [7:4:4]			
upozornění k provoznímu/řídícímu médiu			mazaný provoz je možný (od mazání pak již nelze upustit!)			
provozní tlak	v základní poloze uzavřeno	[MPa]	-0,095 ... 1			
		[bar]	-0,95 ... 10			
	v základní poloze otevřeno	[bar]	0 ... 10			
řídící tlak		[MPa]	0,1 ... 1			
		[bar]	1 ... 10			
			viz diagram (max. 10 barů)			
teplota okolí		[°C]	-10 ... +60			
teplota média		[°C]	-10 ... +60			
skladovací teplota		[°C]	-20 ... +60			
upozornění k materiálu			ve shodě s RoHS			
odolnost korozi KBK ¹⁾			1			

1) třída odolnosti korozi KBK 1 dle normy Festo FN 940070:

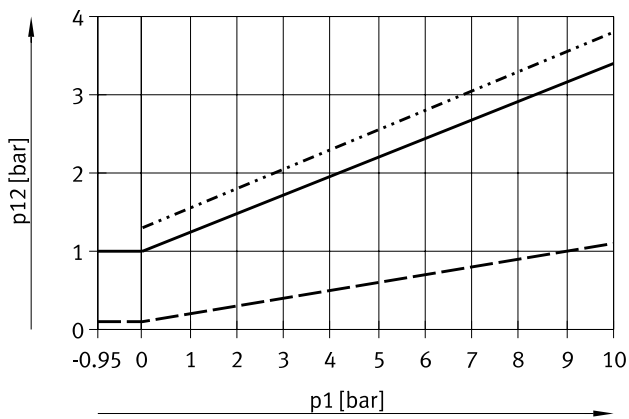
Malé nároky na odolnost korozi. Použití, resp. doprava a skladování v suchém vnitřním prostředí. Platí také pro díly za kryty, ve skrytém vnitřním prostoru nebo díly, které jsou v aplikaci zakryté (např. hnací čepy).

Spínací časy ventilů [ms]		G1/8	G1/4	G1/2	G3/4
připojení pneumatiky					
zapnutí		4	7	17	12
vypnutí		10	26	30	35

Technické údaje – ventily 3/2

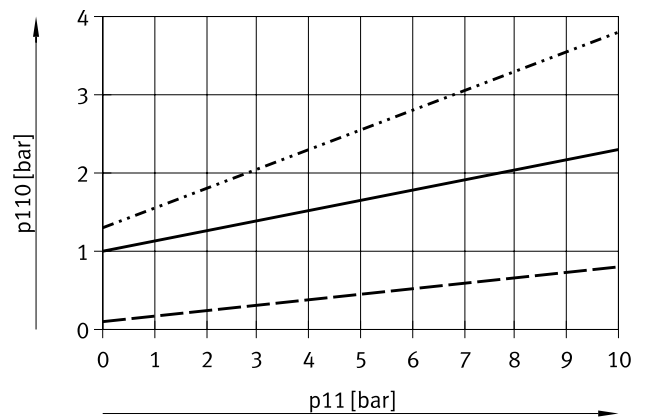
Minimální řídicí tlak $p_{12}/p_{14}/p_{110}$ v závislosti na provozním tlaku p_1/p_{11}

VL/O-3-1/8 – v klidové poloze uzavřeno



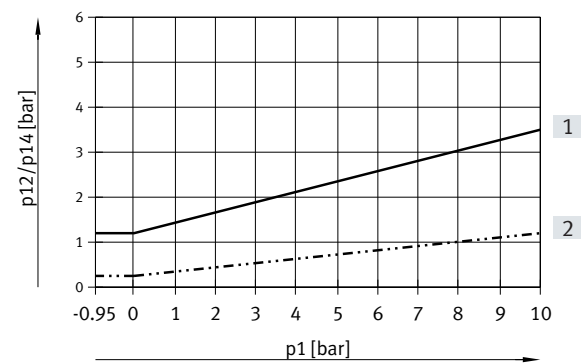
— spínací tlak
 - · - · - škrcení na odvětrání
 - - - - vypínací tlak

VL/O-3-1/8 – v klidové poloze otevřeno



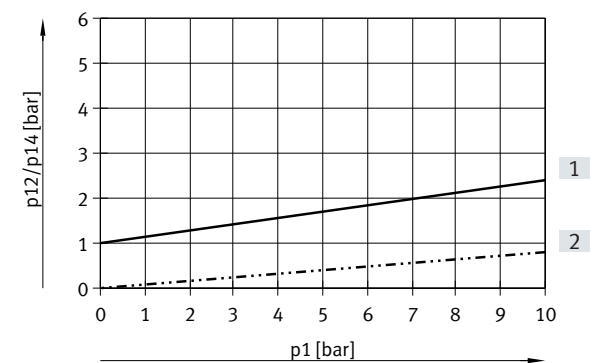
— spínací tlak
 - · - · - škrcení na odvětrání
 - - - - vypínací tlak

VL/O-3-1/4 – v klidové poloze uzavřeno



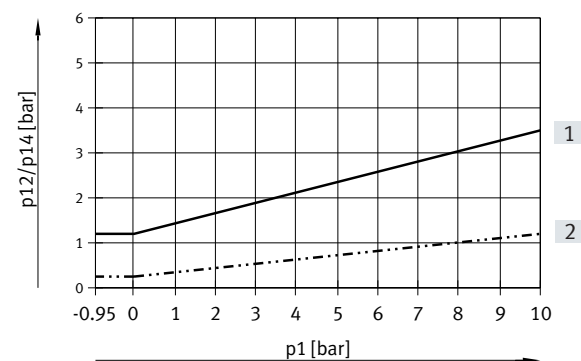
[1] spínací tlak
 [2] vypínací tlak

VL/O-3-1/4 – v klidové poloze otevřeno



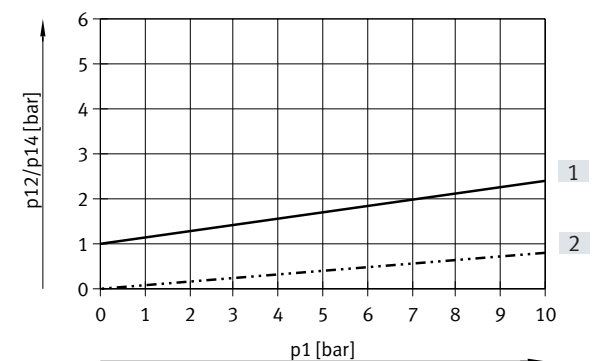
[1] spínací tlak
 [2] vypínací tlak

VL/O-3-1/2 – v klidové poloze uzavřeno



[1] spínací tlak
 [2] vypínací tlak

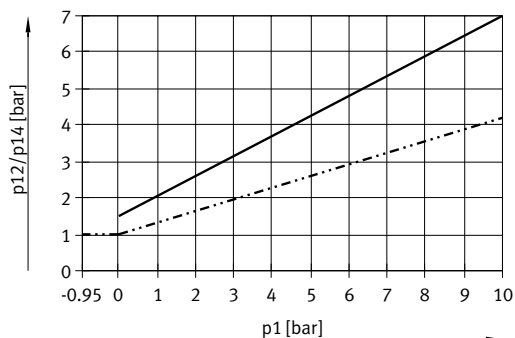
VL/O-3-1/2 – v klidové poloze otevřeno



[1] spínací tlak
 [2] vypínací tlak

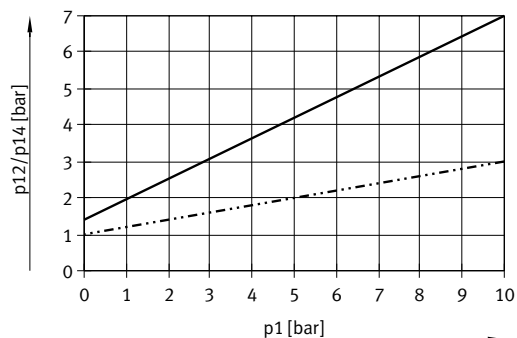
Technické údaje – ventily 3/2

VL/O-3-3/4 – v klidové poloze uzavřeno



— odvětrání škrceno
 - - - - - odvětrání neškrceno

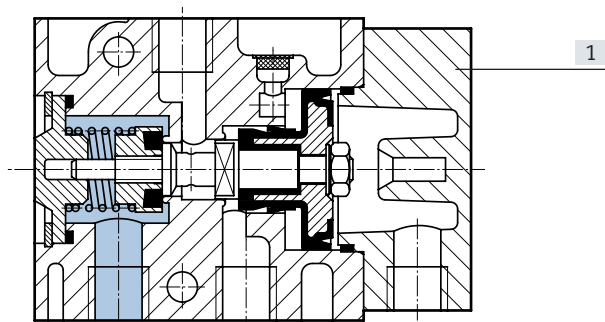
VL/O-3-3/4 – v klidové poloze otevřeno



— odvětrání škrceno
 - - - - - odvětrání neškrceno

Materiály

funkční řez



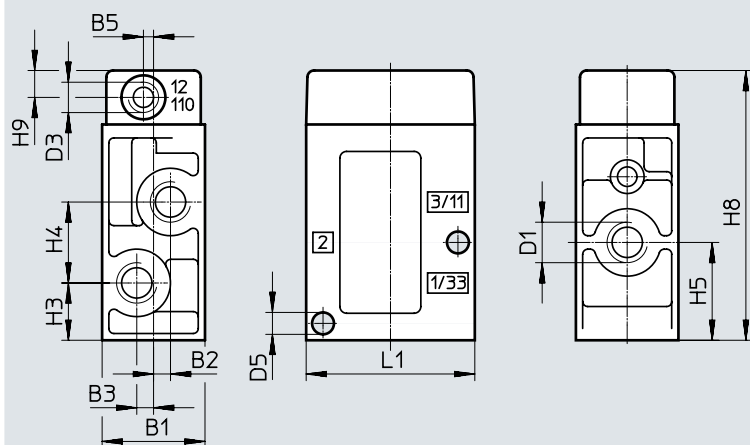
[1] těleso	hliníkový tlakový odlitek
- těsnění	NBR

Technické údaje – ventily 3/2

modely CAD ke stažení → www.festo.com

Rozměry

VL/O



typ	B1	B2	B3	B5	D1	D3	D5 ∅	H3	H4	H5	H8	H9	L1
VL/O-3-1/8	26	3,5	3,5	3	G1/8	G1/8	5,5	12,5	19	22	65	8	45
VL/O-3-1/4	30,4	5	5	–	G1/4	G1/8	6,5	17	24	29	80	8	50
VL/O-3-1/2	52	8	8	–	G1/2	G1/4	8,6	30	38	49	118	10	80
VL/O-3-3/4	68	8	8	–	G3/4	G1/4	8,6	34	44	56	138	10	92

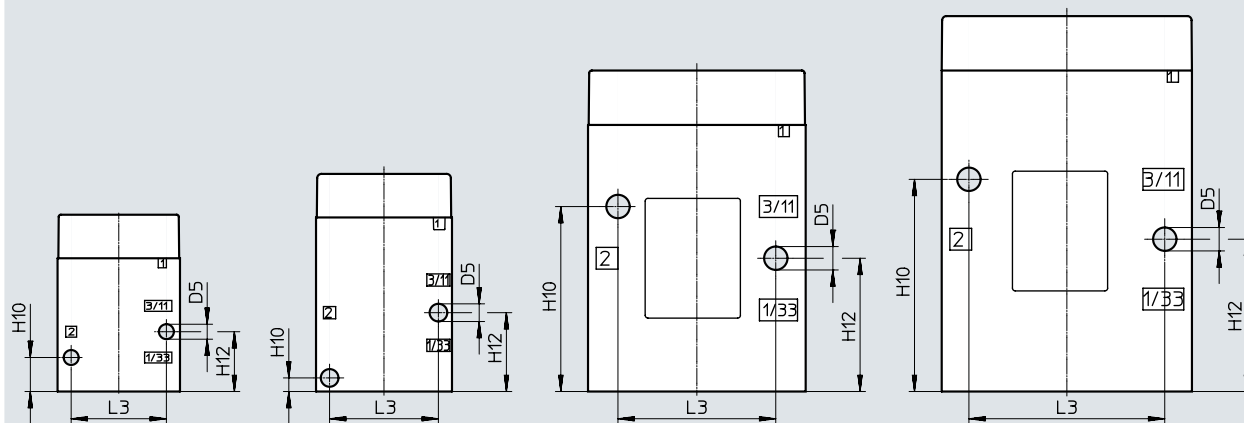
nákres upevnění

G1/8

G1/4

G1/2

G3/4



typ	D5 ∅	H10	H12	L3
VL/O-3-1/8	5,5	12,5	22	35 ±0,15
VL/O-3-1/4	6,5	5	29	40 ±0,15
VL/O-3-1/2	8,6	68	49	58 ±0,2
VL/O-3-3/4	8,6	78	56	72 ±0,2

Technické údaje – ventily 3/2

Údaje pro objednávky schématická značka	popis	připojení pneumatiky	kategorie ATEX	č. dílu	typ
	návrat do základní polohy mechanicky, v klidové poloze dle volby otevřeno nebo uzavřeno, reverzibilní (podtlak na přívodu 1 bez omezení, podtlak na přívodu 3 s omezeními)	G1/8 ¹⁾	–	7803	VL/O-3-1/8-B
			kategorie ATEX → strana 12	536028	VL/O-3-1/8-B-EX
		G1/4 ²⁾	–	9984	VL/O-3-1/4
			kategorie ATEX → strana 12	536029	VL/O-3-1/4-EX
		G1/2 ³⁾	–	9983	VL/O-3-1/2
			kategorie ATEX → strana 12	536030	VL/O-3-1/2-EX
G3/4 ⁴⁾	–	10049	VL/O-3-3/4		
	kategorie ATEX → strana 12	536031	VL/O-3-3/4-EX		

1) omezení při podtlaku na připojení 3: (0 ... -0,7 baru)

2) omezení při podtlaku na připojení 3: (0 ... -0,6 baru)

3) omezení při podtlaku na připojení 3: (0 ... -0,55 baru)

4) omezení při podtlaku na připojení 3: (0 ... -0,4 baru)

Údaje pro objednávky – sady opotřebitelných dílů

připojení pneumatiky	č. dílu	typ
G1/8	104222	VL/O-3-1/8-B
G1/4	104207	VL/O-3-1/4
G1/2	104208	VL/O-3-1/2

Technické údaje – ventily 5/2

-  - průtok
500 ... 3700 l/min

sady opotřebitelných dílů
→ strana 40



Obecné technické údaje		G1/8	G1/4	G1/2
připojení pneumatiky		G1/8	G1/4	G1/2
funkce ventilu		5/2, monostabilní		
konstrukce		talířové sedlo		
krytí (signálu)		negativní krytí		
těsnění		měkké		
ovládání		pneumatické		
návrat do základní polohy		mechanickou pružinou		
řízení		přímé		
napájení řídicím tlakem		vnější		
směr proudění		nelze obrátit		
pomocné ruční ovládání		žádné		
funkce odvětrání		lze škrtit		
upevnění		přúchozí díry nebo na připojovací desku/blok		
montážní poloha		libovolná		
připojení otvoru pro vyrovnání tlaku		M5 (jen typy ATEX)		
připojení řídicího tlaku 14		G1/8	G1/8	G1/4
hodnota b		–	–	0,32
hodnota C	[l/sbar]	–	–	17,65
jmenovitá světlost	[mm]	5	7	14
normální jmenovitý průtok	[l/min]	500	800	3700
hmotnost výrobku	[g]	220	220	1070

Bezpečnostně-technické údaje		G1/8	G1/4	G1/2
typ		G1/8	G1/4	G1/2
max. frekvence spínání	[Hz]	12	–	–
max. kladný kontrolní impuls při signálu 0	[s]	2200		
max. záporný kontrolní impuls při signálu 1	[s]	3700		

Provozní a okolní podmínky		G1/8	G1/4	G1/2
připojení pneumatiky		G1/8	G1/4	G1/2
provozní médium		stlačený vzduch dle normy ISO 8573-1:2010 [7:4:4]		
řídící médium		stlačený vzduch dle normy ISO 8573-1:2010 [7:4:4]		
upozornění k provoznímu/řídícímu médiu		mazaný provoz je možný (od mazání pak již nelze upustit!)		
provozní tlak	[MPa]	0 ... 1	0 ... 0,8	0 ... 1
	[bar]	0 ... 10	0 ... 8	0 ... 10
řídící tlak	[MPa]	0,12 ... 1		
	[bar]	1,2 ... 10		
		viz diagram (max. 10 barů)		
teplota okolí	[°C]	-10 ... +60		
teplota média	[°C]	-10 ... +60		
skladovací teplota	[°C]	-20 ... +60		
upozornění k materiálu		ve shodě s RoHS		
odolnost korozi KBK ¹⁾		1		

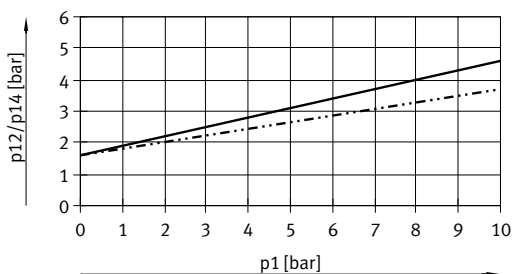
1) třída odolnosti korozi KBK 1 dle normy Festo FN 940070:

Malé nároky na odolnost korozi. Použití, resp. doprava a skladování v suchém vnitřním prostředí. Platí také pro díly za kryty, ve skrytém vnitřním prostoru nebo díly, které jsou v aplikaci zakryté (např. hnací čepy).

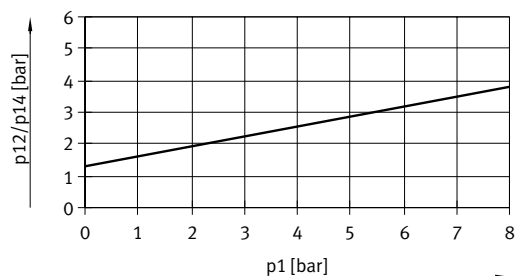
Technické údaje – ventily 5/2

Minimální řídicí tlak p_{12}/p_{14} , v závislosti na provozním tlaku p_1

VL-5-1/8

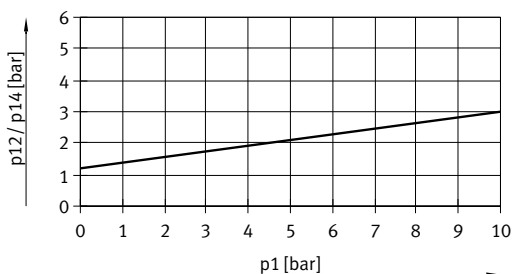


VL-5-1/4



- odvětrání škrnceno
- - - - - odvětrání neškrnceno

VL-5-1/2

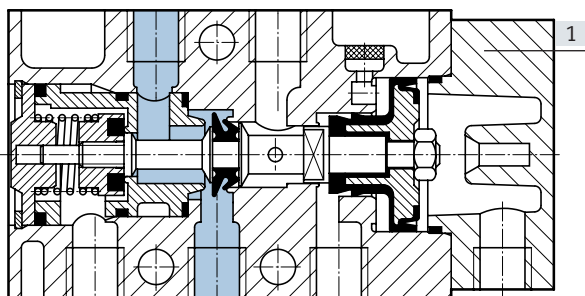


Spínací časy ventilů [ms]

připojení pneumatiky	G1/8	G1/4	G1/2
zapnutí	5	7	3
vypnutí	16	11	27

Materiály

funkční řez



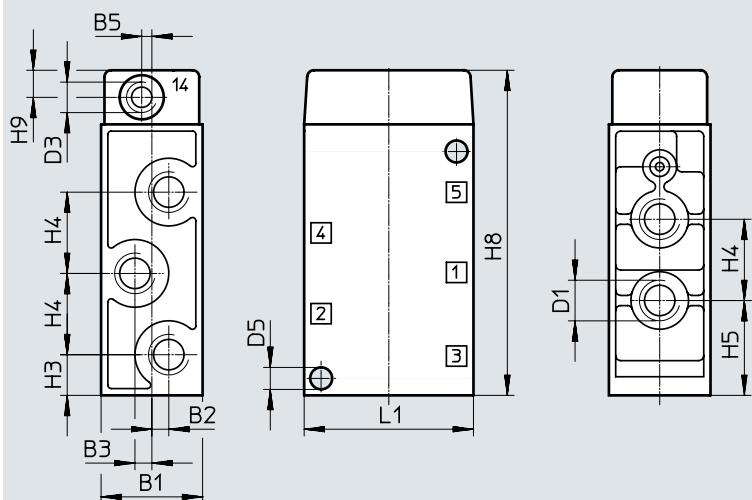
[1] těleso	hliníkový tlakový odlitek
- těsnění	NBR, TPE-U(PU)

Technické údaje – ventily 5/2

Rozměry

modely CAD ke stažení → www.festo.com

VL



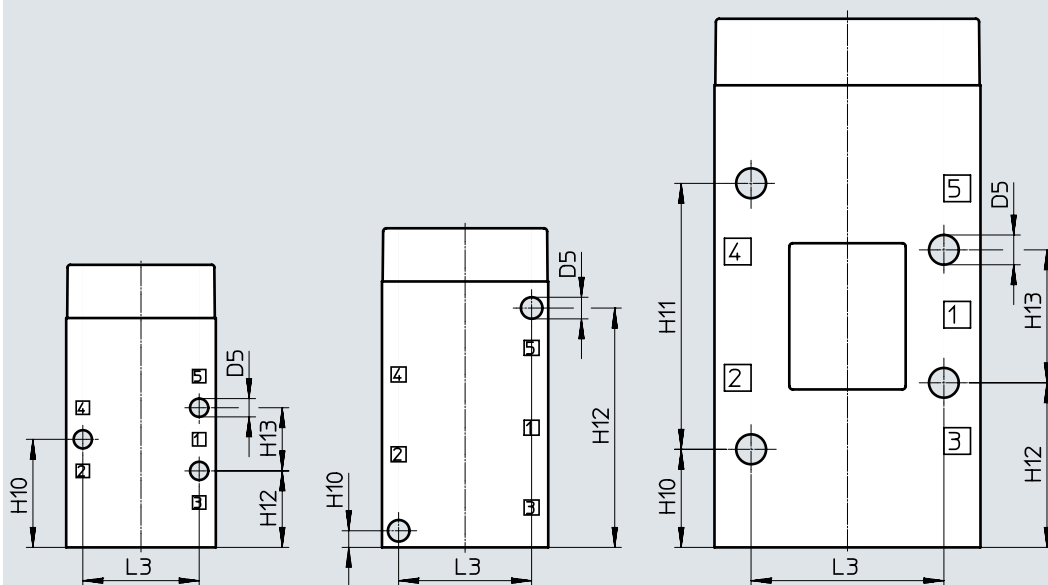
typ	B1	B2	B3	B5	D1	D3	D5 ∅	H3	H4	H5	H8	H9	L1
VL-5-1/8	26	3,5	3,5	3	G1/8	G1/8	5,5	13,5	19	23	85	8	45
VL-5-1/4	30,4 ±0,1	–	5,2	–	G1/4	G1/8	6,5	12	24	28	96	8	50
VL-5-1/2	52	–	8	–	G1/2	G1/4	9	32	38	51	159	10	80

nákres upevnění

G1/8

G1/4

G1/2



typ	D5 ∅	H10	H11	H12	H13	L3
VL-5-1/8	5,5	32,5	–	23	19 ±0,15	35 ±0,15
VL-5-1/4	6,5	5	–	72	–	40 ±0,15
VL-5-1/2	9	29,5	80 ±0,15	49,5	40 ±0,1	58 ±0,15

Technické údaje – ventily 5/2

Údaje pro objednávku schématická značka	popis	připojení pneumatiky	kategorie ATEX	č. dílu	typ
	návrat do základní polohy mechanicky	G1/8	–	9764	VL-5-1/8
			kategorie ATEX → strana 12	536032	VL-5-1/8-EX
		G1/4	–	9199	VL-5-1/4
			kategorie ATEX → strana 12	536033	VL-5-1/4-EX
		G1/2	–	9445	VL-5-1/2
			kategorie ATEX → strana 12	536034	VL-5-1/2-EX

Údaje pro objednávku – sady opotřebitelných dílů připojení pneumatiky	č. dílu	typ
G1/8	104209	VL-5-1/8¹⁾
G1/4	104211	VL-5-1/4²⁾³⁾
G1/2	104212	VL-5-1/2

1) montážní dutinku č. dílu 228389 objednejte zvlášť

2) montážní dutinku č. dílu 229363 objednejte zvlášť

3) použití od série 1/81

Technické údaje – ventily 5/2, impulzní

-  - průtok
600 ... 4500 l/min

sady opotřebitelných dílů
→ strana 45



Obecné technické údaje			
připojení pneumatiky	G1/8	G1/4	G1/2
funkce ventilu	5/2, impulzní		
konstrukce	talířové sedlo		
krytí (signálu)	negativní krytí		
těsnění	měkké		
ovládání	pneumatické		
řízení	přímé		
napájení řídicím tlakem	vnější		
směr proudění	nelze obrátit		
funkce odvětrání	lze škrtit		
pomocné ruční ovládání	–	–	s aretací
upevnění	průchozí díry nebo na připojovací desku/blok		
montážní poloha	libovolná		
připojení otvoru pro vyrovnání tlaku	M5 (jen typy ATEX)		
připojení řídicího tlaku 1 2/14	G1/8	G1/8	G1/4
hodnota b	–	–	0,3
jmenovitá světlost [mm]	5	7	14
normální jmenovitý průtok [l/min]	600	1100	4500
hmotnost výrobku [g]	330	330	1130

Bezpečnostně-technické údaje			
typ	G1/8	G1/4	G1/2
max. frekvence spínání [Hz]	12		
max. kladný kontrolní impuls při signálu 0 [is]	2200		
max. záporný kontrolní impuls při signálu 1 [is]	3700		

Provozní a okolní podmínky			
připojení pneumatiky	G1/8	G1/4	G1/2
provozní médium	stlačený vzduch dle normy ISO 8573-1:2010 [7:4:4]		
řídicí médium	stlačený vzduch dle normy ISO 8573-1:2010 [7:4:4]		
upozornění k provoznímu/řídicímu médiu	mazaný provoz je možný (od mazání pak již nelze upustit!)		
provozní tlak	[MPa]	0 ... 1	0 ... 0,8
	[bar]	0 ... 10	0 ... 8
	s dominantním signálem [MPa]	0 ... 1	0 ... 0,8
	[bar]	0 ... 10	0 ... 8
řídicí tlak	[MPa]	0,12 ... 1	
	[bar]	1,2 ... 10	
		viz diagram (max. 10 barů)	
	s dominantním signálem [MPa]	0,23 ... 1	–
	[bar]	2,3 ... 10	–
teplota okolí [°C]	-10 ... +60		
teplota média [°C]	-10 ... +60		
skladovací teplota [°C]	-20 ... +60		
upozornění k materiálu	ve shodě s RoHS		
odolnost korozi KBK ¹⁾	1		

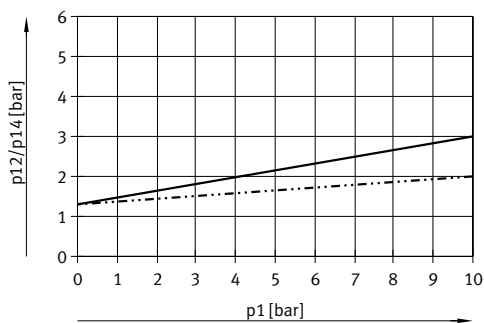
1) třída odolnosti korozi KBK 1 dle normy Festo FN 940070:

Malé nároky na odolnost korozi. Použití, resp. doprava a skladování v suchém vnitřním prostředí. Platí také pro díly za kryty, ve skrytém vnitřním prostoru nebo díly, které jsou v aplikaci zakryté (např. hnací čepy).

Technické údaje – ventily 5/2, impulzní

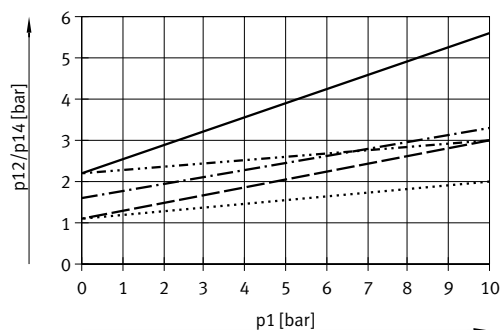
Minimální řídicí tlak p_{12}/p_{14} , v závislosti na provozním tlaku p_1

JH-5-1/8



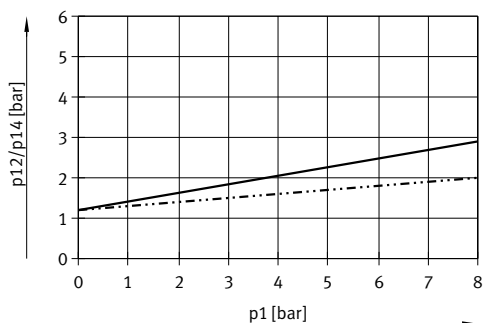
— odvětrání škrceno
- - - - - odvětrání neškrceno

JDH-5-1/8



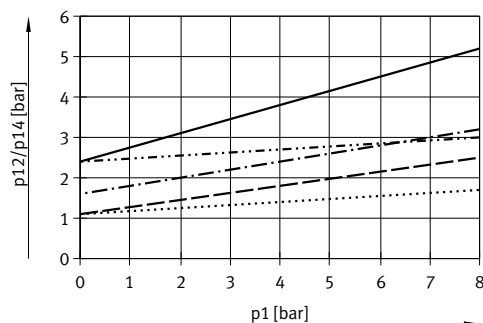
— odvětrání škrceno
- - - - - odvětrání neškrceno

JH-5-1/4



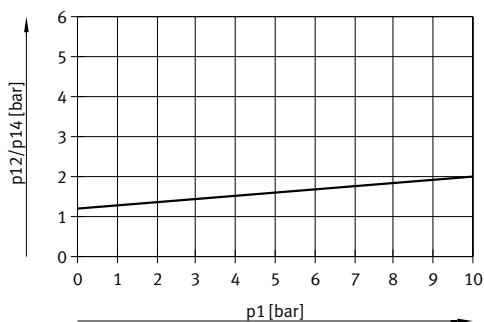
— odvětrání škrceno
- - - - - odvětrání neškrceno

JDH-5-1/4



— odvětrání škrceno
- - - - - odvětrání neškrceno

JH-5-1/2



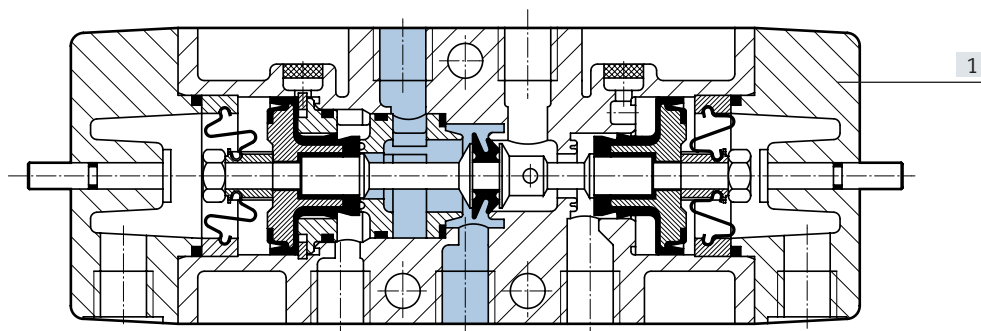
Spínací časy ventilů [ms]

připojení pneumatiky	G1/8		G1/4		G1/2	
		dominantní signál na 14		dominantní signál na 14		dominantní signál na 14
přepnutí	7	7	7	12	3	–

Technické údaje – ventily 5/2, impulzní

Materiály

funkční řez

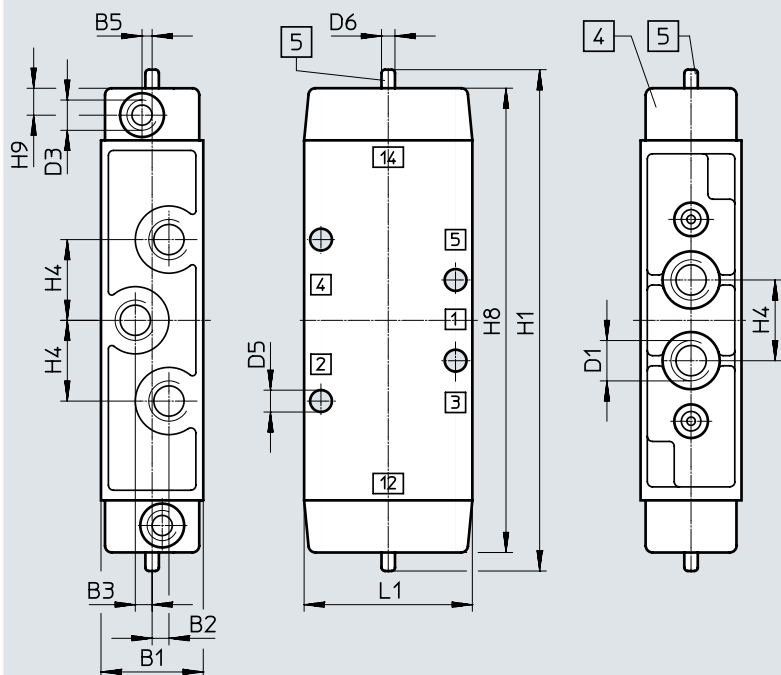


[1] těleso	hliníkový tlakový odlitek
- těsnění	NBR, TPE-U(PU)

Rozměry

modely CAD ke stažení → www.festo.com

JH, JDH



[4] víko lze přesadit o 180°

[5] pomocné ruční ovládání

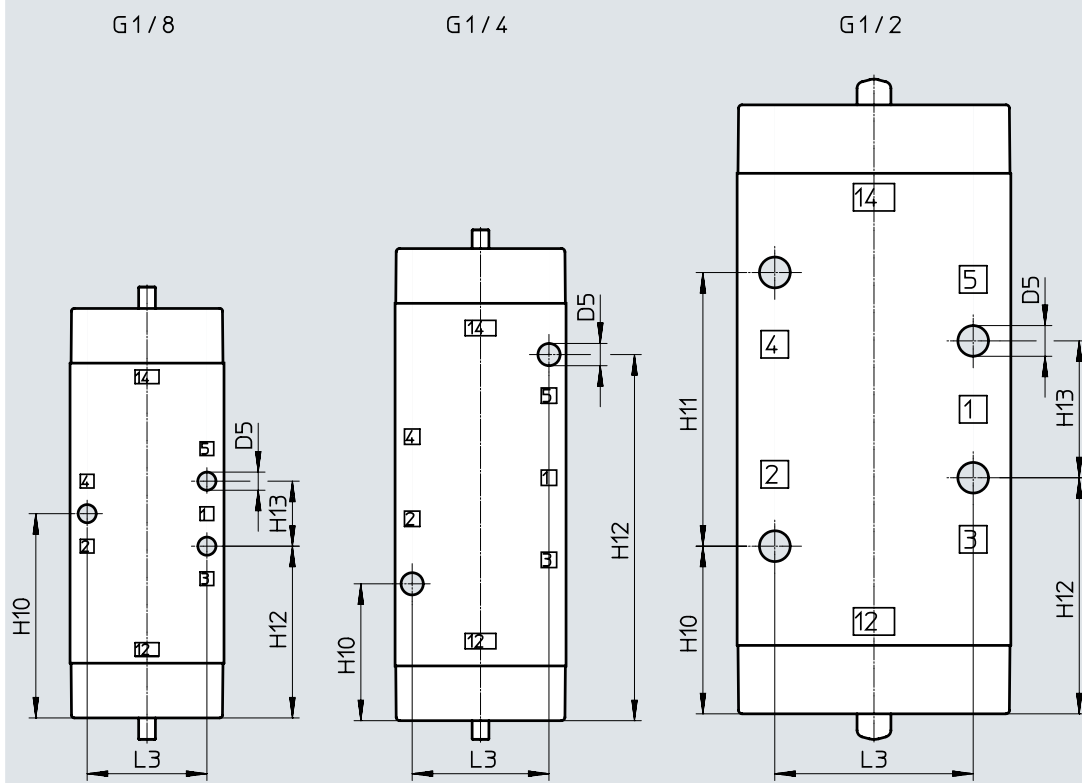
typ	B1	B2	B3	B5	D1	D3	D5 ø	D6 ø	H1	H4	H8	H9	L1
J...-5-1/8	26	3,5	3,5	3	G1/8	G1/8	5,3	5	132	19	120	8	45
J...-5-1/4	30,4	-	5	-	G1/4	G1/8	6,5	5	149	24	138	8	50
J...-5-1/2	52	-	8	-	G1/2	G1/4	9,6 +0,2	9,9	193	38	178	10	80

Technické údaje – ventily 5/2, impulzní

Rozměry

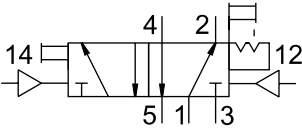
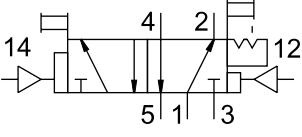
nákres upevnění

modely CAD ke stažení → www.festo.com



typ	D5 ø	H10	H11	H12	H13	L3
J...-5-1/8	5,3	60	-	50,5	19	35
J...-5-1/4	6,5	40	-	107	-	40 ±0,2
J...-5-1/2	9,6+0,2	49	80 ±0,15	69	40 ±0,1	58 ±0,15

Technické údaje – ventily 5/2, impulzní

Údaje pro objednávky		připojení pneumatiky	kategorie ATEX	č. dílu	typ
schématická značka	popis				
		G1/8	–	8823	JH-5-1/8
			kategorie ATEX → strana 31	536035	JH-5-1/8-EX
		G1/4	–	10408	JH-5-1/4
			kategorie ATEX → strana 31	536036	JH-5-1/4-EX
		G1/2	–	10165	JH-5-1/2
			kategorie ATEX → strana 31	536037	JH-5-1/2-EX
	s dominantním signálem na 14	G1/8	–	8824	JDH-5-1/8
			kategorie ATEX → strana 31	536038	JDH-5-1/8-EX
		G1/4	–	10409	JDH-5-1/4
			kategorie ATEX → strana 31	536039	JDH-5-1/4-EX
Údaje pro objednávky – sady opotřebitelných dílů					
připojení pneumatiky				č. dílu	typ
G1/8				104891	JH-5-1/8¹⁾
G1/4				104892	JH-5-1/4²⁾

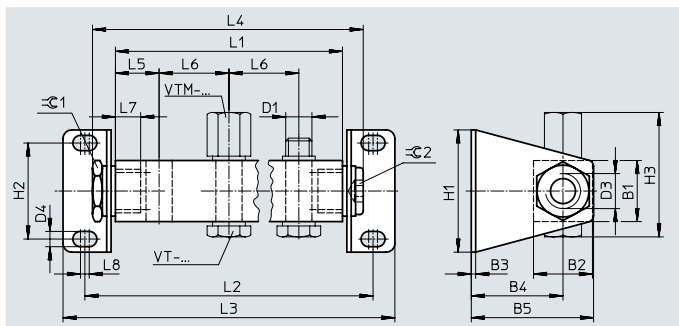
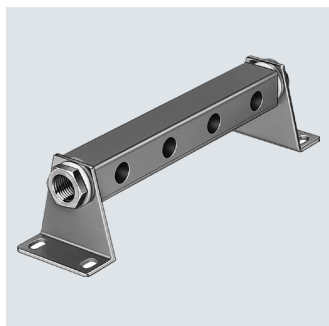
1) montážní dutinku č. dílu 228389 objednejte zvlášť

2) montážní dutinku č. dílu 229363 objednejte zvlášť

Příslušenství

Připojovací lišty PAL

materiály:
lišta: eloxovaný hliník
upevňovací úhelník:
pozinkovaná ocel



typ	B1	B2	B3	B4	B5	D1	D3	D4	H1	H2	H3	L5	L6	L7	L8	Ø 1	Ø 2
PAL-1/8-...	20	21	2	33,5	44,5	G1/8	G1/4	5,2	44	32	43	18	34	12	4	19	8
PAL-1/4-...	28	27	2	42	56	G1/4	G3/8	7	56	44	56	20	32	14	4	24	10
PAL-1/2-...	40	40	3	73	93	G1/2	G3/4	11	80	60	75	35	69	16	5	36	17

počet pozic pro ventily	L1	L2	L3	L4	hmotnost [g]	č. dílu	typ
připojení pneumatiky G1/8							
2	70	96	114	89	145	8601	PAL-1/8-2
3	104	130	148	123	170	8602	PAL-1/8-3
4	138	164	182	157	190	8603	PAL-1/8-4
5	172	198	216	191	215	8604	PAL-1/8-5
6	206	232	250	225	240	9767	PAL-1/8-6
připojení pneumatiky G1/4¹⁾							
2	72	100	120	94	330	9188	PAL-5-1/4-2
3	104	132	152	126	405	9189	PAL-5-1/4-3
4	136	164	184	158	480	9190	PAL-5-1/4-4
5	168	196	216	190	555	9191	PAL-5-1/4-5
6	200	228	248	222	630	9192	PAL-5-1/4-6
připojení pneumatiky G1/2							
2	139	181	213	164	770	9492	PAL-1/2-2
3	208	250	282	233	915	9493	PAL-1/2-3
4	277	319	351	302	1 060	9494	PAL-1/2-4
5	346	388	420	371	1 220	9495	PAL-1/2-5
6	415	457	489	440	1 370	9496	PAL-1/2-6

1) MOFH-3-1/4 nejsou vhodné pro montáž do baterie

Příslušenství

Duté šrouby VT

pro připojovací lištu PAL

upozornění k materiálu:
ve shodě s RoHS



Údaje pro objednávky připojení pneumatiky	hmotnost [g]	materiál	č. dílu	typ
G1/8	6	ocel, chromátovaná	8626	VT-1/8
G1/8	15	eloxovaný hliník	5928	VT-1/8-1¹⁾²⁾
G1/4	15	ocel, chromátovaná	206147	VT-1/4-2
G1/2	30	eloxovaný hliník	9986	VT-1/2

1) pro ventily s připojením G1/8

2) těsnící kroužky jsou obsaženy v dodávce

Kloboukové matice VTM

pro zaslepení prázdných míst

materiál:
tvárný legovaný hliník



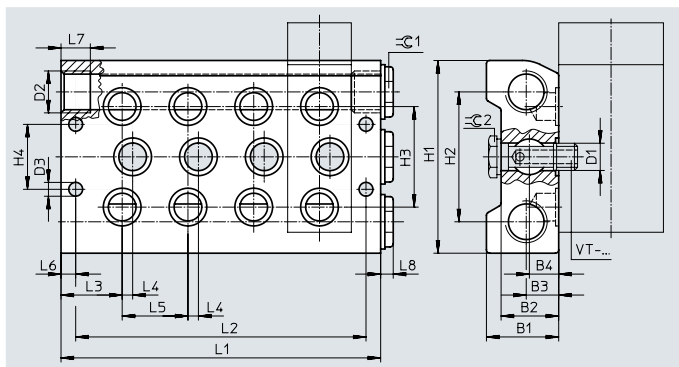
Údaje pro objednávky připojení pneumatiky	hmotnost [g]	č. dílu	typ
G1/8	5	9768	VTM-1/8¹⁾
G1/4	7	3099	VTM-1/4
G1/2	28	9987	VTM-1/2

1) pro ventily s připojením G1/8

Příslušenství

Připojovací bloky PRS

materiál:
eloxovaný hliník



typ	B1	B2	B3	B4	D1	D2	D3	H1	H2	H3	H4	L3	L4	L5	L6	L7	L8	±C 1	±C 2
PRS-1/8-...	28,5	22	12,5	10,8	G1/8	G3/8	6,6	80	56	38	28	23,5	7	27	7	12	5	8	14
PRS-1/4-...	34,5	27,5	14	14	G1/4	G1/2	6,6	92	62	48	31	29,2	5	31,4	7	14	6	10	17

počet pozic pro ventily	L1	L2	hmotnost [g]	č. dílu	typ
připojení pneumatiky G1/8					
2	81	67	360	11898	PRS-1/8-2-B
3	108	94	460	11899	PRS-1/8-3-B
4	135	121	625	11900	PRS-1/8-4-B
5	162	148	650	11901	PRS-1/8-5-B
6	189	175	750	11902	PRS-1/8-6-B
připojení pneumatiky G1/4					
2	89,8	75,8	590	10185	PRS-1/4-2
3	121,2	107,2	750	10186	PRS-1/4-3
4	152,6	138,6	900	10187	PRS-1/4-4
5	184	170	1070	10188	PRS-1/4-5
6	215,4	201,4	1 230	10189	PRS-1/4-6

Duté šrouby VT

pro připojovací bloky PRS

materiál:
ocel, chromátovaná



Údaje pro objednávky připojení pneumatiky	hmotnost [g]	č. dílu	typ
G1/8	17	11539	VT-1/8-PRSK
G1/4	32	9499	VT-1/4-PRS

Příslušenství

Krycí desky PRSB

pro zaslepení prázdných míst

materiál:
hliník



Údaje pro objednávky připojení pneumatiky	hmotnost [g]	č. dílu	typ
G1/8	55	11687	PRSB-1/8
G1/4	80	11688	PRSB-1/4

Duté šrouby VT

pro oddělený přívod stlačeného
vzduchu na ventil

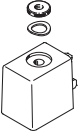
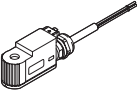

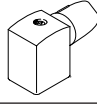
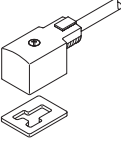
materiál:
ocel, chromátovaná




Údaje pro objednávky připojení pneumatiky	hmotnost [g]	č. dílu	typ
G1/8	16	12634	VT-1/8-AJK-P
G1/4	24	12910	VT-1/8-AJS-P ¹⁾
G1/4	45	12635	VT-1/4-AJ-P

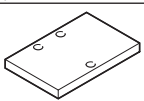
1) pro ventily s připojením G1/8

Příslušenství

Údaje pro objednávky – elektromagnetické cívký					
	popis	napětí	délka kabelu [m]	č. dílu	typ
elektromagnetické cívký F, bez zásuvky				technické údaje → internet: msfg	
		12 V DC	–	34410	MSFG-12-OD
		24 V DC a 42 V AC, 50 ... 60 Hz	–	34411	MSFG-2 4/42-5 0/60-OD
		42 V DC	–	34413	MSFG-42-OD
		24 V AC	–	34415	MSFW-24-5 0/60-OD
		48 V AC, 50 ... 60 Hz	–	34418	MSFW-48-5 0/60-OD
		110 V AC, 50 ... 60 Hz a 120 V AC, 60 Hz	–	34420	MSFW-110-5 0/60-OD
		230 V AC, 50 ... 60 Hz a 240 V AC, 60 Hz	–	34422	MSFW-230-5 0/60-OD
		240 V AC, 50 ... 60 Hz	–	34424	MSFW-240-5 0/60-OD
	s ochranou proti výbuchu	24 V DC	–	536931	MSFG-24-EX
		24 V AC	–	536932	MSFW-24-5 0/60-EX
110 V AC		–	536933	MSFW-110-5 0/60-EX	
230 V AC		–	536934	MSFW-230-5 0/60-EX	
elektromagnetické cívký F, kabel s volnými konci, 3 vodiče					
	s ochranou proti výbuchu	24 V DC	1	8059804	VACF-B-K1-1-1-EX4-M
			5	8059805	VACF-B-K1-1-5-EX4-M
			10	8059806	VACF-B-K1-1-10-EX4-M
			20	8059807	VACF-B-K1-1-20-EX4-M
		24 V AC	1	8059808	VACF-B-K1-1A-1-EX4-M
			1	8059811	VACF-B-K1-16B-1-EX4-M
		110 V AC	5	8059812	VACF-B-K1-16B-5-EX4-M
			1	8059809	VACF-B-K1-3A-1-EX4-M
		230 V AC	5	8059810	VACF-B-K1-3A-5-EX4-M
			Údaje pro objednávky – zásuvky/kabely pro elektromagnetické cívký F		
	popis	napětí	délka kabelu [m]	č. dílu	typ
zásuvky, bez kabelu, připojení kabelu s				technické údaje → internet: mssd	
	šroubovacími svorkami (průchodka pro kabel Pg9)	–	–	34431	MSSD-F
	šroubovacími svorkami (průchodka pro kabel M16)	–	–	539710	MSSD-F-M16
	napichovací technikou (průchodka pro kabel M16)	–	–	192746	MSSD-F-S-M16
spojovací kabely				technické údaje → internet: kmf	
	indikace sepnutí LED	24 V DC	2,5	30935	KMF-1-24DC-2,5-LED
			5	30937	KMF-1-24DC-5-LED
			10	193458	KMF-1-24DC-10-LED
	bez indikace stavu sepnutí	až 240 V	2,5	30936	KMF-1-230AC-2,5
			5	30938	KMF-1-230AC-5

Příslušenství

Údaje pro objednávky – světelná těsnění			technické údaje → internet: mf-ld	
	popis	napětí	č. dílu	typ
	pro elektromagnetické cívky F	12 ... 24 V DC 230 V DC/V AC	19143	MF-LD-12-24DC
			19144	MF-LD-230AC

Údaje pro objednávky – desky					
	popis	připojení pneumatiky	č. dílu	typ	
pro široké elektromagnetické cívky					
	distanční desky mezi ventily při použití širokých elektromagnetických cívek jiných výrobců (tloušťka 6,35 mm)	pro ventily 3/2	G1/8	541667	MPL-TC-3-18
			G1/4	541669	MPL-TC-3-14
		pro ventily 5/2	G1/8	541668	MPL-TC-5-18
			G1/4	541670	MPL-TC-5-14