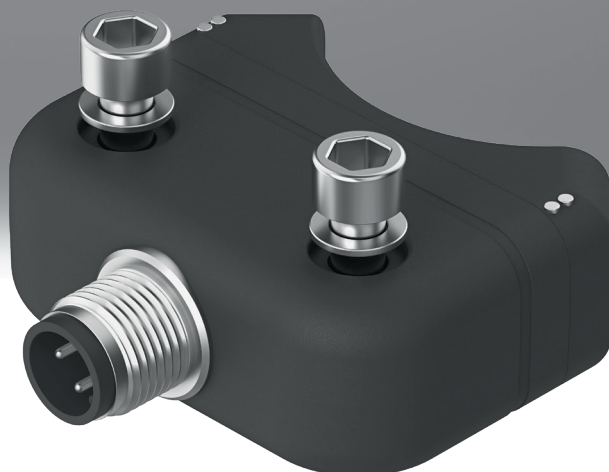


## Přidané koncové spínače SRBI

**FESTO**



## Technické údaje

## funkce

Přidané koncové spínače SRBI jsou velmi kompaktním řešením, pokud potřebujete zpětně elektricky hlásit a kontrolovat polohu procesních ventilů, které

jsou ovládány pneumatickými kyvnými pohony. Lze je bez dalšího příslušenství namontovat přímo na kyvné pohony s připojovacím obrazcem

dle VDI/VDE 3845. Potřebný prostor je díky přímé montáži ideálně minimalizovaný.

## konstrukce

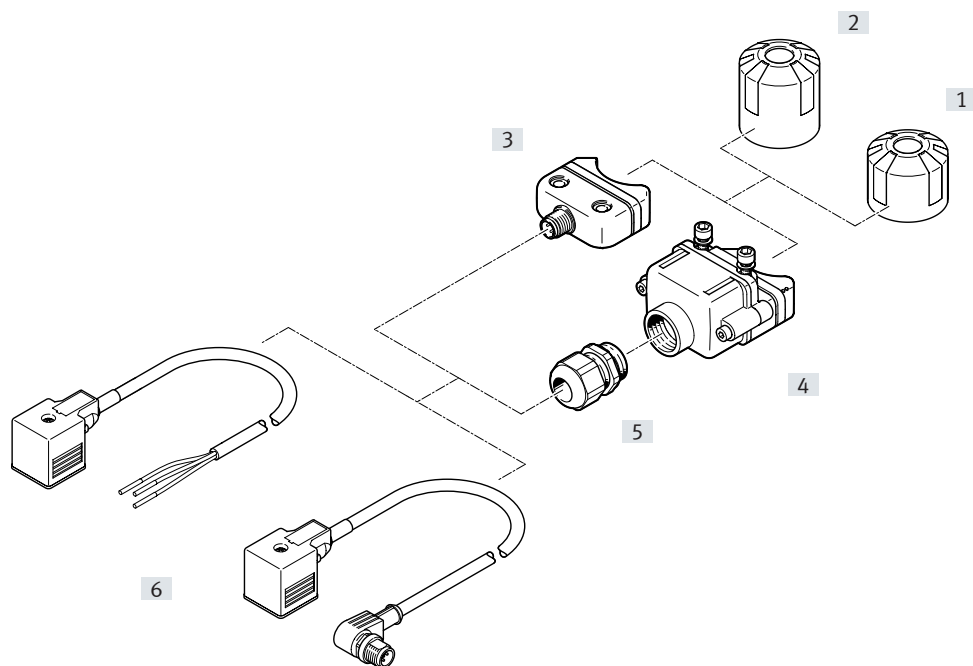
- přímá montáž na kyvné pohony dle VDI/VDE 3845
- LED indikace provozuschopnosti, sepnutí a stavu
- vhodné pro pravotočivé a levotočivé pohony s pohybem otočným až o 90 °
- kompaktní plastové pouzdro
- konektor M12, kódování A nebo šroubovací svorka
- c UL us - Recognized (OL)



## Přehled dodávek

| elektrické připojení vstupů | typ               | rozsah napájecího napětí [V DC] | spínací výstup | funkce spínacího prvku | zapojení pinů |
|-----------------------------|-------------------|---------------------------------|----------------|------------------------|---------------|
| M12 konektor, kódování A    | SRBI-C2-N-1-P-M12 | 10 ... 30                       | PNP            | spínací                |               |
| šroubovací svorky           | SRBI-C2-N-1-P-C2  | 10 ... 30                       | PNP            | spínací                |               |

Přehled periférií



| Příslušenství                                 | popis  | → strana/internet |
|---|--|-------------------|
| [1] indikace polohy<br>SASF-S3-B-F-A20        | <ul style="list-style-type: none"> <li>• rozměry <math>\varnothing 40 \times 32</math></li> <li>• připojení pro polohovací systém a vysílač polohy, odpovídá normě VDI/VDE 3845 velikost AA 1</li> </ul> | 9                 |
| [2] indikace polohy<br>SASF-S3-B-F-A30        | <ul style="list-style-type: none"> <li>• rozměry <math>\varnothing 40 \times 43</math></li> <li>• připojení pro polohovací systém a vysílač polohy, odpovídá normě VDI/VDE 3845 velikost AA 2</li> </ul> | 9                 |
| [3] přidání koncových spínačů<br>SRBI-...-M12 | <ul style="list-style-type: none"> <li>• elektrické připojení vstupu, konektor M12, kódování A</li> </ul>  | 5                 |
| [4] přidání koncových spínačů<br>SRBI-...-C2  | <ul style="list-style-type: none"> <li>• elektrické připojení vstupu, šroubovací svorka</li> </ul>   | 5                 |
| [5] průchodka pro kabel<br>NETC-P-...         | <ul style="list-style-type: none"> <li>• M20x1,5 z polymeru</li> <li>• barva černá</li> </ul>  | 9                 |
| [6] kabely<br>NEBV-...                        | <ul style="list-style-type: none"> <li>• kabely pro připojení elektromagnetického ventilu k SRBI-...-M12 nebo SRBI-...-C2</li> </ul>   | 9                 |

## Vysvětlení typového značení

|             |                           |
|-------------|---------------------------|
| 001         | řada                      |
| <b>SRBI</b> | přidání koncových spínačů |

|           |                          |
|-----------|--------------------------|
| 002       | konstrukce               |
| <b>C2</b> | dvojité čidlo, kompaktní |

|          |                |
|----------|----------------|
| 003      | princip čidla  |
| <b>N</b> | indukční čidla |

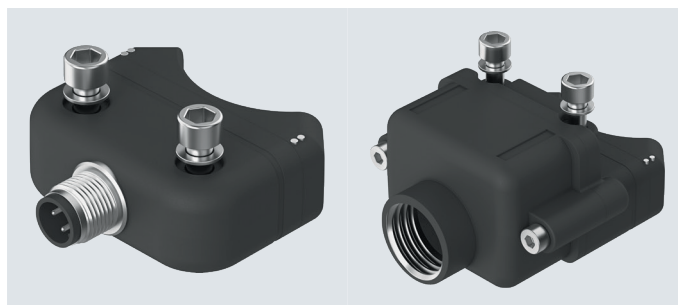
|          |                           |
|----------|---------------------------|
| 004      | jmenovité napájecí napětí |
| <b>1</b> | 24 V DC                   |

|          |                     |
|----------|---------------------|
| 005      | elektrický výstup 1 |
| <b>P</b> | PNP                 |

|            |                                    |
|------------|------------------------------------|
| 006        | elektrické připojení, směr výstupu |
| <b>C2</b>  | šroubovací svorky                  |
| <b>M12</b> | konektor M12x1, kódování A         |

## Technické údaje

- kompaktní těleso s konektorem M12, kódování A nebo šroubovací svorka
- přímá montáž na kyvné pohony dle VDI/VDE 3845
- výstup PNP



### Obecné technické údaje

|                             |                            |                   |
|-----------------------------|----------------------------|-------------------|
| elektrické připojení vstupů | konektor, M12x1, 4 piny    | šroubovací svorky |
| vychází z norem             | EN 60947-5-2, VDI/VDE 3845 |                   |
| montážní poloha             | libovolná                  |                   |
| tvar                        | hrnatý                     |                   |
| hmotnost výrobku            | 48 g                       | 98 g              |

### Elektrické parametry

|                             |                                  |                   |
|-----------------------------|----------------------------------|-------------------|
| elektrické připojení vstupů | konektor, M12x1, 4 piny          | šroubovací svorky |
| princip snímání             | indukční                         |                   |
| spínací výstup              | PNP                              |                   |
| funkce spínacího prvku      | spínací                          |                   |
| max. frekvence spínání      | 1000 Hz                          |                   |
| rozsah napájecího napětí DC | 10 ... 30 V                      |                   |
| max. výstupní proud DC      | 200 mA                           |                   |
| úbytek napětí               | 2,5 V                            |                   |
| proud naprázdno             | 22,5 mA                          |                   |
| zbytkový proud              | 0 ... 0,5 mA                     |                   |
| ochrana proti přepólování   | pro všechna elektrická připojení |                   |
| odolnost zkratu             | pulzní                           |                   |

### Indikace/obsluha

|                             |   |                   |
|-----------------------------|---|-------------------|
| elektrické připojení vstupů | konektor, M12x1, 4 piny   | šroubovací svorky |
| indikace provozuschopnosti  | zelená LED  |                   |
| indikace stavu sepnutí      | žlutá LED   |                   |
| indikace stavu              | žlutá LED = stav sepnutí ventilu, zelená LED = indikace napájecího napětí |                   |

## Technické údaje

| <b>Elektromechanická část</b>         |                         |                             |
|---------------------------------------|-------------------------|-----------------------------|
| elektrické připojení vstupů           | konektor, M12x1, 4 piny | šroubovací svorky           |
| elektrické připojení výstupů          | –                       | šroubovací svorky           |
| průměr kabelu                         | –                       | 1,5 ... 2,5 mm              |
| jmenovitý průřez vodičů pro připojení | –                       | 0,2 ... 2,5 mm <sup>2</sup> |
| průchodka pro kabel                   | –                       | M20x1,5                     |

| <b>Provozní a okolní podmínky</b> |   |
|-----------------------------------|---|
| teplota okolí                     | -25 ... 70°C  |
| skladovací teplota                | -40 ... 85°C  |
| stupeň krytí                      | IP67  |
| odolnost nárazům                  | test nárazem, podle normy FN 942017-5 a EN 60068-2-27, stupeň 2         |
| odolnost vibracím                 | test použit v dopravě, podle normy FN 942017-4 a EN 60068-2-6, stupeň 2 |
| stupeň znečištění                 | 3   |
| certifikát <sup>1)</sup>          | RCM Mark, c UL us - Recognized (OL)                                     |
| značka KC                         | KC-EMC  |
| úřad, který vydal certifikát      | UL E232949  |

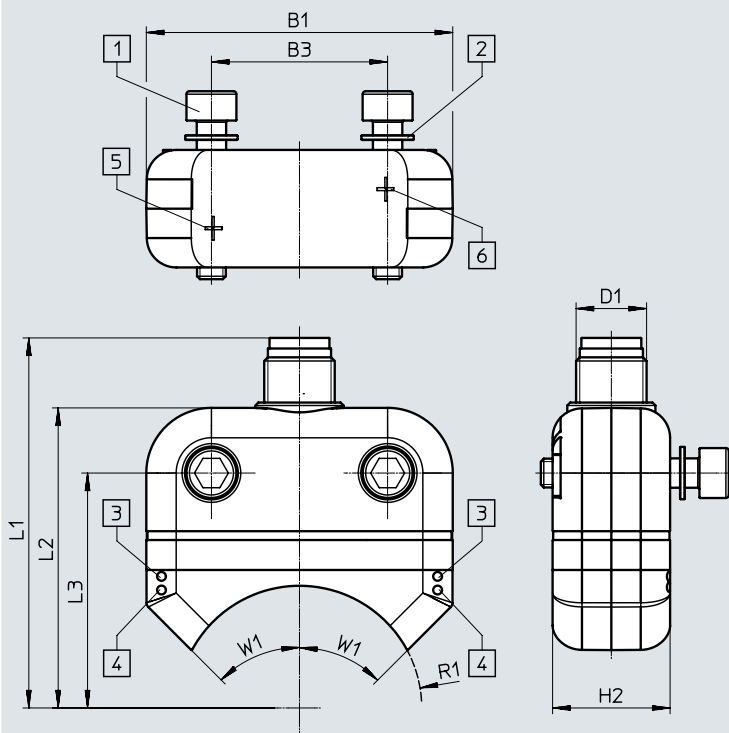
1) další informace [www.festo.com/catalogue/...](http://www.festo.com/catalogue/...) → Support/Downloads.

| <b>Materiály</b>       |                                    |
|------------------------|------------------------------------|
| materiál tělesa        | PBT                                |
| materiál šroubů        | silně legovaná ocel, nerezová      |
| upozornění k materiálu | obsahuje látky LABS, odpovídá RoHS |

## Technické údaje

### Rozměry

modely CAD ke stažení → [www.festo.com](http://www.festo.com)



- [1] šroub M5x25
- [2] podložka 10x5,3
- [3] zelená LED
- [4] žlutá LED
- [5] indukční čidlo cílové polohy 1
- [6] indukční čidlo cílové polohy 2

|              | B1   | B3 | D1  | H2 | L1 | L2   | L3 | R1   | W1  |
|--------------|------|----|-----|----|----|------|----|------|-----|
| SRBI-...-M12 | 52,2 | 30 | M12 | 20 | 63 | 51,1 | 40 | 20,8 | 45° |

### zapojení podle DIN EN 61076-2-101

pohled na konektor M12,  
kódování A

|  | pin | barva vodiče <sup>1)</sup> |
|--|-----|----------------------------|
|  | 1   | BN                         |
|  | 2   | WH                         |
|  | 3   | BU                         |
|  | 4   | BK                         |

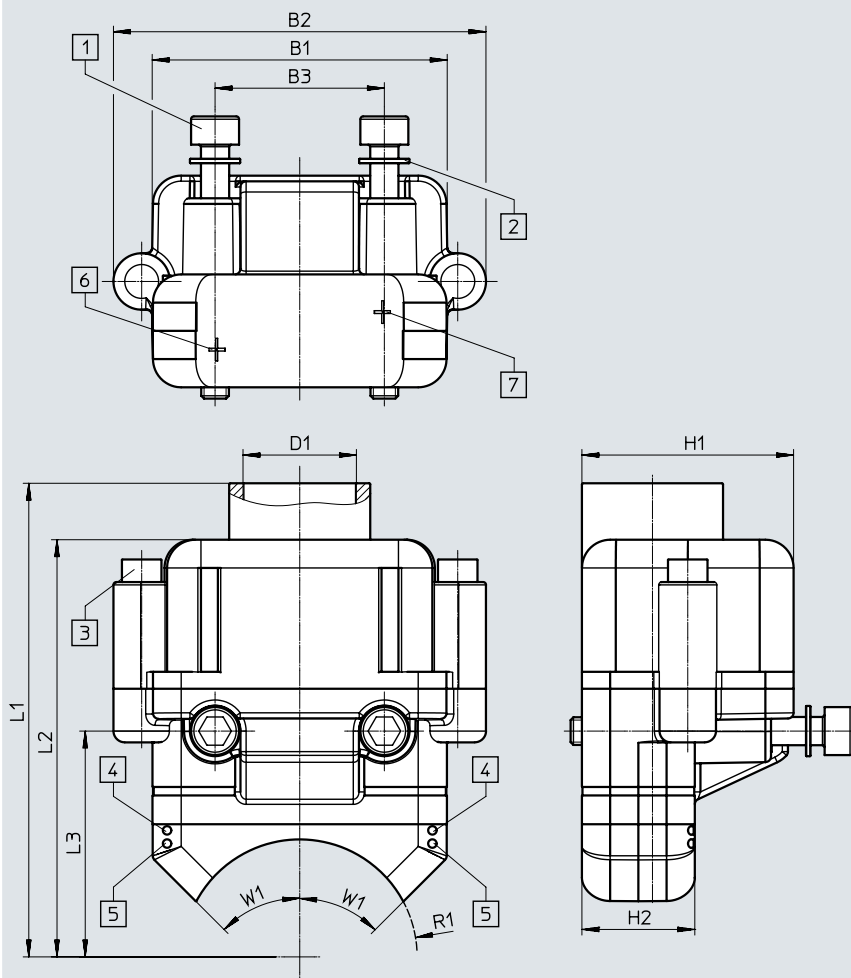
1) dle EN-60947-5-2

### Upozornění

zapojení pinů  
→ strana 2

## Technické údaje

## Rozměry

modely CAD ke stažení → [www.festo.com](http://www.festo.com)

[1] šroub M5x40

[4] zelená LED

[6] indukční čidlo cílové polohy 1

[2] podložka 10x5,3

[5] žlutá LED

[7] indukční čidlo cílové polohy 2

[3] šroub M4x25

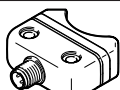
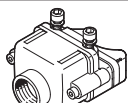
|             | B1   | B2 | B3 | D1      | H1   | H2 | L1   | L2   | L3 | R1   | W1  |
|-------------|------|----|----|---------|------|----|------|------|----|------|-----|
| SRBI-...-C2 | 52,2 | 66 | 30 | M20x1,5 | 37,5 | 20 | 83,9 | 73,9 | 40 | 20,8 | 45° |

-  - **Upozornění**

zapojení pinů

→ strana 2

## Údaje pro objednávky

|  | popis   | č. dílu | typ               |
|--|---|---------|-------------------|
|  | elektrické připojení vstupů konektorem, M12x1, 4 piny, kódování A | 8140399 | SRBI-C2-N-1-P-M12 |
|  | elektrické připojení vstupu, šroubovací svorka                    | 8140400 | SRBI-C2-N-1-P-C2  |



## Příslušenství

### Indikace polohy SASF

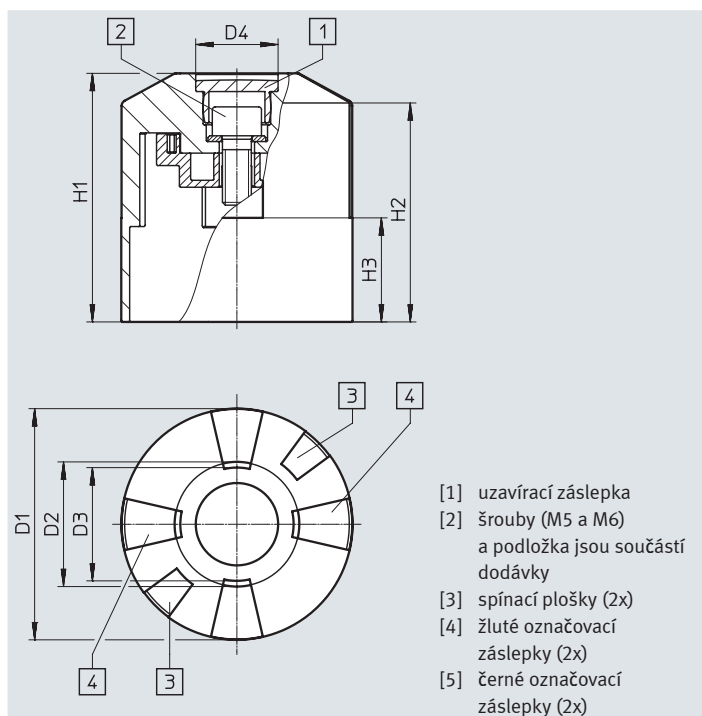
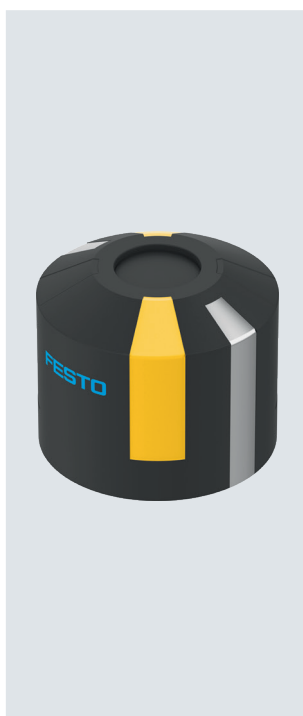
materiály:

PP a silně legovaná ocel, nerezová

ve shodě s RoHS

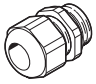
obsahují látky LABS

(bránící nanášení laků)

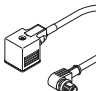
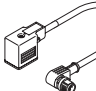


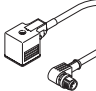
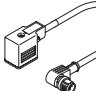
- [1] uzavírací záslepka
- [2] šrouby (M5 a M6) a podložka jsou součástí dodávky
- [3] spínací plošky (2x)
- [4] žluté označovací záslepky (2x)
- [5] černé označovací záslepky (2x)

| Rozměry a údaje pro objednávky |    |    |         |         |         |         |                            |                |                        |
|--------------------------------|----|----|---------|---------|---------|---------|----------------------------|----------------|------------------------|
| H1                             | H2 | H3 | D1<br>ø | D2<br>ø | D3<br>ø | D4<br>ø | hmotnost<br>výrobku<br>[g] | č. dílu        | typ                    |
| 33                             | 28 | 8  | 40      | 21,6    | 19,6    | 14,3    | 24                         | <b>8140396</b> | <b>SASF-S3-B-F-A20</b> |
| 43                             | 38 | 18 | 40      | 21,6    | 19,6    | 14,3    | 26                         | <b>8140397</b> | <b>SASF-S3-B-F-A30</b> |

| Údaje pro objednávky  |  |       |                |                   |
|---|--|-------|----------------|-------------------|
|   | popis  | barva | č. dílu        | typ               |
|  | průchodky pro kabel NETC<br>M20x1,5 z polymeru | černá | <b>4464895</b> | <b>NETC-P-M20</b> |

| Údaje pro objednávky |                                    |                     |                   |         |     |
|----------------------|------------------------------------|---------------------|-------------------|---------|-----|
|                      | elektrické připojení, směr výstupu | délka kabelu<br>[m] | ochranné zapojení | č. dílu | typ |

| kabely NEBV k připojení ventilů pro přidané koncové spínače s AS-Interface          |   |     |     |                |                                   |
|---|---|-----|-----|----------------|-----------------------------------|
|  | úhlová zásuvka, připojovací obrazec tvaru A, EN 175301-803                    | 0,3 | ano | <b>3679771</b> | <b>NEBV-A1W3F-P-K-0.3-N-M12W3</b> |
|   |   |     | ne  | <b>3579461</b> | <b>NEBV-A1W3-K-0.3-N-M12W3</b>    |
|   |   | 0,6 | ano | <b>3679772</b> | <b>NEBV-A1W3F-P-K-0.6-N-M12W3</b> |
|   |   |     | ne  | <b>3579462</b> | <b>NEBV-A1W3-K-0.6-N-M12W3</b>    |
|  | zásuvka úhlová, připojovací obrazec tvaru B, dle průmyslového standardu 11 mm | 0,3 | ano | <b>3679773</b> | <b>NEBV-B2W3F-P-K-0.3-N-M12W3</b> |
|   |   |     | ne  | <b>3579463</b> | <b>NEBV-B2W3-K-0.3-N-M12W3</b>    |
|   |   | 0,6 | ano | <b>3679774</b> | <b>NEBV-B2W3F-P-K-0.6-N-M12W3</b> |
|   |   |     | ne  | <b>3579464</b> | <b>NEBV-B2W3-K-0.6-N-M12W3</b>    |

| kabely NEBV k připojení ventilů pro přidané koncové spínače se šroubovací svorkou   |   |     |    |                |                              |
|---|---|-----|----|----------------|------------------------------|
|  | úhlová zásuvka, připojovací obrazec tvaru A, EN 175301-803                    | 0,6 | ne | <b>3579466</b> | <b>NEBV-A1W3-K-0.6-N-LE3</b> |
|  | zásuvka úhlová, připojovací obrazec tvaru B, dle průmyslového standardu 11 mm | 0,6 | ne | <b>3579468</b> | <b>NEBV-B2W3-K-0.6-N-LE3</b> |