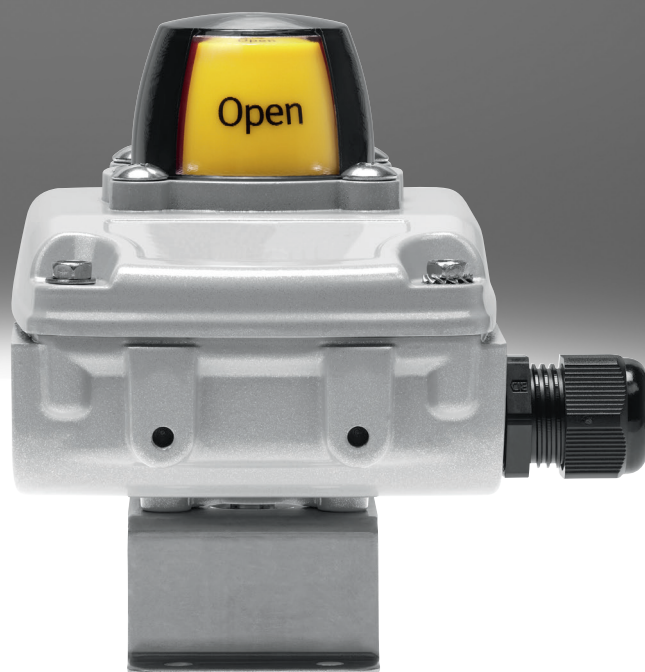


Senzorboxy SRBC

FESTO



Doporučený sortiment Festo
Splní 80 % Vašich automatizačních úloh.

Po celém světě: rychle k dispozici, také dlouhodobě
Osvědčené: vždy v kvalitě Festo
Rychle k cíli: snadný výběr

Doporučený sortiment Festo je výběrem
nejdůležitějších funkcí a výrobků – součást
celého portfolia výrobků
V doporučeném sortimentu najdete
pro svou automatizaci nejlepší
poměr cena-výkon.

Hledejte
hvězdy!

Parametry a přehled dodávek

Funkce

Senzorboxy SRBC poskytují elektrickou zpětnou vazbu pro řízení polohy procesních ventilů, které jsou ovládány pneumatickými kyvnými pohony. Pomocí můsteků mohou být rychle a snadno upevněny na kyvné pohony s přípojovacím obrazcem dle VDI/VDE 3845. Robustní

konstrukce sensorboxů SRBC je ideální pro náročné podmínky při automatizaci procesní techniky.

Inovace

- s namontovanými montážními můstky pro snadnou instalaci
- jednoduché nastavení spínacích vaček bez dalšího nářadí
- robustní konstrukce odolná korozi, ideální pro použití v náročných podmínkách
- dobře viditelná indikace polohy 3D k rychlému rozpoznání aktuální polohy kyvného pohony

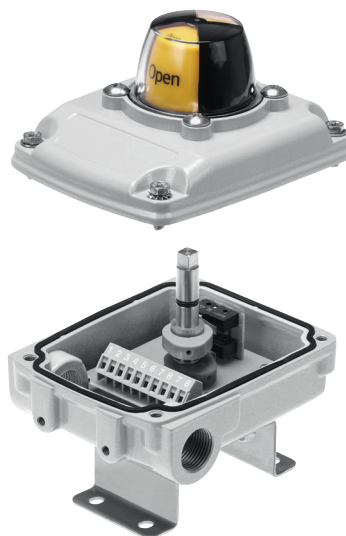
Variabilita

- těleso odolné povětrnostním podmínkám, také pro použití venku
- varianty s mechanickými, indukčními nebo magnetickými spínači pro téměř všechny oblasti použití
- varianta s jiskrovou bezpečností pro použití v prostředí s nebezpečím výbuchu
- standardně dva vstupy pro kabely, pro společné elektrické napájení sensorboxu a elektromagnetického ventilu

Konstrukce

- robustní hliníkové těleso se dvěma vstupy pro kabely M20x1,5
- na krytu tělesa jsou šrouby z ušlechtilé oceli, pojištěné proti vypadnutí
- s namontovanými montážními můstky 80x30 s výškou 20 a 30 mm, pro snadné upevnění na polohovací pohony dle VDI/VDE 3845
- kabelové průchodky a záslepky ve variantách SRBC-CA3-... a SRBC-CA4-... jsou obsaženy v dodávce
- indikace polohy 3D OPEN/CLOSED
- mechanické, indukční nebo magnetické spínače
- počet spínačů 2
- IP67, NEMA 4/4x
- cCSAus Listed, General Purpose
- verze ATEX ia
- SIL 2 dle IEC 61508

Přehled dodávek



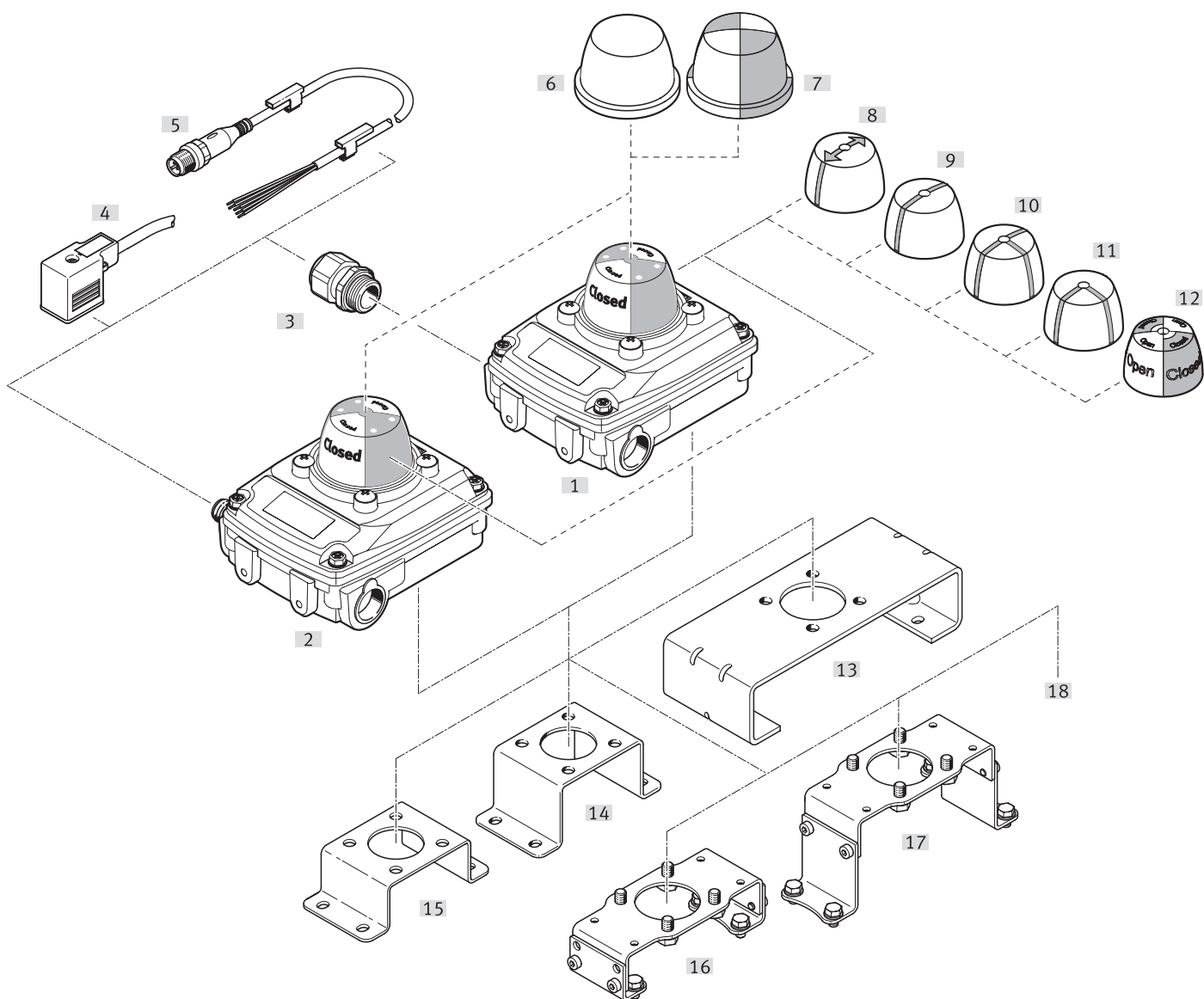
| princip snímání | typ | rozsah napájecího napětí | spínací výstup | funkce spínacího prvku |
|-------------------|---------------------------|------------------------------|-----------------------|---------------------------|
| elektromechanicky | SRBC-...-MW-22A-1W- | 0...250 V AC 0...30 V DC | kontaktní | přepínač, jednopól (SPDT) |
| elektromechanicky | SRBC-...-MW-1-1WG-C2-EX6 | 0...30 V DC | kontaktní (zlato) | přepínač, jednopól (SPDT) |
| jazyčkové relé | SRBC-...-R-2A-1W- | 0...120 V AC 0...175 V DC | kontaktní | přepínač, jednopól (SPDT) |
| indukční | SRBC-...-N-20N-ZC- | 8,2 V DC | NAMUR | rozpínací |
| indukční | SRBC-...-N-20N-ZC-...-EX6 | 8,2 V DC | NAMUR | rozpínací |
| indukční | SRBC-...-N-1-P- | 10...30 V DC | PNP | spínací |
| indukční | SRBC-...-N-1-N- | 10...30 V DC | NPN | spínací |
| indukční | SRBC-...-N-1-ZU- | 5...60 V DC | bezdotykový, 2 vodiče | spínací |

Vysvětlení typového značení

| | |
|-------------|--|
| 001 | řada |
| SRBC | senzorbox SRBC |
| 002 | konstrukce |
| C | senzorbox |
| 003 | mechanické rozhraní |
| A3 | montážní můstek, přípojovací obrazec 30x80 mm, výška hřídele 20 mm |
| A4 | přízpusobivý montážní můstek |
| A5 | EN ISO 5211 / F05 |
| 004 | indikace |
| YR | indikace polohy žlutá/červená |
| 005 | rozsah snímání |
| 90 | 0 ... 90° |
| 006 | princip čidla |
| MW | beznapěťový kontakt, přepínač |
| N | indukční čidlo |
| R | kontaktní (jazýčková relé) |

| | |
|-------------|---|
| 007 | jmenovité napájecí napětí |
| 1 | 24 V DC |
| 2 A | 110 V AC, 50/60 Hz |
| 20 N | 8,2 V DC (Namur) |
| 22 A | 250 V AC |
| 008 | elektrický výstup 1 |
| N | NPN |
| P | PNP |
| 1W | přepínače s 1 kontaktem |
| 1WG | přepínače s 1 kontaktem (zlatý kontakt) |
| ZC | 2 vodiče, rozpínací |
| ZU | 2 vodiče, spínací |
| 009 | elektrické připojení |
| C2 | šroubovací svorky |
| M12 | konektor M12, kódování A |
| 010 | průchodky pro kabel |
| | bez |
| P20 | M20x1,5, polymer |
| 011 | certifikát EU |
| | bez |
| EX6 | II 1GD |

Přehled periférií



Přehled periférií

| příslušenství | popis | → strana |
|--|--|----------|
| [1] nástavby s koncovými spínači SRBC-... | <ul style="list-style-type: none"> • elektromechanická a magnetická jazýčková relé • indukční | 6 14 |
| [2] nástavby s koncovými spínači SRBC-...-M12 | <ul style="list-style-type: none"> • elektrické připojení konektorem M12, kódování A | 6 |
| [3] průchodky pro kabel NETC-P-M20 | <ul style="list-style-type: none"> • pro varianty senzorboxů SRBC-...-M12-... • kabelová průchodka M20x1,5 z polymeru je obsažena v dodávce senzorboxu • další kabelová šroubení lze objednat samostatně jako příslušenství | 25 |
| [4] spojovací kabely NEBV | <ul style="list-style-type: none"> • pro ventily pro senzorboxy s připojením svorkovnicí • úhlová zásuvka, připojovací obrazec tvaru A, EN 175301-803 nebo připojovací obrazec tvaru B, dle průmyslového standardu 11 mm • lze objednat samostatně jako příslušenství | 25 |
| [5] spojovací kabely NEBU | <ul style="list-style-type: none"> • pro ventily pro senzorboxy s připojením svorkovnicí • úhlová zásuvka, připojovací obrazec tvaru B, dle průmyslového standardu 11 mm • lze objednat samostatně jako příslušenství | 25 |
| [6] ochranné krytky SACC-S4-T-T | <ul style="list-style-type: none"> • montuje se na SRBC a chrání indikaci polohy SASF | 25 |
| [7] ochranné krytky SACC-S4-T | <ul style="list-style-type: none"> • montuje se na SRBC a chrání indikaci polohy SASF | 25 |
| [8] indikátory polohy SASF-S4-DE-A1 | <ul style="list-style-type: none"> • šipka, 180° | 25 |
| [9] indikátory polohy SASF-S4-DE-A2 | <ul style="list-style-type: none"> • provedení I | 25 |
| [10] indikátory polohy SASF-S4-DE-A3 | <ul style="list-style-type: none"> • provedení T | 25 |
| [11] indikátory polohy SASF-S4-DE-A4 | <ul style="list-style-type: none"> • provedení L | 25 |
| [12] indikátory polohy SASF-S4-DE | <ul style="list-style-type: none"> • žluto-červené | 25 |
| [13] montážní můstky DARQ-K-X1-A2-F05-30-R1 | <ul style="list-style-type: none"> • můstky pro upevnění senzorboxů na kyvné pohony s připojovacím obrazcem 30x130 mm, výška hřídele 30 mm • lze objednat samostatně jako příslušenství | 22 |
| [14] montážní můstky DARQ-K-X1-A1-F05-30-R1 | <ul style="list-style-type: none"> • můstky pro upevnění senzorboxů na kyvné pohony s připojovacím obrazcem 30x80 mm, výška hřídele 30 mm • lze objednat samostatně jako příslušenství | 21 |
| [15] montážní můstky DARQ-K-X1-A1-F05-20-R1 | <ul style="list-style-type: none"> • u variant senzorboxů SRBC-CA3-... jsou obsaženy v dodávce a namontovány • můstky pro upevnění senzorboxů na kyvné pohony s připojovacím obrazcem 30x80 mm, výška hřídele 20 mm | 21 |
| [16] montážní můstky DARQ-K-X1-A3-F05-20-R1 | <ul style="list-style-type: none"> • u variant senzorboxů SRBC-CA4-... jsou obsaženy v dodávce a namontovány • můstky pro upevnění senzorboxů na kyvné pohony s připojovacím obrazcem 30x80 nebo 30x130 mm, výška hřídele 20 mm | <?> |
| [17] montážní můstky DARQ-K-X1-A3-F05-50-R1 | <ul style="list-style-type: none"> • můstky pro upevnění senzorboxů na kyvné pohony s připojovacím obrazcem 30x80 nebo 30x130 mm, výška hřídele 50 mm • lze objednat samostatně jako příslušenství | 24 |
| [18] mechanické rozhraní dle ISO 5211/obrazec pro připojení na přírubu F05 | <ul style="list-style-type: none"> • pro varianty senzorboxů SRBC-CA5-... • elektrické připojení šroubovacími svorkami • bez průchodků pro kabely a zásepek • bez namontovaných montážních můstků | 6 14 |

Technické údaje

- elektromechanický a magnetický princip spínání (jazýčková relé)
- funkce spínání: přepínač, jednopólový (SPDT)
- pro stejnosměrné a střídavé napětí
- výběr mezi
 - namontované pevné montážní můstky
 - namontované přízpusobivé montážní můstky
 - bez montážního můstku
 - s průchodkami pro kabely nebo bez nich
 - s konektorem M12



Obecné technické údaje SRBC, elektromechanické a magnetické (jazýčková relé)

| princíp čidla | beznapěťový kontakt, přepínač | kontaktní (jazýčková relé) |
|--|--|----------------------------|
| rozměry Š x D x V | 114 mm x 98 mm x 122 mm 127 mm x 111 mm x 122 mm 127 mm x 98 mm x 122 mm | 127 mm x 98 mm x 122 mm |
| rozsah nastavení snímání úhlu | 0 ... +/- 90 stupňů | |
| indikátory polohy | žluto-červené | |
| barva tělesa | šedá | |
| místo napojení pro polohovací systém a vysílač polohy odpovídá normě | VDI/VDE 3845 velikost AA 1 VDI/VDE 3845 velikost AA 2 VDI/VDE 3845 velikost AA 3 | VDI/VDE 3845 velikost AA 1 |
| montážní poloha | libovolná | |
| upevnění | na přírubu dle ISO 5211 | – |

Elektrické parametry SRBC, elektromechanické a magnetické (jazýčková relé)

| princíp čidla | beznapěťový kontakt, přepínač | kontaktní (jazýčková relé) |
|---|--|----------------------------|
| princíp snímání | mechanický/elektrický | jazýčkové relé |
| spínací výstup | kontaktní, kontaktní (zlato) | kontaktní |
| funkce spínacího prvku | přepínač, jednoduchý | |
| rozsah napájecího napětí AC | 0 ... 250 V | 0 ... 120 V |
| max. výstupní proud AC | 3 000 A | 0 180 A |
| rozsah napájecího napětí DC | 0 ... 30 V | 0 ... 175 V |
| max. výstupní proud DC | 2.000 ... 3.000 A, 100 mA | 0 250 A |
| max. vstupní napětí U _i | 30 | – |
| účinná vnitřní induktivita L _i | zanedbatelně malá | – |
| účinná vnitřní kapacita C _i | zanedbatelně malá | – |
| max. vstupní parametr, elektrický obvod s jiskrovou bezpečností | viz certifikát IECEx viz certifikát ATEX | – |
| úřad, který vydal certifikát | FTZU 17 ATEX 0105X GYJ20.1409X IECEX FTZU 17.0017X | – |

Technické údaje

| Elektromechanika SRBC, elektromechanické | | | |
|---|--|--------------------|-------------|
| princip čidla | beznapěťový kontakt, přepínač | | |
| certifikát EU | není | | II 1GD |
| průchodky pro kabely | M20x1,5 | | |
| přípustný průměr kabelu | 5 ... 13 mm | | 6 ... 12 mm |
| elektrické připojení | M12, šroubovací svorka | šroubovací svorky | |
| elektrické připojení 1, druh připojení | svorkovnice, konektor | svorkovnice | |
| elektrické připojení 1, výstup kabelu | přímý | | |
| elektrické připojení 1, tvar | kulatý | – | |
| elektrické připojení 1, připojovací technika | pérová svorkovnice, M12x1, kódování A dle EN 61076-2-101 | pérová svorkovnice | |
| elektrické připojení 1, počet pólů/vodičů | 8, 10 | 10 | |
| jmenovitý průřez vodičů pro připojení | 0,25 ... 2,5 mm ² | | |
| materiál průchodky | – | PA | – |
| materiál záslepky | – | PA | – |

| Elektromechanika SRBC, jazýčková relé | | | |
|--|------------------------------|--|--|
| princip čidla | kontaktní (jazýčková relé) | | |
| průchodky pro kabely | M20x1,5 | | |
| přípustný průměr kabelu | 5 ... 13 mm | | |
| elektrické připojení | šroubovací svorky | | |
| elektrické připojení 1, druh připojení | svorkovnice | | |
| elektrické připojení 1, výstup kabelu | přímý | | |
| elektrické připojení 1, připojovací technika | pérová svorkovnice | | |
| elektrické připojení 1, počet pólů/vodičů | 10 | | |
| jmenovitý průřez vodičů pro připojení | 0,25 ... 2,5 mm ² | | |
| materiál průchodky | PA | | |
| materiál záslepky | PA | | |

Technické údaje

| Provozní a okolní podmínky SRBC, elektromechanické a magnetické (jazýčková relé) | | |
|--|---|--|
| spínací výstup | kontaktní | kontaktní (zlato) |
| teplota okolí | -20 ... 80 °C | -40 ... 80 °C |
| skladovací teplota | -20 ... 50 °C | |
| stupeň krytí | IP67 NEMA 4/4X | IP66 |
| odolnost nárazům ²⁾ | test nárazem, podle normy FN 942017-5 a EN 60068-2-27, stupeň 2 | |
| odolnost vibracím ²⁾ | test použitím v dopravě, podle normy FN 942017-4 a EN 60068-2-6, stupeň 2 | |
| třída odolnosti korozi KBK | 0 - konstrukční díly bez nároků na odolnost korozi | |
| stupeň znečištění | 3 | |
| úroveň integrity bezpečnosti (SIL) | SIL 2 | |
| značka CE (viz prohlášení o shodě) ¹⁾ | dle směrnice EU pro nízké napětí dle směrnice EU-RoHS | dle směrnice EU pro ochranu proti výbuchu (ATEX) dle směrnice EU-RoHS |
| značka KC | KC-EMC | – |
| certifikát | c CSA us (OL) | – |
| kategorie ATEX pro plyn | – | II 1G |
| ochrana proti zapálení a výbuchu plynu | – | Ex ia IIC T6/T5 Ga |
| kategorie ATEX pro prach | – | II 1D |
| ochrana proti zapálení a výbuchu prachu | – | Ex ia IIIC Txx°C Da |
| teplota okolí Ex | – | viz certifikát ATEX viz certifikát IECEx |
| certifikát proti výbuchu mimo EU | – | EPL Da (CN) EPL Da (IEC-EX) EPL Ga (CN) EPL Ga (IEC-EX) |

1) Další informace www.festo.com/sp Certifikáty.

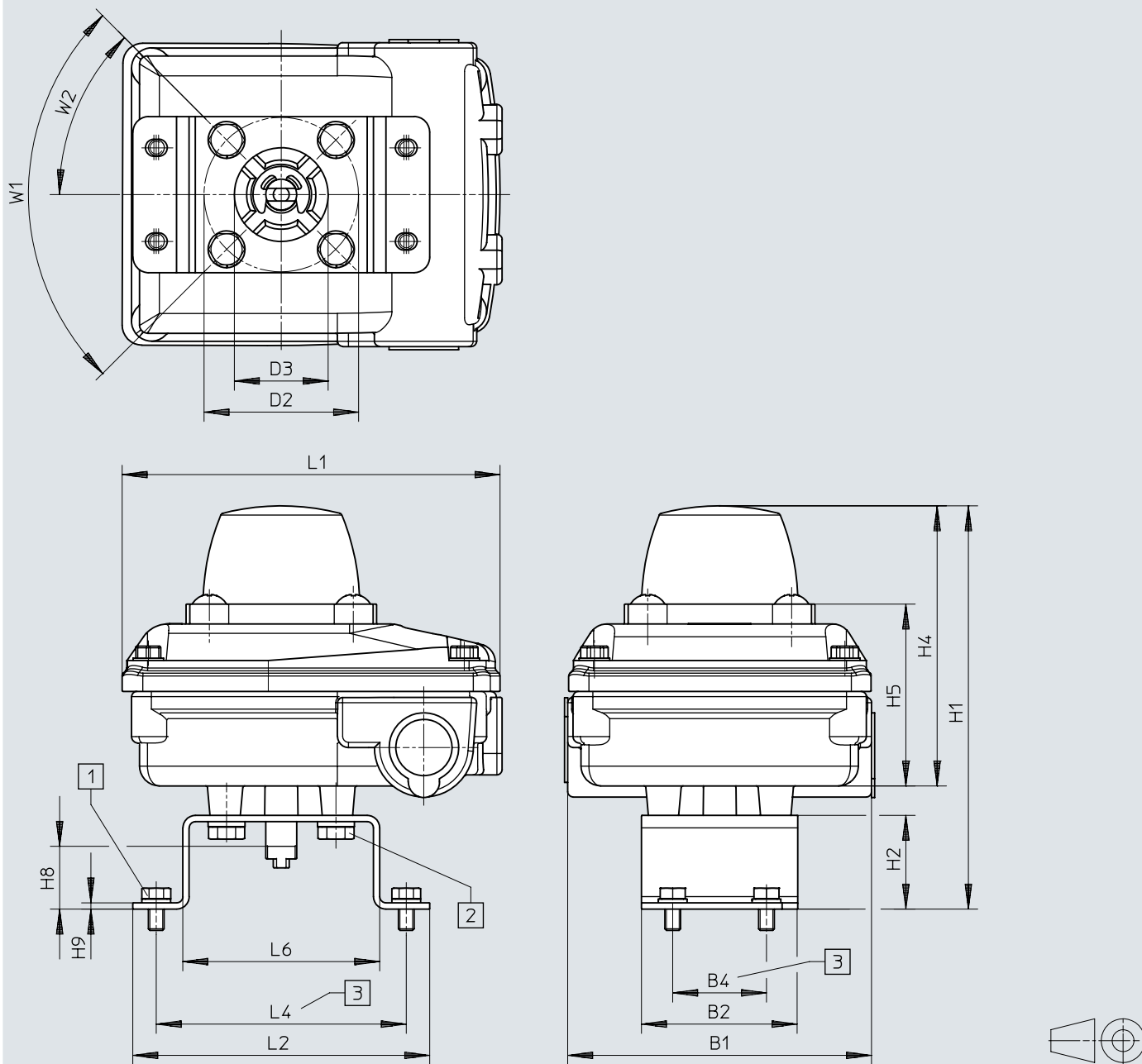
2) Pouze pro mechanická rozhraní SRBC-CA3-...

| Materiály SRBC, elektromechanické a magnetické (jazýčková relé) | | |
|---|-------------------------------|-------------------|
| spínací výstup | kontaktní | kontaktní (zlato) |
| materiál tělesa | tlakový odlitek z hliníku | |
| materiál krytky | PC | |
| materiál upevňovacího úhelníku | silně legovaná ocel, nerezová | |
| materiál hřídele | silně legovaná ocel, nerezová | |
| materiál rozpěrného kroužku | silně legovaná ocel, nerezová | |
| materiál podložky | silně legovaná ocel, nerezová | |
| materiál šroubů | silně legovaná ocel, nerezová | |
| materiál těsnění | NBR | VMQ (silikon) |
| materiál ukazatele | PC | – |
| upozornění k materiálu | ve shodě s RoHS | |
| shoda s LABS | VDMA24364-Zone III | |

Technické údaje

Rozměry

modely CAD ke stažení → www.festo.com



- [1] šrouby ISO 4017 M5x8
- [2] šrouby DIN 933 M6x10
- [3] dle VDI/VDE 3845

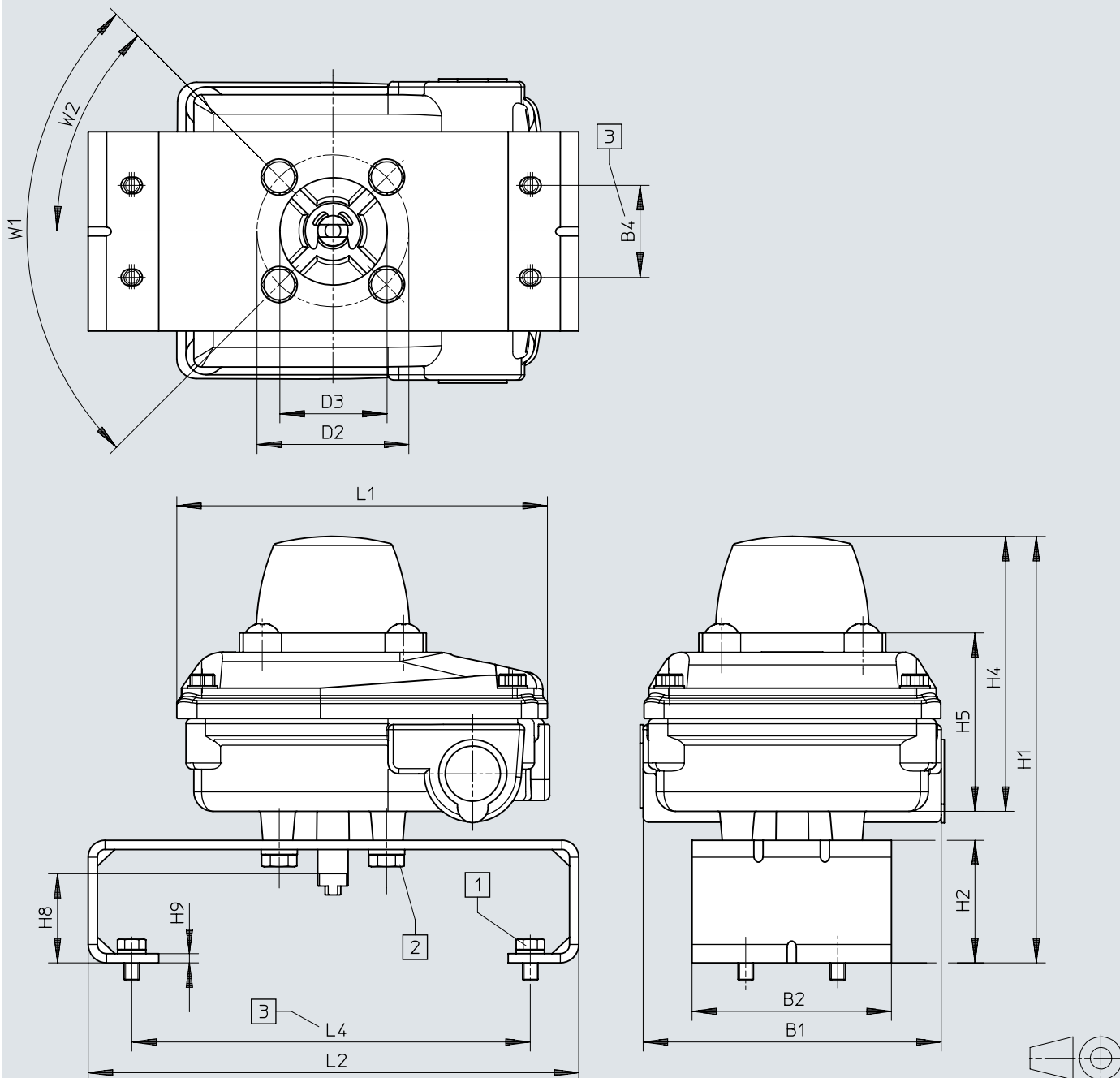
| SRBC | B1 | B2 | B4 | D2 ∅ | D3 ∅ | H1 | H2 +0,5 | H4 |
|--------------------------|----|----|----|---------|---------|-----|------------|----|
| š DARQ-K-X1-A1-F05-20-R1 | 98 | 50 | 30 | 50 | 30 | 129 | 30 | 90 |
| š DARQ-K-X1-A1-F05-30-R1 | | | | | | 139 | 40 | |

| SRBC | H5 | H8 | H9 | L1 | L2 | L4 | L6 | W1 | W2 |
|--------------------------|------|----|----|-----|----|----|----|-----|-----|
| š DARQ-K-X1-A1-F05-20-R1 | 58,2 | 20 | 2 | 120 | 95 | 80 | 63 | 90° | 45° |
| š DARQ-K-X1-A1-F05-30-R1 | | 30 | | | | | | | |

Technické údaje

Rozměry

modely CAD ke stažení → www.festo.com



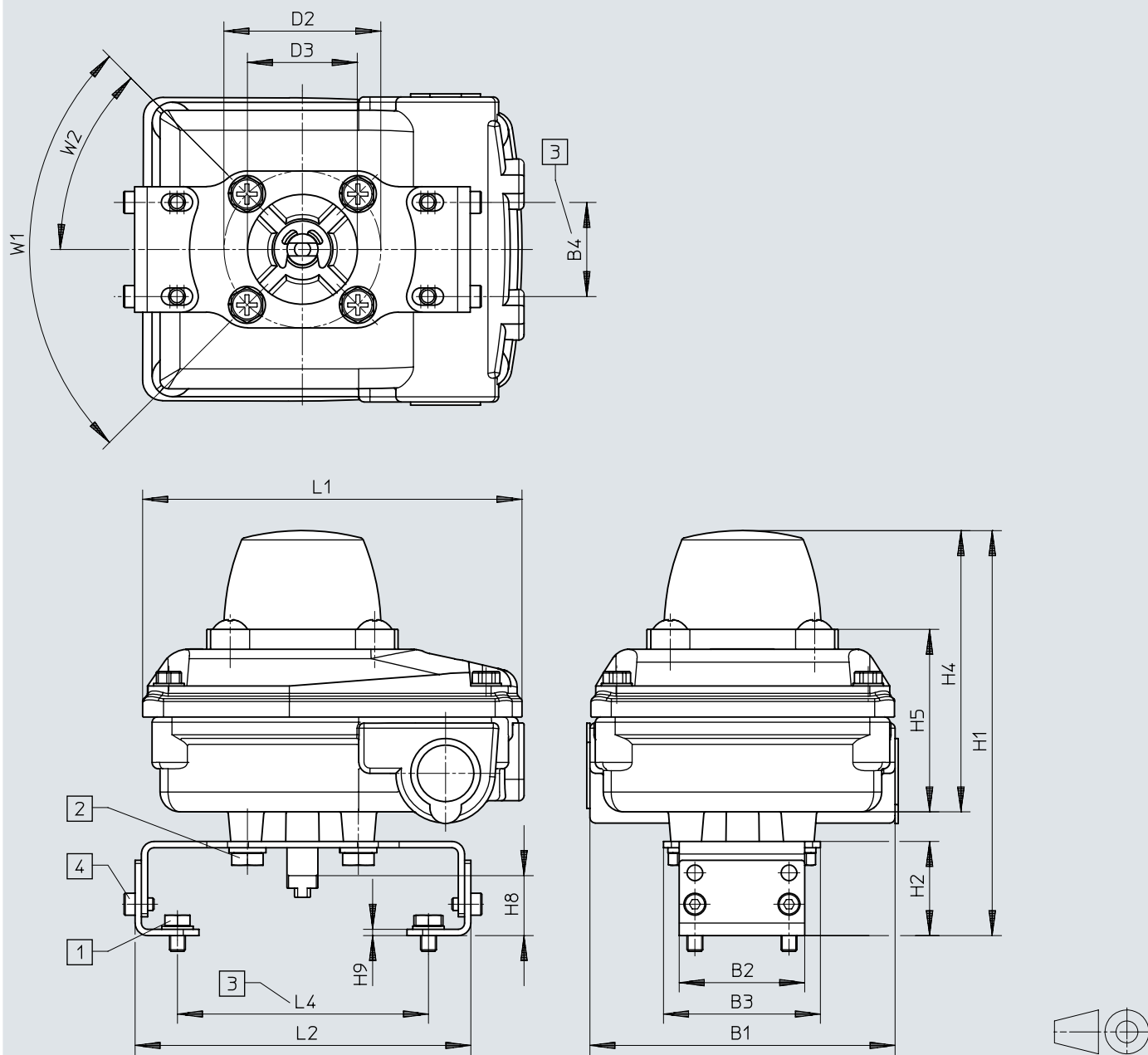
- [1] šrouby ISO 4017 M5x8
- [2] šrouby GB9074.12 M6x10
- [3] dle VDI/VDE 3845

| SRBC | B1 | B2 | B4 | D2 ∅ | D3 ∅ | H1 | H2 +0,5 | H4 | H5 | H8 | H9 | L1 | L2 | L4 | W1 | W2 |
|--------------------------|----|----|----|---------|---------|-----|------------|----|------|----|----|-----|-----|-----|-----|-----|
| s DARQ-K-X1-A2-F05-30-R1 | 98 | 65 | 30 | 50 | 35 | 139 | 40 | 90 | 58,2 | 30 | 3 | 120 | 160 | 130 | 90° | 45° |

Technické údaje

Rozměry

modely CAD ke stažení → www.festo.com



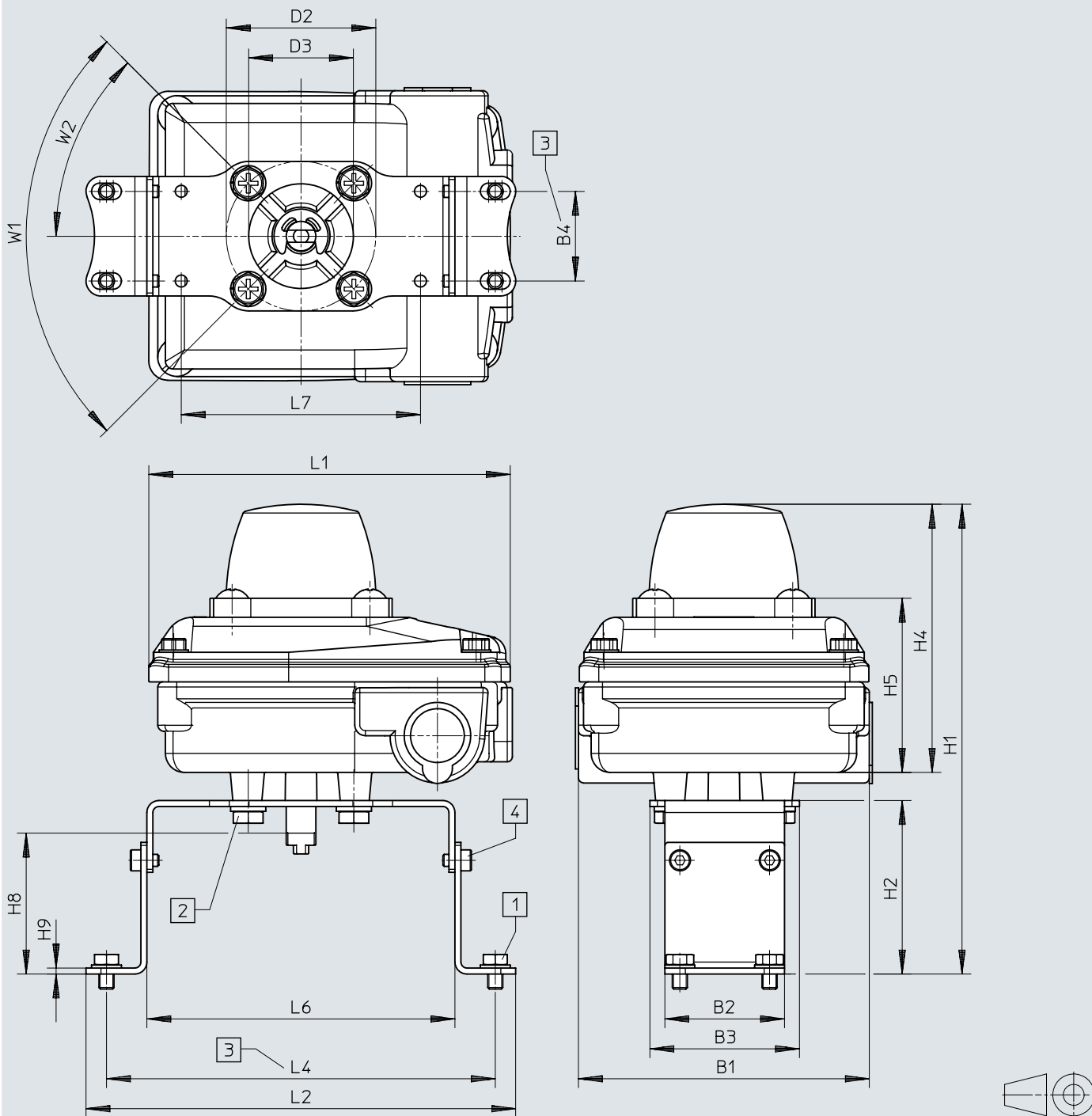
- [1] šrouby ISO 4017 M5x8
- [2] šrouby GB9074.12 M6x10
- [3] dle VDI/VDE 3845
- [4] šroub ISO 4762 M4x6

| SRBC | B1 | B2 | B3 | B4 | D2 ∅ | D3 ∅ | H1 | H2 +0,5 | H4 | H5 | H8 +0,5 | H9 | L1 | L2 | L4 | W1 | W2 |
|--------------------------|----|----|----|----|---------|---------|-----|------------|----|------|------------|----|-----|-----|----|-----|-----|
| s DARQ-K-X1-A3-F05-20-R1 | 98 | 40 | 50 | 30 | 50 | 35 | 129 | 30 | 90 | 58,2 | 19,1 | 2 | 120 | 107 | 80 | 90° | 45° |

Technické údaje

Rozměry

modely CAD ke stažení → www.festo.com








- [1] šrouby ISO 4017 M5x8
- [2] šrouby GB9074.12 M6x10
- [3] dle VDI/VDE 3845
- [4] šroub ISO 4762 M4x6

| SRBC | B1 | B2 | B3 | B4 | D2 ∅ | D3 ∅ | H1 | H2 +0,5 | H4 | H5 | H8 +0,5 | H9 | L1 | L2 | L4 | L6 | L7 | W1 | W2 |
|--------------------------|----|----|----|----|---------|---------|-----|------------|----|------|------------|----|-----|-------|-----|-----|----|-----|-----|
| s DARQ-K-X1-A3-F05-50-R1 | 98 | 40 | 50 | 30 | 50 | 35 | 157 | 58 | 90 | 58,2 | 47,1 | 2 | 120 | 143,7 | 130 | 103 | 80 | 90° | 45° |

Technické údaje

★ doporučený sortiment

| Údaje pro objednávky | | | | | |
|---|---|--|--------------|-----------|-------------------------------|
| | popis | rozměry namontovaných montážních můstků [mm] | hmotnost [g] | č. dílu | typ |
|  | průchodky pro kabely a záslepky jsou součástí dodávky | 30x80 mm, výška 20 mm | 800 | ★ 3482805 | SRBC-CA3-YR90-MW-22A-1W-C2P20 |

| Údaje pro objednávky | | | | | |
|---|---|---|--------------|---------|-------------------------------|
| | popis | rozměry namontovaných montážních můstků [mm] | hmotnost [g] | č. dílu | typ |
|  | průchodky pro kabely a záslepky jsou součástí dodávky | 30x80 mm, výška 20 mm | 800 | 3482811 | SRBC-CA3-YR90-R-2A-1W-C2P20 |
|  | průchodky pro kabely a záslepky nejsou součástí dodávky | 30x80 mm, výška 20 mm | 800 | 8137098 | SRBC-CA3-YR90-MW-1-1W-M12 |
| | | | | 8137099 | SRBC-CA3-YR90-MW-1-1WG-M12 |
| | | | | 8137093 | SRBC-CA3-YR90-MW-1-1WG-C2-EX6 |
|  | průchodky pro kabely a záslepky nejsou součástí dodávky | 30x80 mm nebo 30x130 mm, výška vždy 20 mm | 800 | 8137094 | SRBC-CA4-YR90-MW-22A-1W-C2 |
| | | | | 8137102 | SRBC-CA4-YR90-MW-1-1W-M12 |
| | | | | 8137095 | SRBC-CA4-YR90-MW-1-1WG-C2-EX6 |
|  | průchodky pro kabely a záslepky nejsou součástí dodávky | namontované montážní můstky nejsou součástí dodávky | 800 | 8137103 | SRBC-CA5-YR90-MW-22A-1W-C2 |
| | | | | 8137104 | SRBC-CA5-YR90-MW-1-1WG-C2-EX6 |

Technické údaje

- indukční princip odměřování
- spínací výstupy PNP, NPN, 2 vodiče DC, NAMUR
- výběr mezi
 - namontované pevné montážní můstky
 - namontované přizpůsobivé montážní můstky
 - bez montážních můstků
 - s průchodkami pro kabely nebo bez nich
 - s konektorem M12



Obecné technické údaje SRBC, indukční

| elektrický výstup 1 | NPN | PNP | 2 vodiče, rozpínací | 2 vodiče, spínací |
|---|-----------------------------|---|-----------------------------|-------------------------|
| rozměry Š x D x V | 127 mm x 98 mm x 122 mm | 114 mm x 98 mm x 122 mm, 127 mm x 111 mm x 122 mm, 127 mm x 98 mm x 122 mm | | 127 mm x 98 mm x 122 mm |
| rozsah nastavení snímání úhlu | 0 ... +/- 90 stupňů | | | |
| indikátory polohy | žluto-červené | | | |
| barva tělesa | šedá | | | |
| připojení polohovacího systému a vysílače polohy odpovídá normě | VDI/VDE 3845, velikost AA 1 | VDI/VDE 3845, velikost AA 1 VDI/VDE 3845, velikost AA 2 VDI/VDE 3845, velikost AA 3 | VDI/VDE 3845, velikost AA 1 | |
| montážní poloha | libovolná | | | |
| upevnění | – | na přírubu dle ISO 5211 | – | |

Elektrické parametry SRBC, indukční

| spínací výstup | NAMUR | NPN | PNP | bezkontaktní, 2 vodiče |
|---|-----------|--|----------------------------------|------------------------|
| princip snímání | indukční | | | |
| funkce spínacího prvku | rozpínací | | spínací | |
| max. frekvence spínání | 2000 Hz | | 1000 Hz | 2000 Hz |
| rozsah napájecího napětí DC | 8,2 V | | 10 ... 30 V | 5 ... 60 V |
| max. vstupní napětí U _i | – | 16 V | – | |
| max. výstupní proud DC | 3 mA | | 100 mA | |
| úbytek napětí | – | 3 V | ≤3 V | 4 V |
| proud naprázdno | – | 15 mA | ≤15 mA | – |
| zbytkový proud | – | 0 ... 0,5 mA | 0 ... 1 mA | |
| nejmenší proud zátěže | – | 4 mA | | |
| účinná vnitřní induktivita L _i | – | 100 μH | – | |
| účinná vnitřní kapacita C _i | – | 100 nF | – | |
| max. vstupní parametr, elektrický obvod s jiskrovou bezpečností ¹⁾ | – | viz certifikát IECEx viz certifikát ATEX | – | |
| úřad, který vydal certifikát | – | FTZU 17 ATEX 0105X GY]20.1409X IECEX FTZU 17.0017X | – | |
| ochrana proti přepólování | – | | pro všechna elektrická připojení | |
| odolnost zkratu | – | | pulzní | – |

1) Další informace www.festo.com/sp Certifikáty.

Technické údaje

Elektromechanika SRBC, indukční

| | | | | |
|---------------------------------------|------------------------------|-------------------|--------------------------|------------------------|
| spínací výstup | NAMUR | NPN | PNP | bezkontaktní, 2 vodiče |
| průchodky pro kabely | M20x1,5 | | | |
| přípustný průměr kabelu | 5 ... 13 mm | | | |
| elektrické připojení | M12 šroubovací svorky | šroubovací svorky | M12 šroubovací svorky | šroubovací svorky |
| jmenovitý průřez vodičů pro připojení | 0,25 ... 2,5 mm ² | | | |
| materiál průchodky | PA | | | |
| materiál záslepky | PA | | | |

Provozní a okolní podmínky SRBC, indukční

| | | | | |
|---|--|---|---------------|------------------------|
| spínací výstup | NAMUR | NPN | PNP | bezkontaktní, 2 vodiče |
| teplota okolí | -20 ... 80 °C | -20 ... 70 °C | -20 ... 80 °C | |
| skladovací teplota | -20 ... 50 °C | | | |
| stupeň krytí | IP67 NEMA 4/4X | | | |
| odolnost nárazům ²⁾ | test nárazem, podle normy FN 942017-5 a EN 60068-2-27, stupeň 2 | | | |
| odolnost vibracím ²⁾ | test použití v dopravě, podle normy FN 942017-4 a EN 60068-2-6, stupeň 2 | | | |
| třída odolnosti korozi KBK | 0 - konstrukční díly bez nároků na odolnost korozi | | | |
| stupeň znečištění | 3 | | | |
| značka CE (viz prohlášení o shodě) ¹⁾ | dle směrnice EU-EMV dle směrnice EU pro ochranu proti výbuchu (ATEX) dle směrnice EU-RoHS | dle směrnice EU-EMV dle směrnice EU-RoHS | | |
| certifikát | RCM Mark c CSA us (OL) | | | |
| značka KC | KC-EMC | | | |
| kategorie ATEX pro plyn | II 1G | – | | |
| ochrana proti zapálení a výbuchu plynu | Ex ia IIC T6/T5 Ga | – | | |
| kategorie ATEX pro prach | II 1D | – | | |
| ochrana proti zapálení a výbuchu prachu | Ex ia IIIC Txx°C Da | – | | |
| teplota okolí Ex | viz certifikát ATEX viz certifikát IECEx | – | | |
| certifikát proti výbuchu mimo EU | EPL Da (CN) EPL Da (IEC-EX) EPL Ga (CN) EPL Ga (IEC-EX) | – | | |
| úroveň integrity bezpečnosti (SIL) | SIL 2 | | | |

 1) Další informace www.festo.com/sp Certifikáty.

2) Pouze pro mechanická rozhraní SRBC-CA3-...

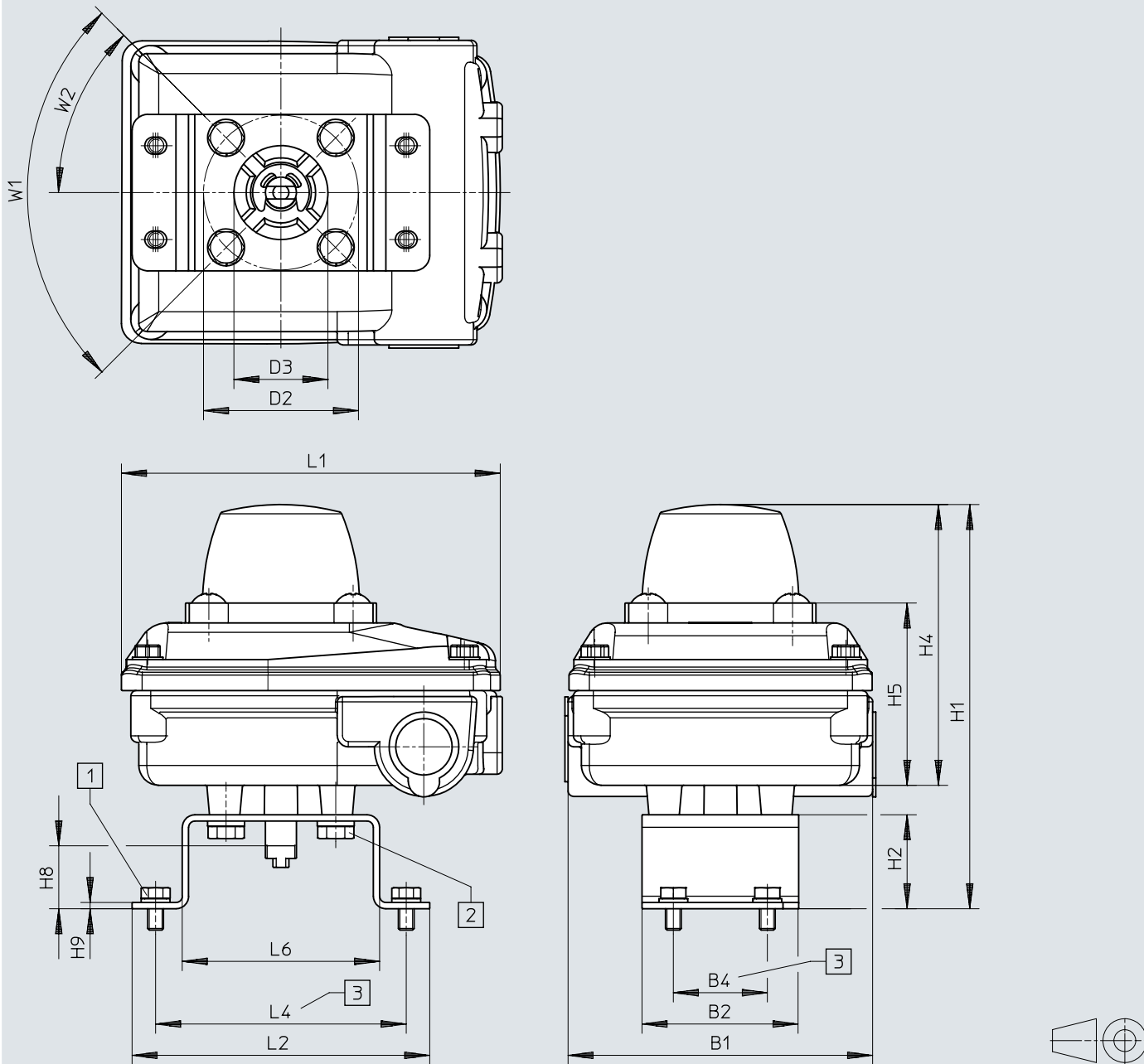
Materiály SRBC, indukční

| | |
|-----------------------------------|-------------------------------|
| materiál tělesa | tlakový odlitek z hliníku |
| materiál krytky | PC |
| materiál upevňovacího úhelníku | silně legovaná ocel, nerezová |
| materiál hřídele | silně legovaná ocel, nerezová |
| materiál rozpěrného kroužku | silně legovaná ocel, nerezová |
| materiál podložky | silně legovaná ocel, nerezová |
| materiál šroubů | silně legovaná ocel, nerezová |
| materiál těsnění | NBR |
| materiál ukazatele | PC |
| upozornění k materiálu | ve shodě s RoHS |
| shoda s LABS | VDMA24364-Zone III |

Technické údaje

Rozměry

modely CAD ke stažení → www.festo.com



- [1] šrouby ISO 4017 M5x8
- [2] šrouby GB9074.12 M6x10
- [3] dle VDI/VDE 3845

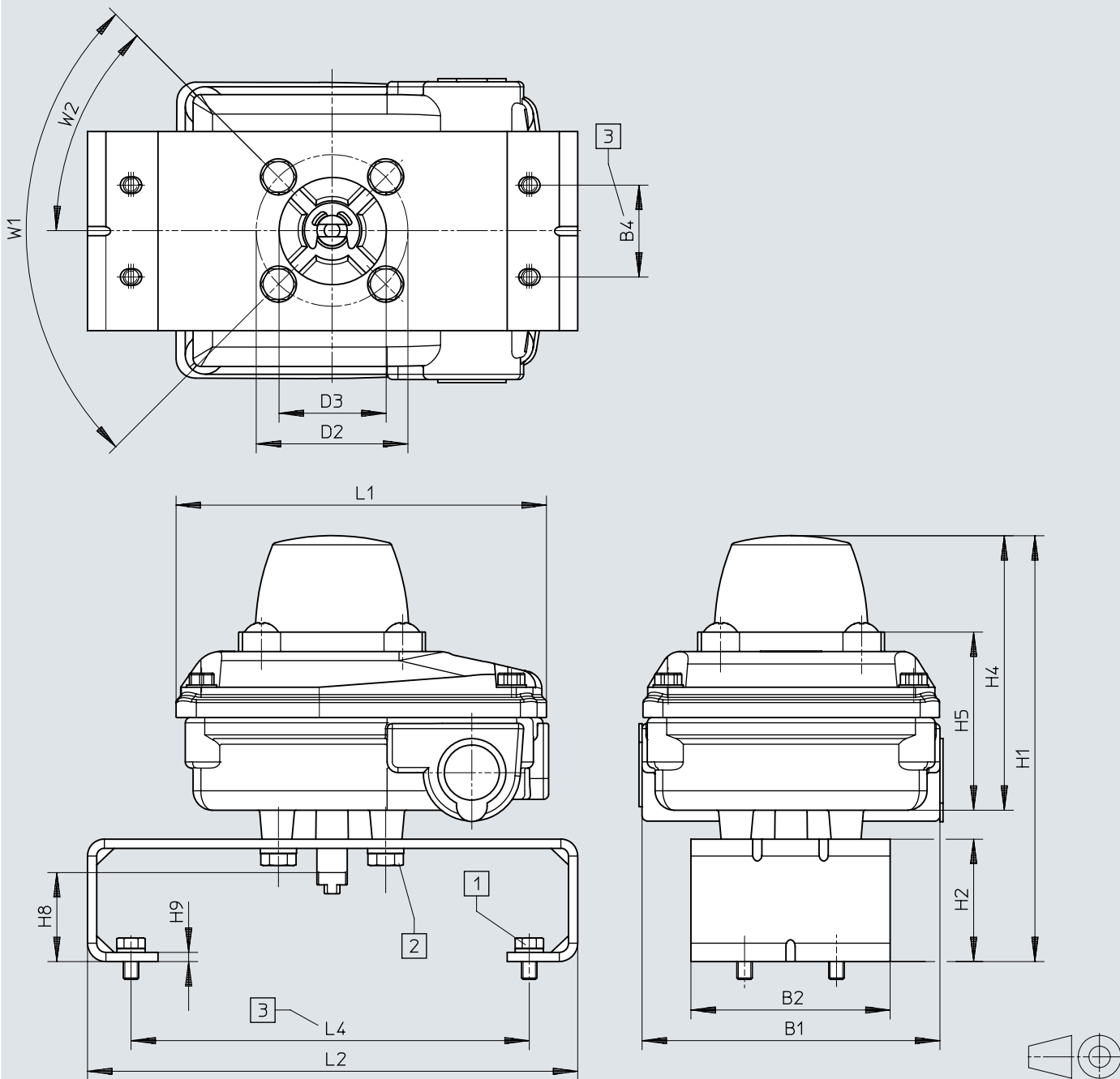
| SRBC | B1 | B2 | B4 | D2 ∅ | D3 ∅ | H1 | H2 +0,5 | H4 |
|--------------------------|----|----|----|---------|---------|-----|------------|----|
| § DARQ-K-X1-A1-F05-20-R1 | 98 | 50 | 30 | 50 | 30 | 129 | 30 | 90 |
| § DARQ-K-X1-A1-F05-30-R1 | | | | | | 139 | 40 | |

| SRBC | H5 | H8 | H9 | L1 | L2 | L4 | L6 | W1 | W2 |
|--------------------------|------|----|----|-----|----|----|----|-----|-----|
| § DARQ-K-X1-A1-F05-20-R1 | 58,2 | 20 | 2 | 120 | 95 | 80 | 63 | 90° | 45° |
| § DARQ-K-X1-A1-F05-30-R1 | | 30 | | | | | | | |

Technické údaje

Rozměry

modely CAD ke stažení → www.festo.com



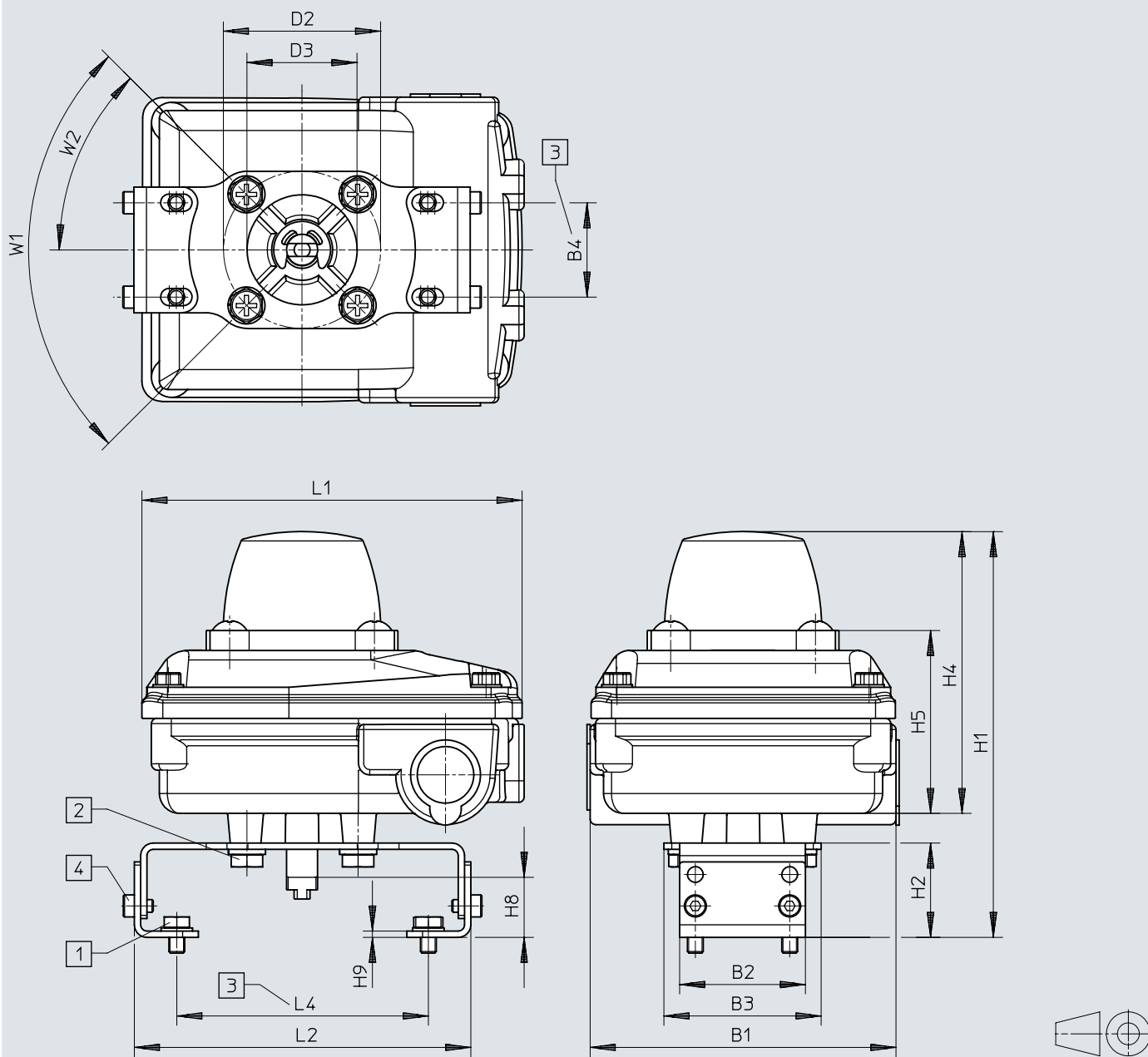
- [1] šrouby ISO 4017 M5x8
- [2] šrouby GB9074.12 M6x10
- [3] dle VDI/VDE 3845

| SRBC | B1 | B2 | B4 | D2 ∅ | D3 ∅ | H1 | H2 +0,5 | H4 | H5 | H8 | H9 | L1 | L2 | L4 | W1 | W2 |
|--------------------------|----|----|----|---------|---------|-----|------------|----|------|----|----|-----|-----|-----|-----|-----|
| s DARQ-K-X1-A2-F05-30-R1 | 98 | 65 | 30 | 50 | 35 | 139 | 40 | 90 | 58,2 | 30 | 3 | 120 | 160 | 130 | 90° | 45° |

Technické údaje

Rozměry

modely CAD ke stažení → www.festo.com



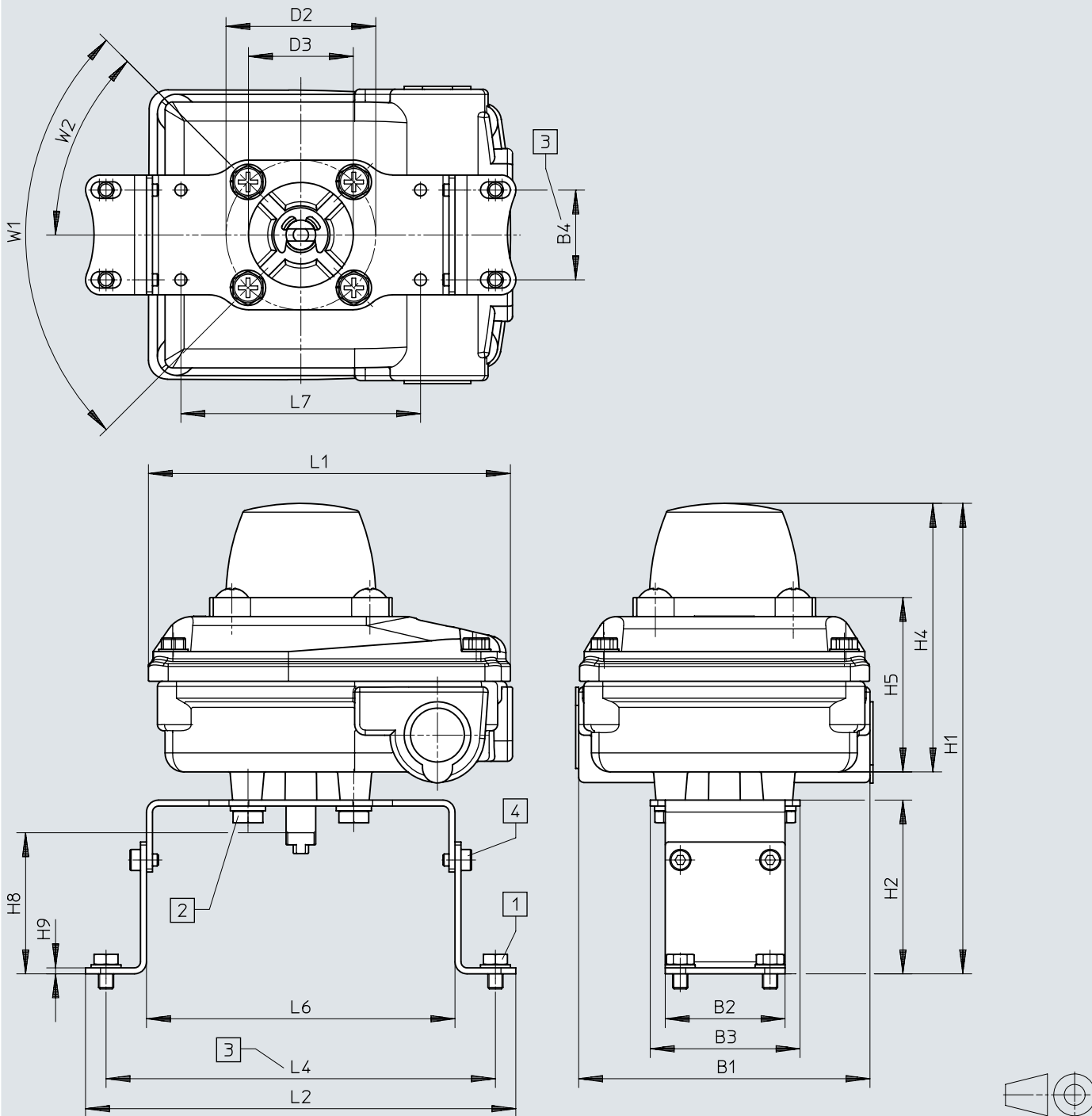
- [1] šrouby ISO 4017 M5x8
- [2] šrouby GB9074.12 M6x10
- [3] dle VDI/VDE 3845
- [4] šroub ISO 4762 M4x6

| SRBC | B1 | B2 | B3 | B4 | D2 ∅ | D3 ∅ | H1 | H2 +0,5 | H4 | H5 | H8 +0,5 | H9 | L1 | L2 | L4 | W1 | W2 |
|--------------------------|----|----|----|----|---------|---------|-----|------------|----|------|------------|----|-----|-----|----|-----|-----|
| s DARQ-K-X1-A3-F05-20-R1 | 98 | 40 | 50 | 30 | 50 | 35 | 129 | 30 | 90 | 58,2 | 19,1 | 2 | 120 | 107 | 80 | 90° | 45° |

Technické údaje

Rozměry

modely CAD ke stažení → www.festo.com








- [1] šrouby ISO 4017 M5x8
- [2] šrouby GB9074.12 M6x10
- [3] dle VDI/VDE 3845
- [4] šroub ISO 4762 M4x6

| SRBC | B1 | B2 | B3 | B4 | D2 ∅ | D3 ∅ | H1 | H2 +0,5 | H4 | H5 | H8 +0,5 | H9 | L1 | L2 | L4 | L6 | L7 | W1 | W2 |
|--------------------------|----|----|----|----|---------|---------|-----|------------|----|------|------------|----|-----|-------|-----|-----|----|-----|-----|
| s DARQ-K-X1-A3-F05-50-R1 | 98 | 40 | 50 | 30 | 50 | 35 | 157 | 58 | 90 | 58,2 | 47,1 | 2 | 120 | 143,7 | 130 | 103 | 80 | 90° | 45° |

Technické údaje

★ doporučený sortiment

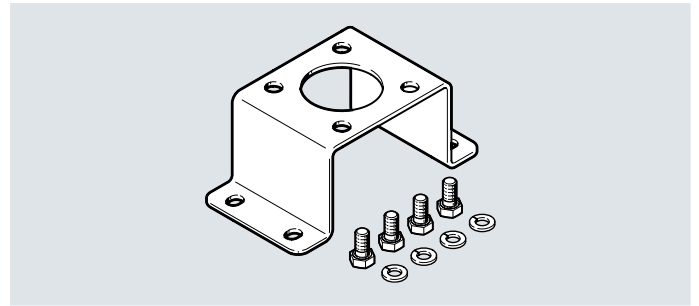
| Údaje pro objednávky | | | | | |
|--|---|--|--------------|-----------|----------------------------------|
| | popis | rozměry namontovaných montážních můstků [mm] | hmotnost [g] | č. dílu | typ |
|  | průchodky pro kabely a záslepky jsou součástí dodávky | 30x80 mm, výška 20 mm | 800 | ★ 3482807 | SRBC-CA3-YR90-N-20N-ZC-C2P20-EX6 |
| | | | | ★ 3482808 | SRBC-CA3-YR90-N-1-P-C2P20 |

| Údaje pro objednávky | | | | | |
|--|---|---|--------------|---------|-------------------------------|
| | popis | rozměry namontovaných montážních můstků [mm] | hmotnost [g] | č. dílu | typ |
|  | průchodky pro kabely a záslepky jsou součástí dodávky | 30x80 mm, výška 20 mm | 800 | 3482806 | SRBC-CA3-YR90-N-20N-ZC-C2P20 |
| | | | | 3482809 | SRBC-CA3-YR90-N-1-N-C2P20 |
| | | | | 3482810 | SRBC-CA3-YR90-N-1-ZU-C2P20 |
|  | průchodky pro kabely a záslepky nejsou součástí dodávky | 30x80 mm, výška 20 mm | | 8137101 | SRBC-CA3-YR90-N-1-P-M12 |
| | | | | 8137100 | SRBC-CA3-YR90-N-20N-ZC-M12 |
|  | průchodky pro kabely a záslepky nejsou součástí dodávky | 30x80 mm nebo 30x130 mm, výška vždy 20 mm | | 8137097 | SRBC-CA4-YR90-N-1-P-C2 |
| | | | | 8137096 | SRBC-CA4-YR90-N-20N-ZC-C2-EX6 |
|  | průchodky pro kabely a záslepky nejsou součástí dodávky | namontované montážní můstky nejsou součástí dodávky | | 8137106 | SRBC-CA5-YR90-N-1-P-C2 |
| | | | | 8137105 | SRBC-CA5-YR90-N-20N-ZC-C2-EX6 |

Příslušenství

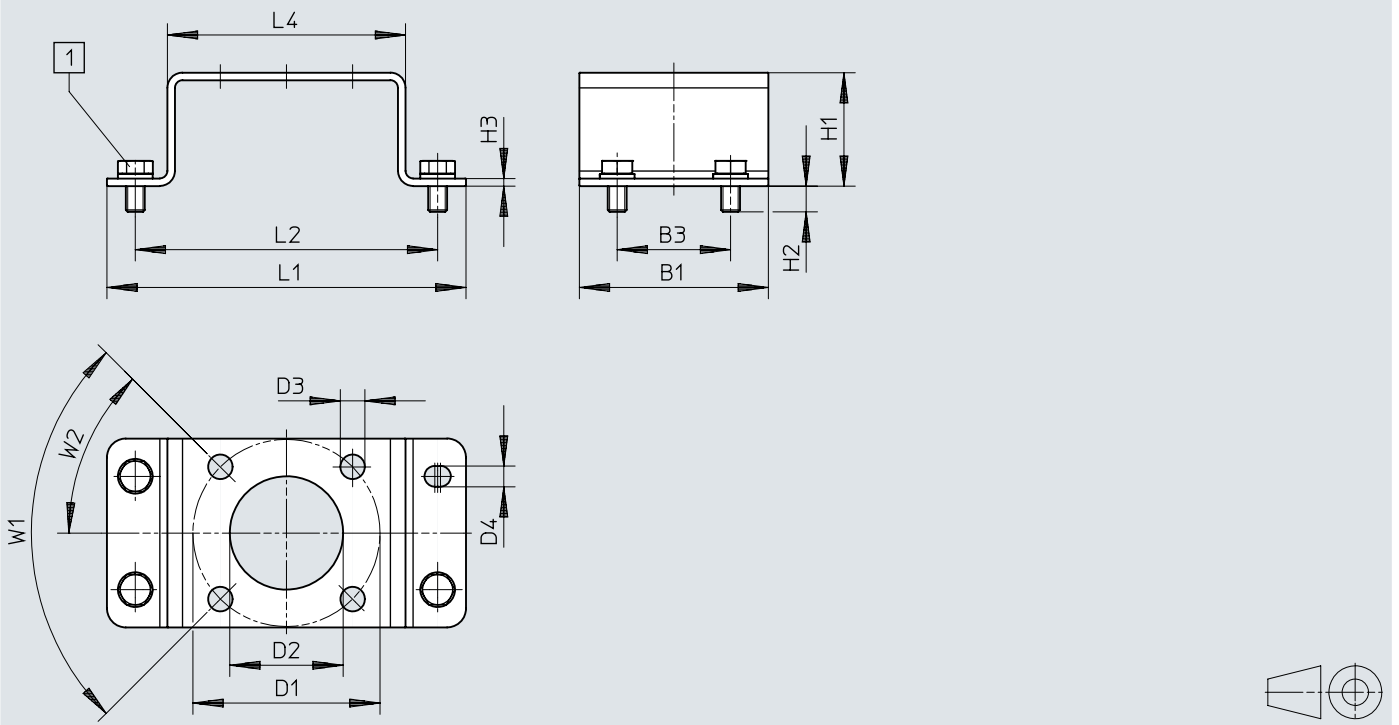
Montážní můstky
DARQ-K-X1-A1-...

- montážní můstek pro upevnění na pohony dle norem VDI/VDE 3845
- velikost 30x80, výška 20 nebo 30x80, výška 30
- upevňovací šrouby jsou obsaženy v dodávce
- materiál:
silně legovaná ocel, nerezová
- obsahuje látky LABS, odpovídá RoHS



Rozměry

modely CAD ke stažení → www.festo.com



[1] šrouby ISO 4017 M5x8

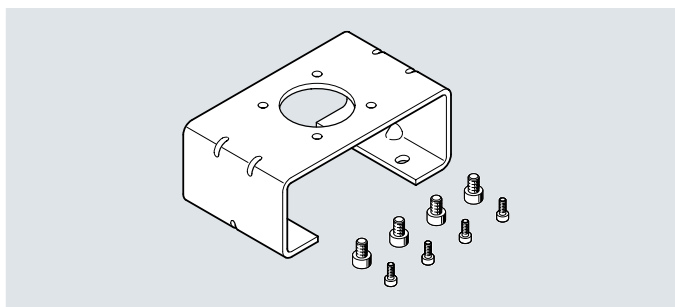
Rozměry a údaje pro objednávky

| B1 | B3 | D1 ∅ | D2 ∅ | D3 ∅ | D4 ∅ | H1 +0,5 | H2 | H3 | L1 | L2 | L4 | W1 | W2 | hmotnost [g] | č. dílu | typ |
|----|----|---------|---------|---------|---------|------------|-----|----|----|----|----|-----|-----|-----------------|---------|------------------------|
| 50 | 30 | 50 | 30 | 6,5 | 5,5 | 30 | 6,8 | 2 | 95 | 80 | 63 | 90° | 45° | 113 | 3636269 | DARQ-K-X1-A1-F05-20-R1 |
| | | | | | | 40 | | | | | | | | 129 | 3636270 | DARQ-K-X1-A1-F05-30-R1 |

Příslušenství

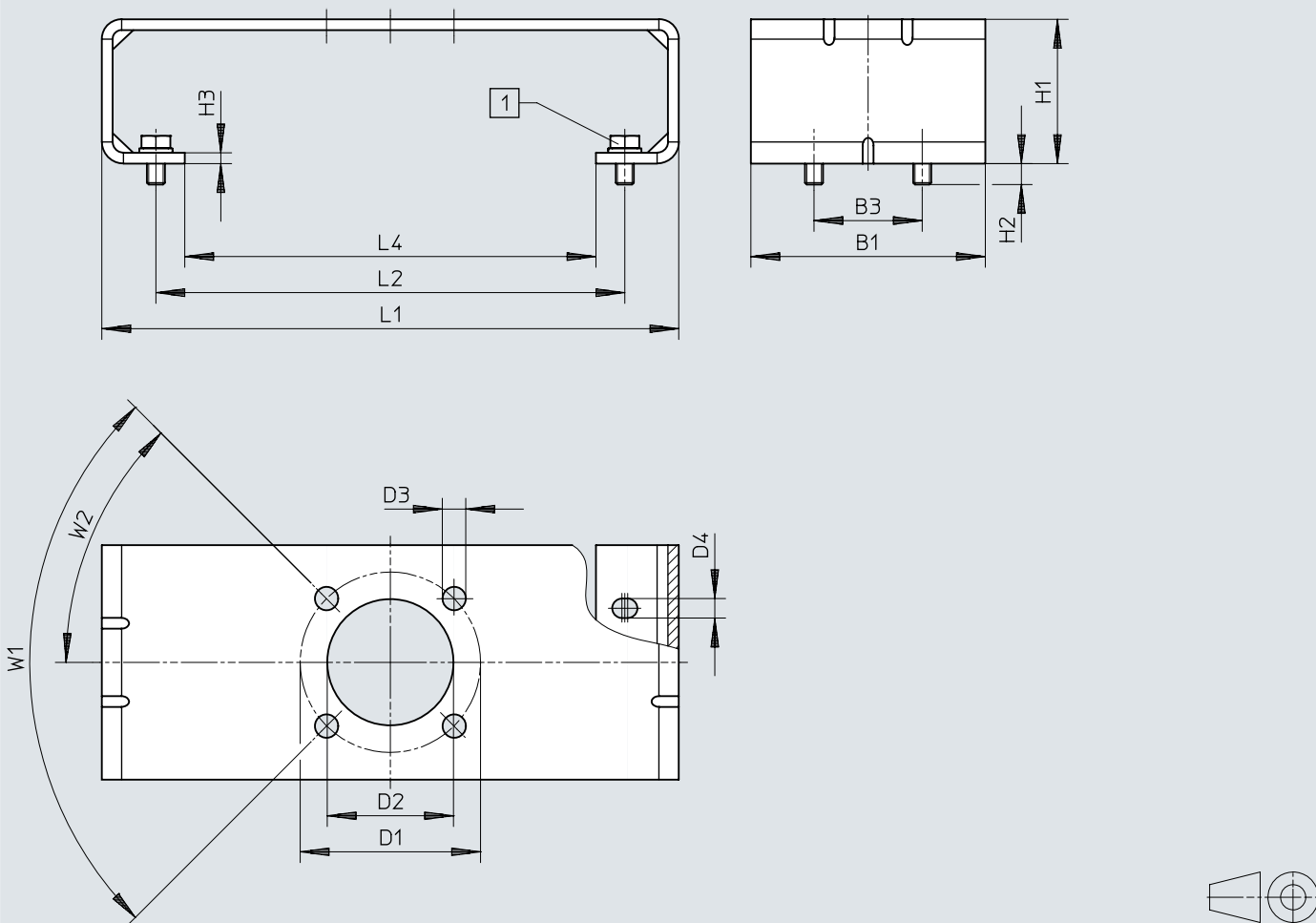
Montážní můstky
DARQ-K-X1-A2-...

- montážní můstky pro upevnění na pohony dle norem VDI/VDE 3845
- velikost 30x130, výška 30
- upevňovací šrouby obsaženy v dodávce
- materiál:
silně legovaná ocel, nerezová
- obsahuje látky LABS, odpovídá RoHS



Rozměry

modely CAD ke stažení → www.festo.com



[1] šrouby ISO 4017 M5x8

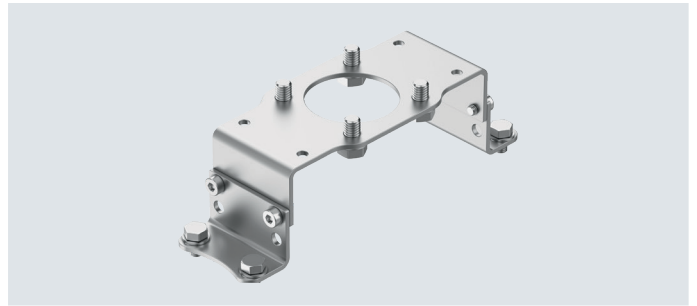
Rozměry a údaje pro objednávky

| B1 | B3 | D1 ∅ | D2 ∅ | D3 ∅ | D4 ∅ | H1 | H2 | H3 | L1 | L2 | L4 | W1 | W2 | hmotnost [g] | č. dílu | typ | |
|----|----|---------|---------|---------|---------|------|----|-----|----|-----|-----|-----|-----|-----------------|---------|----------------|-------------------------------|
| 65 | 30 | 50 | 35 | 6,5 | 5,4 | +0,5 | 40 | 5,8 | 3 | 160 | 130 | 114 | 90° | 45° | 397 | 3886114 | DARQ-K-X1-A2-F05-30-R1 |

Příslušenství

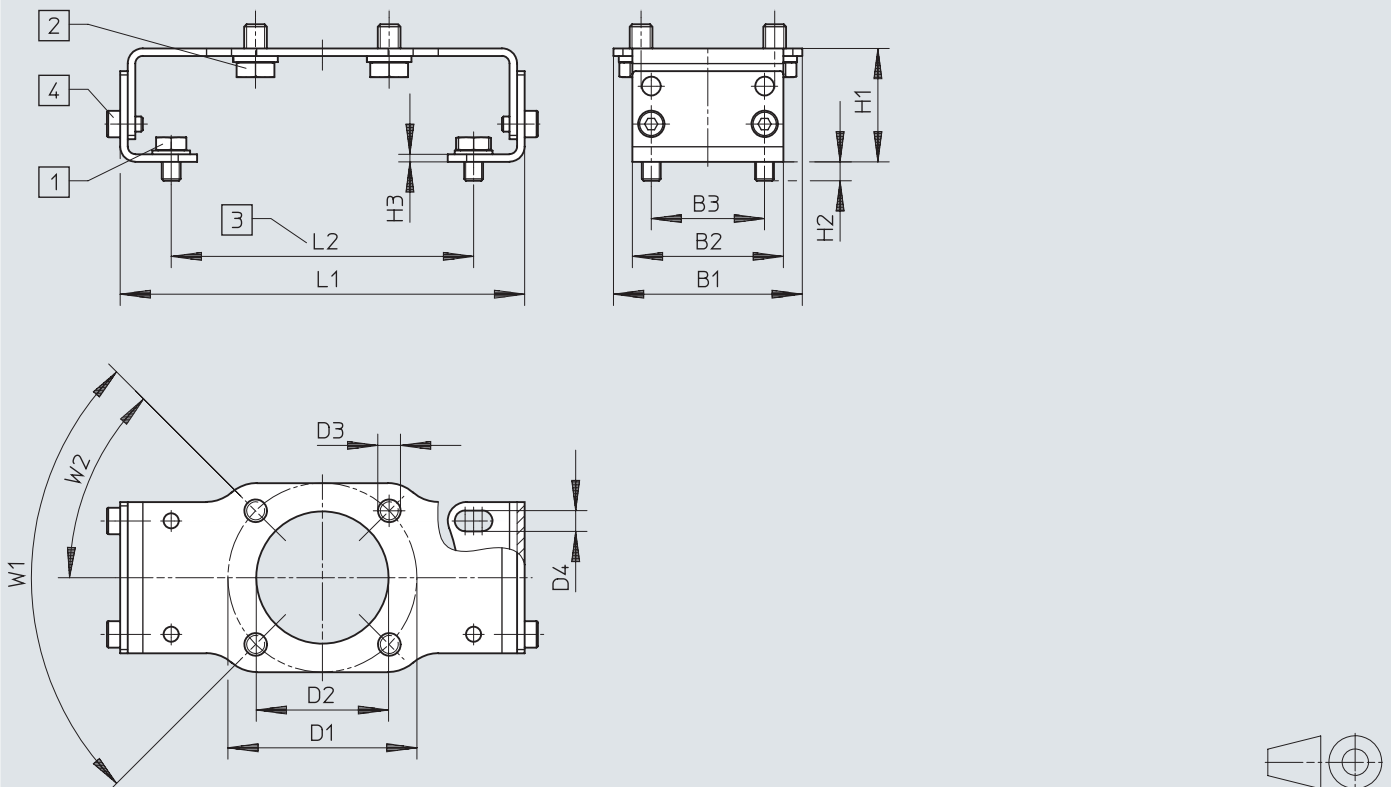
Montážní můstky
DARQ-K-X1-A3-...

- montážní můstky pro upevnění na pohony dle norem VDI/VDE 3845
- velikost 30x80 nebo 30x130, výška 20
- upevňovací šrouby jsou obsaženy v dodávce
- materiál: silně legovaná ocel, nerezová
- obsahuje látky LABS, odpovídá RoHS



Rozměry

modely CAD ke stažení → www.festo.com



- [1] šrouby ISO 4017 M5x8
 [2] šrouby GB9074.12 M6x10
 [3] dle VDI/VDE 3845 (130 mm s montážními upevňovacími úhelníky směřujícími ven)
 [4] šroub ISO 4762 M4x6

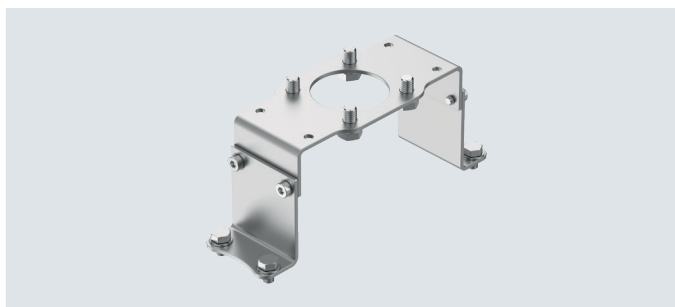
Rozměry a údaje pro objednávky

| B1 | B2 | B3 | D1 ∅ | D2 ∅ | D3 ∅ | D4 ∅ | H1 +0,5 | H2 | H3 | L1 | L2 | W1 | W2 | hmotnost [g] | č. dílu | typ |
|----|----|----|---------|---------|---------|---------|------------|----|----|-----|----|-----|-----|-----------------|---------|------------------------|
| 50 | 40 | 30 | 50 | 35 | 6 | 5,5 | 30 | 5 | 2 | 107 | 80 | 90° | 45° | 148 | 8137187 | DARQ-K-X1-A3-F05-20-R1 |

Příslušenství

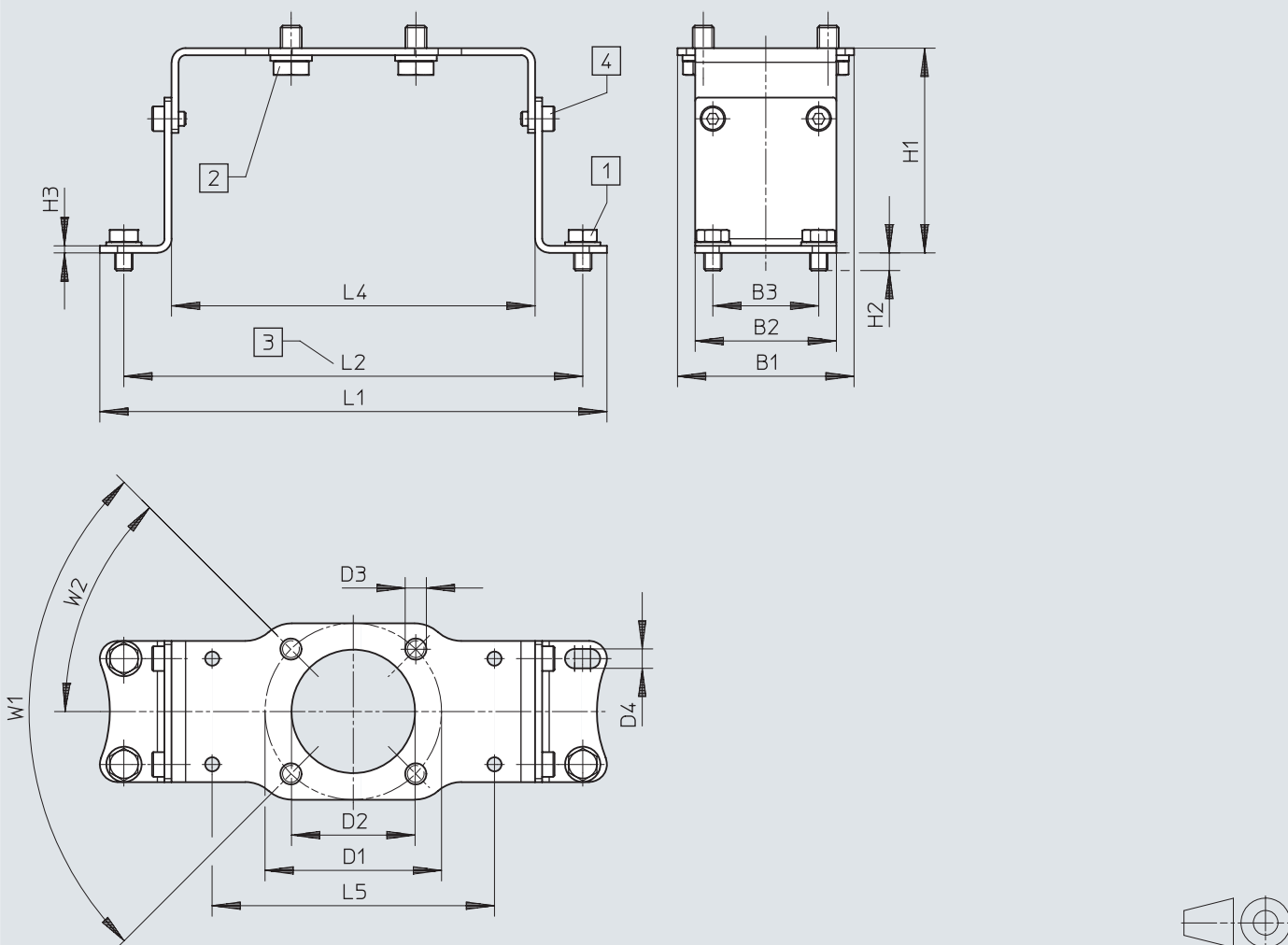
Montážní můstky
DARQ-K-X1-A3-...

- montážní můstky pro upevnění na pohony dle norem VDI/VDE 3845
- velikost 30x80 nebo 30x130, výška 50
- upevňovací šrouby jsou obsaženy v dodávce
- materiál: silně legovaná ocel, nerezová
- obsahuje látky LABS, odpovídá RoHS



Rozměry

modely CAD ke stažení → www.festo.com




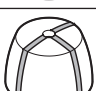
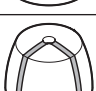


- [1] šrouby ISO 4017 M5x8
 [2] šrouby GB9074.12 M6x10
 [3] dle VDI/VDE 3845 (80 mm s montážními upevňovacími úhelníky směřujícími dovnitř)
 [4] šroub ISO 4762 M4x6

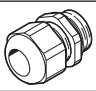
Rozměry a údaje pro objednávky

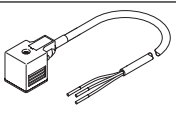
| B1 | B2 | B3 | D1 | D2 | D3 | D4 | H1 | H2 | H3 | L1 | L2 | L4 | L5 | W1 | W2 | hmotnost | č. dílu | typ |
|----|----|----|----|----|----|-----|------|----|----|-------|-----|-----|----|-----|-----|----------|---------|------------------------|
| | | | ∅ | ∅ | ∅ | ∅ | +0,5 | | | | | | | | | [g] | | |
| 50 | 40 | 30 | 50 | 35 | 6 | 5,5 | 58 | 5 | 2 | 143,7 | 130 | 103 | 80 | 90° | 45° | 174 | 8137188 | DARQ-K-X1-A3-F05-50-R1 |

Příslušenství

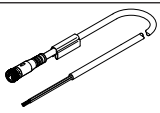
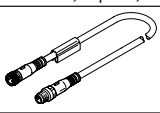
| Údaje pro objednávky | | popis | indikátory polohy | č. dílu | typ |
|---|---|-----------------|-------------------|----------------------|-----|
|  | <ul style="list-style-type: none"> indikace polohy SASF materiál krytky PA teplota prostředí -40 ... +80 °C materiály odpovídají RoHS shoda s LABS VDMA24364, zóna III | žluté / červené | 8137192 | SASF-S4-DE | |
|  | | šipka, 180° | 8137191 | SASF-S4-DE-A1 | |
|  | | provedení I | 8137190 | SASF-S4-DE-A2 | |
|  | | provedení T | 8137195 | SASF-S4-DE-A3 | |
|  | | provedení L | 8137189 | SASF-S4-DE-A4 | |

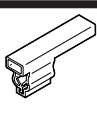
| Údaje pro objednávky | | popis | č. dílu | typ |
|---|--|----------------|--------------------|-----|
|  | <ul style="list-style-type: none"> ochranný kryt SACC materiál krytky PC teplota prostředí -40 ... +80 °C materiály odpovídají RoHS shoda s LABS VDMA24364 zóna III | 8137193 | SACC-S4-T | |
|  | | 8137194 | SACC-S4-T-T | |

| Údaje pro objednávky | | popis | materiál | barva | č. dílu | typ |
|---|---------|---------|----------|----------------|-----------------------|-----|
| průchodky pro kabely NETC | | | | | | |
|  | M20x1,5 | kov | kov | 568279 | NETC-M-M20-KA | |
| | M20x1,5 | polymer | černá | 4464895 | NETC-P-M20 | |
| | M20x1,5 | polymer | modrá | 4197362 | NETC-P-M20-EX4 | |

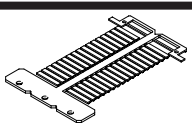
| Údaje pro objednávky | | elektrické připojení | délka kabelu [m] | ochranné zapojení | č. dílu | typ |
|---|---|----------------------|------------------|-------------------|---------------------------------|-----|
| kabely NEBV k připojení ventilů pro senzorbox s připojením svorkovnicí | | | | | | |
|  | úhlová zásuvka, připojovací obrazec tvaru A, EN 175301-803 | 0,6 | ano | 3679776 | NEBV-A1W3F-P-K-0.6-N-LE3 | |
| | | | ne | 3579466 | NEBV-A1W3-K-0.6-N-LE3 | |
| | zásuvka úhlová, připojovací obrazec tvaru B, dle průmyslového standardu 11 mm | 0,6 | ano | 3679778 | NEBV-B2W3F-P-K-0.6-N-LE3 | |
| | | | ne | 3579468 | NEBV-B2W3-K-0.6-N-LE3 | |

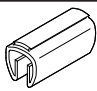
Příslušenství

| Údaje pro objednávky – zásuvky s kabelem | | | | | | |
|--|-------------------|------------------|---------------|----------------------|---------|-----------------------|
| | vlastnosti kabelu | délka kabelu [m] | směr výstupu | hmotnost výrobku [g] | č. dílu | typ |
| zásuvka, 8 pinů, M12 – volné konce vodičů, 8 vodičů | | | | | | |
|  | standardní | 2 | úhlový | 125 | 542256 | NEBU-M12W8-K-2-N-LE8 |
| | | | přímý | – | 525616 | SIM-M12-8GD-2-PU |
| | | 5 | úhlový | 292 | 542257 | NEBU-M12W8-K-5-N-LE8 |
| | | | přímý | 343 | 525618 | SIM-M12-8GD-5-PU |
| | | 10 | úhlový | 570 | 570007 | NEBU-M12W8-K-10-N-LE8 |
| | | | přímý | – | 570008 | SIM-M12-8GD-10-PU |
| | | 15 | úhlový | 848 | 8048086 | NEBU-M12W8-K-15-N-LE8 |
| | | | přímý | – | 5105631 | SIM-M12-8GD-15-PU |
| 20 | přímý | – | 5105632 | SIM-M12-8GD-20-PU | | |
| 25 | přímý | – | 5105633 | SIM-M12-8GD-25-PU | | |
| zásuvka, 8 pinů, M12 – konektor, 8 pinů, M12 | | | | | | |
|  | – | 2 | přímý – přímý | 140 | 525617 | KM12-8GD8GS-2-PU |

| Údaje pro objednávky – držáky štítků | | | | | | | |
|---|-------|--------|---------|-------------------|---------|-----------|------------------|
| | délka | šířka | výška | pro průměr kabelu | č. dílu | typ | ST ¹⁾ |
|  | 23 mm | 5,4 mm | 10,1 mm | 1,7 ... 3 mm | 8078305 | NEAU-LH-1 | 100 |
| | | | 10,3 mm | 2,5 ... 3,5 mm | 8078306 | NEAU-LH-2 | 100 |
| | | | 11,6 mm | 3,3 ... 4,8 mm | 8078307 | NEAU-LH-3 | 100 |
| | | | 12,1 mm | 4,2 ... 5,6 mm | 8143238 | NEAU-LH-4 | 100 |

1) počet kusů v balení

| Údaje pro objednávky – popisové štítky | | | | č. dílu | typ |
|--|---------------------------------------|--|-----------|---------|------------|
|  | popisový štítek pro držák štítků NEAU | | 1020 kusů | 541598 | ASLR-L-423 |

| Údaje pro objednávky – popisové štítky | | | | | |
|--|---|--------------------|----------------|---------|-------|
| | popis | rozměry (VxŠ) [mm] | rozsah dodávky | č. dílu | typ |
|  | • k nasazení na kabel s průměrem 5 ... 8 mm | 11x20 | 1 | 33361 | KM-BZ |

Upozornění

Dodržte rozsah provozního napětí a okolní teploty!