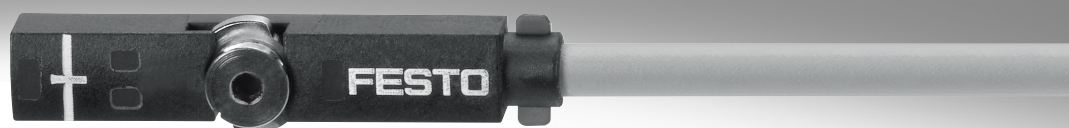


Čidla do drážky T

FESTO



Doporučený sortiment Festo
Splní 80 % Vašich automatizačních úloh.

Po celém světě: rychle k dispozici, také dlouhodobě
Osvědčené vždy v kvalitě Festo
Rychle k cíli: snadný výběr

Doporučený sortiment Festo je výběrem
nejdůležitějších funkcí a výrobků – součást
celého portfolia výrobků
V doporučeném sortimentu najdete
pro svou automatizaci nejlepší
poměr cena-výkon.

Hledejte
hvězdy!

Přehled dodávek

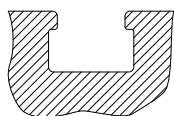
tvár	upevnění	princip snímání	typ	rozsah provozního napětí	spínací výstup	funkce spínacího prvku	→ strana
do drážky T							
standardní							
	upnutím, nasazují se shora do drážky	magnetické Hallovo čidlo	SDBT-MSX	10 ... 30 V DC	PNP/NPN (lze změnit)	spínací/ rozpínací (lze přepnout)	–
	nasazují se shora do drážky, vestavná do profilu válce	magnetorezistivní	SMT-8M-A	5 ... 30 V DC	PNP	spínací	7
					NPN	spínací	
					bezkontaktní, 2 vodiče	spínací	
	nasazují se shora do drážky, vestavná do profilu válce	jazyčkové relé	SME-8M	5 ... 30 V AC/DC	kontaktní bipolární	spínací rozpínací	–
	podélně nasunovací do drážky, vestavná do profilu válce	jazyčkové relé	SME-8	12 ... 30 V AC/DC	kontaktní bipolární	spínací	–
				3 ... 230 V AC/DC		spínací	–
	nasunují se podélně do drážky	magnetorezistivní	SMT-8G	10 ... 30 V DC	PNP, NPN	spínací	–
		magnetorezistivní	SMT-8-SL	10 ... 30 V DC	PNP	spínací	–
		jazyčkové relé	SME-8-SL	10 ... 30 V AC/DC	kontaktní bipolární	spínací	–
	příslušenstvím	magnetorezistivní	SMT0-8E	10 ... 30 V DC	PNP	spínací	–
					NPN		
		jazyčkové relé	SME0-8E	12 ... 30 V DC	kontaktní bipolární	spínací	–
			3 ... 250 V DC				
				3 ... 230 V AC			
odolná korozi							
	nasazují se shora do drážky, vestavná do profilu válce	magnetorezistivní	CRSMT-8M	5 ... 30 V DC	PNP	spínací	–
odolná prostředí při svařování							
	upnutím, nasazují se shora do drážky	magnetorezistivní	SDBT-BSW	10 ... 30 V DC	PNP NPN bezkontaktní, 2 vodiče	spínací	–
	příslušenstvím	magnetoindukční	SMTSO-8E	10 ... 30 V DC	PNP NPN	spínací	–
odolná teplotě do 120 °C							
	podélně nasunovací do drážky, vestavná do profilu válce	jazyčkové relé	SME-8-...-S6	0 ... 30 V AC/DC	kontaktní bipolární	spínací	–
	příslušenstvím	jazyčkové relé	SME0-8E-...-S6	0 ... 30 V DC	kontaktní	spínací	–
				0 ... 30 V AC			
dle směrnice EU pro ochranu proti výbuchu (ATEX)							
	upnutím, nasazují se shora do drážky	magnetorezistivní	SDBT-MS-...-EX6	8,2 V DC	NAMUR	NAMUR	–

Přehled dodávek

tvar	upevnění	princip snímání	typ	rozsah napájecího napětí	spínací výstup	funkce spínacího prvku	→ strana
do kulaté drážky	standardní nasazují se shora do drážky, vestavná do profilu válce	magnetorezistivní	SMT-10M	10 ... 30 V DC	PNP	spínací	kulatá drážka
					NPN		
					bezdotykový, 2 vodiče		
	nasunují se podélně do drážky	jazýčkové relé	SME-10M	5 ... 30 V AC/DC	kontaktní bipolární	spínací	
			magnetorezistivní	SMT-10G	10 ... 30 V DC	PNP	
		jazýčkové relé	SME-10	12 ... 27 V AC/DC	kontaktní	spínací	

Pro pohony s drážkou T lze použít spínače do drážky T

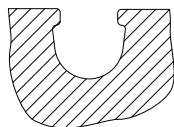
Výjimky



- DFM-B: nelze použít SMTO-8E, SMTSO-8E, SMEO-8E, SMPO-8E
- DHDS: SME-8M lze použít pouze na $\varnothing 50$
- DHPS: SME-8M lze použít pouze na $\varnothing 20 \dots 35$
- HGDD-63-A: nelze použít SMT-8M-A
- HGPT-B: od velikosti 40 včetně lze použít pouze SMT-8G
- SDBT-BSW- ... -PU/NU lze použít pouze na omezeném počtu řad pohonů strana → 53

Pro pohony s kulatou drážkou lze použít spínače do kulaté drážky

Výjimky



- ADVC $\varnothing 100$: nelze použít SMT-10M a SME-10M (ADVC je vybaven pouze drážkou T a kulatou drážkou)
- DSM/DSM-B-6/8/10: nelze použít SME-10M
- DSM/DSM-B-10/16: nelze použít SMT-10M
- HGPT-B: do velikosti 35 včetně lze použít pouze SMT-10G

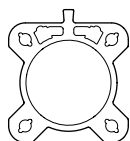
Pro pohony s lištou pro čidla: dodávají se s trubkami se dvěma různými profily

Čidla do drážky T lze použít jen na vyznačeném profilu a jen typy CRSMT-8M, SMT-8M-A a SDBT-MS- ... -EX6.

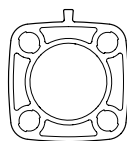
Čidla CRSMT-8M a SMT-8M-A lze použít pro všechny průměry, SDBT-MS- ... -EX6 nelze použít pro průměr 40 a 50.

příklad: DSBF

příklad: CDC

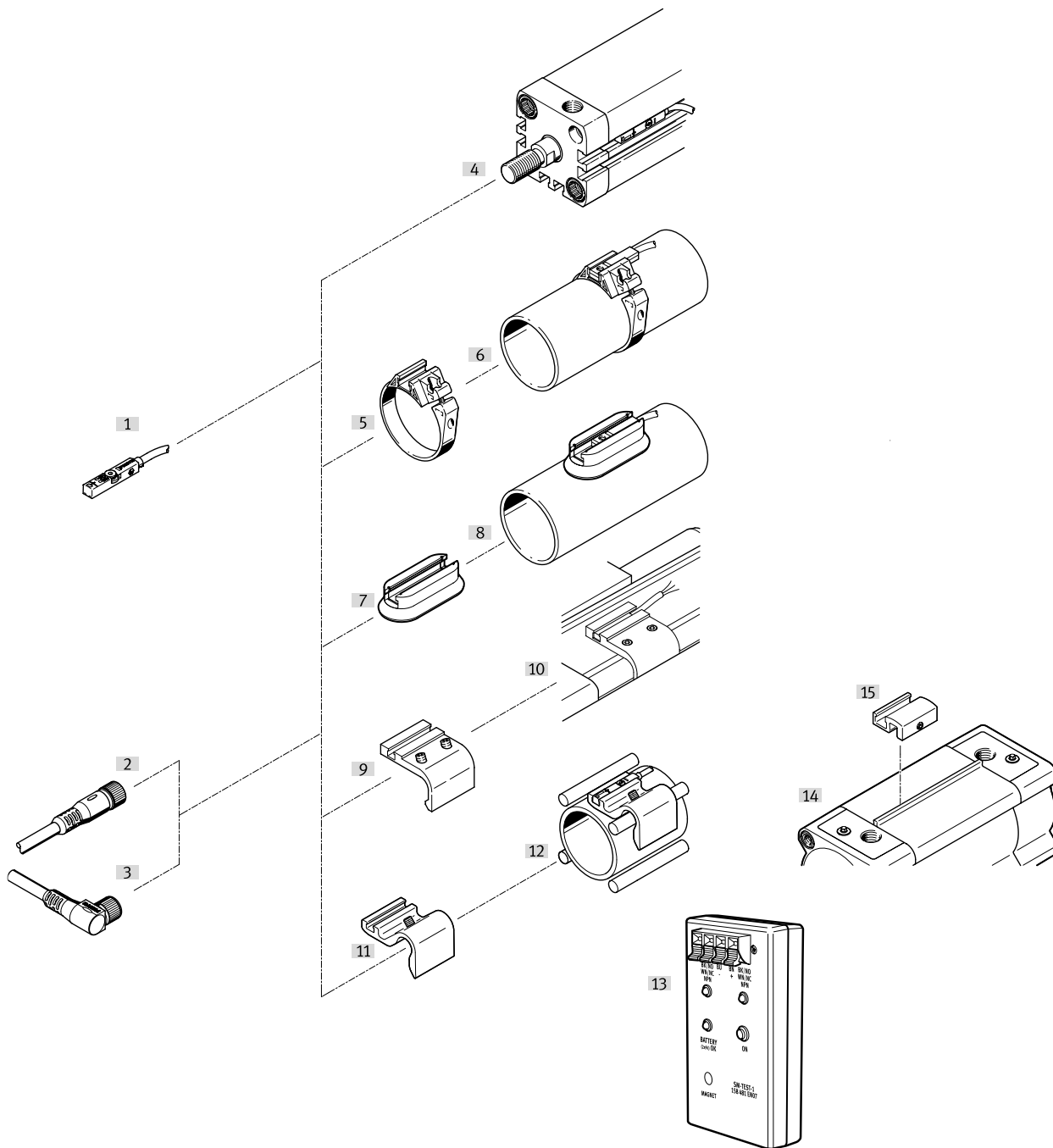


vhodné



nevhodné

Přehled periférií



Přehled periférií

Upevňovací prvky a příslušenství		→ strana	Upevňovací prvky a příslušenství		→ strana
Čidla			upevňovací sady a příslušenství		
[1]	SMT-8M-A-..., s kabelem	7	[5]	upevňovací sady SMBR	14
			[7]	upevňovací sady CRSMB, odolné korozi	14
			[9]	upevňovací sady SMB-8-FENG	15
			[11]	držáky čidel DASP-M4-...	15
			[15]	upevňovací sady SMB-8-C	16
			[13]	zkoušečky čidel SM-TEST-1	17
spojovací kabely			pohony		
[2]	NEBU-M...G...	17	[4]	pohony s drážkou T	–
[3]	NEBU-M...W...	17	[6], [8]	kruhové válce	–
			[10]	válce dle norem DSBC	–
			[12]	pohony se svorníky nebo upevňovacími tyčemi	–
			[14]	válce dle norem DSBF	–

Vysvětlení typového značení

001	řada
SMT	magnetické čidlo, magnetorezistivní

002	konstrukce
8	do drážky T

003	provedení čidla
M	lze shora nasadit do drážky

004	tvár
A	krátký

005	spínací výstup
NO	NPN, rozpínací, 3 vodiče
NS	PNP, spínací, 3 vodiče
PNS	PNP/NPN (lze změnit)
PO	PNP, rozpínací, 3 vodiče
PS	PNP, spínací, 3 vodiče
PSO	PNP rozpínací / spínací (lze změnit)
ZS	PNP, spínací, 2 vodiče

006	napájecí napětí [V]
24 V	24 V DC

007	vlastnosti kabelu
E	vhodný do energetických řetězců / pro roboty

008	délka kabelu [m]
	0,1 ... 30 m
0,3	0,3 m
2,5	2,5 m
5,0	5 m
7,5	7,5 m

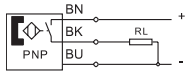
009	kabel
	s držákem štítků
N	bez držáku štítků

010	připojovací technika
OE	volné konce vodičů
M8	M8, nástrčný konektor
M8D	M8, otočný závit
M12	M12, s otočným závitem

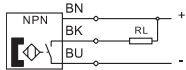
Technické údaje – magnetorezistivní

funkce

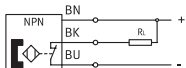
PNP, spínací, s kabelem



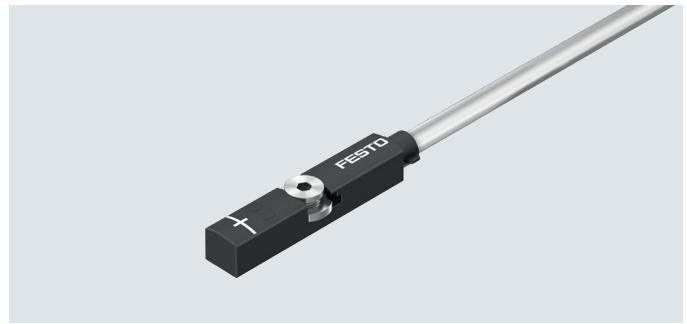
NPN, spínací, s kabelem



NPN, rozpínací,
volné konce vodičů



- magnetorezistivní princip spínání
- nasazuje se shora do drážky, nepřesahuje profil válce



Obecné technické údaje		M8, M8D, M12	OE	NO- ... -OE
elektrické připojení				
tvar	do drážky T			
montážní poloha	libovolná			
vychází z norem	EN 60947-5-2			
certifikát	c UL us - Listed (OL)			-
	RCM Mark			
značka KC	KC-EMC			
značka CE	dle směrnice EU-EMV			
(viz prohlášení o shodě)	dle směrnice EU-RoHS			
značka UKCA	dle předpisů UK pro EMC			
(viz prohlášení o shodě) ¹⁾	dle směrnice UK RoHS			
pokyny pro použití	podpora / přehled nazvaný „vhodné čidlo na pohon“			
upozornění k materiálu	bez halogenů			
	ve shodě s RoHS			
shoda s LABS	VDMA24364-B2-L			
úřad, který vydal certifikát	UL E232949			
zvláštní vlastnosti	odolnost olejům			
vhodnost pro výrobu Li-Ion baterií	-	Kovy s hmotnostním podílem mědi, zinku nebo niklu vyšším než 1 % nesmějí být použity. Výjimkou jsou nikl v ocelích, chemicky poniklované povrchy, plošné spoje, kabely, elektrické konektory a cívky.		-
třída čistoty prostředí	-	třída 4 dle ISO 14644-1		-

1) Oblast použití najdete v prohlášení o shodě: www.festo.com/catalogue/... → Support/Downloads.

Pokud chcete zařízení používat v rezidenčních, obchodních a průmyslových oblastech či malých podnicích, mohou být nutná další opatření, která omezí vyzařované rušení.

Vstupní signál / měřicí prvek	
měřená veličina	poloha
princip snímání	magnetorezistivní
teplota okolí	[°C] -40 ... +85

Technické údaje – magnetorezistivní čidla

Spínací výstup		PS	NS	PO	NO	ZS	PNS	PSO
typ		PS	NS	PO	NO	ZS	PNS	PSO
spínací výstup		PNP	NPN	PNP	NPN	bezdotykový, 2 vodiče	PNP, NPN (lze změnit)	PNP
funkce spínacího prvku		spínací	spínací	rozpínací	rozpínací	spínací	spínací	rozpínací, spínací (lze změnit)
opakovatelná přesnost	[mm]	0,2						
spínací čas	[ms]	≤ 1,3				≤ 1,0		
vypínací čas	[ms]	≤ 1,4				≤ 1,0		
max. výstupní proud	[mA]	100	100	100	100	80	100	100
max. výstupní proud v upevňovacích sadách	[mA]	100				80	100	
max. spínaný výkon DC	[W]	2,8	2,8	2,8	2,8	1,9	2,7	2,7
max. spínaný výkon DC v upevňovacích sadách	[W]	2,8	2,8	2,8	2,8	1,5	2,7	2,7
max. frekvence spínání	[Hz]	180						
úbytek napětí ¹⁾	[V]	< 1,5				< 6	< 2,5	

Výstup, další údaje

odolnost zkratu	ano
odolnost přetížení	ano

Elektronika

typ	PS, NS, PO, NO	PNS, PSO, ZS
rozsah napájecího napětí	[V DC] 5 ... 30	7 ... 30
napájecí napětí	[V DC] 24	
ochrana proti přepólování	pro všechna elektrická připojení	

Elektromechanická část

elektrické připojení	M8	M8D	M12	OE	ZS-...-OE
druh připojení	kabel s konektorem			s kabelem	
připojovací technika	volné konce vodičů	M8x1, kódování A dle EN61076-2-104	M12x1, kódování A dle EN 61076-2-101	volné konce vodičů	
počet pinů/vodičů	3			3	2
upevnění	–	upevňovací šrouby		–	
směr výstupu	podélný				
podmínky pro testy kabelů	energetický řetěz: 5 milionů cyklů, poloměr ohybu 28 mm				
	pevnost v krutu: > 300 000 cyklů, ±270°/0,1 m				
	pevnost při střídavém namáhání ohybem: dle normy Festo; testovací podmínky na vyžádání				
vlastnosti kabelu	vhodný do energetických řetězů a pro roboty				
materiál pláště kabelu	TPE-U(PUR)				
barva pláště kabelu	šedá				

Technické údaje – magnetorezistivní čidla

Mechanická část		
elektrické připojení	M8, M8D, M12	OE
upevnění	upnutím, nasazuje se shora do drážky	
max. dotahovací moment [Nm]	0,6	
těleso	černá	
	PA, zesíleno	
	silně legovaná ocel, nerezová	
	poniklovaná mosaz	-

Indikace/obsluha			
	PS, NS, PO, NO, ZS	PNS	PSO
indikace stavu sepnutí	žlutá LED	žlutá LED (pro PNP) / bílá LED (pro NPN)	žlutá LED (pro spínací) / bílá LED (pro rozpínací)
indikace funkční rezervy	oranžová LED	-	

Imise/emise		
teplota okolí při pohyblivém přívodu kabelu [°C]	-20 ... +85	
stupeň krytí	IP65, IP68, IP69K	

Zapojení konektoru dle EN 60947-5-2

M8x1, 2 piny spínací			
	pin	barva vodiče	funkce
	1	hnědá	+
	4	černá	-

M12x1, 2 piny spínací			
	pin	barva vodiče	funkce
	1	hnědá	+
	4	černá	-

Zapojení konektoru dle EN 60947-5-2

M8x1, 3 piny spínací/rozpínací			
	pin	barva vodiče	funkce
	1	hnědá	+
	3	modrá	-
	4	černá	výstup

M12x1, 3 piny spínací			
	pin	barva vodiče	funkce
	1	hnědá	+
	3	modrá	-
	4	černá	výstup

Zapojení konektoru dle EN 60947-5-2

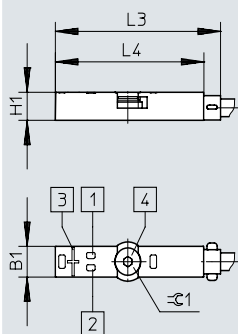
M12x1, 3 piny rozpínací			
	pin	barva vodiče	funkce
	1	hnědá	+
	3	modrá	-
	2	bílá	výstup

Technické údaje – magnetorezistivní čidla

Rozměry

modely CAD ke stažení → www.festo.com

SMT8-M-A-24V-E-...-... (PS, NS, PO, NO, ZS)

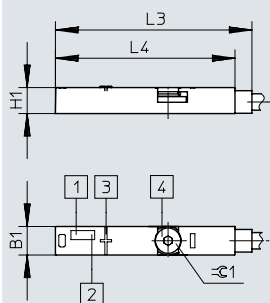


- [1] žlutá LED
- [2] oranžová LED
- [3] poloha středu snímacího prvku
- [4] dotahovací moment upínky
0,6 Nm

žlutá LED
pro bezpečný stav sepnutí
žlutá a oranžová LED
pro nejistý stav sepnutí



SMT8-M-A-24V-E-...-... (PNS, PSO)



- [1] žlutá LED
- [2] bílá LED
- [3] poloha středu snímacího prvku
- [4] vnitřní šestihran

Indikace stavu sepnutí pro PNS:
žlutá LED pro spínací výstup PS,
bílá LED pro spínací výstup NS.



Indikace stavu sepnutí pro PSO:
žlutá LED pro spínací výstup PS,
bílá LED pro spínací výstup PO

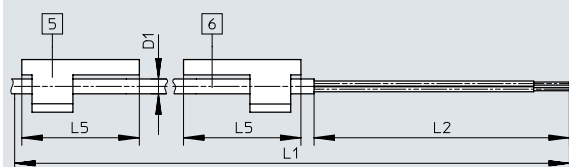
typ	B1	H1	L3	L4	≅ 1
SMT-8M-A-...-24V-E- (PS, NS, PO, NO, ZS)	5	4,6	29,3	26,3	1,5
SMT-8M-A-...-24V-E- (PNS, PSO)			34,8	31,8	

Technické údaje – magnetorezistivní čidla

Rozměry

modely CAD ke stažení → www.festo.com

SMT-8M-A-...-OE

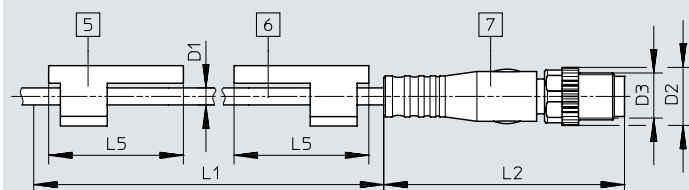


[5] držák popisových štítků
je na výkresu otočen
o 90°

[6] přípojovací kabel

L1 délka kabelu

SMT-8M-A-...-M8D – kabel s konektorem M8x1, otočný závit



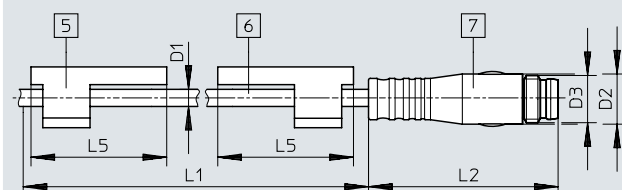
[5] držák popisových štítků
je na výkresu otočen
o 90°

[6] přípojovací kabel

[7] konektor vhodný
pro spojovací kabel
NEBU-M8

L1 délka kabelu

SMT-8M-A-...-M8 – kabel s konektorem M8x1, nástrčný konektor



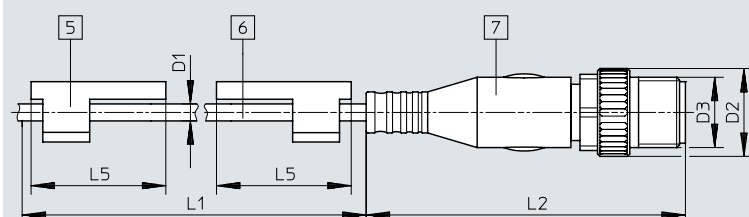
[5] držák popisových štítků
je na výkresu otočen
o 90°

[6] přípojovací kabel

[7] konektor vhodný
pro spojovací kabel
NEBU-M8

L1 délka kabelu

SMT-8M-A-...-M12 – kabel s konektorem M12x1, otočný závit



[5] držák popisových štítků
je na výkresu otočen
o 90°

[6] přípojovací kabel

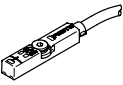
[7] konektor vhodný
pro spojovací kabel
NEBU-M12

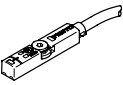
L1 délka kabelu

typ	D1 ∅	D2 ∅	D3	L1	L2	L5	≈ 1
SMT-8M-A-...-OE	2,9	–	–	2500, 7500	50	23	1,5
SMT-8M-A-...-M8D		10	M8x1	300	41,1		
SMT-8M-A-...-M8		8,5	M8x1	–	32,7		
SMT-8M-A-...-M12		15	M12x1	–	54,5		

Technické údaje – magnetorezistivní čidla

doporučený sortiment

Údaje pro objednávky								
	spínací výstup	elektrické připojení s kabelem	kabel s konektorem, otočný závit		délka kabelu [m]	hmotnost [g]	č. dílu	typ
			M8x1	M12x1				
	spínací							
	PNP	–	3 piny	–	0,3	8,9	★ 574334	SMT-8M-A-PS-24V-E-0,3-M8D
	PNP	3 vodiče	–	–	2,5	29,1	★ 574335	SMT-8M-A-PS-24V-E-2,5-OE
	PNP	3 vodiče	–	–	5	57,1	★ 574336	SMT-8M-A-PS-24V-E-5,0-OE
	PNP	–	–	3 piny	0,3	15,9	★ 574337	SMT-8M-A-PS-24V-E-0,3-M12
	NPN	3 vodiče	–	–	2,5	29,1	★ 574338	SMT-8M-A-NS-24V-E-2,5-OE
		–	3 piny	–	0,3	8,9	★ 574339	SMT-8M-A-NS-24V-E-0,3-M8D
	bezkontaktní	2 vodiče, volný konec	–	–	5	57,1	8165237	SMT-8M-A-ZS-24V-E-5-OE
rozpínací								
	PNP	3 vodiče	–	–	7,5	85,1	★ 574340	SMT-8M-A-PO-24V-E-7,5-OE

Údaje pro objednávky								
	spínací výstup	elektrické připojení s kabelem	kabel s konektorem, otočný závit		délka kabelu [m]	hmotnost [g]	č. dílu	typ
			M8x1	M12x1				
	rozpínací							
	NPN/NO	3 vodiče, volný konec	–	–	2,5	29,1	8138000	SMT-8M-A-NO-24V-E-2,5-OE
	NPN/NO	3 vodiče, volný konec	–	–	7,5	85,1	8138001	SMT-8M-A-NO-24V-E-7,5-OE
	přepínací							
	PNP/NPN	–	3 piny	–	0,3	9	574343	SMT-8M-A-PNS-24V-E-0,3-M8D
PNP PS/PO	–	3 piny	–	0,3	9	574344	SMT-8M-A-PSO-24V-E-0,3-M8D	

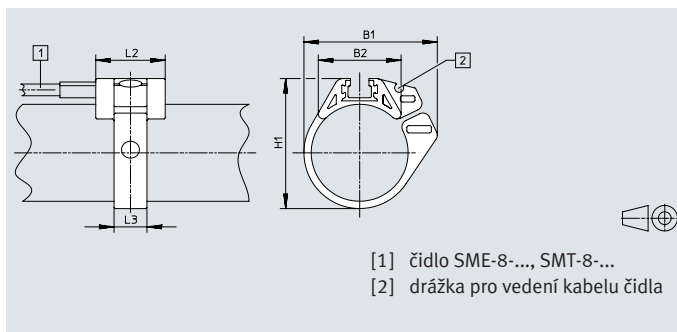
Údaje pro objednávky – stavebnice výrobků

Tabulka pro objednávky		podmínky	kód	zadání
velikost	8			
č. stavebnice	574333			
funkce	přibližovací čidla pro drážky T, elektronická		SMT-8M	SMT-8M
			-	-
řada	krátký tvar		A	A
			-	-
spínací výstup	PNP, spínací, 3 vodiče		PS	
	PNP, spínací, 3 vodiče		NS	
	PNP, rozpínací, 3 vodiče		PO	
	PNP, spínací, 2 vodiče		ZS	
	PNP / NPN (lze změnit)		PNS	
	PNP rozpínací / spínací (lze změnit)		PSO	
	NPN, rozpínací, 3 vodiče		NO	
			-	-
napájecí napětí [V DC]	24		24 V	24 V
			-	-
vlastnosti kabelu	energetické řetězy + roboty		E	E
			-	-
délka kabelu [m]	0,1 ... 30 (0,1 ... 5,0 v krocích 0,1, 5,0 ... 30 v krocích po 0,5)		...	
			-	-
kabel	s držákem popisových štítků			
	bez držáku štítků		N	
			-	-
připojovací technika	volné konce vodičů		OE	
	M8, otočný závit		M8D	
	M8, nástrčný konektor		M8	
	M12, s otočným závitem		M12	

Příslušenství

Upevňovací sady SMBR

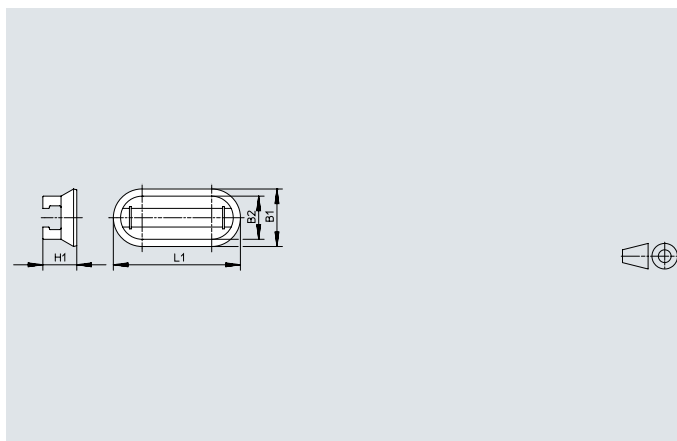
materiál:
polyacetal
ve shodě s RoHS



Rozměry a údaje pro objednávky							
pro \varnothing pístu	B1	B2	H1	L2	L3	č. dílu	typ
8	18,9	12,3	17,5	19	7	175091	SMBR-8-8
10	20,4	13,7	19,9	19	7	175092	SMBR-8-10
12	22,7	14,3	21,9	19	7	★ 175093	SMBR-8-12
16	28,2	16,9	25,7	19	8	★ 175094	SMBR-8-16
20	34,5	20,8	30,4	19	9	★ 175095	SMBR-8-20
25	36,7	22,7	35,6	19	9	★ 175096	SMBR-8-25
32	41,7	24,6	42,7	19	9	175097	SMBR-8-32
40	47,1	26,5	50,7	19	9	175098	SMBR-8-40
50	56,4	28,6	61,5	19	9	175099	SMBR-8-50
63	69,4	32	74,5	19	9	175100	SMBR-8-63

Upevňovací sady CRSMB

tvar: pro kruhové válce
 montážní poloha: libovolný
 způsob upevnění: lepení
 stupeň krytí: IP65, IP68, IP69K
 teplota okolí: -40 ... +90 °C
 materiál:
 těleso: hliník, eloxovaný,
 TPE-U(PU)
 bez mědi a materiálů PTFE,
 odpovídá RoHS
 shoda s LABS: VDMA24364-B2-L



Údaje pro objednávky							
pro \varnothing pístu	B1	B2	H1	L1	KBK ¹⁾	č. dílu	typ
32 ... 100	15,8	11,8	9,3	35	4	525565	CRSMB-8-32/100

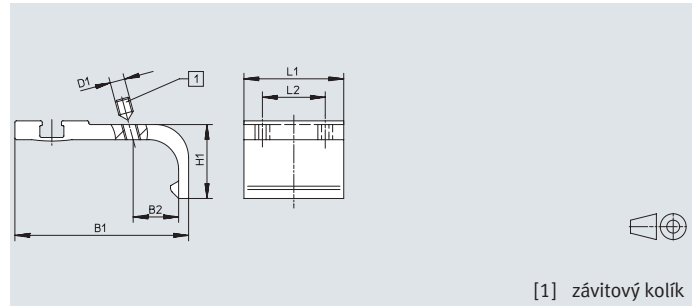
1) třída odolnosti korozi KBK 4 dle normy Festo FN 940070:

Obzvlášť značné nároky na odolnost korozi. Vystaveno silně korozivním podmínkám ve venkovním prostředí. Díly do prostoru s agresivními látkami, například v potravinářství nebo v chemickém průmyslu. Tato použití je případně nutné ověřit zvláštními zkouškami (→ také FN 940082) s odpovídajícími médii.

Příslušenství

Upevňovací sady SMB-8-FENG

materiál:
tvárný legovaný hliník
prosté mědi a PTFE

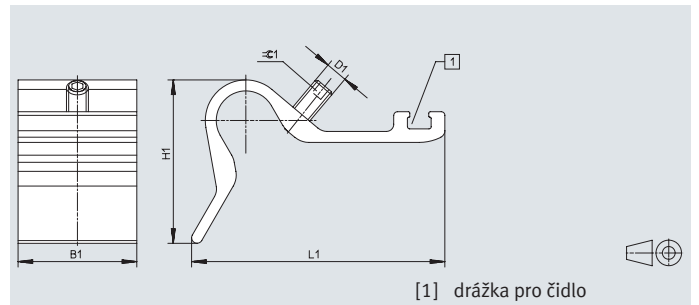


[1] závitový kolík

Rozměry a údaje pro objednávky									
pro \varnothing pístu	B1	B2	D1	H1	L1	L2	dotahovací moment [Nm]	č. dílu	typ
32/40	35,1	8,7	M3	15,5	27	17	0,2	175705	SMB-8-FENG-3 2/40
50/63	47	12,3	M4	20	27	17	0,5	175706	SMB-8-FENG-5 0/63
80/100	64,3	15,7	M5	24,3	27	17	0,7	175707	SMB-8-FENG-8 0/100

Držáky čidel DASP-M4-...-A

materiál:
tvárný legovaný hliník, eloxovaný
šrouby: silně legovaná ocel,
nerezová
odpovídá RoHS



[1] drážka pro čidlo

Rozměry a údaje pro objednávky										
typ	B1	D1	H1	L1	≈ 1	dotahovací moment [Nm]	KBK ¹⁾	hmotnost [g]	č. dílu	typ
DASP-M4-125-A	32,5	M5	28	45,4	2,5	1	3	26,5	1451483	DASP-M4-125-A
DASP-M4-160-A	32,5	M6	44,7	69,4	3	1	3	41,5	1553813	DASP-M4-160-A
DASP-M4-250-A	32,5	M6	56,3	88	3	1	3	60	1456781	DASP-M4-250-A
DASP-M4-320-A	32,5	M6	56,3	88	3	1	3	60	3015256	DASP-M4-320-A

1) třída odolnosti korozi KBK 3 dle normy Festo FN 940070:

Velké nároky na odolnost korozi. Vystaveno silně korozivním podmínkám ve venkovním prostředí. Vnější viditelné části s přímým kontaktem s okolní pro průmysl běžnou atmosférou především s požadavky na technologické vlastnosti povrchu.

Příslušenství

Upevňovací sady SMB-8-C

teplota: -40 ... 120 °C

materiál:

držák: tvárný legovaný hliník,

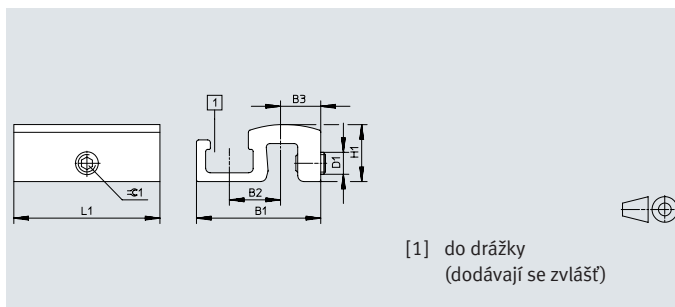
eloxovaný

šrouby: silně legovaná ocel,

nerezová

prostě mědi a PTFE,

odpovídá RoHS



[1] do drážky
(dodávají se zvlášť)

Rozměry a údaje pro objednávky

typ	B1	B2	B3	D1	H1	L1	≈ \varnothing 1	dotahovací moment [Nm]	KBK ¹⁾	hmotnost [g]	č. dílu	typ
SMB-8-C	17	7	5,5	M3	7,8	20	1,5	0,2 ... 0,6	3	3,5	1806790	SMB-8-C

1) třída odolnosti korozi KBK 3 dle normy Festo FN 940070:

Velké nároky na odolnost korozi. Vystaveno silně korozivním podmínkám ve venkovním prostředí. Vnější viditelné části s přímým kontaktem s okolní pro průmysl běžnou atmosférou především s požadavky na technologické vlastnosti povrchu.

Polohovací prvky SMM

nasunují se podélně do drážky

teplota okolí: -40 ... +120 °C

materiály:

těleso: tvárný legovaný hliník,

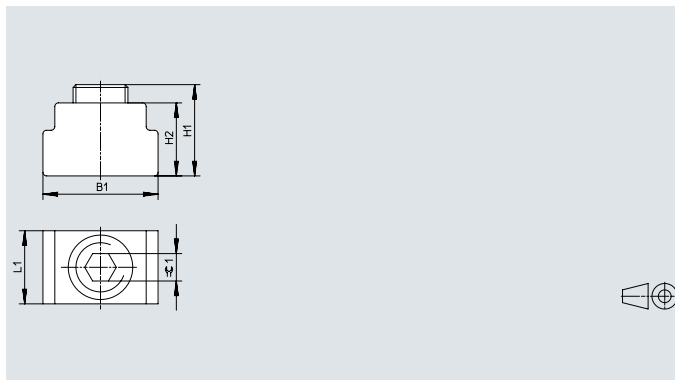
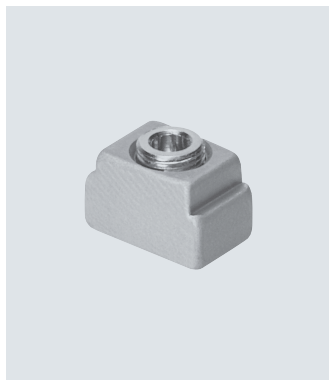
eloxovaný

šrouby: silně legovaná ocel,

nerezová

upozornění k materiálu:

ve shodě s RoHS



Rozměry a údaje pro objednávky








B1	H1	H2	L1	≈ \varnothing 1	KBK ¹⁾	č. dílu	typ	PE ²⁾
6,3	5,0	4,0	4,0	1,5	3	547941	SMM-8	10

1) třída odolnosti korozi KBK 3 dle normy Festo FN 940070:

Velké nároky na odolnost korozi. Vystaveno silně korozivním podmínkám ve venkovním prostředí. Vnější viditelné části s přímým kontaktem s okolní pro průmysl běžnou atmosférou především s požadavky na technologické vlastnosti povrchu.

2) množství v balení

Příslušenství

Údaje pro objednávky – kabely		počet vodičů	délka kabelu [m]	č. dílu	typ	technické údaje → internet: nebu/sim
se zásuvkou M8x1, 3 piny						
	pro SMT/SME-8... a SMTO/SMTSO/SMEO-8E	3	2,5	★ 541333	NEBU-M8G3-K-2,5-LE3	
			5	★ 541334	NEBU-M8G3-K-5-LE3	
	pro SMT/SME-8... a SMTO/SMTSO/SMEO-8E	3	2,5	★ 541338	NEBU-M8W3-K-2,5-LE3	
			5	★ 541341	NEBU-M8W3-K-5-LE3	
se zásuvkou, M12x1, 5 pinů						
	pro SMT/SME-8M a SMTO/SMTSO/SMEO-8E	3	2,5	★ 541363	NEBU-M12G5-K-2.5-LE3	
			5	★ 541364	NEBU-M12G5-K-5-LE3	
	pro SMT/SME-8M a SMTO/SMTSO/SMEO-8E	3	2,5	541367	NEBU-M12W5-K-2.5-LE3	
			5	541370	NEBU-M12W5-K-5-LE3	
Údaje pro objednávky – upevňovací prvky						
	popis			č. dílu	typ	
	k upevnění spojovacích kabelů			534254	SMBK-8	
Údaje pro objednávky – zkoušečky čidel						
	popis			č. dílu	typ	
	<ul style="list-style-type: none"> kontrola funkce čidla pomocí zabudovaného napájecího zdroje seřízení čidel na válci 			158481	SM-TEST-1	
Údaje pro objednávky – popisové štítky						
	velikost			č. dílu	typ	PE ¹⁾
	23x4 mm			541598	ASLR-L-423	34

1) množství v balení