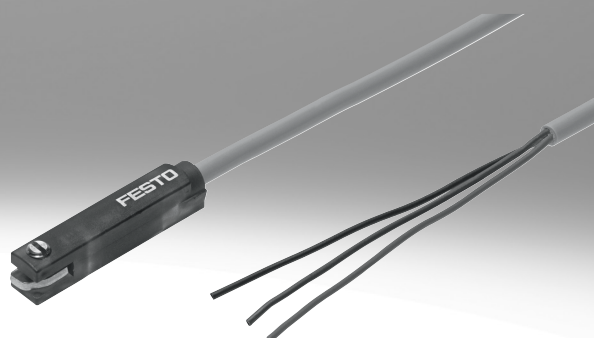


Čidla do drážky T

FESTO



Doporučený sortiment Festo
Splní 80 % Vašich automatizačních úloh.

Po celém světě: rychle k dispozici, také dlouhodobě
Osvědčené vždy v kvalitě Festo
Rychle k cíli: snadný výběr

Doporučený sortiment Festo je výběrem
nejdůležitějších funkcí a výrobků – součást
celého portfolia výrobků
V doporučeném sortimentu najdete
pro svou automatizaci nejlepší
poměr cena-výkon.

Hledejte
hvězdy!

Přehled dodávek

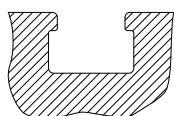
tvář	upevnění	princip snímání	typ	rozsah napájecího napětí	spínací výstup	funkce spínacího prvku	→ strana
do drážky T							
standardní							
	upnutím, nasazuje se shora do drážky	magnetické Hallovo čidlo	SDBT-MSX	10 ... 30 V DC	PNP/NPN (lze změnit)	spínací/ rozpínací (lze přepnout)	–
	nasazují se shora do drážky, vestavná do profilu válce	magnetorezistivní	SMT-8M-A	5 ... 30 V DC	PNP	spínací	–
					NPN	rozpínací	
					bezkontaktní, 2 vodiče	spínací	
	nasazují se shora do drážky, vestavná do profilu válce	jazyčkové relé	SME-8M	5 ... 30 V AC/DC	bipolární kontakt	spínací rozpínací	–
	nasouvají se podélně do drážky, vestavné do profilu válce	jazyčkové relé	SME-8	12 ... 30 V AC/DC	bipolární kontakt	spínací	7
				3 ... 230 V AC/DC		spínací	11
	nasouvají se podélně do drážky	magnetorezistivní	SMT-8G	10 ... 30 V DC	PNP, NPN	spínací	–
		magnetorezistivní	SMT-8-SL	10 ... 30 V DC	PNP	spínací	–
		jazyčkové relé	SME-8-SL	10 ... 30 V AC/DC	bipolární kontakt	spínací	7
	příslušenstvím	magnetorezistivní	SMT0-8E	10 ... 30 V DC	PNP	spínací	–
					NPN		
					jazyčkové relé		
	3 ... 250 V DC						
				3 ... 230 V AC			
odolná korozi							
	nasazují se shora do drážky, vestavná do profilu válce	magnetorezistivní	CRSMT-8M	5 ... 30 V DC	PNP	spínací	–
odolná prostředí při svařování							
	nasazuje se shora do drážky, upnutím	magnetorezistivní	SDBT-BSW	10 ... 30 V DC	PNP NPN bezkontaktní, 2 vodiče	spínací	–
	příslušenstvím	magnetoindukční	SMTSO-8E	10 ... 30 V DC	PNP NPN	spínací	–
odolná teplotě do 120°C							
	nasouvají se podélně do drážky, vestavné do profilu válce	jazyčkové relé	SME-8-...-S6	0 ... 30 V AC/DC	bipolární kontakt	spínací	11
	příslušenstvím	jazyčkové relé	SME0-8E-...-S6	0 ... 30 V DC	kontaktní	spínací	–
				0 ... 30 V AC			
dle směrnice EU pro ochranu proti výbuchu (ATEX)							
	nasazuje se shora do drážky, upnutím	magnetorezistivní	SDBT-MS-...-EX6	8,2 V DC	NAMUR	NAMUR	–

Přehled dodávek

tvár	upevnění	princip snímání	typ	rozsah napájecího napětí	spínací výstup	funkce spínacího prvku	→ strana
do kulaté drážky	standardní nasazují se shora do drážky, vestavná do profilu válce	magnetorezistivní	SMT-10M	10 ... 30 V DC	PNP	spínací	kulatá drážka
					NPN		
					bezdotykový, 2 vodiče		
	nasouvají se podélně do drážky	jazýčkové relé	SME-10M	5 ... 30 V AC/DC	kontaktní bipolární	spínací	
			magnetorezistivní	SMT-10G	10 ... 30 V DC	PNP	
		jazýčkové relé	SME-10	12 ... 27 V AC/DC	kontaktní	spínací	

Pro pohony s drážkou T lze použít spínače do drážky T

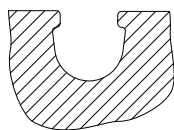
Výjimky



- DFM-B: nelze použít SMT0-8E, SMTSO-8E, SMEO-8E, SMPO-8E
- DHDS: SME-8M lze použít pouze na $\varnothing 50$
- DHPS: SME-8M lze použít pouze na $\varnothing 20 \dots 35$
- HGDD-63-A: nelze použít SMT-8M-A
- HGPT-B: od velikosti 40 včetně lze použít pouze SMT-8G
- SDBT-BSW- ... -PU/NU lze použít pouze na omezeném počtu řad pohonů strana → 53

Pro pohony s kulatou drážkou lze použít spínače do kulaté drážky

Výjimky



- ADVC $\varnothing 100$: nelze použít SMT-10M a SME-10M (ADVC je vybaven pouze drážkou T a kulatou drážkou)
- DSM/DSM-B-6/8/10: nelze použít SME-10M
- DSM/DSM-B-10/16: nelze použít SMT-10M
- HGPT-B: do velikosti 35 včetně lze použít pouze SMT-10G

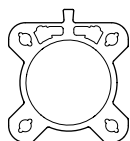
Pro pohony s lištou pro čidla: dodávají se s trubkami se dvěma různými profily

Čidla do drážky T lze použít jen na vyznačeném profilu a jen typy CRSMT-8M, SMT-8M-A a SDBT-MS- ... -EX6.

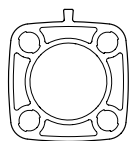
Čidla CRSMT-8M a SMT-8M-A lze použít pro všechny průměry, SDBT-MS- ... -EX6 nelze použít pro průměr 40 a 50.

příklad: DSBF

příklad: CDC

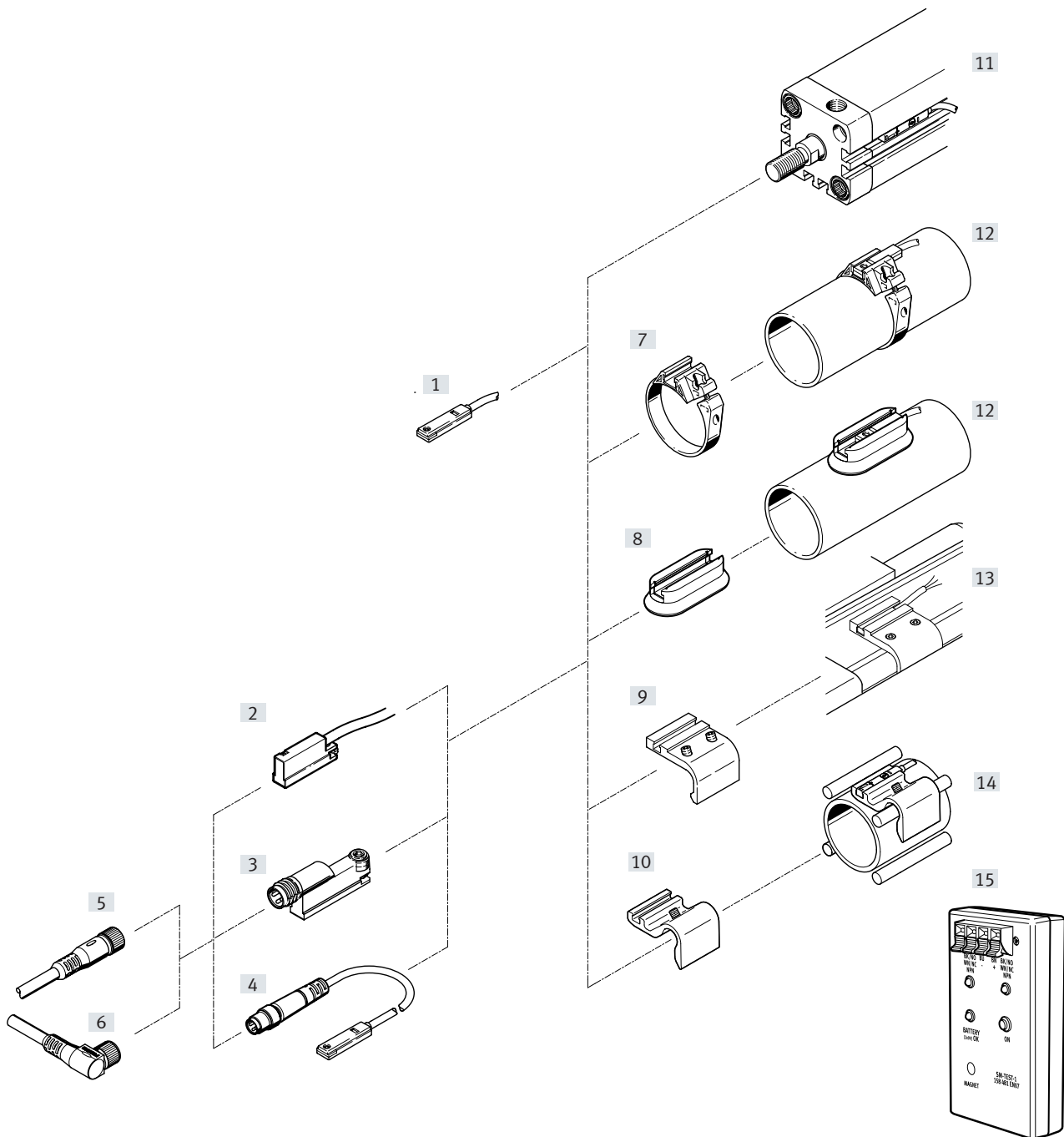


vhodné



nevhodné

Přehled periférií



Přehled periférií

Upevňovací prvky a příslušenství		→ strana	Upevňovací prvky a příslušenství		→ strana
čidla			upevňovací sady a příslušenství		
[1]	SME-8-K-..., s kabelem	7	[7]	upevňovací sady SMBR	14
[2]	SME-8-K-LED-230	11	[8]	upevňovací sady CRSMB, odolné korozi	15
[3]	SME-8-SL-..., s konektorem	7	[9]	upevňovací sady SMB-8-FENG	15
[4]	SME-8-S-..., s kabelem a konektorem	7	[10]	držáky čidel DASP-M4-...	16
			[15]	zkoušečky čidel SM-TEST-1	17
			-	polohovací prvky SMM-8	16
			-	svorky SMBK-8	17
			-	popisové štítky ASLR	17
			-	pojistné spony NEAU	17
spojovací kabely			pohony		
[5]	NEBU-M...G...	17	[11]	pohony s drážkou T	-
[6]	NEBU-M...W...	17	[12]	kruhové válce	-
			[13]	válce dle norem DSBC	-
			[14]	pohony se svorníky nebo upevňovacími tyčemi	-

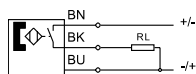
Vysvětlení typového značení

001	řada	
SME	magnetické čidlo, jazýčkové relé	
002	konstrukce	
8	do drážky T	
003	provedení čidla	
	nasunuje se podélně do drážky	
SL	nasunuje se podélně, robustní díky dlouhému vedení	
004	spínací výstup	
	bez	
O	rozpínací, 3 vodiče	
ZS	PNP, spínací, 2 vodiče	
005	indikace stavu sepnutí	
	bez	
LED	žlutá LED	

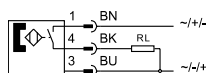
006	napájecí napětí [V]	
24	24 V DC	
230	230 V AC	
007	vlastnosti kabelu	
	bez	
K	standardní/vhodný do energetických řetězců	
008	délka kabelu [m]	
5,0	5,0 m	
7,5	7,5 m	
009	elektrické připojení, směr výstupu	
OE	volné konce vodičů	
SL	konektor	

Technické údaje – jazýčková relé

funkce
spínací, s kabelem, 3 vodiče



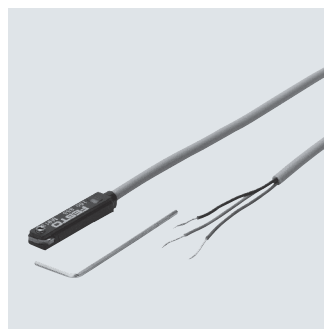
spínací, s konektorem



- magnetický princip spínání, jazýčkové relé
- nasouvají se podélně do drážky

SME-8-SL

- robustní díky dlouhému mechanickému vedení v drážce
- konektor přímo na čidle



Obecné technické údaje		SME-8-K	SME-8-S	SME-8-ZS	SME-8-O	SME-8-SL
typ						
tvar		do drážky T				
odpovídá normám		EN 60947-5-2				
certifikát		RCM Mark				
značka CE (viz prohlášení o shodě)		dle směrnice EU-EMC ¹⁾				
upozornění k materiálu		prosté mědi a PTFE				
		ve shodě s RoHS	–	ve shodě s RoHS		

1) Oblast použití najdete v prohlášení o shodě ES: www.festo.com/sp → Certifikáty

Pokud chcete zařízení používat v rezidenčních, obchodních a průmyslových oblastech či malých podnicích, mohou být nutná další opatření, která omezí vyzařované rušení.

Vstupní signál / měřicí prvek		SME-8-K	SME-8-K5	SME-8-K-7,5	SME-8-S	SME-8-ZS	SME-8-O	SME-8-SL
typ								
princip snímání		jazýčkové relé						
teplota okolí	[°C]	-40 ... +60	-40 ... +70	-40 ... +70	-40 ... +70	-40 ... +60	-40 ... +60	-40 ... +60

Spínací výstup		SME-8-K	SME-8-S	SME-8-ZS	SME-8-O	SME-8-SL
typ						
spínací výstup		kontaktní bipolární				
funkce spínacího prvku		spínací	spínací	spínací	rozpínací	spínací
opakovatelná přesnost sepnutí	[mm]	±0,1	±0,1	±0,1	±0,1	±0,1
spínací čas	[ms]	≤ 0,5	≤ 0,5	≤ 0,5	≤ 2	≤ 0,6
vypínací čas	[ms]	≤ 0,03	≤ 0,03	≤ 0,03	≤ 0,2	≤ 0,05
max. frekvence spínání	[Hz]	800	–	800	–	500
max. výstupní proud	[mA]	500	500	80	50	500
max. spínaný výkon AC	[VA]	10	10	–	1,5	10
max. spínaný výkon DC	[W]	10	10	2,16	1,5	10
úbytek napětí	[V]	0	–	≤ 3,5	≤ 2,5	0

Výstup, další údaje	
odolnost zkratu	ne
odolnost přetížení	není k dispozici

Elektronika		SME-8-K	SME-8-S	SME-8-ZS	SME-8-O	SME-8-SL
typ						
rozsah napájecího napětí	[V AC]	12 ... 30	12 ... 30	–	12 ... 30	10 ... 30
rozsah napájecího napětí	[V DC]	12 ... 30	12 ... 30	12 ... 27	12 ... 30	10 ... 30
ochrana proti přepólování		ne				

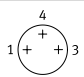
Technické údaje – jazýčková relé

Elektromechanická část							
typ	SME-8-K	SME-8-K5	SME-8-K-7,5	SME-8-S	SME-8-ZS	SME-8-O	SME-8-SL
elektrické připojení	kabel, 3 vodiče			kabel s konektorem, 3 vodiče	kabel, 2 vodiče	kabel, 3 vodiče	konektor M8x1, 3 piny
směr výstupu	podélný						
délka kabelu [m]	2,5	5	7,5	0,3	2,5	7,5	–
materiál pláště kabelu	TPE-U (PUR)						

Mechanická část							
typ	SME-8-K	SME-8-K5	SME-8-K-7,5	SME-8-S	SME-8-ZS	SME-8-O	SME-8-SL
upevnění	upevněno v drážce T nasouvá se podélně do drážky						
informace o materiálu tělesa	epoxidová pryskyřice PC PET silně legovaná ocel, nerezová						

Indikace/obsluha	
indikace stavu sepnutí	žlutá LED

Imise/emise							
typ	SME-8-K	SME-8-K5	SME-8-K-7,5	SME-8-S	SME-8-ZS	SME-8-O	SME-8-SL
teplota okolí při pohyblivém přívodu kabelu [°C]	-5 ... +60	-5 ... +70	-5 ... +70	-5 ... +70	-5 ... +60	-5 ... +60	–
stupeň krytí	IP65			–	IP65	–	IP65
	IP67			IP67	IP67	IP67	IP67
izolační napětí [V]	50						
odolnost napěťovým špičkám [kV]	3	3	3	3	3	3	3
stupeň znečištění	3						

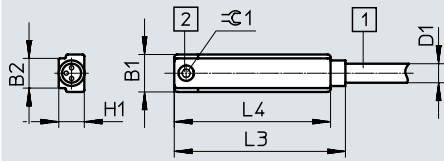
Zapojení konektoru dle EN 60947-5-2			
konektor, 3 piny M8x1	pin	barva vodiče	zapojení
	1	hnědá	+
	3	modrá	–
	4	černá	výstup

Technické údaje – jazýčková relé

Rozměry

spínací, kabel

modely CAD ke stažení → www.festo.com



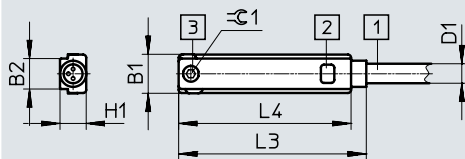
- [1] kabel, 3 vodiče,
3 x 0,14 mm²
- [2] žlutá LED
- [3] max. dotahovací
moment 0,2 Nm

typ	B1	B2	D1 ∅	H1	L3	L4	≈ 1
SME-8-K- ...	6,4	5	2,9	4,3	28,8	26,3	1,3

Rozměry

rozpínací, kabel

modely CAD ke stažení → www.festo.com



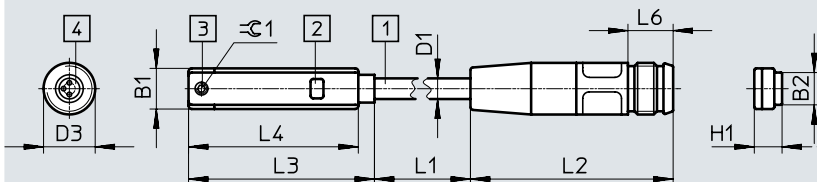
- [1] kabel, 3 vodiče,
3 x 0,14 mm²
- [2] žlutá LED
- [3] max. dotahovací
moment 0,2 Nm

typ	B1	B2	D1 ∅	H1	L3	L4	≈ 1
SME-8-O-K-LED-24	6,4	5	2,9	4,4	30,8	28,3	1,3

Rozměry

konektor M8x1

modely CAD ke stažení → www.festo.com

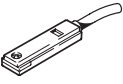

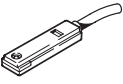


- [1] kabel
- [2] žlutá LED
- [3] upínka
- [4] konektor vhodný
pro kabel NEBU-M8

L1 délka kabelu

typ	B1	B2	D1 ∅	D3	H1	L2 +5	L3	L4	L6 min.	≈ 1
SME-8-S-LED-24	6,3	5	2,9	M8	4,7	31	28,8	26,3	6	1,3

Technické údaje – jazýčková relé

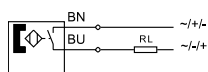
Údaje pro objednávky							
	spínací výstup	elektrické připojení			délka kabelu [m]	č. dílu	typ
		kabel	kabel s konektorem M8x1	konektor M8x1			
spínací, základní typ							
	kontaktní bipolární	3 vodiče	–	–	2,5	150855	SME-8-K-LED-24
			–	–	5,0	175404	SME-8-K5-LED-24
			–	–	7,5	530491	SME-8-K-7,5-LED-24
	–	3 piny	–	0,3	150857	SME-8-S-LED-24	
	2 vodiče	–	–	2,5	171169	SME-8-ZS-KL-LED-24	
	kontaktní bipolární	–	–	3 piny	–	526622	SME-8-SL-LED-24
rozpínací							
	kontaktní bipolární	3 vodiče	–	–	7,5	160251	SME-8-O-K-LED-24

Technické údaje – jazýčková relé

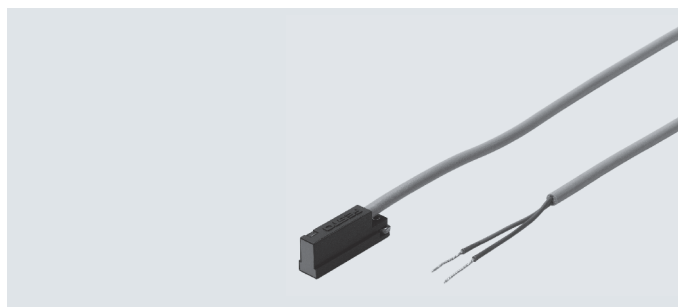
funkce
spínací, s kabelem, 2 vodiče
0...-30 V AC/DC



spínací, s kabelem, 2 vodiče
3...-230 V AC/DC



- magnetický princip spínání, jazýčkové relé
- nasouvají se podélně do drážky
- tepelně odolné provedení
- varianty s napájecím napětím do 230 V DC/AC



Obecné technické údaje		SME-8-...-S6	SME-8-...-230
tvar		do drážky T	
odpovídá normám		EN 60947-5-2	
certifikát		-	RCM Mark
		-	CCC
značka CE (viz prohlášení o shodě)		-	dle směrnice EU-EMC ¹⁾
		-	dle směrnice EU pro nízká napětí
upozornění k materiálu		prosté mědi a PTFE	
		odpovídá RoHS	

1) Oblast použití najdete v prohlášení o shodě ES: www.festo.com/sp → Certifikáty

Pokud chcete zařízení používat v rezidenčních, obchodních a průmyslových oblastech či malých podnicích, mohou být nutná další opatření, která omezí vyzařované rušení.

Vstupní signál / měřicí prvek		SME-8-...-S6	SME-8-...-230
princip snímání		jazýčkové relé	
teplota okolí	[°C]	-40 ... +120	-30 ... +60

Spínací výstup		SME-8-...-S6	SME-8-...-230
spínací výstup		kontaktní bipolární	kontaktní bipolární
funkce spínacího prvku		spínací	
opakovatelná přesnost sepnutí	[mm]	±0,1	±0,1
spínací čas	[ms]	≤ 0,5	2
vypínací čas	[ms]	≤ 0,03	0,03
max. frekvence spínání	[Hz]	800	500
max. výstupní proud	[mA]	500	120
max. spínaný výkon AC	[VA]	10	
max. spínaný výkon DC	[W]	10	
úbytek napětí	[V]	≤ 0	≤ 3,9
zbytkový proud	[mA]	-	0

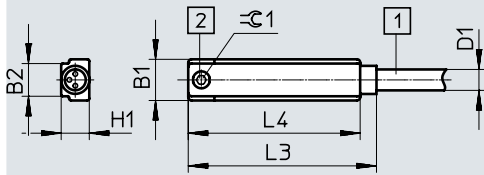
Technické údaje – jazýčková relé

Výstup, další údaje		
	SME-8-...-S6	SME-8-...-230
odolnost zkratu	ne	
odolnost přetížení	není k dispozici	
Elektronika		
	SME-8-...-S6	SME-8-...-230
rozsah napájecího napětí [V AC]	0 ... 30	3 ... 230
rozsah napájecího napětí [V DC]	0 ... 30	3 ... 230
ochrana proti přepólování	ne	
Elektromechanická část		
	SME-8-...-S6	SME-8-...-230
elektrické připojení	kabel 2 vodiče, volný konec	
směr výstupu	podélný	
délka kabelu [m]	2,5	2,5
materiál pláště kabelu	TPE-S	TPE-U (PUR)
Mechanická část		
	SME-8-...-S6	SME-8-...-230
upevnění	upevněno v drážce T nasouvá se podélně do drážky	
informace o materiálu tělesa	epoxidová pryskyřice PET silně legovaná ocel, nerezová	
materiál pláště kabelu	TPE-S	TPE-U (PUR)
Indikace/obsluha		
	SME-8-...-S6	SME-8-...-230
indikace stavu sepnutí	–	žlutá LED
Imise/emise		
	SME-8-...-S6	SME-8-...-230
teplota okolí při pohyblivém přívodu kabelu [°C]	-5 ... +120	-5 ... +60
teplota okolí	-40 ... +120	–
stupeň krytí	– IP67	– IP68
izolační napětí [V]	50	–
odolnost napěťovým špičkám [kV]	0,8	4
stupeň znečištění	3	3

Technické údaje – jazýčková relé

Rozměry

modely CAD ke stažení → www.festo.com

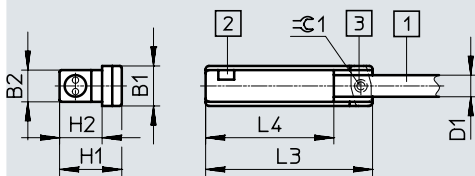


- [1] kabel, 3 vodiče, 3x0,14 mm²
- [2] max. dotahovací moment 0,2 Nm

typ	B1	B2	D1 ∅	H1	L3	L4	⊕ 1
SME-8- ... -S6	±0,05	-0,08	±0,05...-0,1	-0,1	28,8	+0,2	1,3

Rozměry

modely CAD ke stažení → www.festo.com



- [1] kabel
- [2] žlutá LED
- [3] max. dotahovací moment 0,2 Nm

typ	B1	B2	D1 ∅	H1	H2	L3	L4	⊕ 1
SME-8-K-LED-230	6,4	5	3,4	9,8	6,7	26,2	20,2	1,3

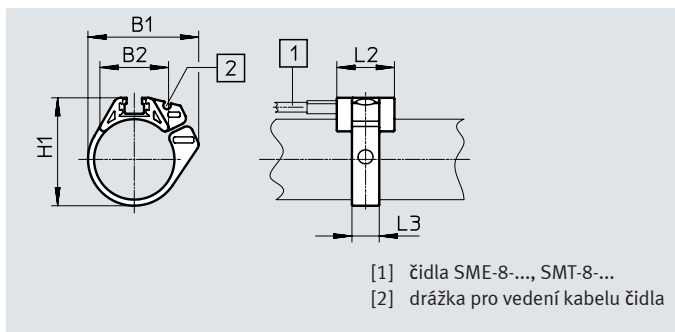
Údaje pro objednávky

	spínací výstup	elektrické připojení kabel	směr výstupu	délka kabelu [m]	hmotnost [g]	č. dílu	typ
spínací, odolnost vysoké teplotě							
	kontaktní bipolární	2 vodiče, volný konec	podélný	2,5	50	161756	SME-8-K-24-S6
spínací, napájecí napětí do 230 V AC/DC							
	kontaktní bipolární	2 vodiče, volný konec	podélný	2,5	39	152820	SME-8-K-LED-230

Příslušenství

Upevňovací sady SMBR

materiál:
polyacetal
ve shodě s RoHS



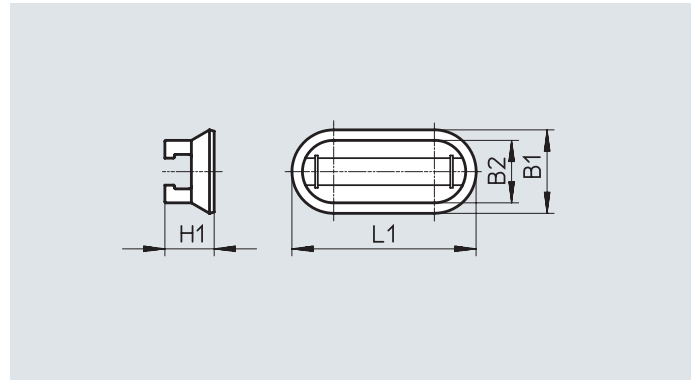
Rozměry a údaje pro objednávky							
pro \varnothing pístu	B1	B2	H1	L2	L3	č. dílu	typ
8	18,9	12,3	17,5	19	7	175091	SMBR-8-8
10	20,4	13,7	19,9	19	7	175092	SMBR-10-8
12	22,7	14,3	21,9	19	7	★ 175093	SMBR-12-8
16	28,2	16,9	25,7	19	8	★ 175094	SMBR-16-8
20	34,5	20,8	30,4	19	9	★ 175095	SMBR-20-8
25	36,7	22,7	35,6	19	9	★ 175096	SMBR-25-8
32	41,7	24,6	42,7	19	9	175097	SMBR-8-32
40	47,1	26,5	50,7	19	9	175098	SMBR-40-8
50	56,4	28,6	61,5	19	9	175099	SMBR-50-8
63	69,4	32	74,5	19	9	175100	SMBR-63-8

Příslušenství

Upevňovací sady CRSMB

tvář: pro kruhové válce
způsob upevnění:
lepší se přiloženou lepicí páskou

stupeň krytí: IP65, IP68, IP69K
teplota okolí: -40 ... +90 °C
materiál:
těleso: polyuretan
lišta: hliník, tvrdě eloxovaný
prosté mědi a PTFE



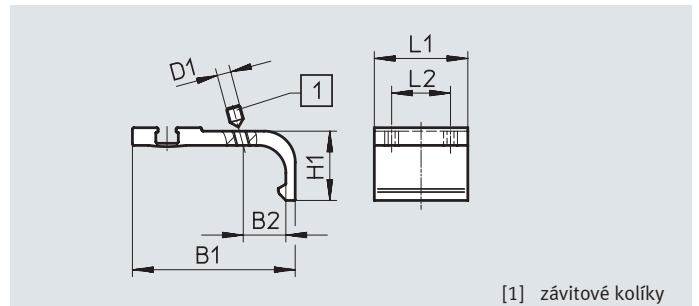
Údaje pro objednávky							
pro \varnothing pístu	B1	B2	H1	L1	KBK ¹⁾	č. dílu	typ
32 ... 100	15,8	11,8	9,3	35	4	525565	CRSMB-8-3 2/100

1) třída odolnosti korozi KBK 4 dle normy Festo FN 940070:

Obzvlášť značné nároky na odolnost korozi. Vystaveno silně korozivním podmínkám ve venkovním prostředí. Díly do prostoru s agresivními látkami, například v potravinářství nebo v chemickém průmyslu. Tato použití je případně nutné ověřit zvláštními zkouškami (→ také FN 940082) s odpovídajícími médii.

Upevňovací sady SMB-8-FENG

materiál:
tvárný legovaný hliník
prosté mědi a PTFE



[1] závitové kolíky

Rozměry a údaje pro objednávky									
pro \varnothing pístu	B1	B2	D1	H1	L1	L2	dotahovací moment [Nm]	č. dílu	typ
32/40	35,1	8,7	M3	15,5	27	17	0,2	175705	SMB-8-FENG-3 2/40
50/63	47	12,3	M4	20	27	17	0,5	175706	SMB-8-FENG-5 0/63
80/100	64,3	15,7	M5	24,3	27	17	0,7	175707	SMB-8-FENG-8 0/100

Příslušenství

Polohovací prvky SMM

nasouvají se podélně do drážky

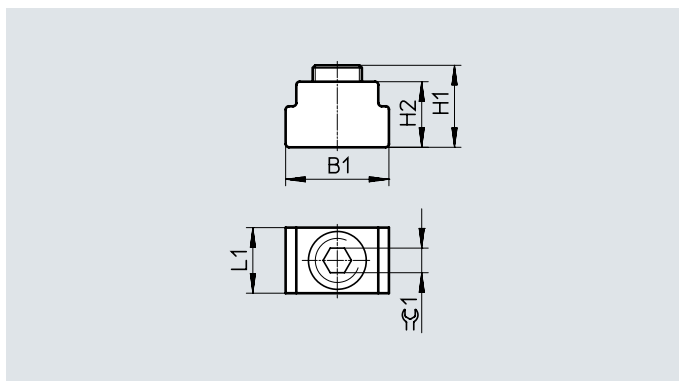
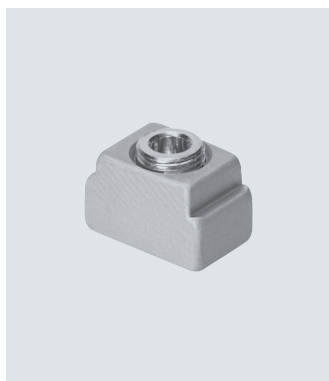
teplota okolí: -40 ... +120 °C

materiály:

těleso: tvárný legovaný hliník,
eloxovaný

šrouby: silně legovaná ocel,
nerozová

upozornění k materiálu:
ve shodě s RoHS



Rozměry a údaje pro objednávky

B1	H1	H2	L1	±0.1	KBK ¹⁾	č. dílu	typ	PE ²⁾
6,3	5,0	4,0	4,0	1,5	3	547941	SMM-8	10

1) třída odolnosti korozi KBK 3 dle normy Festo FN 940070:

Velké nároky na odolnost korozi. Vystaveno silně korozivním podmínkám ve venkovním prostředí. Vnější viditelné části s přímým kontaktem s okolní pro průmysl běžnou atmosférou především s požadavky na technologické vlastnosti povrchu.

2) množství v balení

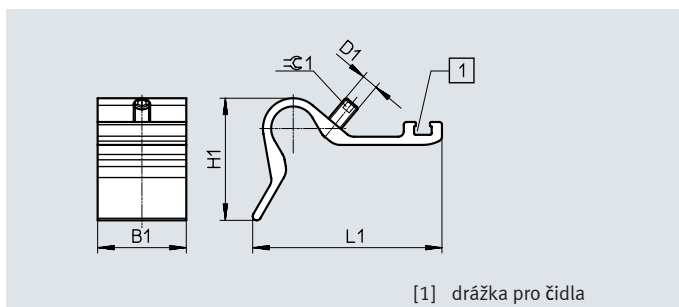
Držáky čidel DASP-M4...-A

materiál:

tvárný legovaný hliník, eloxovaný

šrouby: silně legovaná ocel,
nerozová

odpovídá RoHS



[1] drážka pro čidla

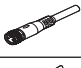
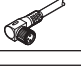
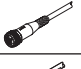
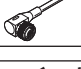
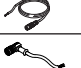
Rozměry a údaje pro objednávky


typ	B1	D1	H1	L1	±0.1	dotahovací moment [Nm]	KBK ¹⁾	hmotnost [g]	č. dílu	typ
DASP-M4-125-A	32,5	M5	28	45,4	2,5	1	3	26,5	1451483	DASP-M4-125-A
DASP-M4-160-A	32,5	M6	44,7	69,4	3	1	3	41,5	1553813	DASP-M4-160-A
DASP-M4-250-A	32,5	M6	56,3	88	3	1	3	60	1456781	DASP-M4-250-A
DASP-M4-320-A	32,5	M6	56,3	88	3	1	3	60	3015256	DASP-M4-320-A

1) třída odolnosti korozi KBK 3 dle normy Festo FN 940070:

Velké nároky na odolnost korozi. Vystaveno silně korozivním podmínkám ve venkovním prostředí. Vnější viditelné části s přímým kontaktem s okolní pro průmysl běžnou atmosférou především s požadavky na technologické vlastnosti povrchu.

Příslušenství

Údaje pro objednávky – kabely		počet vodičů	délka kabelu [m]	č. dílu	typ	technické údaje → internet: nebu/sim
se zásuvkou M8x1, 3 piny						
	pro SMT/SME-8... a SMT0/SMTSO/SME0-8E	3	2,5	★ 541333	NEBU-M8G3-K-2.5-LE3	
			5	★ 541334	NEBU-M8G3-K-5-LE3	
	pro SMT/SME-8... a SMT0/SMTSO/SME0-8E	3	2,5	★ 541338	NEBU-M8W3-K-2.5-LE3	
			5	★ 541341	NEBU-M8W3-K-5-LE3	
se zásuvkou, M12x1, 5 pinů						
	pro SMT/SME-8M a SMT0/SMTSO/SME0-8E	3	2,5	★ 541363	NEBU-M12G5-K-2.5-LE3	
			5	★ 541364	NEBU-M12G5-K-5-LE3	
	pro SMT/SME-8M a SMT0/SMTSO/SME0-8E	3	2,5	541367	NEBU-M12W5-K-2.5-LE3	
			5	541370	NEBU-M12W5-K-5-LE3	
se zásuvkou M12x1, odolné jiskrák při svařování						
	pro SDBT a SMTSO	3	3	30450	SIM-M12-RS-3GD-3	
				30451	SIM-M12-RS-3WD-3	

Údaje pro objednávky – pojistné spony do prostředí ATEX					
	velikost	popis	č. dílu	typ	PE ¹⁾
	M8	<ul style="list-style-type: none"> chrání „provozní prostředky bez jiskrové bezpečnosti“ v zónách 2 a 22 před snadným oddělením kategorie ATEX: plyn: II 3G / prach: II 3D 	548067	NEAU-M8-GD	1
	M12		548068	NEAU-M12-GD	1

1) množství v balení

Údaje pro objednávky – upevňovací prvky			
	popis	č. dílu	typ
	k upevnění spojovacích kabelů	534254	SMBK-8

Údaje pro objednávky – zkoušečky čidel			
	popis	č. dílu	typ
	<ul style="list-style-type: none"> kontrola funkce čidla pomocí zabudovaného napájecího zdroje seřazení čidel na válci 	158481	SM-TEST-1

Údaje pro objednávky – popisové štítky				
	velikost	č. dílu	typ	PE ¹⁾
	23x4 mm	541598	ASLR-L-423	34

1) množství v balení