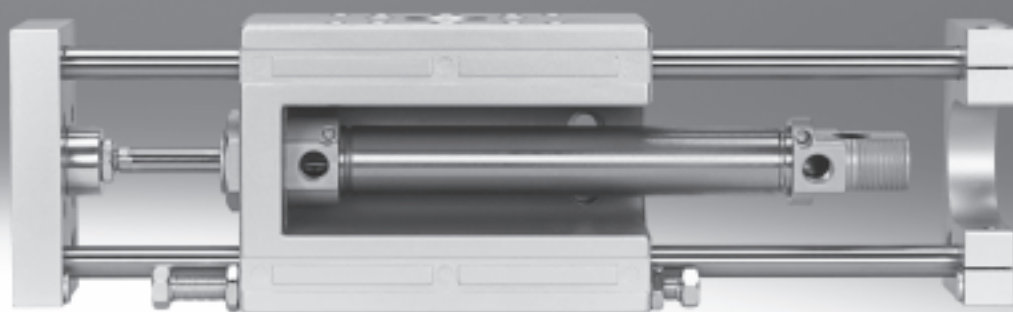


## Přímočaré jednotky SLE

**FESTO**



## Přímočaré jednotky SLE

technické údaje

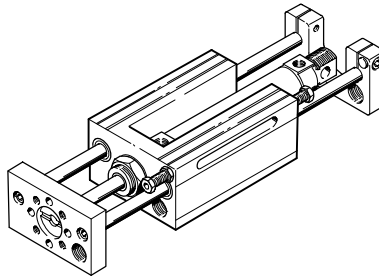
### Konstrukce

Přímočará jednotka SLE je kombinací  
vodící jednotky a válce dle norem.  
Pohon pohybuje přírubovou deskou.

Modulární princip umožňuje individuální  
vybavení tlumením v koncových polohách  
a snímáním v koncových polohách.

### základní jednotka

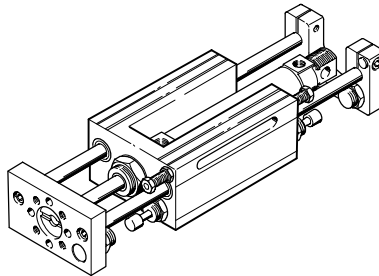
#### SLE-...-G



### standardní jednotka

#### SLE-...-S

se dvěma samočinně nastavitelnými  
tlumiči nárazu a dvěma indukčními  
přibližovacími čidly s výstupy PNP



# Přímočaré jednotky SLE

technické údaje

## Kombinace více os

S přímočarou jednotkou lze v kombinaci s další přímočarou jednotkou SLE nebo s přímočarým pohonem SLM realizovat různé dvojosé nebo tříosé systémy.

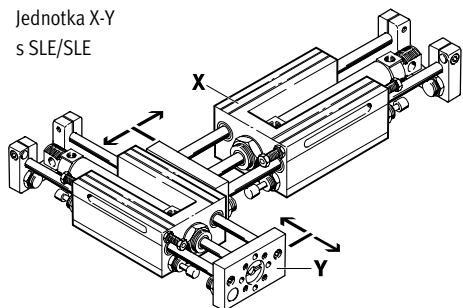
Pro víceosý provoz jsou jednotky k sobě přišroubované.

Pomocí dodávaných středících kolíků a středících dutinek lze jednotky vzájemně fixovat.

Přímočarý pohon SLM  
→ internet: slm

## s přímočarou jednotkou SLE

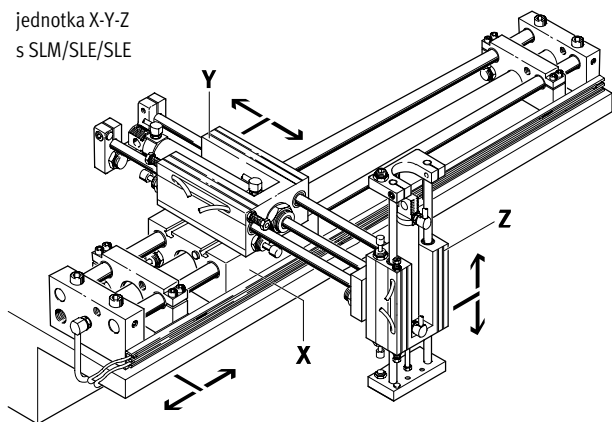
Jednotka X-Y  
s SLE/SLE



X	Y	Z
<b>2 osy</b>		
SLE-16	SLE-10	–
SLE-20	SLE-16	–
SLE-25	SLE-16	–
SLE-32	SLE-20 nebo SLE-25	–
SLE-40	SLE-32	–
SLE-50	SLE-40	–
<b>3 osy</b>		
SLE-20	SLE-16	SLE-10
SLE-25	SLE-16	SLE-10
SLE-32	SLE-20 nebo SLE-25	SLE-16
SLE-40	SLE-32	SLE-20 nebo SLE-25
SLE-50	SLE-40	SLE-32

## s přímočarým pohonem SLM

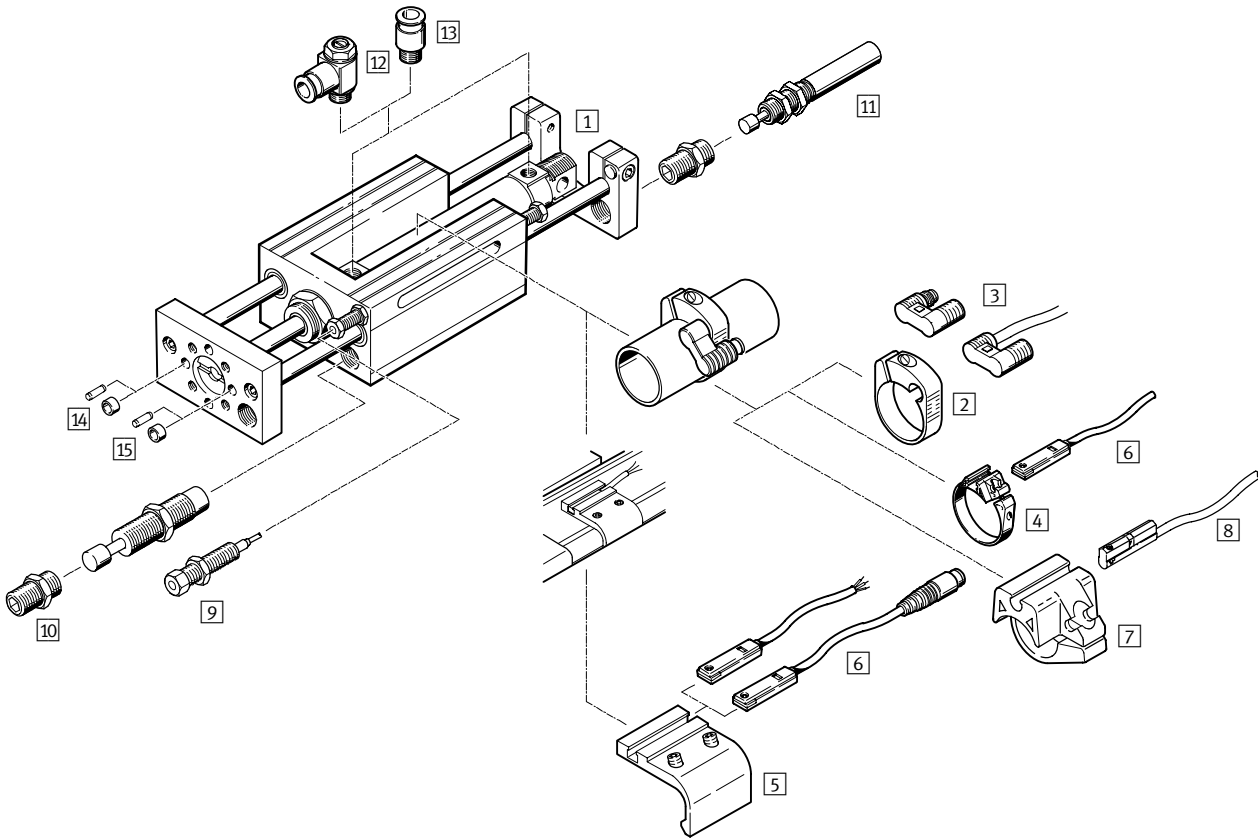
jednotka X-Y-Z  
s SLM/SLE/SLE



X	Y	Z
<b>2 osy</b>		
SLM-12	SLE-10	–
SLM-20	SLE-16	–
SLM-32	SLE-20 nebo SLE-25	–
SLM-40	SLE-32	–
<b>3 osy</b>		
SLM-20	SLE-16	SLE-10
SLM-32	SLE-20 nebo SLE-25	SLE-16
SLM-40	SLE-32	SLE-20 nebo SLE-25

# Přímočaré jednotky SLE

přehled periférií



# Přímočaré jednotky SLE

přehled periférií

FESTO

Příslušenství					
	krátký popis	Ø pístu 10 ... 20 mm	Ø pístu 25 mm	Ø pístu 32 ... 50 mm	→ strana/ internet
1	válec dle norem DSNU	■	■	-	17
	válec dle norem DNC	-	-	■	17
2	upevňovací sady SMBR	■	■	-	17
3	přibližovací čidla SMEO/SMT0-4U	■	■	-	17
4	upevňovací sady SMBR-8	■ Ø 20	■	-	18
5	upevňovací sady SMB-8-FENG	-	-	■	18
6	přibližovací čidla SME/SMT-8	■ Ø 20	■	■	18
7	upevňovací sady SMBR-10	■ Ø 20	■	-	19
8	přibližovací čidla SME/SMT-10	■ Ø 20	■	-	19
9	spínací dorazy s přibližovacími čidly SL-...-SIE-PS/SL-...-SIE-NS	■	■	■	16
10	sada samočinně nastavitelných tlumičů nárazu SLE-...-YSR-C	■	■	■	16
11	sada nastavitelných tlumičů nárazu SLZ-...-KF-A	■ Ø 20	■	■	16
12	jednosměrné škrticí ventily GRLA	■	■	■	20
13	šroubení s nástrčnou koncovkou QS	■	■	■	quick star
14	středící kolíky ZBS	■	-	-	17
15	středící dutinky ZBH	-	■	■	17

# Přímočaré jednotky SLE

typové značení

SLE - 16 - 100 - KF - A - G - CV - CH - PV - PH

**typ**

dvojitý pohon  
 SLE přímočará jednotka

**Ø pístu [mm]**

**zdvih [mm]**

**vedení**

KF vedení v kuličkových oběžných pouzdech

**snímání poloh**

A čidla na válce

**konstrukce**

standardní jednotka  
 S = G - CV - CH - PV - PH

**základní jednotka**

G pneumatický pohon

**sada tlumiče nárazu, přední**

CV samočinně nastavitelné

**sada tlumiče nárazu, zadní**

CH samočinně nastavitelné  
 YH nastavitelné

**spínací doraz, přední**

PV s přibližovacím čidlem, PNP  
 NV s přibližovacím čidlem, NPN

**spínací doraz, zadní**

PH s přibližovacím čidlem, PNP  
 NH s přibližovacím čidlem, NPN

# Přímočaré jednotky SLE

technické údaje

FESTO

funkce

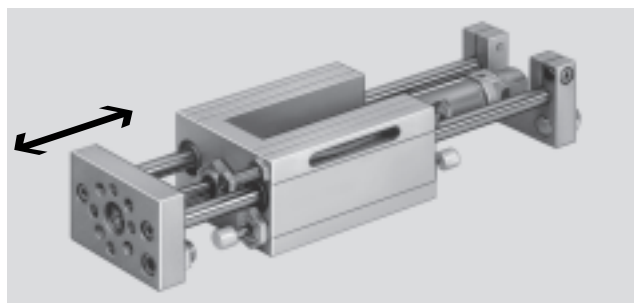


[www.festo.com/en/spare\\_parts\\_service](http://www.festo.com/en/spare_parts_service)

- - průměr  
10 ... 50 mm

- - servis oprav

- - délka zdvihu  
10 ... 500 mm



Obecné technické údaje							
Ø pístu	10	16	20	25	32	40	50
zdvih [mm]	10 ... 100	10 ... 200	10 ... 320		10 ... 500		
připojení pneumatiky	M5		G1/8			G1/4	
způsob činnosti	dvojčinný						
konstrukce	přímočará jednotka válec dle norem						
tlumení v koncové poloze	samočinně nastavitelné na obou stranách						
tlumičem nárazu	-		nastavitelné vzadu				
snímání poloh	čidly na válce						
upevnění	průchozími dírami vnitřním závitem						
montážní poloha	libovolná						
pojištění proti pootočení/vedení	vodící tyč s posuvovou deskou/kuličkovými oběžnými pouzdry						

Provozní a okolní podmínky							
Ø pístu	10	16	20	25	32	40	50
provozní médium	stlačený vzduch dle normy ISO 8573-1:2010 [7:4:4]						
upozornění k provoznímu/řídícímu médiu	mazaný provoz je možný (od mazání pak již nelze upustit!)						
provozní tlak [bar]	2,5 ... 10				1,5 ... 12		
teplota okolí <sup>1)</sup> [°C]	-20 ... +80						

1) Berte ohled na rozsah použití čidel.

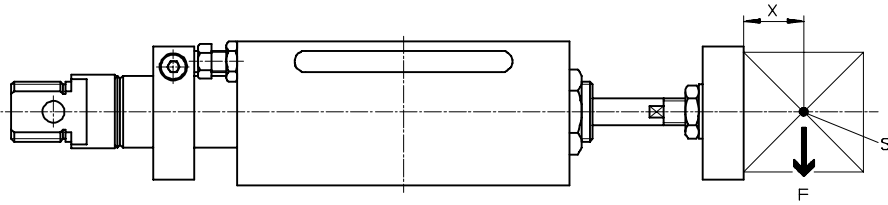
Síly [N]							
Ø pístu	10	16	20	25	32	40	50
teoretická síla při 6 barech, pohyb vpřed	47	121	188	295	483	754	1 178
teoretická síla při 6 barech, pohyb vzad	40	104	158	247	415	633	990

# Přímočaré jednotky SLE

technické údaje

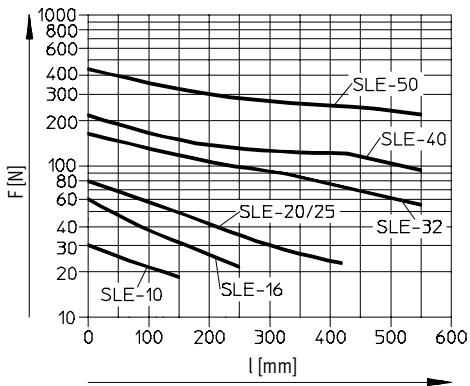
FESTO

## Přípustné dynamické zatížení

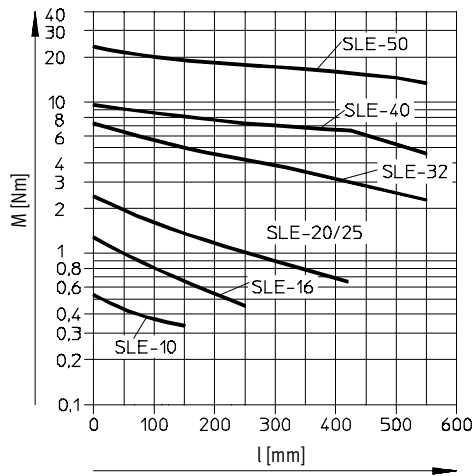


- S = těžiště užitečné zátěže
- X = 25 mm
- F = užitečná zátěž

## Přípustná užitečná zátěž F v závislosti na zdvihu l



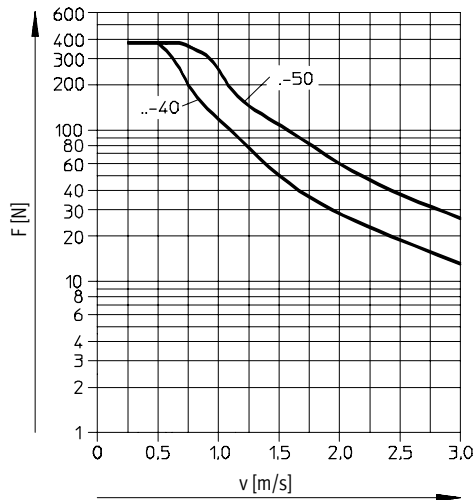
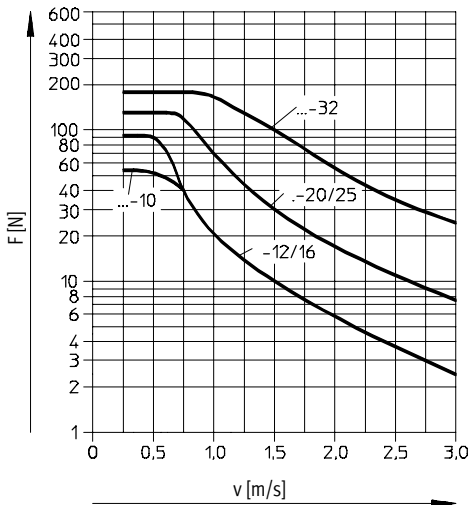
## Přípustný krouticí moment M v závislosti na zdvihu l



## Přípustné zatížení tlumiče nárazu F v závislosti na rychlosti nárazu v při vodorovné montáži

$$F \geq m_L \times g$$

$g = 9,81 \text{ m/s}^2$   
 $m_L = \text{zátěž [kg]}$





# Přímočaré jednotky SLE

technické údaje

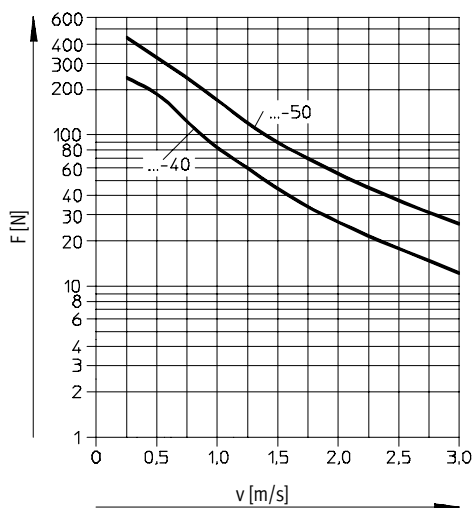
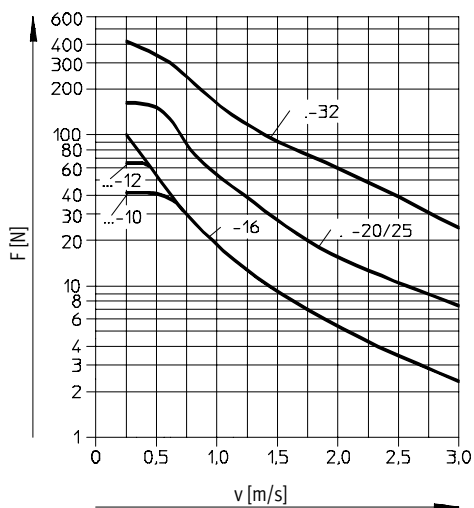
## Přípustné zatížení tlumiče nárazu F v závislosti na rychlosti nárazu v při svislé montáži

$$F \geq (m_L + m_E) \times g$$

$$g = 9,81 \text{ m/s}^2$$

$m_E$  = pohyblivá hmotnost  
(vlastní hmotnost) [kg]

$m_L$  = zátěž [kg]



Hmotnosti [g]							
Ø pístu	10	16	20	25	32	40	50
hmotnost výrobku při zdvíhu 0 mm	560	913	1 882	1 942	4 300	6 175	9 200
přírůstek hmotnosti na 10 mm zdvíhu	10	13	19	23	57	85	125
pohyblivá hmotnost při zdvíhu 0 mm	160	230	500	500	1 500	2 200	3 600
přírůstek hmotnosti na 10 mm zdvíhu	8	8	12	12	31	49	77

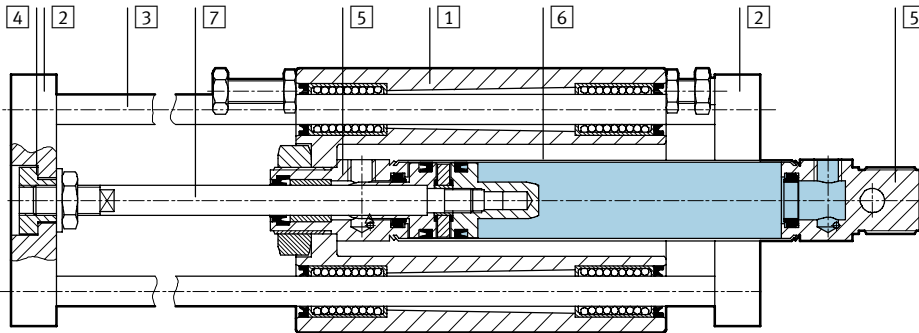
# Přímočaré jednotky SLE

technické údaje

FESTO

## Materiály

funkční řez



## přímočará jednotka

1	těleso	Ø 10 ... 25	hliníkový tlakový odlitek
		Ø 32 ... 50	tvárný legovaný hliník
2	posuvová/koncová deska		hliník
3	vodicí tyč		zušlechtěná ocel
4	spojka		ocel
5	přední a zadní víko	Ø 10 ... 25	tvárný legovaný hliník
		Ø 32 ... 50	hliníkový tlakový odlitek
6	trubka válce	Ø 10 ... 25	silně legovaná ocel, nerezová
		Ø 32 ... 50	tvárný legovaný hliník
7	pístnice	Ø 10 ... 25	silně legovaná ocel, nerezová
		Ø 32 ... 50	silně legovaná ocel
-	těsnění		polyuretan, nitrilkaučuk

# Přímočaré jednotky SLE

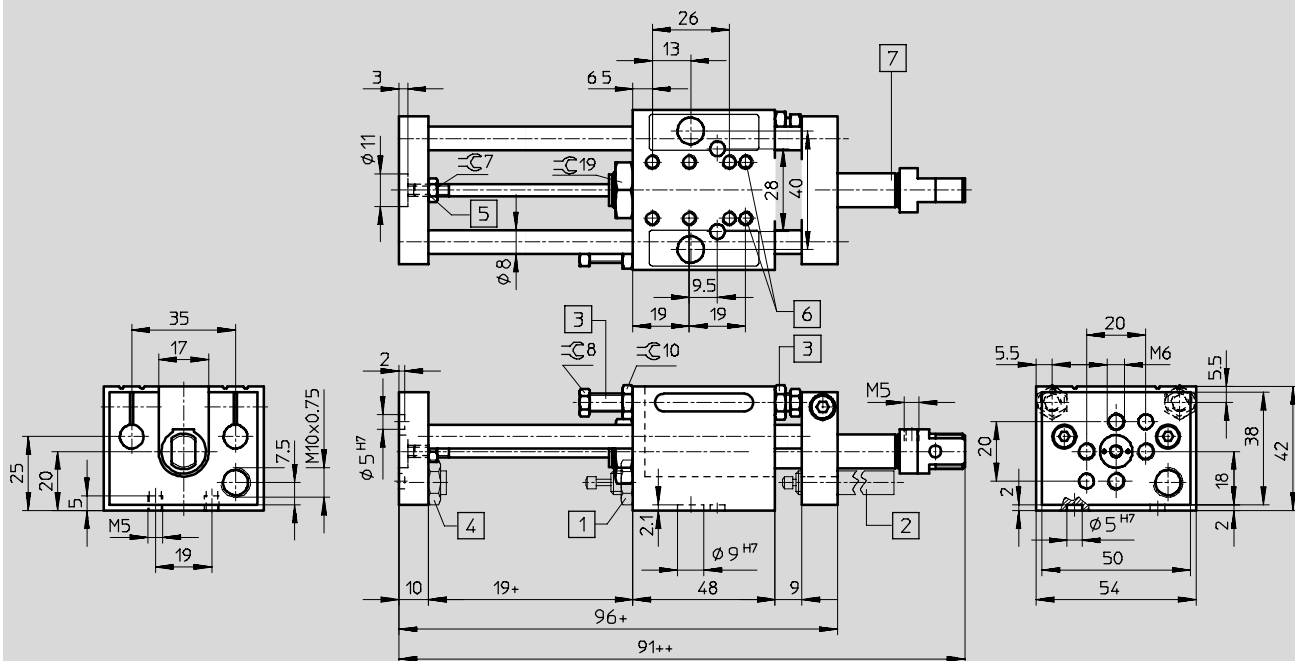
technické údaje

FESTO

## Rozměry

Ø pístu 10 mm

modely CAD ke stažení → [www.festo.cz/engineering](http://www.festo.cz/engineering)



- 1 samočinně nastavitelný tlumič nárazu, lze montovat vpředu a vzadu
- 2 nastavitelný tlumič nárazu, lze montovat pouze vzadu na desku

- 3 spínací doraz s přibližovacím spínačem, PNP/NPN, lze montovat vpředu a vzadu
- 4 doraz pro tlumič nárazu

- 5 vyrovnávací spojka pro radiální a osové vyrovnání
- 6 upevňovací závit
- 7 pohon DSNU

- + = přičíst zdvih
- ++ = přičíst 2x zdvih

# Přímočaré jednotky SLE

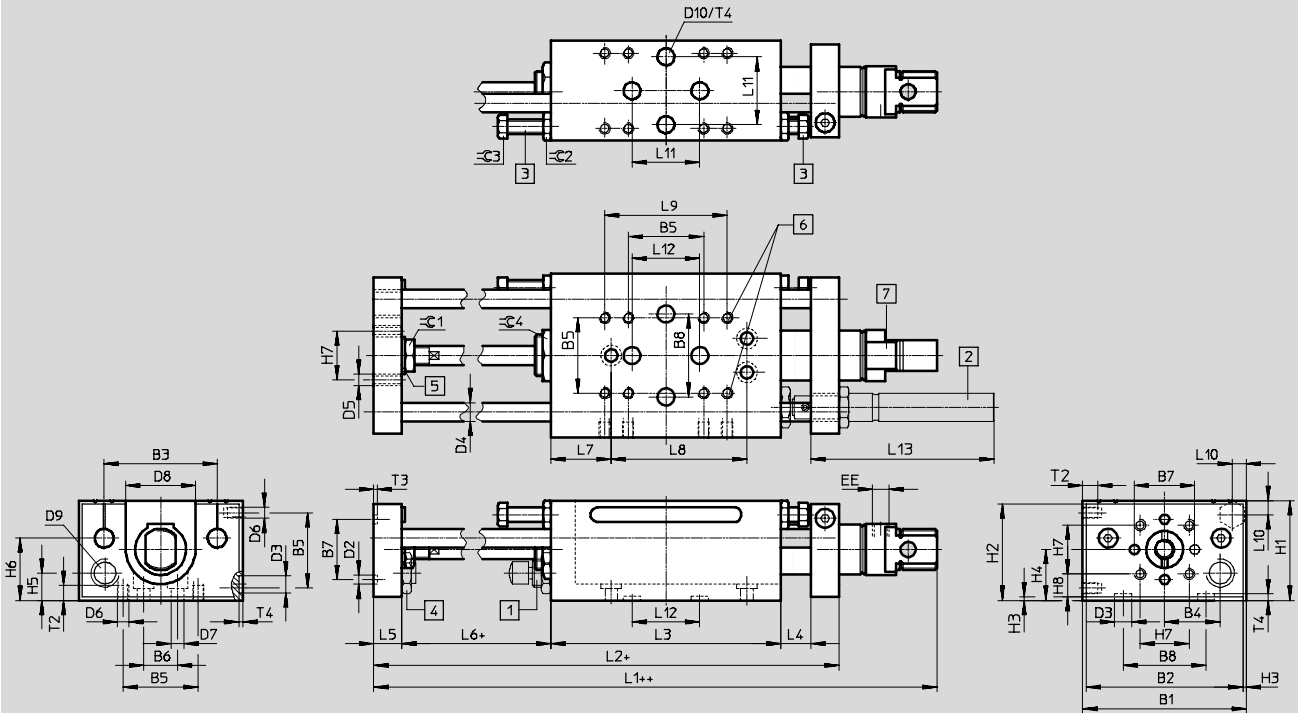
technické údaje

FESTO

## Rozměry

modely CAD ke stažení → [www.festo.cz/engineering](http://www.festo.cz/engineering)

Ø pístu 16 ... 25 mm



- 1 samočinně nastavitelný tlumič nárazu, lze montovat vpředu a vzadu
  - 2 nastavitelný tlumič nárazu, lze montovat pouze vzadu na desku
  - 3 spínací doraz s přibližovacím spínačem, PNP/NPN, lze montovat vpředu a vzadu
  - 4 doraz pro tlumič nárazu
  - 5 vyrovnávací spojka pro radiální a osové vyrovnání
  - 6 upevňovací závit
  - 7 pohon DSNU
- + = přičíst zdvih  
++ = přičíst 2x zdvih

Ø	B1	B2	B3	B4	B5	B6	B7	B8	D2	D3	D4	D5	D6	D7	D8
[mm]			±0,03					±0,03	Ø	Ø	Ø			Ø	
16	64	60	44	22	26	14	28	40	5	9	8	M6	M5	5,5	26
20	87	83	60	29,5	40	18	32	40	5	9	10	M6	M6	6,6	37
25	87	83	60	29,5	40	18	32	40	5	9	10	M6	M6	6,6	37

Ø	D9	D10	EE	H1	H2	H3	H4	H5	H6	H7	H8	L1	L2	L3	L4
[mm]		Ø							±0,1						
16	M10x0,75	5	M5	43	39	2	22	10	25	19	10,5	116	143	86	12
20	M15x1	9	G1/8	53	49	2	27	14,5	33	26	12	145,5	197	122	16
25	M15x1	9	G1/8	53	49	2	27	14,5	33	26	12	149	197	122	16

Ø	L5	L6	L7	L8	L9	L10	L11	L12	L13	T2	T3	T4	≈C1	≈C2	≈C3	≈C4
[mm]				±0,2			±0,03	±0,03								
16	12	21	21	54	40	6	-	32	-	7	2	2	10	10	8	19
20	15	29	32	72	65	7,5	40	40	97	8	2	2,1 <sup>+0,2</sup>	13	13	11	27
25	15	29	32	72	65	7,5	40	40	97	8	2	2,1 <sup>+0,2</sup>	17	13	11	27

# Přímočaré jednotky SLE

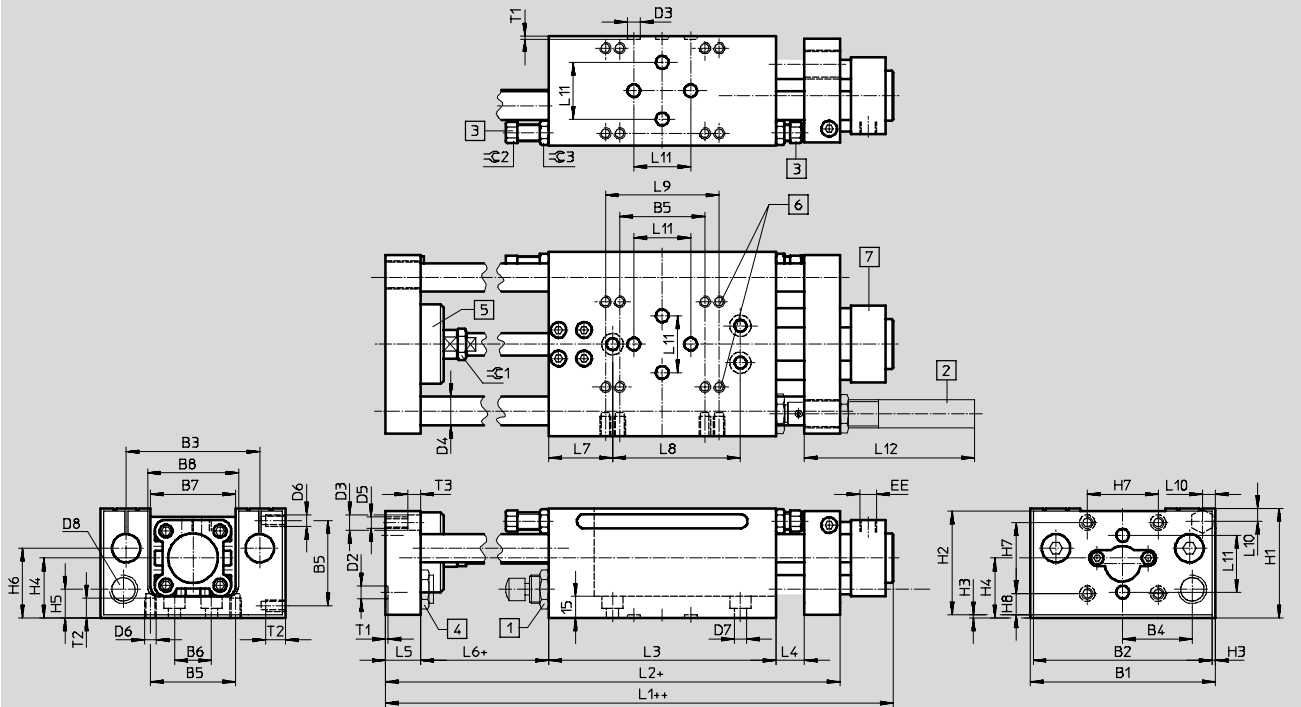
technické údaje

FESTO

## Rozměry

Ø pístu 32 ... 50 mm

modely CAD ke stažení → [www.festo.cz/engineering](http://www.festo.cz/engineering)



- 1 samočinně nastavitelný tlumič nárazu, lze montovat vpředu a vzadu  
2 nastavitelný tlumič nárazu, lze montovat pouze vzadu na desku

- 3 spínací doraz s přibližovacím spínačem, PNP/NPN, lze montovat vpředu a vzadu  
4 doraz pro tlumič nárazu

- 5 vyrovnávací spojka pro radiální a osové vyrovnání  
6 upevňovací závit  
7 pohon DNC

+ = přičíst zdvih  
++ = přičíst 2x zdvih

Ø	B1	B2	B3	B4	B5	B6	B7	B8	D2	D3	D4	D5	D6	D7
[mm]			±0,03						Ø H7	Ø	Ø h6			Ø
32	115	111	84	41,5	50	26	52	55	9	11	16	M8	M6	8,4
40	130	126	94	49	60	26	60	64	9	11	20	M8	M8	8,4
50	154	150	113	58	60	30	72	76	9	15	25	M10	M8	8,4

Ø	D8	EE	H1	H2	H3	H4	H5	H6	H7	H8	L1	L2
[mm]								±0,1				
32	M20x1,25	G $\frac{1}{8}$	70	66	2	40,5	17	43	40	18,5	172	250
40	M20x1,25	G $\frac{1}{4}$	77	73	2	46	20	49	50	15	197,5	260
50	M24x1,25	G $\frac{1}{4}$	90	86	2	53,5	19	52	60	16,5	226	305

Ø	L3	L4	L5	L6	L7	L8	L9	L10	L11	L12	T1	T2	T3	≡1	≡2	≡3
[mm]									±0,03	max.	+0,2					
32	160	20	20	30	45	90	75	9	40	115	2,1	10	7,3	17	13	15
40	160	20	25	30	45	90	80	9	40	115	2,1	14	9	19	13	15
50	192	25	25	38	66	90	80	10	40	138	2,1	14	11	24	13	15

# Přímočaré jednotky SLE

údaje pro objednávky – stavebnice výrobků

FESTO

M Minimální údaje							O Volitelné			
č. stavebnice	funkce	velikost	zdvih	vedení	snímání poloh	základní jednotka	tlumič nárazu vpředu	tlumič nárazu vzadu	snímač vpředu	snímač vzadu
150 088	SLE	10	10 ... 500	KF	A	G	CV	CH	PV	PH
150 090		16					YV	YH	NV	NH
150 091		20								
150 092		25								
150 093		32								
150 094		40								
150 921		50								
<b>příklad objednávky</b>										
150 090	SLE	- 16	- 190	- KF	- A	- G	- YV	- YH	- PV	- PH

Tabulka pro objednávky											
velikost	10	16	20	25	32	40	50	podmínky	kód	zadání	
M č. stavebnice	150 088	150 090	150 091	150 092	150 093	150 094	150 921				
funkce	přímočará jednotka								SLE	SLE	
velikost [mm]	10	16	20	25	32	40	50	-...			
zdvih [mm]	10 ... 100	10 ... 200	10 ... 320	10 ... 500				-...			
vedení	s kuličkovými oběžnými pouzdry								-KF	-KF	
snímání poloh	čidly na válce								-A	-A	
základní jednotka	přímočará jednotka s pneumatickým pohonem								-G	-G	
O tlumič nárazu	dozadu	samočinně nastavitelný tlumič nárazu, doraz vpředu						-CV			
		samočinně nastavitelný tlumič nárazu, doraz vzadu						-CH			
	-		nastavitelný tlumič nárazu, doraz vzadu						-YH		
čidlo (zalepeno)	vpředu	indukční čidlo s kabelem, 2,5 m, PNP, s dorazovou dutinkou vpředu						-PV			
		indukční čidlo s kabelem, 2,5 m, NPN, s dorazovou dutinkou vpředu						-NV			
	dozadu	indukční čidlo s kabelem, 2,5 m, PNP, s dorazovou dutinkou vzadu						-PH			
		indukční čidlo s kabelem, 2,5 m, NPN, s dorazovou dutinkou vzadu						-NH			

kód pro objednávky

# Přímočaré jednotky SLE

údaje pro objednávku – stavebnice výrobků, kompletní sada

## M Minimální údaje

č. stavebnice	funkce	velikost	zdvih	vedení	snímání poloh	standardní jednotka
150 088	SLE	10	10 ... 500	KF	A	S
150 090		16				
150 091		20				
150 092		25				
150 093		32				
150 094		40				
150 921		50				
<b>příklad objednávky</b>						
<b>150 093</b>	<b>SLE</b>	<b>- 32</b>	<b>- 450</b>	<b>- KF</b>	<b>- A</b>	<b>- S</b>

## Tabulka pro objednávky

velikost	10	16	20	25	32	40	50	podmínky	kód	zadání
<b>M</b> č. stavebnice	<b>150 088</b>	<b>150 090</b>	<b>150 091</b>	<b>150 092</b>	<b>150 093</b>	<b>150 094</b>	<b>150 921</b>			
funkce	přímočará jednotka								<b>SLE</b>	SLE
velikost [mm]	10	16	20	25	32	40	50		-...	
zdvih [mm]	10 ... 100	10 ... 200	10 ... 320	10 ... 500					-...	
vedení	s kuličkovými oběžnými pouzdry								<b>-KF</b>	-KF
snímání poloh	čidly na válce								<b>-A</b>	-A
standardní jednotka	kompletní sada S = G-CV-CH-PV-PH								<b>-S</b>	-S

### kód pro objednávky

	<b>SLE</b>	-		-		-	<b>KF</b>	-	<b>A</b>	-	<b>S</b>
--	------------	---	--	---	--	---	-----------	---	----------	---	----------

## Přímočaré jednotky SLE

příslušenství

FESTO

### Sady tlumičů nárazu

#### SLE-...-YSR-C, samočinně nastavitelné

(objednací kód: CV, CH)

materiál:

YSR-8-8-C: poniklovaná mosaz

YSR-12-12-C, YSR-16-20-C,

YSR-20-25-C: pozinkovaná ocel

prosté mědi, PTFE a silikonu



Údaje pro objednávky			
pro Ø [mm]	obsahuje tlumič nárazu	č. dílu	typ
10	YSR-8-8-C	116 246	SLE-10-YSR-C
16	YSR-8-8-C	116 247	SLE-16-YSR-C
20, 25	YSR-12-12-C	116 248	SLE-20/25-YSR-C
32	YSR-16-20-C	116 249	SLE-32-YSR-C
40	YSR-16-20-C	116 250	SLE-40-YSR-C
50	YSR-20-25-C	118 698	SLE-50-YSR-C

### Sady tlumičů nárazu

#### SLZ-...-KF-A, nastavitelné

(objednací kód: YV, YH)

materiál:

pozinkovaná ocel



Údaje pro objednávky			
pro Ø [mm]	obsahuje tlumič nárazu	č. dílu	typ
20, 25	DYSR-12-12-Y5	114 032	SLZ-25-KF-A
32, 40	DYSR-16-20-Y5	114 033	SLZ-32-KF-A
50	DYSR-20-25-Y5	114 034	SLZ-50-KF-A

### Spínací dorazy SL-...-SIE-PS

(objednací kód: PV, PH)

Sada s indukčními přibližovacími

čidly PNP

### Spínací dorazy SL-...-SIE-NS

(objednací kód: NV, NH)

Sada s indukčními přibližovacími

čidly NPN





Údaje pro objednávky				
pro Ø [mm]	spínací výstup	obsahuje přibližovací čidla	č. dílu	typ
10, 16	PNP	SIEN-4B-PS-K-L	116 251	SL-10/16-SIE-PS
	NPN	SIEN-4B-NS-K-L	116 252	SL-10/16-SIE-NS
20, 25	PNP	SIEN-4B-PS-K-L	116 253	SL-20/25-SIE-PS
	NPN	SIEN-4B-NS-K-L	116 254	SL-20/25-SIE-NS
32, 40, 50	PNP	SIEN-6,5B-PS-K-L	117 525	SL-32/50-SIE-PS
	NPN	SIEN-6,5B-NS-K-L	117 526	SL-32/50-SIE-NS




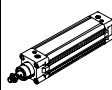
# Přímočaré jednotky SLE

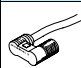
příslušenství


FESTO


Údaje pro objednávky – příslušenství							
	pro Ø [mm]	materiál	č. dílu	typ	PE <sup>1)</sup>		
středicí kolíky ZBS <span style="float: right;">katalogové listy → internet: zbs</span>							
	10 ... 20	nerezová ocel prosté mědi, PTFE a silikonu	150 928	ZBS-5	10		
středicí dutinky ZBH <span style="float: right;">katalogové listy → internet: zbh</span>							
	25 ... 50	nerezová ocel prosté mědi, PTFE a silikonu	150 927	ZBH-9	10		

1) množství v balení

Údaje pro objednávky – válce dle norem							
název	pro Ø	č. dílu	typ	název	pro Ø	č. dílu	typ
válce dle norem DSNU				válce dle norem DNC			
	10	14 325	DSNU-10-...-P-A		32	163 304	DNC-32-...-PPV-A
	16	14 320	DSNU-16-...-PPV-A		40	163 336	DNC-40-...-PPV-A
	20	14 321	DSNU-20-...-PPV-A		50	163 368	DNC-50-...-PPV-A
	25	14 322	DSNU-25-...-PPV-A				

Údaje pro objednávky – čidla, kulatý tvar, polovodičová								
	upevnění	spínací výstup	elektrické připojení		délka kabelu [m]	směr výstupu	č. dílu	typ
			kabel	konektor M8				
spínací								
	příslušenstvím	PNP	3 vodiče	–	2,5	podélný	152 836	SMT0-4U-PS-K-LED-24
			–	3 piny	–	–	podélný	152 742
		NPN	3 vodiče	–	2,5	podélný	152 837	SMT0-4U-NS-K-LED-24
			–	3 piny	–	–	podélný	152 743

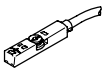
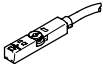
Údaje pro objednávky – čidla, kulatý tvar, jazýčková relé							
	upevnění	elektrické připojení		délka kabelu [m]	směr výstupu	č. dílu	typ
		kabel	konektor M8				
spínací							
	příslušenstvím	3 vodiče	–	2,5	podélný	36 198	SME0-4U-K-LED-24
		–	3 piny	5	podélný	175 401	SME0-4U-K5-LED-24
		–	3 piny	–	podélný	151 526	SME0-4U-S-LED-24-B

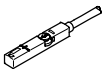


Údaje pro objednávky – upevňovací sady pro čidla SME0/SMT0-4U							
název	pro Ø	č. dílu	typ	katalogové listy → internet: smbr			
	10	19 273	SMBR-10				
	16	19 275	SMBR-16				
	20	19 276	SMBR-20				
	25	19 277	SMBR-25				


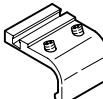
# Přímočaré jednotky SLE

příslušenství

FESTO

Údaje pro objednávky – čidla do drážky T, polovodičová						katalogové listy → internet: smt
upevnění	spínací výstup	elektrické připojení	délka kabelu [m]	č. dílu	typ	
<b>spínací</b>						
	lze shora nasadit do drážky, vestavné do profilu válce, krátký tvar	PNP	kabel, 3 vodiče	2,5	574335	SMT-8M-A-PS-24V-E-2,5-OE
			konektor M8x1, 3 piny	0,3	574334	SMT-8M-A-PS-24V-E-0,3-M8D
			konektor M12x1, 3 piny	0,3	574337	SMT-8M-A-PS-24V-E-0,3-M12
		NPN	kabel, 3 vodiče	2,5	574338	SMT-8M-A-NS-24V-E-2,5-OE
			konektor M8x1, 3 piny	0,3	574339	SMT-8M-A-NS-24V-E-0,3-M8D
<b>rozpínací</b>						
	lze shora nasadit do drážky, vestavné do profilu válce, krátký tvar	PNP	kabel, 3 vodiče	7,5	574340	SMT-8M-A-PO-24V-E-7,5-OE

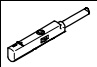
Údaje pro objednávky – čidla do drážky T, jazýčková relé						katalogové listy → internet: sme
upevnění	spínací výstup	elektrické připojení	délka kabelu [m]	č. dílu	typ	
<b>spínací</b>						
	nasazuje se shora do drážky, vestavné do profilu válce	kontaktní	kabel, 3 vodiče	2,5	543 862	SME-8M-DS-24V-K-2,5-OE
				5,0	543 863	SME-8M-DS-24V-K-5,0-OE
			kabel, 2 vodiče	2,5	543 872	SME-8M-ZS-24V-K-2,5-OE
			konektor M8x1, 3 piny	0,3	543 861	SME-8M-DS-24V-K-0,3-M8D
				podélně nasunovací do drážky, vestavné do profilu válce	kontaktní	kabel, 3 vodiče
konektor M8x1, 3 piny	0,3	150 857				SME-8-S-LED-24
<b>rozpínací</b>						
	podélně nasunovací do drážky, vestavné do profilu válce	kontaktní	kabel, 3 vodiče	7,5	160 251	SME-8-O-K-LED-24

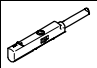
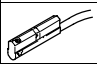
Údaje pro objednávky – upevňovací sady pro přibližovací čidla SME/SMT-8						katalogové listy → internet: smb	
název	pro Ø	č. dílu	typ	název	pro Ø	č. dílu	typ
	20	175 095	SMBR-8-20		32	175 705	SMB-8-FENG-32/40
	25	175 096	SMBR-8-25		40		
					50	175 706	SMB-8-FENG-50/63

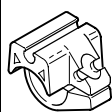
# Přímočaré jednotky SLE



příslušenství

FESTO

Údaje pro objednávky – čidla do kulaté drážky, polovodičová						katalogové listy → internet: smt
upevnění	spínací výstup	elektrické připojení, směr výstupu	délka kabelu [m]	č. dílu	typ	
spínací						
	lze shora nasadit do drážky	PNP	kabel, 3 vodiče, podélný	2,5	551 373	SMT-10M-PS-24V-E-2,5-L-OE
			konektor M8x1, 3 piny, podélný	0,3	551 375	SMT-10M-PS-24V-E-0,3-L-M8D
			konektor M8x1, 3 vodiče, příčný	0,3	551 376	SMT-10M-PS-24V-E-0,3-Q-M8D

Údaje pro objednávky – čidla do kulaté drážky, jazýčková relé						katalogové listy → internet: sme
upevnění	spínací výstup	elektrické připojení, směr výstupu	délka kabelu [m]	č. dílu	typ	
spínací						
	lze shora nasadit do drážky	kontaktní	konektor M8x1, 3 piny, podélný	0,3	551 367	SME-10M-DS-24V-E-0,3-L-M8D
			kabel, 3 vodiče, podélný	2,5	551 365	SME-10M-DS-24V-E-2,5-L-OE
			kabel, 2 vodiče, podélný	2,5	551 369	SME-10M-ZS-24V-E-2,5-L-OE
	podélně nasunovací do drážky	kontaktní	konektor M8x1, 3 piny, podélný	0,3	173 212	SME-10-SL-LED-24
			kabel, 3 vodiče, podélný	2,5	173 210	SME-10-KL-LED-24


Údaje pro objednávky – upevňovací sady pro přibližovací čidla SME/SMT-10				katalogové listy → internet: smbr
název	pro Ø	č. dílu	typ	
	20	175 103	SMBR-10-20	
	25	175 104	SMBR-10-25	

Údaje pro objednávky – spojovací kabely					katalogové listy → internet: nebu
	elektrické připojení vlevo	elektrické připojení vpravo	délka kabelu [m]	č. dílu	typ
	přímá zásuvka, M8x1, 3 piny	kabel, volný konec, 3 vodiče	2,5	541 333	NEBU-M8G3-K-2.5-LE3
			5	541 334	NEBU-M8G3-K-5-LE3
	přímá zásuvka, M12x1, 5 pinů	kabel, volný konec, 3 vodiče	2,5	541 363	NEBU-M12G5-K-2.5-LE3
			5	541 364	NEBU-M12G5-K-5-LE3
	úhlová zásuvka, M8x1, 3 piny	kabel, volný konec, 3 vodiče	2,5	541 338	NEBU-M8W3-K-2.5-LE3
			5	541 341	NEBU-M8W3-K-5-LE3
	úhlová zásuvka, M12x1, 5 pinů	kabel, volný konec, 3 vodiče	2,5	541 367	NEBU-M12W5-K-2.5-LE3
			5	541 370	NEBU-M12W5-K-5-LE3

# Přímočaré jednotky SLE

příslušenství

FESTO

Údaje pro objednávky – jednosměrné škrtkové ventily			katalogové listy → internet: grla		
	připojení		materiál	č. dílu	typ
	závit	pro hadici s vnějším Ø			
	M5	3	kov	193 137	GRLA-M5-QS-3-D
		4		193 138	GRLA-M5-QS-4-D
		6		193 139	GRLA-M5-QS-6-D
	G $\frac{1}{8}$	3		193 142	GRLA- $\frac{1}{8}$ -QS-3-D
		4		193 143	GRLA- $\frac{1}{8}$ -QS-4-D
		6		193 144	GRLA- $\frac{1}{8}$ -QS-6-D
		8		193 145	GRLA- $\frac{1}{8}$ -QS-8-D
	G $\frac{1}{4}$	6		193 146	GRLA- $\frac{1}{4}$ -QS-6-D
		8		193 147	GRLA- $\frac{1}{4}$ -QS-8-D
		10		193 148	GRLA- $\frac{1}{4}$ -QS-10-D