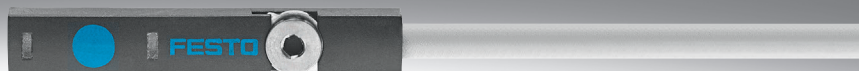
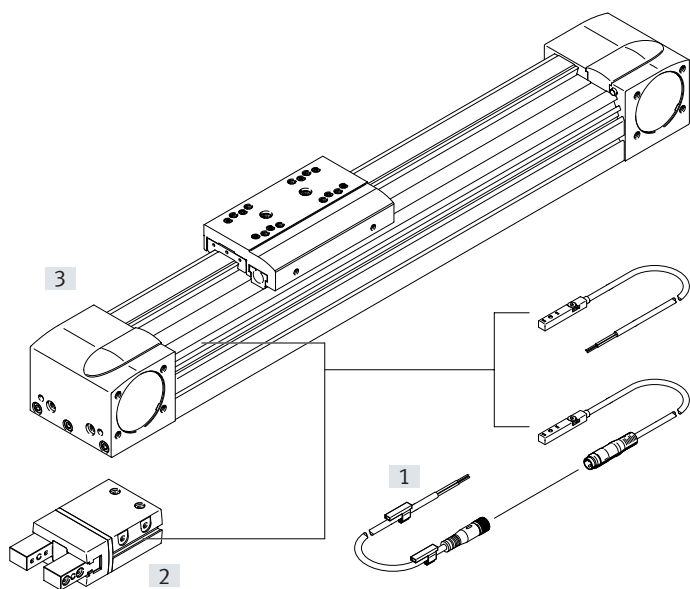


# Čidla SIES-8M, indukční do drážky T

**FESTO**



Přehled periferních zařízení a vysvětlení typového značení



Upevňovací prvky a příslušenství		→ strana/internet
[1]	spojovací kabely NEBU-M8...3	6
[2]	chapadla s drážkou T např. paralelní chapadla DHPS	chapadlo
[3]	elektrické pohony EGC	egc

001	řada
<b>SIE</b>	indukční čidlo

002	konstrukce
<b>S</b>	speciální tvar

003	tvar
<b>8M</b>	do drážky T

004	spínací vstupy/výstupy
<b>P</b>	PNP
<b>N</b>	NPN

005	funkce spínacího prvku
<b>O</b>	rozpínací
<b>S</b>	spínací

006	napájecí napětí [V]
<b>24 V</b>	24 V DC

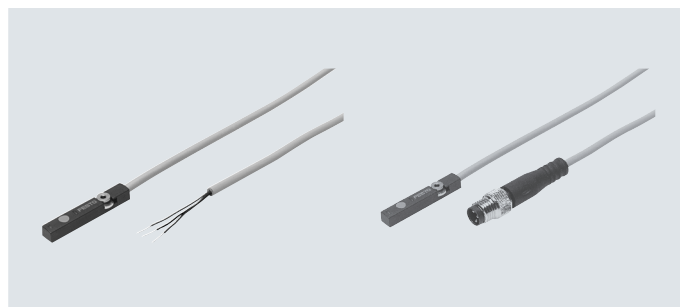
007	vlastnosti kabelu
<b>K</b>	standardní/vhodný do energetických řetězů

008	délka kabelu [m]
<b>0,3</b>	0,3
<b>2,5</b>	2,5
<b>5</b>	5
<b>7,5</b>	7,5
<b>10</b>	10

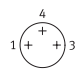
009	elektrické připojení
<b>OE</b>	volné konce vodičů
<b>M8D</b>	kabel s konektorem M8x1, 3 piny, otočný závit

## Technické údaje

- indukční čidla do drážky T, nasazovací
- zvláště vhodné k rozpoznávání polohy u elektrických pohonů EGC a chapadel s drážkou T
- 2 LED pro lepší viditelnost, nezáleží z jaké strany se pohon přibližuje k čidlu



Obecné technické údaje	
tvár	do drážky T
velikost	drážka 8
upevnění	pevně přišroubované, do drážky T se nasazují shora, vestavné
směr výstupu	podélný
odpovídá normám	EN 60947-5-2
vlastností kabelu	standardní + energetické řetězy
podmínky pro testy kabelů	energetický řetěz: 5 milionů cyklů, poloměr ohybu 75 mm pevnost při střídavém namáhání ohybem: dle normy Festo, testovací podmínky na vyžádání
stupeň znečištění	3

Elektrické údaje		SIES-8M-...-OE	SIES-8M-...-M8D
spínací výstup		PNP NPN	
funkce spínacího prvku		rozpínací spínací	
max. frekvence spínání	[Hz]	4500	
indikace stavu sepnutí		žlutá LED	
elektrické připojení 1			
druh připojení		kabel	kabel s konektorem
připojovací technika		volné konce vodičů	M8x1, kódování A dle EN61076-2-104
piny/vodiče		3	
upevnění		–	upevňovací šrouby
připojovací obrazec		–	
rozsah napájecího napětí DC	[V]	10 ... 30	
izolační napětí	[V]	50	
max. výstupní proud	[mA]	150	
odolnost napěťovým špičkám	[kV]	0,8	
proud naprázdno	[mA]	≤ 10	
odolnost zkratu		pulzní	
ochrana proti přepólování		pro všechna elektrická připojení	
stupeň krytí		IP65 IP67	

Čidla		
jmenovitá spínací vzdálenost $S_n$	[mm]	1,5
opakovatelná přesnost při stálých podmínkách	[mm]	≤ 0,05 boční přiblížení ≤ 0,02 axiální přiblížení
redukční faktory		hliník = 0,62 ušlechtilá ocel V2A = 0,95 měď = 0,6 mosaz = 0,72 ocel St 37 = 1,0

## Technické údaje

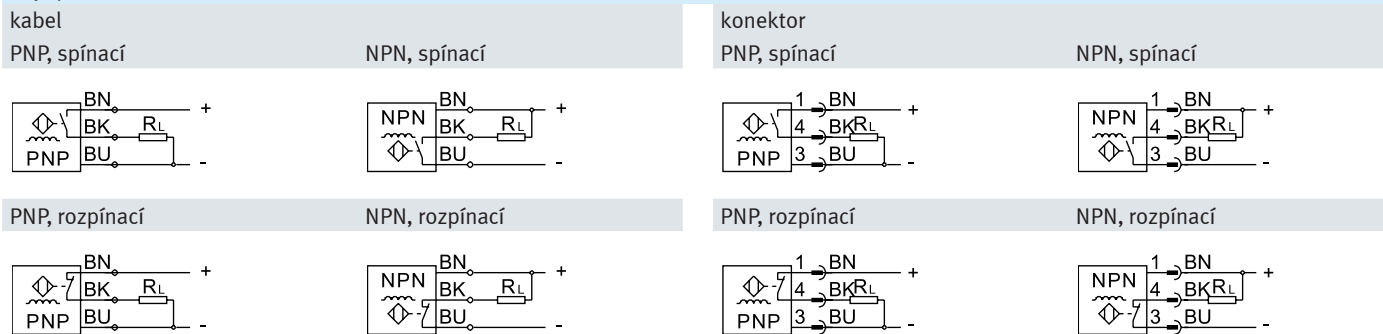
Provozní a okolní podmínky		
teplota okolí	[°C]	-25 ... +70
teplota okolí při pohyblivém přívodu kabelu	[°C]	-5 ... +70
značka CE (viz prohlášení o shodě)		dle směrnice EU-EMC <sup>1)</sup>
značka KC		KC-EMC
certifikáty		RCM Mark
		c UL us - Listed (OL)

1) rozsah použití najdete v prohlášení o shodě ES: [www.festo.com/sp](http://www.festo.com/sp) → Certifikáty.

Pokud chcete zařízení používat v rezidenčních, obchodních a průmyslových oblastech či malých podnicích, mohou být nutná další opatření, která omezí vyzařované rušení.

Materiály	SIES-8M-...-OE	SIES-8M-...-M8D
těleso	–	poniklovaná mosaz
	PA	
	PUR	
	silně legovaná ocel, nerezová	
plášť kabelu	TPE-U(PU)	
upozornění k materiálu	prosté mědi a PTFE ve shodě s RoHS	

### Zapojení



### barvy vodičů

BN = hnědá

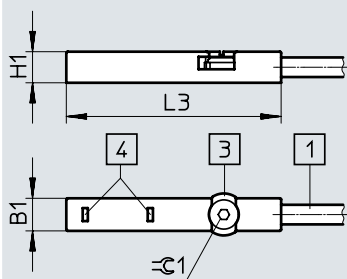
BK = černá

BU = modrá

### Rozměry

modely CAD ke stažení → [www.festo.com](http://www.festo.com)

SIES-8M-...-OE



- [1] kabel, 3 vodiče  
(3x0,14 mm<sup>2</sup>)
- [3] upínka, max. dotahovací  
moment 0,6 Nm
- [4] žlutá LED pro stav sepnutí

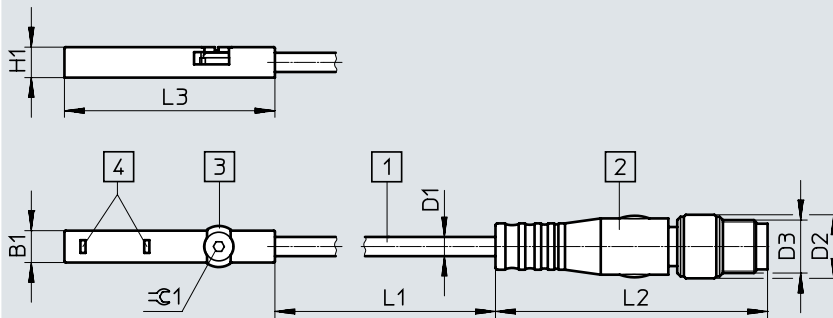
	B1	H1	L3	Ø1
SIES-8M-...-24V-K-7,5-OE	5	4,6	31,8	1,5

## Technické údaje

### Rozměry

SIES-8M-...-M8D

modely CAD ke stažení → [www.festo.com](http://www.festo.com)



- [1] kabel, 3 vodiče (3x0,14 mm<sup>2</sup>)
- [2] 3 piny, konektor zapojení konektoru dle DIN EN 60947-5-2
- [3] upínka, max. dotahovací moment 0,3 Nm
- [4] žlutá LED pro stav sepnutí

	B1	D1 ø	D2 ø	D3	H1	L1	L2	L3	±1
SIES-8M-...-0,3-M8D	5	2,9	9,6	M8x1	4,6	300 <sup>+50</sup>	41,1	31,8	1,5
SIES-8M-...-2,5-M8D						2500 <sup>+50</sup>			
SIES-8M-...-5,0-M8D						5000 <sup>+50</sup>			
SIES-8M-...-7,5-M8D						7500 <sup>+75</sup>			
SIES-8M-...-10-M8D						10000 <sup>+100</sup>			

### Údaje pro objednávky

velikost	S <sub>n</sub> <sup>1)</sup> [mm]	montáž	spínací výstup	funkce spínacího prvku	délka kabelu [m]	č. dílu	typ
<b>s kabelem</b>							
	1,5	vestavná	PNP	spínací	7,5	551386	SIES-8M-PS-24V-K-7,5-OE
				rozpínací	7,5	551391	SIES-8M-PO-24V-K-7,5-OE
			NPN	spínací	7,5	551396	SIES-8M-NS-24V-K-7,5-OE
				rozpínací	7,5	551401	SIES-8M-NO-24V-K-7,5-OE
<b>s kabelem s konektorem</b>							
	1,5	vestavná	PNP	spínací	0,3	551387	SIES-8M-PS-24V-K-0,3-M8D
					2,5	551388	SIES-8M-PS-24V-K-2,5-M8D
					5,0	551389	SIES-8M-PS-24V-K-5,0-M8D
					10	551390	SIES-8M-PS-24V-K-10-M8D
				rozpínací	0,3	551392	SIES-8M-PO-24V-K-0,3-M8D
					2,5	551393	SIES-8M-PO-24V-K-2,5-M8D
					5,0	551394	SIES-8M-PO-24V-K-5,0-M8D
					10	551395	SIES-8M-PO-24V-K-10-M8D
			NPN	spínací	0,3	551397	SIES-8M-NS-24V-K-0,3-M8D
					2,5	551398	SIES-8M-NS-24V-K-2,5-M8D
					5,0	551399	SIES-8M-NS-24V-K-5,0-M8D
				rozpínací	10	551400	SIES-8M-NS-24V-K-10-M8D
					0,3	551402	SIES-8M-NO-24V-K-0,3-M8D
					2,5	551403	SIES-8M-NO-24V-K-2,5-M8D
5,0	551404	SIES-8M-NO-24V-K-5,0-M8D					
10	551405	SIES-8M-NO-24V-K-10-M8D					

1) S<sub>n</sub> jmenovitá spínací vzdálenost [mm]

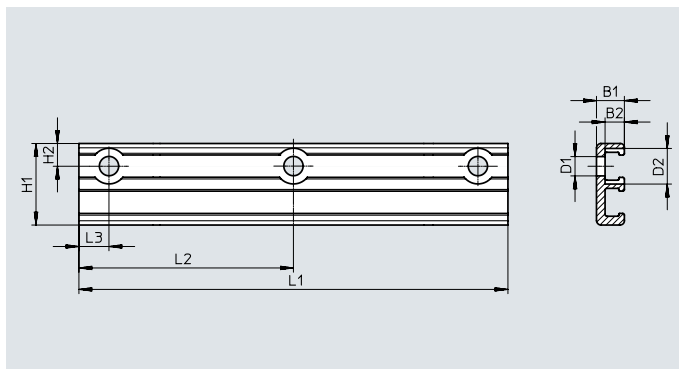
## Příslušenství

### Držáky čidel SIEZ-8M

k upevnění čidel SIES-8M  
na libovolná tělesa

materiál:

tvárný legovaný hliník,  
ocel, termoplastický  
polyuretan-elastomer  
upozornění k materiálu:  
ve shodě s RoHS



#### Rozměry a údaje pro objednávky

typ	L1	L2	L3	D1 ∅	D2 ∅	H1	H2	B1	B2	č. dílu	typ
SIEZ-8M-200	200	–	7	4,5	8,3	19	5,3	6,5	4,5	551406	SIEZ-8M-200
SIEZ-8M-400	400	200	7	4,5	8,3	19	5,3	6,5	4,5	551407	SIEZ-8M-400

#### Údaje pro objednávky – krycí lišta do drážky T

	montáž	délka	č. dílu	typ
	nasazením	2x 0,5 m	563360	ABP-5-S1

#### Údaje pro objednávky – kabely M8x1

technické údaje → internet: nebu

	elektrické připojení vlevo	elektrické připojení vpravo	délka kabelu [m]	č. dílu	typ
	přímá zásuvka, M8x1, 3 piny	kabel, volné konce vodičů, 3 vodiče	2,5	541333	NEBU-M8G3-K-2.5-LE3
			5	541334	NEBU-M8G3-K-5-LE3
			10	541332	NEBU-M8G3-K-10-LE3
	úhlová zásuvka, M8x1, 3 piny	kabel, volné konce vodičů, 3 vodiče	2,5	541338	NEBU-M8W3-K-2.5-LE3
			5	541341	NEBU-M8W3-K-5-LE3
			10	541335	NEBU-M8W3-K-10-LE3