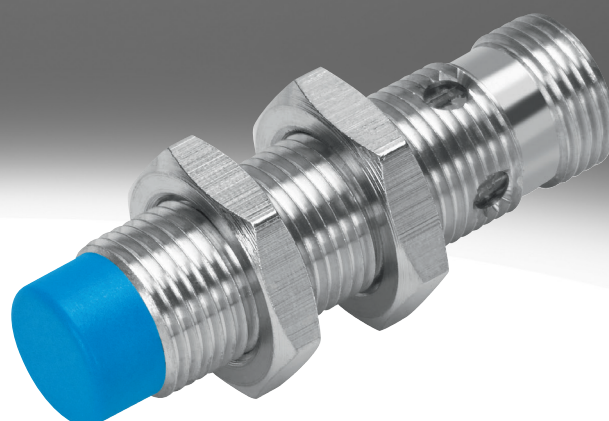


Čidla SIED, indukční

FESTO

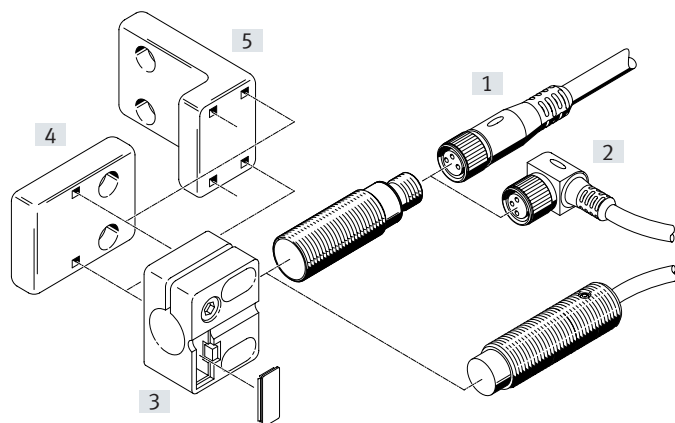


Přehled dodávek

provedení	typ	provozní napětí	spínací výstup / analogový výstup	montáž	velikost	→ strana
Redukční faktor závislý na materiálu						
spínací vzdálenost dle norem	SIEN základní typ	10 ... 30 V DC 15 ... 34 V DC	PNP NPN	vestavná nevestavná	∅ 4 mm, M5, ∅ 6,5 mm, M8, M12, M18, M30	–
	SIEN-...-PA těleso z polyamidu	10 ... 30 V DC	PNP NPN	vestavná nevestavná	M12, M18, M30	–
	SIED základní typ	20 ... 265 V AC 20 ... 320 V DC	bezkontaktní, 2 vodiče	vestavná nevestavná	M12, M18, M30	5
	SIED-...-PA těleso z polyamidu	20 ... 250 V AC 10 ... 300 V DC	bezkontaktní, 2 vodiče	vestavná nevestavná	M12, M18, M30	11
	SIES speciální tvar	10 ... 30 V DC	PNP NPN	vestavná	5x5x25 mm ... 40x40x120 mm	–
prodloužená spínací vzdálenost	SIEH základní typ	10 ... 30 V DC 15 ... 34 V DC	PNP NPN	vestavná	∅ 3 mm, M12, M18	–
	SIEH-...-CR těleso z ušlechtilé oceli	10 ... 30 V DC	PNP NPN	vestavná	M12, M18	–
Redukční faktor 1 pro všechny kovy, odolnost prostředí při svaření						
prodloužená spínací vzdálenost	SIEF základní typ	10 ... 65 V DC	PNP NPN	vestavná částečně vestavná	M8, M12, M18, M30 40x40x65 mm	–
	SIEF-...-WA těleso odolné prostředí při svařování (jiskry)	10 ... 30 V DC	PNP NPN	vestavná částečně vestavná	M12, M18, M30,	–

Přehled periférií

SIE...



Upevňovací prvky a příslušenství		→ strana
[1]	kabely, přímá zásuvka NEBU-M...G...	14
[2]	kabely, úhlová zásuvka NEBU-M...W...	14
[3]	držáky čidel SIEZ-...B	14
[4]	držáky čidel SIEZ-NB	14
[5]	držáky čidel SIEZ-UH	14
-	upevňovací úhelníky HV-M5	14
Upevňovací prvky a příslušenství		→ strana
-	patková upevnění HBN	14
-	upevnění přírubou FBN	14
-	dorazy SDA	14

Vysvětlení typového značení

001	řada	
SIED	přibližovací čidla, indukční, pro stejnosměrné a střídavé napětí	

002	tvar	
M12	kulatý, M12x1	
M18	kulatý, M18x1	
M30	kulatý, M30x1,5	

003	montáž	
B	vestavná	
NB	nevestavná	

004	spínací vstupy/výstupy	
Z	bezkontaktní, 2 vodiče	

005	funkce spínacího prvku	
O	rozpínací	
S	spínací	

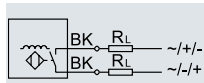
006	elektrické připojení, směr výstupu	
K	volné konce vodičů	
S	konektor M8x1, 4 piny	

007	indikace	
L	stav sepnutí	

008	materiál tělesa	
	standardní	
PA	těleso z polyamidu	

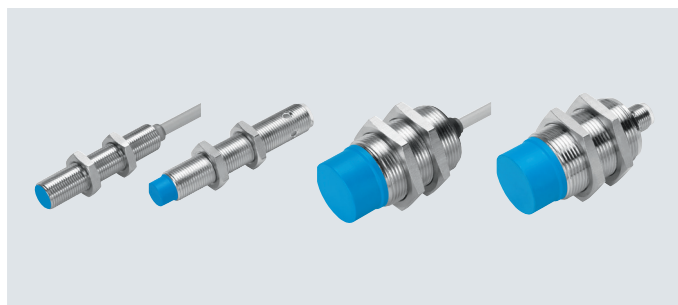
Technické údaje – spínací vzdálenost dle norem, pro stejnosměrné a střídavé napětí

Funkce¹⁾



1) např. spínací s kabelem

- spínací vzdálenost dle norem
- pro stejnosměrné a střídavé napětí
- kulatý tvar



Obecné technické údaje

tvar	kulatý
odpovídá normám	EN 60947-5-2
certifikát	c UL us - Listed (OL) RCM Mark
značka CE (viz prohlášení o shodě)	dle směrnice EU-EMC ¹⁾ dle směrnice EU pro nízká napětí
upozornění k materiálu	prosté mědi a PTFE

1) Oblast použití najdete v prohlášení o shodě ES: www.festo.com/catalogue/SIED → Support/Downloads.

Pokud chcete zařízení používat v rezidenčních, obchodních a průmyslových oblastech či malých podnicích, mohou být nutná další opatření, která omezí vyzařované rušení.

Vstupní signál / měřicí prvek

teplota okolí	[°C]	-25 ... +85
---------------	------	-------------

Výstup, obecně

montáž	vestavná			nevestavná			
	M12	M18	M30	M12	M18	M30	
velikost							
opakovatelná přesnost	[mm]	0,1	0,15	0,3	0,2	0,2	0,4

Spínací výstup

montáž	vestavná			nevestavná			
	M12	M18	M30	M12	M18	M30	
spínací výstup	bezkontaktní, 2 vodiče			bezkontaktní, 2 vodiče			
funkce spínacího prvku	spínací			spínací			
	rozpínací			rozpínací			
jmenovitá spínací vzdálenost	[mm]	2	5	10	4	8	15
zaručená spínací vzdálenost	[mm]	1,62	4,05	8,1	3,24	6,5	12,5

redukční faktory

hliník		0,5	0,4	0,4	0,6	0,4	0,5
ušlechtilá ocel St 1 8/8		0,9	0,7	0,7	0,9	0,7	0,8
měď		0,4	0,3	0,3	0,5	0,3	0,4
mosaz		0,6	0,4	0,4	0,6	0,4	0,5
ocel St 37		1,0	1,0	1,0	1,0	1,0	1,0
hystereze	[mm]	0,02 ... 0,44	0,04 ... 1,15	0,05 ... 2,2	0,03 ... 0,88	0,03 ... 1,9	0,04 ... 3,3
max. frekvence spínání AC	[Hz]	25			25		
max. frekvence spínání DC	[Hz]	1 200	490	200	900	340	220
max. výstupní proud	[mA]	200	300	300	200	300	300
nejmenší proud naprázdno	[mA]	5			5		
úbytek napětí	[V]	≤ 8			≤ 8		

Technické údaje – spínací vzdálenost dle norem, pro stejnosměrné a střídavé napětí

Výstup, další údaje	
odolnost zkratu	ne

Elektronika		
rozsah napájecího napětí AC	[V AC]	20 ... 265
rozsah napájecího napětí DC	[V DC]	20 ... 320
proud naprázdno	[mA]	≤ 1,5
ochrana proti přepólování	pro všechna elektrická připojení	

Elektromechanická část		
elektrické připojení	kabel	konektor
elektrické připojení	kabel, 2 vodiče	konektor, M12x1, 2 piny
délka kabelu	[m]	2,5
materiál pláště kabelu	TPE-U (PUR)	
informace o materiálu izolačního obalu	PVC	

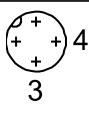
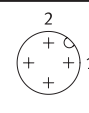
Mechanická část						
velikost	M12		M18		M30	
elektrické připojení	kabel	konektor	kabel	konektor	kabel	konektor
upevnění	kontramaticí		kontramaticí		kontramaticí	
montáž	vestavná		vestavná		vestavná	
	nevestavná		nevestavná		nevestavná	
dotahovací moment	[Nm]	10	20	40		
hmotnost výrobku	[g]	90	20	110	50	190
informace o materiálu tělesa	poniklovaná mosaz, PA		poniklovaná mosaz, PA		poniklovaná mosaz, PA	

Indikace/obsluha	
indikace stavu sepnutí	žlutá LED

Imise/emise		
elektrické připojení	kabel	konektor
teplota okolí při pohyblivém přívodu kabelu	[°C]	-5 ... +50
třída krytí	IP67	IP67
odolnost korozi KBK ¹⁾	1	1

1) třída odolnosti korozi KBK 1 dle normy Festo FN 940070:

Malé nároky na odolnost korozi. Použití, resp. doprava a skladování v suchém vnitřním prostředí. Platí také pro díly za kryty, ve skrytém vnitřním prostoru nebo díly, které jsou v aplikaci zakryté (např. hnací čepy).

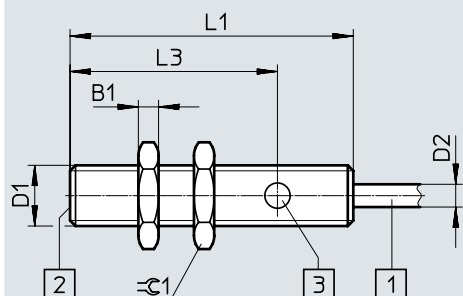
Zapojení konektoru dle EN 60947-5-2			
M12x1, 2 piny			
spínací			
	pin	barva vodiče	zapojení
	3	černá	/+/-
	4	černá	/-/+
rozpínací			
	pin	barva vodiče	zapojení
	1	černá	/+/-
	2	černá	/-/+

Technické údaje – spínací vzdálenost dle norem, pro stejnosměrné a střídavé napětí

modely CAD ke stažení → www.festo.com

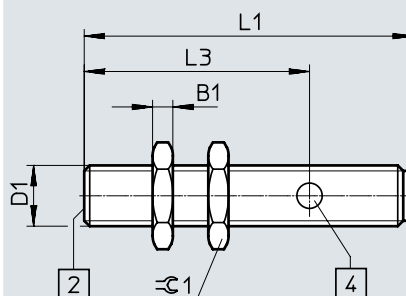
Rozměry – M12

vestavná montáž
kabel



- [1] kabel dlouhý 2,5 m, 3 vodiče
[2] aktivní plocha
[3] 1 indikace sepnutí žlutou LED

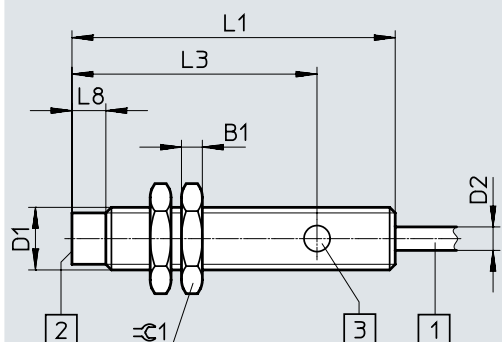
konektor



- [2] aktivní plocha
[4] 1 indikace sepnutí žlutou LED

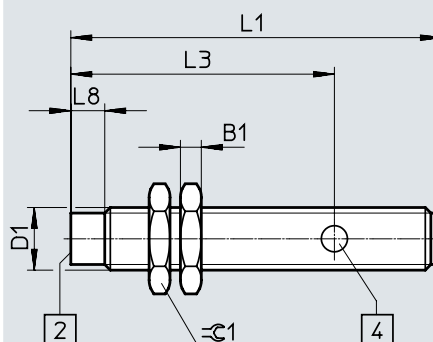
typ	B1 -0,3	D1	D2 ø ±0,15	L1	L3	≈ 1
SIED-M12B-Z-...-K-L	4	M12x1	4,5	56	41	17
SIED-M12B-Z-...-S-L	4	M12x1	-	65	44,5	17

nevestavná montáž
kabel



- [1] kabel dlouhý 2,5 m, 3 vodiče
[2] aktivní plocha
[3] 1 indikace sepnutí žlutou LED

konektor



- [2] aktivní plocha
[4] 1 indikace sepnutí žlutou LED

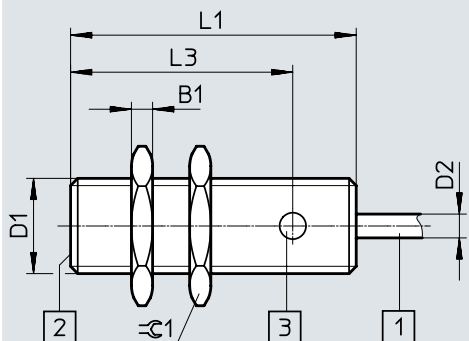
typ	B1 -0,3	D1	D2 ø ±0,15	L1	L3	L8	≈ 1
SIED-M12NB-Z-...-K-L	4	M12x1	4,5	62	47	6,5	17
SIED-M12NB-Z-...-S-L	4	M12x1	-	71	50,5	6,5	17

Technické údaje – spínací vzdálenost dle norem, pro stejnosměrné a střídavé napětí

Rozměry – M18

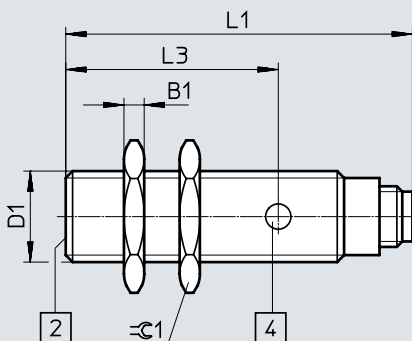
modely CAD ke stažení → www.festo.com

vestavná montáž
kabel



- [1] kabel dlouhý 2,5 m, 3 vodiče
- [2] aktivní plocha
- [3] 1 indikace sepnutí žlutou LED

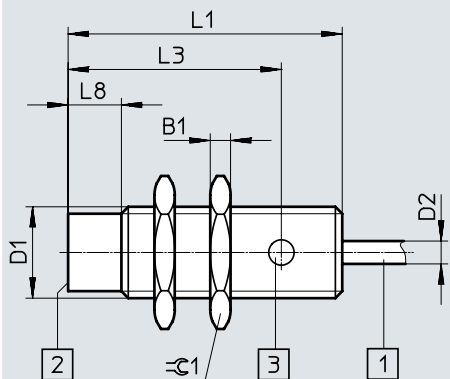
konektor



- [2] aktivní plocha
- [4] 1 indikace sepnutí žlutou LED

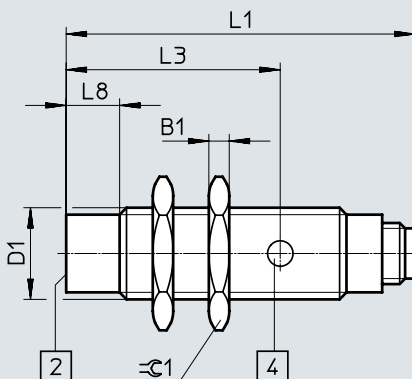
typ	B1 -0,3	D1	D2 ∅ ±0,15	L1	L3	∅ 1
SIED-M18B-Z-...-K-L	4	M18x1	4,5	54	42	24
SIED-M18B-Z-...-S-L	4	M18x1	-	68,5	42	24

nevestavná montáž
kabel



- [1] kabel dlouhý 2,5 m, 3 vodiče
- [2] aktivní plocha
- [3] 1 indikace sepnutí žlutou LED

konektor



- [2] aktivní plocha
- [4] 1 indikace sepnutí žlutou LED

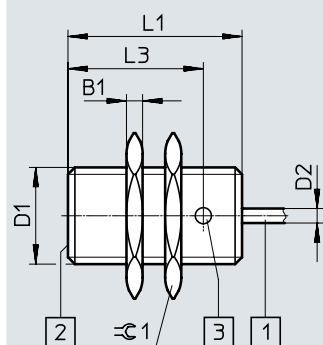
typ	B1 -0,3	D1	D2 ∅ ±0,15	L1	L3	L8	∅ 1
SIED-M18NB-Z-...-K-L	4	M18x1	4,5	54	42	10,5	24
SIED-M18NB-Z-...-S-L	4	M18x1	-	68,5	42	10,5	24

Technické údaje – spínací vzdálenost dle norem, pro stejnosměrné a střídavé napětí

modely CAD ke stažení → www.festo.com

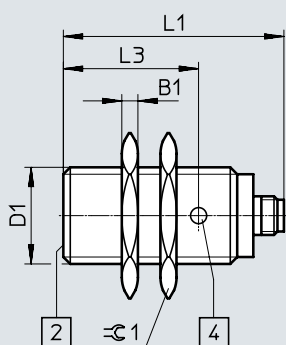
Rozměry – M30

vestavná montáž
kabel



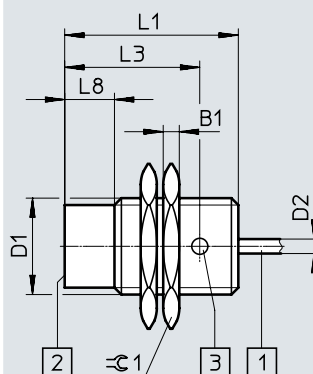
- [1] kabel dlouhý 2,5 m, 2 vodiče
- [2] aktivní plocha

konektor



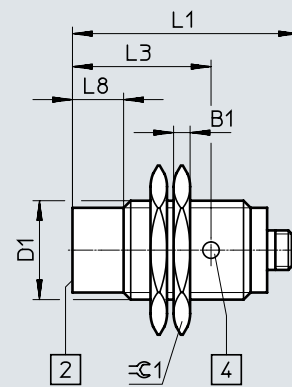
- [3] 1 indikace sepnutí žlutou LED

nevestavná montáž
kabel



- [1] kabel dlouhý 2,5 m, 2 vodiče
- [2] aktivní plocha

konektor

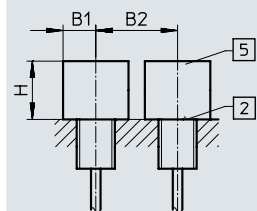


- [3] 1 indikace sepnutí žlutou LED

typ	B1 -0,3	D1	D2 ø ±0,15	L1	L3	L8	⌀ 1
SIED-M30B-Z-...-K-L	5	M30x1,5	4,5	54	42	–	36
SIED-M30B-Z-...-S-L	5	M30x1,5	–	68,5	42	–	36
SIED-M30NB-Z-...-K-L	5	M30x1,5	4,5	54	42	15,5	36
SIED-M30NB-Z-...-S-L	5	M30x1,5	–	68,5	42	15,5	36

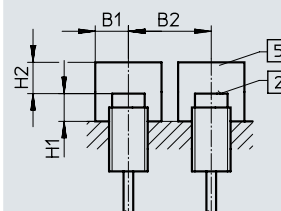
Upozornění pro montáž

vestavná montáž



- [2] aktivní plocha
- [5] prostor bez kovu

nevestavná montáž

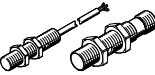







- [2] aktivní plocha
- [5] prostor bez kovu

velikost	B1	B2	H	
M12	6	12	6	
M18	11	30	10	
M30	25	37	16	

velikost	B1	B2	H1	H2
M12	15	27	8	8
M18	20	50	15	15
M30	30	80	15	25

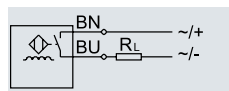
Technické údaje – spínací vzdálenost dle norem, pro stejnosměrné a střídavé napětí

Údaje pro objednávky								
velikost	S _n ¹⁾ [mm]	montáž	spínací výstup	funkce spínacího prvku	elektrické připojení			
					kabel		konektor	
					č. dílu	typ	č. dílu	typ
M12								
	2,0	vestavná	bezkontaktní, 2 vodiče	spínací	538272	SIED-M12B-ZS-K-L	538271	SIED-M12B-ZS-S-L
				rozpínací	538274	SIED-M12B-ZO-K-L	538273	SIED-M12B-ZO-S-L
	4,0	nevestavná	bezkontaktní, 2 vodiče	spínací	538268	SIED-M12NB-ZS-K-L	538267	SIED-M12NB-ZS-S-L
				rozpínací	538270	SIED-M12NB-ZO-K-L	538269	SIED-M12NB-ZO-S-L
M18								
	5,0	vestavná	bezkontaktní, 2 vodiče	spínací	538280	SIED-M18B-ZS-K-L	538279	SIED-M18B-ZS-S-L
				rozpínací	538282	SIED-M18B-ZO-K-L	538281	SIED-M18B-ZO-S-L
	8,0	nevestavná	bezkontaktní, 2 vodiče	spínací	538276	SIED-M18NB-ZS-K-L	538275	SIED-M18NB-ZS-S-L
				rozpínací	538278	SIED-M18NB-ZO-K-L	538277	SIED-M18NB-ZO-S-L
M30								
	10,0	vestavná	2 vodiče, bezkontaktní	spínací	538288	SIED-M30B-ZS-K-L	538287	SIED-M30B-ZS-S-L
				rozpínací	538290	SIED-M30B-ZO-K-L	538289	SIED-M30B-ZO-S-L
	15,0	nevestavná	2 vodiče, bezkontaktní	spínací	538284	SIED-M30NB-ZS-K-L	538283	SIED-M30NB-ZS-S-L
				rozpínací	538286	SIED-M30NB-ZO-K-L	538285	SIED-M30NB-ZO-S-L

1) S_n – jmenovitá spínací vzdálenost [mm]

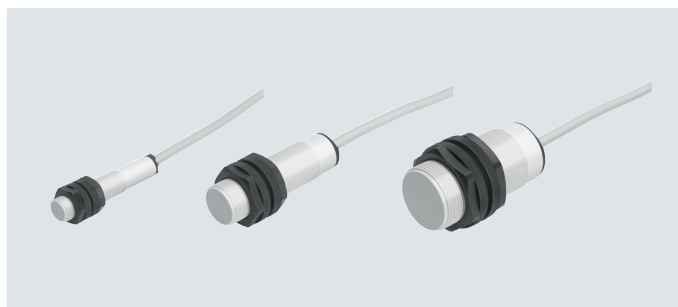
Technické údaje – spínací vzdálenost dle norem, těleso z polyamidu, stejnosměrné a střídavé n.

Funkce¹⁾



1) např. spínací s kabelem

- spínací vzdálenost dle norem
- odolnost korozi
- těleso z polyamidu
- pro stejnosměrné a střídavé napětí
- kulatý tvar



Obecné technické údaje

tvar	kulatý
odpovídá normám	EN 60947-5-2
certifikát	c UL us - Listed (OL) RCM Mark
značka CE (viz prohlášení o shodě)	dle směrnice EU-EMC ¹⁾ dle směrnice EU pro nízká napětí
upozornění k materiálu	prosté mědi a PTFE

1) Oblast použití najdete v prohlášení o shodě ES: www.festo.com/catalogue/SIED → Support/Downloads.

Pokud chcete zařízení používat v rezidenčních, obchodních a průmyslových oblastech či malých podnicích, mohou být nutná další opatření, která omezí vyzařované rušení.

Vstupní signál / měřicí prvek

teplota okolí	[°C]	-25 ... +70
---------------	------	-------------

Výstup, obecně

montáž	vestavná				nevestavná		
velikost	M12	M18	M30	M12	M18	M30	
opakovatelná přesnost	[mm]	0,04	0,1	0,2	0,08	0,16	0,3

Spínací výstup

montáž	vestavná				nevestavná		
velikost	M12	M18	M30	M12	M18	M30	
spínací výstup	bezkontaktní, 2 vodiče			bezkontaktní, 2 vodiče			
funkce spínacího prvku	spínací			spínací			
jmenovitá spínací vzdálenost	[mm]	2	5	10	4	8	15
zaručená spínací vzdálenost	[mm]	1,62	4,05	8,1	3,24	6,48	12,15

redukční faktory

hliník	0,35 ... 0,5			0,35 ... 0,5			
ušlechtilá ocel St 1 8/8	0,06 ... 0,1			0,06 ... 0,1			
měď	0,25 ... 0,45			0,25 ... 0,45			
mosaz	0,35 ... 0,5			0,35 ... 0,5			
ocel St 37	1,0			1,0			
hystereze	[mm]	0,06 ... 0,3	0,15 ... 0,75	0,3 ... 1,5	0,12 ... 0,6	0,24 ... 1,2	0,45 ... 2,25
max. frekvence spínání AC	[Hz]	20			20		
max. frekvence spínání DC	[Hz]	60			60		
max. výstupní proud	[mA]	100	300	300	100	300	300
nejmenší proud naprázdno	[mA]	3			3		
úbytek napětí	[V]	≤ 6			≤ 6		

Výstup, další údaje

odolnost zkratu	ne
-----------------	----

Technické údaje – spínací vzdálenost dle norem, těleso z polyamidu, stejnosměrné a střídavé n.

Elektronika		
rozsah napájecího napětí AC	[V AC]	20 ... 250
rozsah napájecího napětí DC	[V DC]	10 ... 300
proud naprázdno	[mA]	≤ 1,5
ochrana proti přepólování		pro všechna elektrická připojení

Elektromechanická část		
elektrické připojení		kabel, 2 vodiče
délka kabelu	[m]	2,5
materiál pláště kabelu		PVC
informace o materiálu izolačního obalu		PVC

Mechanická část				
velikost		M12	M18	M30
upevnění		kontramaticí		
montáž		vestavná		
dotahovací moment	[Nm]	1	2	5
hmotnost výrobku	[g]	109	123	175
informace o materiálu tělesa		vyztužený PA		

Indikace/obsluha	
indikace stavu sepnutí	žlutá LED

Imise/emise		
teplota okolí při pohyblivém přívodu kabelu	[°C]	0 ... +70
třída krytí		IP65, IP67
odolnost korozi KBK ¹⁾		4

1) třída odolnosti korozi KBK 4 dle normy Festo FN 940070:

Obzvlášť značné nároky na odolnost korozi. Vystaveno silně korozivním podmínkám ve venkovním prostředí. Díly do prostoru s agresivními látkami, například v potravinářství nebo v chemickém průmyslu. Tato použití je případně nutné ověřit zvláštními zkouškami (→ také FN 940082) s odpovídajícími médii.

Rozměry

modely CAD ke stažení → www.festo.com

M12

[1] kabel dlouhý 2,5 m, 2 vodiče
[2] aktivní plocha
[3] 1 indikace sepnutí žlutou LED

M18

[1] kabel dlouhý 2,5 m, 2 vodiče
[2] aktivní plocha
[3] 1 indikace sepnutí žlutou LED

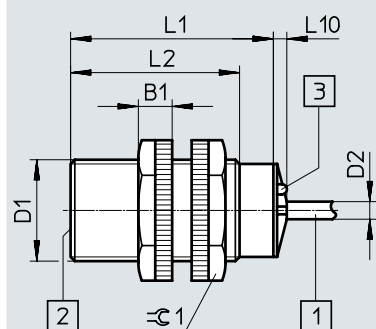
typ	B1	D1	D2 ø	L1	L2	L10	∅1
SIED-M12-...-B-ZS-...-K-L-PA	8	M12x1	5	60	40	4	17
SIED-M18-...-B-ZS-...-K-L-PA	8,2	M18x1	5,2	60	50	4	24

Technické údaje – spínací vzdálenost dle norem, těleso z polyamidu, stejnosměrné a střídavé n.

Rozměry

modely CAD ke stažení → www.festo.com

M30

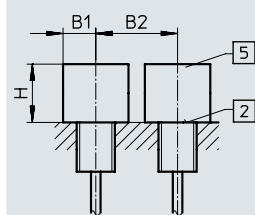


- [1] kabel dlouhý 2,5 m, 2 vodiče
- [2] aktivní plocha
- [3] 1 indikace sepnutí žlutou LED

typ	B1	D1	D2 ∅	L1	L2	L10	⊕ 1
SIED-M30-...-B-ZS-...-K-L-PA	10	M30x1,5	5	60	50	4	36

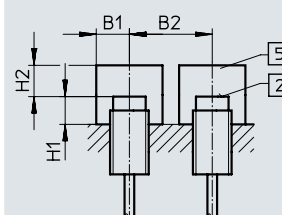
Upozornění pro montáž

vestavná montáž



- [2] aktivní plocha
- [5] prostor bez kovu

nevestavná montáž


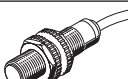
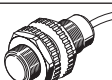


- [2] aktivní plocha
- [5] prostor bez kovu

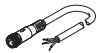


velikost	B1	B2	H
M12	18	24	6
M18	27	36	15
M30	45	60	30

velikost	B1	B2	H1	H2
M12	18	36	8	12
M18	27	54	16	24
M30	45	90	30	45

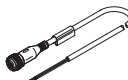


Údaje pro objednávky

velikost	S _n ¹⁾ [mm]	montáž	spínací výstup	funkce spínacího prvku	elektrické připojení	
					kabel č. dílu	typ
	2,0	vestavná	bezkontaktní, 2 vodiče	spínací	538336	SIED-M12B-ZS-K-L-PA
	4,0	nevestavná			538335	SIED-M12NB-ZS-K-L-PA
	5,0	vestavná	bezkontaktní, 2 vodiče	spínací	538338	SIED-M18B-ZS-K-L-PA
	8,0	nevestavná			538337	SIED-M18NB-ZS-K-L-PA
	10,0	vestavná	bezkontaktní, 2 vodiče	spínací	538340	SIED-M30B-ZS-K-L-PA
	15,0	nevestavná			538339	SIED-M30NB-ZS-K-L-PA

Příslušenství

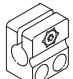
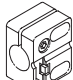
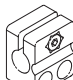
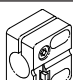

Údaje pro objednávky – spojovací kabely M8x1			technické údaje → internet: nebu	
	počet vodičů	délka kabelu [m]	č. dílu	typ
s přímou zásuvkou				
	3	2,5	★ 541333	NEBU-M8G3-K-2.5-LE3
		5	★ 541334	NEBU-M8G3-K-5-LE3
s úhlovou zásuvkou				
	3	2,5	★ 541338	NEBU-M8W3-K-2.5-LE3
		5	★ 541341	NEBU-M8W3-K-5-LE3
s přímou zásuvkou, přímým konektorem				
	4	2,5	554037	NEBU-M8G3-K-2.5-M8G4 ¹⁾

1) pro připojení čidel SIEA-M8B k převodníku signálu SVE4-US

Údaje pro objednávky – spojovací kabely M12x1			technické údaje → internet: nebu	
	počet vodičů	délka kabelu [m]	č. dílu	typ
s přímou zásuvkou				
	3	2,5	★ 541363	NEBU-M12G5-K-2.5-LE3
		5	★ 541364	NEBU-M12G5-K-5-LE3
	4	2,5	★ 550326	NEBU-M12G5-K-2.5-LE4 ¹⁾
		5	★ 541328	NEBU-M12G5-K-5-LE4 ¹⁾
s úhlovou zásuvkou				
	3	2,5	541367	NEBU-M12W5-K-2.5-LE3
		5	541370	NEBU-M12W5-K-5-LE3
	4	2,5	550325	NEBU-M12W5-K-2.5-LE4 ¹⁾
		5	541329	NEBU-M12W5-K-5-LE4 ¹⁾
s přímou zásuvkou, přímým konektorem				
	4	2,5	554036	NEBU-M12G5-K-2.5-M8G4 ²⁾





1) pro připojení čidel SIE...-M12/M18/M30 v rozpínacím provedení s konektorem

2) pro připojení čidel SIEA-M...B k převodníku signálu SVE4

Údaje pro objednávky – upevňovací prvky		č. dílu	typ
	pro velikost		
držáky čidel s dorazem pro vestavné upevnění			
	M8	538346	SIEZ-B-8
	M12	538348	SIEZ-B-12
	M18	538350	SIEZ-B-18
	M30	538352	SIEZ-B-30
držáky čidel bez dorazu			
	4	538343	SIEZ-NB-4
	6,5	538344	SIEZ-NB-6,5
	M8	538345	SIEZ-NB-8
	M12	538347	SIEZ-NB-12
	M18	538349	SIEZ-NB-18
	M30	538351	SIEZ-NB-30
	M12, M18	538354	SIEZ-UH

Příslušenství

Údaje pro objednávky – upevňovací prvky

	pro velikost	č. dílu	typ
patková upevnění			
	M12	5123	HBN-8/10x1
přírubová upevnění			
	M30	195855	FBN-32
upevňovací úhelníky			
	SIES-V3B	9634	HV-M5
dorazy			
	M8	11542	SDA-8x1-B
	M12	11541	SDA-12x1-B