

# Průtokoměry SFAH

**FESTO**



## Technické údaje

### Přehled

### Komunikační rozhraní

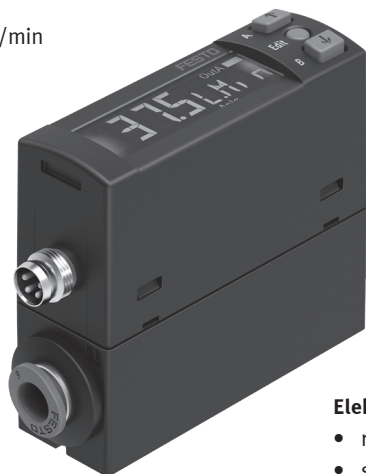


#### Univerzální měření průtoku

- 8 rozsahů měření průtoku od 0,002 l/min do 200 l/min
- velká dynamika měření (1:50)
- jednosměrné i obousměrné verze
- vysoká přesnost
- volitelná zpráva o zkoušce

#### Rychlá instalace

- nejsou vyžadovány vstupní trasy
- úhlová připojení QS, která lze pootočit
- konektory L1 nebo M8 pro rychlé uvedení do provozu



#### Účelná konstrukce

- kompaktní konstrukce 20x58 mm
- třída krytí IP 40 nebo IP54

#### Srozumitelná obsluha

- přehledný displej se 2 řádkami
- lze nastavit změnu barvy celého displeje na červenou
- intuitivní menu

#### Elektrické výstupy, lze nastavit

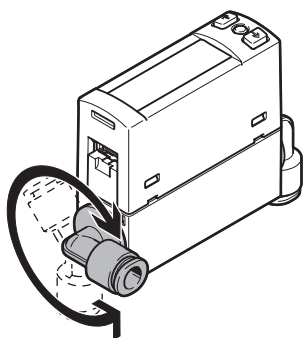
- různé funkce spínání
- spínací výstupy (PNP/NPN, NO/NC)
- analogové výstupy (0...10V, 1...5V, 4...20 mA)

#### Popis výrobku

Průtokoměry SFAH jsou určeny ke sledování tlaku stlačeného vzduchu a nekorozivních plynů. Čidla kompaktní konstrukce lze používat v mnoha odvětvích. Měření využívá principu přenosu tepla. Konstrukce s obtokem (bypass) snižuje poruchovost způsobenou vlivem nečistot a vlhkosti. Hodnota průtoku se přenáší do řídicího systému jako spínací signál, analogový signál nebo prostřednictvím IO-Link.

#### Úspora místa

úhlová připojení QS, která lze pootočit



#### Oblast použití

- sledování procesů
- manipulace s malými díly
- sledování spotřeby stlačeného vzduchu
- kontrola těsnosti
- sledování ochranné atmosféry
- pneumatické sledování dosednutí předmětů měřením vzduchové štěrbině

#### Funkce

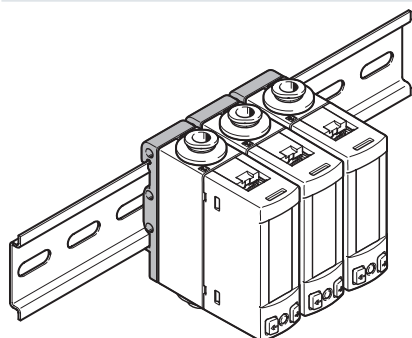
- sledování a nastavení prahové hodnoty průtoku, rozsahu průtoku a změny průtoku
- sledování s funkcí Teach-In nebo zadáním hodnoty
- zadání hmotnostního a objemového průtoku v běžných jednotkách průtoku
- funkce ECO, libovolně nastavitelné vypínání displeje
- volitelný a libovolně nastavitelný bezpečnostní kód (4 číslice)
- nastavitelný filtr dolní propusti k vyhlazení signálu průtoku
- možnost nastavení rozsahu analogového signálu ke zvýšení dynamiky
- lze vyrovnávat offset
- paměť min./max. hodnot
- všechna nastavení z čidla (master) lze přenést na další konstrukčně stejná čidla (replikace)
- velký rozsah tlaku –0,9 baru až 10 barů

#### IO-Link

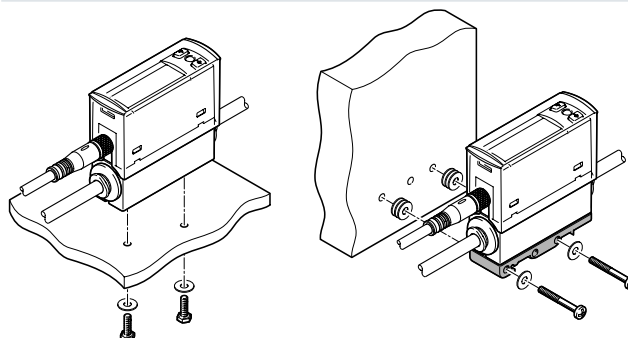
- integrována sériová komunikace prostřednictvím IO-Link 1.1
- cyklický přenos dvou stavů sepnutí a naměřené hodnoty průtoku
- čidla lze parametrizovat na dálku pomocí zařízení master IO-Link
- čidla lze snadno vyměnit s využitím samočinného nastavení
- čidla lze identifikovat, diagnostikovat a učít prostřednictvím IO-Link

## Technické údaje

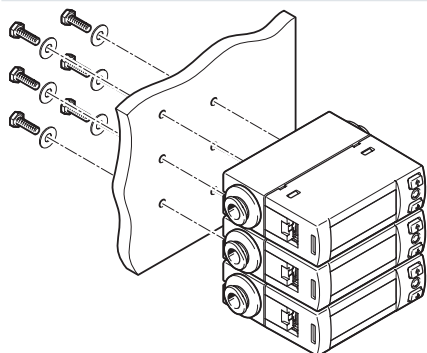
### Možnosti upevnění na lištu DIN



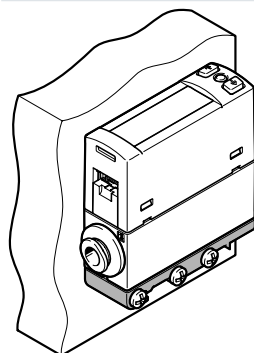
### ochranný kryt



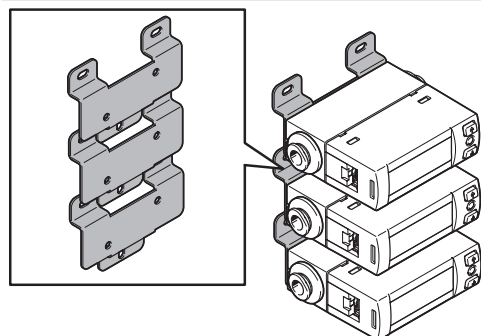
### na desku zespodu



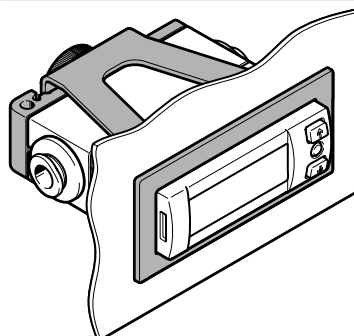
### na desku ze strany



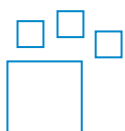
### na stěnu



### do panelu



### Údaje pro objednávky – volitelné možnosti výroby

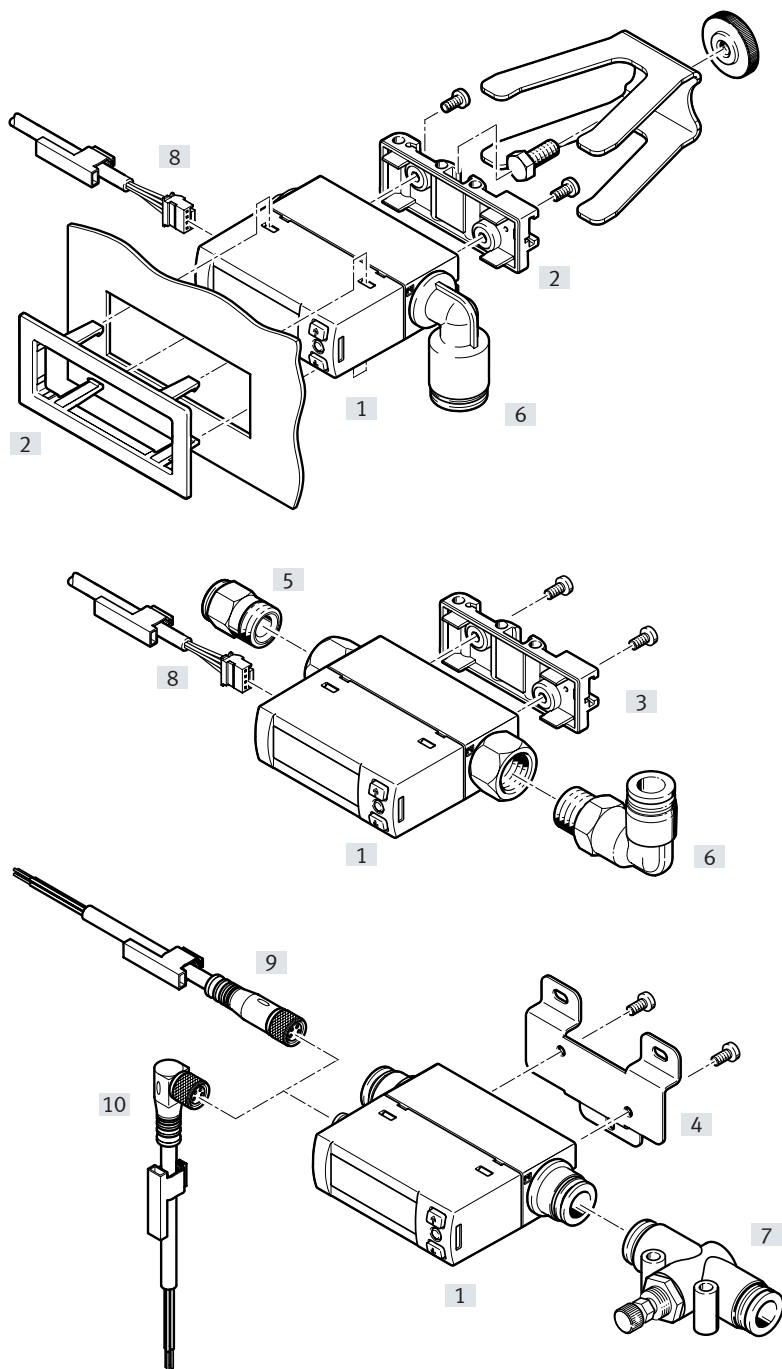


Konfigurovatelný výrobek  
Tento výrobek a všechny jeho  
volitelné možnosti můžete  
objednat pomocí konfigurátoru.

Konfigurátor najdete na disku DVD  
v části Výrobky nebo na adrese  
→ [www.festo.com/catalogue/...](http://www.festo.com/catalogue/...)

č. dílu    typ  
8035300    SFAH

Přehled periférií



Příslušenství	→ strana/internet
[1] průtokoměry SFAH	6
[2] sady pro montáž do panelu SAMH-FH-F	15
[3] upevnění na lištu DIN SAMH-FH-H	14
[4] upevnění na stěnu SAMH-FH-W	14
[5] šroubení s nástrčnou koncovkou QS	16
[6] šroubení s nástrčnými koncovkami QSL	16
[7] jednosměrné škrťací ventily GRO-QS-...	gro
[8] spojovací kabely NEBS-L1G4-...	16
[9] spojovací kabely NEBU-M8G4-...	16
[10] spojovací kabely NEBU-M8W4-...	16
- ochranné kryty SACC-FH-G-S3, jen ve spojení s elektrickým připojením M8	15

## Vysvětlení typového značení

<b>001</b>	<b>řada</b>	
<b>SFAH</b>	průtokoměry SFAH	

<b>002</b>	<b>rozsah měření průtoku</b>	
<b>0,1</b>	max. 0,1 l/min	
<b>0,5</b>	max. 0,5 l/min	
<b>1</b>	max. 1 l/min	
<b>5</b>	max. 5 l/min	
<b>10</b>	max. 10 l/min	
<b>50</b>	max. 50 l/min	
<b>100</b>	max. 100 l/min	
<b>200</b>	max. 200 l/min	

<b>003</b>	<b>směr průtoku</b>	
<b>B</b>	obousměrný	
<b>U</b>	jednosměrný	

<b>004</b>	<b>připojení pneumatiky</b>	
<b>G18</b>	G1/8	
<b>G14</b>	G1/4	
<b>Q4</b>	nástrčné připojení 4 mm	
<b>Q6</b>	nástrčné připojení 6 mm	
<b>Q8</b>	nástrčné připojení 8 mm	

<b>005</b>	<b>typ závitu</b>	
	bez	
<b>F</b>	vnitřní	

<b>006</b>	<b>směr výstupu</b>	
<b>S</b>	přímý	
<b>AR</b>	úhlový, otočný	

<b>007</b>	<b>elektrický výstup 1</b>	
<b>PNLK</b>	PNP/NPN/IO-Link	

<b>008</b>	<b>elektrický výstup 2</b>	
<b>PNVBA</b>	PNP nebo NPN nebo 0 ... 10 V nebo 1 ... 5 V nebo 4 ... 20 mA	

<b>009</b>	<b>elektrické připojení</b>	
<b>L1</b>	konektor tvaru L1	
<b>M8</b>	konektor M8, kódování A	

<b>010</b>	<b>montážní příslušenství</b>	
<b>H</b>	upevnění na lištu DIN	
<b>FP</b>	montáž do panelu	
<b>W</b>	upevnění na stěnu	

<b>011</b>	<b>elektrické příslušenství</b>	
	bez	
<b>2,5 A</b>	úhlová zásuvka, kabel 2,5 m	
<b>2,5S</b>	přímá zásuvka, kabel 2,5 m	
<b>5 A</b>	úhlová zásuvka, kabel 5 m	
<b>5S</b>	přímá zásuvka, kabel 5 m	

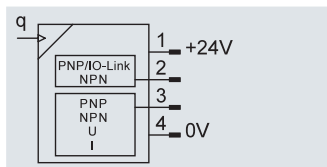
<b>012</b>	<b>ochranné prvky</b>	
	bez	
<b>G</b>	ochranný kryt	

<b>013</b>	<b>certifikát</b>	
	bez	
<b>T</b>	zkušební protokol	

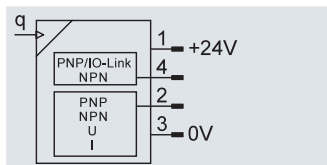
## Technické údaje

funkce

SFAH-...-L1



SFAH-...-M8



- průtok  
0,002 ... 0,1 l/min  
0,01 ... 0,5 l/min  
0,02 ... 1 l/min  
0,1 ... 5 l/min  
0,2 ... 10 l/min  
1 ... 50 l/min  
2 ... 100 l/min  
4 ... 200 l/min
- maximální přizpůsobivost a méně nároků na skladování díky přepínatelným elektrickým výstupům
- filtr měřicího signálu k nastavení doby náběhu
- přídavný filtr k vyhlazení zobrazovaných hodnot



### Obecné technické údaje

certifikát	RCM Mark
	c UL us - Listed (OL)
značka CE (viz prohlášení o shodě)	dle směrnice EU-EMV
	dle směrnice EU-RoHS
značka KC	KC-EMC
úřad, který vydal certifikát	UL E322346
upozornění k materiálu	ve shodě s RoHS

Vstupní signál, měřicí prvek		-0,1	-0,5	-1	-5	-10	-50	-100	-200
měřená veličina		hmotnostní průtok, objemový průtok							
směr proudění	B	obousměrný							
	U	jednosměrný							
princip snímání		termický							
metoda snímání		přenos tepla							
počáteční hodnota rozsahu měření průtoku	[l/min]	0,002	0,01	0,02	0,1 <sup>2)</sup>	0,2	1	2	4
koncová hodnota rozsahu měření průtoku <sup>1)</sup>	[l/min]	0,1	0,5	1	5	10	50	100	200
provozní tlak	[bar]	-0,9 ... 10							
provozní médium		stlačený vzduch dle normy ISO 8573-1:2010 [6:4:4]							
		dusík							
		argon							
teplota média	[°C]	0 ... 50							
teplota okolí	[°C]	0 ... 50							
jmenovitá teplota	[°C]	23							

1) U parametru ...-B-... : rozsah měření platí v pozitivním i negativním směru.

2) Pro nároky na těsnost ve spodním rozsahu měření použijte pro připojení pneumatiky vnitřní závit G1/4 nebo G1/8.

### Výstup, obecně

přesnost hodnoty průtoku		+/- (2% o.m.v. (měřené hodnoty)) + 1% FS (celého rozsahu)
opakovatelná přesnost nulového bodu	[%FS]	±0,2
opakovatelná přesnost	[%FS]	±0,8
rozsah teplotního koeficientu	[%FS/K]	typ. ±0,15 (max. ±0,3)
rozsah vlivu tlaku <sup>1)</sup>	[%FS]	typ. ±1 (v rozsahu tlaku -0,7 ... 10 barů)

1) V rozsahu tlaku -0,9 ... -0,7 baru je nutné počítat s dodatečným rozsahem vlivu tlaku typicky ±4 % FS (celého rozsahu).

## Technické údaje

Spínací výstup		
spínací výstup		2 x PNP nebo 2 x NPN (lze změnit)
spínací funkce		komparátor úseku sepnutí
		komparátor prahové hodnoty
		automatické sledování diference
funkce spínacího prvku		rozpínací/spínací (lze změnit)
max. výstupní proud	[mA]	100

Analogový výstup				
Analogový výstup	-PNVBA-	0 ... 10 V	1 ... 5 V	4 ... 20 mA
max. odpor zátěže proudového výstupu	[Ohm]	500		
min. odpor zátěže napěťového výstupu	[kOhm]	20		

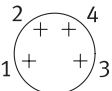
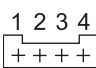
Výstup, další údaje	
odolnost zkratu	ano
odolnost přetížení	ano

IO-Link Device dle IEC 61131-9	
protokol	IO-Link
verze protokolu	Device V 1.1
profil	Smart sensor profile
třídy funkcí	binární datový kanál (BDC)
	Prozess Daten Variable (PDV)
	identifikace
	diagnostika
	kanál Teach
komunikační režim	COM2 (38,4 kBaudu)
režim SIO	ano
port třídy	A
šířka procesních dat IN	3 bajty
obsah procesních dat IN	2 bity BDC (sledování průtoku)
	1 bit BDC (sledování objemu)
	14 bitů PDV (naměřená hodnota průtoku)
obsah servisních dat IN	32 bity PDV (naměřená hodnota objemu)
minimální čas cyklu	4 ms
potřebná datová paměť	< 0,5 KB

Elektronika		
rozsah napájecího napětí DC	[V]	22 ... 26
proud naprázdno	[mA]	≤ 25
ochrana proti přepólování		pro všechna elektrická připojení

## Technické údaje

Elektromechanická část	M8	L1
druh připojení	konektor	
připojovací technika	M8x1 kódování A dle EN 61076-2-104	L1]
počet pinů, vodičů	4	

zapojení		
	pin	význam
<b>M8</b>		
	1	provozní napětí +24 V
	2	elektrický výstup 2 (OutB nebo Anlg)
	3	provozní napětí 0 V
	4	elektrický výstup 1 (OutA, C/Q u IO-Link)
<b>L1</b>		
	1	provozní napětí +24 V
	2	elektrický výstup 1 (OutA, C/Q u IO-Link)
	3	elektrický výstup 2 (OutB nebo Anlg)
	4	provozní napětí 0 V

Mechanická část	-Q4	-Q6	-Q8	-G18F	-G14F
upevnění	příslušenstvím				
montážní poloha	libovolná				
připojení pneumatiky	pro hadici s vnějším ø 4 mm	pro hadici s vnějším ø 6 mm	pro hadici s vnějším ø 8 mm	vnitřní závit ø G1/8	vnitřní závit ø G1/4
směr výstupu	S	přímý			
	AR	úhlový, otočný			-
hmotnost výrobku	[g]	60		90	
materiály					
těleso	vyztužený PA				
materiály ve styku s médiem	NBR				
	křemík				
	vyztužený PA				
	nitrid křemičitý				
	silně legovaná ocel, nerezová				
	epoxid				
tvárný legovaný hliník, eloxovaný					



## Technické údaje

Indikace / obsluha	
způsob indikace	vícebarevný světelný displej (LCD)
jednotky zobrazení	
	0,1
	0,5
	1
	5
	10
	50
	100
	200
možnosti nastavení	učení se (teach-in)
	IO-Link
	pomocí displeje a tlačítek
manipulační bezpečnost	IO-Link
	kód PIN

Imise/emise	0,1	0,5	1	5	10	50	100	200
stupeň krytí <sup>1)</sup>	IP40							
maximální přípustná netěsnost [l/h]	0,1							
pokles tlaku delta p <sup>2)</sup> [mbar]	< 5					12	15	56
třída krytí	III							
odolnost korozi KBK <sup>3)</sup>	2							

1) V kombinaci s ochranným krytem při vodorovné montáži podle obrázku na straně 3 dosáhnete třídy krytí IP54.

2) při 6 barech na vstupu a q max.

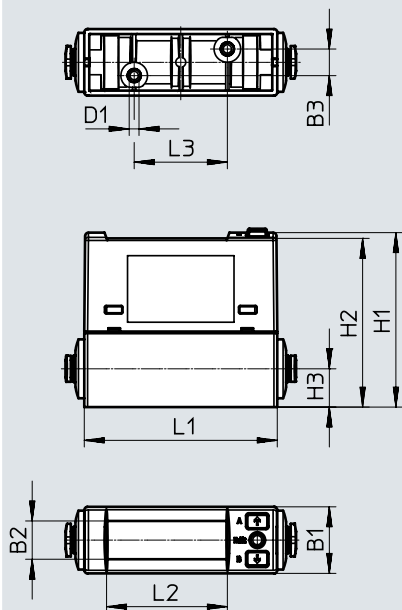
3) třída odolnosti korozi KBK 2 dle normy Festo FN 940070:

Mírné nároky na odolnost korozi. Vnitřní použití, kde může docházet ke kondenzaci. Vnější viditelné části především s požadavky na vzhled povrchu, který je vystaven přímému kontaktu s okolní pro průmysl běžnou atmosférou.

## Technické údaje

### Rozměry

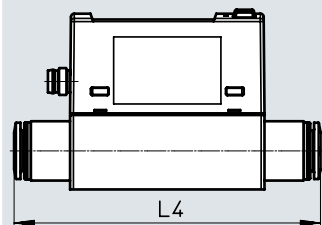
modely CAD ke stažení → [www.festo.com](http://www.festo.com)



typ	B1	B2	B3	D1	H1	H2	H3	L1	L2	L3
SFAH- ...	20	11,5	8	M3	~52,4	50,7	11,5	58	36,3	28

### Rozměry

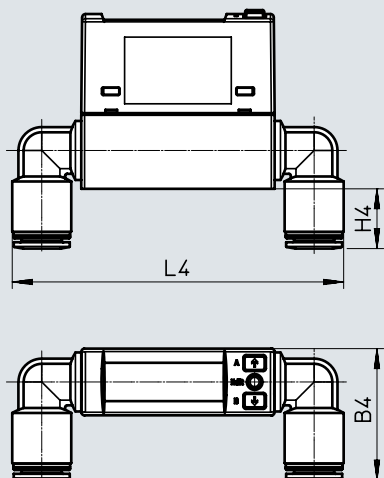
modely CAD ke stažení → [www.festo.com](http://www.festo.com)



typ	L4 max.
SFAH- ... -Q4S- ...	70
SFAH- ... -Q6S- ...	70
SFAH- ... -Q8S- ...	85

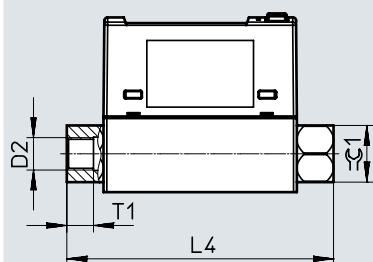
## Technické údaje

## Rozměry

modely CAD ke stažení → [www.festo.com](http://www.festo.com)

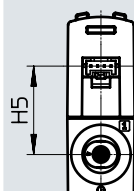
typ	B4 max.	H4 max.	L4 max.
SFAH- ... -Q4AR- ...	30	8	83
SFAH- ... -Q6AR- ...	31	9	88
SFAH- ... -Q8AR- ...	38	17	98

## Rozměry

modely CAD ke stažení → [www.festo.com](http://www.festo.com)

typ	D2	L4	T1	±0.1
SFAH- ... -G14FS- ...	G1/4	80	12	17
SFAH- ... -G18FS- ...	G1/8	80	8	17

## Rozměry

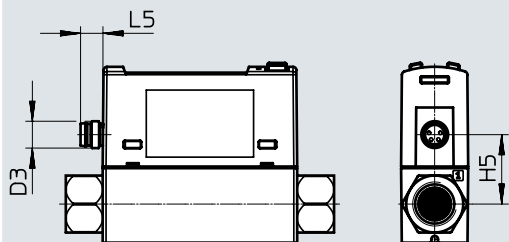
modely CAD ke stažení → [www.festo.com](http://www.festo.com)

typ	H5
SFAH- ... -L1	26,3

## Technické údaje

### Rozměry

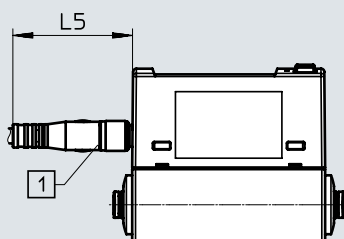
modely CAD ke stažení → [www.festo.com](http://www.festo.com)



typ	D3	H5	L5
SFAH-... -M8	M8x1	20,7	~6,6

### Rozměry

modely CAD ke stažení → [www.festo.com](http://www.festo.com)

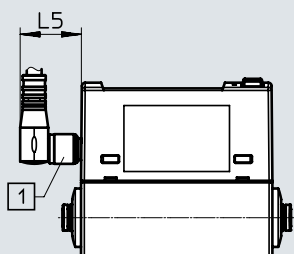


[1] NEBU-M8G4-...

typ	L5
SFAH-... -M8	~35,9

### Rozměry

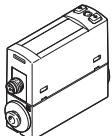
modely CAD ke stažení → [www.festo.com](http://www.festo.com)



[1] NEBU-M8W4-...

typ	L5
SFAH-... -M8	~18,5

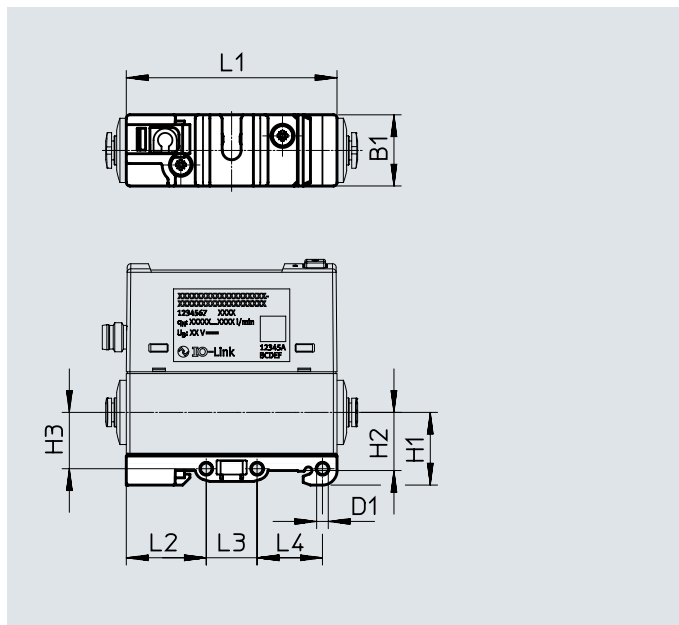
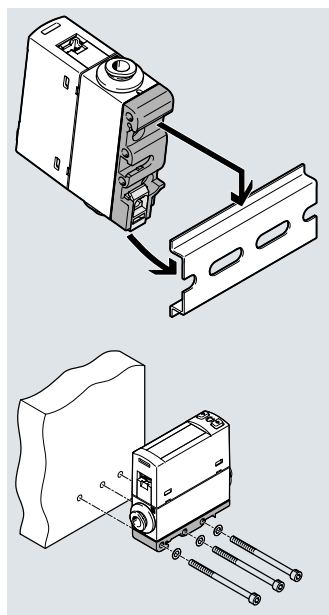
## Technické údaje

Údaje pro objednávky				
provedení	rozsah měření průtoku [l/min]	druh připojení	č. dílu	typ
	0,1 l/min	vnitřní závit G1/8	8158411	SFAH-0.1U-G18FS-PNLK-PNVBA-M8
			8158427	SFAH-0.1B-G18FS-PNLK-PNVBA-M8
			8159375	SFAH-0.1U-G18FS-PNLK-PNVBA-L1
	0,5 l/min	pro hadice s vnějším Ø 6 mm	610916	SFAH-0.5U-Q6S-PNLK-PNVBA-M8
		pro hadice s vnějším Ø 4 mm	8158412	SFAH-0.5B-Q4S-PNLK-PNVBA-M8
	0,1 l/min	pro hadice s vnějším Ø 4 mm	8058461	SFAH-0.1U-Q4S-PNLK-PNVBA-L1
			8058462	SFAH-0.1U-Q4S-PNLK-PNVBA-M8
			8058463	SFAH-0.5U-Q4S-PNLK-PNVBA-L1
			8058464	SFAH-0.5U-Q4S-PNLK-PNVBA-M8
			8058465	SFAH-1U-Q4S-PNLK-PNVBA-L1
			8058466	SFAH-1U-Q4S-PNLK-PNVBA-M8
	1 l/min	pro hadice s vnějším Ø 4 mm	8158413	SFAH-1B-Q4S-PNLK-PNVBA-M8
			8158418	SFAH-1U-Q6S-PNLK-PNVBA-M8
			8058467	SFAH-5U-Q6S-PNLK-PNVBA-L1
	5 l/min	pro hadice s vnějším Ø 6 mm	8058468	SFAH-5U-Q6S-PNLK-PNVBA-M8
			8158414	SFAH-5B-Q6S-PNLK-PNVBA-M8
			8158425	SFAH-5U-G18FS-PNLK-PNVBA-M8
	10 l/min	pro hadice s vnějším Ø 6 mm	8058469	SFAH-10U-Q6S-PNLK-PNVBA-L1
			8058470	SFAH-10U-Q6S-PNLK-PNVBA-M8
			610783	SFAH-10B-Q6S-PNLK-PNVBA-M8
			8158423	SFAH-10U-Q6AR-PNLK-PNVBA-M8
	50 l/min	pro hadice s vnějším Ø 8 mm	8058471	SFAH-50U-Q8S-PNLK-PNVBA-L1
			8058472	SFAH-50U-Q8S-PNLK-PNVBA-M8
		vnitřní závit G1/8	8058473	SFAH-50U-G18FS-PNLK-PNVBA-M8
		pro hadice s vnějším Ø 6 mm	8158415	SFAH-50B-Q6S-PNLK-PNVBA-M8
			8158419	SFAH-50U-Q6S-PNLK-PNVBA-M8
			8158424	SFAH-50U-Q6AR-PNLK-PNVBA-M8
			8158426	SFAH-50U-Q6AR-PNLK-PNVBA-L1
	100 l/min	pro hadice s vnějším Ø 8 mm	8058474	SFAH-100U-Q8S-PNLK-PNVBA-L1
			8058475	SFAH-100U-Q8S-PNLK-PNVBA-M8
vnitřní závit G1/4		8058476	SFAH-100U-G14FS-PNLK-PNVBA-M8	
		8158416	SFAH-100B-G14FS-PNLK-PNVBA-M8	
pro hadice s vnějším Ø 6 mm		8158420	SFAH-100U-Q6S-PNLK-PNVBA-M8	
200 l/min	vnitřní závit G1/4	8158422	SFAH-100U-G14FS-PNLK-PNVBA-L1	
		8058477	SFAH-200U-Q8S-PNLK-PNVBA-L1	
		8058478	SFAH-200U-Q8S-PNLK-PNVBA-M8	
		8058479	SFAH-200U-G14FS-PNLK-PNVBA-M8	
		609555	SFAH-200U-G14FS-PNLK-PNVBA-L1	
	pro hadice s vnějším Ø 6 mm	8158417	SFAH-200B-G14FS-PNLK-PNVBA-M8	
	8158421	SFAH-200U-Q6S-PNLK-PNVBA-M8		

## Příslušenství

### Upevnění na lištu DIN SAMH-FH-H ...

materiál: PA, POM, ocel  
ve shodě s RoHS

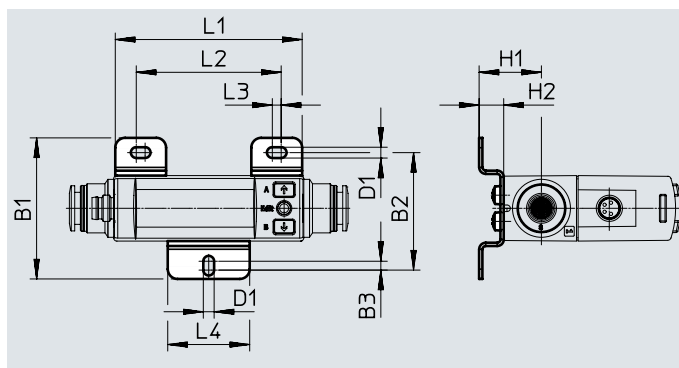
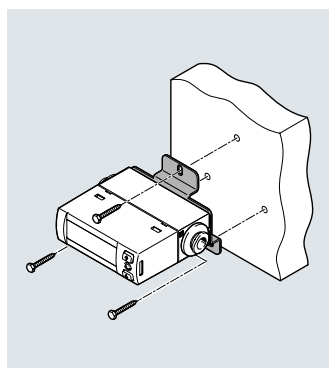


#### Rozměry a údaje pro objednávky

typ	B1	D1 ∅	H1	H2	H3	L1	L2	L3	L4	č. dílu	typ
SAMH-FH-H	19,6	3,2	20	16	15,5	58	22	14	18	8058460	SAMH-FH-H

### Upevnění na stěnu SAMH-FH-W ...

materiál: ocel, silně legovaná  
nerezová ocel, odpovídá RoHS



#### Rozměry a údaje pro objednávky

typ	B1	B2	B3	D1	H1	H2	L1	L2	L3	L4	KBK <sup>1)</sup>	č. dílu	typ
SAMH-FH-W	43,1	35,9	2,7	3,3	18,5	7,5	57	44,2	2,7	25	2	8036910	SAMH-FH-W

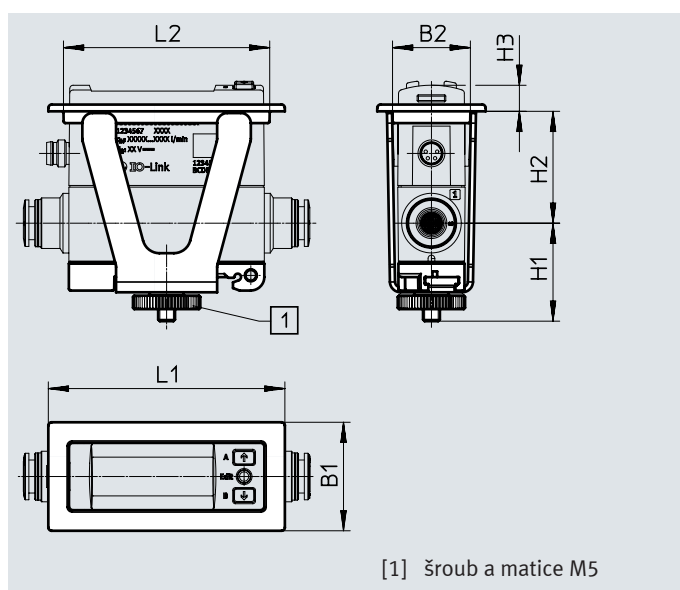
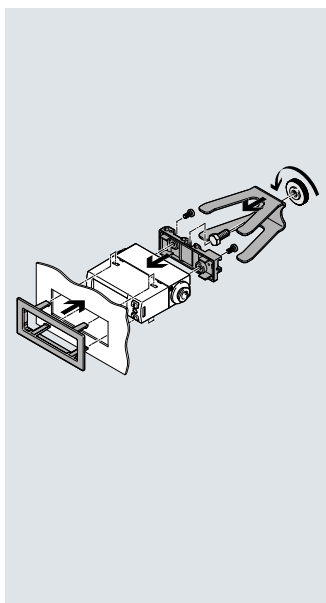
1) třída odolnosti korozi KBK 2 dle normy Festo FN 940070:

Mírné nároky na odolnost korozi. Vnitřní použití, kde může docházet ke kondenzaci. Vnější viditelné části především s požadavky na vzhled povrchu, který je vystaven přímému kontaktu s okolní pro průmysl běžnou atmosférou.

## Příslušenství

### Sady pro montáž do panelu SAMH-FH-F ...

materiál: PA, ocel, silně legovaná  
nerezová ocel  
ve shodě s RoHS



[1] šroub a matice M5

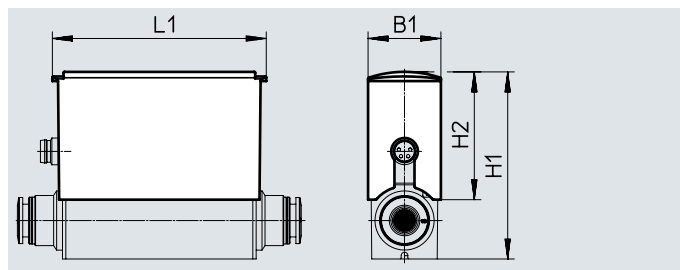
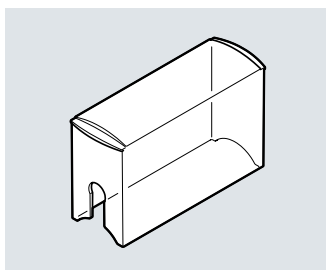
Rozměry										
typ	B1	B2	H1 max.	H2	H3	L1	L2	KBK <sup>1)</sup>	č. dílu	typ
SAMH-FH-F	32,2	23,1	30	33,2	7,7	70,2	61,2	2	8058459	SAMH-FH-F

1) třída odolnosti korozi KBK 2 dle normy Festo FN 940070:

Mírné nároky na odolnost korozi. Vnitřní použití, kde může docházet ke kondenzaci. Vnější viditelné části především s požadavky na vzhled povrchu, který je vystaven přímému kontaktu s okolní pro průmysl běžnou atmosférou.

### Ochranné kryty SACC-FH-G-S3

materiál: PA, ve shodě s RoHS

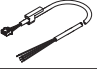




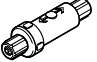


Rozměry a údaje pro objednávky						
typ	B1	H1	H2	L1	č. dílu	typ
SACC-FH-G-S3	22,2	~56	38,3	64	8069031	SACC-FH-G-S3

jen ve spojení s elektrickým připojením M8

pro třídu krytí IP54, ochrana proti vodě stříkající ze všech stran, dle ISO 20653 / DIN EN 60529, při vodorovné montáži dle obrázku na straně 3

## Příslušenství

Údaje pro objednávky – spojovací kabely				
	počet vodičů	délka kabelu [m]	č. dílu	typ
<b>se zásuvkou, hranatý tvar L1</b>				technické údaje → internet: nebs
	4	2,5	572576	NEBS-L1G4-K-2.5-LE4
<b>s přímou zásuvkou M8x1</b>				technické údaje → internet: nebu
	4	2,5	541342	NEBU-M8G4-K-2.5-LE4
<b>s úhlovou zásuvkou M8x1</b>				
	4	2,5	541344	NEBU-M8W4-K-2.5-LE4
<b>Údaje pro objednávky – šroubení s nástrčnými koncovkami</b>				technické údaje → internet: qs
	připojení pneumatiky vnější ø	pro hadice s vnějším ø	č. dílu	typ
<b>přímé připojení</b>				
	G1/8	4 mm	186095	QS-G1/8-4
		6 mm	186096	QS-G1/8-6
		8 mm	186098	QS-G1/8-8
	G1/4	6 mm	186097	QS-G1/4-6
		8 mm	186099	QS-G1/4-8
		10 mm	186101	QS-G1/4-10
<b>připojení 90°</b>				
	G1/8	4 mm	186116	QSL-G1/8-4
		6 mm	186117	QSL-G1/8-6
		8 mm	186119	QSL-G1/8-8
	G1/4	6 mm	186118	QSL-G1/4-6
		8 mm	186120	QSL-G1/4-8
		10 mm	186122	QSL-G1/4-10
<b>Údaje pro objednávky – vakuové filtry</b>				technické údaje → internet: vaf
	připojení	pro hadice s vnějším ø	č. dílu	typ
	PK-3	4	535883	VAF-PK-3
	PK-4	6	15889	VAF-PK-4
	PK-6	8	160239	VAF-PK-6