

Čidla tlaku SDE5

FESTO



Doporučený sortiment Festo
Splní 80 % Vašich automatizačních úloh.

Po celém světě: rychle k dispozici, také dlouhodobě
Osvědčené: vždy v kvalitě Festo
Rychle k cíli: snadný výběr

Doporučený sortiment Festo je výběrem
nejdůležitějších funkcí a výrobků – součást
celého portfolia výrobků

V doporučeném sortimentu najdete
pro svou automatizaci nejlepší
poměr cena-výkon.

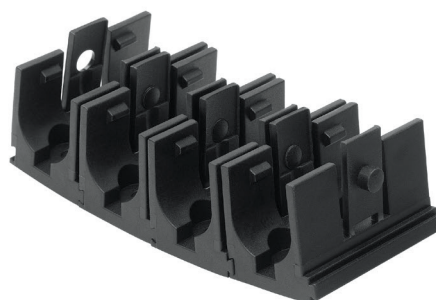
Hledejte
hvězdy!

Hlavní údaje

Přehled

SDE5-...-M8,
s konektorem,
M8x1, 3 piny

SDE5-...-K,
s kabelem
dlouhým 2,5 m, se 3 vodiči



držák na stěnu, rybinová drážka pro uchycení čidel
(součást dodávky)

Popis výrobku

Čidla tlaku SDE5 jsou cenově výhodnou alternativou pro snadné a rychlé sledování tlaku. „Inteligentní spojka“ dodává okamžitě informace o aktuálním tlaku a přesvědčivě detekuje tlak i podtlak a pomocí přetlaku také detekuje předměty.

Hlavní uplatnění

Čidla tlaku SDE5 lze použít všude tam, kde potřebujete jednoduché snímání tlaku:

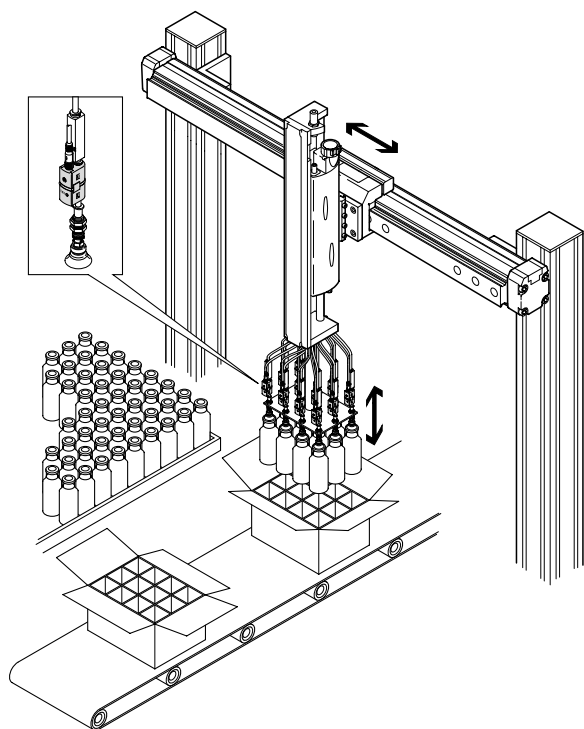
- sledování tlaku
- sledování regulace
- potvrzení sání u vakuové techniky
- zjišťování objektů pomocí přetlaku

Hlavní údaje

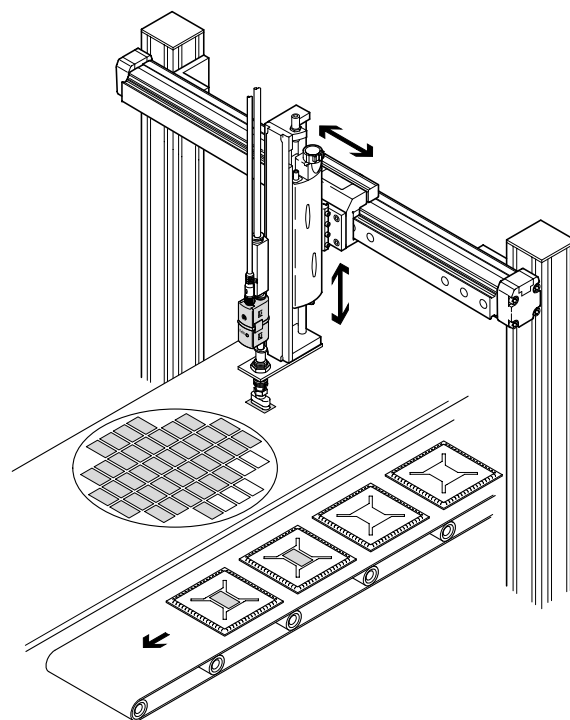
- volitelné funkce výstupu
- programování metodou učení se (teach)
- velmi rychlá montáž díky připojení QS a držáku na stěnu s rybinovou drážkou
- velmi rychlé nastavení spínacího bodu jednoduchým stiskem tlačítka
- indikace stavu sepnutí LED viditelnou ze všech stran
- měření relativního tlaku nebo diferenciálního tlaku
- 5 rozsahů měřeného tlaku: 0 ... -1, -1 ... 1, 0 ... 2, 0 ... 6, 0 ... 10 barů
- analogový výstup: 0 ... 10 V
- elektrické výstupy: 1 spínací výstup PNP nebo NPN

Hlavní údaje

Příklady použití sledování podtlaku

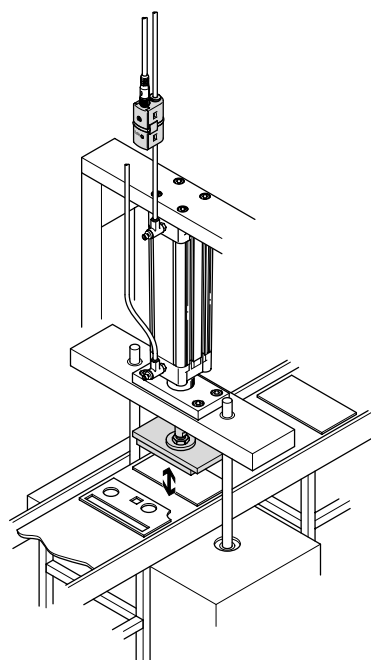


- čidlo tlaku SDE5 v kombinaci s ejektorem VN pro kontrolu přisátí při manipulaci s lahvemi

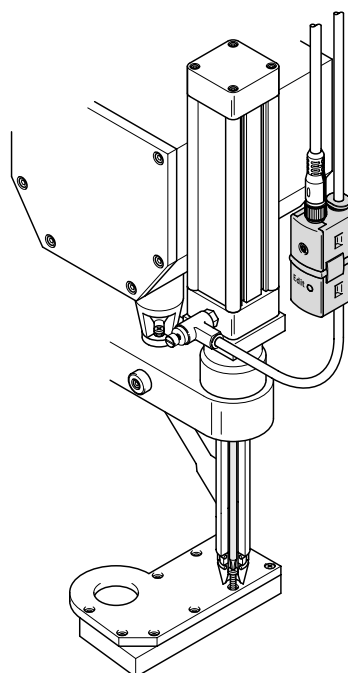


- čidlo tlaku SDE5 jako kontrola přisátí při manipulaci s malými díly; zde manipulace s čipy

sledování tlaku



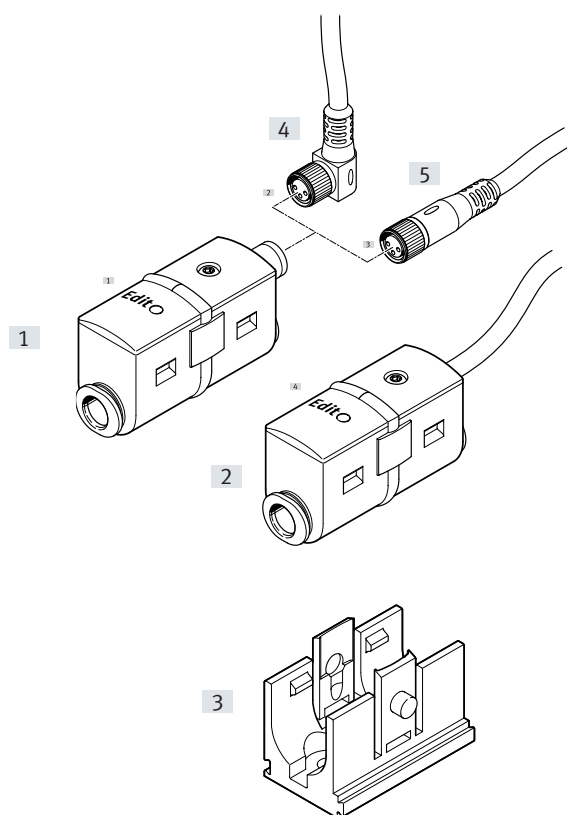
- čidlo tlaku SDE5 pro sledování tlaku při lisování výlisků



- čidlo tlaku SDE5 jako „varianta inline“ ke sledování tlakového rozsahu na pneumtickém šroubováku

Přehled periférií

Přehled periférií



Upevňovací prvky a příslušenství		→ strana
[1]	čidla tlaku SDE5-...-M8, s konektorem	6
[2]	čidla tlaku SDE5-...-K, zalitý kabel	6
[3]	držáky na stěnu (obsaženo v dodávce)	–
[4]	spojovací kabely NEBU-M8W3 s úhlovou zásuvkou	13
[5]	spojovací kabely NEBU-M8G3 s přímou zásuvkou	13

Vysvětlení typového značení

001	řada	
SDE5	tlakové čidlo	
002	rozsah měřeného tlaku	
V1	-1 ... 0 barů	
D2	0 ... 2 bary	
D10	0 ... 10 barů	
003	vstup tlaku	
	relativní tlak	
Z	diferenciální tlak	
004	výstupní funkce	
FP	volně programovatelná (spínací/učící (teach) funkce, spínací, rozpínací)	
O	hodnota s pevnou hysterezí, 1 naučený bod, spínací	
C	hodnota s pevnou hysterezí, 1 naučený bod, rozpínací	
O1	hodnota s pevnou hysterezí, 2 naučené body, spínací	
O2	hodnota s proměnnou hysterezí, spínací	
O3	úsek s pevnou hysterezí, spínací	
C3	úsek s pevnou hysterezí, rozpínací	
NF	žádná binární spínací funkce (analogový výstup)	
005	připojení pneumatiky	
Q4	nástrčné připojení 4 mm, na obou stranách	
Q6	nástrčné připojení 6 mm, na obou stranách	
Q4E	nástrčné připojení 4 mm, na jedné straně	
Q6E	nástrčné připojení 6 mm, na jedné straně	
T14E	nástrčné připojení 1/4", na jedné straně	

006	elektrický výstup 1	
P	PNP	
N	NPN	
V	0 ... 10 V	
007	elektrické připojení	
K	volné konce vodičů	
M8	konektor M8, 3 piny	

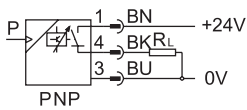
Další varianty si můžete objednat jako stavebnici výrobků → 12

- rozsah měřeného tlaku
- výstupní funkce
- připojení pneumatiky
- elektrické příslušenství
- pevně nastavený naučený bod X
- pevně nastavený naučený bod Y

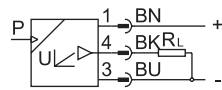
Technické údaje

funkce

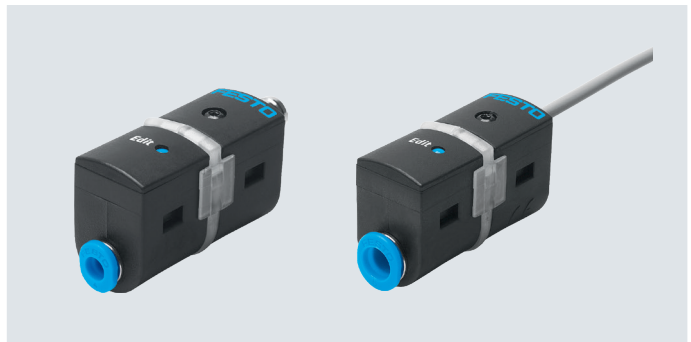
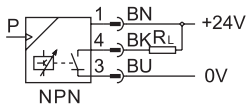
výstup PNP



analogový výstup



výstup NPN



Obecné technické údaje

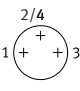
typ SDE5	-V1	-B2	-D2	-D6	-D10
obecné informace					
certifikát	RCM Mark c UL us - Recognized (OL)				
značka CE (viz prohlášení o shodě)	dle směrnice EU-EMV dle směrnice EU-RoHS				
značka KC	KC-EMC				
upozornění k materiálu	ve shodě s RoHS				
Vstupní signál / měřicí prvek					
měřená veličina	relativní tlak diferenciální tlak				
metoda snímání	piezorezistivní čidlo tlaku				
rozsah měřeného tlaku [bar]	0 ... -1	-1 ... +1	0 ... +2	0 ... +6	0 ... +10
provozní médium	stlačený vzduch dle normy ISO 8573-1:2010 [7:4:4]				
upozornění k provoznímu/řídícímu médiu	mazaný provoz je možný (od mazání pak již nelze upustit!)				
teplota média [°C]	0 ... +50				
teplota okolí [°C]	0 ... +50				

Technické údaje

Elektrické údaje		
výstup obecně¹⁾		
opakovatelná přesnost ±FS	[%]	0,3
teplotní koeficient ±FS/K	[%]	0,05
spínací výstup		
přesnost spínací výstup ±FS ¹⁾	[%]	0,5
spínací výstup		PNP NPN
spínací funkce		volně programovatelná (spínací/učící (teach) funkce, spínací, rozpínací) prahová hodnota s pevnou hysterezí prahová hodnota s proměnnou hysterezí komparátor úseku s pevnou hysterezí
funkce spínacího prvku		rozpínací spínací spínací/rozpínací
max. výstupní proud	[mA]	100
úbytek napětí	[V]	max. 1,8
indukční ochranné zapojení		pro cívky MZ, MY, ME
analogový výstup		
výstupní charakteristika	[V]	0 ... 10
přesnost analogový výstup ±FS ¹⁾	[%]	3 (teplota prostředí 20 ... +25 °C) 4 (teplota prostředí 0 ... +50 °C)
chyba linearity ±FS ¹⁾	[%]	0,3

1) % FS = % z měřicího rozsahu (fullscale)

Elektrické údaje		
výstup, další údaje		
odolnost zkratu		ano
elektronika		
rozsah napájecího napětí DC	[V]	15 ... 30
ochrana proti přepólování		pro všechna elektrická připojení
elektromechanická část		
elektrické připojení		konektor M8x1, 3 piny, kruhový tvar, dle EN 60947-5-2 kabel 2,5 m, 3 vodiče, dle normy EN 60947-5-2

Zapojení pinů		
konektor M8x1, 3 piny	pin	význam
	1	provozní napětí +24 V DC
	2/4	spínací výstup nebo analogový výstup
	3	0 V

Technické údaje

Mechanická část		
upevnění		příslušenstvím
montážní poloha		libovolná
připojení pneumatiky		QS-4
		QS-6
		QS1/4
		QS5/32
hmotnost výrobku	[g]	19 (s konektorem)
		47 (s kabelem)
hmotnost výrobku – držák na stěnu	[g]	5,5
materiál tělesa		PA
		POM

Indikace / obsluha		
spínací výstup		
indikace stavu sepnutí		žlutá LED
rozsah nastavení prahové hodnoty	[%]	0 ... 100
analogový výstup		
indikace provozuschopnosti		zelená LED

Imise/emise		
skladovací teplota	[°C]	-20 ... +80
stupeň krytí		IP40
stupeň krytí		III
odolnost korozi	KBK ¹⁾	2

1) třída odolnosti korozi KBK 2 dle normy Festo FN 940070:

Mírné nároky na odolnost korozi. Vnitřní použití, kde může docházet ke kondenzaci. Vnější viditelné části především s požadavky na vzhled povrchu, který je vystaven přímému kontaktu s okolní pro průmysl běžnou atmosférou.

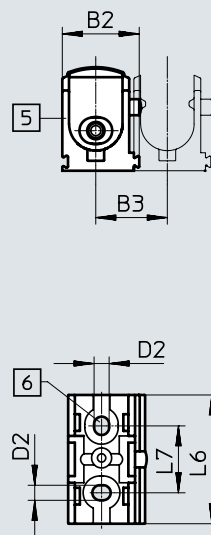
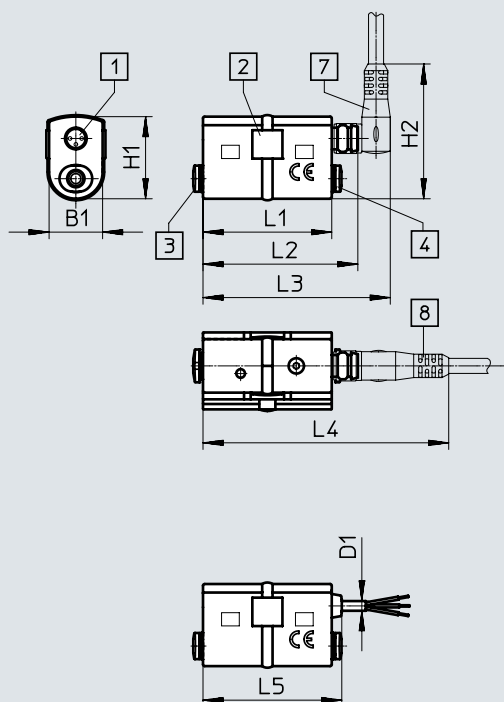
Technické údaje

Rozměry

modely CAD ke stažení → www.festo.com

SDE5-...-M8, s konektorem

SDE5 s držákem na stěnu



- [1] konektor M8x1, 3 piny nebo kabel, 3 vodiče, dlouhý 2,5 m
- [2] indikace LED, viditelná ze všech stran
- [3] připojení pneumatiky 1
- [4] připojení pneumatiky 2 nebo záslepka u SDE5...E
- [5] držák pro montáž na stěnu (obsažen v dodávce)
- [6] 2x průchozí díra pro upevňovací šroub
- [7] kabel NEBU-M8W3 s úhlovou zásuvkou
- [8] kabel NEBU-M8G3 s přímou zásuvkou

SDE5-...-K, zalitý kabel

typ	B1	B2	B3	D1	D2	H1	H2	L1	L2	L3	L4	L5	L6	L7
SDE5-...-M8	16	23	21,4	–	4,5	24,5	40,3	38,5	45,5	56	73,5	–	38,5	20
SDE5-...-K				2,9			–		–	–	–	41,5		

Technické údaje

★ Doporučený sortiment

Údaje pro objednávky – měřená veličina: relativní tlak							
rozsah měřeného tlaku [bar]	funkce spínacího prvku	elektrický výstup	elektrické připojení	připojení pneumatiky		č. dílu	typ
				z jedné strany	z obou stran		
volně programovatelná (spínací/učící (teach) funkce, spínací, rozpínací)							
0 ... -1	spínací/rozpínací	výstup PNP	konektor M8x1, 3 piny	–	QS-6	★ 542887	SDE5-V1-FP-Q6-P-M8
0 ... +10	spínací/rozpínací	výstup PNP	konektor M8x1, 3 piny	QS-4	–	★ 542900	SDE5-D10-FP-Q4E-P-M8
				QS-6	–	★ 542897	SDE5-D10-FP-Q6E-P-M8
				–	QS-6	★ 542898	SDE5-D10-FP-Q6-P-M8
				–	QS-6	★ 542901	SDE5-D10-FP-Q4E-P-K
			kabel, 3 vodiče	–	QS-6	★ 542899	SDE5-D10-FP-Q6-P-K
prahová hodnota s pevnou hysterezí, 1 naučený tlak							
0 ... -1	spínací	výstup PNP	konektor M8x1, 3 piny	QS-4	–	★ 527460	SDE5-V1-O-Q4E-P-M8
				QS-6	–	★ 527461	SDE5-V1-O-Q6E-P-M8
				–	QS-4	★ 527457	SDE5-V1-O-Q4-P-M8
				–	QS-6	★ 527458	SDE5-V1-O-Q6-P-M8
0 ... +2	spínací	výstup PNP	kabel, 3 vodiče	QS-6	–	★ 542888	SDE5-D2-O-Q6E-P-K
0 ... +10	spínací	výstup PNP	konektor M8x1, 3 piny	QS-4	–	★ 527466	SDE5-D10-O-Q4E-P-M8
				QS-6	–	★ 527467	SDE5-D10-O-Q6E-P-M8
				–	QS-4	★ 527463	SDE5-D10-O-Q4-P-M8
				–	QS-6	★ 527464	SDE5-D10-O-Q6-P-M8
			kabel, 3 vodiče	–	QS-6	★ 542890	SDE5-D10-O-Q6E-P-K
			rozpínací	výstup PNP	konektor M8x1, 3 piny	QS-4	–
	QS-6	–				★ 542894	SDE5-D10-C-Q6E-P-M8
–	QS-6	★ 542895				SDE5-D10-C-Q6E-P-K	
prahová hodnota s pevnou hysterezí, 2 naučené tlaky s vypočtenou průměrnou hodnotou							
0 ... -1	spínací	výstup PNP	konektor M8x1, 3 piny	–	QS-6	★ 542886	SDE5-V1-O1-Q6-P-M8
prahová hodnota s nastavitelnou hysterezí, 2 naučené tlaky							
0 ... +10	spínací	výstup PNP	konektor M8x1, 3 piny	QS-6	–	★ 542891	SDE5-D10-O2-Q6E-P-M8
				–	QS-6	★ 542892	SDE5-D10-O2-Q6-P-M8
funkce „úseku“ s pevnou hysterezí, 2 naučené tlaky							
0 ... +10	spínací	výstup PNP	kabel, 3 vodiče	QS-6	–	★ 542893	SDE5-D10-O3-Q6E-P-K
	rozpínací	výstup PNP	kabel, 3 vodiče	QS-6	–	★ 542896	SDE5-D10-C3-Q6E-P-K

Technické údaje

Údaje pro objednávky – měřená veličina: relativní tlak							
rozsah měřeného tlaku [bar]	funkce spínacího prvku	elektrický výstup	elektrické připojení	připojení pneumatiky z jedné strany	připojení pneumatiky z obou stran	č. dílu	typ
volně programovatelná (spínací/učící (teach) funkce, spínací, rozpínací)							
0 ... +10	spínací/rozpínací	výstup PNP	konektor M8x1, 3 piny	QS1/4	–	567467	SDE5-D10-FP-T14E-P-M8
prahová hodnota s pevnou hysterezí, 1 naučený tlak							
0 ... +10	spínací	výstup PNP	konektor M8x1, 3 piny	QS1/4	–	567468	SDE5-D10-O-T14E-P-M8
		výstup NPN	konektor M8x1, 3 piny	–	QS-6	567473	SDE5-D10-O-Q6-N-M8
			kabel, 3 vodiče	–	QS-6	567469	SDE5-D10-O-Q6-N-K
analogový výstup (žádná binární spínací funkce)							
0 ... -1	–	analogový výstup 0 ... 10 V	konektor M8x1, 3 piny	QS-6	–	567463	SDE5-V1-NF-Q6E-V-M8
			kabel, 3 vodiče	–	QS-6	567464	SDE5-V1-NF-Q6-V-M8
				QS-6	–	567470	SDE5-V1-NF-Q6E-V-K
0 ... +10	–	analogový výstup 0 ... 10 V	konektor M8x1, 3 piny	QS-6	–	567465	SDE5-D10-NF-Q6E-V-M8
			kabel, 3 vodiče	–	QS-6	567466	SDE5-D10-NF-Q6-V-M8
				QS-6	–	567471	SDE5-D10-NF-Q6E-V-K
				–	QS-6	567472	SDE5-D10-NF-Q6-V-K
Údaje pro objednávky – měřená veličina: diferenciální tlak							
rozsah měřeného tlaku [bar]	funkce spínacího prvku	elektrický výstup	elektrické připojení	připojení pneumatiky z jedné strany	připojení pneumatiky z obou stran	č. dílu	typ
volně programovatelná (spínací/učící (teach) funkce, spínací, rozpínací)							
0 ... +10	spínací/rozpínací	výstup PNP	konektor M8x1, 3 piny	–	QS-6	567460	SDE5-D10Z-FP-Q6-P-M8
prahová hodnota s pevnou hysterezí, 1 naučený tlak							
0 ... +10	spínací	výstup PNP	konektor M8x1, 3 piny	–	QS-6	567462	SDE5-D10Z-O-Q6-P-M8

Údaje pro objednávky – stavebnice výrobku

Tabulka pro objednávky				
velikost	5	podmínky	kód	zadání
č. stavebnice	529027			529027
funkce	tlakové čidlo		SDE5	SDE5
rozsah měřeného tlaku [bar]	0 ... -1		-V1	
	-1 ... 1		-B2	
	0 ... 2		-D2	
	0 ... 6		-D6	
	0 ... 10		-D10	
vstup tlaku	relativní tlak			
	diferenciální tlak		Z	
výstupní funkce	volně programovatelná (spínací/učící (teach) funkce, spínací, rozpínací)		-FP	
	prahová hodnota s pevnou hysterezí, 1 naučený bod, spínací		-O	
	prahová hodnota s pevnou hysterezí, 1 naučený bod, rozpínací		-C	
	prahová hodnota s pevnou hysterezí, 2 naučené body, spínací		-O1	
	prahová hodnota s pevnou hysterezí, 2 naučené body, rozpínací		-C1	
	prahová hodnota s proměnnou hysterezí, spínací		-O2	
	prahová hodnota s proměnnou hysterezí, rozpínací		-C2	
	úsek s pevnou hysterezí, spínací		-O3	
	úsek s pevnou hysterezí, rozpínací		-C3	
žádná binární spínací funkce (analogový výstup)		-NF		
připojení pneumatiky	nástrčné připojení 4 mm, na obou stranách		-Q4	
	nástrčné připojení 6 mm, na obou stranách		-Q6	
	nástrčné připojení 5/32, na obou stranách		-T532	
	nástrčné připojení 1/4, na obou stranách		-T14	
	nástrčné připojení 4 mm, na jedné straně	[4]	-Q4E	
	nástrčné připojení 6 mm, na jedné straně	[4]	-Q6E	
	nástrčné připojení 5/32, na jedné straně	[4]	-T532E	
nástrčné připojení 1/4, na jedné straně	[4]	-T14E		
elektrický výstup	1 spínací výstup PNP	[5]	-P	
	1 spínací výstup NPN	[5]	-N	
	1 analogový výstup 0 ... 10 V	[6]	-V	
elektrické připojení	kabel délky 2,5 m		-K	
	konektor M8, 3 piny		-M8	
elektrické příslušenství	spojovací kabely, přímá zásuvka, 2,5 m	[1]	-G	
	spojovací kabely, úhlová zásuvka, 2,5 m	[1]	-W	
	spojovací kabely, přímá zásuvka, 5 m	[1]	-G5	
	spojovací kabely, úhlová zásuvka, 5 m	[1]	-W5	
pevně nastavený naučený bod X v barech	-0,85 ... 10 ¹⁾	[2]	-...X	
záporný naučený bod X	záporný rozsah	[7]	V	
pevně nastavený naučený bod Y v barech	-0,85 ... 10 ¹⁾	[2][3]	-...Y	
záporný naučený bod Y	záporný rozsah	[8]	V	

[1] G, W, G5, W5

pouze v kombinaci s M8

[2] Y

nelze kombinovat s O, C

[3] X, Y

nelze kombinovat s FP, O1, C1, NF

musí být zhodnoceno, je-li zvoleno O2, C2, O3, C3,

a X nebo Y

v kombinaci s D10 je přípustné pouze jedno desetinné místo

čidlo bez editovacího tlačítka, není možná změna spínacího bodu

[4] Q4E, Q6E, T532E, T14E

nelze v kombinaci se vstupem tlaku Z

1) Přípustný rozsah hodnot. Hodnota pro pevně nastavený naučený bod (teach) musí ale ležet ve zvoleném rozsahu měřeného tlaku V1, B2, D2, D6, D10.

Upozornění k V1: naučený tlak se zadává bez znaménka.

Upozornění k B2: naučený podtlak se zadává bez znaménka, ale s následujícím „V“, viz [7] nebo [8].


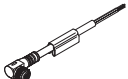
[5] P, N ne v kombinaci s výstupní funkcí NF

[6] V pouze v kombinaci s výstupní funkcí NF

[7] V pouze v kombinaci s B2 a naučeným bodem X (teach) v záporném rozsahu, pak však povinný údaj

[8] V pouze v kombinaci s B2 a naučeným bodem Y (teach) v záporném rozsahu, pak však povinný údaj

Příslušenství

Údaje pro objednávky – kabely NEBU-M8					technické údaje → internet: nebu	
	elektrické připojení	počet vodičů	délka kabelu [m]	objednací kód ¹⁾	č. dílu	typ
	M8x1, přímá zásuvka	3	2,5	G	★ 541333	NEBU-M8G3-K-2.5-LE3
		3	5	G5	★ 541334	NEBU-M8G3-K-5-LE3
	M8x1, úhlová zásuvka	3	2,5	W	★ 541338	NEBU-M8W3-K-2.5-LE3
		3	5	W5	★ 541341	NEBU-M8W3-K-5-LE3

1) při objednání ze stavebnice výrobků → 12