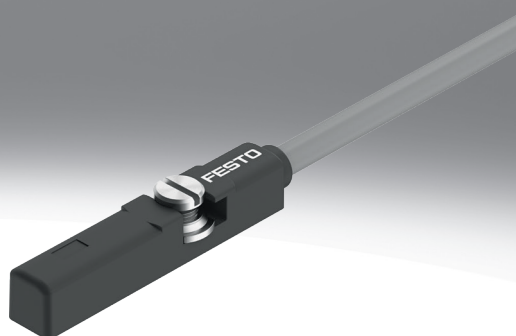


Čidla SDBT-MSB

FESTO



Vysvětlení typového značení

001	řada	
SDBT	čidlo, poloha, binární, řada T	

002	provedení čidla	
B	nasazení do drážky, upnutí vzadu	
M	nasazení do drážky	

003	princip čidla	
S	bezkontaktní (Solid-state)	

004	další vlastnosti	
	bez	
B	Basic (základní)	
W	odolné prostředí při svařování	
X	automatické učení a programování	

005	jmenovité napájecí napětí	
1	24 V DC	
20 N	8,2 V DC (Namur)	

006	indikace	
L	LED	

007	digitální spínací výstup	
NU	spínací, 3 vodiče, NPN	
PU	spínací, 3 vodiče, PNP	
ZN	2 vodiče, Namur	
ZU	2 vodiče, spínací	

008	vlastnosti kabelu	
E	vhodný do energetických řetězů / pro roboty	
K	standardní / vhodný do energetických řetězů	
W	odolnost jiskrám při sváření	

009	délka kabelu [m]	
0,3	0,3 m	
2	2 m	
2,5	2,5 m	
5	5 m	
10	10 m	

010	označení kabelu	
	s držákem štítků	
N	bez držáku štítků	

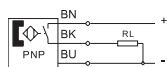
011	elektrické připojení	
LE	volné konce vodičů	
M8	konektor M8, kódování A	
M12	konektor M12, kódování A	

012	certifikát EU	
	bez	
EX6	II 1GD	

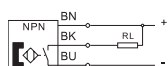
Technické údaje – magnetorezistivní čidla

funkce

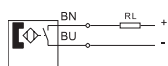
...-PU-K-2-LE



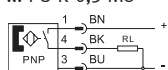
...-NU-K-2-LE



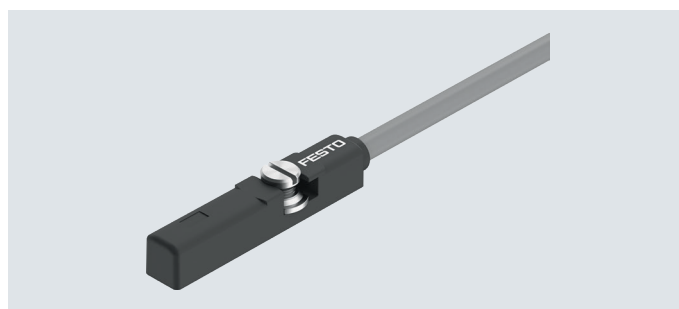
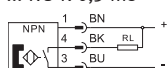
...-ZU-K-2-LE



...-PU-K-0,3-M8



...-NU-K-0,3-M8

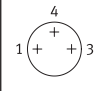


Obecné technické údaje	-PU-K-2-LE	-NU-K-2-LE	-ZU-K-2-LE	-PU-K-0,3-M8	-NU-K-0,3-M8
tvar	do drážky T				
odpovídá normám	EN 60947-5-2				
certifikát	RCM Mark				
značka KC	KC-EMC				
značka CE	dle směrnice EU-EMV				
(viz prohlášení o shodě)	dle směrnice EU-RoHS				
zvláštní vlastnosti	odolnost olejům				
upozornění k materiálu	prostě mědi				
	bez halogenů				
	ve shodě s RoHS				
	obsahují látky LABS (bránící nanášení laků)				

Vstupní signál / měřicí prvek	
princip snímání	magnetorezistivní
měřená veličina	poloha
teplota okolí při pohyblivém přívodu kabelu	[°C] -10 ... +70

spínací výstup	-PU-K-2-LE	-NU-K-2-LE	-ZU-K-2-LE	-PU-K-0,3-M8	-NU-K-0,3-M8
spínací výstup	PNP	NPN	bezkontaktní, 2 vodiče	PNP	NPN
funkce spínacího prvku	spínací				
spínací čas	[ms]	≤ 2,5			
vypínací čas	[ms]	≤ 2,5			
opakovatelná přesnost	[mm]	0,2			
max. frekvence spínání	[Hz]	150			
úbytek napětí	[V]	≤ 0,5		≤ 2,65	
max. výstupní proud	[mA]	100		100	
max. spínaný výkon DC	[W]	3		3	

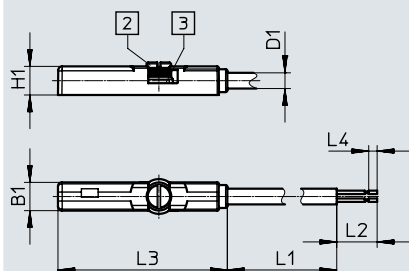
Technické údaje – magnetorezistivní čidla

Výstup, další údaje	
odolnost zkratu	ne
odolnost přetížení	není k dispozici
Elektronika	-PU-K-2-LE -NU-K-2-LE -ZU-K-2-LE -PU-K-0,3-M8 -NU-K-0,3-M8
napájecí napětí [V DC]	24
rozsah napájecího napětí [V DC]	10 ... 30
ochrana proti přepólování	pro všechna elektrická připojení
	ne
	pro všechna elektrická připojení
Elektromechanická část	-PU-K-2-LE -NU-K-2-LE -ZU-K-2-LE -PU-K-0,3-M8 -NU-K-0,3-M8
elektrické připojení 1	
druh připojení	kabel
počet pinů/vodičů	3
připojovací technika	volné konce vodičů
upevnění	–
připojovací obrazec	–
	
směr výstupu připojení	podélný
délka kabelu [m]	2
vlastnosti kabelu	standardní
	vhodný do energetických řetězců
Mechanická část	-PU-K-2-LE -NU-K-2-LE -ZU-K-2-LE -PU-K-0,3-M8 -NU-K-0,3-M8
upevnění	šrouby
	nasazují se shora do drážky
montážní poloha	libovolná
max. dotahovací moment [Nm]	0,3
materiál tělesa	PC
materiál převlečné matice	silně legovaná ocel, nerezová
materiál pláště kabelu	PUR
materiál izolační dutinky	PP
konce vodičů	zastříhnuté natupo
	–
Indikace/obsluha	
indikace stavu sepnutí	žlutá LED
Imise/emise	
stupeň krytí	IP67
	dle IEC 60529

Technické údaje

Rozměry, volný konec kabelu

modely CAD ke stažení → www.festo.com

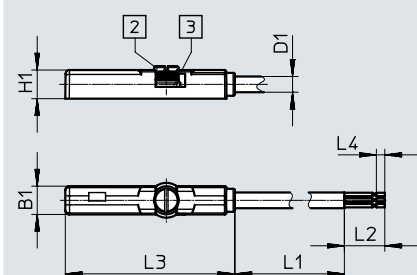


[2] šroub
[3] matice

typ	B1 +0,08 -0,05	D1 ∅	H1 +0,15 -0,05	L1	L2 ±2	L3 ±0,3	L4 ±1
SDBT-MSB-1L-ZU-K-2-LE	5	2,8	5,1	1975	25	30,2	7

Rozměry, volný konec kabelu

modely CAD ke stažení → www.festo.com

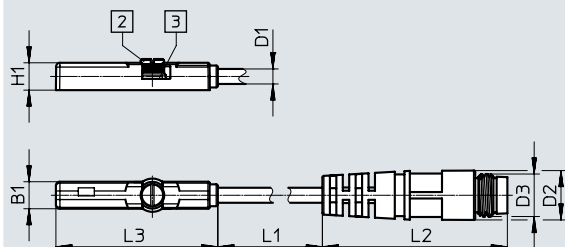


[2] šroub
[3] matice

typ	B1 +0,08 -0,05	D1 ∅	H1 +0,15 -0,05	L1	L2 ±2	L3 ±0,3	L4 ±1
SDBT-MSB-1L-PU-K-2-LE	5	2,8	5,1	1975	25	30,2	7
SDBT-MSB-1L-NU-K-2-LE							

Rozměry s konektorem

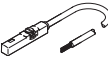
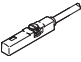
modely CAD ke stažení → www.festo.com



[2] šroub
[3] matice

typ	B1 +0,08 -0,05	D1 ∅	D2 ∅ ±0,1	D3	H1 +0,15 -0,05	L1	L2 ±0,5	L3 ±0,3
SDBT-MSB-1L-PU-K-0,3-M8	5	2,8	9,3	M8	5,1	265,5	34,5	30,2
SDBT-MSB-1L-NU-K-0,3-M8								

Technické údaje – magnetorezistivní čidla

Údaje pro objednávky		délka kabelu	hmotnost	č. dílu	typ
	spínací výstup	[m]	[g]		
spínací					
	PNP	2	26,5	8150171	SDBT-MSB-1L-PU-K-2-LE
	NPN	2	26,5	8150172	SDBT-MSB-1L-NU-K-2-LE
	bezkontaktní, 2 vodiče	2	24	8150173	SDBT-MSB-1L-ZU-K-2-LE
	PNP	0,3	9,5	8150174	SDBT-MSB-1L-PU-K-0,3-M8
	NPN	0,3	9,5	8150175	SDBT-MSB-1L-NU-K-0,3-M8