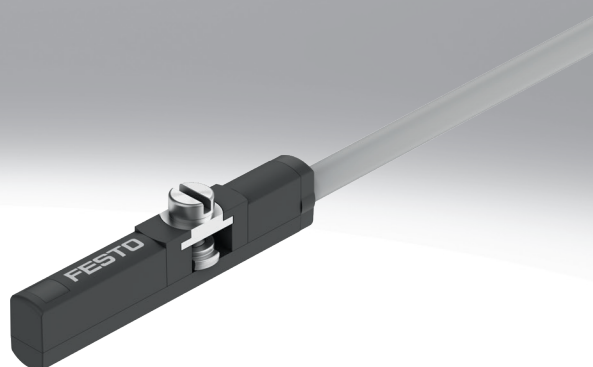


Čidla SDBC-MSB do kulaté drážky

FESTO



Vysvětlení typového značení

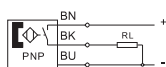
001	řada
SDBC	přibližovací čidlo
002	provedení čidla
M	nasazení do drážky
003	princip čidla
S	bezkontaktní (Solid-state)
004	další vlastnosti
B	Basic (základní)
005	jmenovité napájecí napětí
1	24 V DC
006	indikace
L	LED

007	digitální spínací výstup
PU	spínací, 3 vodiče, PNP
NU	spínací, 3 vodiče, NPN
ZU	2 vodiče, spínací
008	vlastnosti kabelu
K	standardní/vhodný do energetických řetězů
009	délka kabelu [m]
0,3	0,3 m
2	2 m
010	elektrické připojení
LE	volné konce vodičů
M8	konektor M8x1, kódování A

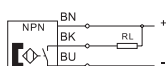
Technické údaje – magnetorezistivní čidla

funkce

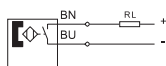
...-PU-...-2-LE



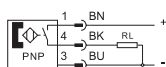
...-NU-...-2-LE



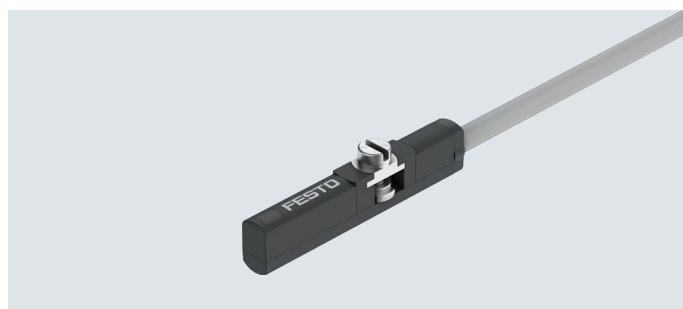
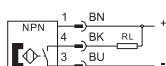
...-ZU-...-2-LE



...-PU-...-0,3-M8



...-PU-...-0,3-M8



Obecné technické údaje	-PU-...-2-LE	-NU-...-2-LE	-ZU-...-2-LE	-PU-...-0,3-M8	-NU-...-0,3-M8
tvar	do kulaté drážky				
odpovídá normám	EN 60947-5-2				
certifikát	RCM Mark				
značka KC	KC-EMC				
značka CE (viz prohlášení o shodě)	dle směrnice EU-EMV dle směrnice EU-RoHS				
značka UKCA (viz prohlášení o shodě)	dle UK předpisů pro EMC dle UK směrnice RoHS				
zvláštní vlastnosti	odolnost olejům				
pokyn pro použití	kabel chráněný proti ohni a ohnivzdorný dle normy UL 758 Horizontal Flame Test, nesplňuje ochranu proti požáru dle IEC 61010-1:2017, vydání 3.1, odstavec 9.3.				
varianty	Kovy s mědí, zinkem nebo niklem jako hlavní složkou se nesmějí používat. Výjimkou jsou nikl v ocelích, chemicky poniklované povrchy, plošné spoje, vedení, elektrické nástrčné konektory a cívky.			-	
konce vodičů	zastříhnuté natupo			-	
upozornění k materiálu	ve shodě s RoHS prosté mědi bez halogenů				
shoda s LABS	VDMA24364-Zone III				

Vstupní signál / měřicí prvek

princip snímání	magnetorezistivní
měřená veličina	poloha
teplota okolí při pohyblivém přívodu kabelu	[°C] -10 ... +70

Technické údaje – magnetorezistivní čidla

Spínací výstup	-PU-...-2-LE	-NU-...-2-LE	-ZU-...-2-LE	-PU-...-0,3-M8	-NU-...-0,3-M8
spínací výstup	PNP	NPN	bezkontaktní, 2 vodiče	PNP	NPN
funkce spínacího prvku	spínací				
spínací čas	≤ 2,5				
vypínací čas	≤ 2,5				
opakovatelná přesnost [mm]	0,2 mm				
max. frekvence spínání [Hz]	480				
úbytek napětí	≤ 0,5		≤ 2,65	≤ 0,5	
max. výstupní proud [mA]	100		50	100	
max. spínaný výkon DC [W]	3		1,4	3	

Výstup, další údaje

odolnost zkratu	ne
odolnost přetížení	není k dispozici

Elektronika	-PU-...-2-LE	-NU-...-2-LE	-ZU-...-2-LE	-PU-...-0,3-M8	-NU-...-0,3-M8
napájecí napětí [V DC]	24				
rozsah napájecího napětí [V DC]	10 ... 30		10 ... 28	10 ... 30	
ochrana proti přepólování	pro všechna elektrická připojení		ne	pro všechna elektrická připojení	

Elektromechanická část	-PU-...-2-LE	-NU-...-2-LE	-ZU-...-2-LE	-PU-...-0,3-M8	-NU-...-0,3-M8
elektrické připojení 1					
druh připojení	kabel, volné konce vodičů			kabel s konektorem	
počet pinů/vodičů	3	3	2	3	3
připojovací technika	volné konce vodičů	volné konce vodičů	volné konce vodičů	M8x1, kódování A dle EN61076-2-104	M8x1, kódování A dle EN61076-2-104
upevnění	–	–	–	upevňovací šrouby	upevňovací šrouby
směr výstupu připojení	podélný				
délka kabelu [m]	2	2	2	0,3	0,3
vlastnosti kabelu	standardní				
	vhodný do energetických řetězců				

Mechanická část

upevnění	šrouby
	nasazují se shora do drážky
montážní poloha	libovolná
max. dotahovací moment [Nm]	0,2
materiál tělesa	PC
materiál převlečné matice	silně legovaná ocel, nerezová
plášť kabelu	PUR
izolační obal	PP

Indikace/obsluha

indikace stavu sepnutí	žlutá LED
------------------------	-----------

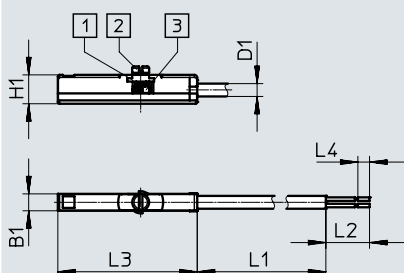
Imise/emise

stupeň krytí	IP67 dle IEC 60529
--------------	--------------------

Technické údaje

Rozměry, volný konec kabelu

modely CAD ke stažení → www.festo.com

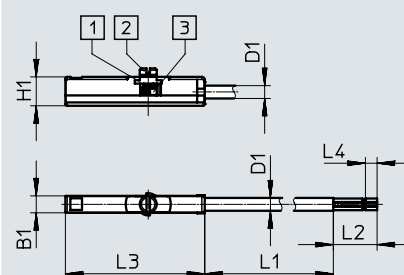


- [1] výztuha
- [2] šroub SDBC-M1,8 x 0,35
- [3] matice SDBC-M1,8 x 0,35

typ	B1 +0,1	D1 ø	H1 -0,05 ... +0,10	L1	L2 ±2	L3	L4 ±1
SDBC-MSB-1L-ZU-K-2-LE	2,9	2,2	5	1975	25	24	7

Rozměry, volný konec kabelu

modely CAD ke stažení → www.festo.com

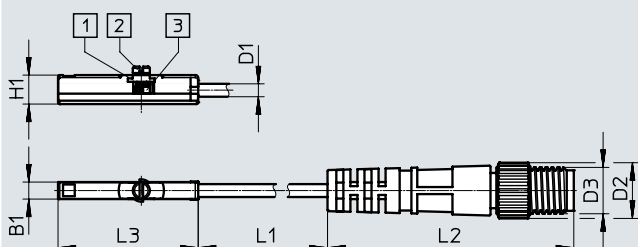


- [1] výztuha
- [2] šroub SDBC-M1,8 x 0,35
- [3] matice SDBC-M1,8 x 0,35

typ	B1 +0,1	D1 ø	H1 -0,05 ... +0,10	L1	L2 ±2	L3	L4 ±1
SDBC-MSB-1L-PU-K-2-LE	2,9	2,2	5	1975	25	24	7
SDBC-MSB-1L-NU-K-2-LE							

Rozměry, s konektorem



modely CAD ke stažení → www.festo.com



- [1] výztuha
- [2] šroub M1,8 x 0,35
- [3] matice SDBC-M1,8 x 0,35

typ	B1 +0,1	D1 ø	D2 ø	D3	H1 -0,05 ... +0,10	L1	L2	L3
SDBC-MSB-1L-PU-K-0.3-M8	2,9	2,2	9,5	M8	5	258	42	24
SDBC-MSB-1L-NU-K-0.3-M8								

Technické údaje – magnetorezistivní čidla

Údaje pro objednávky					
	spínací výstup	délka kabelu [m]	hmotnost [g]	č. dílu	typ
spínací					
	PNP, spínací	2	18,5	8139723	SDBC-MSB-1L-PU-K-2-LE
	NPN, spínací	2	18,5	8139724	SDBC-MSB-1L-NU-K-2-LE
	bezkontaktní, 2 vodiče	2	17	8139725	SDBC-MSB-1L-ZU-K-2-LE
	PNP, spínací	0,3	10	8139726	SDBC-MSB-1L-PU-K-0.3-M8
	NPN, spínací	0,3	10	8139727	SDBC-MSB-1L-NU-K-0.3-M8

Příslušenství

Položovací prvky SMM

nasouvají se podélně do drážky

teplota okolí: -40 ... +120 °C

materiály:

těleso: tvárný legovaný hliník,

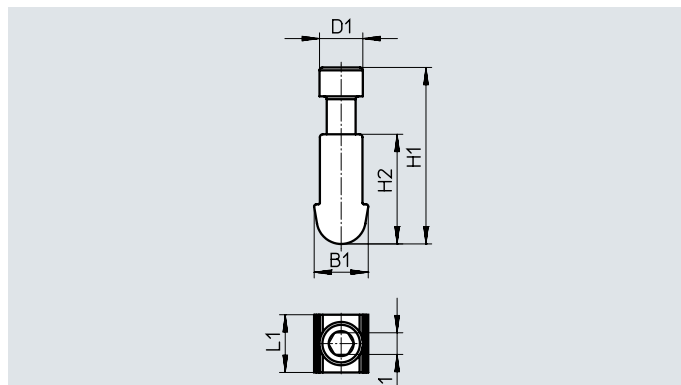
eloxovaný

šrouby: silně legovaná ocel,

nerozová

upozornění k materiálu:

ve shodě s RoHS



Rozměry a údaje pro objednávku									
B1	D1	H1	H2	L1	±G1	KBK ¹⁾	č. dílu	typ	PE ²⁾
3,75	3,0	12,23	7,6	4,0	1,5	3	547942	SMM-10	10

1) třída odolnosti korozi KBK 3 dle normy Festo FN 940070:

Velké nároky na odolnost korozi. Vystaveno silně korozivním podmínkám ve venkovním prostředí. Vnější viditelné části s přímým kontaktem s okolní pro průmysl běžnou atmosférou především s požadavky na technologické vlastnosti povrchu.

2) množství v balení

Údaje pro objednávku – kabely			technické údaje → internet: nebu/sim	
	počet vodičů	délka kabelu [m]	č. dílu	typ
se zásuvkou M8x1, 3 piny				
	3	2,5	541333	NEBU-M8G3-K-2.5-LE3
		5	541334	NEBU-M8G3-K-5-LE3
	3	2,5	541338	NEBU-M8W3-K-2.5-LE3
		5	541341	NEBU-M8W3-K-5-LE3

Údaje pro objednávku – zkoušečky čidel			č. dílu	typ
	popis		158481	SM-TEST-1
	<ul style="list-style-type: none"> kontrola funkce čidla pomocí zabudovaného napájecího zdroje seřízení čidel na válci 			