



- provedení z polyamidu a hliníku
- vhodné pro nástrčné připojení CQ

# Trubky na stlačený vzduch PQ

technické údaje

FESTO

-  - rozsah teplot  
-30 ... +75 °C
-  - provozní tlak  
-0,95 ... +7 barů



Trubka z plastu PQ-PA

- tuhá trubka z vysokopevnostního polyamidu, odolná korozi, přizpůsobivá, bez údržby
- optimální proudění díky hladké vnitřní stěně

Trubka z hliníku PQ-AL

- tuhá trubka z hliníku, odolná korozi
- optimální proudění díky hladké vnitřní stěně

Obecné technické údaje						
typ		polyamid PQ-PA				
		12x1,5	15x1,5	18x2	22x2	28x2,5
provozní médium		stlačený vzduch, vakuum a kapaliny				
vnější Ø	[mm]	12	15	18	22	28
vnitřní Ø	[mm]	9	12	14	18	23
hmotnost	[kg/m]	0,051	0,065	0,103	0,130	0,204
materiál		polyamid				
barva		černý				



Obecné technické údaje						
typ		hliník PQ-AL				
		12x1	15x1	18x1	22x1	28x1,5
provozní médium		stlačený vzduch, vakuum a kapaliny				
vnější Ø	[mm]	12	15	18	22	28
vnitřní Ø	[mm]	10	13	16	20	25
hmotnost	[kg/m]	0,093	0,119	0,144	0,178	0,337
materiál		tvárný legovaný hliník				
barva		stříbrná				

Provozní podmínky						
		polyamid PQ-PA			hliník PQ-AL	
		provozní tlak	[bar]	-0,95 ... +7 barů		
teplota okolí	[°C]	-25 ... +75			-30 ... +75	
teploté média	[°C]	-25 ... +75			-25 ... +75	

# Trubky na stlačený vzduch PQ

technické údaje

**FESTO**

Údaje pro objednávky				
	vnější Ø [mm]	č. dílu	typ	PE <sup>1)</sup> [mm]
<b>polyamid</b>				
	12	177 728	PQ-PA-12x1,5x3000	3 000
	15	177 729	PQ-PA-15x1,5x3000	3 000
	18	177 730	PQ-PA-18x2x3000	3 000
	22	177 731	PQ-PA-22x2x3000	3 000
	28	194 594	PQ-PA-28x2,5x3000	3 000
<b>hliník</b>				
	12	177 732	PQ-AL-12x1x3000	3 000
	15	177 733	PQ-AL-15x1x3000	3 000
	18	177 734	PQ-AL-18x1x3000	3 000
	22	177 735	PQ-AL-22x1x3000	3 000
	28	194 593	PQ-AL-28x1,5x3000	3 000

1) množství v balení

Rozvody a šroubení  
trubky

**5.1**

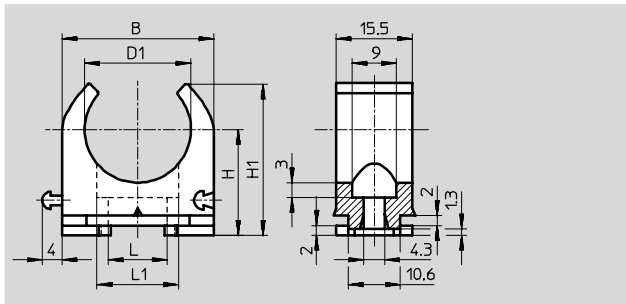
## Trubky na stlačený vzduch PQ

příslušenství

FESTO

### Svorka na trubky PQ-RK

vhodná pro ocelové, hliníkové  
a plastové trubky s vnějším  $\varnothing$  12, 15,  
18, 22 a 28 mm.



#### Rozměry a údaje pro objednávku

jmenovitá šířka [mm]	D1	B	H	H1	L	L1	hmotnost/ kus [g]	č. dílu	typ	PE <sup>1)</sup>
12	12	18,5	16	21,4	6	10,5	2,5	177 740	PQ-RK-12	10
15	15	21,5	17,5	24,4	6	10,8	3	177 741	PQ-RK-15	10
18	18	25,5	19	26,9	8	12,8	3,5	177 742	PQ-RK-18	10
22	22	31	21	30,7	12	16,8	5	177 743	PQ-RK-22	10
28	28	37	24	36	12	16,8	6	194 591	PQ-RK-28	–

1) množství v balení

### Nůžky na trubky ZR

slouží ke zkracování trubek z plastu  
typ PQ-PA až do vnějšího průměru 28  
mm, nejsou vhodné pro hadice  
s kovovým opletením.



#### Údaje pro objednávku

Údaje pro objednávku	č. dílu	typ
nůžky na trubky	194 592	ZR