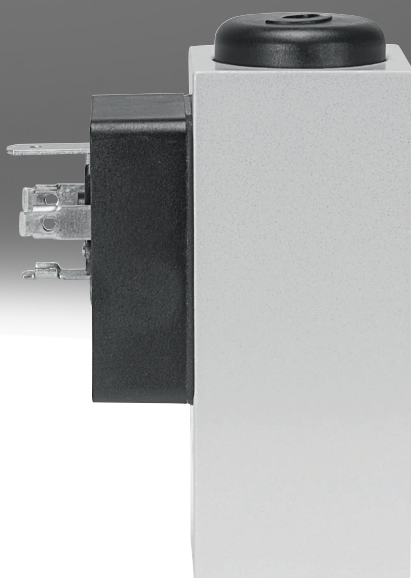
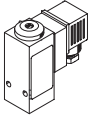
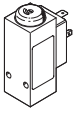
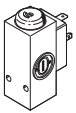
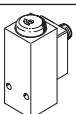
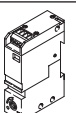
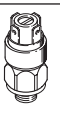
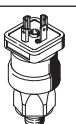
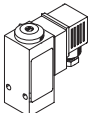
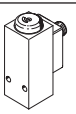
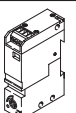


## Tlakové a vakuové spínače PEV/VPEV

**FESTO**



Přehled dodávek

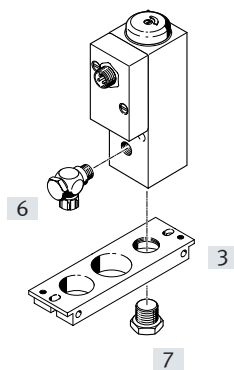
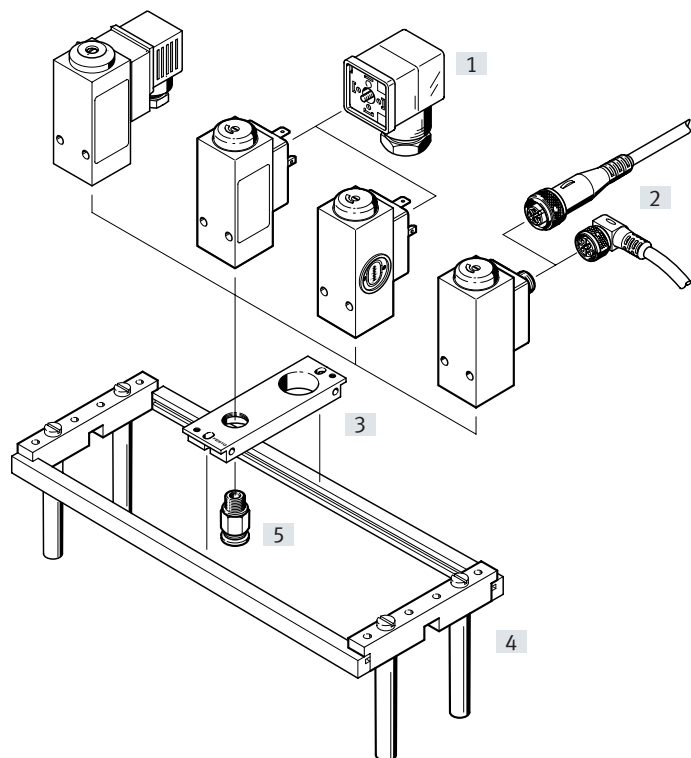
funkce	provedení	typ	provozní tlak [bar]	připojení pneumatiky	elektrické připojení	max. napětí spínacího výstupu		→ strana
						[V DC]	[V AC]	
mechanický tlakový spínač	<b>montáž upevňovacími šrouby</b>							
		PEV	1 ... 12	G1/4	konektor, tvar A <sup>1)</sup>	125	250	3
		PEV	1 ... 12	G1/4	konektor, tvar A	125	250	3
		PEV stupnice pro nastavení tlaku	1 ... 12	G1/4	konektor, tvar A	125	250	3
		PEV	1 ... 12	G1/4	konektor M12x1, 4 piny	48	48	3
	<b>montáž na lištu DIN</b>							
		PEV-W	0 ... 8	M5	konektor M8x1, 4 piny	30	–	10
		PEV-W	0 ... 8	M5	šroubovací svorky, 4 piny	30	–	10
	<b>montáž se závitem</b>							
		PEV-SW27	1 ... 10	G1/4	pro zásuvku PEV-1/ 4-A-WD	250	250	14
	PEV-SW27	1 ... 10	G1/4	pro zásuvku PEV-1/ 4-WD-LED-...	250	250	14	
mechanické vakuové spínače	<b>montáž upevňovacími šrouby</b>							
		VPEV	-1 ... +1,6	G1/8	konektor, tvar A <sup>1)</sup>	125	250	3
		VPEV	-1 ... +1,6	G1/8	konektor M12x1, 4 piny	48	48	3
	<b>montáž na lištu DIN</b>							
		VPEV-W	-1 ... 0	M5	konektor M8x1, 4 piny	30	–	10
VPEV-W		-1 ... 0	M5	šroubovací svorky, 4 piny	30	–	10	

1) zásuvka obsažena v dodávce

## Přehled periférií

PEV

VPEV



### **Upozornění**

Vakuové spínače VPEV lze použít jako tlakové spínače, stačí přemístit dodaný uzavírací šroub z připojení tlaku do připojení podtlaku.

Upevňovací prvky a příslušenství	→ strana/internet
[1] úhlová zásuvka s indikací stavu sepnutí PEV	17
zásuvka bez indikace stavu sepnutí MSSD	21
[2] spojovací kabely NEBU-M12	21
[3] montážní desky APL	19

Upevňovací prvky a příslušenství	→ strana/internet
[4] montážní rám NRRQ	20
[5] šroubení s nástrčnou koncovkou QS	qs
[6] šroubení s převlečnou maticí CK-1/8, LCK-1/8	ck
[7] záslepky VPEV-1/8 (obsaženo v dodávce VPEV)	-

## Vysvětlení typového značení

<b>001</b>	<b>řada</b>	
<b>PEV</b>	tlakový spínač	
<b>VPEV</b>	vakuový spínač	

<b>002</b>	<b>připojení pneumatiky</b>	
<b>1/8</b>	G1/8	
<b>1/4</b>	G1/4	

<b>003</b>	<b>generace</b>	
	bez	
<b>B</b>	řada B	

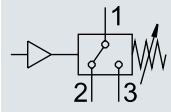
<b>004</b>	<b>elektrické připojení</b>	
	konektor, tvar A, čtyřhranný, dle EN 175301-803	
<b>M12</b>	konektor M12x1, 4 piny, kulatý, dle EN 60947-5-2	

<b>005</b>	<b>možnosti nastavení</b>	
	bez	
<b>SC</b>	stupnice pro nastavení tlaku	

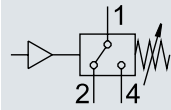
<b>006</b>	<b>zásuvky</b>	
	obsaženo v dodávce	
<b>OD</b>	není součástí dodávky	

## Technické údaje

Funkce  
PEV/VPEV

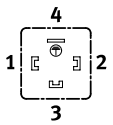
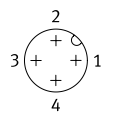


PEV/VPEV...-M12



Obecné technické údaje		PEV-1/4-B(-OD)	PEV-1/4-SC-OD	PEV-1/4-B-M12	VPEV-1/8	VPEV-1/8-M12
<b>obecné informace</b>						
odpovídá normám		EN 60947-5-1				
certifikát		–	–	c UL us - Recognized (OL)	–	c UL us - Recognized (OL)
		CCC				
značka CE (viz prohlášení o shodě)		dle směrnice EU pro nízká napětí				
upozornění k materiálu		ve shodě s RoHS				
<b>Vstupní signál / měřicí prvek</b>						
měřená veličina		relativní tlak				
metoda snímání		pneumaticko-elektrický převodník tlaku				
		–	s nastavovací stupnicí	–	–	–
rozsah měřeného tlaku	[bar]	–			-1 ... +1,6	
provozní tlak	[bar]	1 ... 12			-1 ... +1,6	
	[MPa]	0,1 ... 1,2			-0,1 ... +0,16	
provozní médium		stlačený vzduch dle normy ISO 8573-1:2010 [7:--]			stlačený vzduch dle normy ISO 8573-1:2010 [7:4:4]	
		voda			–	
upozornění k provoznímu/řídícímu médiu		mazaný provoz je možný (od mazání pak již nelze upustit!)				
teplota média	[°C]	-20 ... +80				
teplota okolí	[°C]	-20 ... +80				

## Technické údaje

Elektrické údaje		PEV-1/4-B(-OD)	PEV-1/4-SC-OD	PEV-1/4-B-M12	VPEV-1/8	VPEV-1/8-M12
<b>spínací výstup</b>						
funkce spínacího prvku		přepínací				
max. frekvence spínání	[Hz]	3				
max. napětí spínacího výstupu	[V AC]	250		48	250	48
	[V DC]	125		48	125	48
max. výstupní proud	[mA]	5000		4000	5000	4000
nejmenší proud naprázdno	[mA]	1 (při 24 V)				
	[mA]	10 (při 10 V)				
	[mA]	100 (při 5 V)				
<b>Elektronika</b>						
kategorie spotřeby při indukční zátěži		AC-14				
		DC-13				
kategorie spotřeby při ohmické zátěži		AC-12				
		DC-12				
<b>elektromechanická část</b>						
elektrické připojení		konektor, tvar A, čtyřhranný, dle EN 175301-803		konektor M12x1, 4 piny, kulatý, dle EN 60947-5-2	konektor, tvar A, čtyřhranný, dle EN 175301-803	konektor M12x1, 4 piny, kulatý, dle EN 60947-5-2
<b>Zapojení pinů</b>						
konektor, tvar A	pin	význam		konektor M12x1, 4 piny	pin	význam
	1	provozní napětí			1	provozní napětí
	2	rozpínací			2	rozpínací
	3	spínací			3	nepoužito
	4	uzemnění			4	spínací
<b>Mechanická část</b>						
typ		PEV-1/4-B(-OD)	PEV-1/4-SC-OD	PEV-1/4-B-M12	VPEV-1/8	VPEV-1/8-M12
upevnění		průchozí díry				
montážní poloha		libovolná				
připojení pneumatiky		G1/4			G1/8	
hmotnost výrobku	[g]	194	144	194	240	194
informace o materiálu tělesa		hliníkový tlakový odlitek				
informace o materiálu spínacího kontaktu		postříbřen				
<b>Indikace / obsluha</b>						
typ		PEV-1/4-B(-OD)	PEV-1/4-SC-OD	PEV-1/4-B-M12	VPEV-1/8	VPEV-1/8-M12
<b>spínací výstup</b>						
rozsah nastavení měřených hodnot	[bar]	1 ... 12			-0,95 ... -0,2	
rozsah nastavení měřených hodnot tlaku po přestavbě	[bar]	-			0,16 ... 1,6	
<b>Imise/emise</b>						
skladovací teplota	[°C]	-20 ... +80				
stupeň krytí		IP65				
odolnost korozi	KBK <sup>1)</sup>	2				

1) třída odolnosti korozi KBK 2 dle normy Festo FN 940070:

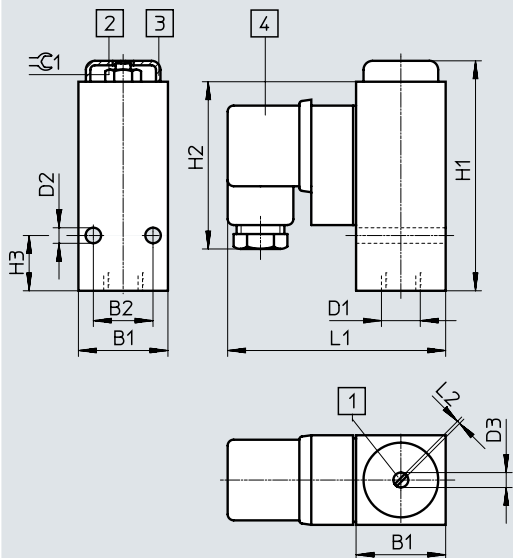
Mírné nároky na odolnost korozi. Vnitřní použití, kde může docházet ke kondenzaci. Vnější viditelné části především s požadavky na vzhled povrchu, který je vystaven přímému kontaktu s okolní pro průmysl běžnou atmosférou.

## Technické údaje

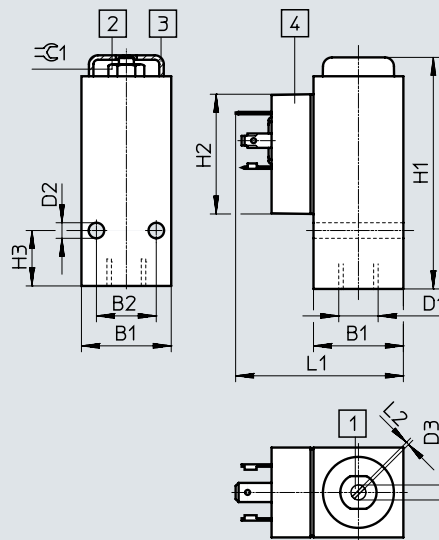
### Rozměry – tlakové spínače

modely CAD ke stažení → [www.festo.com](http://www.festo.com)

PEV-1/4-B



PEV-1/4-B-OD



- [1] šroub pro nastavení hodnoty sepnutí
- [2] šestihřanná matice k nastavení hystereze (pod ochrannou krytkou)
- [3] ochranná krytka

- PEV-1/4-B:
- [4] nástrčné připojení M16x1,5 dle EN 175301-803-A, výstup kabelu pootočením vložky zásuvky volitelně 4x90°

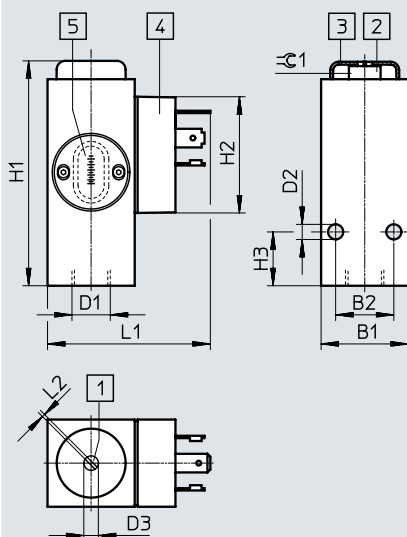
- PEV-1/4-B-OD:
- [4] nástrčné připojení vhodné pro zásuvku M16x1,5 dle EN 175301-803-A

typ	B1	B2	D1	D2 ∅	D3	H1	H2	H3	L1	L2	⊕G1
PEV-1/4-B	±0,2	±0,1	G1/4	±0,2	min. 5	±0,6	56	±0,5	78	±0,2	11
PEV-1/4-B-OD							40		56		

### Rozměry – tlakové spínače

modely CAD ke stažení → [www.festo.com](http://www.festo.com)

PEV-1/4-SC-OD



- [1] šroub pro nastavení hodnoty sepnutí
- [2] šestihřanná matice k nastavení hystereze (pod ochrannou krytkou)
- [3] ochranná krytka
- [4] nástrčné připojení vhodné pro zásuvku M16x1,5 dle EN 175301-803-A
- [5] stupnice k odečtení nastaveného spínacího tlaku

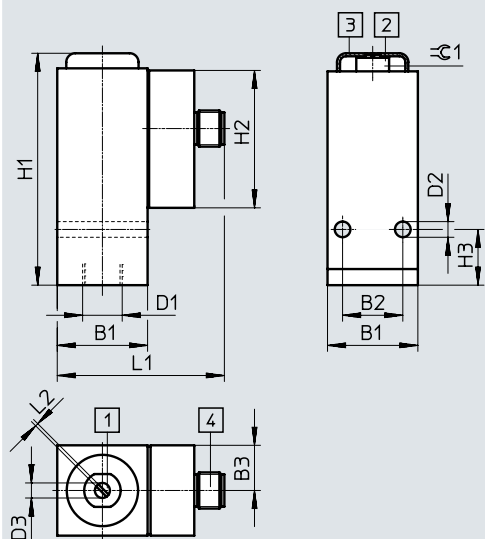
typ	B1	B2	D1	D2 ∅	D3	H1	H2	H3	L1	L2	⊕G1
PEV-1/4-SC-OD	±0,2	±0,1	G1/4	±0,2	min. 5	±0,6	40	±0,5	56	±0,2	11

## Technické údaje

### Rozměry – tlakové spínače

modely CAD ke stažení → [www.festo.com](http://www.festo.com)

PEV-1/4-B-M12



- [1] spínací bod nastavovacího šroubu
- [2] šestihranná matice k nastavení hystereze (pod ochrannou krytkou)
- [3] ochranná krytka
- [4] přípojovací obrazec pro konektor M12x1 dle EN 60947-5-2

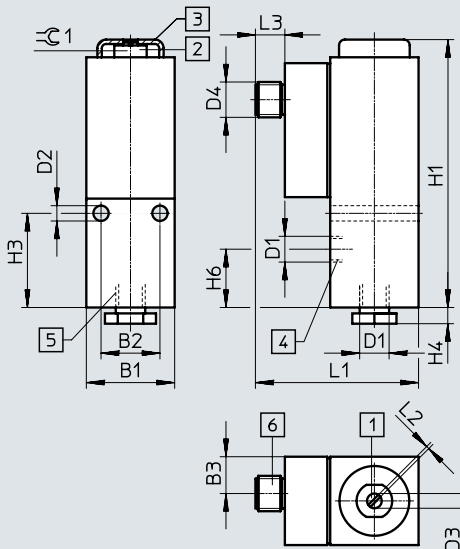
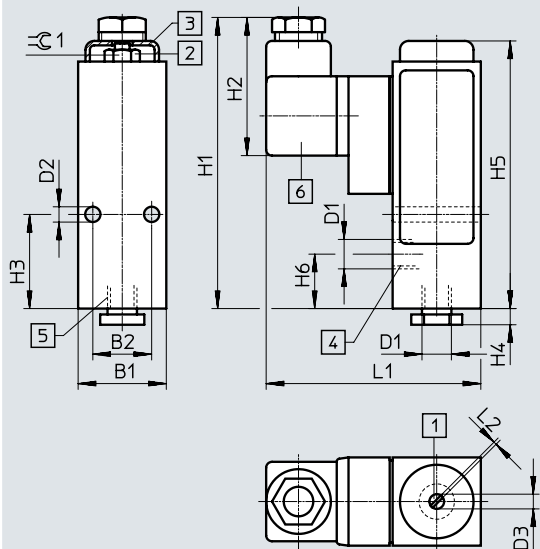
typ	B1	B2	B3	D1	D2 ∅	D3	H1	H2	H3	L1	L2	≈G1
PEV-1/4-B-M12	±0,2	±0,1		G1/4	±0,2	min. 5	±0,6	40	±0,5	55,4	±0,2	11

### Rozměry – vakuové spínače

modely CAD ke stažení → [www.festo.com](http://www.festo.com)

VPEV-1/8

VPEV-1/8-M12



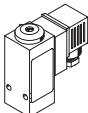
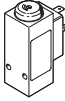

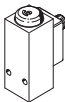
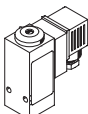
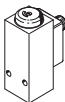
- [1] spínací bod nastavovacího šroubu
- [2] šestihranná matice k nastavení hystereze (pod ochrannou krytkou)
- [3] ochranná krytka
- [4] připojení podtlaku
- [5] připojení stlačeného vzduchu s uzavíracím šroubem

- VPEV-1/8:
- [6] nástrčné připojení M16x1,5 dle EN 175301-803-A, výstup kabelu pootočením vložky zásuvky volitelně 4x90°
- VPEV-1/8-M12:
- [6] přípojovací obrazec pro konektor dle EN 60947-5-2

typ	B1	B2	B3	D1	D2 ∅	D3	D4	H1	H2	H3	H4	H5	H6	L1	L2	L3	≈G1
VPEV-1/8	±0,2	±0,1	-0,1	G1/8	±0,2	min. 5	-	98	48	±0,1	5,5	91	18,5	78	±0,2	-	11
VPEV-1/8-M12			12,5				M12x1	91	-			-		55,4		10	

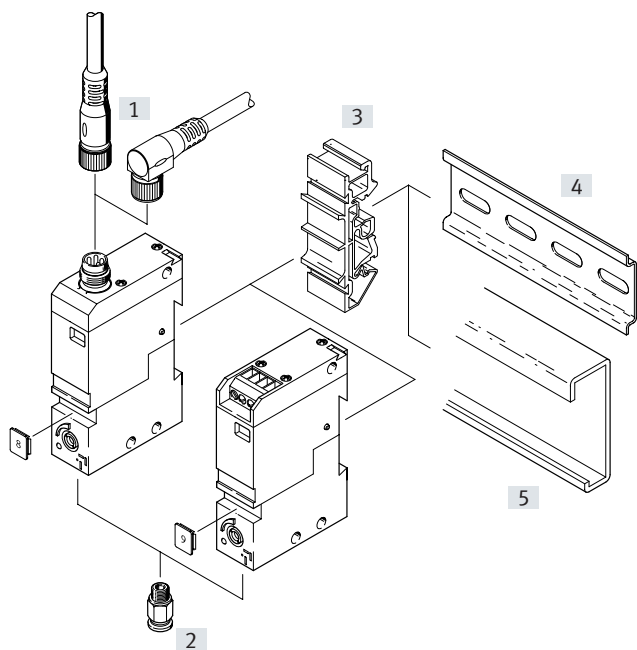


## Technické údaje

Údaje pro objednávky				
	připojení pneumatiky	elektrické připojení	č. dílu	typ
<b>tlaková čidla</b>				
	G1/4	konektor, tvar A, čtyřhranný, dle EN 175301-803 zásuvka obsažena v dodávce	<b>10773</b>	<b>PEV-1/4-B</b>
	G1/4	konektor, tvar A, čtyřhranný, dle EN 175301-803	<b>175250</b>	<b>PEV-1/4-B-OD</b>
	G1/4	konektor, tvar A, čtyřhranný, dle EN 175301-803	<b>161760</b>	<b>PEV-1/4-SC-OD</b>
	G1/4	konektor M12x1, 4 piny, kulatý, dle EN 60947-5-2	<b>192488</b>	<b>PEV-1/4-B-M12</b>
<b>vakuový spínač</b>				
	G1/8	konektor, tvar A, čtyřhranný, dle EN 175301-803 zásuvka obsažena v dodávce	<b>150261</b>	<b>VPEV-1/8</b>
	G1/8	konektor M12x1, 4 piny, kulatý, dle EN 60947-5-2	<b>192489</b>	<b>VPEV-1/8-M12</b>

## Přehled periferních zařízení a vysvětlení typového značení

### Přehled periférií



Upevňovací prvky a příslušenství		→ strana/internet
[1]	spojovací kabely NEBU-M8	21
[2]	šroubení s nástržnou koncovkou QSM-M5	qsm
[3]	upevňovací západky PENV	21
[4]	montážní lišty NRH dle EN 60715	21
[5]	montážní lišty NRC dle EN 50035	21

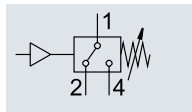
### Typové značení

001	řada
<b>PEV-W</b>	tlakový spínač
<b>VPEV-W</b>	vakuový spínač
002	elektrické připojení
<b>S</b>	konektor M8x1, 4 piny
<b>KL</b>	šroubovací svorky, 4 piny

003	indikace stavu sepnutí
<b>LED</b>	žlutá LED
004	upevnění
<b>GH</b>	na DIN lištu nebo průchozími dírami

## Technické údaje

funkce



Obecné technické údaje		PEV-W	VPEV-W
typ			
<b>obecné informace</b>			
certifikát		RCM Mark	
značka CE (viz prohlášení o shodě)		dle směrnice EU-EMC <sup>1)</sup>	
upozornění k materiálu		obsahují látky LABS (bránící nanášení laků) ve shodě s RoHS	
<b>Vstupní signál / měřicí prvek</b>			
měřená veličina		relativní tlak	
metoda snímání		pneumaticko-elektrický převodník tlaku	
rozsah měřeného tlaku	[bar]	2 ... 8	-0,8 ... -0,2
provozní tlak	[bar]	0 ... 8	-1 ... 0
provozní médium		stlačený vzduch dle normy ISO 8573-1:2010 [7:--:-]	
upozornění k provoznímu/řídícímu médiu		mazaný provoz je možný (od mazání pak již nelze upustit!)	
teplota média	[°C]	0 ... +60	
teplota okolí	[°C]	0 ... +60	

1) Oblast použití najdete v prohlášení o shodě ES: [www.festo.com/catalogue/PEV-W/VPEV-W](http://www.festo.com/catalogue/PEV-W/VPEV-W) → Support/Downloads.

Pokud chcete zařízení používat v rezidenčních, obchodních a průmyslových oblastech či malých podnicích, mohou být nutná další opatření, která omezí vyzařované rušení.

Podmínkou je délka signálního kabelu < 30 m.

Elektrické údaje		PEV-W-S	PEV-W-KL	VPEV-W-S	VPEV-W-KL
typ					
<b>spínací výstup</b>					
funkce spínacího prvku		přepínací			
hystereze	[bar]	0,5 ... 2		0,08 ... 0,2	
max. frekvence spínání	[Hz]	3			
max. výstupní proud	[mA]	2500			
rozsah napájecího napětí	[V DC]	10 ... 30			
<b>elektromechanická část</b>					
elektrické připojení		konektor M8x1, 4 piny	šroubovací svorky, 4 piny	konektor M8x1, 4 piny	šroubovací svorky, 4 piny

Zapojení pinů					
konektor M8x1, 4 piny	pin	význam	šroubovací svorky, 4 piny	pin	význam
	1	+ (-)		1	+ (-)
	2	rozpínací		2	rozpínací
	3	- (+)		3	- (+)
	4	spínací		4	spínací

## Technické údaje

Mechanická část	
upevnění	průchozí díry na lištu DIN
montážní poloha	libovolná
připojení pneumatiky	M5
hmotnost výrobku [g]	56
informace o materiálu tělesa	PA, PET, POM

Indikace / obsluha		
typ	PEV-W	VPEV-W
spínací výstup		
indikace stavu sepnutí	žlutá LED	
rozsah nastavení měřených hodnot [bar]	1,5 ... 8	-0,8 ... -0,2

Imise/emise				
typ	PEV-W-S	PEV-W-KL	VPEV-W-S	VPEV-W-KL
skladovací teplota [°C]	-20 ... +80			
stupeň krytí	IP65	IP20	IP65	IP20
odolnost korozi KBK <sup>1)</sup>	2			

1) třída odolnosti korozi KBK 2 dle normy Festo FN 940070:

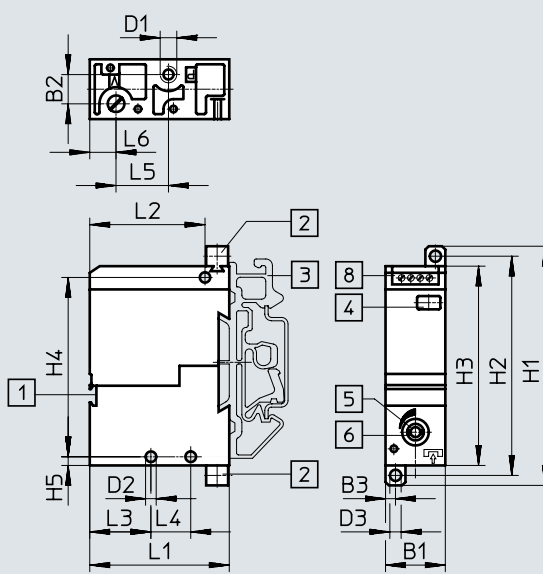
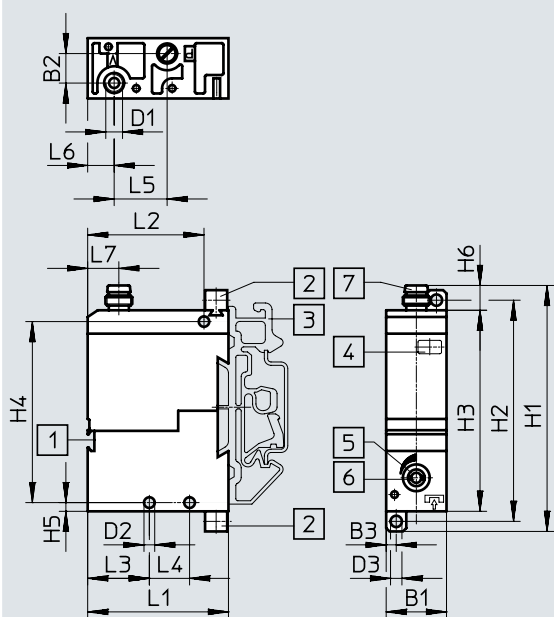
Mírné nároky na odolnost korozi. Vnitřní použití, kde může docházet ke kondenzaci. Vnější viditelné části především s požadavky na vzhled povrchu, který je vystaven přímému kontaktu s okolní pro průmysl běžnou atmosférou.

### Rozměry

modely CAD ke stažení → [www.festo.com](http://www.festo.com)

PEV-W-S/VPEV-W-S

PEV-W-KL/VPEV-W-KL



[1] drážka pro popisový štítek  
[2] patkové upevnění (obsaženo v dodávce)

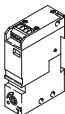
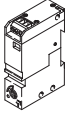
[3] upínací západka pro lištu G/H  
[4] indikace sepnutí žlutou LED

[5] šroub pro nastavení hodnoty sepnutí  
[6] pomocné ruční ovládání

[7] montážní konektor, vhodný pro zásuvky NEBU  
[8] přípojovací svorky pro kabel

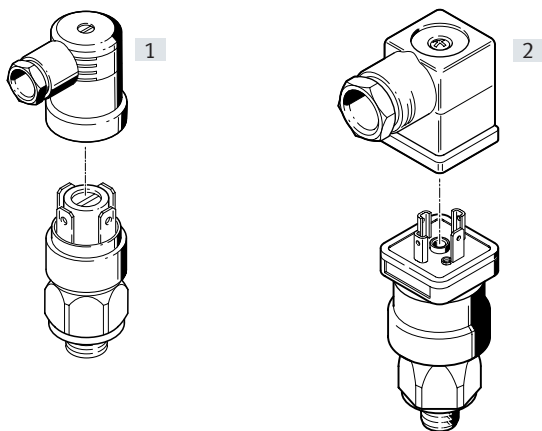
typ	B1	B2	B3	D1	D2 ∅	D3	H1	H2	H3	H4	H5	H6	L1	L2	L3	L4	L5	L6	L7	
PEV-W-S/VPEV-W-S	18	8,8	3	M5	3,2	3,4	73,4	66	60	54	2,6	7,4	42	34,7	18,4	12	15,8	7,9	9,3	
PEV-W-KL/VPEV-W-KL							72					-								-

## Technické údaje

Údaje pro objednávky				
	připojení pneumatiky	elektrické připojení	č. dílu	typ
<b>tlakové spínače</b>				
	M5	konektor M8x1, 4 piny	<b>152616</b>	<b>PEV-W-S-LED-GH</b>
		šroubovací svorky, 4 piny	<b>152618</b>	<b>PEV-W-KL-LED-GH</b>
<b>vakuové spínače</b>				
	M5	konektor M8x1, 4 piny	<b>152617</b>	<b>VPEV-W-S-LED-GH</b>
		šroubovací svorky, 4 piny	<b>152619</b>	<b>VPEV-W-KL-LED-GH</b>

## Přehled periferních zařízení a vysvětlení typového značení

### Přehled periférií



Upevňovací prvky a příslušenství		→ strana
[1]	úhlové zásuvky PEV-1/4-A-WD	18
[2]	úhlové zásuvky PEV-1/4-WD-LED-...	17

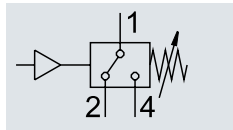
### Typové značení

001	řada	
<b>PEV</b>	tlakové čidlo	
002	připojení pneumatiky	
<b>1/4</b>	G1/4	
003	generace	
<b>A</b>	řada A	

004	otvor klíče	
<b>SW27</b>	27 mm	
005	elektrické připojení	
	pro úhlovou zásuvku PEV-1/4-A-WD	
<b>B-OD</b>	pro úhlovou zásuvku PEV-1/4-WD-LED-...	

## Technické údaje

funkce



## Obecné technické údaje

## obecné informace

značka CE (viz prohlášení o shodě) dle směrnice EU pro nízká napětí

## vstupní signál / měřicí prvek

měřená veličina		relativní tlak
metoda snímání		pneumaticko-elektrický převodník tlaku
rozsah měřeného tlaku	[bar]	1 ... 10
provozní tlak	[bar]	1 ... 10
provozní médium		stlačený vzduch dle normy ISO 8573-1:2010 [7:--]
upozornění k provoznímu/řídícímu médiu		mazaný provoz je možný (od mazání pak již nelze upustit!)
teplota média	[°C]	-20 ... +80
teplota okolí	[°C]	-20 ... +100

## Elektrické údaje

## spínací výstup

funkce spínacího prvku		přepínací
max. frekvence spínání	[Hz]	3
max. napětí spínacího výstupu	[V AC]	250
	[V DC]	250
max. výstupní proud	[mA]	4000
rozsah napájecího napětí	[V DC]	12 ... 250

## elektromechanická část

elektrické připojení konektor, 4 piny

## Zapojení pinů

PEV-1/4-A-SW27	pin	význam	PEV-1/4-A-SW27-B-OD	pin	význam
	1	spínané napětí		1	spínané napětí
	2	rozpínací		2	rozpínací
	4	spínací		4	spínací

## Mechanická část

upevnění		závitem
montážní poloha		libovolná
připojení pneumatiky		G1/4
hmotnost výrobku	[g]	90
informace o materiálu tělesa		pozinkovaná ocel

## Technické údaje

### Indikace / obsluha

#### spínací výstup

rozsah nastavení měřených hodnot [bar] 1 ... 10

### Imise/emise

stupeň krytí

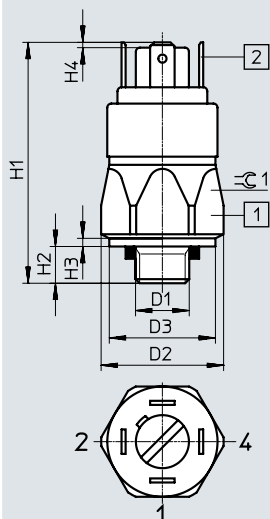
IP65

### Rozměry

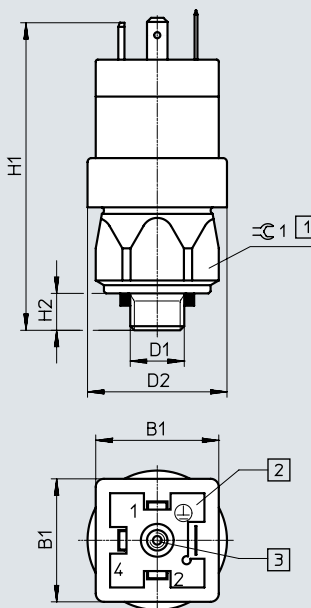
modely CAD ke stažení → [www.festo.com](http://www.festo.com)

PEV-1/4-A-SW27

PEV-1/4-A-SW27-B-OD



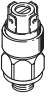

- [1] max. dotahovací moment 50 Nm
- [2] šroubovací konektor dle DIN 46 244



- [1] max. dotahovací moment 50 Nm
- [2] montážní konektor dle EN 175201-803
- [3] nastavení spínacího bodu

typ	B1	D1	D2 ø	D3 ø	H1	H2	H3	H4	⊖C1
PEV-1/4-A-SW27	–	G1/4	30	26	58	8	2	1,3	27
PEV-1/4-A-SW27-B-OD	30		34	–	74	–0,2	–	–	

### Údaje pro objednávky

	připojení pneumatiky	elektrické připojení	č. dílu	typ
<b>tlaková spínače</b>				
	G1/4	pro úhlovou zásuvku PEV-1/4-A-WD	<b>159259</b>	<b>PEV-1/4-A-SW27</b>
	G1/4	pro úhlovou zásuvku PEV-1/4-WD-LED-...	<b>175252</b>	<b>PEV-1/4-A-SW27-B-OD</b>



## Příslušenství

## Úhlové zásuvky

## PEV-1/4-WD-LED-...

pro tlakové spínače

PEV-1/4-B-OD, PEV-1/4-SC-OD

a PEV-1/4-A-SW27-B-OD

- s integrovanou světelnou diodou indikující sepnutí



Obecné technické údaje		
typ	PEV-1/4-WD-LED-24	PEV-1/4-WD-LED-230
značka CE (viz prohlášení o shodě)	dle směrnice EU-EMV	
	-	dle směrnice EU pro nízká napětí
certifikát	RCM Mark	
upozornění k materiálu	ve shodě s RoHS	

Elektronika		
typ	PEV-1/4-WD-LED-24	PEV-1/4-WD-LED-230
rozsah napájecího napětí	[V AC] -	0 ... 230
	[V DC] 15 ... 30	0 ... 180

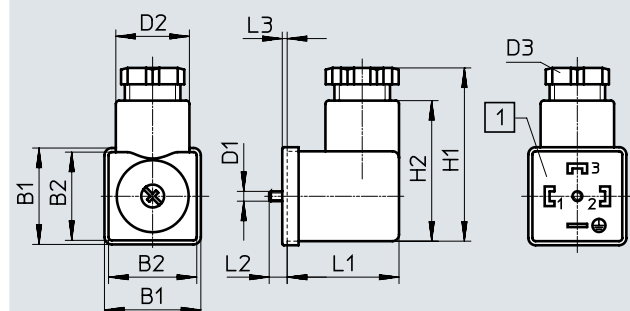
Elektromechanická část		
elektrické připojení	úhlová zásuvka, 4 piny	
proudová zatížitelnost	[A]	8

Mechanická část		
upevnění	průchozí díry	
informace o materiálu tělesa	PA	

Indikace/obsluha		
indikace provozuschopnosti	zelená LED	
indikace stavu sepnutí	žlutá LED	

Imise/emise		
teplota okolí	[°C]	-40 ... +90
stupeň krytí	IP65	

### Rozměry modely CAD ke stažení → [www.festo.com](http://www.festo.com)



[1] lze vždy otočit o 90°

Rozměry a údaje pro objednávky													
typ	B1	B2	D1	D2 ø	D3	H1	H2	L1	L2	L3	hmotnost [g]	č. dílu	typ
PEV-...-24	30	27,5	M3	22,5	Pg11	53	43	34,2	5,5	1,5	34	164274	PEV-1/4-WD-LED-24
PEV-...-230											34	164275	PEV-1/4-WD-LED-230

## Příslušenství

### Úhlové zásuvky PEV-1/4-A-WD

pro tlakové spínače

PEV-1/4-A-SW27



#### Obecné technické údaje

upozornění k materiálu	ve shodě s RoHS
------------------------	-----------------

#### Elektromechanická část

elektrické připojení	úhlová zásuvka, 4 piny
----------------------	------------------------

#### Mechanická část

upevnění	průchozí díry
----------	---------------

informace o materiálu tělesa	PA
------------------------------	----

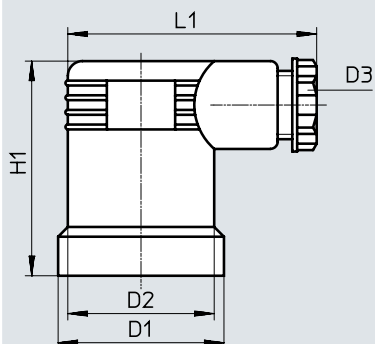
#### Imise/emise

teplota okolí	[°C]	-40 ... +90
---------------	------	-------------

stupeň krytí	IP65
--------------	------

#### Rozměry

modely CAD ke stažení → [www.festo.com](http://www.festo.com)



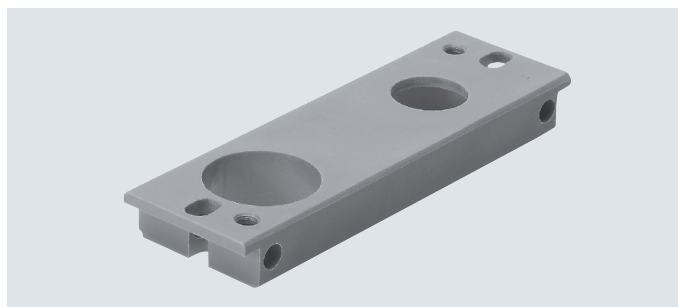
#### Rozměry a údaje pro objednávky

D1	D2	D3	H1	L1	hmotnost [g]	č. dílu	typ
∅	∅						
34	30	Pg9	44	51	55	161209	PEV-1/4-A-WD

## Příslušenství

### Montážní desky APL

pro tlakové spínače PEV  
a vakuové spínače VPEV

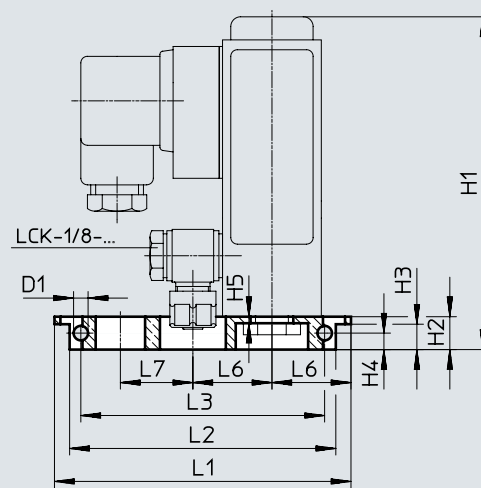
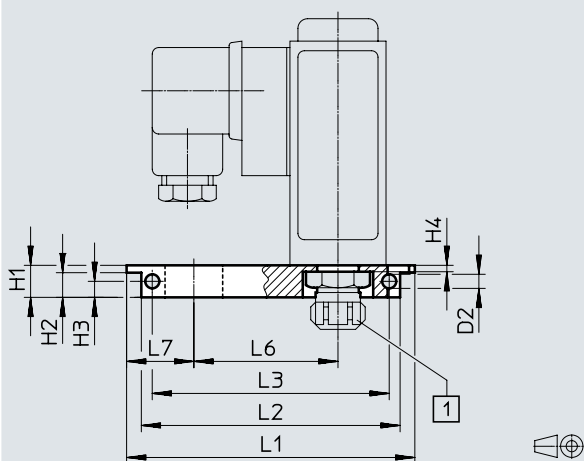
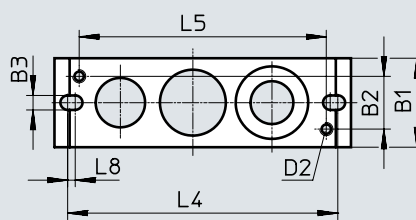
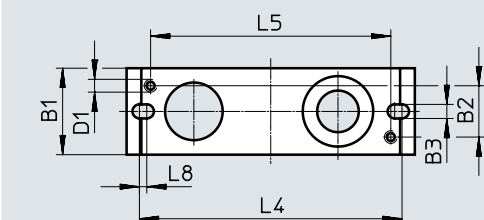


### Rozměry

modely CAD ke stažení → [www.festo.com](http://www.festo.com)

pro tlakové spínače PEV

pro vakuové spínače VPEV



[1] CK-1/4-...

### Rozměry a údaje pro objednávky

	B1	B2	B3	D1	D2	H1	H2	H3	H4	H5	L1
pro PEV	27	16	4,4	M4	4,4	10	7,7	5	2	-	88,5
pro VPEV				4,4	M4	101	10	7,7	5	2	

	L2	L3	L4	L5	L6	L7	L8	hmotnost [g]	č. dílu	typ
pro PEV	80,8	74	82	75	45	21	2,3	18	9349	APL-2N-PEV
pro VPEV			81		24	22		18	150218	APL-2N-VPEV

## Příslušenství

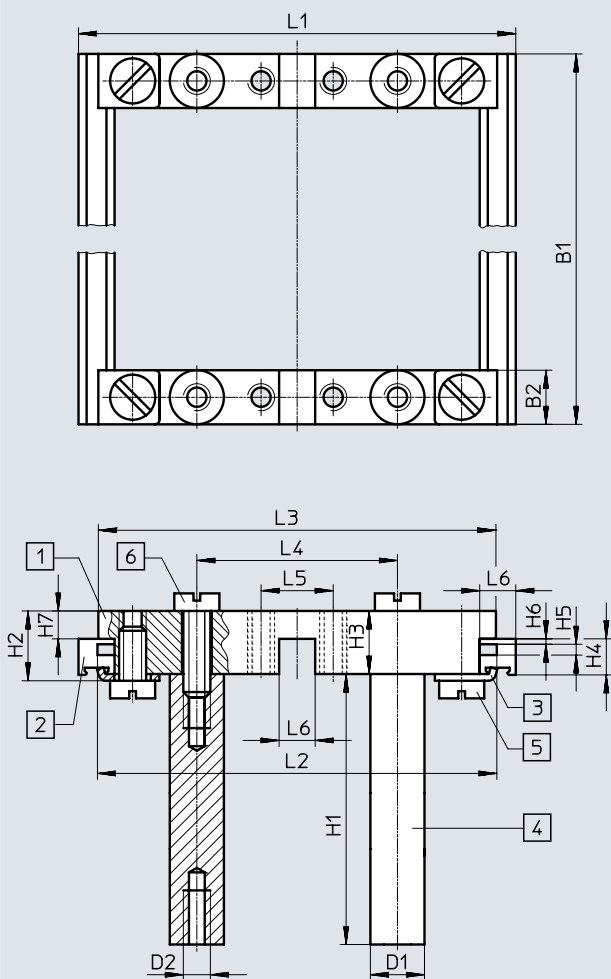
### Montážní rám NRRQ Upevňovací úhelníky NRW

rozsah dodávky:  
 2 x spojovací díl NRV-2N  
 2 x profilová lišta NRQ-8-480  
 4 x upevňovací úhelník NRW-1 2/3  
 4 x sloupek NRB-1 2/60  
 4 x šroub s válcovou hlavou DIN 84-M6X18-4.8  
 4 x šroub s válcovou hlavou DIN 84-M6X12-4.8  
 4 x upevňovací úhelník NRW-9/1,5-B  
 4 x šroub s válcovou hlavou DIN 84-M4X10-4.8



### Rozměry – montážní rám NRRQ

modely CAD ke stažení → [www.festo.com](http://www.festo.com)



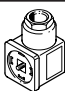
- [1] spojovací díly NRV-2N
- [2] profilové lišty NRQ-8-480
- [3] upevňovací úhelníky NRW-1 2/3
- [4] sloupky NRB-1 2/60
- [5] šrouby s válcovou hlavou DIN 84-M6X12-4.8
- [6] šrouby s válcovou hlavou DIN 84-M6X18-4.8

B1	B2	D1 ∅	D2	H1	H2	H3	H4	H5	H6	H7	L1	L2	L3	L4	L5	L6
480	12	12	M6	60	15,5	14	8	2,4	1,2	6,2	97	88,6	88,2	44,5	16	8

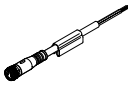
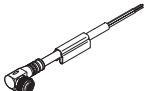
### Rozměry a údaje pro objednávky

	č. dílu	typ
montážní rám, komplet pro 16 prvků	9365	NRRQ-2N
upevňovací úhelníky k montáži připojovací desky na rám	11571	NRW-9/1,5-B

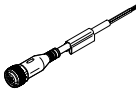
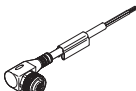
## Příslušenství

Údaje pro objednávky – zásuvky MSSD		technické údaje → internet: mssd		
	elektrické připojení	průchodky pro kabel	č. dílu	typ
	úhlová zásuvka, 3 piny, tvar A	Pg9	171157	MSSD-C-4P

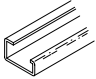
  

Údaje pro objednávky – kabely NEBU-M8		technické údaje → internet: nebu			
	elektrické připojení	počet vodičů	délka kabelu [m]	č. dílu	typ
	M8x1, přímá zásuvka	4	2,5	541342	NEBU-M8G4-K-2.5-LE4
			5	541343	NEBU-M8G4-K-5-LE4
	M8x1, úhlová zásuvka	4	2,5	541344	NEBU-M8W4-K-2.5-LE4
			5	541345	NEBU-M8W4-K-5-LE4

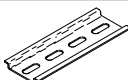
  

Údaje pro objednávky – kabely NEBU-M12		technické údaje → internet: nebu			
	elektrické připojení	počet vodičů	délka kabelu [m]	č. dílu	typ
	M12x1, přímá zásuvka	4	2,5	550326	NEBU-M12G5-K-2.5-LE4
			5	541328	NEBU-M12G5-K-5-LE4
	M12x1, úhlová zásuvka	4	2,5	550325	NEBU-M12W5-K-2.5-LE4
			5	541329	NEBU-M12W5-K-5-LE4


  

Údaje pro objednávky – montážní lišty NRC		technické údaje → internet: nrc		
	popis	délka	č. dílu	typ
	lišta G dle EN 50035	2 m	6756	NRC-32-2000

Údaje pro objednávky – montážní lišty NRH		technické údaje → internet: nrh		
	popis	délka	č. dílu	typ
	lišta H dle EN 60715	2 m	35430	NRH-35-2000

Údaje pro objednávky – upevňovací západky PENV		technické údaje → internet: penv	
	popis	č. dílu	typ
	pro montáž na lištu	164597	PENV-BGH