

# Šroubení NLFA

**FESTO**



### Hlavní údaje

#### Přehled

- Šroubení pro tekutá média, zvláště vhodná pro laboratorní úlohy
- pět variant pro různé hadice nebo dávkovací trysky
- použití výrobku v souladu s jeho určením:

Šroubení NLFA je určeno pro montáž laboratorních zařízení. Slouží k upevnění hadic nebo jehel v souladu s jejich technickými údaji.

Chemickou odolnost materiálů, které jsou v kontaktu s médiem, je potřeba pro každou konkrétní úlohu ověřit. Aplikaci je nutné validovat.

- nesprávné použití:

Použití nekompatibilních médií (kompatibilitu nutno předem ověřit). Pokud budete mít nejistotu ohledně vhodnosti výrobku pro plánované použití, kontaktujte nás.

## Typové značení

001	řada	
<b>NLFA</b>	šroubení	
002	tvar	
<b>D</b>	přímý	
003	připojení média 1	
<b>U14</b>	1/4-28 UNF	
004	připojení média 2	
<b>B1.2</b>	nátrubek 1,2 mm	
<b>B2.1</b>	nátrubek 2,1 mm	
<b>K1.6</b>	svěrné připojení 1,6 mm	
<b>K3</b>	svěrné připojení 3 mm	
<b>K3.2</b>	svěrné připojení 3,2 mm	
005	materiál ve styku s médiem	
<b>PP</b>	polypropylen	
006	množství v balení	
<b>P10</b>	10	

## Technické údaje

**Obecné technické údaje – s připojením nátrubky**

zkratka typu	NLFA
konstrukce	upevnění hadice pomocí nátrubky
připojení kapaliny	UNF1/4-28
připojení média 2	pro hadice s vnitřním Ø 1,2 mm pro hadice s vnitřním Ø 2,1 mm
tvar	přímý tvar (Inline)
princip těsnění	bez měkkého těsnění
montážní poloha	libovolná
hmotnost výrobku	0,5 ... 1,06 g
balení	10

**Obecné technické údaje – se svěrným připojením**

zkratka typu	NLFA
konstrukce	upevnění hadice svěrným připojením
připojení kapaliny	UNF1/4-28
připojení média 2	pro hadice s vnějším Ø 1,6 mm (1/16") pro hadice s vnějším Ø 3 mm pro hadice s vnějším Ø 3,2 mm (1/8")
tvar	přímý tvar (Inline)
princip těsnění	bez měkkého těsnění
montážní poloha	libovolná
hmotnost výrobku	0,44 ... 0,53 g
balení	10

**Provozní a okolní podmínky – s připojením nátrubky**

zkratka typu	NLFA
médium	tekutá média plynná média
upozornění k médiu	zohledněte odolnost materiálů v kontaktu s médiem
provozní tlak v celém rozsahu teploty	-0,75 ... 4 bary
teplota média	0 ... 35 °C
teplota okolí	0 ... 35 °C
skladovací teplota <sup>1)</sup>	-20 ... 70 °C
vhodnost pro potravinářství	viz rozšířené informace o materiálech

**Provozní a okolní podmínky – se svěrným připojením**

zkratka typu	NLFA
médium	tekutá média plynná média
upozornění k médiu	zohledněte odolnost materiálů v kontaktu s médiem
provozní tlak v celém rozsahu teploty	-0,75 ... 6 barů
teplota média	0 ... 50 °C
teplota okolí	0 ... 50 °C
skladovací teplota <sup>1)</sup>	-20 ... 70 °C
vhodnost pro potravinářství	viz rozšířené informace o materiálech

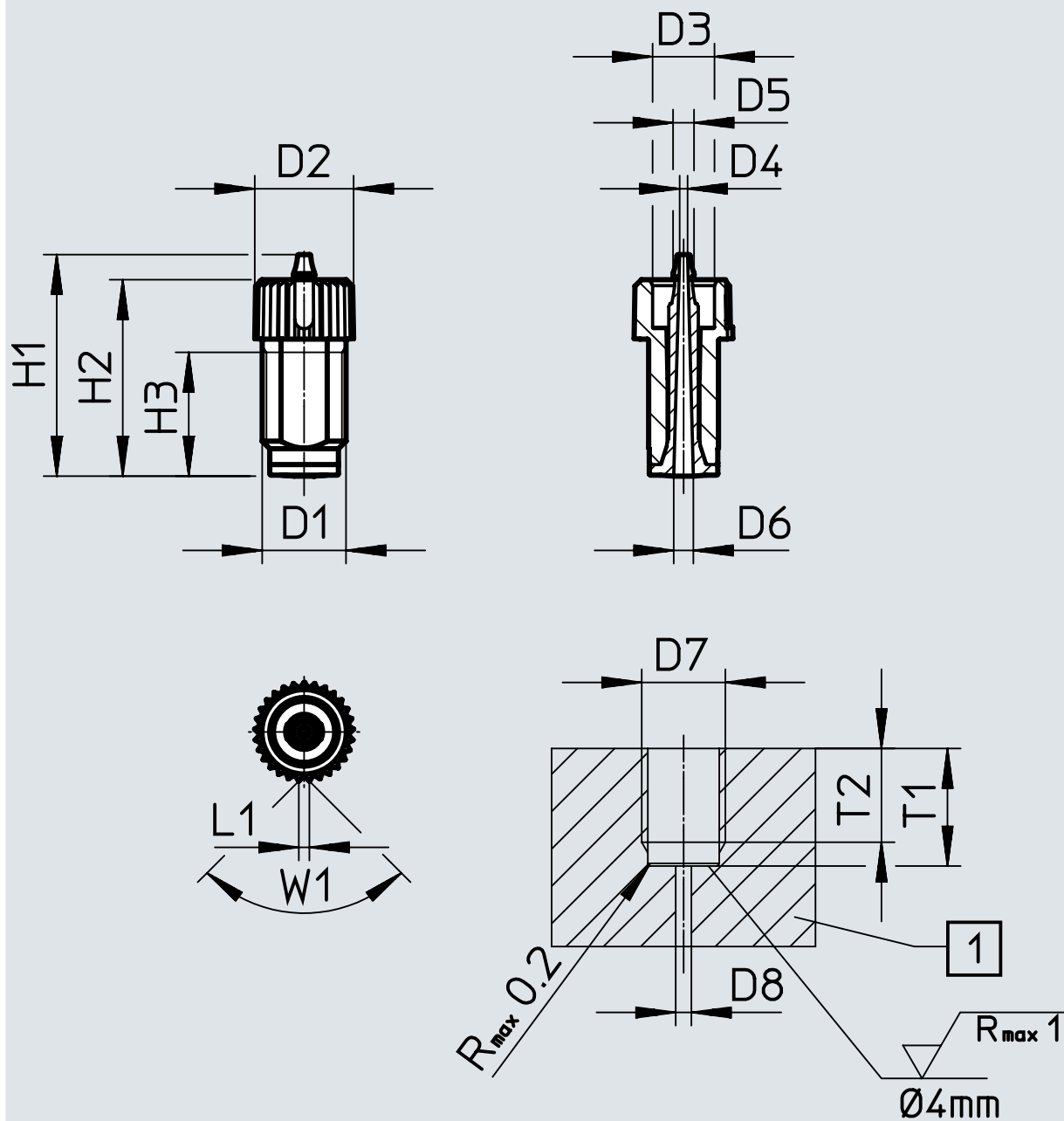
1) platí jen v nenamontovaném stavu

**Materiály**

zkratka typu	NLFA
materiál závitové části	vyztužený PA
upozornění k materiálu	ve shodě s RoHS

## Rozměry

Rozměry – s připojením nátrubkem

modely CAD ke stažení → [www.festo.com](http://www.festo.com)

[1] montážní plocha

	D1	D2 ∅	D3 ∅	D4 ∅	D5 ∅	D6 ∅	D7	D8 ∅ max.
NLFA-D-U14-B1.2-PP-P10	UNF1/4-28	7,5	4,7	0,6	1,6	1,5	UNF1/4-28	1,2
NLFA-D-U14-B2.1-PP-P10	UNF1/4-28	7,5	4,7	1,3	2,6	2,2	UNF1/4-28	2,4

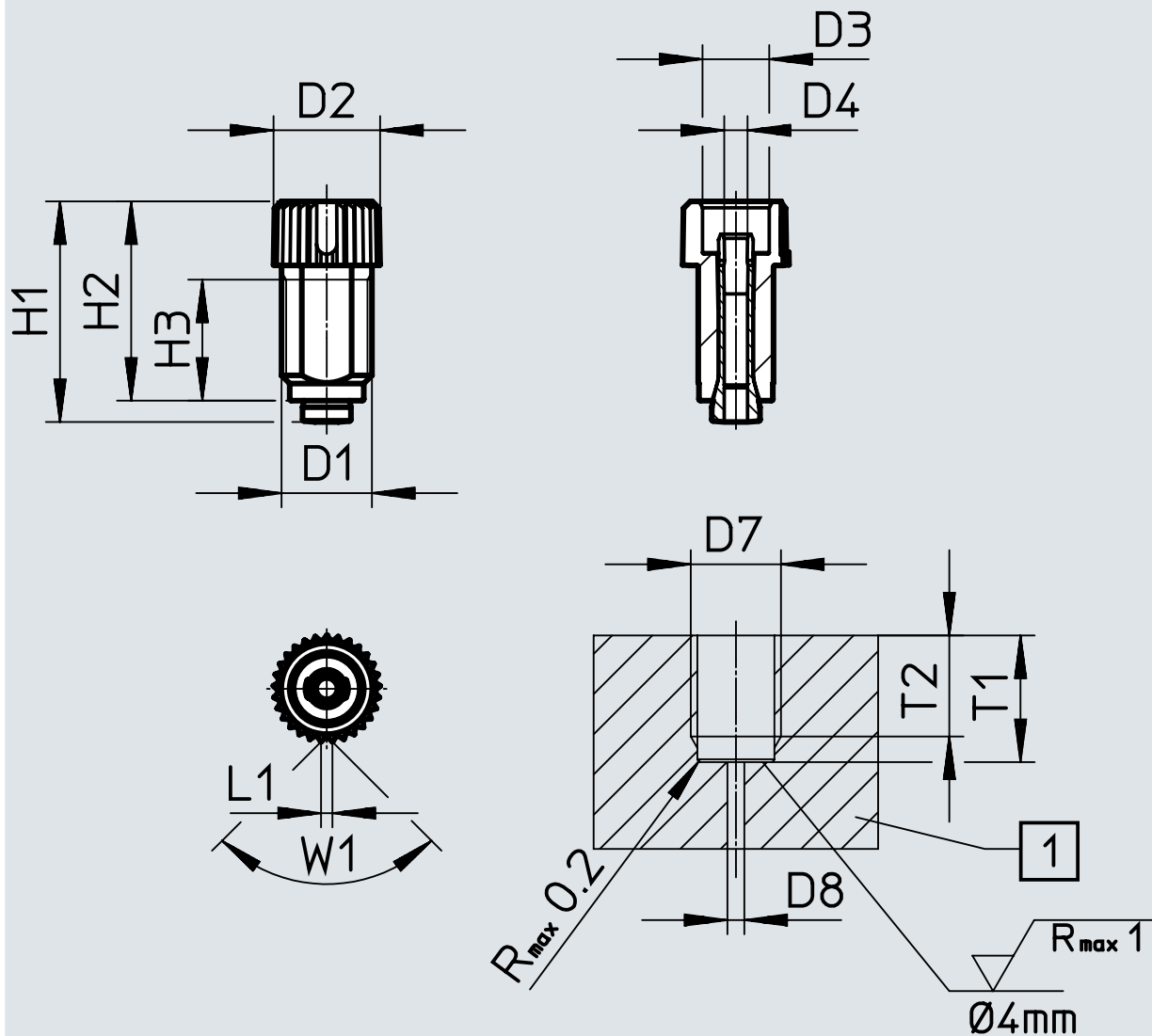
  

	H1	H2	H3	L1	T1	T2	W1
NLFA-D-U14-B1.2-PP-P10	16,8	14,9	9,4	0,8	8,9	7,1	90°
NLFA-D-U14-B2.1-PP-P10	16,8	14,9	9,4	0,8	8,9	7,1	90°

## Rozměry

Rozměry – se svěrným připojením

modely CAD ke stažení → [www.festo.com](http://www.festo.com)



[1] montážní plocha

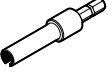
	D1	D2 ø	D3 ø	D4 ø	D7	D8 ø max.	H1
NLFA-D-U14-K1.6-PP-P10	UNF1/4-28	7,5	4,7	1,7	UNF1/4-28	1,2	15,5
NLFA-D-U14-K3-PP-P10	UNF1/4-28	7,5	4,7	3,1	UNF1/4-28	2,4	15,5
NLFA-D-U14-K3.2-PP-P10	UNF1/4-28	7,5	4,7	3,3	UNF1/4-28	2,4	15,5

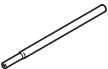
	H2	H3	L1	T1	T2	W1
NLFA-D-U14-K1.6-PP-P10	14	8,5	0,8	8,9	7,1	90°
NLFA-D-U14-K3-PP-P10	14	8,5	0,8	8,9	7,1	90°
NLFA-D-U14-K3.2-PP-P10	14	8,5	0,8	8,9	7,1	90°


## Údaje pro objednávky

Údaje pro objednávky tvar	připojení média 2	č. dílu	typ
přímý tvar (Inline)	pro hadice s vnějším Ø 1,6 mm (1/16")	<b>8104285</b>	<b>NLFA-D-U14-K1.6-PP-P10</b>
	pro hadice s vnějším Ø 3 mm	<b>8104286</b>	<b>NLFA-D-U14-K3-PP-P10</b>
	pro hadice s vnějším Ø 3,2 mm (1/8")	<b>8104287</b>	<b>NLFA-D-U14-K3.2-PP-P10</b>
	pro hadice s vnitřním Ø 1,2 mm	<b>8104288</b>	<b>NLFA-D-U14-B1.2-PP-P10</b>
	pro hadice s vnitřním Ø 2,1 mm	<b>8104289</b>	<b>NLFA-D-U14-B2.1-PP-P10</b>

## Příslušenství

Montážní příslušenství				
	připojení média 2	popis	č. dílu	typ
montážní nástroj				
	<ul style="list-style-type: none"> <li>pro hadice s vnějším Ø 1,6 mm (1/16")</li> <li>pro hadice s vnějším Ø 3 mm</li> <li>pro hadice s vnějším Ø 3,2 mm (1/8")</li> <li>pro hadice s vnitřním Ø 1,2 mm</li> <li>pro hadice s vnitřním Ø 2,1 mm</li> </ul>	šroubovací adaptér na vnější šestihran, otvor klíče 6 mm	8146520	NPAT-FA-A-R75

Příslušenství pro připojení				
	připojení média 2	popis	č. dílu	typ
dávkový prvky				
	pro hadice s vnějším Ø 1,6 mm (1/16")	vnější Ø trysky 1,6 mm; světlost 0,3 mm; délka 30 mm; se zkosením; 10 kusů	8104295	VAVN-N-A1.6-03-30-F-V-V1-P10
		vnější Ø trysky 1,6 mm; světlost 0,3 mm; délka 30 mm; se zúžením; 10 kusů	8104294	VAVN-N-A1.6-03-30-V-V1-P10
		vnější Ø trysky 1,6 mm; světlost 0,3 mm; délka 60 mm; se zkosením; se zúžením; 10 kusů	8104298	VAVN-N-A1.6-03-60-F-V-V1-P10
		vnější Ø trysky 1,6 mm; světlost 0,3 mm; délka 60 mm; se zúžením; 10 kusů	8104297	VAVN-N-A1.6-03-60-V-V1-P10
		vnější Ø trysky 1,6 mm; světlost 0,6 mm; délka 30 mm; 10 kusů	8104290	VAVN-N-A1.6-06-30-V1-P10
		vnější Ø trysky 1,6 mm; světlost 0,6 mm; délka 30 mm; se zúžením; 10 kusů	8104296	VAVN-N-A1.6-06-30-V-V1-P10
		vnější Ø trysky 1,6 mm; světlost 0,6 mm; délka 60 mm; 10 kusů	8104292	VAVN-N-A1.6-06-60-V1-P10
		vnější Ø trysky 1,6 mm; světlost 0,6 mm; délka 60 mm; se zúžením; 10 kusů	8104299	VAVN-N-A1.6-06-60-V-V1-P10
		vnější Ø trysky 1,6 mm; světlost 1,2 mm; délka 30 mm; 10 kusů	8104291	VAVN-N-A1.6-12-30-V1-P10
		vnější Ø trysky 1,6 mm; světlost 1,2 mm; délka 60 mm; 10 kusů	8104293	VAVN-N-A1.6-12-60-V1-P10

Hadice				
	připojení média 2	popis	č. dílu	typ
hadice z plastu				
	pro hadice s vnitřním Ø 1,2 mm	polyuretan; odolné hydrolyze; hadice s vnějším Ø 2 mm; přírodní; 50 m	133038	PUN-H-2X0,4-NT
	<ul style="list-style-type: none"> <li>pro hadice s vnějším Ø 3 mm</li> <li>pro hadice s vnitřním Ø 2,1 mm</li> </ul>	polyuretan; odolné hydrolyze; hadice s vnějším Ø 3 mm; přírodní; 50 m	197375	PUN-H-3X0,5-NT
	pro hadice s vnějším Ø 3 mm	perfluoralkoxylalkan; hadice s vnějším Ø 3 mm; přírodní; 50 m	8061167	PFAN-3X0,5-NT