






Manometry










FESTO



Přehled dodávek

provedení	typ	připojení pneumatiky	jmenovitá velikost	rozsah zobrazení		→ strana/ internet			
				vnější stupnice	vnitřní stupnice				
manometry		MA-...-EN	R1/8	40	0 ... 10 barů 0 ... 25 barů	0 ... 145 psi 0 ... 360 psi	4		
			R1/4	40	0 ... 6 barů 0 ... 10 barů 0 ... 16 barů	0 ... 87 psi 0 ... 145 psi 0 ... 232 psi			
					G1/4	40		0 ... 6 barů 0 ... 10 barů 0 ... 16 barů 0 ... 25 barů	0 ... 87 psi 0 ... 145 psi 0 ... 232 psi 0 ... 360 psi
		50						0 ... 2,5 baru 0 ... 10 barů 0 ... 16 barů	0 ... 36 psi 0 ... 145 psi 0 ... 232 psi
			63	0 ... 1 bar				0 ... 14,5 psi	
			MA	M5				15	0 ... 10 barů 0 ... 145 psi
		27			0 ... 10 barů 0 ... 1 MPa 0 ... 160 psi	– – –			
				R1/8	23	0 ... 6 barů 0 ... 10 barů 0 ... 16 barů		0 ... 87 psi 0 ... 145 psi 0 ... 232 psi	
		27				0 ... 16 barů 0 ... 25 barů		0 ... 232 psi 0 ... 360 psi	
				G1/8	40	0 ... 10 barů 0 ... 16 barů 0 ... 1 MPa 0 ... 1,6 MPa		0 ... 145 psi 0 ... 232 psi – –	
		G1/4				50		0 ... 10 barů 0 ... 16 barů 0 ... 1 MPa 0 ... 1,6 MPa	0 ... 145 psi 0 ... 232 psi – –
				MA-63-0,25	G1/4			63	0 ... 0,25 baru
			MA-...-QS	QS-4, QS-6, QS-8	15	0 ... 10 barů		–	11
		PAGN	G1/8	23	0 ... 10 barů 0 ... 1 MPa	0 ... 145 psi –	12		
					G1/4	63		0 ... 16 barů	–
		PAGN-...-P10	vločka 10 mm	26, 40	0 ... 10 barů 0 ... 16 barů 0 ... 145 psi 0 ... 232 psi 0 ... 1 MPa 0 ... 1,6 MPa	0 ... 145 psi 0 ... 232 psi 0 ... 10 barů 0 ... 16 barů – –	14		

Přehled dodávek

provedení	typ	připojení pneumatiky	jmenovitá velikost	rozsah zobrazení		→ strana/ internet		
				vnější stupnice	vnitřní stupnice			
manometry	s červeno-zeleným polem							
		MA-...-RG	R1/8	40	0 ... 2,5 baru	–	16	
					0 ... 10 barů	–		
					0 ... 16 barů	–		
					0 ... 1 MPa	–		
					0 ... 1,6 MPa	–		
					0 ... 145 psi	–		
					0 ... 232 psi	–		
		R1/4	50	0 ... 2,5 baru	–			
				0 ... 10 barů	–			
				0 ... 16 barů	–			
				0 ... 0,25 MPa	–			
				0 ... 1 MPa	–			
				0 ... 1,6 MPa	–			
				0 ... 36 psi	–			
PAGN-...-P10-RG	vložka 10 mm	26	0 ... 10 barů	0 ... 1 MPa	18			
pro úlohy s vysokým tlakem								
	PAGL-HP3	G1/4	63	0 ... 60 barů a 0 ... 6 MPa	0 ... 870 psi	pagl		
přesné manometry		MAP	R1/8	40	0 ... 1 bar	0 ... 15 psi	19	
					0 ... 4 bary	0 ... 58 psi		
					0 ... 6 barů	0 ... 87 psi		
					0 ... 16 barů	0 ... 232 psi		
		PAGN-...-1.6	R1/8	40	0 ... 10 barů	0 ... 145 psi		20
0 ... 1 MPa	0 ... 10 barů							
přírubové manometry		FMA-...-EN	G1/4	40	0 ... 10 barů	0 ... 145 psi	21	
					0 ... 16 barů	0 ... 232 psi		
			50, 63	0 ... 2,5 baru	0 ... 36 psi			
				0 ... 10 barů	0 ... 145 psi			
		FMA-63-0,25	G1/4	63	0 ... 16 barů	0 ... 232 psi		23
0 ... 0,25 baru	0 ... 3,6 psi							
přesné přírubové manometry		FMAP	G1/4	63	0 ... 1 bar	0 ... 15 psi	24	
					0 ... 4 bary	0 ... 58 psi		
					0 ... 6 barů	0 ... 87 psi		
					0 ... 16 barů	0 ... 232 psi		
sady manometrů	pro zesilovače tlaku DPA							
		DPA-...-MA-SET	R1/8	27	0 ... 16 barů	0 ... 232 psi	dpa	
			0 ... 25 barů	0 ... 360 psi				
		G1/8, G1/4	40	0 ... 16 barů	0 ... 232 psi			
0 ... 25 barů				0 ... 360 psi				
vakuometry		VAM-...-EN	R1/8	40	-1 ... 0 barů	-30 ... 0 inHg	vam	
			R1/4	63	-1 ... 0 barů	-30 ... 0 inHg		
			-1 ... 9 barů	-30 ... 0 inHg a 0 ... 130 psi				
		VAM-...-RG	R1/8	40	-1 ... 0 barů	–		
			R1/4	63	-1 ... 0 barů	–		
		FVAM-...-EN	G1/8	40	-1 ... 0 barů	-30 ... 0 inHg		fvam
			G1/4	63	-1 ... 0 barů	-30 ... 0 inHg		

Technické údaje

funkce



— — rozsah pracovních teplot
–20 ... +60 °C



- určeno pro jednotky pro úpravu stlačeného vzduchu řady MS4/MS6/MS9/MS12

Obecné technické údaje					
jmenovitá velikost	40			50	63
připojení pneumatiky	R1/8	R1/4	G1/4	G1/4	G1/4
provozní médium	inertní plyny neutrální kapaliny				
upozornění k provoznímu/ řídícímu médiu	nelze kyslík nelze acetylén				
konstrukce	manometr s Bourdonovým perem				
odpovídá normám	EN 837-1				
upevnění	montáž do vedení				
místo připojení	zezadu uprostřed				
teplota okolí [°C]	–20 ... +60				
teplota média [°C]	–20 ... +60 ¹⁾				
třída přesnosti měření	2,5				
činitel střídavého zatížení	0,66				
stupeň krytí	IP43				
pro jednotky pro úpravu stlačeného vzduchu řady MS	MS4	MS4/MS6/MS9/MS12		–	–
hmotnost [g]	60	70	70	70	80

1) Při použití média s teplotou pod 0 °C je nutné zajistit suché provozní médium.

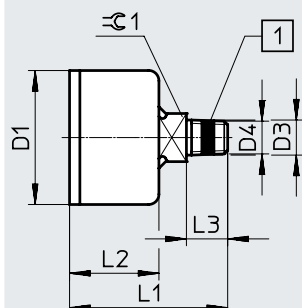
Materiály					
jmenovitá velikost	40			50	63
připojení pneumatiky	R1/8	R1/4	G1/4	G1/4	G1/4
těleso	pouze MA-40-10-1/8-EN	PBT (barva: černá)	–		
	ne MA-40-10-1/8-EN	ABS(barva: černá)			
průhled	PS				
závitová část/ materiály ve styku s médiem	mosaz				
upozornění k materiálu	odpovídá RoHS				

Technické údaje

modely CAD ke stažení → www.festo.com

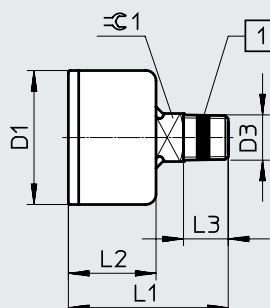
Rozměry

MA-40, R1/8



[1] těsnicí páska PTFE
u MA-40-16-1/8-EN-DPA
a MA-40-25-1/8-EN

MA-40, R1/4



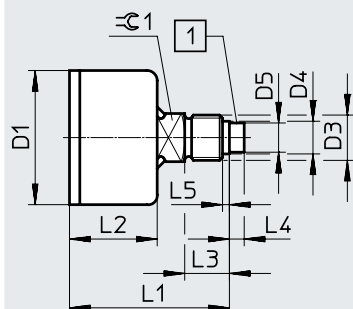
[1] těsnicí páska PTFE

typ	D1 ø	D3	D4 ø	L1	L2	L3	≈C 1
MA-40-...-1/8-EN	39	R1/8	10,2	±1	±0,5	12 +0,3	14
MA-40-...-R1/4-EN		R1/4	-	46,5	25,5	13	

modely CAD ke stažení → www.festo.com

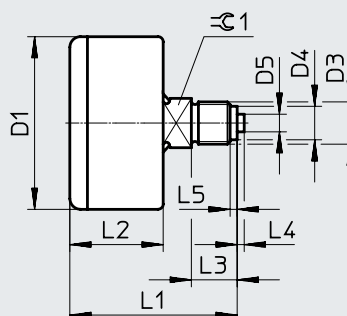
Rozměry

MA-40, G1/4



[1] s namontovaným těsnicím
kroužkem PTFE

MA-50/63, G1/4



typ	D1 ø	D3	D4 ø	D5 ø	L1	L2	L3	L4	L5	≈C 1
MA-40-...-G1/4-EN	39 -0,2	G1/4	9,5	8,5	46,5 ±1	±0,5	+0,3	4,3 ±0,1	2	14
MA-50-...-1/4-EN	49 ±0,5		9,5 -0,2	5	47,5 ±1	26,5	13	2		
MA-63-...-1/4-EN	61,5 ±0,5		9,5	5	47 ±0,5	26,5	2			


Technické údaje

Údaje pro objednávky							
jmenovitá velikost	připojení pneumatiky	provozní tlak	rozsah zobrazení		č. dílu	typ	
			vnější stupnice	vnitřní stupnice			
zobrazovací jednotky [bar]/[psi]							
40	R1/8	0 ... 10 barů	0 ... 10 barů	0 ... 145 psi	162835	MA-40-10-1/8-EN	
		0 ... 16 barů	0 ... 16 barů	0 ... 232 psi	529046	MA-40-16-1/8-EN-DPA	
		0 ... 25 barů	0 ... 25 barů	0 ... 360 psi	526167	MA-40-25-1/8-EN	
	R1/4	0 ... 6 barů	0 ... 6 barů	0 ... 87 psi	187078	MA-40-6-R1/4-EN	
		0 ... 10 barů	0 ... 10 barů	0 ... 145 psi	187079	MA-40-10-R1/4-EN	
		0 ... 16 barů	0 ... 16 barů	0 ... 232 psi	187080	MA-40-16-R1/4-EN	
	G1/4	0 ... 6 barů	0 ... 6 barů	0 ... 87 psi	183899	MA-40-6-G1/4-EN	
		0 ... 10 barů	0 ... 10 barů	0 ... 145 psi	183900	MA-40-10-G1/4-EN	
		0 ... 16 barů	0 ... 16 barů	0 ... 232 psi	183901	MA-40-16-G1/4-EN	
		0 ... 25 barů	0 ... 25 barů	0 ... 360 psi	183902	MA-40-25-G1/4-EN	
	50	G1/4	0 ... 2,5 baru	0 ... 2,5 baru	0 ... 36 psi	162837	MA-50-2,5-1/4-EN
			0 ... 10 barů	0 ... 10 barů	0 ... 145 psi	162838	MA-50-10-1/4-EN
0 ... 16 barů			0 ... 16 barů	0 ... 232 psi	162839	MA-50-16-1/4-EN	
63	G1/4	0 ... 1 bar	0 ... 1 bar	0 ... 14,5 psi	162844	MA-63-1-1/4-EN	

Technické údaje

funkce



-  - rozsah pracovních teplot
-20 ... +60 °C



- určeno pro jednotky pro úpravu stlačeného vzduchu řady D

Obecné technické údaje						
jmenovitá velikost	15	23	27		40	50
připojení pneumatiky	M5	R1/8	M5	R1/8	G1/8	G1/4
provozní médium	inertní plyny neutrální kapaliny					
upozornění k provoznímu/ řídícímu médiu	nelze kyslík nelze acetylén					
konstrukce	manometr s Bourdonovým perem, bez měřicí mechaniky		manometr s Bourdonovým perem			
odpovídá normám	-			EN 837-1		
upevnění	montáž do vedení					
místo připojení	zezadu uprostřed					
teplota okolí [°C]	-20 ... +60		0 ... +60		-20 ... +60	
teplota média [°C]	-20 ... +60 ¹⁾		0 ... +60		-20 ... +60 ¹⁾	
třída přesnosti měření	5	4	4	2,5		
činitel střídavého zatížení	0,66		0,6		0,66	
stupeň krytí	IP53	IP44	IP43			
pro jednotky pro úpravu stlačeného vzduchu řady D	-	-	MICRO	-	MINI	MIDI/MAXI
hmotnost [g]	10	27	11	8	60	70

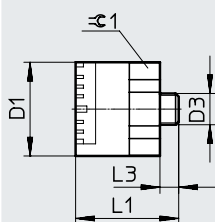
1) Při použití média s teplotou pod 0 °C je nutné zajistit suché provozní médium.

Materiály						
jmenovitá velikost	15	23	27		40	50
připojení pneumatiky	M5	R1/8	M5	R1/8	G1/8	G1/4
těleso	ocel (barva: černá)	mosaz (barva: černá)	PA (barva: černá)	ABS (barva: černá)		
průhled	PC		PS		PS	
závitová část/ materiály ve styku s médiem	mosaz		mosaz	vyztužený PA	mosaz	
upozornění k materiálu	odpovídá RoHS					

Rozměry

modely CAD ke stažení → www.festo.com

MA-15, M5



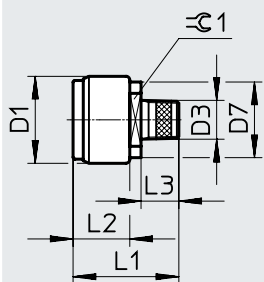
typ	D1 ø	D3	L1	L3	±0.1
MA-15-...-M5	15	M5	16,5	3	14

Technické údaje

Rozměry

MA-23, R1/8

modely CAD ke stažení → www.festo.com

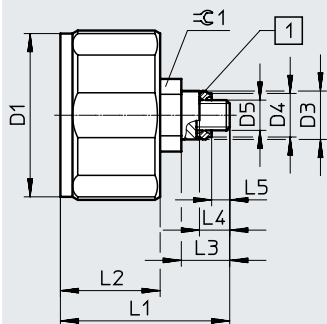


typ	D1 ∅	D3	D7 ∅	L1	L2	L3	≡C 1
MA-23-...-R1/8	23 -0,4	R1/8	20 -0,4	±0,35	±0,25	10	14

Rozměry

MA-27, M5

modely CAD ke stažení → www.festo.com



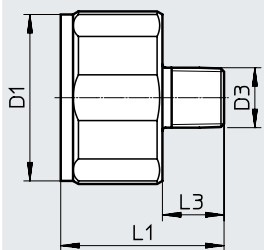
[1] s namontovaným polyamidovým těsnicím kroužkem

typ	D1 ∅	D3 ∅	D4 ∅	D5	L1	L2 ±0,5	L3	L4	L5	≡C 1
MA-27-...-M5	27	8	7,4	M5	28	16,5	8	5	3	10

Rozměry

MA-27, R1/8

modely CAD ke stažení → www.festo.com



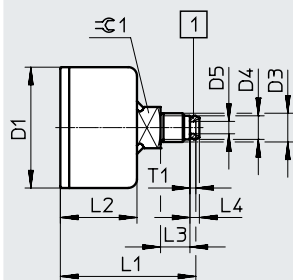
typ	D1 ∅	D3	L1	L3 ±0,15
MA-27-...-R1/8	27	R1/8	26,5	10

Technické údaje

modely CAD ke stažení → www.festo.com

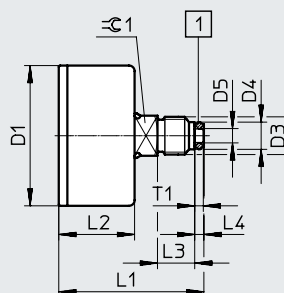
Rozměry

MA-40, G1/8



[1] s namontovaným hliníkovým těsnícím kroužkem

MA-50, G1/4



[1] s namontovaným hliníkovým těsnícím kroužkem

typ	D1 ø	D3	D4 ø	D5 ø	L1	L2	L3	L4	T1	≙ 1
MA-40-...1/8	39 -0,2	G1/8	8	4,2	±1	±0,5	+0,3	3,2	2	14
MA-40-...1/4	49	G1/4	9,5	5	50,5	26,5	13		3	

Údaje pro objednávku

jmenovitá velikost	připojení pneumatiky	provozní tlak	rozsah zobrazení		č. dílu	typ
			vnější stupnice	vnitřní stupnice		
zobrazovací jednotky [bar]/[psi]						
23	R1/8	0 ... 6 barů	0 ... 6 barů	0 ... 87 psi	183896	MA-23-6-R1/8
		0 ... 10 barů	0 ... 10 barů	0 ... 145 psi	183897	MA-23-10-R1/8
		0 ... 16 barů	0 ... 16 barů	0 ... 232 psi	183898	MA-23-16-R1/8
27	R1/8	0 ... 16 barů	0 ... 16 barů	0 ... 232 psi	541733	MA-27-16-R1/8
		0 ... 25 barů	0 ... 25 barů	0 ... 360 psi	541734	MA-27-25-R1/8
40	G1/8	0 ... 10 barů	0 ... 10 barů	0 ... 145 psi	359874	MA-40-10-1/8
		0 ... 16 barů	0 ... 16 barů	0 ... 232 psi	345395	MA-40-16-1/8
50	G1/4	0 ... 10 barů	0 ... 10 barů	0 ... 145 psi	359873	MA-50-10-1/4
		0 ... 16 barů	0 ... 16 barů	0 ... 232 psi	356759	MA-50-16-1/4


Údaje pro objednávku

jmenovitá velikost	připojení pneumatiky	provozní tlak	rozsah zobrazení		č. dílu	typ
			vnější stupnice	vnitřní stupnice		
zobrazovací jednotky [bar]						
15	M5	0 ... 10 barů	0 ... 10 barů	–	132340	MA-15-10-M5
27	M5	0 ... 10 barů	0 ... 10 barů	–	526323	MA-27-10-M5
zobrazovací jednotky [MPa]						
27	M5	0 ... 1 MPa	0 ... 1 MPa	–	526324	MA-27-1,0-M5-MPA
40	G1/8	0 ... 1 MPa	0 ... 1 MPa	–	192732	MA-40-1-G1/8-MPA
		0 ... 1,6 MPa	0 ... 1,6 MPa	–	192733	MA-40-1,6-G1/8-MPA
50	G1/4	0 ... 1 MPa	0 ... 1 MPa	–	192734	MA-50-1-G1/4-MPA
		0 ... 1,6 MPa	0 ... 1,6 MPa	–	192735	MA-50-1,6-G1/4-MPA
zobrazovací jednotky [psi]						
15	M5	0 ... 145 psi	0 ... 145 psi	–	132341	MA-15-145-M5-PSI
27	M5	0 ... 160 psi	0 ... 160 psi	–	527405	MA-27-160-M5-PSI

Technické údaje

funkce



-  - rozsah pracovních teplot
-20 ... +60 °C



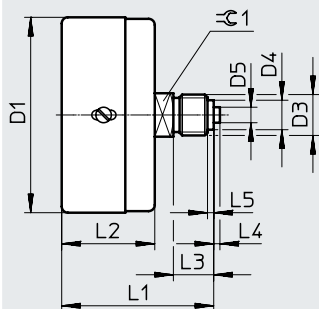
Obecné technické údaje	
jmenovitá velikost	63
připojení pneumatiky	G1/4
provozní médium	plynná média tekutá média
upozornění k provoznímu/ řídícímu médiu	nelze kyslík nelze acetylén
konstrukce	manometr s aneroidem
odpovídá normám	EN 837-3
upevnění	montáž do vedení
místo připojení	zezadu uprostřed
teplota okolí [°C]	-20 ... +60
teplota média [°C]	-20 ... +80 ¹⁾
třída přesnosti měření	1,6
činitel trvalého zatížení	0,75
činitel střídavého zatížení	0,9
stupeň krytí	IP43
hmotnost [g]	180

1) Při použití média s teplotou pod 0 °C je nutné zajistit suché provozní médium.

Materiály	
těleso	ocel
průhled	PMMA
převlečný montážní kroužek/šrouby	ocel
závitová část	mosaz

Rozměry

modely CAD ke stažení → www.festo.com




typ	D1 ø +1	D3	D4 ø	D5 ø	L1 +1	L2	L3 +0,3	L4	L5	⌀ 1
MA-63	63	G1/4	9,5	5	49	30	13	2	2	14

Údaje pro objednávky						
jmenovitá velikost	připojení pneumatiky	provozní tlak	rozsah zobrazení		č. dílu	typ
			vnější stupnice	vnitřní stupnice		
zobrazovací jednotky [bar]/[psi]						
63	G1/4	0 ... 0,25 baru	0 ... 0,25 baru	0 ... 3,6 psi	7169	MA-63-0,25

Technické údaje

funkce



-  - rozsah pracovních teplot
-20 ... +60 °C



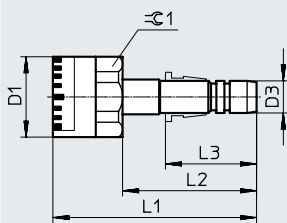
Obecné technické údaje

jmenovitá velikost	15		
připojení pneumatiky	QS-4	QS-6	QS-8
provozní médium	inertní plyny neutrální kapaliny		
upozornění k provoznímu/ řídícímu médiu	nelze kyslík nelze acetylén		
konstrukce	manometr s Bourdonovým perem, bez měřicí mechaniky		
upevnění	montáž do vedení		
místo připojení	zezadu uprostřed		
teplota okolí [°C]	-20 ... +60		
teplota média [°C]	-20 ... +60		
třída přesnosti měření	5		
činitel střídavého zatížení	0,66		
stupeň krytí	IP53		
hmotnost [g]	10		

Materiály

těleso	ocel (barva: černá)
průhled	PC
závitová část/ materiály ve styku s médiem	mosaz
upozornění k materiálu	odpovídá RoHS

Rozměry

modely CAD ke stažení → www.festo.com

typ	D1 ø	D3	L1	L2	L3	±0.1
MA-15-10-QS-4	15	QS-4	36	23	15	14
MA-15-10-QS-6	15	QS-6	38	25	17	14
MA-15-10-QS-8	15	QS-8	34	21	18,5	14


Údaje pro objednávky

jmenovitá velikost	připojení pneumatiky	provozní tlak	rozsah zobrazení		č. dílu	typ
			vnější stupnice	vnitřní stupnice		
zobrazovací jednotky [bar]						
15	QS-4	0 ... 10 barů	0 ... 10 barů	-	153383	MA-15-10-QS-4
	QS-6	0 ... 10 barů	0 ... 10 barů	-	153384	MA-15-10-QS-6
	QS-8	0 ... 10 barů	0 ... 10 barů	-	153385	MA-15-10-QS-8

Technické údaje

funkce



-  - rozsah pracovních teplot
-5 ... +50 °C



- určeno pro jednotky pro úpravu stlačeného vzduchu řady MS2

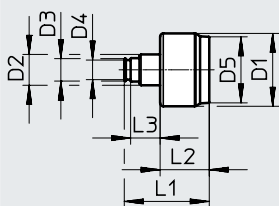
Obecné technické údaje	
jmenovitá velikost	23
připojení pneumatiky	G1/8 s těsnícím kroužkem
provozní médium	inertní plyny neutrální kapaliny
upozornění k provoznímu/ řídícímu médiu	nelze kyslík nelze acetylén
konstrukce	manometr s Bourdonovým perem
upevnění	montáž do vedení
místo připojení	zezadu uprostřed
teplota okolí [°C]	-5 ... +50
teplota média [°C]	-5 ... +50 ¹⁾
skladovací teplota [°C]	-5 ... +50
třída přesnosti měření	4
činitel střídavého zatížení	0,6
stupeň krytí	IP44
hmotnost [g]	6

1) Při použití média s teplotou pod 0 °C je nutné zajistit suché provozní médium.

Materiály	
těleso	ABS (barva: černá)
průhled	PMMA
závitová část	vyztužený ABS
materiály ve styku s médiem	zesílený ABS, mosaz
upozornění k materiálu	odpovídá RoHS

Rozměry

modely CAD ke stažení → www.festo.com




typ	D1 ø	D2	D3 ø	D4 ø	D5 ø	L1	L2	L3
PAGN-23	23	G1/8	7,1	6,2 ±0,05	20,8	26,8	15,5	9,3

Údaje pro objednávky						
jmenovitá velikost	připojení pneumatiky	provozní tlak	rozsah zobrazení		č. dílu	typ
			vnější stupnice	vnitřní stupnice		
zobrazovací jednotky [bar]/[psi]						
23	G1/8 s těsnícím kroužkem	0 ... 10 barů	0 ... 10 barů	0 ... 145 psi	8088991	PAGN-23-10-G18S
zobrazovací jednotky [MPa]						
23	G1/8 s těsnícím kroužkem	0 ... 1 MPa	0 ... 1 MPa	–	8088992	PAGN-23-1M-G18S

Technické údaje

funkce



-  - rozsah pracovních teplot
-40 ... +200 °C

- určeno pro redukční ventily s filtrem PCR



Obecné technické údaje

jmenovitá velikost	63
připojení pneumatiky	G1/4
provozní médium	inertní plyny neutrální kapaliny
upozornění k provoznímu/ řídícímu médiu	nelze kyslík nelze acetylén
konstrukce	manometr s Bourdonovým perem
odpovídá normám	EN 837-1
upevnění	montáž do vedení
místo připojení	zezadu uprostřed
teplota okolí [°C]	-40 ... +60
teplota média [°C]	-40 ... +200 ¹⁾
skladovací teplota [°C]	-40 ... +70
třída přesnosti měření	1,6
činitel střídavého zatížení	0,66
stupeň krytí	IP65
hmotnost [g]	160

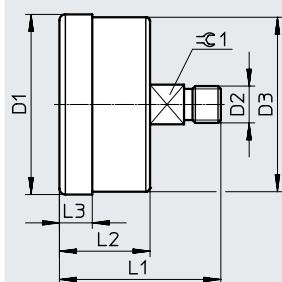
1) Při použití média s teplotou pod 0 °C je nutné zajistit suché provozní médium.

Materiály

těleso	silně legovaná ocel, nerezová (barva: stříbrná)
průhled	PC
závitová část/ materiály ve styku s médiem	silně legovaná ocel, nerezová
upozornění k materiálu	odpovídá RoHS

Rozměry

modely CAD ke stažení → www.festo.com



typ	D1 ø	D2	D3 ø	L1	L2	L3	±0,1
PAGN-63	63	G1/4	62	57	33	11,5	14

Údaje pro objednávky

jmenovitá velikost	připojení pneumatiky	provozní tlak	rozsah zobrazení vnější stupnice	rozsah zobrazení vnitřní stupnice	č. dílu	typ
63	G1/4	0 ... 16 barů	0 ... 16 barů	-	8081401	PAGN-63-16-G14-R1-1.6-0.5-V2

Technické údaje

funkce



— — rozsah pracovních teplot
-20 ... +60 °C



Obecné technické údaje		
jmenovitá velikost	26	40
připojení pneumatiky	vložka 10 mm	vložka 10 mm
provozní médium	inertní plyny neutrální kapaliny	
upozornění k provoznímu/ řídícímu médiu	nelze kyslík nelze acetylén	
konstrukce	manometr s Bourdonovým perem	
odpovídá normám	–	EN 837-1
upevnění	montáž do vedení	
místo připojení	zezadu uprostřed	
teplota okolí [°C]	-20 ... +60	
teplota média [°C]	-20 ... +60 ¹⁾	
třída přesnosti měření	4	2,5
činitel střídavého zatížení	0,66	
stupeň krytí	IP43 NEMA 4 (pouze s vnější stupnicí v barech)	
hmotnost [g]	15	50

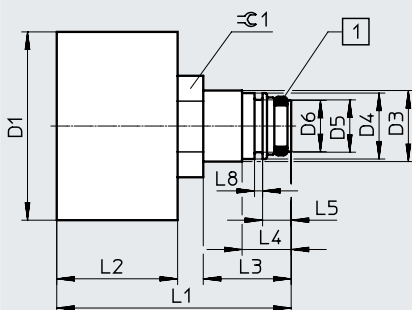
1) Při použití média s teplotou pod 0 °C je nutné zajistit suché provozní médium.

Materiály		
jmenovitá velikost	26	40
těleso	PA (barva: černá)	ABS (barva: černá)
průhled	PS	
závitová část/ materiály ve styku s médiem	mosaz	
upozornění k materiálu	odpovídá RoHS	

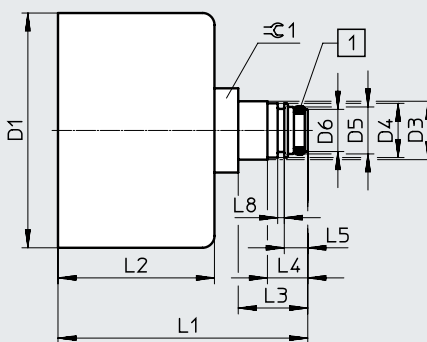
Rozměry

modely CAD ke stažení → www.festo.com

PAGN-26-...-P10



PAGN-40-...-P10



[1] těsnicí kroužek

typ	D1 ∅	D3 ∅ ±0,1	D4 ∅ ±0,05	D5 ∅ ±0,05	D6 ∅ ±0,1	L1	L2 ±0,5	L3	L4	L5	L8	⊕ 1
PAGN-26-...-P10	25,7	9,7	9	7,8	7	32	16,5	12	6,7	3,9	1,1	12
PAGN-40-...-P10	39					41,5						26


Technické údaje

Údaje pro objednávky						
jmenovitá velikost	připojení pneumatiky	provozní tlak	rozsah zobrazení		č. dílu	typ
			vnější stupnice	vnitřní stupnice		
zobrazovací jednotky [bar]/[psi]						
26	vložka 10 mm	0 ... 10 barů	0 ... 10 barů	0 ... 145 psi	543488	PAGN-26-10-P10
		0 ... 16 barů	0 ... 16 barů	0 ... 232 psi	543487	PAGN-26-16-P10
40	vložka 10 mm	0 ... 10 barů	0 ... 10 barů	0 ... 145 psi	548009	PAGN-40-10-P10
		0 ... 16 barů	0 ... 16 barů	0 ... 232 psi	548010	PAGN-40-16-P10
zobrazovací jednotky [psi]/[bar]						
26	vložka 10 mm	0 ... 145 psi	0 ... 145 psi	0 ... 10 barů	563732	PAGN-26-145P-P10
		0 ... 232 psi	0 ... 232 psi	0 ... 16 barů	563731	PAGN-26-232P-P10
40	vložka 10 mm	0 ... 145 psi	0 ... 145 psi	0 ... 10 barů	563734	PAGN-40-145P-P10
		0 ... 232 psi	0 ... 232 psi	0 ... 16 barů	563733	PAGN-40-232P-P10
zobrazovací jednotky [MPa]						
26	vložka 10 mm	0 ... 1 MPa	0 ... 1 MPa	–	563736	PAGN-26-1M-P10
		0 ... 1,6 MPa	0 ... 1,6 MPa	–	563735	PAGN-26-1.6M-P10
40	vložka 10 mm	0 ... 1 MPa	0 ... 1 MPa	–	563738	PAGN-40-1M-P10
		0 ... 1,6 MPa	0 ... 1,6 MPa	–	563737	PAGN-40-1.6M-P10

Technické údaje

funkce



-  - rozsah pracovních teplot
-20 ... +60 °C



- určeno pro jednotky pro úpravu stlačeného vzduchu řady MS4/MS6/MS9/MS12

Nastavitelné červené a zelené pole přispívá k vyšší bezpečnosti při sledování tlaku.

Dvě pohyblivá červená pole na stupnici manometru kryjí natištěnou zelenou část.

Pomocí barevného ohraničení na první pohled rozpoznáte, zda je tlak v přípustném rozsahu.

Obecné technické údaje		
jmenovitá velikost	40	50
připojení pneumatiky	R1/8	R1/4
provozní médium	inertní plyny neutrální kapaliny	
upozornění k provoznímu/ řídícímu médiu	nelze kyslík nelze acetylén	
konstrukce	manometr s Bourdonovým perem	
odpovídá normám	EN 837-1	
upevnění	montáž do vedení	
místo připojení	zezadu uprostřed	
teplota okolí [°C]	-20 ... +60	
teplota média [°C]	-20 ... +60 ¹⁾	
třída přesnosti měření	2,5	
činitel střídavého zatížení	0,66	
stupeň krytí	IP43	
pro jednotky pro úpravu stlačeného vzduchu řada MS	MS4	MS4/MS6/MS9/MS12
hmotnost [g]	60	75

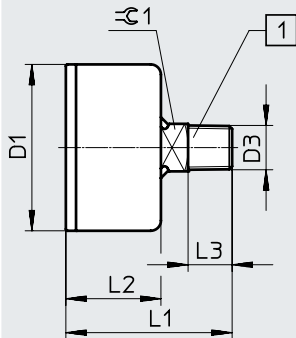
1) Při použití média s teplotou pod 0 °C je nutné zajistit suché provozní médium.

Materiály	
těleso	ABS (barva: černá)
průhled	PMMA
závitová část/ materiály ve styku s médiem	mosaz
upozornění k materiálu	odpovídá RoHS

Technické údaje

Rozměry

modely CAD ke stažení → www.festo.com



[1] potaženo těsnícím materiálem

typ	D1 ∅ ±0,5	D3	L1 ±1	L2 ±0,5	L3	±0,1
MA-40-...-RG	39	R1/8	46	28	10	14
MA-50-...-RG	49	R1/4	49	28	13	14


Údaje pro objednávky

jmenovitá velikost	připojení pneumatiky	provozní tlak	rozsah zobrazení		č. dílu	typ
			vnější stupnice	vnitřní stupnice		
zobrazovací jednotky [bar]						
40	R1/8	0 ... 2,5 barů	0 ... 2,5 barů	–	546963	MA-40-2,5-R1/8-E-RG
		0 ... 10 barů	0 ... 10 barů	–	525725	MA-40-10-R1/8-E-RG
		0 ... 16 barů	0 ... 16 barů	–	525726	MA-40-16-R1/8-E-RG
50	R1/4	0 ... 2,5 barů	0 ... 2,5 barů	–	525727	MA-50-2,5-R1/4-E-RG
		0 ... 10 barů	0 ... 10 barů	–	525728	MA-50-10-R1/4-E-RG
		0 ... 16 barů	0 ... 16 barů	–	525729	MA-50-16-R1/4-E-RG
zobrazovací jednotky [MPa]						
40	R1/8	0 ... 1 MPa	0 ... 1 MPa	–	526778	MA-40-1,0-R1/8-MPA-E-RG
		0 ... 1,6 MPa	0 ... 1,6 MPa	–	526779	MA-40-1,6-R1/8-MPA-E-RG
50	R1/4	0 ... 0,25 MPa	0 ... 0,25 MPa	–	526780	MA-50-0,25-R1/4-MPA-E-RG
		0 ... 1 MPa	0 ... 1 MPa	–	526781	MA-50-1,0-R1/4-MPA-E-RG
		0 ... 1,6 MPa	0 ... 1,6 MPa	–	526782	MA-50-1,6-R1/4-MPA-E-RG
zobrazovací jednotky [psi]						
40	R1/8	0 ... 145 psi	0 ... 145 psi	–	526786	MA-40-145-R1/8-PSI-E-RG
		0 ... 232 psi	0 ... 232 psi	–	526787	MA-40-232-R1/8-PSI-E-RG
50	R1/4	0 ... 36 psi	0 ... 36 psi	–	526788	MA-50-36-R1/4-PSI-E-RG
		0 ... 145 psi	0 ... 145 psi	–	526789	MA-50-145-R1/4-PSI-E-RG
		0 ... 232 psi	0 ... 232 psi	–	526790	MA-50-232-R1/4-PSI-E-RG

Technické údaje

funkce



-  - rozsah pracovních teplot
-20 ... +60 °C



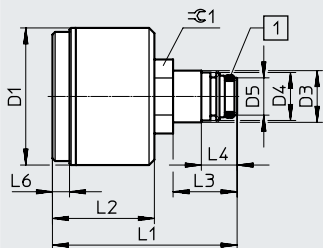
Obecné technické údaje	
jmenovitá velikost	26
připojení pneumatiky	vložka 10 mm
provozní médium	inertní plyny neutrální kapaliny
upozornění k provoznímu/ řídícímu médiu	nelze kyslík nelze acetylén
konstrukce	manometr s Bourdonovým perem, bez měřicí mechaniky
upevnění	montáž do vedení
místo připojení	zezadu uprostřed
teplota okolí [°C]	-20 ... +60
teplota média [°C]	-20 ... +60 ¹⁾
třída přesnosti měření	4
činitel střídavého zatížení	0,66
stupeň krytí	IP43
hmotnost [g]	15

1) Při použití média s teplotou pod 0 °C je nutné zajistit suché provozní médium.

Materiály	
těleso	PA (barva: černá)
průhled	PS
závitová část/ materiály ve styku s médiem	mosaz
upozornění k materiálu	odpovídá RoHS

Rozměry

modely CAD ke stažení → www.festo.com



[1] těsnicí kroužek

typ	D1 ∅ +0,1/-0,2	D3 ∅ ±0,1	D4 ∅ ±0,05	D5 ∅ ±0,1	L1 ±1	L2 ±0,5	L3	L4	L6 ±0,1	⊕ 1
PAGN-26-...-P10-RG	25,7	9,7	9	7	34,6	19,1	12	6,7	3,2	12


Údaje pro objednávky

jmenovitá velikost	připojení pneumatiky	provozní tlak	rozsah zobrazení		č. dílu	typ
			vnější stupnice	vnitřní stupnice		
zobrazovací jednotky [bar]/[MPa]						
26	vložka 10 mm	0 ... 10 barů	0 ... 10 barů	0 ... 1 MPa	8090378	PAGN-26-10-P10-RG

Technické údaje

funkce



-  - rozsah pracovních teplot
-20 ... +60 °C



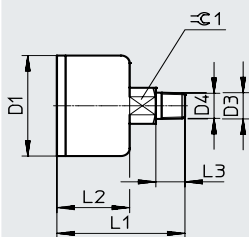
Obecné technické údaje	
jmenovitá velikost	40
připojení pneumatiky	R1/8
provozní médium	inertní plyny neutrální kapaliny
upozornění k provoznímu/ řídícímu médiu	nelze kyslík nelze acetylén
konstrukce	manometr s Bourdonovým perem
odpovídá normám	EN 837-1
upevnění	montáž do vedení
místo připojení	zezadu uprostřed
teplota okolí [°C]	-20 ... +60
teplota média [°C]	-20 ... +60 ¹⁾
třída přesnosti měření	1,6
činitel střídavého zatížení	0,66
stupeň krytí	IP43
hmotnost [g]	60

1) Při použití média s teplotou pod 0 °C je nutné zajistit suché provozní médium.

Materiály	
těleso	PBT (barva: černá)
průhled	PS
závitová část/ materiály ve styku s médiem	mosaz
upozornění k materiálu	odpovídá RoHS

Rozměry

modely CAD ke stažení → www.festo.com



typ	D1 ø +0,1/-0,2	D3	D4 ø	L1	L2 +0,5	L3	⊕ 1
MAP-40-...-EN	39	R1/8	10,2	44	25	10	14

Údaje pro objednávky						
jmenovitá velikost	připojení pneumatiky	provozní tlak	rozsah zobrazení		č. dílu	typ
			vnější stupnice	vnitřní stupnice		
zobrazovací jednotky [bar]/[psi]						
40	R1/8	0 ... 1 bar	0 ... 1 bar	0 ... 15 psi	161126	MAP-40-1-1/8-EN
		0 ... 4 bary	0 ... 4 bary	0 ... 58 psi	162842	MAP-40-4-1/8-EN
		0 ... 6 barů	0 ... 6 barů	0 ... 87 psi	161127	MAP-40-6-1/8-EN
		0 ... 16 barů	0 ... 16 barů	0 ... 232 psi	161128	MAP-40-16-1/8-EN

Technické údaje

funkce



— — rozsah pracovních teplot
-20 ... +60 °C



- určeno pro přesné redukční ventily LRP

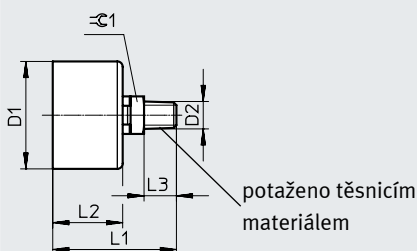
Obecné technické údaje	
jmenovitá velikost	40
připojení pneumatiky	R1/8
provozní médium	inertní plyny neutrální kapaliny
upozornění k provoznímu/ řídícímu médiu	nelze kyslík nelze acetylén
konstrukce	manometr s Bourdonovým perem
odpovídá normám	EN 837-1
upevnění	montáž do vedení
místo připojení	zezadu uprostřed
teplota okolí [°C]	-20 ... +60
teplota média [°C]	-20 ... +60 ¹⁾
skladovací teplota [°C]	-40 ... +70
třída přesnosti měření	1,6
činitel střídavého zatížení	0,66
stupeň krytí	IP43
hmotnost [g]	60

1) Při použití média s teplotou pod 0 °C je nutné zajistit suché provozní médium.

Materiály	
těleso	PBT (barva: černá)
průhled	PS
závitová část/ materiály ve styku s médiem	mosaz
upozornění k materiálu	odpovídá RoHS

Rozměry

modely CAD ke stažení → www.festo.com




typ	D1 ∅	D2	L1	L2	L3	⊖ 1
PAGN-40-...-1.6	39 +0,1/-0,2	R1/8	44	25 +0,5	10	14

Údaje pro objednávky						
jmenovitá velikost	připojení pneumatiky	provozní tlak	rozsah zobrazení		č. dílu	typ
			vnější stupnice	vnitřní stupnice		
zobrazovací jednotky [bar]/[psi]						
40	R1/8	0 ... 10 barů	0 ... 10 barů	0 ... 145 psi	2849914	PAGN-40-10-R18-1.6
zobrazovací jednotky [MPa]/[bar]						
40	R1/8	0 ... 1 MPa	0 ... 1 MPa	0 ... 10 barů	2849916	PAGN-40-1M-R18-1.6

Technické údaje

funkce



-  - rozsah pracovních teplot
-20 ... +60 °C

**Obecné technické údaje**

jmenovitá velikost	40	50	63
připojení pneumatiky	G1/4	G1/4	G1/4
provozní médium	inertní plyny neutrální kapaliny		
upozornění k provoznímu/ řídícímu médiu	nelze kyslík nelze acetylén		
konstrukce	manometr s Bourdonovým perem		
odpovídá normám	EN 837-1		
upevnění	montáž do panelu		
místo připojení	zezadu uprostřed		
teplota okolí [°C]	-20 ... +60		
teplota média [°C]	-20 ... +60 ¹⁾		
třída přesnosti měření	2,5		
činitel střídavého zatížení	0,66		
stupeň krytí	IP43		
hmotnost [g]	80	100	120

1) Při použití média s teplotou pod 0 °C je nutné zajistit suché provozní médium.

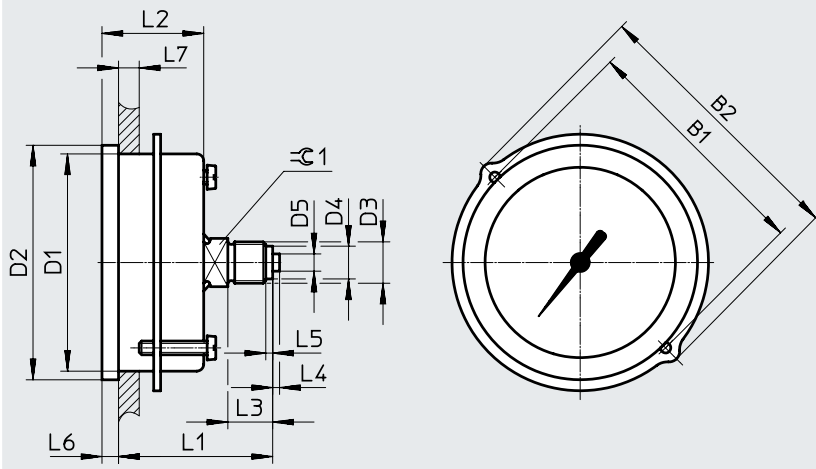
Materiály

těleso	ABS (barva: černá)
průhled	SAN
upevňovací kroužek	ocel
závitová část/ materiály ve styku s médiem	mosaz
upozornění k materiálu	odpovídá RoHS

Technické údaje

Rozměry

modely CAD ke stažení → www.festo.com



typ	B1	B2	D1 ø	D2 ø	D3	D4 ø	D5 ø	L1 ±1	L2	L3 +0,3	L4	L5	L6	L7 max.	≅ 1
FMA-40-...-EN	48	56	40 -0,2	45 -0,3	G1/4	9,5	5	43	26,5 ±0,5	13	2	2	4,5	15	14
FMA-50-...-EN	57 +0,3	66	49,5 +0,2	54 -0,4				43,3	26,8 +0,3				4,5		
FMA-63-...-EN	70 +0,3	79	63 +0,2	68 -0,2				42,5	29,5 +0,3				4,8		


Údaje pro objednávky

jmenovitá velikost	připojení pneumatiky	provozní tlak	rozsah zobrazení		č. dílu	typ
			vnější stupnice	vnitřní stupnice		
zobrazovací jednotky [bar]/[psi]						
40	G1/4	0 ... 10 barů	0 ... 10 barů	0 ... 145 psi	159596	FMA-40-10-1/4-EN
		0 ... 16 barů	0 ... 16 barů	0 ... 232 psi	159597	FMA-40-16-1/4-EN
50	G1/4	0 ... 2,5 baru	0 ... 2,5 baru	0 ... 36 psi	159598	FMA-50-2,5-1/4-EN
		0 ... 10 barů	0 ... 10 barů	0 ... 145 psi	159599	FMA-50-10-1/4-EN
		0 ... 16 barů	0 ... 16 barů	0 ... 232 psi	159600	FMA-50-16-1/4-EN
63	G1/4	0 ... 2,5 baru	0 ... 2,5 baru	0 ... 36 psi	159601	FMA-63-2,5-1/4-EN
		0 ... 10 barů	0 ... 10 barů	0 ... 145 psi	159602	FMA-63-10-1/4-EN
		0 ... 16 barů	0 ... 16 barů	0 ... 232 psi	159603	FMA-63-16-1/4-EN

Technické údaje

funkce



-  - rozsah pracovních teplot
-20 ... +60 °C



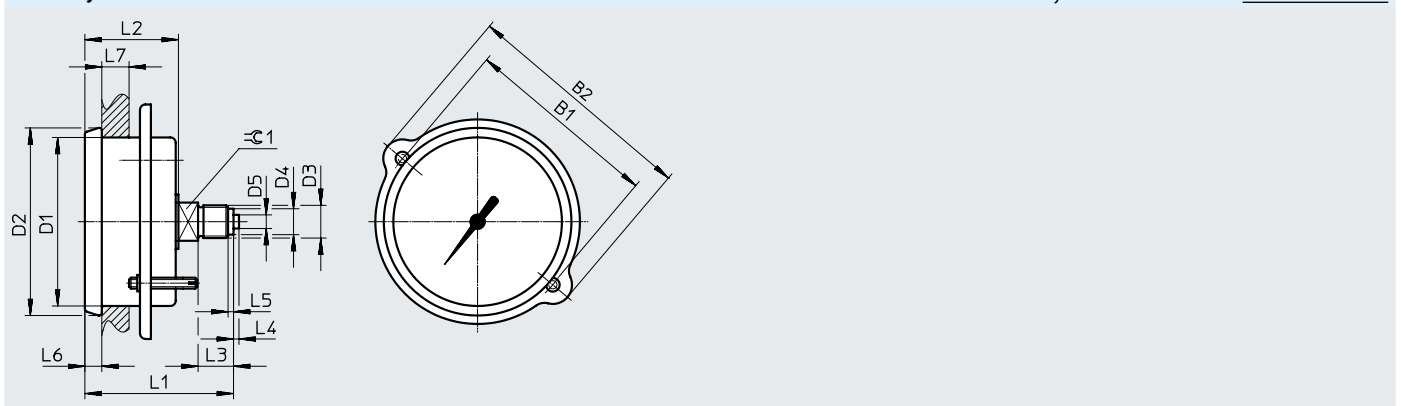
Obecné technické údaje

jmenovitá velikost	63
připojení pneumatiky	G1/4
provozní médium	plynná média tekutá média
upozornění k provoznímu/ řídícímu médiu	nelze kyslík nelze acetylén
konstrukce	manometr s aneriodem
odpovídá normám	EN 837-3
upevnění	montáž do panelu
místo připojení	zezadu uprostřed
teplota okolí [°C]	-20 ... +60
teplota média [°C]	-20 ... +80
třída přesnosti měření	1,6
činitel trvalého zatížení	0,75
činitel střídavého zatížení	0,9
stupeň krytí	IP43
hmotnost [g]	120

Materiály

těleso	ocel
průhled	PMMA
upevňovací kroužek/šrouby	ocel
závitová část	mosaz

Rozměry

modely CAD ke stažení → www.festo.com

typ	B1	B2	D1 ø	D2 ø	D3	D4 ø	D5 ø	L1	L2	L3	L4	L5	L6	L7 max.	≈ \varnothing 1
FMA-63-0,25-C	72	86	61,8 ±0,5	68,8 ±0,5	G1/4	9,5	5	54,5 ±1	34,3 ±0,5	13 +0,3	2	2	6,2 ±0,5	10	14


Údaje pro objednávky

jmenovitá velikost	připojení pneumatiky	provozní tlak	rozsah zobrazení vnější stupnice	vnitřní stupnice	č. dílu	typ
63	G1/4	0 ... 0,25 baru	0 ... 0,25 baru	0 ... 3,6 psi	225783	FMA-63-0,25-C

Technické údaje

funkce



-  - rozsah pracovních teplot
-20 ... +60 °C



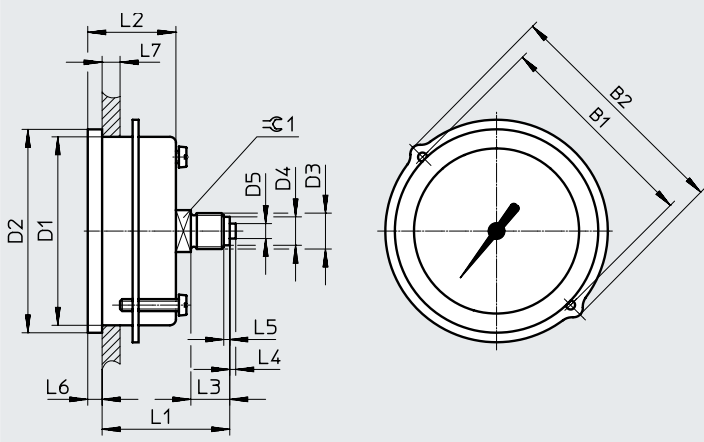
Obecné technické údaje	
jmenovitá velikost	63
připojení pneumatiky	G1/4
provozní médium	inertní plyny neutrální kapaliny
upozornění k provoznímu/ řídícímu médiu	nelze kyslík nelze acetylén
konstrukce	manometr s Bourdonovým perem
odpovídá normám	EN 837-1
upevnění	montáž do panelu
místo připojení	zezadu uprostřed
teplota okolí [°C]	-20 ... +60
teplota média [°C]	-20 ... +60 ¹⁾
třída přesnosti měření	1
činitel střídavého zatížení	0,66
stupeň krytí	IP43
hmotnost [g]	120

1) Při použití média s teplotou pod 0 °C je nutné zajistit suché provozní médium.

Materiály	
těleso	ABS (barva: černá)
průhled	SAN
upevňovací kroužek	ocel
závitová část/ materiály ve styku s médiem	mosaz
upozornění k materiálu	odpovídá RoHS

Rozměry

modely CAD ke stažení → www.festo.com



typ	B1	B2	D1 ∅	D2 ∅	D3	D4 ∅	D5 ∅	L1	L2	L3	L4	L5	L6	L7	≈ _C 1
	+0,3		+0,2	-0,2				±1	+0,3	+0,3				max.	
FMAP-63-...-EN	70	79	63	68	G1/4	9,5	5	42,5	29,5	13	2	2	4,8	15	14

Technické údaje

Údaje pro objednávky						
jmenovitá velikost	připojení pneumatiky	provozní tlak	rozsah zobrazení		č. dílu	typ
			vnější stupnice	vnitřní stupnice		
zobrazovací jednotky [bar]/[psi]						
63	G1/4	0 ... 1 bar	0 ... 1 bar	0 ... 15 psi	161129	FMAP-63-1-1/4-EN
		0 ... 4 bary	0 ... 4 bary	0 ... 58 psi	162843	FMAP-63-4-1/4-EN
		0 ... 6 barů	0 ... 6 barů	0 ... 87 psi	161130	FMAP-63-6-1/4-EN
		0 ... 16 barů	0 ... 16 barů	0 ... 232 psi	161131	FMAP-63-16-1/4-EN