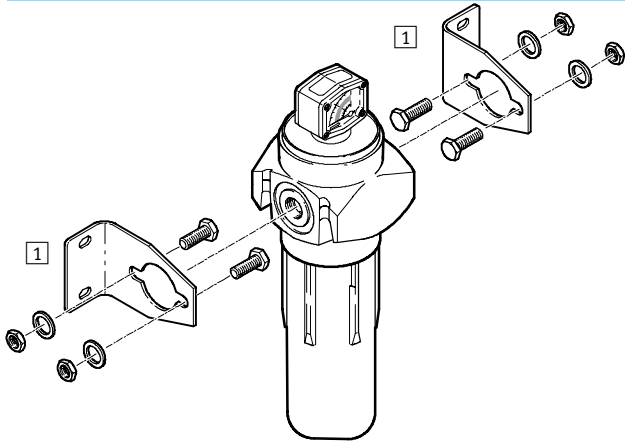


Jemné a velmi jemné filtry, LFMB-H/LFMA-H, řada H

přehled periferních zařízení a vysvětlení typového značení

FESTO

Přehled periférií



Upevňovací prvky a příslušenství	krátký popis	→ strana
1 upevňovací úhelník (2 kusy) LFMM	jemný a velmi jemný filtr se montuje na stěnu upevňovacími úhelníky LFMM	3 / 4.3-9

Vysvětlení typového značení



funkce	
LFMA	velmi jemný filtr
LFMB	jemný filtr

připojení pneumatiky	
1/2	závit G1/2
3/4	závit G3/4
1	závit G1

řada	
H	řada

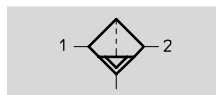
odpouštění kondenzátu	
A	automaticky




Jemné a velmi jemné filtry, LFMB-H/LFMA-H, řada H

FESTO

technické údaje

funkce



-  průtok
1 100 ... 5 200 l/min
-  rozsah teplot
-10 ... +60 °C
-  vstupní tlak
0 ... 16 barů



Různá odvětví průmyslu vyžadují jemně a velmi jemně filtrovaný vzduch: chemický, farmaceutický průmysl, procesní technika, potravinářství atd. Jemné a nejjemnější filtry Festo čistí stlačený vzduch takřka beze zbytku od nejmenších kapiček vody a oleje a částecek nečistot.

- robustní řada z tlakových odlitek
- velmi vysoké průtoky
- všechna filtrační zařízení s automatickým odvodem kondenzátu a diferencálním manometrem indikujícím znečištění filtru

- jemné a velmi jemné filtry splňují požadavky na vysokou kvalitu vzduchu dle ISO 8573-1
- snadná výměna filtračních prvků
- odolnost vůči minerálním a syntetickým mazivům

funkce velmi jemného filtru

Stlačený vzduch proudí přes filtrační borsilikátovou vložku směrem zevnitř ven. Při průchodu stlačeného vzduchu filtrační tkaninou se větší částice zachytí prostou setrvačností ve filtračním řečišti nebo jsou zachycovány přímo (náraz) na vláknech.

Odstraňování jemných a nejjemnějších částecek olejové mlhy respektive pevných částic nečistot až do velikosti 0,01 mikronu – jsou zachycovány díky jemnosti síta filtru. Nejmenší částice narazí na vlákna a vytvoří na nich větší kapičky (koalescenční efekt), které díky tíze stékají dolů.

Aby nedocházelo ke strhávání kapiček zpět proudícím vzduchem, je nutno dodržet předepsané hodnoty průtoku. Při použití jemného a velmi jemného filtru by měl být stlačený vzduch předem filtrován na 5 µm.

Obecné technické údaje						
typ	velmi jemný filtr LFMA			jemný filtr LFMB		
připojení pneumatiky	G1/2	G3/4	G1	G1/2	G3/4	G1
konstrukce	filtr s vlákny					
upevnění	montáž do vedení příslušenstvím					
montážní poloha	svísle ±5°					
provozní médium	filtrováný stlačený vzduch, jemnost filtrace 1 µm			filtrováný stlačený vzduch, jemnost filtrace 5 µm		
jemnost filtru [µm]	0,01			1		
zbytkový podíl oleje [mg/m ³]	≤ 0,01			≤ 0,5		
stupeň účinnosti filtru [%]	99,9999					
vstupní tlak [bar]	0 ... 16					
třídy čistoty vzduchu dle ISO 8573-1						
částice	1			2		
olejové mlhy	2			3		

Jemné a velmi jemné filtry, LFMB-H/LFMA-H, řada H

FESTO

technické údaje

Normální jmenovitý průtok ¹⁾ q _N [l/min]			
připojení	G ¹ / ₂	G ³ / ₄	G1
velmi jemný filtr LFMA	1 100	2 000	3 400
jemný filtr LFMB	1 600	3 300	5 200

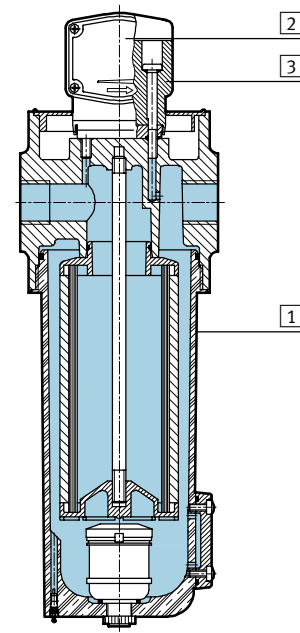
1) při 6 barech na vstupu a Δp = 0,07 baru

Okolní podmínky		
teplota okolí	[°C]	-10 ... +60
odolnost korozi	KBK ¹⁾	2

1) Třída odolnosti korozi 2 dle normy Festo 940 070: konstrukční díly s mírnějšími nároky na odolnost korozi. Vnější viditelné části s požadavky především na vzhled povrchu, který je vystaven přímému kontaktu s okolní pro průmysl běžnou atmosférou, respektive látkami, jako jsou chladicí látky a maziva.

Hmotnosti [g]			
	G ¹ / ₂	G ³ / ₄	G1
velmi jemný filtr LFMA	1 100	2 800	3 200
jemný filtr LFMB	1 100	2 800	3 200

Materiály	
funkční řez	



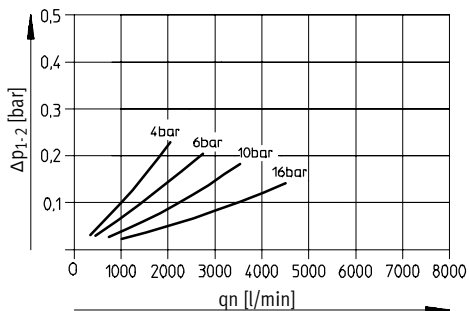
Jemné a velmi jemné filtry		
1	těleso/nádoba	zinkový tlakový odlitek
2	sklíčko manometru	polymetylmetakrylát
3	těleso manometru	polyamid
-	těsnění	nitrilkaučuk

Jemné a velmi jemné filtry, LFMB-H/LFMA-H, řada H

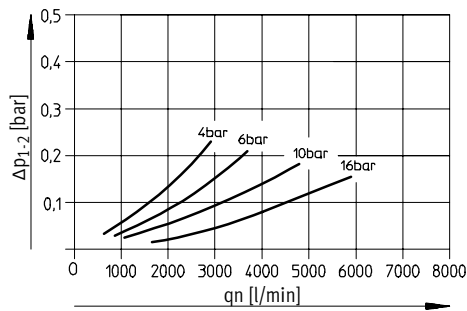
technické údaje

Normální jmenovitý průtok q_n v závislosti na výstupním tlaku Δp_{1-2}

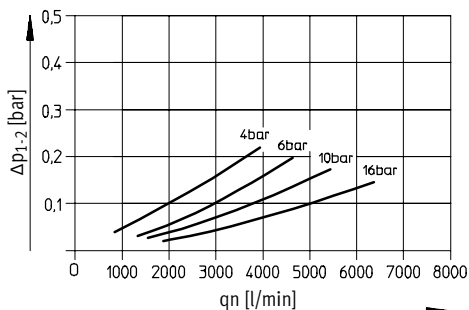
LFMA-1/2-H-A



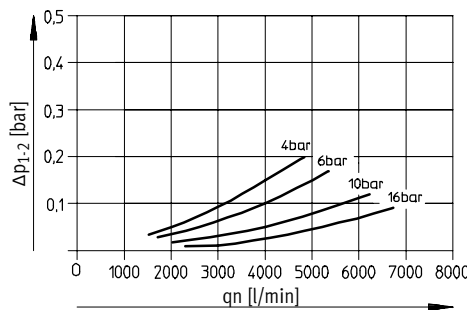
LFMB-1/2-H-A



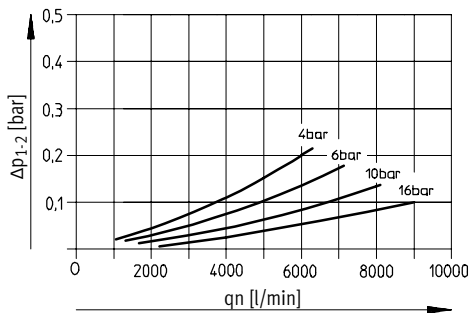
LFMA-3/4-H-A



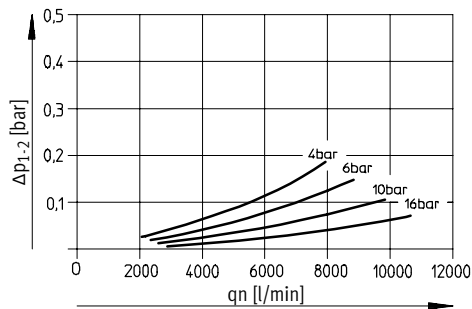
LFMB-3/4-H-A



LFMA-1-H-A



LFMB-1-H-A



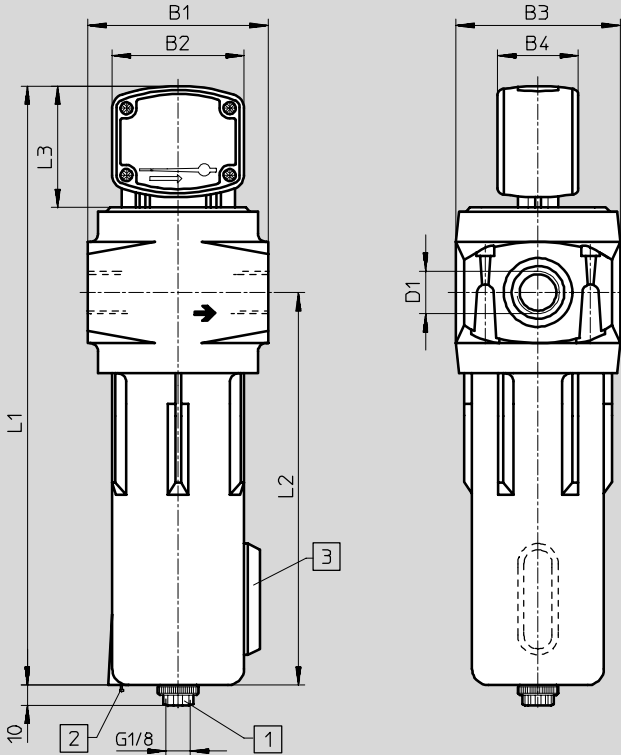
Jemné a velmi jemné filtry, LFMB-H/LFMA-H, řada H

technické údaje

FESTO

Rozměry

CAD modely ke stažení → www.festo.cz/engineering



- 1 automatické odpuštění kondenzátu (dotahovací moment 1 Nm)
- 2 ventil pro odvětrání tlaku
- 3 průzor hladiny kondenzátu

→ směr průtoku

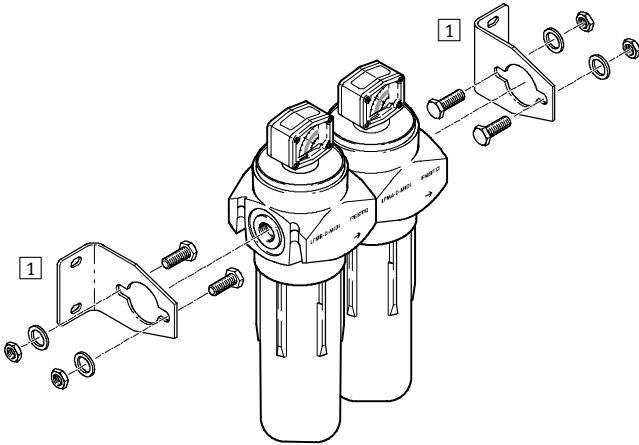
typ	B1	B2	B3	B4	D1	L1	L2	L3
LFMA-1/2-H-A	89	65	81	39	G1/2	294	194	60
LFMB-1/2-H-A			112		G3/4			
LFMA-3/4-H-A	120		112		G1			
LFMB-3/4-H-A	120		112		G1			

Údaje pro objednávky				
připojení	jemnost filtrace 1 µm		jemnost filtrace 0,01 µm	
	č. dílu	typ	č. dílu	typ
G1/2	162 818	LFMB-1/2-H-A	162 815	LFMA-1/2-H-A
G3/4	162 819	LFMB-3/4-H-A	162 816	LFMA-3/4-H-A
G1	162 820	LFMB-1-H-A	162 817	LFMA-1-H-A

Kombinace filtrů LFMBA-H, řada H

přehled periférií

Přehled periférií



Upevňovací prvky a příslušenství	krátký popis	→ strana
1 upevňovací úhelník (2 kusy) LFMM	kombinace filtrů se montuje na stěnu upevňovacími úhelníky LFMM	3 / 4.3-9

Vysvětlení typového značení

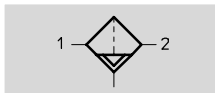
LFMBA		–	1/2	–	H	–	A
funkce							
LFMBA	kombinace filtrů						
připojení pneumatiky							
1/2	závit G1/2						
3/4	závit G3/4						
1	závit G1						
řada							
H	řada						
odpouštění kondenzátu							
A	automaticky						




Kombinace filtrů LF MBA-H, řada H

technické údaje

FESTO

funkce



-  průtok
800 ... 2 600 l/min
-  rozsah teplot
-10 ... +60 °C
-  vstupní tlak
0 ... 16 barů



Různá odvětví průmyslu vyžadují jemně a velmi jemně filtrovaný vzduch: chemický, farmaceutický průmysl, procesní průmysl, potravinářství atd. Jemné a nejjemnější filtry Festo čistí stlačený vzduch takřka beze zbytku od nejmenších kapiček vody a oleje a částec nečistot.

- lze dodat jako zcela smontovanou kombinaci filtrů
- velmi vysoké průtoky
- všechna filtrační zařízení s automatickým odvodem kondenzátu a diferenciálním manometrem indikujícím znečištění filtru

- jemné a velmi jemné filtry splňují požadavky na vysokou kvalitu vzduchu dle ISO 8573-1
- snadná výměna filtračních prvků
- odolnost vůči minerálním a syntetickým mazivům

Obecné technické údaje			
typ	kombinace filtrů LF MBA		
připojení pneumatiky	G $\frac{1}{2}$	G $\frac{3}{4}$	G1
konstrukce	filtr s vlákny		
upevnění	montáž do vedení příslušenstvím		
montážní poloha	svísle $\pm 5^\circ$		
jemnost filtru [μm]	0,01		
zbytkový podíl oleje [mg/m^3]	$\leq 0,01$		
stupeň účinnosti filtru [%]	99,9999		
vstupní tlak [bar]	0 ... 16		
třídy čistoty vzduchu dle ISO 8573-1			
částice	1		
olejové mlhy	2		

Normální jmenovitý průtok ¹⁾ q _N [l/min]			
připojení	G $\frac{1}{2}$	G $\frac{3}{4}$	G1
LF MBA-...-H-A	800	1 400	2 600

1) při 6 barech na vstupu a $\Delta p = 0,07$ baru

Okolní podmínky			
varianty	G $\frac{1}{2}$	G $\frac{3}{4}$	G1
teplota okolí [°C]	-10 ... +60		
odolnost korozi KBK ¹⁾	2		

1) Třída odolnosti korozi 2 dle normy Festo 940 070: konstrukční díly s mírnějšími nároky na odolnost korozi. Vnější viditelné části s požadavky především na vzhled povrchu, který je vystaven přímému kontaktu s okolní pro průmysl běžnou atmosférou, respektive látkami, jako jsou chladicí látky a maziva.

Kombinace filtrů LFMBA-H, řada H

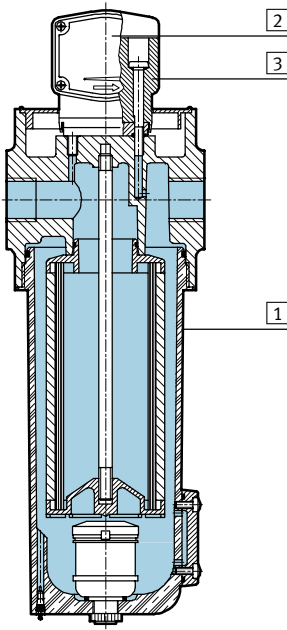
technické údaje

FESTO

Hmotnosti [g]	G $\frac{1}{2}$	G $\frac{3}{4}$	G1
LFMBA-...	2 300	5 700	6 500

Materiály

funkční řez



Jemné a velmi jemné filtry

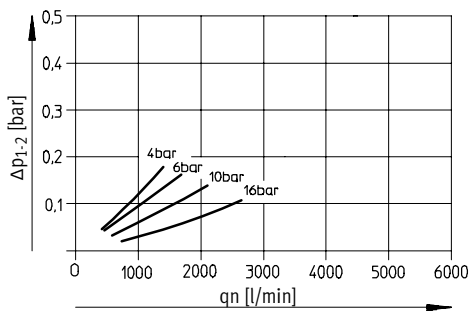
1	těleso/nádoba	zinkový tlakový odlitek
2	sklíčko manometru	polymetylmetakrylát
3	těleso manometru	polyamid
-	těsnění	nitrilkaučuk

Jednotlivá zařízení
filtry

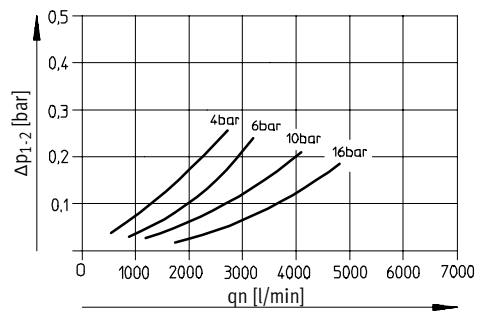
4.3

Normální jmenovitý průtok q_n v závislosti na výstupním tlaku Δp_{1-2}

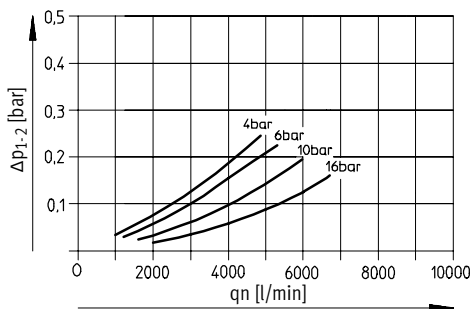
LFMBA- $\frac{1}{2}$ -H-A



LFMBA- $\frac{3}{4}$ -H-A



LFMBA-1-H-A



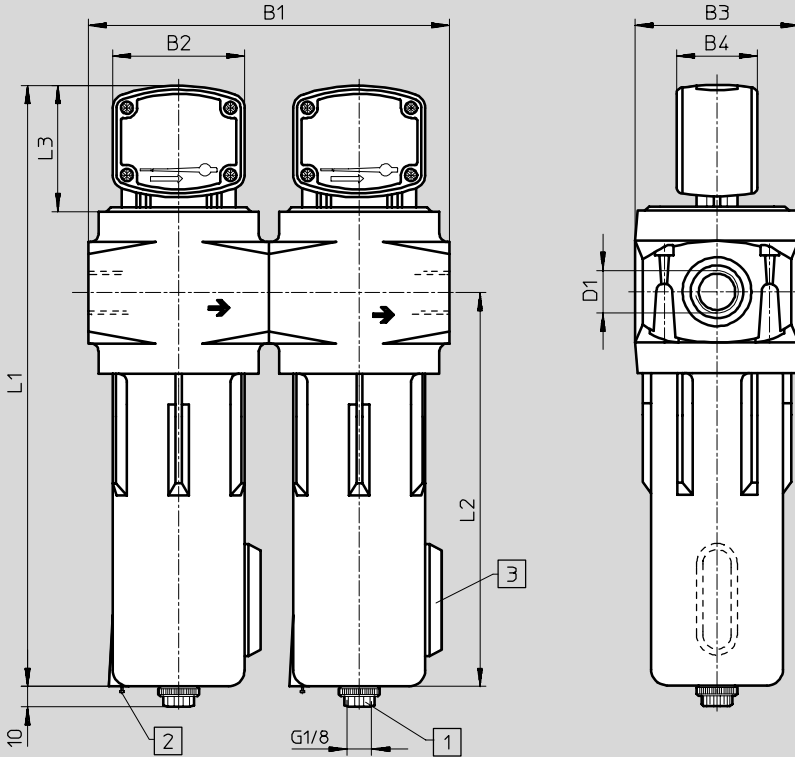
Kombinace filtrů LFMBA-H, řada H

technické údaje

FESTO

Rozměry

CAD modely ke stažení → www.festo.cz/engineering



- 1 automatické odpuštění kondenzátu (dotahovací moment 1 Nm)
- 2 ventil pro odvětrání tlaku
- 3 průzor hladiny kondenzátu

→ směr průtoku

typ	B1	B2	B3	B4	D1	L1	L2	L3
LFMBA-1/2-H-A	178	65	81	39	G1/2	294	194	60
LFMBA-3/4-H-A	240		112		G3/4	366	251	
LFMBA-1-H-A	240		112		G1	466	351	

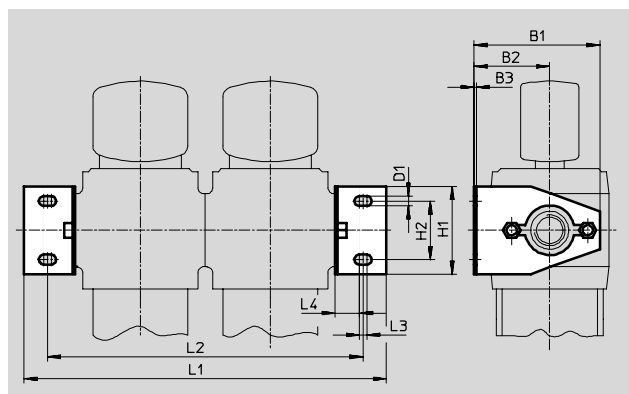
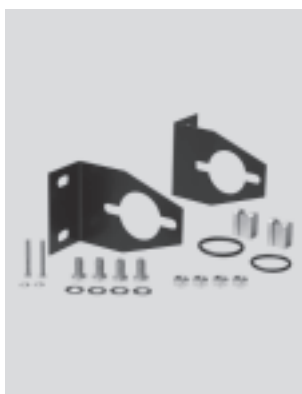
Údaje pro objednávky		
připojení	č. dílu	typ
G1/2	162 821	LFMBA-1/2-H-A
G3/4	162 822	LFMBA-3/4-H-A
G1	162 823	LFMBA-1-H-A

Jemné a velmi jemné filtry, řada H

příslušenství

FESTO

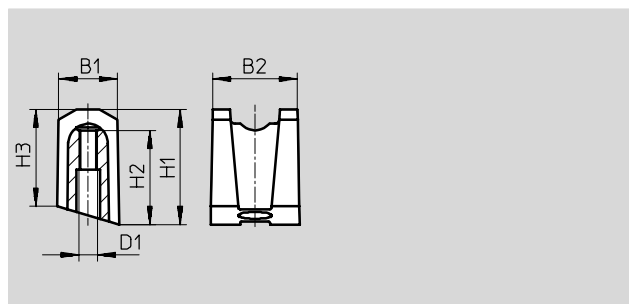
Upevňovací úhelníky LFMM



Údaje pro objednávky													č. dílu	typ
připojení	B1	B2	B3	D1	H1	H2	LFMB/A		LFMBA		L3	L4		
							L1	L2	L1	L2				
G $\frac{1}{2}$	86	52	1,6	7	60	40	159	127	248	216	5	16,5	162 830	LFMM- $\frac{1}{2}$ -H
G $\frac{3}{4}$, G1	116	68	2	9	80	60	200	157	320	277	5	16	162 831	LFMM- $\frac{3}{4}$ -1-H

Spojovací klíny LFMV

pro spojení dvou filtrů



Údaje pro objednávky								č. dílu	typ
připojení	B1	B2	D1	H1	H2	H3			
G $\frac{1}{2}$	9,75	14	M3x0,5	19	15,5	16	162 832	LFMV- $\frac{1}{2}$ -H	
G $\frac{3}{4}$, G1	12,5	20	M4	29	26	25,5	162 833	LFMV- $\frac{3}{4}$ -1-H	

Jemné a velmi jemné filtry, řada H

příslušenství

FESTO

Filtrační vložky LFMBP/LFMAP



Údaje pro objednávky					
připojení	D1	D2	L1	č. dílu	typ
	∅	∅			
pro jemný filtr					
G ¹ / ₄	35	6,75	74	185 689	LFMBP- ¹ / ₄ -H
G ¹ / ₂	48	21,7	126	162 827	LFMBP- ¹ / ₂ -H
G ³ / ₄	72	33	168,8	162 828	LFMBP- ³ / ₄ -H
G1	72	33	268,8	162 829	LFMBP-1-H
pro velmi jemný filtr					
G ¹ / ₄	35	6,75	74	185 688	LFMAP- ¹ / ₄ -H
G ¹ / ₂	48	21,7	126	162 824	LFMAP- ¹ / ₂ -H
G ³ / ₄	72	33	168,8	162 825	LFMAP- ³ / ₄ -H
G1	72	33	268,8	162 826	LFMAP-1-H

jednotlivá zařízení
filtry

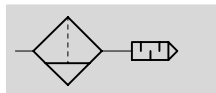
4.3

Filtry-tlumiče hluku LFU

technické údaje

FESTO

funkce



- - průtok
4 000 ... 12 500 l/min

- - rozsah teplot
-10 ... +100 °C

- - vstupní tlak
0 ... 16 barů



Filtr – tlumič hluku vyčistí svedené odvětrání z pneumatického obvodu. Odvětrání uniká přes jemnou filtrační vložku (stupeň filtrace > 99,99 %) do atmosféry. Současně je silně potlačen hluk odvětrání. Odloučený kondenzát se shromažďuje v dolní nádobce z plastu a může být odveden vypouštěcím vývodem.

■ odvětrání je zbaveno na 99,99 % oleje a dalších nečistot
■ ruční odpouštění kondenzátu

■ tlumič hluku omezuje hluk při odvětrání bez závislosti na jeho frekvenci

Obecné technické údaje				
velikost	G1/4	G3/8	G1/2	G1
připojení pneumatiky	G1/4	G3/8	G1/2	G1
montážní poloha	svisle ±5°			
průtok ¹⁾	[l/min]	≥ 4 000	≥ 4 700	≤ 6 000
vstupní tlak	[bar]	0 ... 16		
snížení hluku ¹⁾	snížení o 40 db(A)		> 40 db(A)	

1) při 6 barech proti atmosféře

Okolní podmínky		
teplota okolí	[°C]	-10 ... +60
odolnost korozi	KBK ¹⁾	2

1) Třída odolnosti korozi 2 dle normy Festo 940 070: konstrukční díly s mírnějšími nároky na odolnost korozi. Vnější viditelné části s požadavky především na vzhled povrchu, který je vystaven přímému kontaktu s okolní pro průmysl běžnou atmosférou, respektive látkami, jako jsou chladicí látky a maziva.

Hmotnosti [g]				
velikost	G1/4	G3/8	G1/2	G1
filtr-tlumič hluku	190	190	570	1 010

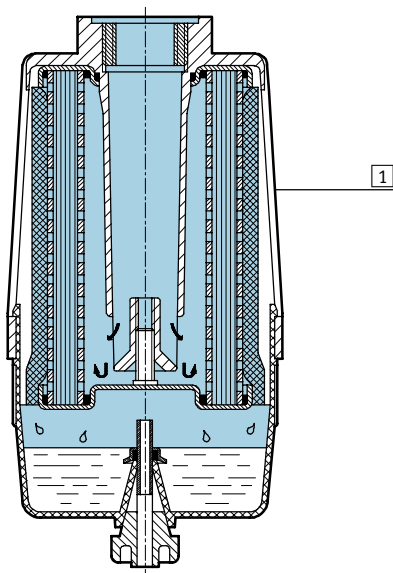
Filtry-tlumiče hluku LFU

technické údaje

FESTO

Materiály

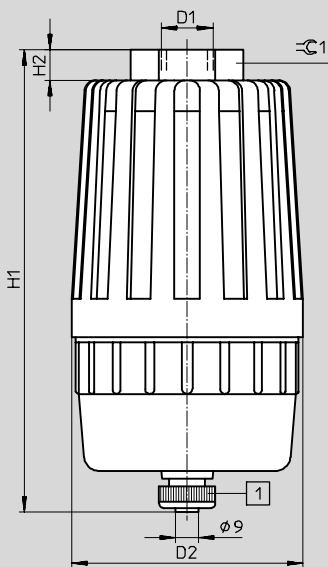
funkční řez



Filtr-tlumič hluku		
1	těleso	polypropylen
	poznámka o materiálu	prosté mědi a PTFE

Rozměry a údaje pro objednávku

CAD modely ke stažení → www.festo.cz/engineering



1 ruční odpouštění kondenzátu

připojení	D1	D2	H1	H2	$\approx \zeta 1$	č. dílu	typ
G $\frac{1}{4}$	G $\frac{1}{4}$	77	131	7	26	539 132	LFU- $\frac{1}{4}$
G $\frac{3}{8}$	G $\frac{3}{8}$	77	131	7	26	539 133	LFU- $\frac{3}{8}$
G $\frac{1}{2}$	G $\frac{1}{2}$	90	180	12	41	10 494	LFU- $\frac{1}{2}$
G1	G1	100	252	15	50	10 495	LFU-1

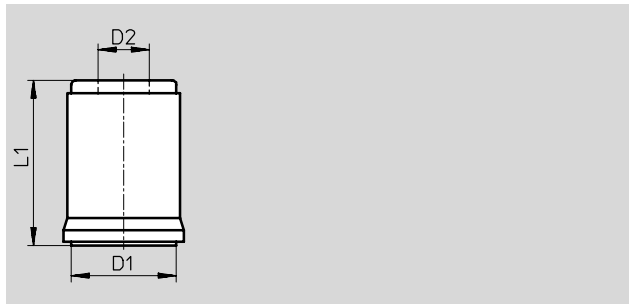
Filtry-tlumiče hluku LFU

příslušenství

FESTO

Filtrační vložky LFPU

poznámka o materiálu:
prosté mědi a PTFE



Rozměry a údaje pro objednávky					
pro připojení	D1	D2	L1	č. dílu	typ
	Ø	Ø			
G ¹ / ₄ , G ³ / ₈	60	28	69	539 134	LFPU- ¹ / ₄ - ³ / ₈
G ¹ / ₂	70	34,8	110	10 496	LFPU- ¹ / ₂
G1	82	42,8	180	10 497	LFPU-1