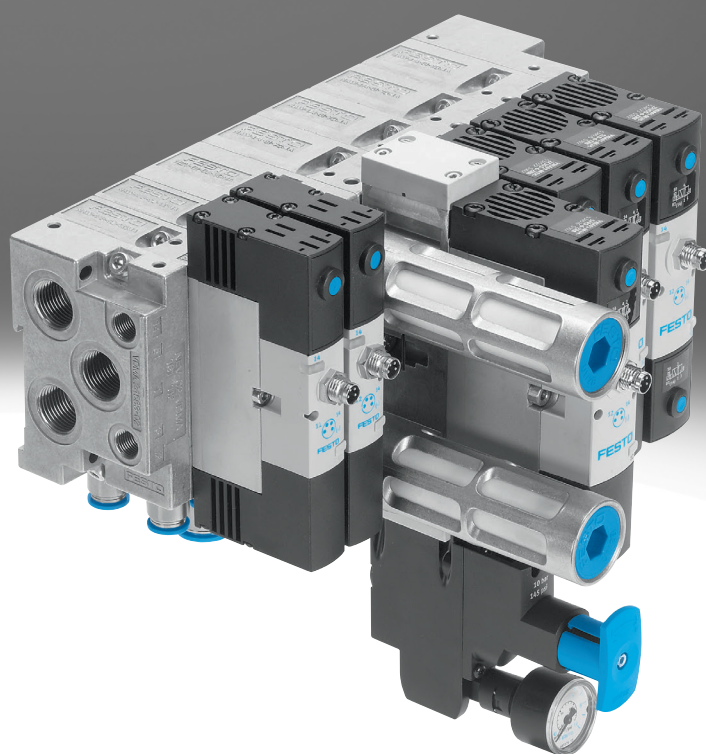
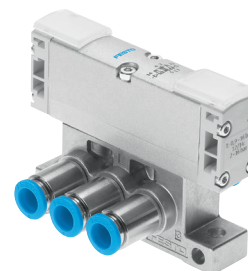
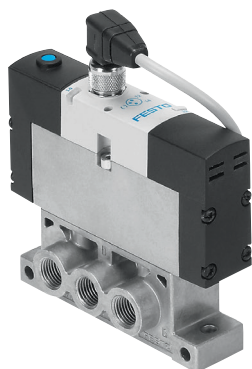
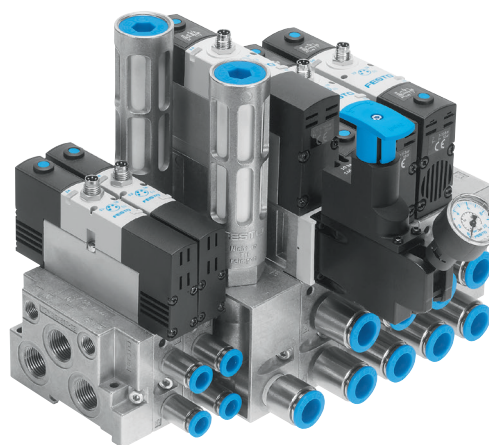
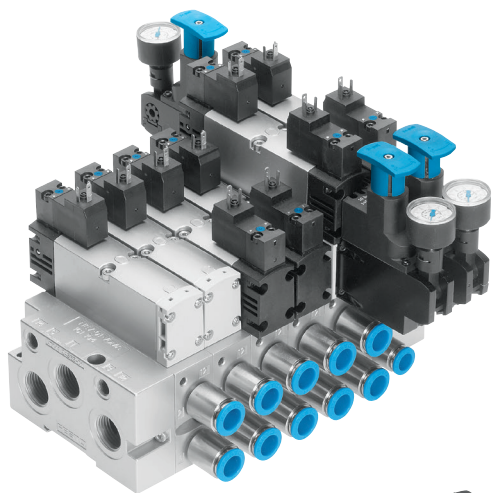


Elektromagneticky/pneumaticky ovládané ventily, ISO 15407-1

FESTO



Hlavní údaje



Inovace

- velmi výkonné ventily v robustním kovovém tělese
- samostatné elektrické připojení hranatou nebo kulatou zásuvkou
- výměna ventilu pod tlakem díky desce pro uzavírání tlaku
- reverzní provoz
- provoz s podtlakem

Variabilita

- mnohostranně konfigurovatelný modulární systém
- lze dodatečně snadno změnit a rozšířit
- integrace inovačních funkčních modulů
 - desky s redukcí tlaku
 - desky se škrticími ventily
 - desky pro uzavírání tlaku
 - napájecí desky
- přizpůsobivé napájení stlačeným vzduchem a variabilní tlakové zóny díky napájecím deskám
- mnoho funkcí ventilů
- velký rozsah provozního napětí od 12 V DC do 230 V AC

Spolehlivost

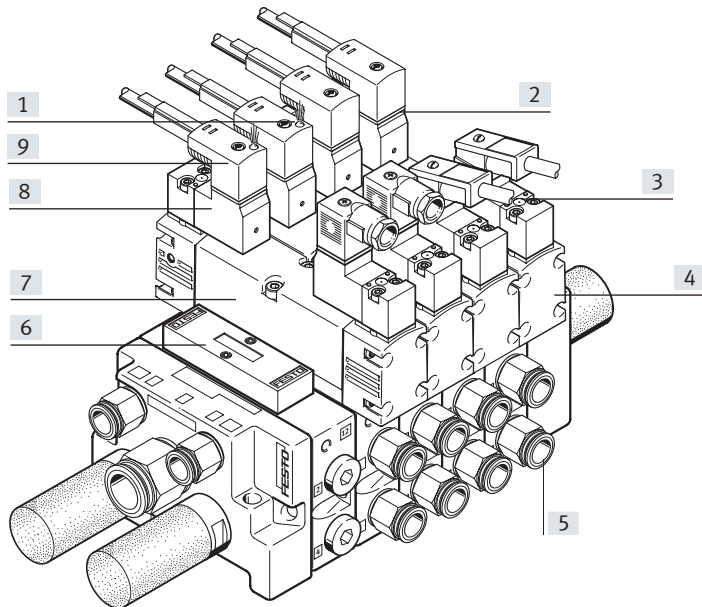
- robustní kovové prvky s dlouhou životností
 - ventily
 - vertikální výstavba
 - připojovací desky
- rychlé vyhledání chyby díky LED:
 - v zásuvce nebo
 - ve světelném těsnění nebo
 - na ventilu
- spolehlivý servis díky snadno a rychle vyměnitelným ventilům
- pomocné ruční ovládání
- dlouhá životnost díky osvědčeným šoupátkovým ventilům

Snadná montáž

- robustní montáž na stěnu nebo na lištu DIN
- kombinované baterie z ventilů velikost 18 mm a 26 mm
- manometry pro nasazení na desky s redukčními ventily

Hlavní údaje

Jednoduchá tvorba baterií ventilů VTIA



- [1] indikace stavu signálu pomocí LED
- [2] indikace stavu signálu světelným těsněním
- [3] pomocné ruční ovládní
- [4] jedna řada ventilů pro různé průtoky
- [5] šroubení QS s vnějším šestihranem
- [6] krycí desky pro rezervní, rozšiřující pozice
- [7] různé funkce ventilů
- [8] různá napětí
- [9] předřadné řídicí ventily s pneumatickým rozhraním dle ISO 15218

Možnosti vybavení

ventily 5/2

- monostabilní, návrat do základní polohy vzduchovou pružinou nebo mechanickou pružinou
- bistabilní, impulzní ventily
- bistabilní, impulzní s dominancí na 14

2x ventil 3/2, monostabilní

- v klidu otevřeno
- v klidu otevřeno, reverzibilní (na vyžádání)
- v klidu uzavřeno
- v klidu uzavřeno, reverzibilní (na vyžádání)

- 1x v klidu otevřen, 1x v klidu uzavřen
- 1x v klidu otevřen, 1x v klidu uzavřen, reverzibilní (na vyžádání)

ventily 5/3, monostabilní

- ventil ve střední poloze
 - pod tlakem
 - uzavřen
 - odvětrán

2x ventil 2/2, monostabilní

- v klidu uzavřeno

Zvláštní údaje

Provoz s vnějším řídicím tlakem

- pro úlohy s podtlakem
- při provozním tlaku nižším než 0,3 MPa
- pro výkyvy tlaku ve výkonné části, výkonná část a pneumatická řídicí část nejsou spojeny
- se silně mazaným vzduchem ve výkonné části
- pro baterie, jsou-li tlakové zóny tvořeny kanály 3 a 5 (není možné s 2x 3/2)
- baterie nebo tlakové zóny s reverzibilními ventily 2x3/2 (ventily na vyžádání)

Provoz s vnitřním řídicím tlakem

- při malých výkyvech tlaku ve výkonné části
- při použití redukčních desek s vertikální výstavbou, také v reverzním provozu
- jako cenově výhodné řešení

Reverzní provoz s napájením tlakem v kanálech 3 a 5

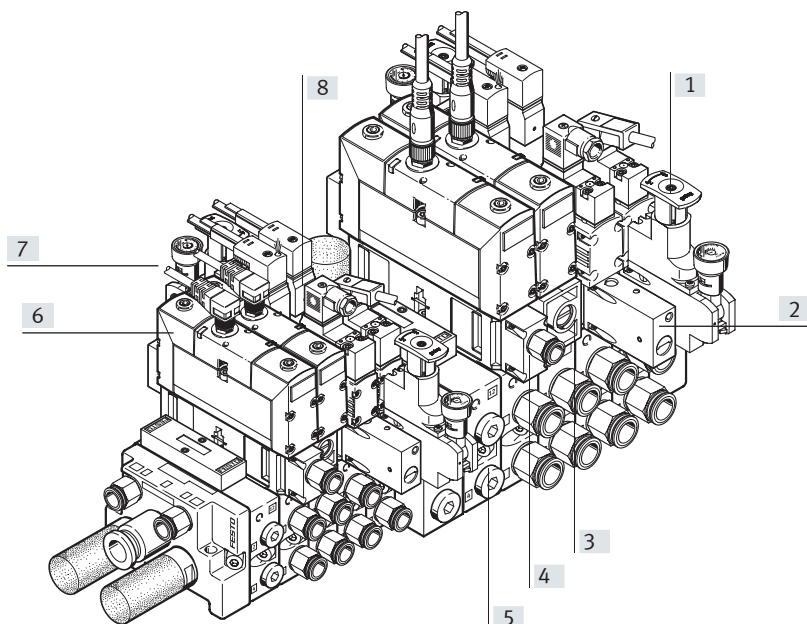
- oddělení tlakových zón přes kanály 3 a 5
 - příklad: kanál 3 s podtlakem, kanál 5 vyfukovací impulz
 - příklad: v kanálu 3 je vyšší tlak, aby se pístnice dvojčinného válce vysunula, v kanálu 5 je nižší tlak, aby se pístnice zasunula, a to s úsporou energie
- 2x ventil 3/2 použitý jako ventil 5/4 s ovládaným překrytím signálů a oddělením tlakových zón pro reverzibilní variantu

Reverzní provoz s redukčním tlakem, napájení tlakem kanálem 1

- reverzibilní redukční ventil kombinovaný s reverzně pracujícími ventily 2x 3/2 s redukcí tlaku na výstupech 2 a 4
 - redukční ventil AB, pro každý z výstupů 2 a 4
 - redukční ventil A na výstupu 4
 - redukční ventil B na výstupu 2
- reverzibilní redukční ventily jsou okamžitě po zapnutí napájeny
 - lze je kdykoliv nastavit
 - dynamická reakce
 - malé zatížení redukčních ventilů, protože při přepínání ventilu zůstává zachován napájecí tlak
 - vzduch nemusí odvětrávat přes redukční ventil

Hlavní údaje

Baterie ventilů VTIA s kombinací velikostí a vertikální výstavbou



- [1] redukční ventily pro nastavení síly ovládaného pohonu
- [2] desky pro uzavírání tlaku – pro výměnu ventilu za provozu
- [3] desky se škrcením k nastavení rychlosti pohonu
- [4] napájecí desky pro napájení oddělené tlakové zóny
- [5] mezidesky jako spojení mezi velikostí ventilu 18 mm a velikostí ventilu 26 mm
- [6] elektromagnetické ventily s centrálním kulatým konektorem
- [7] kombinace ventilů velikosti 18 mm a 26 mm
- [8] elektromagnetické ventily se samostatně nepřímým ovládanými ventily a pneumatickým rozhraním dle ISO 15218, lze připojit hranatými zásuvkami nebo kulatými konektory

Funkce vertikální výstavby

redukční ventily

- jednoduché provedení, aby byla možná redukce tlaku na výstupu 4(A), 2(B), nebo na vstupu 1(P)
- dvojitě provedení pro redukci tlaku odděleně na výstupech 4(A) a 2(B)
- varianta s reverzními výstupy, aby byly redukční ventily stále pod tlakem
- s připojením pro manometr

desky se škrticími ventily

- se dvěma škrticími ventily, na kterých lze nastavit množství odvětrávaného vzduchu na výstupech 5 nebo 3, lze na baterii pomocným ručním ovládním spustit pohyb pohonu a nastavit požadovanou rychlost

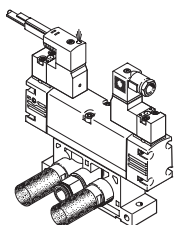
desky pro uzavírání tlaku

- spínačem lze uzavřít napájení stlačeným vzduchem, vyměnit ventil nebo následující vertikální propojovací desku, aniž by bylo nutné odpojit napájení celé baterie
- pokud je řídicí řetězec navržen s redundantní konfigurací, může u cyklického procesu cyklus pokračovat

napájecí desky

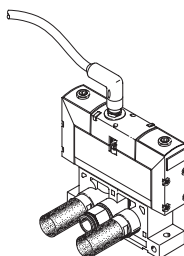
- jako dodatečné napájení tlakem pro ventil
- pro napájení třetí zóny stlačeného vzduchu

Samostatné připojení hranatým konektorem, tvar C



Ventil obsahuje nepřímé řízení dle ISO 15218 a připojovací obrazec dle EN 175301-803, tvar C.

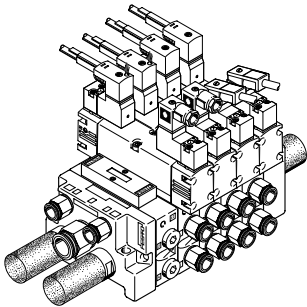
Samostatné připojení centrálním kulatým konektorem



Elektrické připojení dle norem zásuvkou M12 nebo M8, 24 V DC (EN 61076-2-101).

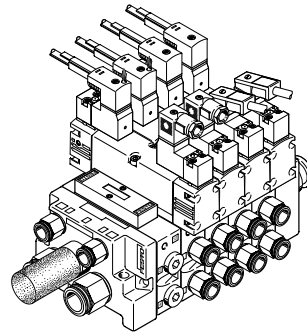
Hlavní údaje

Jednoduchá baterie ventilů VTIA, ventily s hranatým konektorem, tvar C



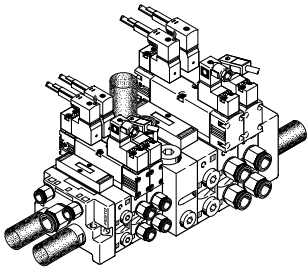
- velikost ventilů 26 mm
- rezervní pozice
- napájení tlakem přes kanál 1
- vnější napájení řídicím tlakem
- se šroubeními
- odvětrání tlumiči hluku v kanálech 3 a 5

Jednoduchá baterie ventilů VTIA, tlakové zóny přes kanál 3 a 5



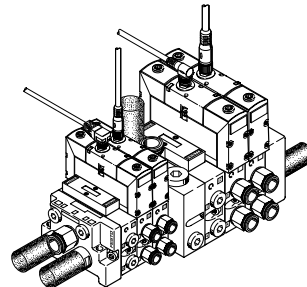
- velikost ventilů 26 mm
- rezervní pozice
- napájení tlakem přes kanály 3 a 5
- vnější napájení řídicím tlakem
- se šroubeními
- odvětrání tlumičem hluku

Baterie ventilů VTIA osazená ventily velikosti 18 mm a 26 mm, ventily s hranatým konektorem, tvar C



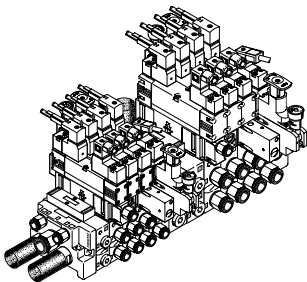
- kombinace velikostí ventilů 18 mm a 26 mm s mezideskou
- rezervní pozice
- napájení tlakem přes kanál 1
- vnější napájení řídicím tlakem
- se šroubeními
- odvětrání tlumiči hluku v kanálech 3 a 5 na koncových deskách a kanálem 3 dodatečně na mezidesce

Baterie ventilů VTIA osazená ventily velikosti 18 mm a 26 mm, ventily s centrálním kulatým konektorem



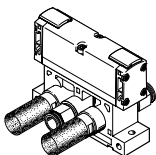
- kombinace velikostí ventilů 18 mm a 26 mm s mezideskou
- rezervní pozice
- napájení tlakem přes kanál 1
- vnitřní napájením řídicím tlakem:
- se šroubeními
- odvětrání tlumiči hluku v kanálech 3 a 5 na koncových deskách a kanálem 3 dodatečně na mezidesce

Maximální sestava baterie ventilů VTIA s veškerou vertikální výstavbou



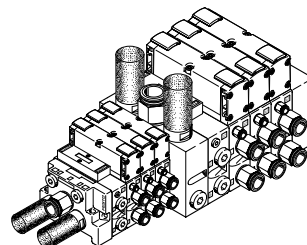
- kombinace velikostí ventilů 18 mm a 26 mm s mezideskou
- ventily s hranatým konektorem
- redukční ventily
- desky se škracením
- desky pro uzavírání tlaku
- napájecí desky s rezervní pozicí

Pneumaticky ovládané ventily na samostatné přípojovací desce



Ventily se samostatnou přípojovací deskou lze použít pro pohony, které jsou od baterie ventilů více vzdáleny, nebo tehdy, když je k dispozici pouze jeden pohon.

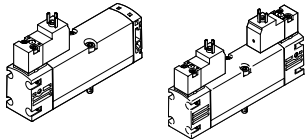
Baterie ventilů VTIA osazená ventily velikosti 18 mm a 26 mm s pneumaticky ovládanými ventily



- kombinace velikostí ventilů 18 mm a 26 mm s mezideskou
- rezervní pozice
- napájení tlakem přes kanál 1
- se šroubeními
- odvětrání tlumiči hluku v kanálech 3 a 5 na koncových deskách a kanály 3 a 5 dodatečně na mezidesce

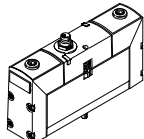
Hlavní údaje

Elektromagnetické ventily s hranatým konektorem, tvar C



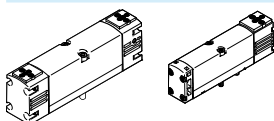
- velikosti ventilů 18 mm a 26 mm
- ventily 2x 2/2, 2x 3/2, 5/2 a 5/3
- 2x ventil 3/2, reverzní provoz
- volitelně vnitřní nebo vnější napájení řídicím tlakem
- 12, 24 V DC, 24, 110 nebo 220 V AC

Elektromagnetické ventily s centrálním kulatým konektorem



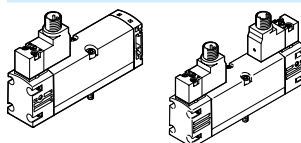
- velikosti ventilů 18 mm a 26 mm
- ventily 2x 3/2, 5/2 a 5/3
- volitelně vnitřní nebo vnější napájení řídicím tlakem
- 24 V DC

Základní ventily s rozhraním dle ISO 15218



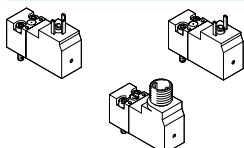
- velikosti ventilů 18 mm a 26 mm
- ventily 2x 2/2, 2x 3/2, 5/2 a 5/3
- volitelně vnitřní nebo vnější napájení řídicím tlakem

Elektromagnetické ventily s kulatým konektorem M12



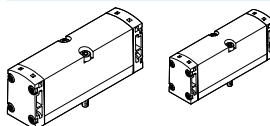
- velikosti ventilů 18 mm a 26 mm
- ventily 2x 2/2, 2x 3/2, 5/2 a 5/3
- 2x ventil 3/2, reverzní provoz
- volitelně vnitřní nebo vnější napájení řídicím tlakem
- 24 V DC

Předřadné řídicí ventily s rozhraním dle ISO 15218



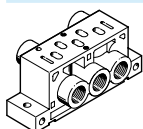
- s hranatým konektorem, tvar C nebo kulatým konektorem M12
- pro 12, 24 V DC a 24 V AC bez ochranného vodiče
- pro 110 a 220 V AC s ochranným vodičem
- ventily 3/2
- pomocné ruční ovládání tlačítkem nebo tlačítkem/s aretací

Pneumaticky ovládané ventily



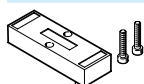
- velikosti ventilů 18 mm a 26 mm
- ventily 2x 3/2, 5/2 a 5/3
- vstupy signálu 12 a 14 přes přípojovací desku

Samostatné přípojovací desky



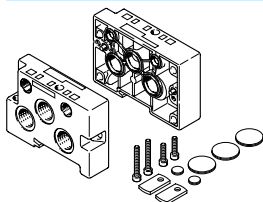
- velikosti ventilů 18 mm a 26 mm
- připojení 12 a 14 pro vnější napájení řídicím tlakem pro elektromagnetické ventily
- připojení vstupů signálu 12 a 14 pro pneumaticky ovládané ventily jsou stejná

Krycí desky na prázdná místa



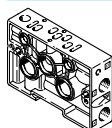
- velikosti ventilů 18 mm a 26 mm

Sady koncových desek



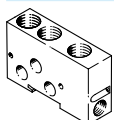
- velikosti ventilů 18 mm a 26 mm
- připojení 12 a 14 pro vnější napájení řídicím tlakem pro elektromagnetické ventily
- pro pneumaticky ovládané ventily jsou ovládací vstupy pouze na přípojovací desce, která je k tomu vyhrazena

Přípojovací desky/řadové přípojovací desky



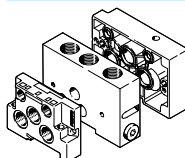
- velikosti ventilů 18 mm a 26 mm
- pro elektromagnetické ventily
- pro pneumaticky ovládané ventily s přidavnými připojeními pro ovládací vstupy

Mezidesky



- adaptéry mezi ventily velikostí 18 mm a 26 mm
- s přidavnými připojeními pro napájení tlakem a odvětrání

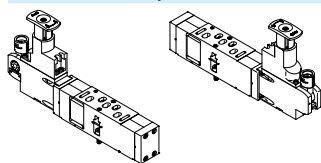
Sady mezidesek



- mezideska jako adaptér mezi ventily velikostí 18 mm a 26 mm
- vždy jedna koncová deska 18 mm a 26 mm

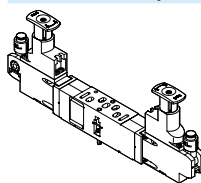
Hlavní údaje

Redukční desky s redukčními ventily



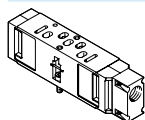
- provedení
- velikosti ventilů 18 mm a 26 mm
 - pro redukci tlaku na napájecím vstupu 1 (P), nastavený tlak je pro výstupy 2 a 4 stejný
 - pro redukci tlaku na pracovním výstupu 4 (A)
 - reverzní ventil je napájen přívodem 1 na přípojovací desce a napájí přívod 5 na ventilu
 - ventil je odvětrán přes přívod 1 na přívod 3 a 5 přípojovací desky
 - pro regulaci tlaku na pracovním výstupu 2 (B)
 - v reverzním provozu je napájení přivedeno do vstupu 3

Redukční desky se 2 redukčními ventily



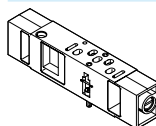
- provedení
- velikosti ventilů 18 mm a 26 mm
 - pro regulaci tlaku na pracovních výstupech 4 (A) a 2 (B)
 - redukční ventily pro obrácený provoz jsou napájeny přes přívod 1 na přípojovací desce a napájí přívod 5 a 3 na ventilu
 - ventil je odvětrán přes přívod 1 na přívod 3 a 5 přípojovací desky

Napájecí desky



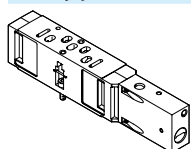
- provedení
- velikosti ventilů 18 mm a 26 mm
 - napájení
 - pro ventil
 - pro napájení třetí zóny stlačeného vzduchu
 - lze osadit ventilem

Desky se škrticími ventily



- provedení
- velikosti ventilů 18 mm a 26 mm
 - škrcení odvětrání v kanálech 3 a 5
 - u tlakových zón, které lze vytvořit přes kanály 3 a 5, působí desky jako škrcení napájecího tlaku

Desky pro uzavírání tlaku



- provedení
- velikost ventilu 18 mm a 26 mm
 - spínač ovládaný plochým šroubovákem uzavírá kanál 1
 - výše položené desky se škrcením a desky pro redukci tlaku nebo ventily lze vyměnit za chodu
 - jiné konstrukční celky řídicího řetězce, např. pohony lze vyměnit po odvětrání pomocí ventilu

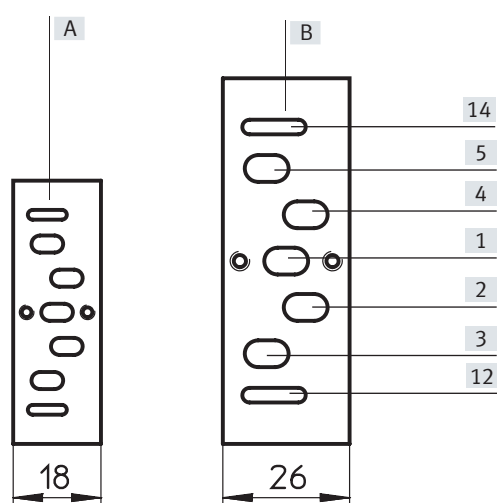
Manometry



- provedení
- lze nasadit na redukční desky

Hlavní údaje

Připojovací obrazec dle ISO15407-1 na připojovací desce



[A] velikost ventilů 18 mm

[B] velikost ventilů 26 mm

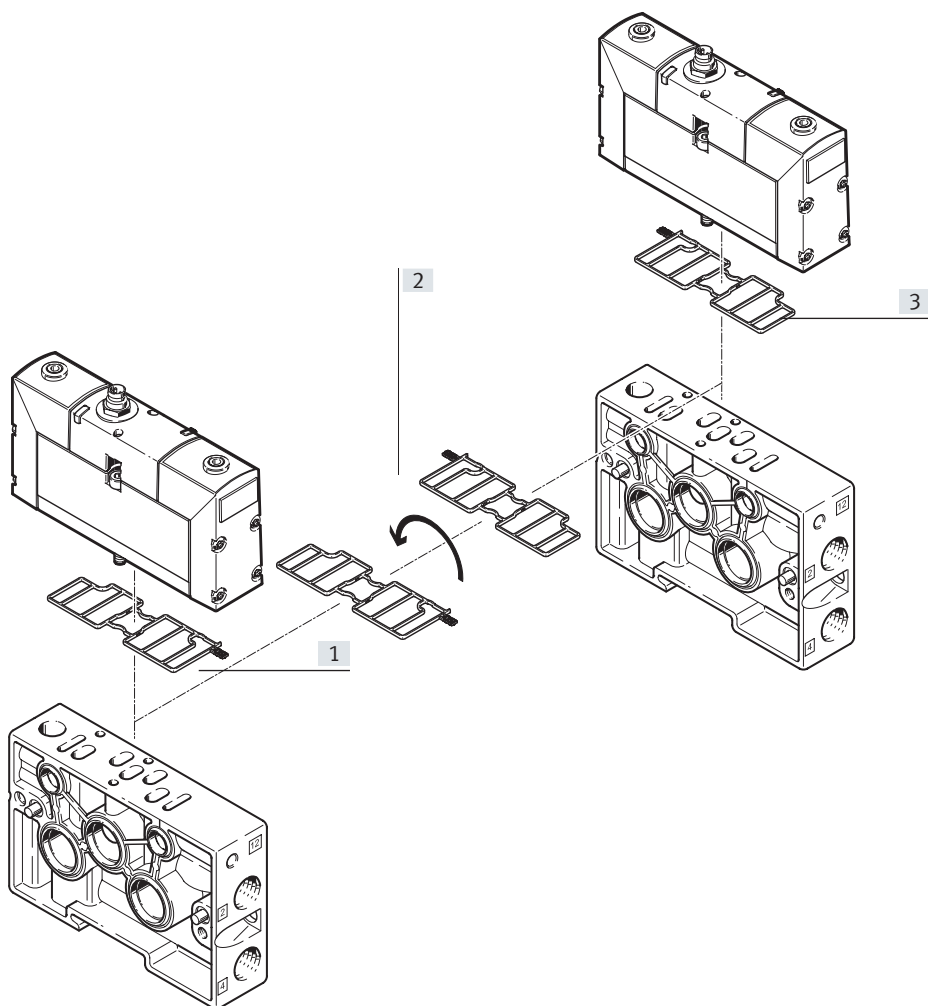
VSVA

přestavba odvětrání řídicího tlaku

Baterie ventilů VTIA se dodávají s nesvedeným odvětráním řídicího tlaku. Otočením těsnění mezi

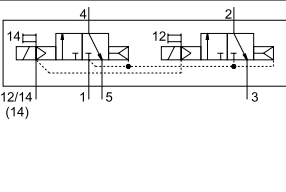
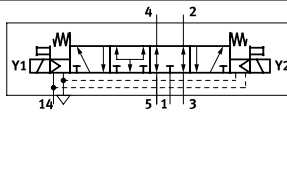
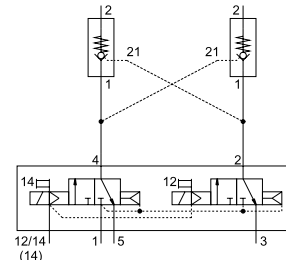
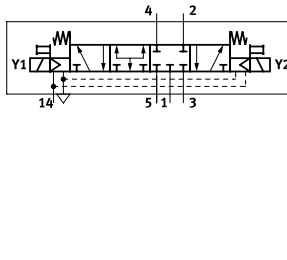
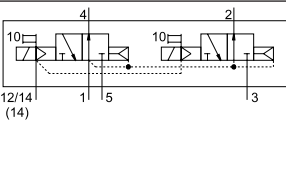
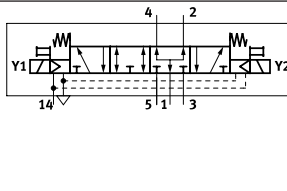
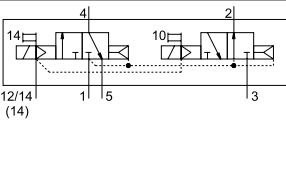
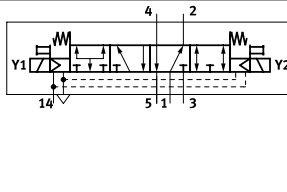
ventilem a připojovacím blokem lze odvětrání (řídicího tlaku) přesměrovat do řídicího kanálu 12,

a lze jej tedy svést a tlumit hluk (viz obrázek).

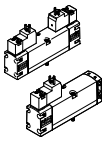
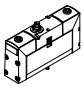
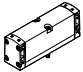
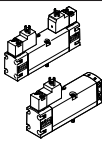
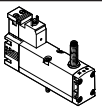
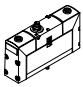
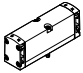


- [1] svedené odvětrání řídicího tlaku
- [2] otáčení těsnění o 180°
- [3] nesvedené odvětrání řídicího tlaku (stav při dodání)

Hlavní údaje

Použití 2 ventilů 3/2 jako ventilu 5/4																			
kód	schématická značka	tabulka hodnot	náhradní schéma	funkce															
K		<table border="1"> <thead> <tr> <th>Y1</th> <th>Y2</th> <th>A</th> </tr> </thead> <tbody> <tr> <td>0</td> <td>0</td> <td></td> </tr> <tr> <td>0</td> <td>1</td> <td></td> </tr> <tr> <td>1</td> <td>0</td> <td></td> </tr> <tr> <td>1</td> <td>1</td> <td></td> </tr> </tbody> </table>	Y1	Y2	A	0	0		0	1		1	0		1	1			<ul style="list-style-type: none"> v klidové poloze odvětráno dvojčinné pohony připojené na výstupy 2 a 4 jsou v klidové poloze ventilu bez tlaku a lze s nimi pohybovat vnější silou pokud je na Y1(14) a Y2(12) přiveden signál, je na výstupech 2 a 4 tlak
Y1	Y2	A																	
0	0																		
0	1																		
1	0																		
1	1																		
		<table border="1"> <thead> <tr> <th>Y1</th> <th>Y2</th> <th>A</th> </tr> </thead> <tbody> <tr> <td>0</td> <td>0</td> <td></td> </tr> <tr> <td>0</td> <td>1</td> <td></td> </tr> <tr> <td>1</td> <td>0</td> <td></td> </tr> <tr> <td>1</td> <td>1</td> <td></td> </tr> </tbody> </table>	Y1	Y2	A	0	0		0	1		1	0		1	1			<ul style="list-style-type: none"> v klidové poloze uzavřeno (kombinací ventilu kód K a dvou řízených zpětných ventilů) řízené zpětné ventily připojené na výstupy 2 a 4 jsou v klidové poloze ventilu bez tlaku a tlaky v pohonu zavřou řízené zpětné ventily bez úniků pohon zůstane stát, pokud jsou síly v rovnováze úniky mohou vznikat pouze v těsnění pohonu pokud je na Y1(14) a Y2(12) přiveden signál, je na výstupech 2 a 4 stejný tlak
Y1	Y2	A																	
0	0																		
0	1																		
1	0																		
1	1																		
N		<table border="1"> <thead> <tr> <th>Y1</th> <th>Y2</th> <th>A</th> </tr> </thead> <tbody> <tr> <td>0</td> <td>0</td> <td></td> </tr> <tr> <td>0</td> <td>1</td> <td></td> </tr> <tr> <td>1</td> <td>0</td> <td></td> </tr> <tr> <td>1</td> <td>1</td> <td></td> </tr> </tbody> </table>	Y1	Y2	A	0	0		0	1		1	0		1	1			<ul style="list-style-type: none"> v klidové poloze pod tlakem dvojčinné pohony připojené na výstupy 2 a 4 jsou v klidové poloze ventilu napájeny z obou stran stejným tlakem a zůstávají stát, pokud jsou síly v rovnováze pokud je na Y1(10) a Y2(10) přiveden signál, výstupy 2 a 4 jsou odvětrány, pohon zůstane bez tlaku a lze s ním pohybovat vnější silou
Y1	Y2	A																	
0	0																		
0	1																		
1	0																		
1	1																		
H		<table border="1"> <thead> <tr> <th>Y1</th> <th>Y2</th> <th>A</th> </tr> </thead> <tbody> <tr> <td>0</td> <td>0</td> <td></td> </tr> <tr> <td>0</td> <td>1</td> <td></td> </tr> <tr> <td>1</td> <td>0</td> <td></td> </tr> <tr> <td>1</td> <td>1</td> <td></td> </tr> </tbody> </table>	Y1	Y2	A	0	0		0	1		1	0		1	1			<ul style="list-style-type: none"> v klidové poloze otevřeno do výstupu 2 Dvojčinné pohony připojené na výstupy 2 a 4 jsou v klidové poloze ventilu napájeny tlakem přes výstup 2. Výstup 4 je odvětrán. Pohon se nachází ve výstupní poloze zařízení v jasně definované pozici, jako by to bylo také u monostabilního ventilu 5/2. Pokud je na Y1(14) a Y2(10) přiveden signál, je výstup 2 odvětrán, na výstupu 4 je tlak. Pohon opustí výchozí polohu. S tímto ventilem 2x3/2 lze kombinací řízených zpětných ventilů rovněž vytvořit uzavřenou polohu, bude však volena aktivním signálem na Y2(10).
Y1	Y2	A																	
0	0																		
0	1																		
1	0																		
1	1																		

Přehled dodávek

funkce	typ	funkce ventilů	průtok ventilů [l/min]	výstupy na přípojovací desce		provozní napětí					
				G1/8	G1/4	[V DC]		[V AC]			
						12	24	24	110	230	
velikost ventilů 18 mm	ventily s rozhraním nepřímého řízení dle ISO 15218										
		VSVA-B-T22...A2	2x ventil 2/2, monostabilní	700	■	–	■	■	■	■	■
		VSVA-B-T32...A2	2x ventil 3/2, monostabilní	600	■	–	■	■	■	■	■
		VSVA-B-M52...A2	monostabilní ventily 5/2	750	■	–	■	■	■	■	■
		VSVA-B-B52...A2	impulzní ventily 5/2	750	■	–	■	■	■	■	■
		VSVA-B-P53...A2	ventily 5/3, se střední polohou	650	■	–	■	■	■	■	■
	ventily s centrálním konektorem										
		VSVA-B-T32...A2	2x ventil 3/2, monostabilní	600	■	–	–	■	–	–	–
		VSVA-B-M52...A2	monostabilní ventily 5/2	750	■	–	–	■	–	–	–
		VSVA-B-B52...A2	impulzní ventily 5/2	750	■	–	–	■	–	–	–
		VSVA-B-P53...A2	ventily 5/3, se střední polohou	650	■	–	–	■	–	–	–
	pneumatické ventily										
		VSPA-B-T32...A2	2x ventil 3/2, monostabilní	550	■	–	–	–	–	–	–
		VSPA-B-M52...A2	monostabilní ventily 5/2	700	■	–	–	–	–	–	–
		VSPA-B-B52...A2	impulzní ventily 5/2	700	■	–	–	–	–	–	–
		VSPA-B-P53...A2	ventily 5/3, se střední polohou	650	■	–	–	–	–	–	–
velikost ventilů 26 mm	ventily s rozhraním nepřímého řízení dle ISO 15218										
		VSVA-B-T22...A1	2x ventil 2/2, monostabilní	1350	–	■	■	■	■	■	■
		VSVA-B-T32...A1	2x ventil 3/2, monostabilní	1250	–	■	■	■	■	■	■
		VSVA-B-M52...A1	monostabilní ventily 5/2	1400	–	■	■	■	■	■	■
		VSVA-B-B52...A1	impulzní ventily 5/2	1400	–	■	■	■	■	■	■
		VSVA-B-P53...A1	ventily 5/3, se střední polohou	1400	–	■	■	■	■	■	■
	ventily s rozhraním nepřímého řízení dle ISO 15218, se snímáním poloh										
		VSVA-B-M52...A1	monostabilní ventily 5/2	1400	–	■	–	■	–	–	–
	ventily s centrálním konektorem										
		VSVA-B-T32...A1	2x ventil 3/2, monostabilní	1250	–	■	–	■	–	–	–
		VSVA-B-M52...A1	monostabilní ventily 5/2	1400	–	■	–	■	–	–	–
		VSVA-B-B52...A1	impulzní ventily 5/2	1400	–	■	–	■	–	–	–
		VSVA-B-P53...A1	ventily 5/3, se střední polohou	1400	–	■	–	■	–	–	–
	pneumatické ventily										
		VSPA-B-T32...A1	2x ventil 3/2, monostabilní	1250	–	■	–	–	–	–	–
		VSPA-B-M52...A1	monostabilní ventily 5/2	1400	–	■	–	–	–	–	–
VSPA-B-B52...A1		impulzní ventily 5/2	1400	–	■	–	–	–	–	–	
VSPA-B-P53...A1		ventily 5/3, se střední polohou	1400	–	■	–	–	–	–	–	

Přehled dodávek

konektor		napájení řídicím tlakem			→ strana/ internet	
hranatý	kulatý	vnitřní	vnější			
MEB	M8x1 M12x1					
ventily s rozhraním nepřímého řízení dle ISO 15218						
■	–	■	■	■	pneumatická pružina pro návrat do základní polohy, v klidové poloze uzavřeno	20
■	–	■	■	■	pneumatická pružina pro návrat do základní polohy, v klidové poloze uzavřeno, otevřeno, 1x otevřeno / 1x uzavřeno	20
■	–	■	■	■	pneumatická nebo mechanická pružina pro návrat do základní polohy	20
■	–	■	■	■	dominance: 1. signálem nebo na 14	20
■	–	■	■	■	v klídu uzavřeno, odvětráno, otevřeno	20
ventily s centrálním konektorem						
–	■	■	■	■	pneumatická pružina pro návrat do základní polohy, v klidové poloze uzavřeno, otevřeno, 1x otevřeno / 1x uzavřeno	42
–	■	■	■	■	pneumatická nebo mechanická pružina pro návrat do základní polohy	42
–	■	■	■	■	dominance: 1. signálem nebo na 14	42
–	■	■	■	■	v klídu uzavřeno, odvětráno, otevřeno	42
pneumatické ventily						
–	■	■	■	■	pneumatická pružina pro návrat do základní polohy, v klidové poloze uzavřeno, otevřeno, 1x otevřeno / 1x uzavřeno	42
–	■	■	■	■	pneumatická nebo mechanická pružina pro návrat do základní polohy	42
–	■	■	■	■	dominance: 1. signálem nebo na 14	42
–	■	■	■	■	v klídu uzavřeno, odvětráno, otevřeno	42
ventily s rozhraním nepřímého řízení dle ISO 15218						
■	–	■	■	■	pneumatická pružina pro návrat do základní polohy, v klidové poloze uzavřeno	29
■	–	■	■	■	pneumatická pružina pro návrat do základní polohy, v klidové poloze uzavřeno, otevřeno, 1x otevřeno / 1x uzavřeno	29
■	–	■	■	■	dominance: 1. signálem nebo na 14	29
■	–	■	■	■	v klídu uzavřeno, odvětráno, otevřeno	29
■	–	■	■	■	v klídu uzavřeno, odvětráno, otevřeno	29
ventily s rozhraním nepřímého řízení dle ISO 15218, se snímáním poloh						
■	–	–	–	■	indukční čidlo pro sledování klidové polohy šoupátka	38
ventily s centrálním konektorem						
–	■	■	■	■	pneumatická pružina pro návrat do základní polohy, v klidové poloze uzavřeno, otevřeno, 1x otevřeno / 1x uzavřeno	47
–	■	■	■	■	dominance: 1. signálem nebo na 14	47
–	■	■	■	■	v klídu uzavřeno, odvětráno, otevřeno	47
–	■	■	■	■	v klídu uzavřeno, odvětráno, otevřeno	47
pneumatické ventily						
–	■	■	■	■	pneumatická pružina pro návrat do základní polohy, v klidové poloze uzavřeno, otevřeno, 1x otevřeno / 1x uzavřeno	55
–	■	■	■	■	dominance: 1. signálem nebo na 14	55
–	■	■	■	■	v klídu uzavřeno, odvětráno, otevřeno	55
–	■	■	■	■	v klídu uzavřeno, odvětráno, otevřeno	55

Typové značení

001	řada	
VSVA	ventil dle norem ISO 5599-1	
002	druh ventilu	
B	ventil na přípojovací desku	
003	funkce ventilu	
T22C	2x ventil 3/2, v klidu uzavřeno	
T32U	2x ventil 3/2, v klidu otevřeno	
T32F	2x ventil 3/2, v klidu otevřeno, reverzibilní	
T32C	2x ventil 3/2, v klidu uzavřeno	
T32N	2x ventil 3/2, v klidu uzavřeno, reverzibilní	
T32H	2x ventil 3/2, 1x v klidu uzavřeno, 1x v klidu otevřeno	
T32W	2x ventil 3/2, 1x v klidu uzavřeno, 1x v klidu otevřeno, reverzibilní	
M52	ventil 5/2, monostabilní	
B52	ventil 5/2, bistabilní (impulzní)	
D52	impulzní ventil 5/2, dominantní signál	
P53U	ventil 5/3, ve střední poloze pod tlakem	
P53E	ventil 5/3, ve střední poloze odvětrán	
P53C	ventil 5/3, ve střední poloze uzavřen	
004	návrat do základní polohy pro monostabilní ventily	
	bez	
A	pneumatickou pružinou	
M	mechanickou pružinou	

005	připojení řídicího tlaku	
	vnitřní	
Z	vnější	
006	pomocné ruční ovládání	
D	tlačítkem, s aretací	
H	tlačítkem	
007	připojení pneumatiky	
A2	18 mm (02) ISO 15407-1/-2	
A1	26 mm (01) ISO 15407-1/-2	
D1	42 mm (1) ISO 5599-1/-2	
D2	52 mm (2) ISO 5599-1/-2	
008	jmenovité napájecí napětí	
1	24 V DC	
009	elektrické připojení	
R2	centrální konektor M8	
R5	centrální konektor M12	
010	indikace	
L	LED	

Typové značení

001	řada
VSVA	ventil dle norem ISO 5599-1
002	druh ventilu
B	ventil na připojovací desku
003	funkce ventilu
T22C	2x ventil 3/2, v klidu uzavřeno
T32U	2x ventil 3/2, v klidu otevřeno
T32F	2x ventil 3/2, v klidu uzavřeno, reverzibilní
T32C	2x ventil 3/2, v klidu uzavřeno
T32N	2x ventil 3/2, v klidu uzavřeno, reverzibilní
T32H	2x ventil 3/2, 1x v klidu uzavřeno, 1x v klidu otevřeno
T32W	2x ventil 3/2, 1x v klidu uzavřeno, 1x v klidu otevřeno, reverzibilní
M52	ventil 5/2, monostabilní
B52	ventil 5/2, bistabilní (impulzní)
D52	impulzní ventil 5/2, dominantní signál
P53U	ventil 5/3, ve střední poloze pod tlakem
P53E	ventil 5/3, ve střední poloze odvětrán
P53C	ventil 5/3, ve střední poloze uzavřen
004	návrat do základní polohy pro monostabilní ventily
	bez
A	pneumatickou pružinou
M	mechanickou pružinou
005	připojení řídicího tlaku
	vnitřní
Z	vnější

006	pomocné ruční ovládání
	bez
D	tlačítkem, s aretací
H	tlačítkem
007	připojení pneumatiky
A2	18 mm (02) ISO 15407-1/-2
A1	26 mm (01) ISO 15407-1/-2
008	jmenovité napájecí napětí
	bez
5	12 V DC
1	24 V DC
1 A	24 V AC, 50/60 Hz
2 A	110 V AC, 50/60 Hz
3 A	230 V AC, 50/60 Hz
009	elektrické připojení
R3	samostatný konektor M12
P1	rozhraní pro pilotní ventil (malé CNOMO)
C1	připojovací obrazec tvar C, dle EN 175 301
010	snímání poloh
	bez
APC	čidlo, PNP s volným koncem vodičů
APP	čidlo, PNP s konektorem M8
APX	čidlo, PNP s kabelem a konektorem M12
ANC	čidlo, NPN s volným koncem vodičů
ANP	čidlo, NPN s konektorem M8

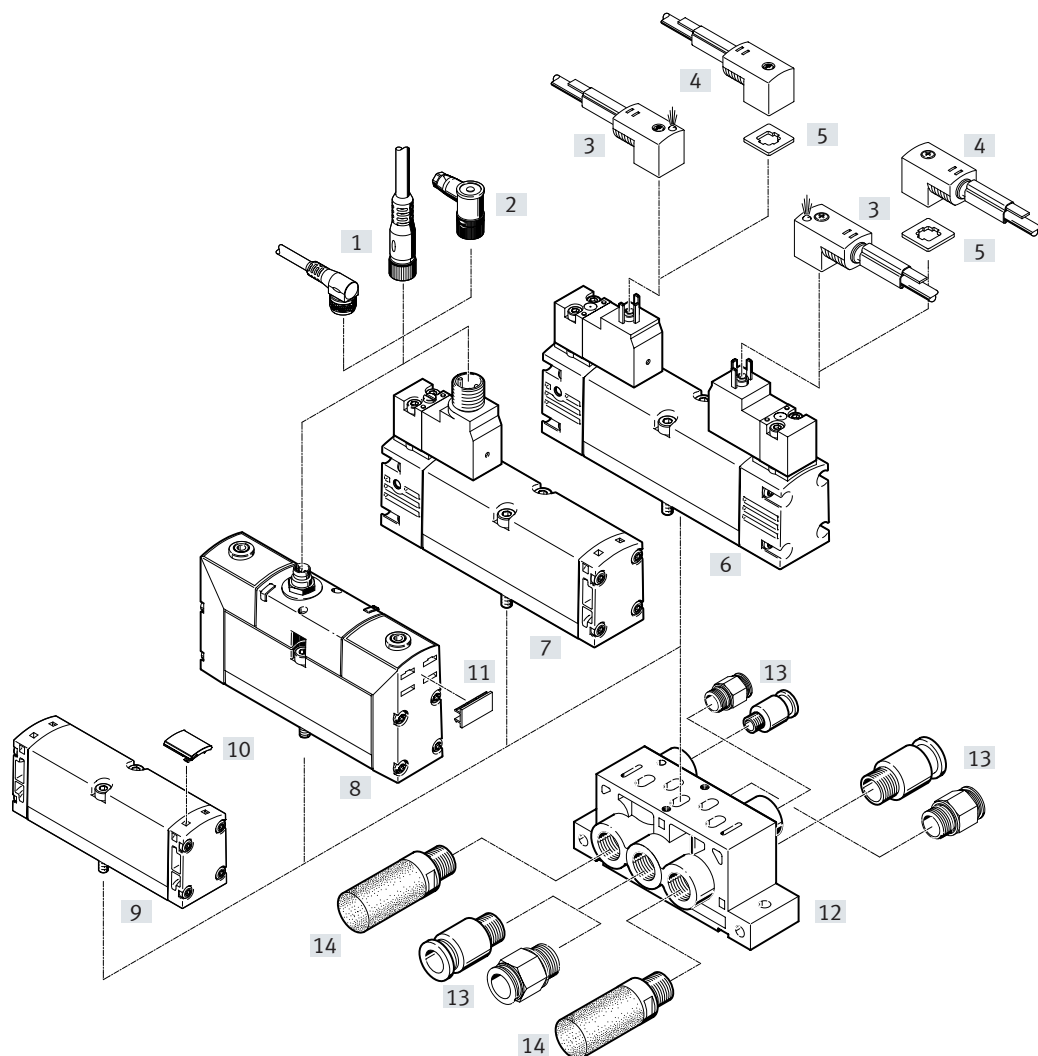
Typové značení

001	řada	
VSPA	ventil dle norem ISO 15407-1/-2	
002	druh ventilu	
B	ventil na přípojovací desku	
003	funkce ventilu	
T32U	2x ventil 3/2, v klidu otevřeno	
T32C	2x ventil 3/2, v klidu uzavřeno	
T32H	2x ventil 3/2, 1x v klidu uzavřeno, 1x v klidu otevřeno	
M52	ventil 5/2, monostabilní	
B52	ventil 5/2, bistabilní (impulzní)	
D52	impulzní ventil 5/2, dominantní signál	
P53U	ventil 5/3, ve střední poloze pod tlakem	
P53E	ventil 5/3, ve střední poloze odvětrán	
P53C	ventil 5/3, ve střední poloze uzavřen	

004	návrat do základní polohy pro monostabilní ventily	
	bez	
A	pneumatickou pružinou	
M	mechanickou pružinou	
005	připojení pneumatiky	
A2	18 mm (02) ISO 15407-1/-2	
A1	26 mm (01) ISO 15407-1/-2	

Přehled periférií

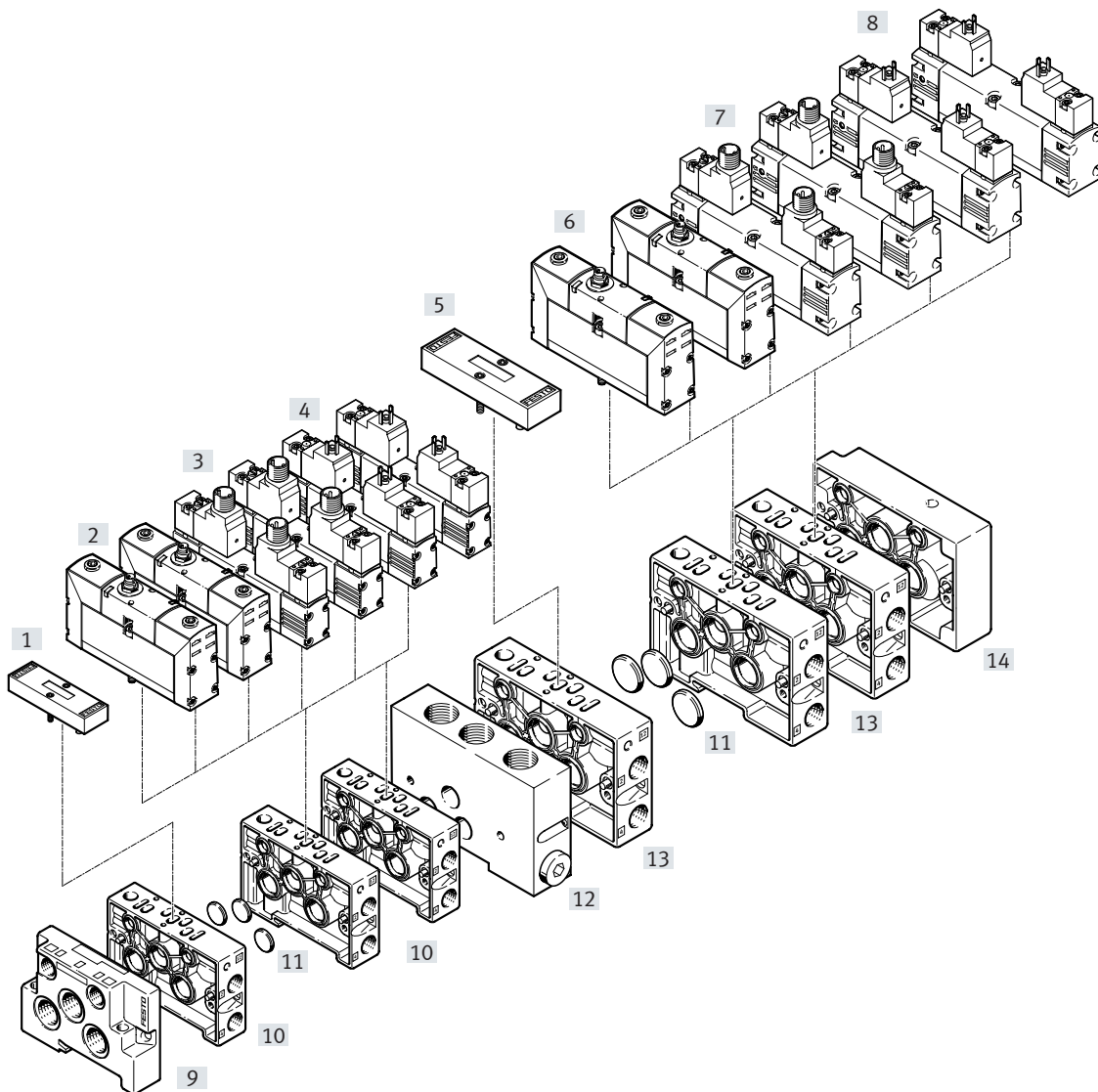
Samostatná montáž



	typ	krátký popis	→ strana/ internet	
[1]	spojovací kabely	NEBU	pro ventily s kulatým konektorem	77
[2]	zásuvky	SIE-WD-TR	úhlové	77
[3]	spojovací kabely	KMEB...-LED	s pláštěm PVC a LED	77
[4]	spojovací kabely	KMEB	s pláštěm PVC	77
[5]	světelná těsnění	MEB-LD	pro indikaci stavu signálu	77
[6]	elektromagnetické ventily	VSVA...C	s rozhraním dle ISO 15218 s přípojovacím obrazcem tvaru C	20
[7]	elektromagnetické ventily	VSVA...R3	s rozhraním dle normy ISO 15218 s kulatým konektorem	20
[8]	elektromagnetické ventily	VSVA...R	s kulatým konektorem	42
[9]	pneumatické ventily	VSPA	přípojovací obrazec dle ISO 15407-1	52
[10]	držáky popisových štítků	ASCF	pro označení pneumatických ventilů	76
[11]	popisové štítky	IBS-9x20	pro označení ventilů VSVA s kulatým konektorem	76
[12]	samostatné přípojovací desky	NAS	s bočními přívody	64
[13]	šroubení s nástrčnou koncovkou	QS	pro hadice na stlačený vzduch, tolerovaný vnější průměr	76
[14]	tlumiče hluku	U	pro montáž do odvětrávacích výstupů	76

Přehled periférií

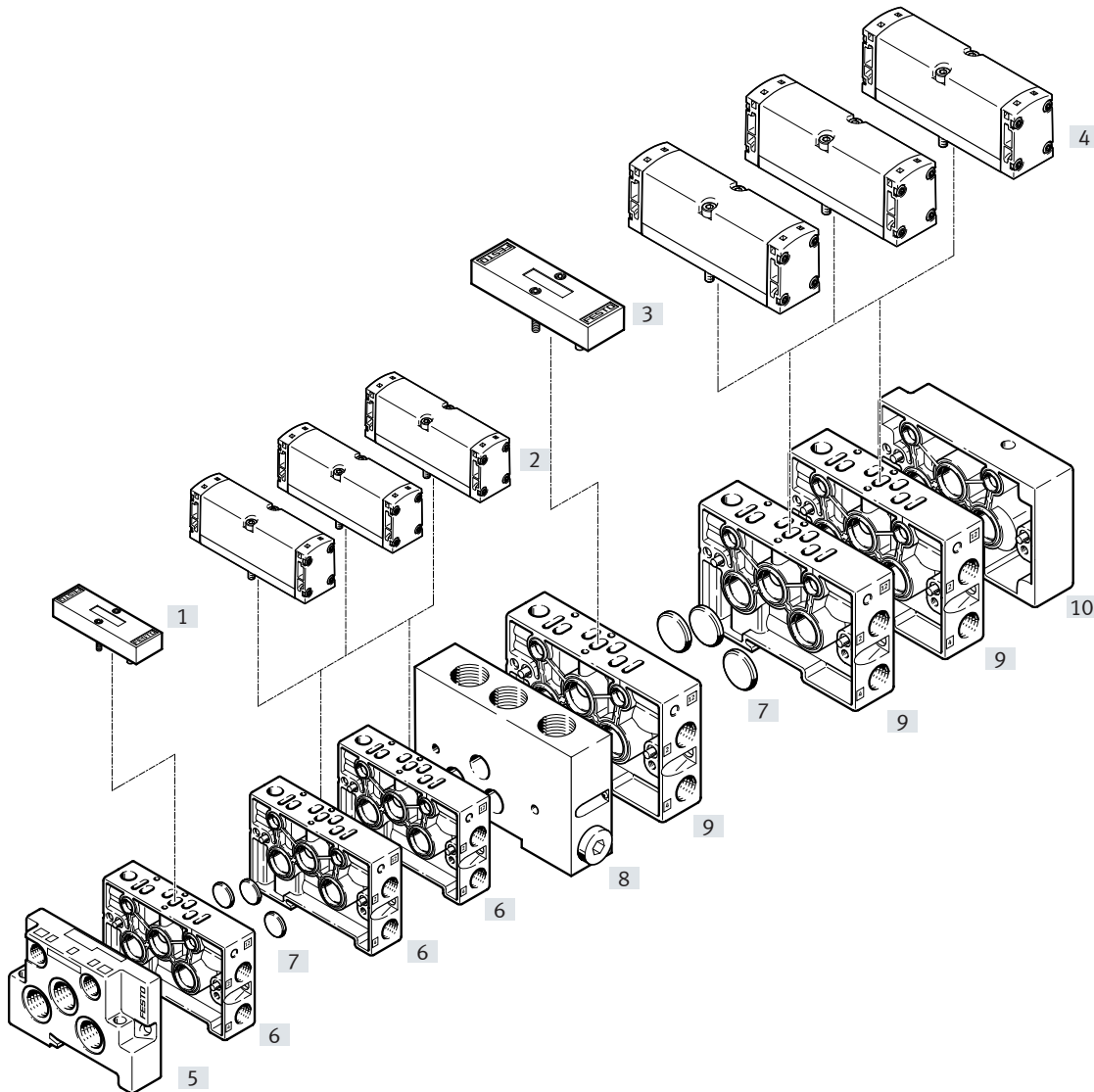
Montáž do baterie – elektromagnetické ventily



	typ	krátký popis	→ strana/internet	
[1]	krycí desky	NDV-02-VDMA	pro ventily velikosti 18 mm, prázdná nebo rezervní pozice	74
[2]	elektromagnetické ventily	VSVA...A2...R	velikost ventilů 18 mm, s kulatým konektorem	42
[3]	elektromagnetické ventily	VSVA...A2...R3	velikost ventilů 18 mm, rozhraní dle normy ISO 15218 s kulatým konektorem	20
[4]	elektromagnetické ventily	VSVA...A2...C	velikost ventilů 18 mm, rozhraní dle normy ISO 15218 s přípojovacím obrazcem tvaru C	20
[5]	krycí desky	NDV-01-VDMA	pro ventily velikosti 26 mm, prázdná nebo rezervní pozice	74
[6]	elektromagnetické ventily	VSVA...A1...R	velikost ventilů 26 mm, s kulatým konektorem	47
[7]	elektromagnetické ventily	VSVA...A1...R3	velikost ventilů 26 mm, rozhraní dle normy ISO 15218 s kulatým konektorem	29
[8]	elektromagnetické ventily	VSVA...A1...C	velikost ventilů 26 mm, rozhraní dle normy ISO 15218 s přípojovacím obrazcem tvaru C	29
[9]	koncové desky	NEV	k zakončení řady přípojovacích desek, velikost ventilů 18 mm	65
[10]	řadové přípojovací desky	NAW-1/8-02-VDMA	velikost ventilů 18 mm, s bočními výstupy 2 a 4	65
[11]	oddělovací desky	NSC	pro vytvoření tlakových zón nebo k uzavření přívodů koncových desek	74
[12]	mezidesky	NZV-01/02-VDMA	ke spojení ventilů velikosti 18 mm s ventily velikosti 26 mm	66
[13]	řadové přípojovací desky	NAW-1/4-01-VDMA	velikost ventilů 26 mm, s bočními výstupy 2 a 4	65
[14]	koncové desky	NEV	k zakončení řady přípojovacích desek, velikost ventilů 26 mm	65

Přehled periférií

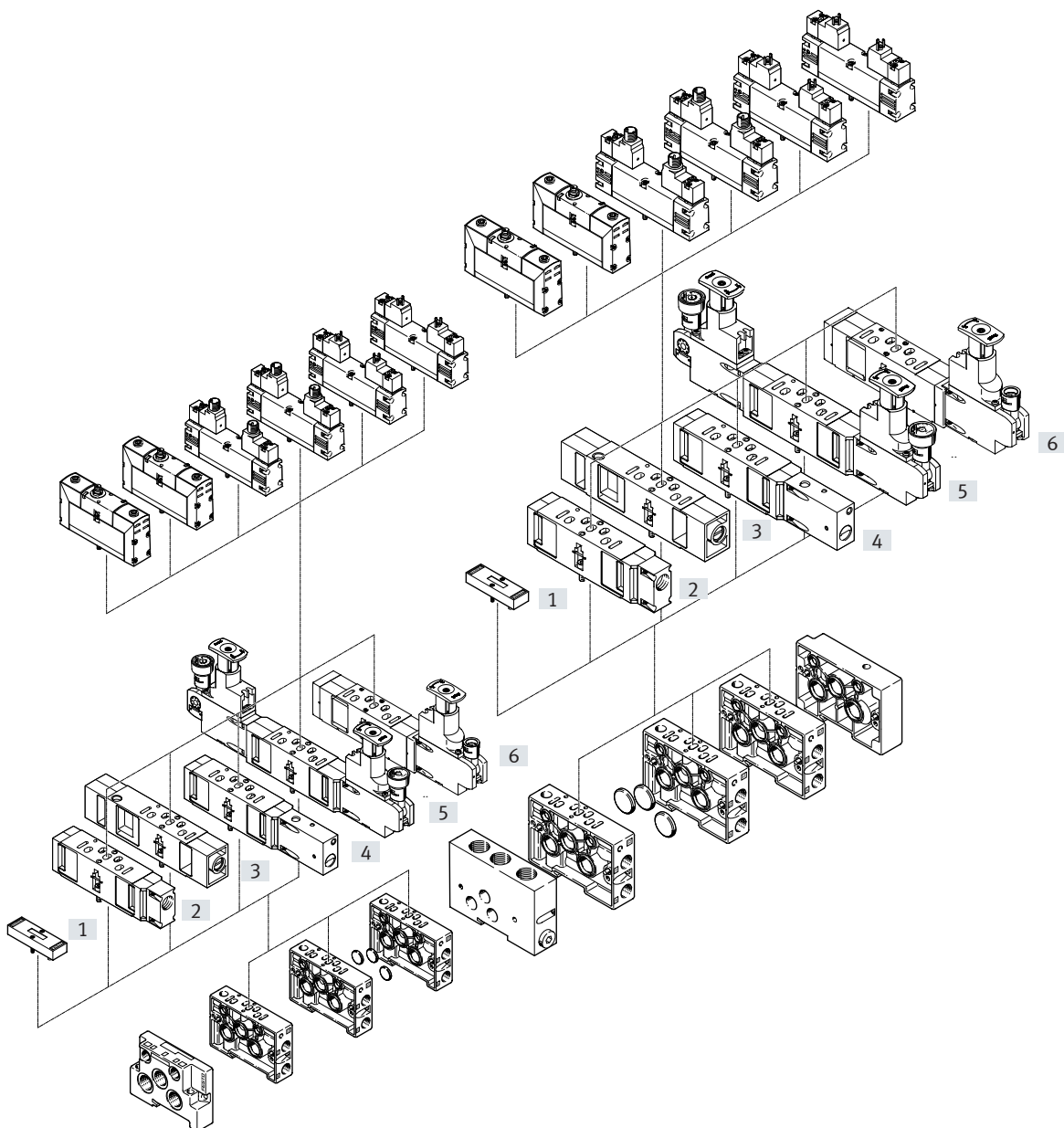
Montáž do baterie – pneumatické ventily



	typ	krátký popis	→ strana/ internet	
[1]	krycí desky	NDV-02-VDMA	pro ventily velikosti 18 mm, prázdná nebo rezervní pozice	74
[2]	pneumatické ventily	VSPA...A2	velikost ventilu 18 mm	52
[3]	krycí desky	NDV-01-VDMA	pro ventily velikosti 26 mm, prázdná nebo rezervní pozice	74
[4]	pneumatické ventily	VSPA...A1	velikost ventilu 26 mm	55
[5]	koncové desky	NEV	k zakončení řady přípojovacích desek, velikost ventilů 18 mm	65
[6]	řadové přípojovací desky	NAW-1/8-02-VDMA	velikost ventilů 18 mm, s bočními výstupy 2 a 4	65
[7]	oddělovací desky	NSC	pro vytvoření tlakových zón nebo k uzavření přívodů koncových desek	74
[8]	mezidesky	NZV-01/02-VDMA	ke spojení ventilů velikosti 18 mm s ventily velikosti 26 mm	66
[9]	řadové přípojovací desky	NAW-1/4-01-VDMA	velikost ventilů 26 mm, s bočními výstupy 2 a 4	65
[10]	koncové desky	NEV	k zakončení řady přípojovacích desek, velikost ventilů 26 mm	65

Přehled periférií

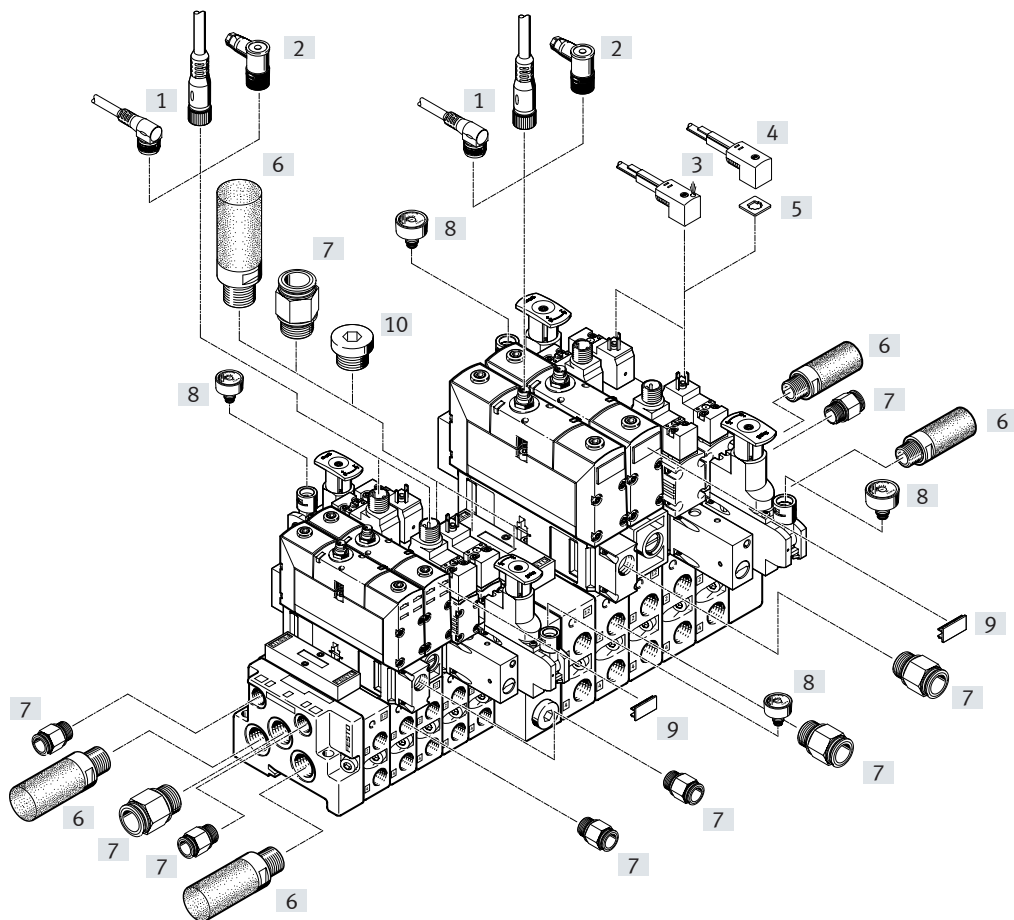
Montáž do baterie s vertikální výstavbou



		typ	krátký popis	→ strana/ internet
[1]	krycí desky	NDV	pro prázdnou nebo rezervní pozici	74
[2]	napájecí desky	VABF...P1-A3	pro napájení tlakem	62
[3]	desky se škrťacími ventily	VABF...F1-B1	pro škrťací odvětrání v kanálech 3 a 5	61
[4]	desky pro uzavírání tlaku	VABF...L1-D1	se spínačem pro ruční uzavření kanálu 1	63
[5]	desky s redukcí tlaku	VABF...R...-C2	se 2 redukcními ventily pro výstupy 2 a 4	59
[6]	desky s redukcí tlaku	VABF...R...-C2	s redukcními ventily pro pracovní výstupy 2 či 4 nebo pro kanál 1	59


Přehled periférií


Montáž do baterie

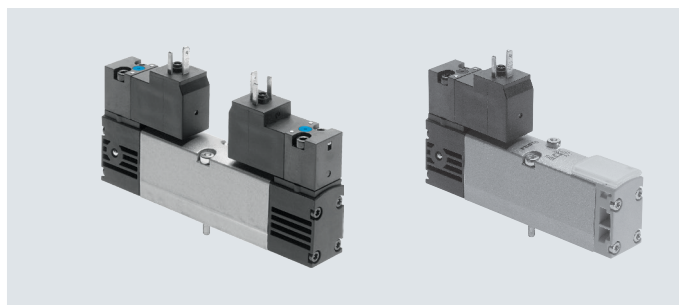


	typ	krátký popis	→ strana/ internet	
[1]	spojovací kabely	NEBU	pro ventily s kulatým konektorem	77
[2]	zásuvky	SIE-WD-TR	úhlové	77
[3]	spojovací kabely	KMEB...-LED	s pláštěm PVC a LED	77
[4]	spojovací kabely	KMEB	s pláštěm PVC	77
[5]	světelná těsnění	MEB-LD	pro indikaci stavu signálu	77
[6]	tlumiče hluku	U	pro montáž do odvětrávacích výstupů	76
[7]	šroubení s nástrčnou koncovkou	QS	pro hadice na stlačený vzduch, tolerovaný vnější průměr	76
[8]	manometry	PAGN-26-10-P10	nástrčné na desku pro redukci tlaku	76
[9]	popisové štítky	IBS-9x20	pro označení ventilů VSVA s kulatým konektorem	76
[10]	záslepky	B	pro uzavření nepotřebných připojení	76

Technické údaje – velikost ventilů 18 mm

-  - průtok
max. 750 l/min

-  - napětí
12, 24 V DC
24, 110, 230 V AC



Obecné technické údaje		2 ventily 2/2	2 ventily 3/2	ventily 5/2	ventily 5/3
funkce ventilu		2 ventily 2/2	2 ventily 3/2	ventily 5/2	ventily 5/3
klidová poloha		C ¹⁾	C ¹⁾ , U ²⁾ , H ⁴⁾ , N ⁵⁾ , F ⁶⁾ , W ⁷⁾	–	–
stabilní poloha		monostabilní	monostabilní	monostabilní	bistabilní
návrat do základní polohy pneumatickou pružinou		ano	ano	ano	–
návrat do základní polohy mechanickou pružinou		ne	ne	ano	–
konstrukce		pístové šoupátko			
krytí (signálu)		pozitivní krytí			
princíp těsnění		měkké			
ovládání		elektrické			
řízení		nepřímé			
rozhraní nepřímého řízení		dle ISO 15218			
napájení řídicím tlakem		vnitřní nebo vnější			
napájení řídicím tlakem, odvětrání		nesvedené dle normy nebo svedené			
směr proudění		nereverzibilní nebo reverzibilní	nereverzibilní nebo výhradně reverzibilní	reverzibilní při vnějším přívodu řídicího tlaku	
funkce odvětrání		lze škrtit			
pomocné ruční ovládání		tlačítkem, tlačítkem / s aretací			
upevnění		na přípojovací desku			
montážní poloha		libovolná			
jmenovitá světlost	[mm]	5			
velikost ventilu	[mm]	18			
připojení na přípojovací desce	1, 2, 3, 4, 5 12, 14	G1/8 M5			
dotahovací moment pro upevnění ventilu	[Nm]	0,9 ... 1,1			
hmotnost výrobku	bez předřadného řídicího ventilu elektromagnetický ventil	[g]	[g]	[g]	[g]
		98	98	89	98
		174	174	127	174
úroveň hluku	[dB (A)]	85			
odpovídá normám		ISO 15407-1, VDMA 1 a rozhraní nepřímo řízeného ventilu ISO 15218			

1) C = v klidu uzavřeno

2) U = v klidu otevřeno

3) E = v klidu odvětráno

4) H = 2x ventil 3/2 v 1 tělese, 1x v klidu uzavřen a 1x v klidu otevřen

5) N = v klidu uzavřeno, reverzní provoz, tzn. tlak je přiváděn na přívody 3 a 5, odvětrání přes připojení 1

6) F = v klidu otevřeno, reverzní provoz, tzn. tlak je přiváděn na přívody 3 a 5, odvětrání přes připojení 1

7) W=2x ventil 3/2 v 1 tělese, 1x v klidu otevřen a 1x v klidu uzavřen, reverzní provoz, tzn. tlak je přiváděn na přívody 3 a 5, odvětrání přes připojení 1

Hodnoty průtoku		2 ventily 2/2	2 ventily 3/2	ventily 5/2	ventily 5/3
funkce ventilu		2 ventily 2/2	2 ventily 3/2	ventily 5/2	ventily 5/3
průtok ventilu	[l/min]	700	600	750	650
průtok ventilu na samostatné přípojovací desce	[l/min]	450	450	550	500
průtok ventilu v baterii	[l/min]	500	400	550	450
normální jmenovitý průtok	[l/min]	500	400	550	450

Technické údaje – velikost ventilů 18 mm

Spínací časy [ms]	čas sepnutí	čas rozepnutí	čas přepnutí	čas přepnutí (dominantní signál)
2x ventil 2/2	13	21	–	–
2x ventil 3/2	13	21	–	–
2x ventil 3/2, reverzibilní	21	13	–	–
ventily 5/2, monostabilní	pneumatická pružina	21	19	–
	mechanická pružina	17	35	–
ventily 5/2, bistabilní (impulzní)	–	–	18	25
ventily 5/3	18	30	20	–

Bezpečnostně-technické údaje	VSVA-...-1C1	VSVA-...-P1 VSVA-...-5C1 VSVA-...-1AC1	VSVA-...-2AC1 VSVA-...-3AC1
typ			
značka CE (viz prohlášení o shodě)	–	–	dle směrnice EU pro nízká napětí
max. kladný zkušební impuls signálu 0 [μs]	1000	–	–
max. záporný zkušební impuls signálu 1 [μs]	800	–	–
odolnost nárazům	test nárazem, stupeň 2, podle normy FN 942017-5 a EN 60068-2-27		
odolnost vibracím	test použití v dopravě, podle normy FN 942017-4 a EN 60068-2-6, stupeň 2		

Provozní a okolní podmínky		
provozní médium		stlačený vzduch dle normy ISO 8573-1:2010 [7:4:4]
řídící médium		stlačený vzduch dle normy ISO 8573-1:2010 [7:4:4]
upozornění k provoznímu/řídícímu médiu		mazaný provoz je možný (od mazání pak již nelze upustit!)
teplota okolí [°C]		-5 ... +50
teplota média [°C]		-5 ... +50
relativní vlhkost vzduchu [%]		0 ... 90
certifikát ¹⁾	VSVA-...-5C1	–
	VSVA-...-3AC1	–
	VSVA-...-2AC1	–
	VSVA-...-1AC1	–
	VSVA-...-1C1	c UL us - Recognized (OL)
	VSVA-...-P1	c UL us - Recognized (OL)

 1) další informace www.festo.com/catalogue/... → Support/Downloads.

Provozní a řídicí tlak			2x ventil 2/2	2x ventil 3/2	2x ventil 3/2, reverzní provoz
funkce ventilu	provozní tlak	vnitřní přívod řídicího tlaku [MPa]	0,2 ... 1	0,2 ... 1	0,2 ... 1
		[bar]	2 ... 10	2 ... 10	2 ... 10
	vnější přívod řídicího tlaku	[MPa]	0,2 ... 1	0,2 ... 1	-0,09 ... 1
		[bar]	2 ... 10	2 ... 10	-0,9 ... 10
řídící tlak ¹⁾	[MPa]	0,3 ... 1	0,3 ... 1	0,3 ... 1	
	[bar]	3 ... 10	3 ... 10	3 ... 10	

1) řídicí tlak v závislosti na provozním tlaku → diagram

Provozní a řídicí tlak			ventily 5/2		ventily 5/3
funkce ventilu			pneumatická pružina	mechanická pružina	
			provozní tlak	vnitřní přívod řídicího tlaku	
		[bar]	2 ... 10	3 ... 10	3 ... 10
	vnější přívod řídicího tlaku	[MPa]	-0,09 ... 1	-0,09 ... 1	-0,09 ... 1
		[bar]	-0,9 ... 10	-0,9 ... 10	-0,9 ... 10
řídící tlak ¹⁾		[MPa]	0,3 ... 1	0,3 ... 1	0,3 ... 1
		[bar]	3 ... 10	3 ... 10	3 ... 10

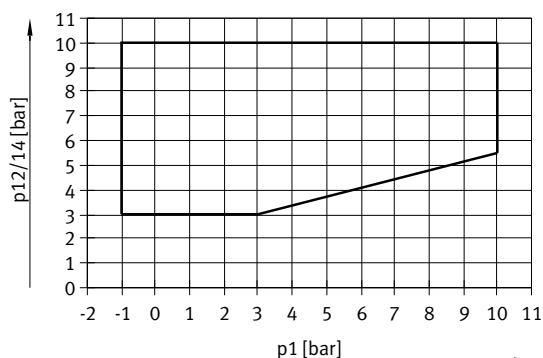
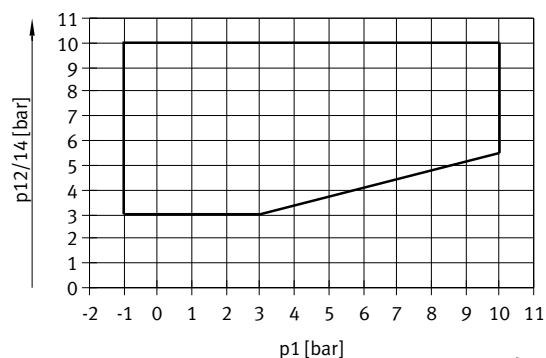
1) řídicí tlak v závislosti na provozním tlaku → diagram

Technické údaje – velikost ventilů 18 mm

Minimální řídicí tlak p₁₂, p₁₄ v závislosti na provozním tlaku p₁ (vnější přívod řídicího tlaku)

2x ventil 3/2 a ventil 2/2

ventil 5/2 a 5/3



Elektrické údaje

elektrické připojení			konektor, hranatý, dle normy EN 175301-803, tvar C, 110 V / 230 V AC s ochranným vodičem	konektor M12, kulatý
provozní napětí	stejnoseměrné napětí	[V DC]	12, 24 +10 %/-15 %	24 +10 %/-15 %
	střídavé napětí	[V AC]	24, 110, 230 +10 %/-15 %	–
příkon cívek	stejnoseměrné napětí	[W]	1,8	1,8
	střídavé napětí	[VA]	při 24 V AC: • 3,1 příkon při sepnutí • 2,3 trvalý příkon	při 110 V AC a 230 V AC: • 2,9 příkon při sepnutí • 2,1 trvalý příkon
trvalá doba sepnutí ED		[%]	100	
stupeň krytí dle EN 60529	IP65, Nema 4 (vždy v kombinaci se zásuvkou)			

Materiály

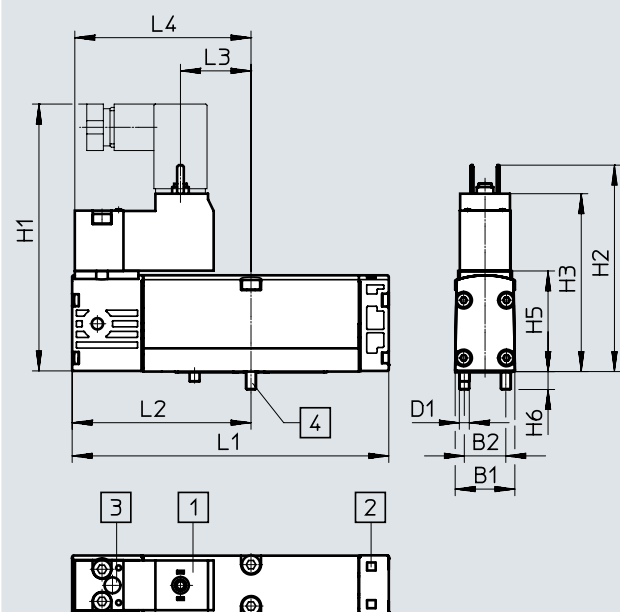
těleso	hliníkový tlakový odlitek
těsnění	HNBR, NBR
šrouby	pozinkovaná ocel
upozornění k materiálu	ve shodě s RoHS

Technické údaje – velikost ventilů 18 mm

Rozměry

modely CAD ke stažení → www.festo.com

ventily 5/2, monostabilní, s konektorem tvaru C



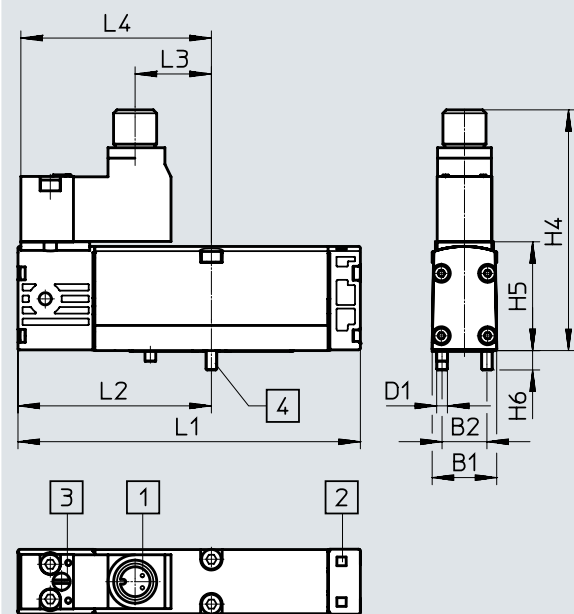
- [1] připojovací rozměry a konektor dle EN 175301-803, tvar C
- [2] drážka pro popisový štítek
- [3] pomocné ruční ovládání
- [4] upevňovací šrouby pojištěné proti vypadnutí

typ	B1	B2	D1	H1	H2	H3	H5	H6	L1	L2	L3	L4
VSVA-B-M52...C1	18	12,5	M3	80,6	62,2	53,6	30,3	5,4	95,4	53,9	21,3	53,1

Rozměry

modely CAD ke stažení → www.festo.com

ventily 5/2, monostabilní, s konektorem M12



- [1] konektor M12
- [2] drážka pro popisový štítek
- [3] pomocné ruční ovládání
- [4] upevňovací šrouby pojištěné proti vypadnutí

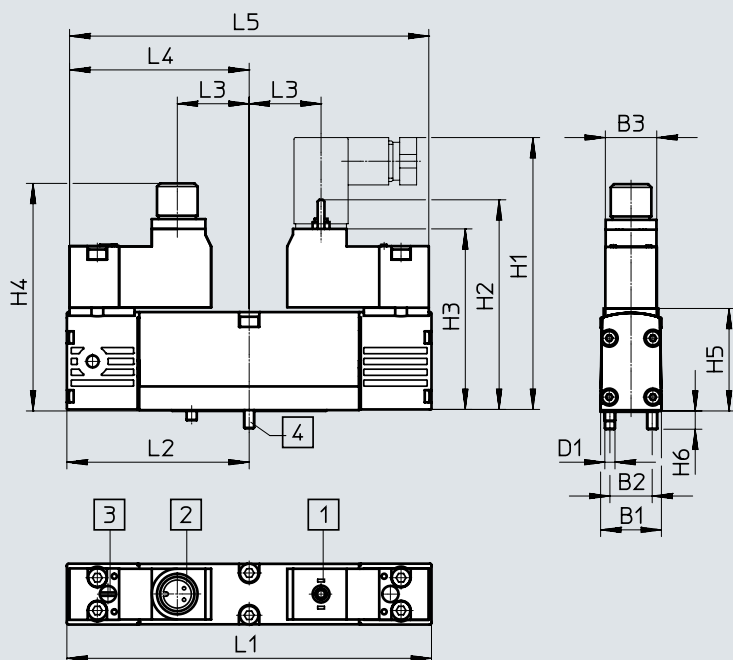
typ	B1	B2	D1	H4	H5	H6	L1	L2	L3	L4
VSVA-B-M52...R3	18	12,5	M3	67	30,3	5,4	95,4	53,9	21,3	53,1

Technické údaje – velikost ventilů 18 mm

Rozměry

modely CAD ke stažení → www.festo.com

2x ventil 2/2, 2x ventil 3/2, impulzní ventily 5/2, ventily 5/3



- [1] připojovací rozměry a konektor dle EN 175301- 803, tvar C
- [2] konektor M12
- [3] pomocné ruční ovládání
- [4] upevňovací šrouby pojištěné proti vypadnutí

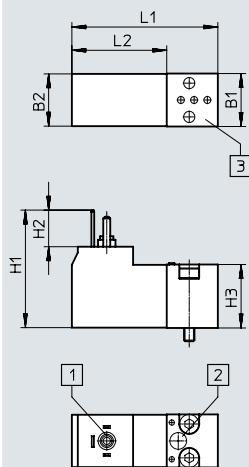
typ	B1	B2	B3	D1	H1	H2	H3	H4	H5	H6	L1	L2	L3	L4	L5
VSVA-B-T22C	18	12,5	15,2	M3	80,6	62,2	53,6	67	30,3	5,4	107,8	53,9	21,3	53,1	102,2
VSVA-B-T32															
VSVA-B-B52															
VSVA-B-D52															
VSVA-B-P53															

Rozměry

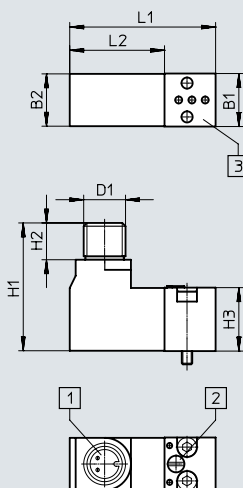
modely CAD ke stažení → www.festo.com

nepřímě řízené ventily s konektorem tvaru C, VSCS-...C1

nepřímě řízené ventily s konektorem tvaru M12, VSCS-...R3



- [1] připojovací rozměry a konektor dle EN 175301- 803, tvar C
- [2] pomocné ruční ovládání
- [3] pneumatický připojovací obrazec dle ISO 15218



- [1] konektor M12
- [2] pomocné ruční ovládání
- [3] pneumatický připojovací obrazec dle ISO 15218

typ	B1	B2	D1	H1	H2	H3	L1	L2
VSCS-...C1	15,2	15	-	33,7	10,5	18,2	41,9	14,7
VSCS-...R3	15,2	15	M12	36,7	10,6	18,2	41,9	27,2

Technické údaje – velikost ventilů 18 mm

Údaje pro objednávky – namontované nepřímé řízení						
kód	schématická značka		č. dílu	typ		
2x elektromagnetický ventil 2/2						
T22C	–	objednání pomocí online konfigurátoru	–	–		
2x elektromagnetický ventil 3/2, s nepřímým řízením s hranatým konektorem tvaru C dle EN 175301-803						
K		v klidu: 2x uzavřeno	vnitřní napájení řídícím tlakem	24 V DC	546693	VSVA-B-T32C-AH-A2-1C1
				12 V DC	547129	VSVA-B-T32C-AH-A2-5C1
				230 V AC	547209	VSVA-B-T32C-AH-A2-3AC1
				110 V AC	547169	VSVA-B-T32C-AH-A2-2AC1
				24 V AC	547089	VSVA-B-T32C-AH-A2-1AC1
N		v klidu: 2x otevřeno	vnitřní napájení řídícím tlakem	24 V DC	546695	VSVA-B-T32U-AH-A2-1C1
				12 V DC	547131	VSVA-B-T32U-AH-A2-5C1
				230 V AC	547211	VSVA-B-T32U-AH-A2-3AC1
				110 V AC	547171	VSVA-B-T32U-AH-A2-2AC1
				24 V AC	547091	VSVA-B-T32U-AH-A2-1AC1
H		v klidu: 1x uzavřen 1x otevřen	vnitřní napájení řídícím tlakem	24 V DC	547067	VSVA-B-T32H-AH-A2-1C1
				12 V DC	547133	VSVA-B-T32H-AH-A2-5C1
				230 V AC	547213	VSVA-B-T32H-AH-A2-3AC1
				110 V AC	547173	VSVA-B-T32H-AH-A2-2AC1
				24 V AC	547093	VSVA-B-T32H-AH-A2-1AC1
K		v klidu: 2x uzavřeno	vnější napájení řídícím tlakem	24 V DC	547069	VSVA-B-T32C-AZH-A2-1C1
				12 V DC	547149	VSVA-B-T32C-AZH-A2-5C1
				230 V AC	547229	VSVA-B-T32C-AZH-A2-3AC1
				110 V AC	547189	VSVA-B-T32C-AZH-A2-2AC1
				24 V AC	547109	VSVA-B-T32C-AZH-A2-1AC1
N		v klidu: 2x otevřeno	vnější napájení řídícím tlakem	24 V DC	547071	VSVA-B-T32U-AZH-A2-1C1
				12 V DC	547151	VSVA-B-T32U-AZH-A2-5C1
				230 V AC	547231	VSVA-B-T32U-AZH-A2-3AC1
				110 V AC	547191	VSVA-B-T32U-AZH-A2-2AC1
				24 V AC	547111	VSVA-B-T32U-AZH-A2-1AC1
H		v klidu: 1x uzavřen 1x otevřen	vnější napájení řídícím tlakem	24 V DC	547073	VSVA-B-T32H-AZH-A2-1C1
				12 V DC	547153	VSVA-B-T32H-AZH-A2-5C1
				230 V AC	547233	VSVA-B-T32H-AZH-A2-3AC1
				110 V AC	547193	VSVA-B-T32H-AZH-A2-2AC1
				24 V AC	547113	VSVA-B-T32H-AZH-A2-1AC1

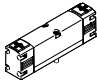
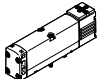
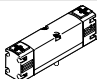
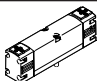
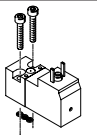
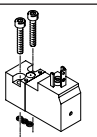
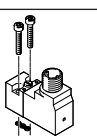
Technické údaje – velikost ventilů 18 mm

Údaje pro objednávky – namontované nepřímé řízení						
kód	schématická značka			č. dílu	typ	
elektromagnetické ventily 5/2, monostabilní, s nepřímým řízením s hranatým konektorem tvaru C dle normy EN 175301-803						
M		pneumatická pružina	vnitřní napájení řídicím tlakem	24 V DC	546701	VSVA-B-M52-AH-A2-1C1
				12 V DC	547139	VSVA-B-M52-AH-A2-5C1
				230 V AC	547219	VSVA-B-M52-AH-A2-3AC1
				110 V AC	547179	VSVA-B-M52-AH-A2-2AC1
				24 V AC	547099	VSVA-B-M52-AH-A2-1AC1
O		mechanická pružina	vnitřní napájení řídicím tlakem	24 V DC	546703	VSVA-B-M52-MH-A2-1C1
				12 V DC	547141	VSVA-B-M52-MH-A2-5C1
				230 V AC	547221	VSVA-B-M52-MH-A2-3AC1
				110 V AC	547181	VSVA-B-M52-MH-A2-2AC1
				24 V AC	547101	VSVA-B-M52-MH-A2-1AC1
M		pneumatická pružina	vnější napájení řídicím tlakem	24 V DC	547079	VSVA-B-M52-AZH-A2-1C1
				12 V DC	547159	VSVA-B-M52-AZH-A2-5C1
				230 V AC	547239	VSVA-B-M52-AZH-A2-3AC1
				110 V AC	547199	VSVA-B-M52-AZH-A2-2AC1
				24 V AC	547119	VSVA-B-M52-AZH-A2-1AC1
O		mechanická pružina	vnější napájení řídicím tlakem	24 V DC	547081	VSVA-B-M52-MZH-A2-1C1
				12 V DC	547161	VSVA-B-M52-MZH-A2-5C1
				230 V AC	547241	VSVA-B-M52-MZH-A2-3AC1
				110 V AC	547201	VSVA-B-M52-MZH-A2-2AC1
				24 V AC	547121	VSVA-B-M52-MZH-A2-1AC1
elektromagnetické ventily 5/2, impulzní, s nepřímým řízením s hranatým konektorem tvaru C dle normy EN 175301-803						
J		dominuje 1. signál	vnitřní napájení řídicím tlakem	24 V DC	546697	VSVA-B-B52-H-A2-1C1
				12 V DC	547135	VSVA-B-B52-H-A2-5C1
				230 V AC	547215	VSVA-B-B52-H-A2-3AC1
				110 V AC	547175	VSVA-B-B52-H-A2-2AC1
				24 V AC	547095	VSVA-B-B52-H-A2-1AC1
D		dominance na 14	vnitřní napájení řídicím tlakem	24 V DC	546699	VSVA-B-D52-H-A2-1C1
				12 V DC	547137	VSVA-B-D52-H-A2-5C1
				230 V AC	547217	VSVA-B-D52-H-A2-3AC1
				110 V AC	547177	VSVA-B-D52-H-A2-2AC1
				24 V AC	547097	VSVA-B-D52-H-A2-1AC1
J		dominuje 1. signál	vnější napájení řídicím tlakem	24 V DC	547075	VSVA-B-B52-ZH-A2-1C1
				12 V DC	547155	VSVA-B-B52-ZH-A2-5C1
				230 V AC	547235	VSVA-B-B52-ZH-A2-3AC1
				110 V AC	547195	VSVA-B-B52-ZH-A2-2AC1
				24 V AC	547115	VSVA-B-B52-ZH-A2-1AC1
D		dominance na 14	vnější napájení řídicím tlakem	24 V DC	547077	VSVA-B-D52-ZH-A2-1C1
				12 V DC	547157	VSVA-B-D52-ZH-A2-5C1
				230 V AC	547237	VSVA-B-D52-ZH-A2-3AC1
				110 V AC	547197	VSVA-B-D52-ZH-A2-2AC1
				24 V AC	547117	VSVA-B-D52-ZH-A2-1AC1


Technické údaje – velikost ventilů 18 mm


Údaje pro objednávky – namontované nepřímé řízení				č. dílu	typ
kód	schématická značka				
elektromagnetické ventily 5/3, s nepřímým řízením s hranatým konektorem tvaru C dle normy EN 175301-803					
G		ve střední poloze: uzavřeno	vnitřní napájení řídícím tlakem	24 V DC	546709 VSVA-B-P53C-H-A2-1C1
				12 V DC	547147 VSVA-B-P53C-H-A2-5C1
				230 V AC	547227 VSVA-B-P53C-H-A2-3AC1
				110 V AC	547187 VSVA-B-P53C-H-A2-2AC1
				24 V AC	547107 VSVA-B-P53C-H-A2-1AC1
B		ve střední poloze: pod tlakem	vnitřní napájení řídícím tlakem	24 V DC	546705 VSVA-B-P53U-H-A2-1C1
				12 V DC	547143 VSVA-B-P53U-H-A2-5C1
				230 V AC	547223 VSVA-B-P53U-H-A2-3AC1
				110 V AC	547183 VSVA-B-P53U-H-A2-2AC1
				24 V AC	547103 VSVA-B-P53U-H-A2-1AC1
E		ve střední poloze: odvětráno	vnitřní napájení řídícím tlakem	24 V DC	546707 VSVA-B-P53E-H-A2-1C1
				12 V DC	547145 VSVA-B-P53E-H-A2-5C1
				230 V AC	547225 VSVA-B-P53E-H-A2-3AC1
				110 V AC	547185 VSVA-B-P53E-H-A2-2AC1
				24 V AC	547105 VSVA-B-P53E-H-A2-1AC1
G		ve střední poloze: uzavřeno	vnější napájení řídícím tlakem	24 V DC	547087 VSVA-B-P53C-ZH-A2-1C1
				12 V DC	547167 VSVA-B-P53C-ZH-A2-5C1
				230 V AC	547247 VSVA-B-P53C-ZH-A2-3AC1
				110 V AC	547207 VSVA-B-P53C-ZH-A2-2AC1
				24 V AC	547127 VSVA-B-P53C-ZH-A2-1AC1
B		ve střední poloze: pod tlakem	vnější napájení řídícím tlakem	24 V DC	547083 VSVA-B-P53U-ZH-A2-1C1
				12 V DC	547163 VSVA-B-P53U-ZH-A2-5C1
				230 V AC	547243 VSVA-B-P53U-ZH-A2-3AC1
				110 V AC	547203 VSVA-B-P53U-ZH-A2-2AC1
				24 V AC	547123 VSVA-B-P53U-ZH-A2-1AC1
E		ve střední poloze: odvětráno	vnější napájení řídícím tlakem	24 V DC	547085 VSVA-B-P53E-ZH-A2-1C1
				12 V DC	547165 VSVA-B-P53E-ZH-A2-5C1
				230 V AC	547245 VSVA-B-P53E-ZH-A2-3AC1
				110 V AC	547205 VSVA-B-P53E-ZH-A2-2AC1
				24 V AC	547125 VSVA-B-P53E-ZH-A2-1AC1

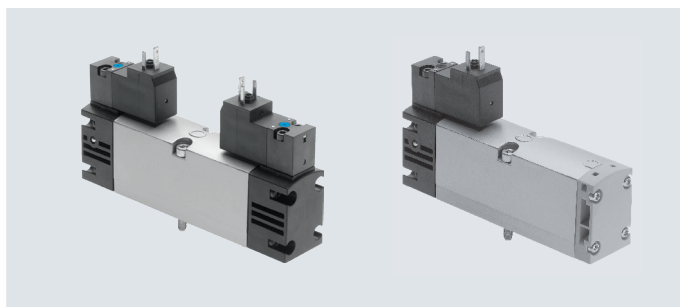
Technické údaje – velikost ventilů 18 mm

Údaje pro objednávky – nepřímé řízení odděleně			č. dílu	typ	
2x ventil 3/2 bez předřadných řídicích ventilů					
	vnitřní napájení řídicím tlakem	2x uzavřeno	546732	VSVA-B-T32C-A-A2-P1	
		2x otevřeno	546734	VSVA-B-T32U-A-A2-P1	
ventily 5/2 monostabilní, bez předřadných řídicích ventilů					
	vnitřní napájení řídicím tlakem	pneumatická pružina	546740	VSVA-B-M52-A-A2-P1	
		mechanická pružina	546742	VSVA-B-M52-M-A2-P1	
impulzní ventily 5/2, bez předřadných řídicích ventilů					
	vnitřní napájení řídicím tlakem	dominuje 1. signál	546736	VSVA-B-B52-A2-P1	
		dominance na 14	546738	VSVA-B-D52-A2-P1	
ventily 5/3 monostabilní, se středovou polohou, bez předřadných řídicích ventilů					
	vnitřní napájení řídicím tlakem	ve střední poloze uzavřeno	546748	VSVA-B-P53C-A2-P1	
		ve střední poloze pod tlakem	546744	VSVA-B-P53U-A2-P1	
		ve střední poloze odvětráno	546746	VSVA-B-P53E-A2-P1	
předřadné ventily dle ISO 15218					
	hrnatý konektor, tvar C, dle EN 175301-803	12 V DC	pomocné ruční ovládání	546257	VSCS-B-M32-MH-WA-5C1
			pomocné ruční ovládání, tlačítkem / s aretací	571062	VSCS-B-M32-MD-WA-5C1
		24 V DC	pomocné ruční ovládání	546256	VSCS-B-M32-MH-WA-1C1
			pomocné ruční ovládání, tlačítkem / s aretací	571061	VSCS-B-M32-MD-WA-1C1
		24 V AC	pomocné ruční ovládání	546258	VSCS-B-M32-MH-WA-1AC1
			pomocné ruční ovládání, tlačítkem / s aretací	571063	VSCS-B-M32-MD-WA-1AC1
	hrnatý konektor, tvar C, dle EN 175301-803, s ochranným vodičem	110 V AC	pomocné ruční ovládání	546259	VSCS-B-M32-MH-WA-2AC1
			pomocné ruční ovládání, tlačítkem / s aretací	571064	VSCS-B-M32-MD-WA-2AC1
		230 V AC	pomocné ruční ovládání	546260	VSCS-B-M32-MH-WA-3AC1
			pomocné ruční ovládání, tlačítkem / s aretací	571065	VSCS-B-M32-MD-WA-3AC1
	kulatý konektor M12 dle IEC 61076-2-101	24 V DC	pomocné ruční ovládání	573214	VSCS-B-M32-MH-WA-1R3
			pomocné ruční ovládání, tlačítkem / s aretací	573215	VSCS-B-M32-MD-WA-1R3

Technické údaje – velikost ventilů 26 mm

 průtok
 max. 1400 l/min

 napětí
 12, 24 V DC
 24, 110, 230 V AC



Obecné technické údaje		2 ventily 2/2	2 ventily 3/2	ventily 5/2	ventily 5/3	
funkce ventilu		C ¹⁾	C ¹⁾ , U ²⁾ , H ⁴⁾ , N ⁵⁾ , F ⁶⁾ , W ⁷⁾	–	–	C ¹⁾ , U ²⁾ , E ³⁾
klidová poloha		monostabilní	monostabilní	monostabilní	bistabilní	monostabilní
návrat do základní polohy pneumatickou pružinou		ano	ano	ano	–	ne
návrat do základní polohy mechanickou pružinou		ne	ne	ano	–	ano
konstrukce		pístové šoupátko				
krytí (signálu)		pozitivní krytí				
princip těsnění		měkké				
ovládání		elektrické				
řízení		nepřímé				
rozhraní nepřímého řízení		dle ISO 15218				
napájení řídicím tlakem		vnitřní nebo vnější				
napájení řídicím tlakem, odvětrání		nesvedené dle normy nebo svedené				
směr proudění		nereverzibilní nebo reverzibilní	nereverzibilní nebo výhradně reverzibilní	reverzibilní při vnějším přívodu řídicího tlaku		
funkce odvětrání		lze škrtit				
pomocné ruční ovládání		tlačítkem, tlačítkem / s aretací				
upevnění		na přípojovací desku				
montážní poloha		libovolná				
jmenovitá světlost	[mm]	9				
velikost ventilu	[mm]	26				
připojení na přípojovací desce	1, 2, 3, 4, 5 12, 14	G1/4 M5				
dotahovací moment pro upevnění ventilu	[Nm]	1,8 ... 2,2				
hmotnost výrobku	bez předřadného řídicího ventilu elektromagnetický ventil	[g] [g]	229 305	229 305	142 180	229 305 305
úroveň hluku		[dB (A)]	85			
odpovídá normám		ISO 15407-1, VDMA 1 a rozhraní nepřímo řízeného ventilu ISO 15218				

1) C = v klidu uzavřeno

2) U = v klidu otevřeno

3) E = v klidu odvětráno

4) H = 2x ventil 3/2 v 1 tělese, 1x v klidu uzavřen a 1x v klidu otevřen

5) N = v klidu uzavřeno, reverzní provoz, tzn. tlak je přiváděn na přívody 3 a 5, odvětrání přes připojení 1

6) F = v klidu otevřeno, reverzní provoz, tzn. tlak je přiváděn na přívody 3 a 5, odvětrání přes připojení 1

7) W=2x ventil 3/2 v 1 tělese, 1x v klidu otevřen a 1x v klidu uzavřen,
 reverzní provoz, tzn. tlak je přiváděn na přívody 3 a 5, odvětrání přes připojení 1

Hodnoty průtoku		2 ventily 2/2	2 ventily 3/2	ventily 5/2	ventily 5/3
průtok ventilu	[l/min]	1350	1250	1400	1400
průtok ventilu na samostatné přípojovací desce	[l/min]	1000	1000	1100	1100
průtok ventilu v baterii	[l/min]	1000	900	1100	1000
normální jmenovitý průtok	[l/min]	1000	900	1100	1000

Technické údaje – velikost ventilů 26 mm

Spínací časy [ms]		čas sepnutí	čas rozepnutí	čas přepnutí	čas přepnutí (dominantní signál)
2x ventil 2/2		20	28	–	–
2x ventil 3/2		20	28	–	–
2x ventil 3/2, reverzibilní		28	20	–	–
ventily 5/2, monostabilní	pneumatická pružina	35	43	–	–
	mechanická pružina	26	56	–	–
ventily 5/2, bistabilní (impulzní)		–	–	18	18
ventily 5/3		23	58	35	–

Bezpečnostně-technické údaje		VSVA-...-1C1	VSVA-...-P1 VSVA-...-5C1 VSVA-...-1AC1	VSVA-...-2AC1 VSVA-...-3AC1
typ				
značka CE (viz prohlášení o shodě)		–	–	dle směrnice EU pro nízká napětí
max. kladný zkušební impuls signálu 0	[μs]	1000	–	–
max. záporný zkušební impuls signálu 1	[μs]	800	–	–
odolnost nárazům		test nárazem, stupeň 2, podle normy FN 942017-5 a EN 60068-2-27		
odolnost vibracím		test použití v dopravě, podle normy FN 942017-4 a EN 60068-2-6, stupeň 2		

Provozní a okolní podmínky		
provozní médium		stlačený vzduch dle normy ISO 8573-1:2010 [7:4:4]
řídící médium		stlačený vzduch dle normy ISO 8573-1:2010 [7:4:4]
upozornění k provoznímu/řídícímu médiu		mazaný provoz je možný (od mazání pak již nelze upustit!)
teplota okolí	[°C]	-5 ... +50
teplota média	[°C]	-5 ... +50
relativní vlhkost vzduchu	[%]	0 ... 90
certifikát ¹⁾	VSVA-...-5C1	–
	VSVA-...-3AC1	–
	VSVA-...-2AC1	–
	VSVA-...-1AC1	–
	VSVA-...-1C1	c UL us - Recognized (OL)
	VSVA-...-P1	c UL us - Recognized (OL)

1) další informace www.festo.com/catalogue/... → Support/Downloads.

Provozní a řídicí tlak			2x ventil 2/2	2x ventil 3/2	2x ventil 3/2, reverzní provoz
provozní tlak	vnitřní přívod řídicího tlaku	[MPa]	0,2 ... 1	0,2 ... 1	0,2 ... 1
		[bar]	2 ... 10	2 ... 10	2 ... 10
	vnější přívod řídicího tlaku	[MPa]	0,2 ... 1	0,2 ... 1	-0,09 ... 1
		[bar]	2 ... 10	2 ... 10	-0,9 ... 10
řídicí tlak ¹⁾	[MPa]	0,3 ... 1	0,3 ... 1	0,3 ... 1	
	[bar]	3 ... 10	3 ... 10	3 ... 10	

1) řídicí tlak v závislosti na provozním tlaku → diagram

Technické údaje – velikost ventilů 26 mm

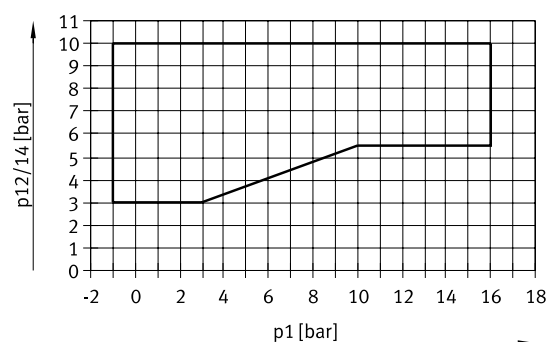
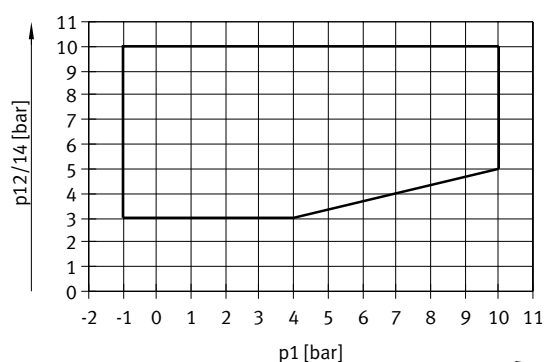
Provozní a řídicí tlak funkce ventilu			ventily 5/2		ventily 5/3
			pneumatická pružina	mechanická pružina	
provozní tlak	vnitřní přívod řídicího tlaku	[MPa]	0,2 ... 1	0,3 ... 1	0,3 ... 1
		[bar]	2 ... 10	3 ... 10	3 ... 10
	vnější přívod řídicího tlaku	[MPa]	-0,09 ... 1,6	-0,09 ... 1,6	-0,09 ... 1,6
		[bar]	-0,9 ... 16	-0,9 ... 16	-0,9 ... 16
řídicí tlak ¹⁾		[MPa]	0,3 ... 1	0,3 ... 1	0,3 ... 1
		[bar]	3 ... 10	3 ... 10	3 ... 10

1) řídicí tlak v závislosti na provozním tlaku → diagram

Minimální řídicí tlak p12, p14 v závislosti na provozním tlaku p1 (vnější přívod řídicího tlaku)

2x elektromagnetický ventil 3/2 a elektromagnetický ventil 2/2

elektromagnetický ventil 5/2 a elektromagnetický ventil 5/3


Elektrické údaje

elektrické připojení			konektor, hranatý, dle normy EN 175301-803, tvar C, 110 V / 230 V AC s ochranným vodičem	konektor M12, kulatý
provozní napětí	stejnoseměrné napětí	[V DC]	12, 24 +10 %/-15 %	24 +10 %/-15 %
	střídavé napětí	[V AC]	24, 110, 230 +10 %/-15 %	–
příkon cívek	stejnoseměrné napětí	[W]	1,8	1,8
	střídavé napětí	[VA]	při 24 V AC: • 3,1 příkon při sepnutí • 2,3 trvalý příkon	při 110 V AC a 230 V AC: • 2,9 příkon při sepnutí • 2,1 trvalý příkon
trvalá doba sepnutí ED		[%]	100	
stupeň krytí dle EN 60529	IP65, Nema 4 (vždy v kombinaci se zásuvkou)			

Materiály

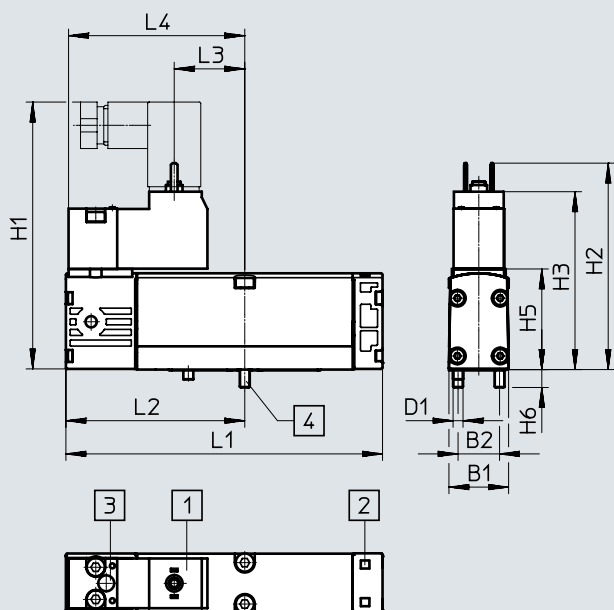
těleso	hliníkový tlakový odlitek
těsnění	HNBR, NBR
šrouby	pozinkovaná ocel
upozornění k materiálu	ve shodě s RoHS

Technické údaje – velikost ventilů 26 mm

Rozměry

ventily 5/2, monostabilní, s konektorem tvaru C

modely CAD ke stažení → www.festo.com



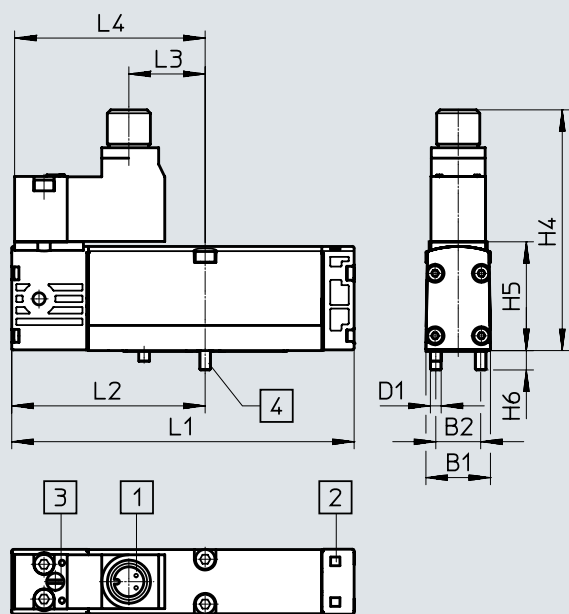
- [1] připojovací rozměry a konektor dle EN 175301-803, tvar C
- [2] drážka pro popisový štítek
- [3] pomocné ruční ovládání
- [4] upevňovací šrouby pojištěné proti vypadnutí

typ	B1	B2	D1	H1	H2	H3	H5	H6	L1	L2	L3	L4
VSVA-B-M52...C1	26,3	19	M4	89,2	71,2	62,6	39,3	7	113,1	63,1	29,8	61,6

Rozměry

ventily 5/2, monostabilní, s konektorem M12

modely CAD ke stažení → www.festo.com



- [1] konektor M12
- [2] drážka pro popisový štítek
- [3] pomocné ruční ovládání
- [4] upevňovací šrouby pojištěné proti vypadnutí

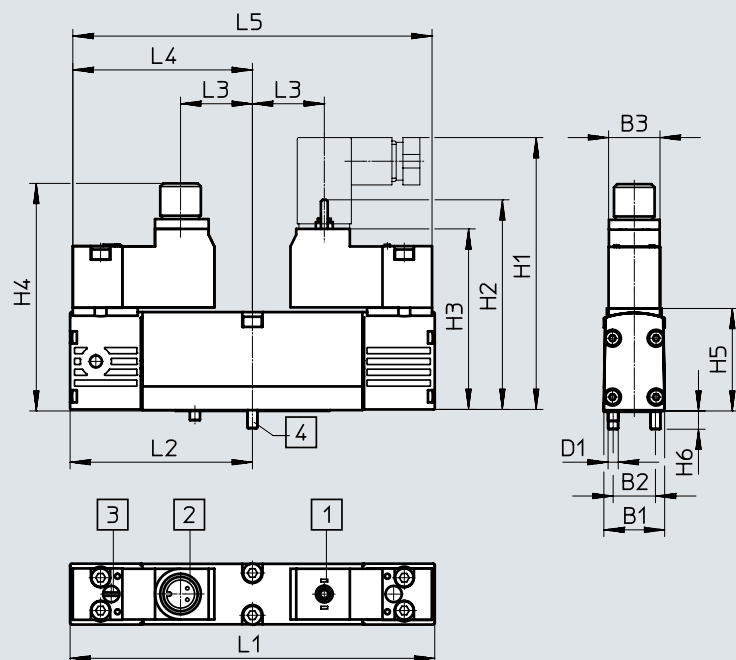
typ	B1	B2	D1	H4	H5	H6	L1	L2	L3	L4
VSVA-B-M52...R3	26,3	19	M4	76,1	39,3	7	113,1	63,1	29,8	61,6

Technické údaje – velikost ventilů 26 mm

Rozměry

 modely CAD ke stažení → www.festo.com

2x ventil 2/2, 2x ventil 3/2, impulzní ventily 5/2, ventily 5/3



- [1] připojovací rozměry a konektor dle EN 175301- 803, tvar C
- [2] konektor M12
- [3] pomocné ruční ovládání
- [4] upevňovací šrouby pojištěné proti vypadnutí

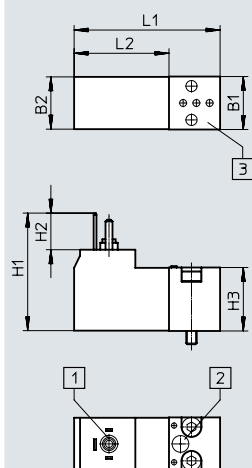
typ	B1	B2	B3	D1	H1	H2	H3	H4	H5	H6	L1	L2	L3	L4	L5
VSVA-B-T22C	26,3	19	15,2	M4	89,2	71,2	62,6	76,1	39,3	7	126,2	63,1	29,8	61,6	123,2
VSVA-B-T32															
VSVA-B-B52															
VSVA-B-D52															
VSVA-B-P53															

Rozměry

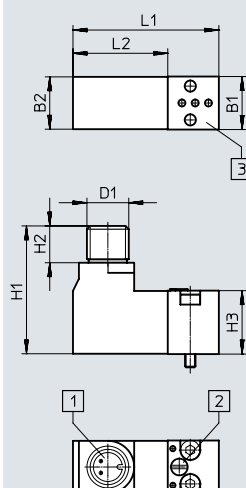
 modely CAD ke stažení → www.festo.com

nepřímě řízené ventily s konektorem tvaru C, VSCS-...C1

nepřímě řízené ventily s konektorem tvaru M12, VSCS-...R3



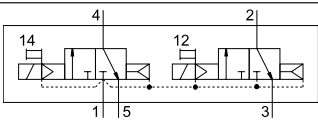
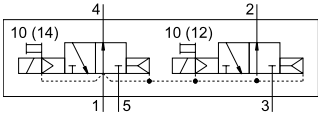
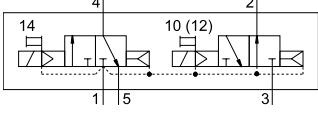
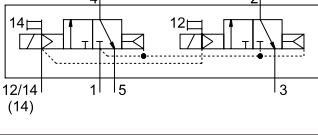
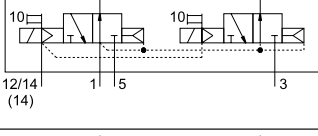
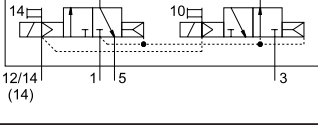
- [1] připojovací rozměry a konektor dle EN 175301- 803, tvar C
- [2] pomocné ruční ovládání
- [3] pneumatický připojovací obrazec dle ISO 15218



- [1] konektor M12
- [2] pomocné ruční ovládání
- [3] pneumatický připojovací obrazec dle ISO 15218

typ	B1	B2	D1	H1	H2	H3	L1	L2
VSCS-...C1	15,2	15	-	33,7	10,5	18,2	41,9	14,7
VSCS-...R3	15,2	15	M12	36,7	10,6	18,2	41,9	27,2

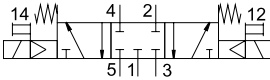
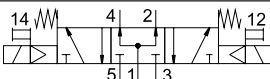
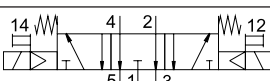

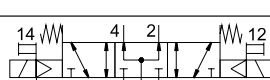

Technické údaje – velikost ventilů 26 mm

Údaje pro objednávky – namontované nepřímé řízení						
kód	schématická značka		č. dílu	typ		
2x elektromagnetický ventil 2/2						
T22C	–	objednání pomocí online konfiguratoru	–	–		
2x elektromagnetický ventil 3/2, s nepřímým řízením s hranatým konektorem tvaru C dle EN 175301-803						
K		v klidu: 2x uzavřen	vnitřní napájení řídícím tlakem	24 V DC	546692	VSVA-B-T32C-AH-A1-1C1
				12 V DC	547128	VSVA-B-T32C-AH-A1-5C1
				230 V AC	547208	VSVA-B-T32C-AH-A1-3AC1
				110 V AC	547168	VSVA-B-T32C-AH-A1-2AC1
				24 V AC	547088	VSVA-B-T32C-AH-A1-1AC1
N		v klidu: 2x otevřen	vnitřní napájení řídícím tlakem	24 V DC	546694	VSVA-B-T32U-AH-A1-1C1
				12 V DC	547130	VSVA-B-T32U-AH-A1-5C1
				230 V AC	547210	VSVA-B-T32U-AH-A1-3AC1
				110 V AC	547170	VSVA-B-T32U-AH-A1-2AC1
				24 V AC	547090	VSVA-B-T32U-AH-A1-1AC1
H		v klidu: 1x uzavřen 1x otevřen	vnitřní napájení řídícím tlakem	24 V DC	547066	VSVA-B-T32H-AH-A1-1C1
				12 V DC	547132	VSVA-B-T32H-AH-A1-5C1
				230 V AC	547212	VSVA-B-T32H-AH-A1-3AC1
				110 V AC	547172	VSVA-B-T32H-AH-A1-2AC1
				24 V AC	547092	VSVA-B-T32H-AH-A1-1AC1
K		v klidu: 2x uzavřen	vnější napájení řídícím tlakem	24 V DC	547068	VSVA-B-T32C-AZH-A1-1C1
				12 V DC	547148	VSVA-B-T32C-AZH-A1-5C1
				230 V AC	547228	VSVA-B-T32C-AZH-A1-3AC1
				110 V AC	547188	VSVA-B-T32C-AZH-A1-2AC1
				24 V AC	547108	VSVA-B-T32C-AZH-A1-1AC1
N		v klidu: 2x otevřen	vnější napájení řídícím tlakem	24 V DC	547070	VSVA-B-T32U-AZH-A1-1C1
				12 V DC	547150	VSVA-B-T32U-AZH-A1-5C1
				230 V AC	547230	VSVA-B-T32U-AZH-A1-3AC1
				110 V AC	547190	VSVA-B-T32U-AZH-A1-2AC1
				24 V AC	547110	VSVA-B-T32U-AZH-A1-1AC1
H		v klidu: 1x uzavřen 1x otevřen	vnější napájení řídícím tlakem	24 V DC	547072	VSVA-B-T32H-AZH-A1-1C1
				12 V AC	547152	VSVA-B-T32H-AZH-A1-5C1
				230 V AC	547232	VSVA-B-T32H-AZH-A1-3AC1
				110 V AC	547192	VSVA-B-T32H-AZH-A1-2AC1
				24 V AC	547112	VSVA-B-T32H-AZH-A1-1AC1

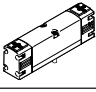
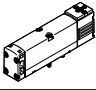
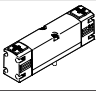
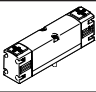
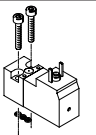
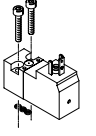
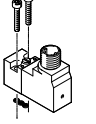
Technické údaje – velikost ventilů 26 mm

Údaje pro objednávky – namontované nepřímé řízení						
kód	schématická značka			č. dílu	typ	
elektromagnetické ventily 5/2, monostabilní, s nepřímým řízením s hranatým konektorem tvaru C dle normy EN 175301-803						
M		pneumatická pružina	vnitřní napájení řídicím tlakem	24 V DC	546700	VSVA-B-M52-AH-A1-1C1
				12 V DC	547138	VSVA-B-M52-AH-A1-5C1
				230 V AC	547218	VSVA-B-M52-AH-A1-3AC1
				110 V AC	547178	VSVA-B-M52-AH-A1-2AC1
				24 V AC	547098	VSVA-B-M52-AH-A1-1AC1
O		mechanická pružina	vnitřní napájení řídicím tlakem	24 V DC	546702	VSVA-B-M52-MH-A1-1C1
				12 V DC	547140	VSVA-B-M52-MH-A1-5C1
				230 V AC	547220	VSVA-B-M52-MH-A1-3AC1
				110 V AC	547180	VSVA-B-M52-MH-A1-2AC1
				24 V AC	547100	VSVA-B-M52-MH-A1-1AC1
M		pneumatická pružina	vnější napájení řídicím tlakem	24 V DC	547078	VSVA-B-M52-AZH-A1-1C1
				12 V DC	547158	VSVA-B-M52-AZH-A1-5C1
				230 V AC	547238	VSVA-B-M52-AZH-A1-3AC1
				110 V AC	547198	VSVA-B-M52-AZH-A1-2AC1
				24 V AC	547118	VSVA-B-M52-AZH-A1-1AC1
O		mechanická pružina	vnější napájení řídicím tlakem	24 V DC	547080	VSVA-B-M52-MZH-A1-1C1
				12 V DC	547160	VSVA-B-M52-MZH-A1-5C1
				230 V AC	547240	VSVA-B-M52-MZH-A1-3AC1
				110 V AC	547200	VSVA-B-M52-MZH-A1-2AC1
				24 V AC	547120	VSVA-B-M52-MZH-A1-1AC1
elektromagnetické ventily 5/2, impulzní, s nepřímým řízením s hranatým konektorem tvaru C dle normy EN 175301-803						
J		dominuje 1. signál	vnitřní napájení řídicím tlakem	24 V DC	546696	VSVA-B-B52-H-A1-1C1
				12 V DC	547134	VSVA-B-B52-H-A1-5C1
				230 V AC	547214	VSVA-B-B52-H-A1-3AC1
				110 V AC	547174	VSVA-B-B52-H-A1-2AC1
				24 V AC	547094	VSVA-B-B52-H-A1-1AC1
D		dominance na 14	vnitřní napájení řídicím tlakem	24 V DC	546698	VSVA-B-D52-H-A1-1C1
				12 V DC	547136	VSVA-B-D52-H-A1-5C1
				230 V AC	547216	VSVA-B-D52-H-A1-3AC1
				110 V AC	547176	VSVA-B-D52-H-A1-2AC1
				24 V AC	547096	VSVA-B-D52-H-A1-1AC1
J		dominuje 1. signál	vnější napájení řídicím tlakem	24 V DC	547074	VSVA-B-B52-ZH-A1-1C1
				12 V DC	547154	VSVA-B-B52-ZH-A1-5C1
				230 V AC	547234	VSVA-B-B52-ZH-A1-3AC1
				110 V AC	547194	VSVA-B-B52-ZH-A1-2AC1
				24 V AC	547114	VSVA-B-B52-ZH-A1-1AC1
D		dominance na 14	vnější napájení řídicím tlakem	24 V DC	547076	VSVA-B-D52-ZH-A1-1C1
				12 V DC	547156	VSVA-B-D52-ZH-A1-5C1
				230 V AC	547236	VSVA-B-D52-ZH-A1-3AC1
				110 V AC	547196	VSVA-B-D52-ZH-A1-2AC1
				24 V AC	547116	VSVA-B-D52-ZH-A1-1AC1


Technické údaje – velikost ventilů 26 mm


Údaje pro objednávky – namontované nepřímé řízení				č. dílu	typ
kód	schématická značka				
elektromagnetické ventily 5/3, s nepřímým řízením s hranatým konektorem tvaru C dle normy EN 175301-803					
G		ve střední poloze: uzavřeno	vnitřní napájení řídícím tlakem	24 V DC	546708 VSVA-B-P53C-H-A1-1C1
				12 V DC	547146 VSVA-B-P53C-H-A1-5C1
				230 V AC	547226 VSVA-B-P53C-H-A1-3AC1
				110 V AC	547186 VSVA-B-P53C-H-A1-2AC1
				24 V AC	547106 VSVA-B-P53C-H-A1-1AC1
B		ve střední poloze: pod tlakem	vnitřní napájení řídícím tlakem	24 V DC	546704 VSVA-B-P53U-H-A1-1C1
				12 V DC	547142 VSVA-B-P53U-H-A1-5C1
				230 V AC	547222 VSVA-B-P53U-H-A1-3AC1
				110 V AC	547182 VSVA-B-P53U-H-A1-2AC1
				24 V AC	547102 VSVA-B-P53U-H-A1-1AC1
E		ve střední poloze: odvětráno	vnitřní napájení řídícím tlakem	24 V DC	546706 VSVA-B-P53E-H-A1-1C1
				12 V DC	547144 VSVA-B-P53E-H-A1-5C1
				230 V AC	547224 VSVA-B-P53E-H-A1-3AC1
				110 V AC	547184 VSVA-B-P53E-H-A1-2AC1
				24 V AC	547104 VSVA-B-P53E-H-A1-1AC1
G		ve střední poloze: uzavřeno	vnější napájení řídícím tlakem	24 V DC	547086 VSVA-B-P53C-ZH-A1-1C1
				12 V DC	547166 VSVA-B-P53C-ZH-A1-5C1
				230 V AC	547246 VSVA-B-P53C-ZH-A1-3AC1
				110 V AC	547206 VSVA-B-P53C-ZH-A1-2AC1
				24 V AC	547126 VSVA-B-P53C-ZH-A1-1AC1
B		ve střední poloze: pod tlakem	vnější napájení řídícím tlakem	24 V DC	547082 VSVA-B-P53U-ZH-A1-1C1
				12 V DC	547162 VSVA-B-P53U-ZH-A1-5C1
				230 V AC	547242 VSVA-B-P53U-ZH-A1-3AC1
				110 V AC	547202 VSVA-B-P53U-ZH-A1-2AC1
				24 V AC	547122 VSVA-B-P53U-ZH-A1-1AC1
E		ve střední poloze: odvětráno	vnější napájení řídícím tlakem	24 V DC	547084 VSVA-B-P53E-ZH-A1-1C1
				12 V DC	547164 VSVA-B-P53E-ZH-A1-5C1
				230 V AC	547244 VSVA-B-P53E-ZH-A1-3AC1
				110 V AC	547204 VSVA-B-P53E-ZH-A1-2AC1
				24 V AC	547124 VSVA-B-P53E-ZH-A1-1AC1

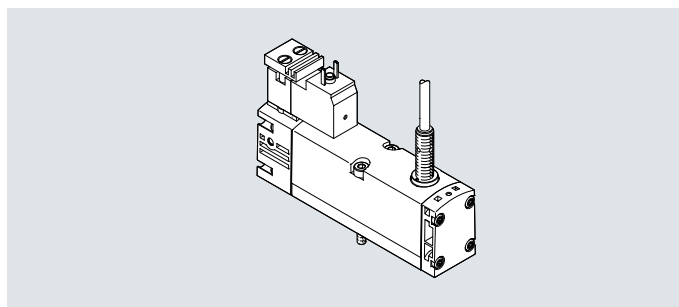
Technické údaje – velikost ventilů 26 mm

Údaje pro objednávky – nepřímé řízení odděleně			č. dílu	typ	
2x ventil 3/2 bez předřadných řídicích ventilů					
	vnitřní napájení řídicím tlakem	v klidové poloze 2x uzavřen	546731	VSVA-B-T32C-A-A1-P1	
		v klidové poloze 2x otevřen	546733	VSVA-B-T32U-A-A1-P1	
ventily 5/2 monostabilní, bez předřadných řídicích ventilů					
	vnitřní napájení řídicím tlakem	pneumaticky	546739	VSVA-B-M52-A-A1-P1	
		mechanická pružina	546741	VSVA-B-M52-M-A1-P1	
impulzní ventily 5/2, bez předřadných ventilů					
	vnitřní napájení řídicím tlakem	dominuje 1. signál	546735	VSVA-B-B52-A1-P1	
		dominance na 14	546737	VSVA-B-D52-A1-P1	
ventily 5/3 monostabilní, se středovou polohou, bez předřadných řídicích ventilů					
	vnitřní napájení řídicím tlakem	ve střední poloze uzavřeno	546747	VSVA-B-P53C-A1-P1	
		ve střední poloze pod tlakem	546743	VSVA-B-P53U-A1-P1	
		ve střední poloze odvětráno	546745	VSVA-B-P53E-A1-P1	
předřadné ventily dle ISO 15218					
	hrnatý konektor, tvar C, dle EN 175301-803	12 V DC	pomocné ruční ovládání	546257	VSCS-B-M32-MH-WA-5C1
			pomocné ruční ovládání, tlačítkem / s aretací	571062	VSCS-B-M32-MD-WA-5C1
		24 V DC	pomocné ruční ovládání	546256	VSCS-B-M32-MH-WA-1C1
			pomocné ruční ovládání, tlačítkem / s aretací	571061	VSCS-B-M32-MD-WA-1C1
		24 V AC	pomocné ruční ovládání	546258	VSCS-B-M32-MH-WA-1AC1
			pomocné ruční ovládání, tlačítkem / s aretací	571063	VSCS-B-M32-MD-WA-1AC1
	hrnatý konektor, tvar C, dle EN 175301-803, s ochranným vodičem	110 V AC	pomocné ruční ovládání	546259	VSCS-B-M32-MH-WA-2AC1
			pomocné ruční ovládání, tlačítkem / s aretací	571064	VSCS-B-M32-MD-WA-2AC1
		230 V AC	pomocné ruční ovládání	546260	VSCS-B-M32-MH-WA-3AC1
			pomocné ruční ovládání, tlačítkem / s aretací	571065	VSCS-B-M32-MD-WA-3AC1
	kulatý konektor M12, dle IEC 61076-2-101	24 V DC	pomocné ruční ovládání	573214	VSCS-B-M32-MH-WA-1R3
			pomocné ruční ovládání, tlačítkem / s aretací	573215	VSCS-B-M32-MD-WA-1R3

Technické údaje – velikost ventilů 26 mm, ventily se snímáním poloh

-  - průtok
max. 1400 l/min

-  - napětí
24 V DC



Ventily ISO se snímáním spínací polohy pro bezpečnou pneumatickou techniku

Monostabilní ventily 5/2 s návratem do základní polohy pneumatickou pružinou obsahují indukční čidlo, které sleduje klidovou polohu šoupátka.

Tyto ventily nejsou bezpečnostními prvky dle směrnice pro stroje a zařízení 2006/42/ES.

Pro použití ve vyšších kategoriích musí být signál čidla ventilu vyhodnocován v řídicím systému.

Tyto ventily jsou vhodné pro použití v bezpečnostních částech řídicích systémů podle normy EN ISO 13849-1. Jsou určeny k montáži do strojů či zařízení v automatizační technice a výhradně k průmyslovému použití (high-demand mode).

Schématická značka představuje ventil s jedním čidlem se sepnutým výstupním signálem, spínací verze. Dle normy ISO 1219-1 tento symbol platí pro spínací i rozpínací verzi. Funkce zde použitých čidel je rozpínací.

Obecné technické údaje

funkce ventilu		5/2	
snímání polohy pístu		klidová poloha s čidlem	
stabilní poloha		monostabilní	
návrat do základní polohy		mechanická pružina	
konstrukce		pístové šoupátko	
krytí (signálu)		pozitivní krytí	
princíp těsnění		měkké	
ovládání		elektrické	
řízení		nepřímé	
rozhraní nepřímého řízení		dle ISO 15218	
napájení řídicím tlakem		vnější	
napájení řídicím tlakem, odvětrání		volitelně svedené/nesvedené	
směr proudění		libovolný	
funkce odvětrání		lze škrtit, škrtecí deskou, na samostatné přípojovací desce	
pomocné ruční ovládání		zakryté	
upevnění		na přípojovací desku	
montážní poloha		libovolná	
jmenovitá světlost	[mm]	9	
velikost ventilu	[mm]	26	
připojení na přípojovací desce	1, 2, 3, 4, 5 12, 14	G1/4 M5	
dotahovací moment pro upevnění ventilu	[Nm]	1,8 ... 2,2	
hmotnost výrobku	s konektorem, M8x1 s volnými konci kabelů	[g] [g]	289 332
úroveň hluku	[dB (A)]	85	
odpovídá normám		ISO 15407-1, VDMA 24563	

Hodnoty průtoku

průtok ventilu	[l/min]	1400
průtok ventilu na samostatné přípojovací desce	[l/min]	1100
průtok ventilu v baterii	[l/min]	1100
normální jmenovitý průtok	[l/min]	1100

Technické údaje – velikost ventilů 26 mm, ventily se snímáním poloh

Spínací časy [ms]		čas sepnutí	čas rozepnutí
ventily 5/2, monostabilní	mechanická pružina	21	41

Bezpečnostně-technické údaje	
značka CE (viz prohlášení o shodě)	dle směrnice EU-EMC ¹⁾
značka KC	KC-EMC
max. kladný zkušební impuls signálu 0	[μs] 1000
max. záporný zkušební impuls signálu 1	[μs] 800
odolnost nárazům	test nárazem, stupeň 2, podle normy FN 942017-5 a EN 60068-2-27
odolnost vibracím	test použití v dopravě, podle normy FN 942017-4 a EN 60068-2-6, stupeň 2

1) Oblast použití najdete v prohlášení o shodě ES: www.festo.com/catalogue/... → Support/Downloads.

Pokud chcete zařízení používat v rezidenčních, obchodních a průmyslových oblastech či malých podnicích, mohou být nutná další opatření, která omezí vyzařované rušení.

Provozní a okolní podmínky	
provozní médium	stlačený vzduch dle normy ISO 8573-1:2010 [7:4:4]
upozornění k provoznímu/řídícímu médiu	mazaný provoz je možný (od mazání pak již nelze upustit!)
provozní tlak	[MPa] -0,09 ... 1,6 [bar] -0,9 ... 16
řídící tlak	[MPa] 0,3 ... 1 [bar] 3 ... 10
teplota okolí	[°C] -5 ... +50
teplota média	[°C] -5 ... +50
relativní vlhkost vzduchu	[%] 0 ... 90
certifikát	c UL us - Recognized (OL) C-Tick
úřad, který vydal certifikát	UL MH19482

Elektrické údaje	
elektrické připojení	konektor, hranatý, dle EN 175301-803, tvar C, bez ochranného vodiče
provozní napětí	[V DC] 24 +10 %/-15 %
hodnoty cívek	[W] 1,8
trvalá doba sepnutí ED	[%] 100
indikace stavu signálu	příslušenstvím
stupeň krytí dle EN 60529	IP65, NEMA 4 (vždy v kombinaci se zásuvkou)

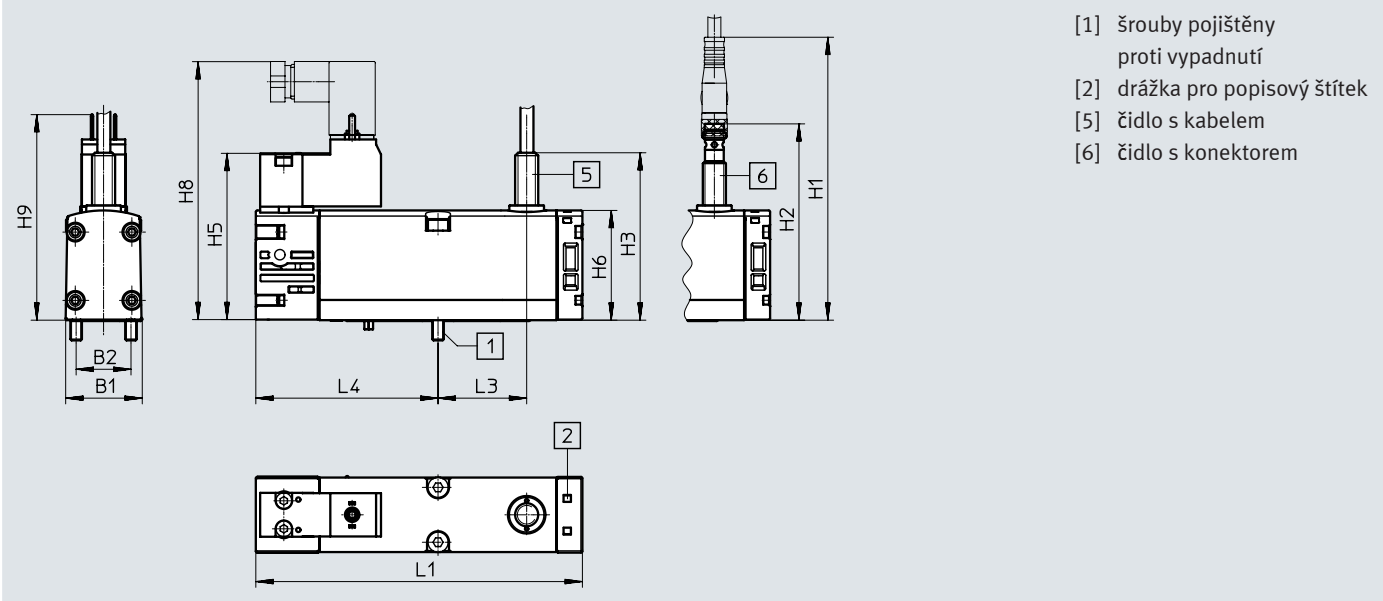
Technické údaje – velikost ventilů 26 mm, ventily se snímáním poloh

Elektrické údaje – čidla		VSVA-B-...P	VSVA-B-...C
typ		VSVA-B-...P	VSVA-B-...C
elektrické připojení		konektor, M8x1, 3 piny	volný konec vodičů, 2,5 m
provozní napětí	[V DC]	10 ... 30	10 ... 30
funkce spínacího prvku		rozpínací	rozpínací
princip snímání		indukční	indukční
indikace stavu sepnutí		LED	LED
ochrana proti přepólování		pro všechna elektrická připojení	pro všechna elektrická připojení
odolnost zkratu		pulzní	pulzní
proud naprázdno	[mA]	max. 10	max. 10
výstupní proud	[mA]	max. 200	max. 200
frekvence spínání	[kHz]	max. 5	max. 5
zbytkové zvlnění	[%]	±10	±10
pokles napětí	[V]	max. 2	max. 2
spínací čas ventilu – čidla	zapnutí	[ms]	60
	vypnutí	[ms]	11

Materiály	
těleso	hliníkový tlakový odlitek, PA
těsnění	FPM, NBR
šrouby	pozinkovaná ocel
upozornění k materiálu	ve shodě s RoHS

Rozměry

modely CAD ke stažení → www.festo.com





	B1	B2	H1	H2	H3	H5	H6	H8	H9	L1	L3	L4
VSVA-B-M52-MZ-A1-1C1-A...	26,2	19	98	68,2	58	57,8	38	89,6	71,2	113,1	30,7	63,1

Technické údaje – velikost ventilů 26 mm, ventily se snímáním poloh

Údaje pro objednávky – namontované nepřímé řízení							
kód	schématická značka		elektrické připojení čidla	č. dílu	typ		
elektromagnetické ventily 5/2, monostabilní, s nepřímým řízením s hranatým konektorem tvaru C dle normy EN 175301-803							
SO		indukční čidlo s výstupem PNP	konektor, M8x1, 3 piny	560726	VSVA-B-M52-MZ-A1-1C1-APP		
-			volný konec vodičů, 2,5 m	560725	VSVA-B-M52-MZ-A1-1C1-APC		
SQ		indukční čidlo s výstupem NPN	konektor, M8x1, 3 piny	560745	VSVA-B-M52-MZ-A1-1C1-ANP		
-			volný konec vodičů, 2,5 m	560744	VSVA-B-M52-MZ-A1-1C1-ANC		
Údaje pro objednávky – příslušenství							
kód		popis		č. dílu	typ		
zásuvky pro připojovací obrazec EN 175301-803, tvar C							
-		úhlová zásuvka, tvar C, 3 piny, šroubovací svorka	průchodka pro kabel PG7	★ 151687	MSSD-EB		
			průchodka pro kabel M12	539712	MSSD-EB-M12		
světelná těsnění pro připojovací obrazec EN 175301-803, tvar C							
-		pro zásuvku MSSD, 12 ... 24 V DC		151717	MEB-LD-12-24DC		
kabel pro připojovací obrazec EN 175301-803, tvar C							
GG		úhlová zásuvka, tvar C, s LED volný konec, 3 vodiče	3 piny, plášť kabelu PVC	2,5 m	★ 151688	KMEB-1-24-2,5-LED	
GH				5 m	151689	KMEB-1-24-5-LED	
GJ				10 m	193457	KMEB-1-24-10-LED	
spojevací kabely pro elektrické připojení čidel pro snímání poloh							
GM		přímá zásuvka, M8x1, 3 piny volný konec, 3 vodiče		2,5 m	★ 541333	NEBU-M8G3-K-2,5-LE3	
GN				5 m	★ 541334	NEBU-M8G3-K-5-LE3	
GO		úhlová zásuvka, M8x1, 3 piny volný konec, 3 vodiče	-	2,5 m	★ 541338	NEBU-M8W3-K-2,5-LE3	
GP				5 m	★ 541341	NEBU-M8W3-K-5-LE3	
-				otočná zásuvka	2,5 m	8001660	NEBU-M8R3-K-2,5-LE3
-				5 m	8001661	NEBU-M8R3-K-5-LE3	
GQ		přímá zásuvka, M8x1, 3 piny přímý konektor, M8x1, 4 piny		2,5 m	554037	NEBU-M8G3-K-2,5-M8G4	

Technické údaje – velikost ventilů 18 mm

-  - průtok
max. 750 l/min

-  - napětí
24 V DC



Obecné technické údaje		2 ventily 3/2		ventily 5/2		ventily 5/3	
funkce ventilu		2 ventily 3/2		ventily 5/2		ventily 5/3	
klidová poloha		C ¹⁾ , U ²⁾ , H ⁴⁾		–		C ¹⁾ , U ²⁾ , E ³⁾	
stabilní poloha		monostabilní		bistabilní		monostabilní	
návrat do základní polohy pneumatickou pružinou		ano		ano		–	
návrat do základní polohy mechanickou pružinou		ne		ano		–	
konstrukce		pístové šoupátko					
krytí (signálu)		pozitivní krytí					
princíp těsnění		měkké					
ovládání		elektrické					
řízení		nepřímé					
napájení řídicím tlakem		vnitřní nebo vnější					
směr proudění		nelze obrátit		reverzibilní při vnějším přívodu řídicího tlaku			
funkce odvětrání		lze škrtit					
pomocné ruční ovládání		tlačítkem					
upevnění		na přípojovací desku					
montážní poloha		libovolná					
jmenovitá světlost	[mm]	5					
velikost ventilu	[mm]	18					
připojení na přípojovací desce		1, 2, 3, 4, 5		G1/8			
		12, 14		M5			
dotahovací moment pro upevnění ventilu	[Nm]	0,9 ... 1,1					
hmotnost výrobku	[g]	140					
úroveň hluku	[dB (A)]	85					
odpovídá normám		ISO 15407-1, VDMA 24563					

1) C = v klidu uzavřeno

2) U = v klidu otevřeno

3) E = v klidu odvětráno

4) H = 2x ventil 3/2 v 1 tělese, 1x v klidu uzavřen a 1x v klidu otevřen

Hodnoty průtoku		2 ventily 3/2		ventily 5/2		ventily 5/3	
funkce ventilu		2 ventily 3/2		ventily 5/2		ventily 5/3	
průtok ventilu	[l/min]	600		750		650	
průtok ventilu na samostatné přípojovací desce	[l/min]	450		550		500	
průtok ventilu v baterii	[l/min]	400		550		450	
normální jmenovitý průtok	[l/min]	400		550		450	

Spínací časy [ms]		čas sepnutí		čas rozepnutí		čas přepnutí		čas přepnutí (dominantní signál)	
2x ventil 3/2		10		22		–		–	
ventily 5/2, monostabilní	pneumatická pružina	20		25		–		–	
	mechanická pružina	12		34		–		–	
ventily 5/2, bistabilní (impulzní)		–		–		10		10	
ventily 5/3		15		36		–		–	

Technické údaje – velikost ventilů 18 mm

Bezpečnostně-technické údaje	
značka CE (viz prohlášení o shodě)	dle směrnice EU-EMC ¹⁾
max. kladný zkušební impuls signálu 0	[μs] 500
max. záporný zkušební impuls signálu 1	[μs] 500
odolnost nárazům	test nárazem, stupeň 2, podle normy FN 942017-5 a EN 60068-2-27
odolnost vibracím	test použití v dopravě, podle normy FN 942017-4 a EN 60068-2-6, stupeň 2

- 1) Oblast použití najdete v prohlášení o shodě ES: www.festo.com/catalogue/... → Support/Downloads.
 Pokud chcete zařízení používat v rezidenčních, obchodních a průmyslových oblastech či malých podnicích, mohou být nutná další opatření, která omezí vyzařované rušení.

Provozní a okolní podmínky		2x ventil 3/2	ventily 5/2	ventily 5/3
funkce ventilu				
provozní médium		stlačený vzduch dle normy ISO 8573-1:2010 [7:4:4]		
upozornění k provoznímu/řídícímu médiu		mazaný provoz je možný (od mazání pak již nelze upustit!)		
provozní tlak	vnitřní přívod řídicího tlaku	[MPa] 0,3 ... 0,8	0,3 ... 0,8	0,3 ... 0,8
		[bar] 3 ... 8	3 ... 8	3 ... 8
	vnější přívod řídicího tlaku	[MPa] 0,3 ... 1	-0,09 ... 1	-0,09 ... 1
		[bar] 3 ... 10	-0,9 ... 10	-0,9 ... 10
řídící tlak		[MPa] 0,3 ... 0,8	0,3 ... 0,8	0,3 ... 0,8
		[bar] 3 ... 8	3 ... 8	3 ... 8
teplota okolí	[°C]	-5 ... +50		
teplota média	[°C]	-5 ... +50		
relativní vlhkost vzduchu	[%]	0 ... 90		
odolnost korozi KBK ²⁾		2		
certifikát		c UL us - Recognized (OL)		
		C-Tick		

- 1) třída odolnosti korozi KBK 2 dle normy Festo FN 940070:
 Mírné nároky na odolnost korozi. Vnitřní použití, kde může docházet ke kondenzaci. Vnější viditelné části především s požadavky na vzhled povrchu, který je vystaven přímému kontaktu s okolní pro průmysl běžnou atmosférou.

Elektrické údaje		
elektrické připojení	centrální konektor, kulatý tvar, M8x1, 4 piny, nebo M12x1, 3 piny	
hodnoty cívek	napětí [V DC]	24±10 % = 21,6 ... 26,4
	příkon [W]	fáze vysokého proudu: 2,4 fáze nízkého proudu: 1 ¹⁾
trvalá doba sepnutí ED	%	100
stupeň krytí dle EN 60529		IP65 (ve spojení se zásuvkou)
indikace stavu signálu		LED

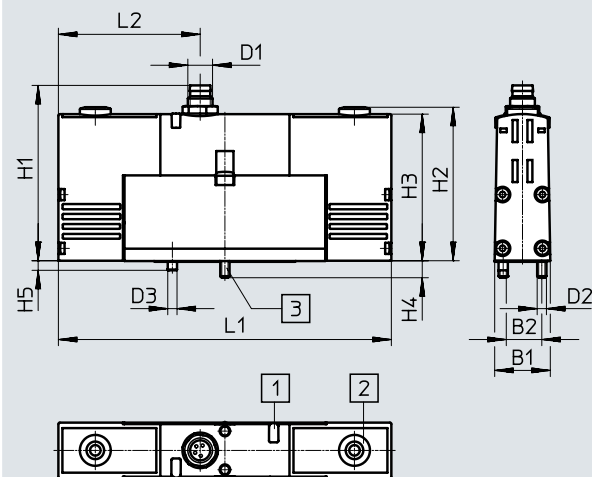
- 1) řízeno integrovaným omezením proudu

Technické údaje – velikost ventilů 18 mm

Materiály	
těleso	hliníkový tlakový odlitek, POM
těsnění	NBR
upozornění k materiálu	ve shodě s RoHS

Rozměry

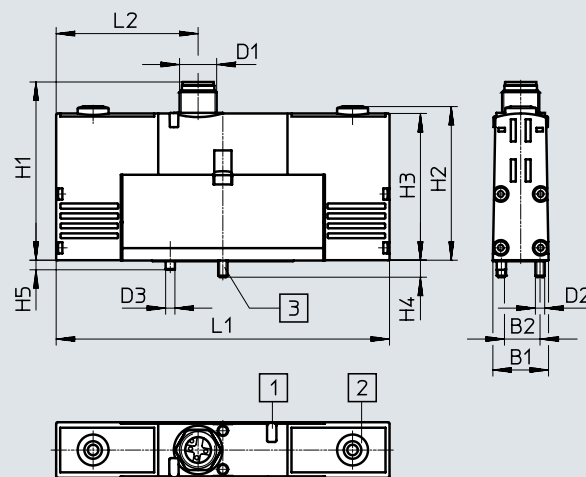
ventily s centrálním konektorem M8x1, VSVA-B-...-1R2L



- [1] svítící dioda
 [2] pomocné ruční ovládání
 [3] upevňovací šrouby pojištěné proti vypadnutí

modely CAD ke stažení → www.festo.com

ventily s centrálním konektorem M12x1, VSVA-B-...-1R5L

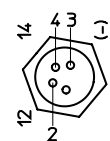


- [1] svítící dioda
 [2] pomocné ruční ovládání
 [3] upevňovací šrouby pojištěné proti vypadnutí

typ	B1	B2	D1	D2	D3	H1	H2	H3	H4	H5	L1	L2
VSVA-B-...-1R2L	18	12,5	M8x1	M3	3	54,4	49,8	47,6	5,4	3	107,8	46,9
VSVA-B-...-1R5L			M12x1			58,2						

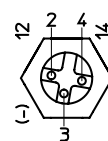
Zapojení

M8x1



- 1 neobsazeno
 2 signál (+), elektromagnet 12/10
 3 com (-)
 4 signál (+), elektromagnet 14/10

M12x1



- 2 signál (+), elektromagnet 12
 3 com (-)
 4 signál (+), elektromagnet 14


Technické údaje – velikost ventilů 18 mm


Údaje pro objednávky				č. dílu	typ
kód	schématická značka				
2x elektromagnetický ventil 3/2					
K		v klidu: 2x uzavřen	vnitřní napájení řídícím tlakem	M8x1	534771 VSVA-B-T32C-AH-A2-1R2L
				M12x1	546764 VSVA-B-T32C-AH-A2-1R5L
N		v klidu: 2x otevřen	vnitřní napájení řídícím tlakem	M8x1	534772 VSVA-B-T32U-AH-A2-1R2L
				M12x1	546765 VSVA-B-T32U-AH-A2-1R5L
H		v klidu: 1x uzavřen 1x otevřen	vnitřní napájení řídícím tlakem	M8x1	534773 VSVA-B-T32H-AH-A2-1R2L
				M12x1	546766 VSVA-B-T32H-AH-A2-1R5L
K		v klidu: 2x uzavřen	vnější napájení řídícím tlakem	M8x1	534781 VSVA-B-T32C-AZH-A2-1R2L
				M12x1	546774 VSVA-B-T32C-AZH-A2-1R5L
N		v klidu: 2x otevřen	vnější napájení řídícím tlakem	M8x1	534782 VSVA-B-T32U-AZH-A2-1R2L
				M12x1	546775 VSVA-B-T32U-AZH-A2-1R5L
H		v klidu: 1x uzavřen 1x otevřen	vnější napájení řídícím tlakem	M8x1	534783 VSVA-B-T32H-AZH-A2-1R2L
				M12x1	546776 VSVA-B-T32H-AZH-A2-1R5L
elektromagnetické ventily 5/2, monostabilní					
M		pneumatická pružina	vnitřní napájení řídícím tlakem	M8x1	534774 VSVA-B-M52-AH-A2-1R2L
				M12x1	546767 VSVA-B-M52-AH-A2-1R5L
O		mechanická pružina	vnitřní napájení řídícím tlakem	M8x1	534775 VSVA-B-M52-MH-A2-1R2L
				M12x1	546768 VSVA-B-M52-MH-A2-1R5L
M		pneumatická pružina	vnější napájení řídícím tlakem	M8x1	534784 VSVA-B-M52-AZH-A2-1R2L
				M12x1	546777 VSVA-B-M52-AZH-A2-1R5L
O		mechanická pružina	vnější napájení řídícím tlakem	M8x1	534785 VSVA-B-M52-MZH-A2-1R2L
				M12x1	546778 VSVA-B-M52-MZH-A2-1R5L

Technické údaje – velikost ventilů 18 mm

Údaje pro objednávky				č. dílu	typ
kód	schématická značka				
elektromagnetické ventily 5/2, impulzní					
J		dominuje 1. signál	vnitřní napájení řídícím tlakem	M8x1	534776 VSVA-B-B52-H-A2-1R2L
				M12x1	546769 VSVA-B-B52-H-A2-1R5L
D		dominance na 14	vnitřní napájení řídícím tlakem	M8x1	534777 VSVA-B-D52-H-A2-1R2L
				M12x1	546770 VSVA-B-D52-H-A2-1R5L
J		dominuje 1. signál	vnější napájení řídícím tlakem	M8x1	534786 VSVA-B-B52-ZH-A2-1R2L
				M12x1	546779 VSVA-B-B52-ZH-A2-1R5L
D		dominance na 14	vnější napájení řídícím tlakem	M8x1	534787 VSVA-B-D52-ZH-A2-1R2L
				M12x1	546780 VSVA-B-D52-ZH-A2-1R5L
elektromagnetické ventily 5/3					
G		v klidu uzavřeno	vnitřní napájení řídícím tlakem	M8x1	534778 VSVA-B-P53C-H-A2-1R2L
				M12x1	546771 VSVA-B-P53C-H-A2-1R5L
B		v klidu otevřeno	vnitřní napájení řídícím tlakem	M8x1	534780 VSVA-B-P53U-H-A2-1R2L
				M12x1	546773 VSVA-B-P53U-H-A2-1R5L
E		ve střední poloze odvětráno	vnitřní napájení řídícím tlakem	M8x1	534779 VSVA-B-P53E-H-A2-1R2L
				M12x1	546772 VSVA-B-P53E-H-A2-1R5L
G		v klidu uzavřeno	vnější napájení řídícím tlakem	M8x1	534788 VSVA-B-P53C-ZH-A2-1R2L
				M12x1	546781 VSVA-B-P53C-ZH-A2-1R5L
B		v klidu otevřeno	vnější napájení řídícím tlakem	M8x1	534790 VSVA-B-P53U-ZH-A2-1R2L
				M12x1	546783 VSVA-B-P53U-ZH-A2-1R5L
E		ve střední poloze odvětráno	vnější napájení řídícím tlakem	M8x1	534789 VSVA-B-P53E-ZH-A2-1R2L
				M12x1	546782 VSVA-B-P53E-ZH-A2-1R5L

Technické údaje – velikost ventilů 26 mm

-  - průtok
max. 1400 l/min

-  - napětí
24 V DC


Obecné technické údaje

funkce ventilu	2 ventily 3/2			ventily 5/2		ventily 5/3		
	C ¹⁾	U ²⁾	H ⁴⁾	–	–	C ¹⁾	U ²⁾	E ³⁾
klidová poloha	C ¹⁾	U ²⁾	H ⁴⁾	–	–	C ¹⁾	U ²⁾	E ³⁾
stabilní poloha	monostabilní			monostabilní	bistabilní	monostabilní		
návrat do základní polohy pneumatickou pružinou	ano			ano	–	ne		
návrat do základní polohy mechanickou pružinou	ne			ano	–	ano		
konstrukce	pístové šoupátko							
krytí (signálu)	pozitivní krytí							
princíp těsnění	měkké							
ovládání	elektrické							
řízení	nepřímé							
napájení řídicím tlakem	vnitřní nebo vnější							
směr proudění	nelze obrátit			reverzibilní při vnějším přívodu řídicího tlaku				
funkce odvětrání	lze škrtit, škrtecí deskou, na samostatné připojovací desce							
pomocné ruční ovládání	tlačítkem							
upevnění	na připojovací desku							
montážní poloha	libovolná							
jmenovitá světlost [mm]	9							
velikost ventilu [mm]	26							
připojení na připojovací desce	1, 2, 3, 4, 5 12, 14			G1/4 M5				
hodnota b	0,25	–	–	0,25	–	0,24	–	0,3
hodnota C [l/sbar]	4	–	–	4,5	–	4,35	–	2,9
dotahovací moment pro upevnění ventilu [Nm]	1,8 ... 2,2							
hmotnost výrobku [g]	270							
odpovídá normám	ISO 15407-1							

1) C = v klidu uzavřeno

2) U = v klidu otevřeno

3) E = v klidu odvětráno

4) H = 2x ventil 3/2 v 1 tělese, 1x v klidu uzavřen a 1x v klidu otevřen

Hodnoty průtoku

funkce ventilu	[l/min]	2 ventily 3/2		ventily 5/2		ventily 5/3	
		1250	1400	1100	1100	1000	1000
průtok ventilu		1250	1400	1100	1100	1000	1000
průtok ventilu na samostatné připojovací desce		1000	1100	1100	1100	1000	1000
průtok ventilu v baterii		900	1100	1100	1100	1000	1000
normální jmenovitý průtok		900	1100	1100	1100	1000	1000

Spínací časy [ms]

		čas sepnutí		čas rozepnutí		čas přepnutí	
		čas sepnutí	čas rozepnutí	čas přepnutí	čas přepnutí (dominantní signál)		
2x ventil 3/2		20	33	–	–	–	–
ventily 5/2, monostabilní	pneumatická pružina	25	40	–	–	–	–
	mechanická pružina	20	52	–	–	–	–
ventily 5/2, bistabilní (impulzní)		–	–	15	25	–	–
ventily 5/3		20	52	–	–	–	–

Technické údaje – velikost ventilů 26 mm

Bezpečnostně-technické údaje		
značka CE (viz prohlášení o shodě)		dle směrnice EU-EMC ¹⁾
max. kladný zkušební impuls signálu 0	[μs]	500
max. záporný zkušební impuls signálu 1	[μs]	500
odolnost nárazům		test nárazem, stupeň 2, podle normy FN 942017-5 a EN 60068-2-27
odolnost vibracím		test použitím v dopravě, podle normy FN 942017-4 a EN 60068-2-6, stupeň 2

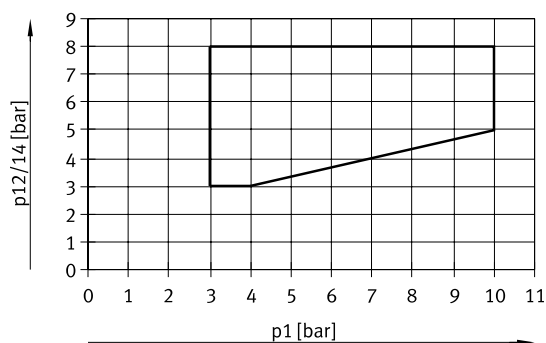
- 1) Oblast použití najdete v prohlášení o shodě ES: www.festo.com/catalogue/... → Support/Downloads.
Pokud chcete zařízení používat v rezidenčních, obchodních a průmyslových oblastech či malých podnicích, mohou být nutná další opatření, která omezí vyzařované rušení.

Provozní a okolní podmínky		2x ventil 3/2	ventily 5/2	ventily 5/3
funkce ventilu				
provozní médium		stlačený vzduch dle normy ISO 8573-1:2010 [7:4:4]		
řídící médium		stlačený vzduch dle normy ISO 8573-1:2010 [7:4:4]		
upozornění k provoznímu/řídícímu médiu		mazaný provoz je možný (od mazání pak již nelze upustit!)		
provozní tlak	vnitřní přívod řídicího tlaku	[MPa] [bar]	0,3 ... 0,8 3 ... 8	0,3 ... 0,8 3 ... 8
	vnější přívod řídicího tlaku	[MPa] [bar]	0,3 ... 1 3 ... 10	-0,09 ... 1,6 -0,9 ... 16
řídící tlak ¹⁾		[MPa] [bar]	0,3 ... 0,8 3 ... 8	0,3 ... 0,8 3 ... 8
teplota okolí		[°C]	-5 ... +50	
teplota média		[°C]	-5 ... +50	
relativní vlhkost vzduchu		[%]	0 ... 90	
odolnost korozi KBK ²⁾			2	
certifikát			c UL us - Recognized (OL) RCM Mark	

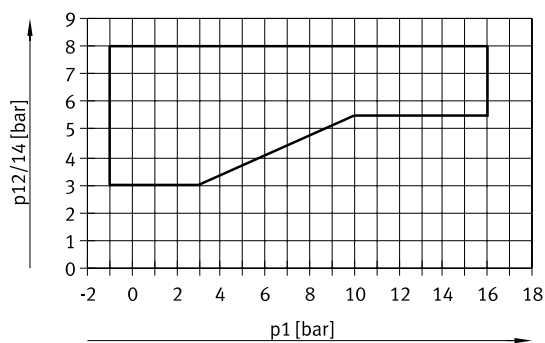
- 1) řídící tlak v závislosti na provozním tlaku → diagram
2) třída odolnosti korozi KBK²⁾ dle normy Festo FN 940070:
Mírné nároky na odolnost korozi. Vnitřní použití, kde může docházet ke kondenzaci. Vnější viditelné části především s požadavky na vzhled povrchu, který je vystaven přímému kontaktu s okolní pro průmysl běžnou atmosférou.

Minimální řídící tlak p₁₂, p₁₄ v závislosti na provozním tlaku p₁ (vnější přívod řídicího tlaku)

2x ventil 3/2



ventil 5/2 a 5/3



Elektrické údaje		
elektrické připojení		centrální konektor, kulatý tvar, M8x1, 4 piny, nebo M12x1, 3 piny
hodnoty cívek	napětí	[V DC] 24±10 % = 21,6 ... 26,4
	příkon	[W] fáze vysokého proudu: 2,4 fáze nízkého proudu: 1 ¹⁾
jmenovitý spínací proud každé elektromagnetické cívky	[mA]	110 až 20 ms
jmenovitý proud při omezení proudu	[mA]	30 po 20 ms
trvalá doba sepnutí ED	[%]	100
stupeň krytí dle EN 60529		IP65, Nema 4 (vždy v kombinaci se zásuvkou)
indikace stavu signálu		LED

- 1) řízeno integrovaným omezením proudu

Technické údaje – velikost ventilů 26 mm

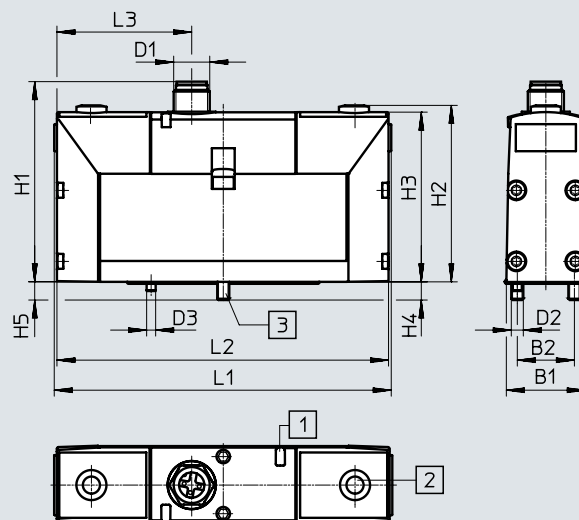
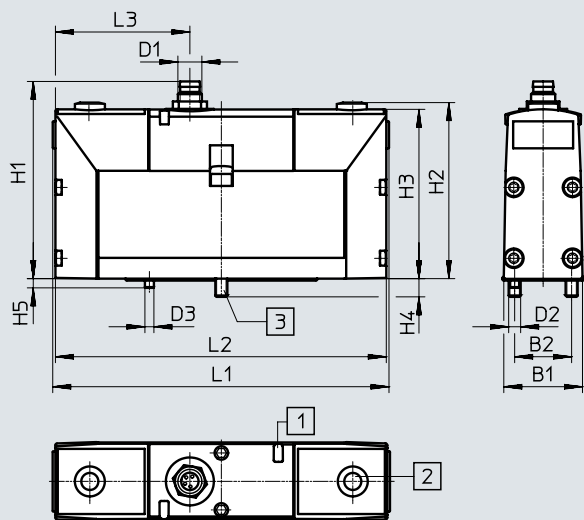
Materiály	
těleso	hliníkový tlakový odlitek, POM
těsnění	HNBR, NBR, FPM
upozornění k materiálu	ve shodě s RoHS

Rozměry

modely CAD ke stažení → www.festo.com

ventily s centrálním konektorem M8x1, VSVA-B-...-1R2L

ventily s centrálním konektorem M12x1, VSVA-B-...-1R5L



[1] svítící dioda
[2] pomocné ruční ovládání
[3] upevňovací šrouby pojištěné proti vypadnutí

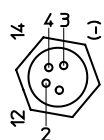
[1] svítící dioda
[2] pomocné ruční ovládání
[3] upevňovací šrouby pojištěné proti vypadnutí

typ	B1	B2	D1	D2	D3	H1	H2	H3	H4	H5	L1	L2	L3
VSVA-B-...-1R2L	26,3	19	M8x1	M4	3	63,3	59,2	56,6	6	3	112,5	110,7	46,5
VSVA-B-...-1R5L			M12x1			66,6							

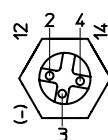
Zapojení

M8x1

M12x1



1 neobsazeno
2 signál (+),
elektromagnet 12/10
3 com (-)
4 signál (+),
elektromagnet 14/10

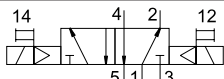
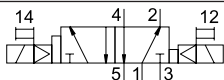
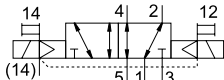
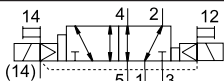
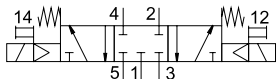
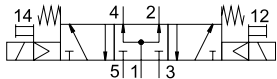
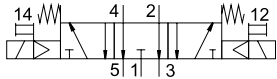
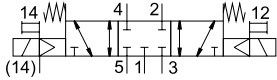
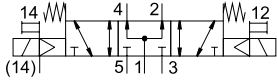
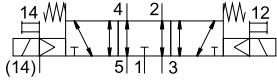


2 signál (+), elektromagnet 12
3 com (-)
4 signál (+), elektromagnet 14


Technické údaje – velikost ventilů 26 mm

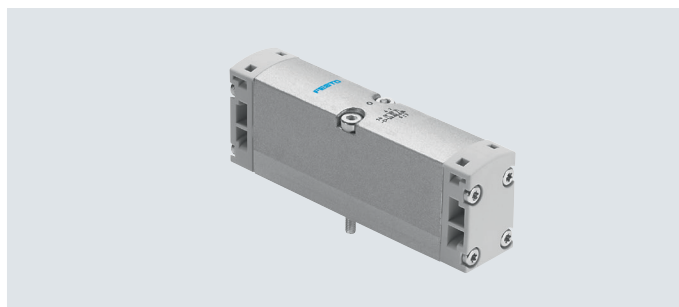
Údaje pro objednávky		č. dílu	typ			
kód	schématická značka					
2x elektromagnetický ventil 3/2						
K		v klidu: 2x uzavřen	vnitřní napájení řídícím tlakem	M8x1	534532	VSVA-B-T32C-AH-A1-1R2L
		M12x1	534552	VSVA-B-T32C-AH-A1-1R5L		
N		v klidu: 2x otevřen	vnitřní napájení řídícím tlakem	M8x1	534533	VSVA-B-T32U-AH-A1-1R2L
		M12x1	534553	VSVA-B-T32U-AH-A1-1R5L		
H		v klidu: 1x uzavřen 1x otevřen	vnitřní napájení řídícím tlakem	M8x1	534534	VSVA-B-T32H-AH-A1-1R2L
		M12x1	534554	VSVA-B-T32H-AH-A1-1R5L		
K		v klidu: 2x uzavřen	vnější napájení řídícím tlakem	M8x1	534522	VSVA-B-T32C-AZH-A1-1R2L
		M12x1	534542	VSVA-B-T32C-AZH-A1-1R5L		
N		v klidu: 2x otevřen	vnější napájení řídícím tlakem	M8x1	534523	VSVA-B-T32U-AZH-A1-1R2L
		M12x1	534543	VSVA-B-T32U-AZH-A1-1R5L		
H		v klidu: 1x uzavřen 1x otevřen	vnější napájení řídícím tlakem	M8x1	534524	VSVA-B-T32H-AZH-A1-1R2L
		M12x1	534544	VSVA-B-T32H-AZH-A1-1R5L		
elektromagnetické ventily 5/2, monostabilní						
M		pneumatická pružina	vnitřní napájení řídícím tlakem	M8x1	534535	VSVA-B-M52-AH-A1-1R2L
		M12x1	534555	VSVA-B-M52-AH-A1-1R5L		
O		mechanická pružina	vnitřní napájení řídícím tlakem	M8x1	534536	VSVA-B-M52-MH-A1-1R2L
		M12x1	534556	VSVA-B-M52-MH-A1-1R5L		
M		pneumatická pružina	vnější napájení řídícím tlakem	M8x1	534525	VSVA-B-M52-AZH-A1-1R2L
		M12x1	534545	VSVA-B-M52-AZH-A1-1R5L		
O		mechanická pružina	vnější napájení řídícím tlakem	M8x1	534526	VSVA-B-M52-MZH-A1-1R2L
		M12x1	534546	VSVA-B-M52-MZH-A1-1R5L		

Technické údaje – velikost ventilů 26 mm

Údaje pro objednávky		č. dílu	typ			
kód	schématická značka					
elektromagnetické ventily 5/2, impulzní						
J		dominuje 1. signál	vnitřní napájení řídicím tlakem	M8x1	534537	VSVA-B-B52-H-A1-1R2L
				M12x1	534557	VSVA-B-B52-H-A1-1R5L
D		dominance na 14	vnitřní napájení řídicím tlakem	M8x1	534538	VSVA-B-D52-H-A1-1R2L
				M12x1	534558	VSVA-B-D52-H-A1-1R5L
J		dominuje 1. signál	vnější napájení řídicím tlakem	M8x1	534527	VSVA-B-B52-ZH-A1-1R2L
				M12x1	534547	VSVA-B-B52-ZH-A1-1R5L
D		dominance na 14	vnější napájení řídicím tlakem	M8x1	534528	VSVA-B-D52-ZH-A1-1R2L
				M12x1	534548	VSVA-B-D52-ZH-A1-1R5L
elektromagnetické ventily 5/3						
G		ve střední poloze uzavřeno	vnitřní napájení řídicím tlakem	M8x1	534539	VSVA-B-P53C-H-A1-1R2L
				M12x1	534559	VSVA-B-P53C-H-A1-1R5L
B		ve střední poloze pod tlakem	vnitřní napájení řídicím tlakem	M8x1	534541	VSVA-B-P53U-H-A1-1R2L
				M12x1	534561	VSVA-B-P53U-H-A1-1R5L
E		ve střední poloze odvětráno	vnitřní napájení řídicím tlakem	M8x1	534540	VSVA-B-P53E-H-A1-1R2L
				M12x1	534560	VSVA-B-P53E-H-A1-1R5L
G		ve střední poloze uzavřeno	vnější napájení řídicím tlakem	M8x1	534529	VSVA-B-P53C-ZH-A1-1R2L
				M12x1	534549	VSVA-B-P53C-ZH-A1-1R5L
B		ve střední poloze pod tlakem	vnější napájení řídicím tlakem	M8x1	534531	VSVA-B-P53U-ZH-A1-1R2L
				M12x1	534551	VSVA-B-P53U-ZH-A1-1R5L
E		ve střední poloze odvětráno	vnější napájení řídicím tlakem	M8x1	534530	VSVA-B-P53E-ZH-A1-1R2L
				M12x1	534550	VSVA-B-P53E-ZH-A1-1R5L

Technické údaje – velikost ventilů 18 mm

-  - průtok
550 ... 750 l/min



Obecné technické údaje					
funkce ventilu		2 ventily 3/2	ventily 5/2		ventily 5/3
klidová poloha		C ¹⁾ , U ²⁾ , H ⁴⁾	–		C ¹⁾ , U ²⁾ , E ³⁾
stabilní poloha		monostabilní	monostabilní	bistabilní	monostabilní
návrat do základní polohy pneumatickou pružinou		ano	ano	–	ne
návrat do základní polohy mechanickou pružinou		ne	ano	–	ano
konstrukce		pístové šoupátko			
krytí (signálu)		pozitivní krytí			
princíp těsnění		měkké			
ovládání		pneumatické			
řízení		přímo			
směr proudění		nelze obrátit	reverzibilní	reverzibilní	reverzibilní
funkce odvětrání		lze škrtit			
upevnění		na přípojovací desku			
montážní poloha		libovolná			
jmenovitá světlost	[mm]	5			
velikost ventilu	[mm]	18			
přípojení na přípojovací desku		1, 2, 3, 4, 5	G1/8		
		12, 14	M5		
dotahovací moment pro upevnění ventilu	[Nm]	0,9 ... 1,1			
hmotnost výrobku	[g]	80			
odpovídá normám		ISO 15407-1, VDMA 24563			

1) C = v klidu uzavřeno

2) U = v klidu otevřeno

3) E = v klidu odvětráno

4) H = 2x ventil 3/2 v 1 tělese, 1x v klidu uzavřen a 1x v klidu otevřen

Hodnoty průtoku					
funkce ventilu		2 ventily 3/2	ventily 5/2		ventily 5/3
			monostabilní	bistabilní	
průtok ventilu	[l/min]	600	750	750	650
průtok ventilu na samostatné přípojovací desce	[l/min]	450	550	550	500
průtok ventilu v baterii	[l/min]	400	550	550	450
normální jmenovitý průtok	[l/min]	400	550	550	450

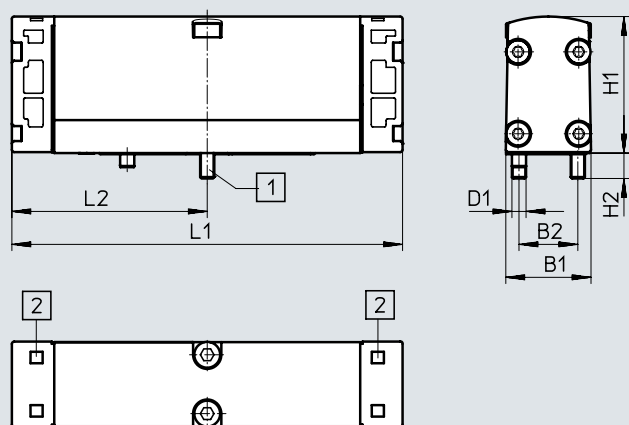
Spínací časy [ms]					
		čas sepnutí	čas rozepnutí	čas přepnutí	čas přepnutí (dominantní signál)
2x ventil 3/2		10	15	–	–
ventily 5/2, monostabilní	pneumatická pružina	11	20	–	–
	mechanická pružina	8	18	–	–
ventily 5/2, bistabilní (impulzní)		–	–	6	6
ventily 5/3		9	18	–	–

Technické údaje – velikost ventilů 18 mm

Provozní a okolní podmínky		2x ventil 3/2	ventily 5/2 monostabilní	ventily 5/2 bistabilní	ventily 5/3
funkce ventilu					
provozní médium		stlačený vzduch dle normy ISO 8573-1:2010 [7:4:4]			
řídící médium		stlačený vzduch dle normy ISO 8573-1:2010 [7:4:4]			
upozornění k provoznímu/řídícímu médiu		mazaný provoz je možný (od mazání pak již nelze upustit!)			
provozní tlak	s pneumatickou pružinou [bar]	2 ... 10	2 ... 10	-0,9 ... 10	–
	s mechanickou pružinou [bar]	–	-0,9 ... 10	–	-0,9 ... 10
řídící tlak	s pneumatickou pružinou [bar]	2 ... 10	2 ... 10	2 ... 10	–
	s mechanickou pružinou [bar]	–	3 ... 10	–	3 ... 10
teplota okolí	[°C]	-10 ... +60			
teplota média	[°C]	-10 ... +60			
relativní vlhkost vzduchu	[%]	0 ... 90			

Materiály	
těleso	hliníkový tlakový odlitek
těsnění	NBR
šrouby	pozinkovaná ocel
upozornění k materiálu	ve shodě s RoHS

Rozměry

modely CAD ke stažení → www.festo.com[1] šrouby pojištěny
proti vypadnutí


[2] drážka pro popisový štítek

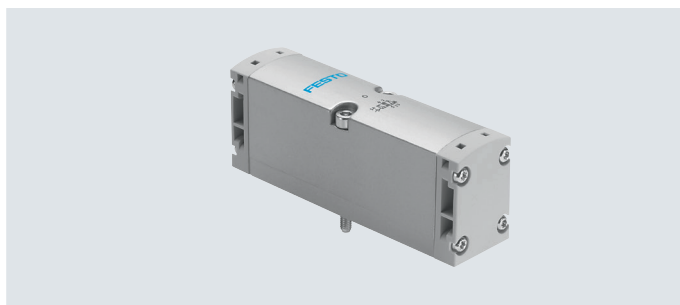
typ	B1	B2	D1	H1	H2	L1	L2
VSPA-B	18	12,5	M3	29	5,4	83	41,5

Technické údaje – velikost ventilů 18 mm

Údaje pro objednávky		č. dílu	typ
kód	schématická značka		
2x pneumaticky ovládaný ventil 3/2			
K		v klidové poloze 2x uzavřen	546721 VSPA-B-T32C-A2
N		v klidové poloze 2x otevřen	546722 VSPA-B-T32U-A2
H		v klidu: 1x uzavřen 1x otevřen	546723 VSPA-B-T32H-A2
pneumaticky ovládané ventily 5/2, monostabilní			
M		pneumatická pružina	546726 VSPA-B-M52-A-A2
O		mechanická pružina	546727 VSPA-B-M52-M-A2
pneumaticky ovládané ventily 5/2, impulzní			
J		dominuje 1. signál	546724 VSPA-B-B52-A2
D		dominance na 14	546725 VSPA-B-D52-A2
pneumaticky ovládané ventily 5/3			
G		ve střední poloze uzavřeno	546730 VSPA-B-P53C-A2
B		ve střední poloze pod tlakem	546728 VSPA-B-P53U-A2
E		ve střední poloze odvětráno	546729 VSPA-B-P53E-A2

Technické údaje – velikost ventilů 26 mm

-  - průtok
1250 ... 1400 l/min



Obecné technické údaje					
funkce ventilu		2 ventily 3/2	ventily 5/2		ventily 5/3
klidová poloha		C ¹⁾ , U ²⁾ , H ⁴⁾	–	–	C ¹⁾ , U ²⁾ , E ³⁾
stabilní poloha		monostabilní	monostabilní	bistabilní	monostabilní
návrat do základní polohy pneumatickou pružinou		ano	ano	–	ne
návrat do základní polohy mechanickou pružinou		ne	ano	–	ano
konstrukce		pístové šoupátko			
krytí (signálu)		pozitivní krytí			
princíp těsnění		měkké			
ovládání		pneumatické			
řízení		přímo			
směr proudění		nelze obrátit	reverzibilní	reverzibilní	reverzibilní
funkce odvětrání		lze škrtit			
upevnění		na přípojovací desku			
montážní poloha		libovolná			
jmenovitá světlost	[mm]	9			
velikost ventilu	[mm]	26			
přípojení na přípojovací desce		1, 2, 3, 4, 5 12, 14	G1/4 M5		
dotahovací moment pro upevnění ventilu	[Nm]	1,8 ... 2,2			
hmotnost výrobku	[g]	180			
odpovídá normám		ISO 15407-1, VDMA 24563			

1) C = v klidu uzavřeno

2) U = v klidu otevřeno

3) E = v klidu odvětráno

4) H = 2x ventil 3/2 v 1 tělese, 1x v klidu uzavřen a 1x v klidu otevřen

Hodnoty průtoku					
funkce ventilu		2 ventily 3/2	ventily 5/2		ventily 5/3
			monostabilní	bistabilní	
průtok ventilu	[l/min]	1250	1400	1400	1400
průtok ventilu na samostatné přípojovací desce	[l/min]	1000	1100	1100	1100
průtok ventilu v baterii	[l/min]	900	1100	1100	1000
normální jmenovitý průtok	[l/min]	900	1100	1100	1000

Spínací časy [ms]					
		čas sepnutí	čas rozepnutí	čas přepnutí	čas přepnutí (dominantní signál)
		2x ventil 3/2	15	28	–
ventily 5/2, monostabilní	pneumatická pružina	18	30	–	–
	mechanická pružina	10	35	–	–
ventily 5/2, bistabilní (impulzní)		–	–	10	10
ventily 5/3		13	32	–	–

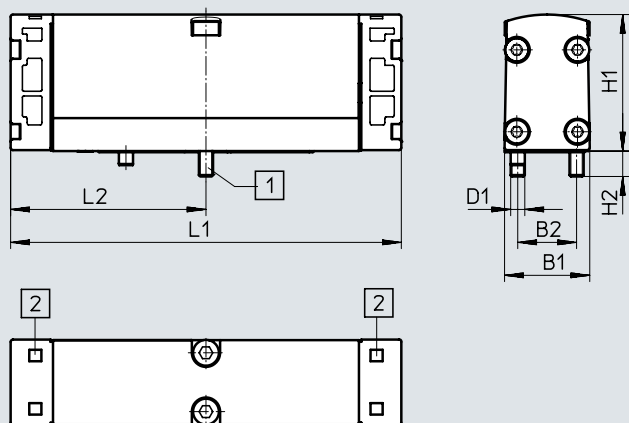
Technické údaje – velikost ventilů 26 mm

Provozní a okolní podmínky		2x ventil 3/2	ventily 5/2 monostabilní	ventily 5/2 bistabilní	ventily 5/3
funkce ventilu					
provozní médium		stlačený vzduch dle normy ISO 8573-1:2010 [7:4:4]			
řídící médium		stlačený vzduch dle normy ISO 8573-1:2010 [7:4:4]			
upozornění k provoznímu/řídícímu médiu		mazaný provoz je možný (od mazání pak již nelze upustit!)			
provozní tlak	s pneumatickou pružinou [bar]	2 ... 10	2 ... 10	-0,9 ... 16	–
	s mechanickou pružinou [bar]	–	-0,9 ... 16	–	-0,9 ... 16
řídící tlak	s pneumatickou pružinou [bar]	2 ... 10	2 ... 10	2 ... 10	–
	s mechanickou pružinou [bar]	–	3 ... 10	–	3 ... 10
teplota okolí	[°C]	-10 ... +60			
teplota média	[°C]	-10 ... +60			
relativní vlhkost vzduchu	[%]	0 ... 90			

Materiály	
těleso	hliníkový tlakový odlitek
těsnění	NBR
šrouby	pozinkovaná ocel
upozornění k materiálu	ve shodě s RoHS

Rozměry

modely CAD ke stažení → www.festo.com

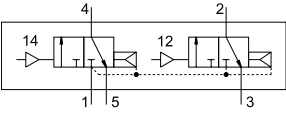
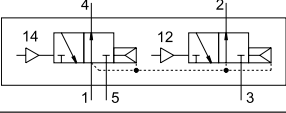
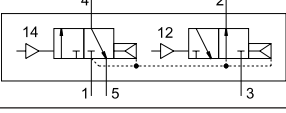
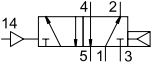
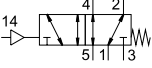
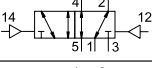
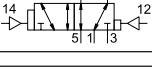
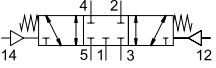
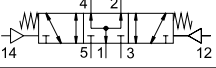



[1] šrouby pojištěny proti vypadnutí

[2] drážka pro popisový štítek

	B1	B2	D1	H1	H2	L1	L2
VSPA-B	26,2	19	M4	38	7	100	50

Technické údaje – velikost ventilů 26 mm


Údaje pro objednávky		č. dílu	typ
kód	schématická značka		
2x pneumaticky ovládaný ventil 3/2			
K		v klidové poloze 2x uzavřen	546711 VSPA-B-T32C-A1
N		v klidové poloze 2x otevřen	546712 VSPA-B-T32U-A1
H		v klidu: 1x uzavřen 1x otevřen	546713 VSPA-B-T32H-A1
pneumaticky ovládané ventily 5/2, monostabilní			
M		pneumatická pružina	546716 VSPA-B-M52-A-A1
O		mechanická pružina	546717 VSPA-B-M52-M-A1
pneumaticky ovládané ventily 5/2, impulzní			
J		dominuje 1. signál	546714 VSPA-B-B52-A1
D		dominance na 14	546715 VSPA-B-D52-A1
pneumaticky ovládané ventily 5/3			
G		ve střední poloze uzavřeno	546720 VSPA-B-P53C-A1
B		ve střední poloze pod tlakem	546718 VSPA-B-P53U-A1
E		ve střední poloze odvětráno	546719 VSPA-B-P53E-A1


Vertikální výstavba

Desky s redukcí tlaku

VABF-S3-2-R

VABF-S3-1-R

-  - rozsah pracovních teplot
-5 ... +50 °C

-  - vstupní tlak
0,5 ... 10 barů

rozsahy tlaku:

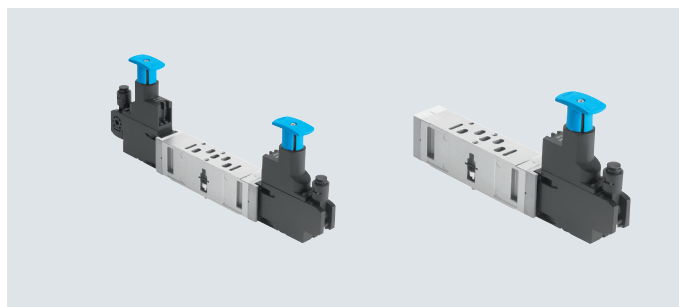
- 0,05 ... 0,6 MPa
- 0,05 ... 0,85 MPa
- 0,2 ... 0,6 MPa
- 0,2 ... 0,85 MPa

konstantní výstupní tlak
se sekundárním odvětráním

materiál:

těleso: hliníkový tlakový odlitek
ovládací díl: PA

upozornění k materiálu:
ve shodě s RoHS



Obecné technické údaje	
vychází z norem	ISO 15407-1
montážní poloha	libovolná
funkce	konstantní výstupní tlak se sekundárním odvětráním
způsob upevnění při vertikální výstavbě	na řadové připojovací desce na samostatné připojovací desce
přidání manometru	možné
připojení manometru	upevňovací sponou
vstupní tlak 1	[bar] 0,5 ... 10

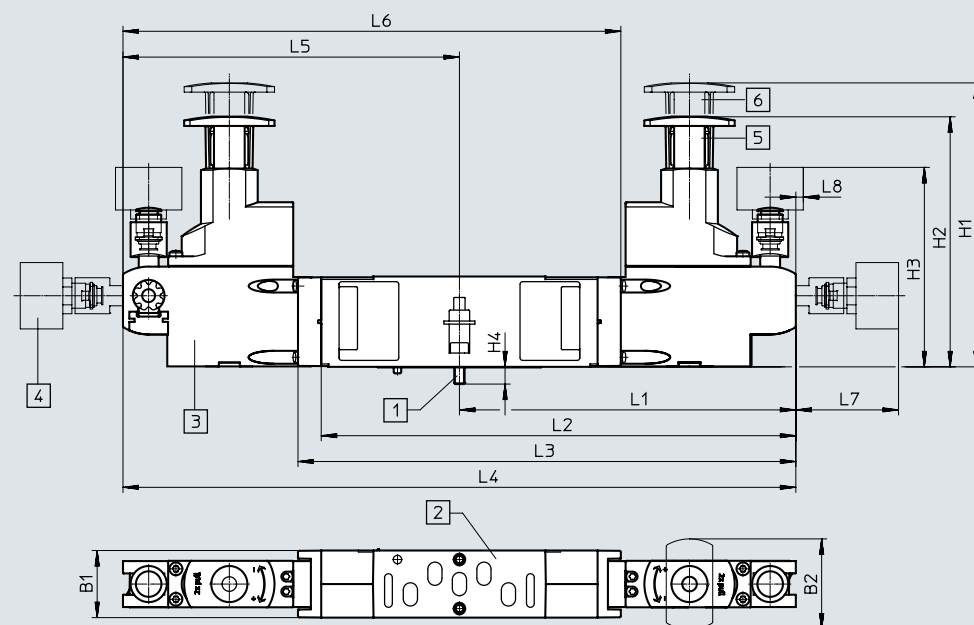
Provozní a okolní podmínky	
provozní médium	stlačený vzduch dle normy ISO 8573-1:2010 [7:4:4]
upozornění k provoznímu/řídícímu médiu	mazaný provoz je možný (od mazání pak již nelze upustit!)
teplota okolí	[°C] -5 ... +50
třída odolnosti korozi KBK ¹⁾	0 - konstrukční díly s žádnými nároky na odolnost korozi
stupeň krytí	IP65 NEMA 4

1) třída odolnosti korozi KBK 0 dle normy Festo FN 940070:

Bez nároků na odolnost korozi. Platí pro malé, opticky nevýznamné díly podle norem, jako jsou závitové kolíky, kroužky, upínací pouzdra atd., které jsou běžně na trhu pouze jako fosfátované nebo černěné (příp. olejované), stejně jako pro kuličková ložiska (pro díly < KBK3) a kluzná ložiska.

Vertikální výstavba

Rozměry

modely CAD ke stažení → www.festo.com

- [1] šrouby, pojištěny proti vypadnutí
- [2] přípojovací obrazec dle ISO 15407-1
- [3] redukční ventil
- [4] manometr
- [5] ovládací hlavice v zablokovaném stavu
- [6] ovládací hlavice při nastavování tlaku

rozměry v namontovaném stavu
→ 70

typ	B1	B2	H1	H2	H3	H4	L1	L2	L3	L4	L5	L6	L7	L8
VABF-S3-2-R1	18	35	110	97	77,3	5,6	126,7	180,6	–	–	–	–	39,8	2,9
VABF-S3-2-R2							126,7	–	187,7	–	–	–		
VABF-S3-2-R3							–	–	–	–	126,7	187,7		
VABF-S3-2-R4							126,7	–	–	253,4	–	–		
VABF-S3-2-R5							126,7	–	–	253,4	–	–		
VABF-S3-2-R6							126,7	–	–	187,7	–	–		
VABF-S3-2-R7							–	–	–	–	126,7	187,7		
VABF-S3-1-R1	26	35	110	97	77,3	5,6	130,4	183,9	183,9	–	–	–	39,8	2,9
VABF-S3-1-R2							130,4	–	192,9	–	–	–		
VABF-S3-1-R3							–	–	–	–	130,4	192,9		
VABF-S3-1-R4							130,4	–	–	260,7	–	–		
VABF-S3-1-R5							130,4	–	–	260,7	–	–		
VABF-S3-1-R6							130,4	195	195	–	–	–		
VABF-S3-1-R7							–	–	–	–	130,4	192,9		

Vertikální výstavba

Údaje pro objednávku						
kód	schématická značka	rozsah nastavení	velikost ventilu [mm]	hmotnost [g]	č. dílu	typ
redukční ventily pro 1						
ZA		0,05 ... 0,85 MPa	18	370	543526	VABF-S3-2-R1C2-C-10
		0,5 ... 8,5 baru	26	305	543527	VABF-S3-1-R1C2-C-10
7,25 ... 123,25 psi						
ZF		0,05 ... 0,6 MPa	18	370	543524	VABF-S3-2-R1C2-C-6
	0,5 ... 6 barů	26	305	543525	VABF-S3-1-R1C2-C-6	
		7,25 ... 87 psi				
redukční ventily pro 2						
ZC		0,2 ... 0,85 MPa	18	245	543534	VABF-S3-2-R2C2-C-10
		2 ... 8,5 baru	26	305	543535	VABF-S3-1-R2C2-C-10
29 ... 123,25 psi						
ZH		0,2 ... 0,6 MPa	18	245	543532	VABF-S3-2-R2C2-C-6
	2 ... 6 barů	26	305	543533	VABF-S3-1-R2C2-C-6	
		29 ... 87 psi				
redukční ventily pro 4						
ZB		0,2 ... 0,85 MPa	18	245	543530	VABF-S3-2-R3C2-C-10
		2 ... 8,5 baru	26	305	543531	VABF-S3-1-R3C2-C-10
29 ... 123,25 psi						
ZG		0,2 ... 0,6 MPa	18	245	543528	VABF-S3-2-R3C2-C-6
	2 ... 6 barů	26	305	543529	VABF-S3-1-R3C2-C-6	
		29 ... 87 psi				
redukční ventily pro 2 a 4						
ZD		0,2 ... 0,85 MPa	18	370	543538	VABF-S3-2-R4C2-C-10
		2 ... 8,5 baru	26	430	543539	VABF-S3-1-R4C2-C-10
29 ... 123,25 psi						
ZI		0,2 ... 0,6 MPa	18	370	543536	VABF-S3-2-R4C2-C-6
	2 ... 6 barů	26	430	543537	VABF-S3-1-R4C2-C-6	
		29 ... 87 psi				
redukční ventily pro 2 a 4, reverzní						
ZE		0,05 ... 0,85 MPa	18	245	543542	VABF-S3-2-R5C2-C-10
		0,5 ... 8,5 baru	26	430	543543	VABF-S3-1-R5C2-C-10
7,25 ... 123,25 psi						
ZJ		0,05 ... 0,6 MPa	18	245	543540	VABF-S3-2-R5C2-C-6
	0,5 ... 6 barů	26	430	543541	VABF-S3-1-R5C2-C-6	
		7,25 ... 87 psi				
redukční ventily pro 2, reverzní						
ZL		0,05 ... 0,85 MPa	18	245	546788	VABF-S3-2-R6C2-C-10
		0,5 ... 8,5 baru	26	305	546789	VABF-S3-1-R6C2-C-10
7,25 ... 123,25 psi						
ZN		0,05 ... 0,6 MPa	18	245	546786	VABF-S3-2-R6C2-C-6
	0,5 ... 6 barů	26	305	546787	VABF-S3-1-R6C2-C-6	
		7,25 ... 87 psi				
redukční ventily pro 4, reverzní						
ZK		0,05 ... 0,85 MPa	18	245	546792	VABF-S3-2-R7C2-C-10
		0,5 ... 8,5 baru	26	305	546793	VABF-S3-1-R7C2-C-10
7,25 ... 123,25 psi						
ZM		0,05 ... 0,6 MPa	18	245	546790	VABF-S3-2-R7C2-C-6
	0,5 ... 6 barů	26	305	546791	VABF-S3-1-R7C2-C-6	
		7,25 ... 87 psi				

Vertikální výstavba

Desky se škrtcími ventily

VABF-S3-2-F



VABF-S3-1-F

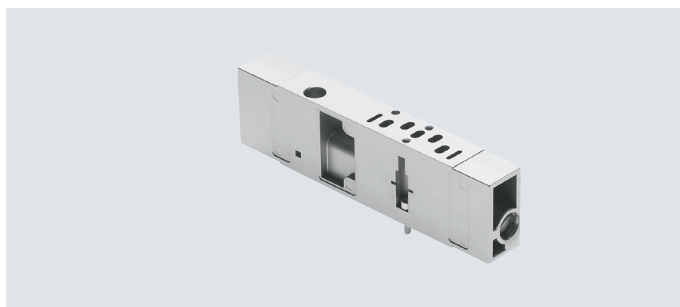
materiál:

těleso: hliníkový tlakový odlitek

upozornění k materiálu:

ve shodě s RoHS

-  rozsah pracovních teplot
-5 ... +50 °C
-  provozní tlak
-0,9 ... 10 barů



Obecné technické údaje

vychází z norem	ISO 15407-1
montážní poloha	libovolná
pneumatická vertikální výstavba	deska se škrtením na odvětrání
způsob upevnění při vertikální výstavbě	na řadové připojovací desce na samostatné připojovací desce

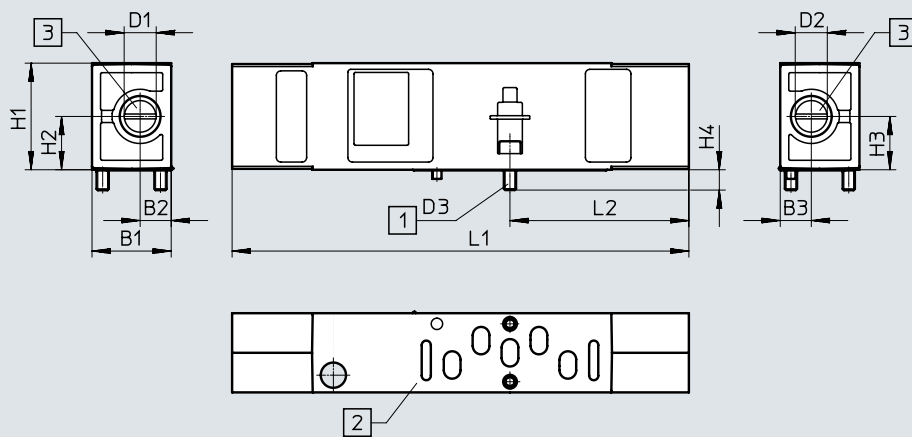
Provozní a okolní podmínky

provozní médium	stlačený vzduch dle normy ISO 8573-1:2010 [7:4:4]
upozornění k provoznímu/řídícímu médiu	mazaný provoz je možný (od mazání pak již nelze upustit!)
provozní tlak [bar]	-0,9 ... 10
teplota okolí [°C]	-5 ... +50
třída odolnosti korozi KBK ¹⁾	0 - konstrukční díly s žádnými nároky na odolnost korozi
stupeň krytí	IP65 NEMA 4

1) třída odolnosti korozi KBK 0 dle normy Festo FN 940070:

Bez nároků na odolnost korozi. Platí pro malé, vizuálně nedůležité díly dle norem, jako jsou závitové kolíky, kroužky, upínací pouzdra atd., které jsou na trhu nabízeny pouze jako fosfátované nebo brunované (příp. olejované), stejně jako pro kuličková ložiska (pro díly KBK3) a kluzná ložiska.

Rozměry

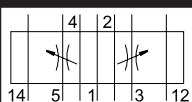
modely CAD ke stažení → www.festo.com

- [1] šrouby, pojištěny proti vypadnutí
- [2] připojovací obrazec dle ISO 15407-1
- [3] seřizovací šrouby

rozměry v namontovaném stavu
→ 71

typ	B1	B2	B3	D1	D2	D3	H1	H2	H3	H4	L1	L2
VABF-S3-2-F1B1-C	18	6,5	6,5	9,3	9,3	M3x 12	35	12	12	5,6	130	43,3
VABF-S3-1-F1B1-C	26	10,2	10,2	11,2	11,2	M4x 12	35	17,5	17,5	6,7	150	58,8

Údaje pro objednávky

kód	schématická značka	popis	velikost ventilu [mm]	hmotnost [g]	č. dílu	typ
X		pro škrtení odvětrání 3 a 5 na ventilu	18 26	228 320	543603 543604	VABF-S3-2-F1B1-C VABF-S3-1-F1B1-C

Vertikální výstavba

Desky s napájením

VABF-S3-2-P

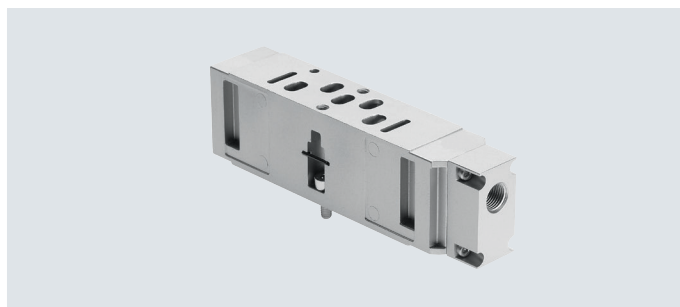
VABF-S3-1-P



materiál:

těleso: hliníkový tlakový odlitek

upozornění k materiálu:

ve shodě s RoHS



-  rozsah pracovních teplot
-5 ... +50 °C
-  provozní tlak
-0,9 ... +10 barů

Obecné technické údaje

vychází z norem	ISO 15407-1
montážní poloha	libovolná
pneumatická vertikální výstavba	alternativní napájení stlačeným vzduchem pro 1
způsob upevnění při vertikální výstavbě	na řadové připojovací desce na samostatné připojovací desce

Provozní a okolní podmínky

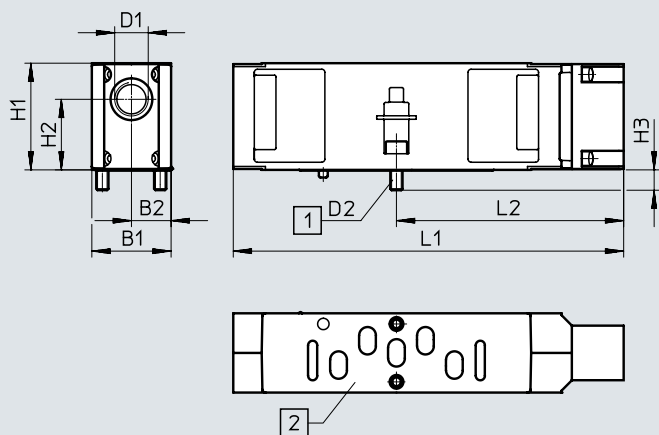
provozní médium	stlačený vzduch dle normy ISO 8573-1:2010 [7:4:4]
upozornění k provoznímu/řídícímu médiu	mazaný provoz je možný (od mazání pak již nelze upustit!)
provozní tlak [bar]	-0,9 ... 10
teplota okolí [°C]	-5 ... +50
třída odolnosti korozi KBK ¹⁾	0 - konstrukční díly s žádnými nároky na odolnost korozi
stupeň krytí	IP65 NEMA 4

1) třída odolnosti korozi KBK 0 dle normy Festo FN 940070:

Bez nároků na odolnost korozi. Platí pro malé, opticky nevýznamné díly podle norem, jako jsou závitové kolíky, kroužky, upínací pouzdra atd., které jsou běžně na trhu pouze jako fosfátované nebo černěné (přip. olejované), stejně jako pro kuličková ložiska (pro díly < KBK3) a kluzná ložiska.

Rozměry

modely CAD ke stažení → www.festo.com

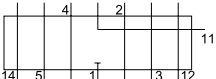


- [1] šrouby, pojištěny proti vypadnutí
- [2] připojovací obrazec dle ISO 15407-1

rozměry v namontovaném stavu
→ 72

typ	B1	B2	D1	D2	H1	H2	H3	L1	L2
VABF-S3-2-P1A3-G18	18	9	G1/8	M3x 12	35	23,4	5,6	121,6	67,7
VABF-S3-1-P1A3-G14	26	13	G1/4	M4x 12	35	23,2	6,7	128,1	74,6

Údaje pro objednávky

kód	schématická značka	popis	velikost ventilu [mm]	průtok [l/min]	hmotnost [g]	č. dílu	typ
ZU		pro nezávislé napájení ventilu	18 26	500 1000	146 201	544435 544434	VABF-S3-2-P1A3-G18 VABF-S3-1-P1A3-G14

Vertikální výstavba

Desky pro uzavírání tlaku

VABF-S3-2-L



VABF-S3-1-L

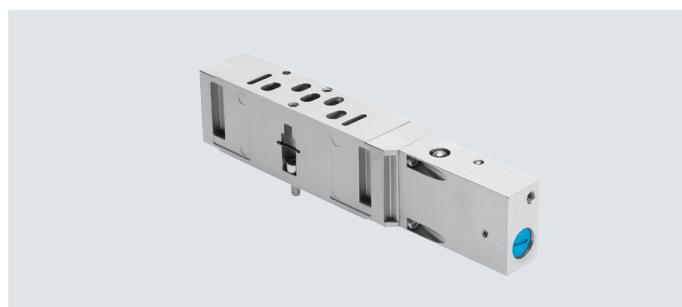
materiál:

těleso: hliníkový tlakový odlitek

upozornění k materiálu:

ve shodě s RoHS

-  - rozsah pracovních teplot
-5 ... +50 °C
-  - vstupní tlak
-0,9 ... +10 barů



Obecné technické údaje

vychází z norem	ISO 15407-1
montážní poloha	libovolná
pneumatická vertikální výstavba	uzavření pro 1
způsob upevnění při vertikální výstavbě	na řadové připojovací desce na samostatné připojovací desce

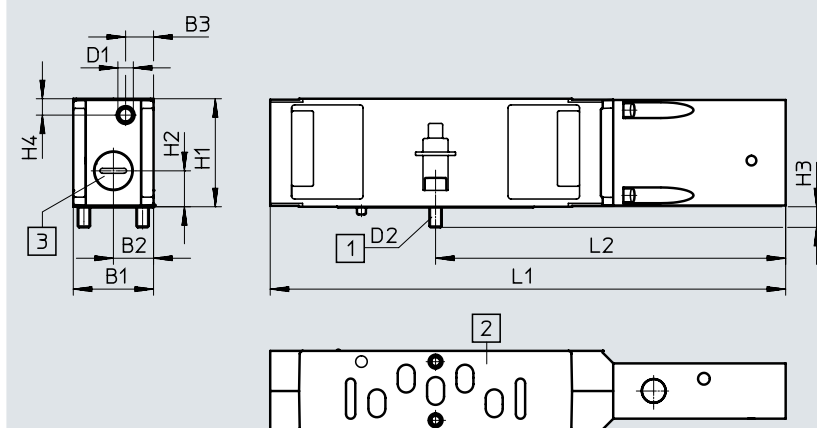
Provozní a okolní podmínky

provozní médium	stlačený vzduch dle normy ISO 8573-1:2010 [7:4:4]
upozornění k provoznímu/řídícímu médiu	mazaný provoz je možný (od mazání pak již nelze upustit!)
provozní tlak	[bar] -0,9 ... 10
teplota okolí	[°C] -5 ... +50
třída odolnosti korozi KBK ¹⁾	0 - konstrukční díly s žádnými nároky na odolnost korozi
stupeň krytí	IP65 NEMA 4

1) třída odolnosti korozi KBK 0 dle normy Festo FN 940070:

Bez nároků na odolnost korozi. Platí pro malé, vizuálně nedůležité díly dle norem, jako jsou závitové kolíky, kroužky, upínací pouzdra atd., které jsou na trhu nabízeny pouze jako fosfátované nebo brunované (přp. olejované), stejně jako pro kuličková ložiska (pro díly KBK3) a kluzná ložiska.

Rozměry

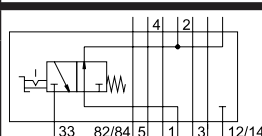
modely CAD ke stažení → www.festo.com

- [1] šrouby, pojištěny proti vypadnutí
- [2] připojovací obrazec dle ISO 15407-1
- [3] uzavírací šroub

rozměry v namontovaném stavu
→ 73

typ	B1	B2	B3	D1	D2	H1	H2	H3	H4	L1	L2
VABF-S3-2-L1D1-C	18	9	5,1	M5	M3x 12	35	11,7	5,6	5,3	163,7	109,8
VABF-S3-1-L1D1-C	26	13	9,1	M5	M4x 12	35	11,6	6,7	5,3	167	113,4

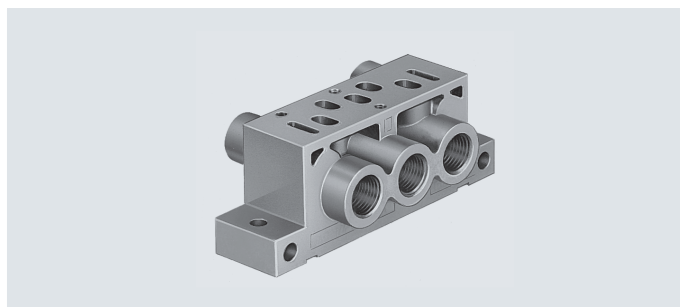
Údaje pro objednávky

kód	schématická značka	popis	velikost ventilu [mm]	průtok [l/min]	hmotnost [g]	č. dílu	typ
ZT		pro uzavírání přívodu tlaku do ventilu	18 26	400 800	212 286	543601 543602	VABF-S3-2-L1D1-C VABF-S3-1-L1D1-C

Samostatné připojení

Samostatné připojovací desky NAS

materiály:
hliníkový tlakový odlitek

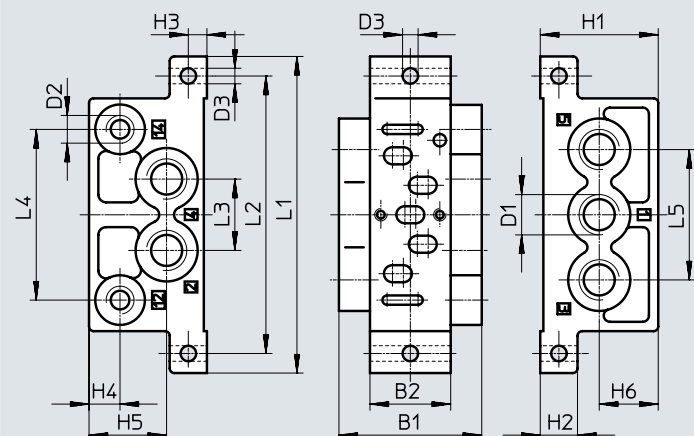


Provozní a okolní podmínky

provozní médium	stlačený vzduch dle normy ISO 8573-1:2010 [7:4:4]
upozornění k provoznímu/řídícímu médiu	mazaný provoz je možný (od mazání pak již nelze upustit!)

Rozměry

modely CAD ke stažení → www.festo.com



typ	B1	B2	D1	D2	D3	H1	H2	H3	H4	H5	H6	L1	L2	L3	L4	L5
NAS-1/8-02-VDMA	28,5	18	G1/8	M5	5,5	31	10	5	7	20	14,5	79	66,5	17	40	32
NAS-1/4-01-VDMA	46	26	G1/4	G1/8	5	38	12	6	10	25	19	102	89,4	23	55	42

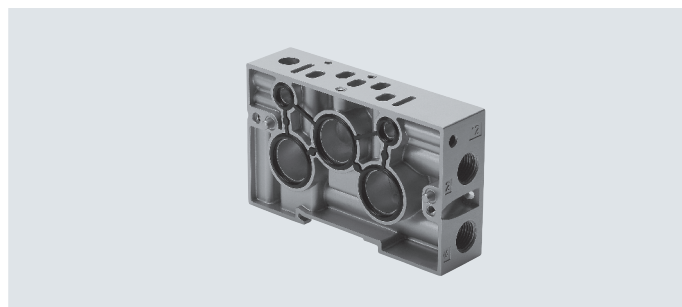
Údaje pro objednávku

upevnění	velikost ventilu [mm]	připojení pneumatiky		hmotnost [g]	č. dílu	typ
		1, 2, 3, 4, 5	12, 14			
2 průchozí díry v tělese	18	G1/8	M5	67	161115	NAS-1/8-02-VDMA
	26	G1/4	G1/8	160	161109	NAS-1/4-01-VDMA

Řadové propojení

Řadové přípojovací desky NAW

materiály:
hliníkový tlakový odlitek

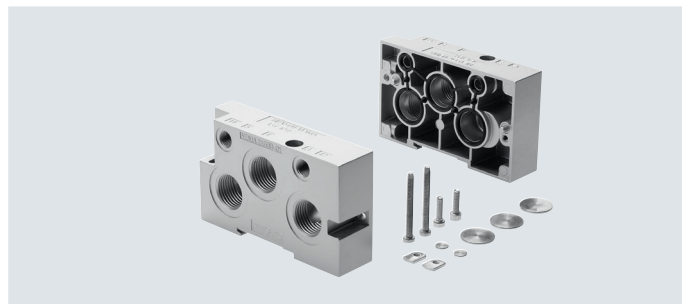


Obecné technické údaje						
vychází z norem				ISO 15407-1		
Provozní a okolní podmínky						
provozní médium				stlačený vzduch dle normy ISO 8573-1:2010 [7:4:4]		
upozornění k provoznímu/řídícímu médiu				mazaný provoz je možný (od mazání pak již nelze upustit!)		
Údaje pro objednávky						
řadové přípojovací desky	velikost ventilu [mm]	připojení pneumatiky		hmotnost [g]	č. dílu	typ
		2, 4	12, 14			
pro elektromagnetické ventily	18	G1/8	–	130	161110	NAW-1/8-02-VDMA
	26	G1/4	–	225	161102	NAW-1/4-01-VDMA
pro pneumaticky ovládané ventily	18	G1/8	M5	130	161111	NAW-1/8-02-VDMA-VL
	26	G1/4	M5	225	161103	NAW-1/4-01-VDMA-VL

rozměry → 67

Sady koncových desek NEV

materiály:
hliníkový tlakový odlitek



Provozní a okolní podmínky						
provozní médium				stlačený vzduch dle normy ISO 8573-1:2010 [7:4:4]		
upozornění k provoznímu/řídícímu médiu				mazaný provoz je možný (od mazání pak již nelze upustit!)		
Údaje pro objednávky						
rozsah dodávky	velikost ventilu [mm]	připojení pneumatiky		hmotnost [g]	č. dílu	typ
		1, 3, 5	12, 14			
levá a pravá koncová deska, šrouby, upevnění na lištu DIN, oddělovací podložky pro přívody 1, 3, 5, 12 a 14	18	G3/8	G1/8	280	161112	NEV-02-VDMA
	26	G1/2	G1/8	445	161104	NEV-01-VDMA
levá koncová deska 18 mm a pravá koncová deska 26 mm, šrouby, upevnění na lištu DIN	18, 26	G3/8, G1/2	G1/8	372	191405	NEV-02-01-VDMA

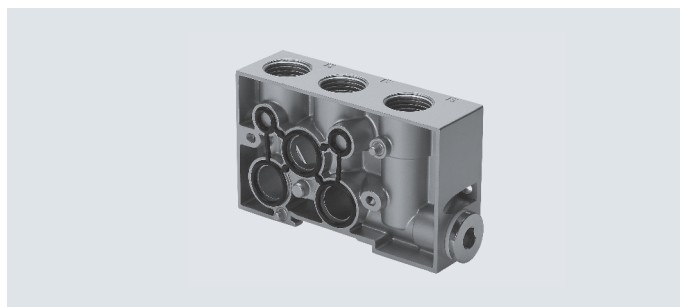
rozměry → 67

Řadové propojení

Přechodové desky NZV

pro kombinované baterie ventilů
velikost 18 mm a 26 mm

materiály:
hliníkový tlakový odlitek

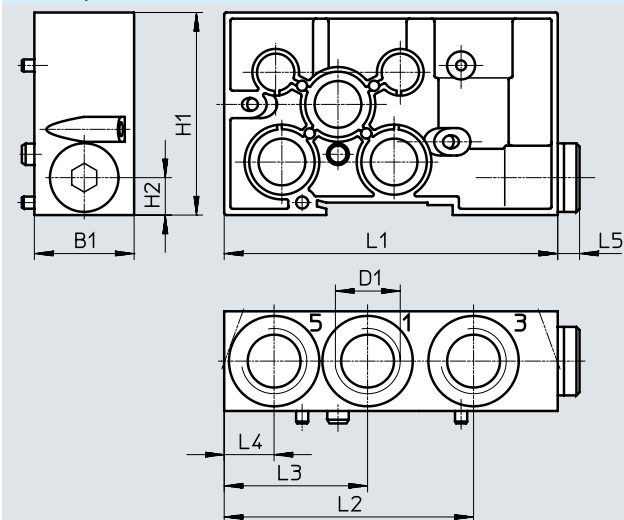


Provozní a okolní podmínky

provozní médium	stlačený vzduch dle normy ISO 8573-1:2010 [7:4:4]
upozornění k provoznímu/řídícímu médiu	mazaný provoz je možný (od mazání pak již nelze upustit!)

Rozměry

modely CAD ke stažení → www.festo.com



typ	B1	D1	H1	H2	L1	L2	L3	L4	L5
NZV-01/02-VDMA	32	G1/2	65	12	107	80	46	16	7

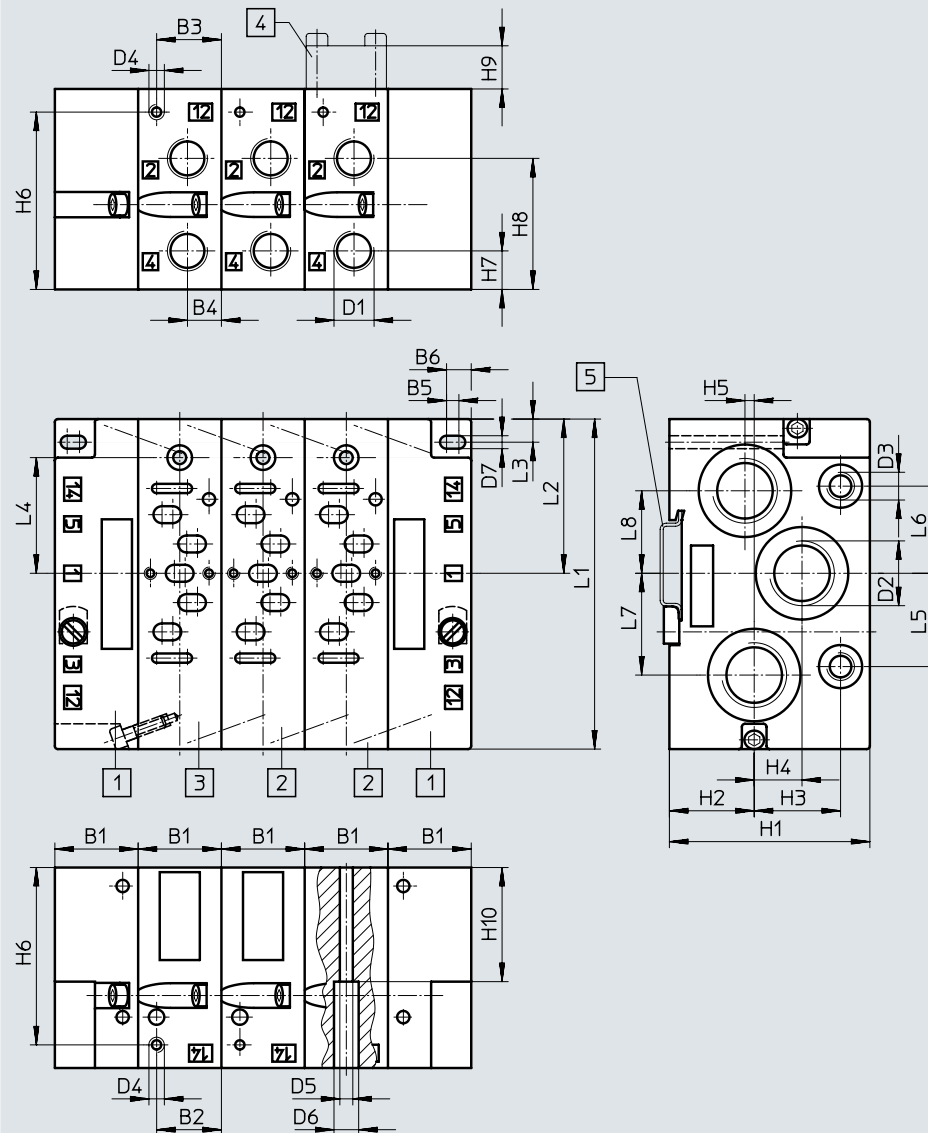
Údaje pro objednávky

popis	velikost ventilu [mm]	připojení pneumatiky		hmotnost [g]	č. dílu	typ
		1, 3, 5	12, 14			
přechodová deska ke kombinaci řadových připojovacích desek, velikost ventilů 18 mm a 26 mm	18 a 26	G1/2	–	270	161108	NZV-01/02-VDMA

Technické údaje

Rozměry – řadové přípojovací desky bez ventilů

modely CAD ke stažení → www.festo.com



- [1] sady koncových desek
NEV...VDMA
→ 65
- [2] řadové přípojovací desky
NAW...VDMA
→ 65
- [3] řadové přípojovací desky
NAW...VDMA-VL
→ 65
- [4] krycí desky
NDV...VDMA
→ 74
- [5] montážní lišty
NRH-35-2000
→ www.festo.com

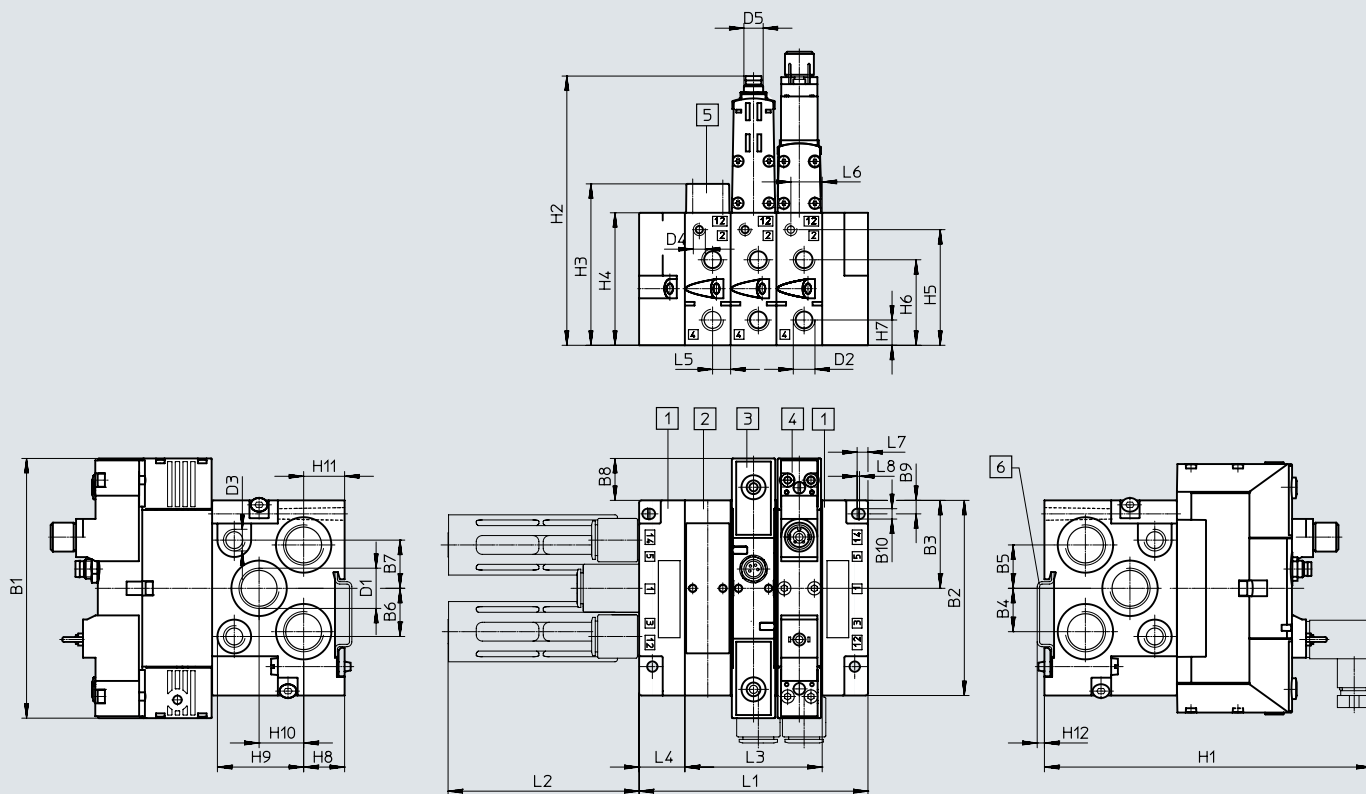
velikost ventilu [mm]	B1	B2	B3	B4	B5	B6	D1	D2	D3	D4	D5	D6	D7
18	19	6	13	7,5	1	4,5	G1/8	G3/8	G1/8	M5	3,3	6,3	4,3
26	27	21	21	11	4	8	G1/4	G1/2	G1/8	M5	4,2	8	4,2

velikost ventilu [mm]	H1	H2	H3	H4	H5	H6	H7	H8	H9	H10	L1	L2	L3	L4	L5	L6	L7	L8
18	55	17	28,8	18,5	–	48	10,5	35,5	12	40	81	36,5	5,6	30,9	20	20	18	18
26	65	27,5	28	15,5	3	57,5	12,5	42,5	14	37	107	50	7,5	37,5	30,3	28,3	33	26,8

Technické údaje

Rozměry – montáž do baterie, velikost ventilů 18 mm

modely CAD ke stažení → www.festo.com



- [1] sada koncových desek typ NEV-02-VDMA
 [2] řadové připojovací desky typ NAW-1/8-02-VDMA
 [3] elektromagnetické ventily s centrálním konektorem
 [4] elektromagnetické ventily s rozhraním nepřímého řízení dle ISO 15218
 [5] krycí desky NDV-02-VDMA
 [6] montážní lišty NRH-35-2000

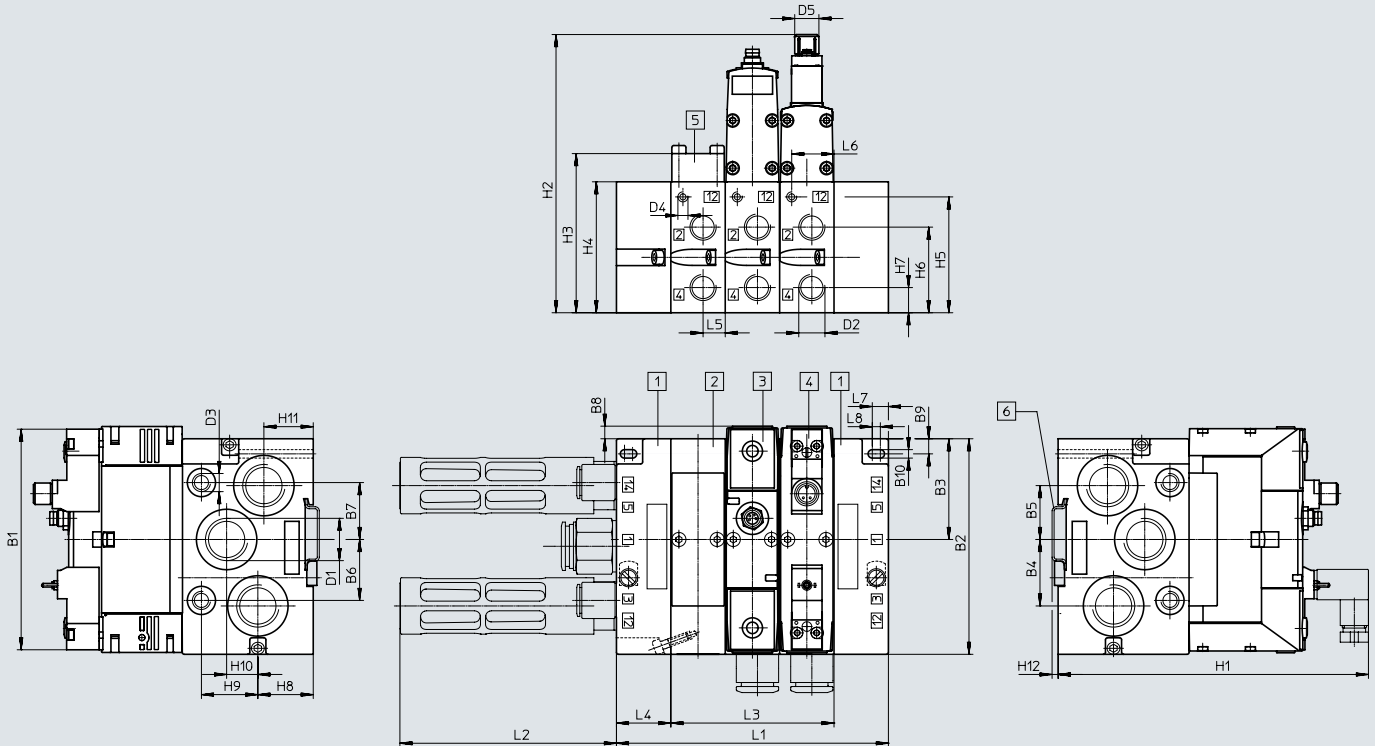
typ	B1	B2	B3	B4	B5	B6	B7	B8	B9	B10	D1	D2	D3	D4	D5	H1	H2	H3
VSVA-B-...A2	107,8	81	36,5	18	18	20	20	17,4	5,6	4,3	G3/8	G1/8	G1/8	M5	–	135,6	55	67
VSVA-B-M52-...A2	95,4	81	36,5	18	18	20	20	5	5,6	4,3	G3/8	G1/8	G1/8	M5	–	135,6	55	67
VSVA-B-...A2-R2L	107,8	81	36,5	18	18	20	20	17,4	5,6	4,3	G3/8	G1/8	G1/8	M5	M8	121,8	111,8	67
VSVA-B-...A2-R5L	107,8	81	36,5	18	18	20	20	17,4	5,6	4,3	G3/8	G1/8	G1/8	M5	M12	121,8	111,8	67

typ	H4	H5	H6	H7	H8	H9	H10	H11	H12	L1	L2	L3	L4	L5	L6	L7	L8
VSVA-B-...A2	55	48	35,5	10,5	17	35,9	18,5	17	3,5	38 + nx 19	79,1	nx 19	19	7,5	13	4,5	1
VSVA-B-M52-...A2	55	48	35,5	10,5	17	35,9	18,5	17	3,5	38 + nx 19	79,1	nx 19	19	7,5	13	4,5	1
VSVA-B-...A2-R2L	55	48	35,5	10,5	17	35,8	18,5	17	3,5	38 + nx 19	79,1	nx 19	19	7,5	13	4,5	1
VSVA-B-...A2-R5L	55	48	35,5	10,5	17	35,8	18,5	17	3,5	38 + nx 19	79,1	nx 19	19	7,5	13	4,5	1

Technické údaje

Rozměry – montáž do baterie, velikost ventilů 26 mm

modely CAD ke stažení → www.festo.com



- [1] sada koncových desek typ NEV-01-VDMA
- [2] řadové připojovací desky typ NAW-1/4-01-VDMA
- [3] elektromagnetické ventily s centrálním konektorem
- [4] elektromagnetické ventily s rozhraním nepřímého řízení dle ISO 15218
- [5] krycí desky NDV-01-VDMA
- [6] montážní lišty NRH-35-2000

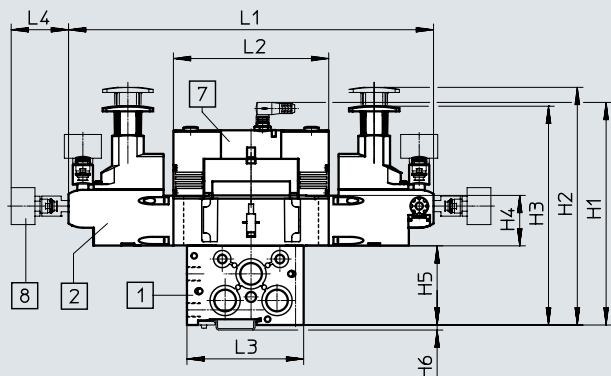
typ	B1	B2	B3	B4	B5	B6	B7	B8	B9	B10	D1	D2	D3	D4	D5	H1	H2
VSVA-B-...A1	113,1	107	50	33	26,8	30,3	28,3	13,1	7,5	4,2	G1/2	G1/4	G1/8	M5	–	154,2	65
VSVA-B-M52-...A1	126,2	107	50	33	26,8	30,3	28,3	13,1	7,5	4,2	G1/2	G1/4	G1/8	M5	–	154,2	65
VSVA-B-...A1-R2L	112,5	107	50	33	26,8	30,3	28,3	6,3	7,5	4,2	G1/2	G1/4	G1/8	M5	M8x 1	157	128,3
VSVA-B-...A1-R5L	112,5	107	50	33	26,8	30,3	28,3	6,3	7,5	4,2	G1/2	G1/4	G1/8	M5	M12x 1	157	131,6

typ	H3	H4	H5	H6	H7	H8	H9	H10	H11	H12	L1	L2	L3	L4	L5	L6	L7	L8
VSVA-B-...A1	79	65	57,5	42,5	12,5	27,5	28	15,5	24,5	3,5	54 + nx 27	107,5	nx 27	27	11	21	8	4
VSVA-B-M52-...A1	79	65	57,5	42,5	12,5	27,5	28	15,5	24,5	3,5	54 + nx 27	107,5	nx 27	27	11	21	8	4
VSVA-B-...A1-R2L	79	65	57,5	42,5	12,5	27,5	28	15,5	24,5	3,5	54 + nx 27	107,5	nx 27	27	11	21	8	4
VSVA-B-...A1-R5L	79	65	57,5	42,5	12,5	27,5	28	15,5	24,5	3,5	54 + nx 27	107,5	nx 27	27	11	21	8	4

Technické údaje

Rozměry redukčních ventilů

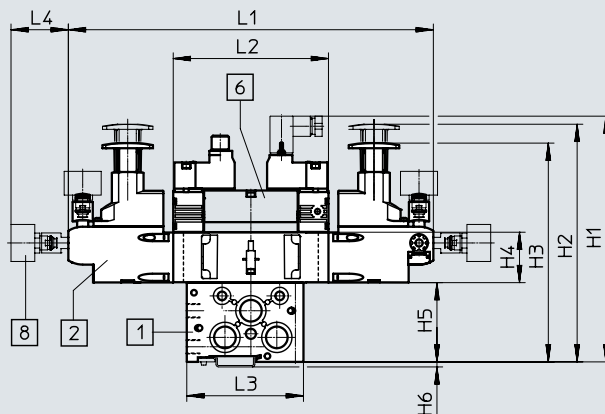
velikost ventilu 18 mm s řadovou přípojevací deskou a elektromagnetickým ventilem s centrálním konektorem



- [1] řadová přípojevací deska NAW
- [2] deska s redukcí tlaku
- [7] elektromagnetický ventil VSVA
- [8] volně otočný manometr

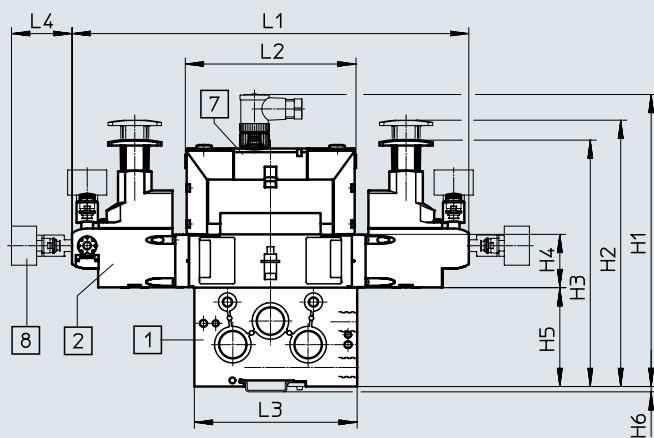
modely CAD ke stažení → www.festo.com

velikost ventilu 18 mm s řadovou přípojevací deskou a elektromagnetickým ventilem s rozhraním nepřímého řízení dle ISO 15218



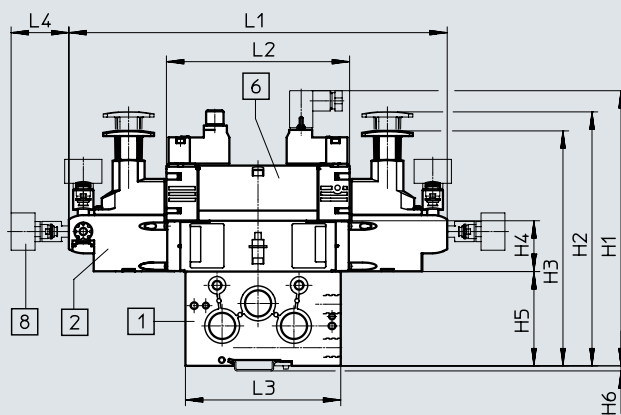
- [1] řadová přípojevací deska NAW
- [2] deska s redukcí tlaku
- [6] elektromagnetický ventil VSVA
- [8] volně otočný manometr

velikost ventilu 26 mm s řadovou přípojevací deskou a elektromagnetickým ventilem s centrálním konektorem



- [1] řadová přípojevací deska NAW
- [2] deska s redukcí tlaku
- [7] elektromagnetický ventil VSVA
- [8] volně otočný manometr

velikost ventilu 26 mm s řadovou přípojevací deskou a elektromagnetickým ventilem s rozhraním nepřímého řízení dle ISO 15218



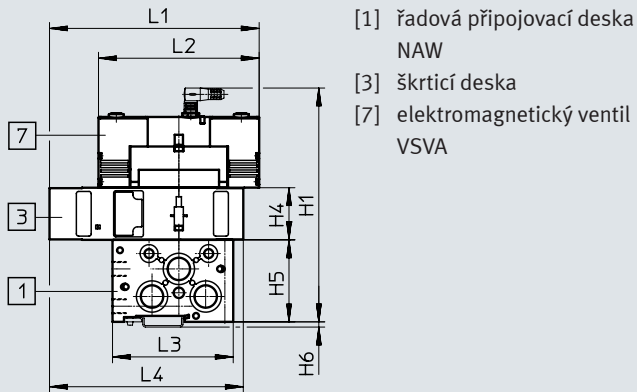
- [1] řadová přípojevací deska NAW
- [2] deska s redukcí tlaku
- [6] elektromagnetický ventil VSVA
- [8] volně otočný manometr

velikost ventilu [mm]	elektromagnetické ventily	H1	H2	H3	H4	H5	H6	L1	L2	L3	L4
18	s centrálním konektorem	156,8	165	152	35	55	3,5	253,4	107,8	81	39,8
	s rozhraním nepřímého řízení dle ISO 15218	170,6									
26	s centrálním konektorem	192	175	162	35	65	3,5	260,7	112,5	107	39,8
	s rozhraním nepřímého řízení dle ISO 15218	189,6									

Technické údaje

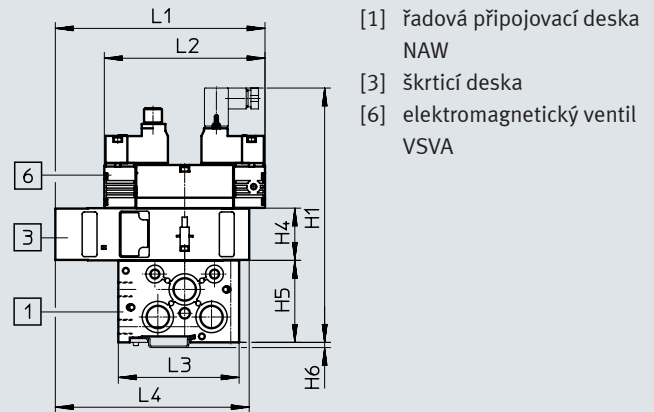
Rozměry – desky se škrćením

velikost ventilu 18 mm s řadovou přípojovací deskou a elektromagnetickým ventilem s centrálním konektorem

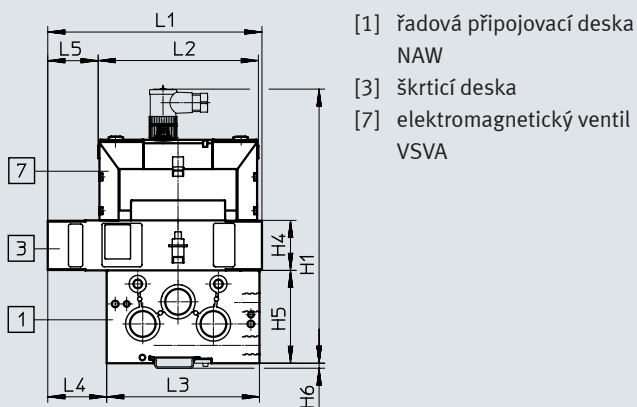


modely CAD ke stažení → www.festo.com

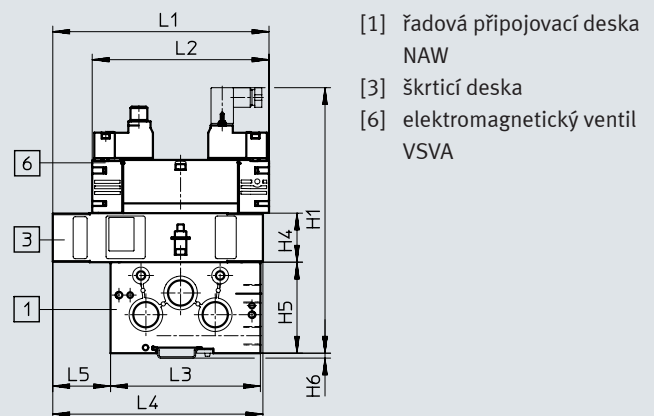
velikost ventilu 18 mm s řadovou přípojovací deskou a elektromagnetickým ventilem s rozhraním nepřímého řízení dle ISO 15218



velikost ventilu 26 mm s řadovou přípojovací deskou a elektromagnetickým ventilem s centrálním konektorem



velikost ventilu 26 mm s řadovou přípojovací deskou a elektromagnetickým ventilem s rozhraním nepřímého řízení dle ISO 15218

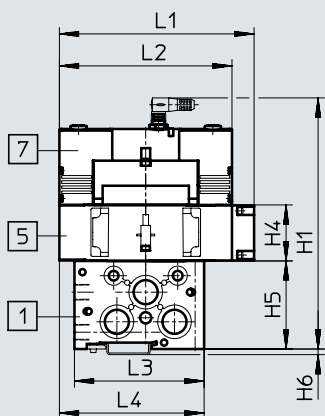


velikost ventilu [mm]	elektromagnetické ventily	H1	H4	H5	H6	L1	L2	L3	L4	L5
18	s centrálním konektorem	156,8	35	55	3,5	140,8	107,8	81	130	-
	s rozhraním nepřímého řízení dle ISO 15218	170,6								
26	s centrálním konektorem	192	35	65	3,5	150	112,5	107	41,3	35
	s rozhraním nepřímého řízení dle ISO 15218	189,6								

Technické údaje

Rozměry – desky s napájením

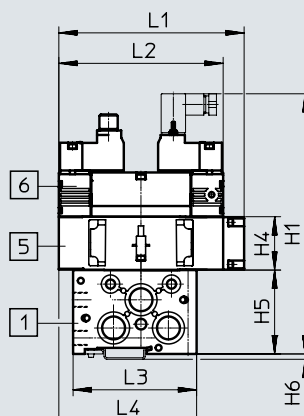
velikost ventilu 18 mm s řadovou přípojovací deskou a elektromagnetickým ventilem s centrálním konektorem



- [1] řadová přípojovací deska NAW
- [5] deska s napájením
- [7] elektromagnetický ventil VSVA

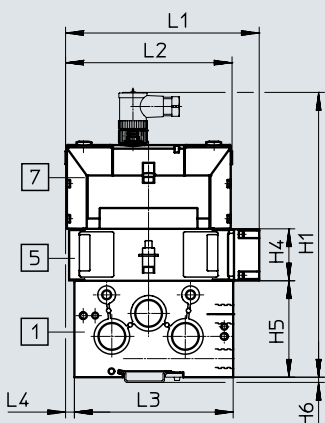
modely CAD ke stažení → www.festo.com

velikost ventilu 18 mm s řadovou přípojovací deskou a elektromagnetickým ventilem s rozhraním nepřímého řízení dle ISO 15218



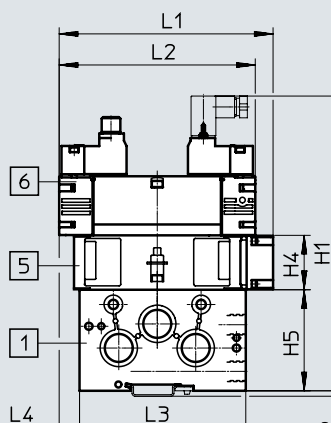
- [1] řadová přípojovací deska NAW
- [5] deska s napájením
- [6] elektromagnetický ventil VSVA

velikost ventilu 26 mm s řadovou přípojovací deskou a elektromagnetickým ventilem s centrálním konektorem



- [1] řadová přípojovací deska NAW
- [5] deska s napájením
- [7] elektromagnetický ventil VSVA

velikost ventilu 26 mm s řadovou přípojovací deskou a elektromagnetickým ventilem s rozhraním nepřímého řízení dle ISO 15218



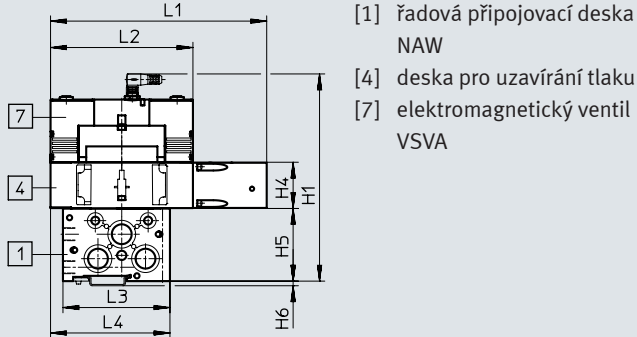
- [1] řadová přípojovací deska NAW
- [5] deska s napájením
- [6] elektromagnetický ventil VSVA

velikost ventilu [mm]	elektromagnetické ventily	H1	H4	H5	H6	L1	L2	L3	L4
		18	s centrálním konektorem	156,8	35	55	3,5	121,55	107,8
	s rozhraním nepřímého řízení dle ISO 15218	170,6							
26	s centrálním konektorem	192	35	65	3,5	130,8	112,5	107	6,3
	s rozhraním nepřímého řízení dle ISO 15218	189,6				137,7	126,2		13,1

Technické údaje

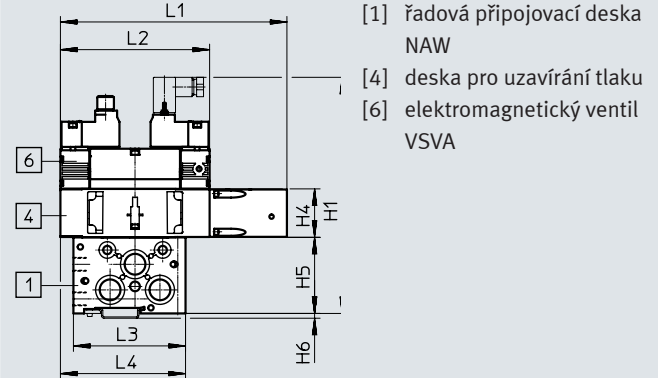
Rozměry – desky s uzavíráním tlaku

velikost ventilu 18 mm s řadovou přípojovací deskou a elektromagnetickým ventilem s centrálním konektorem

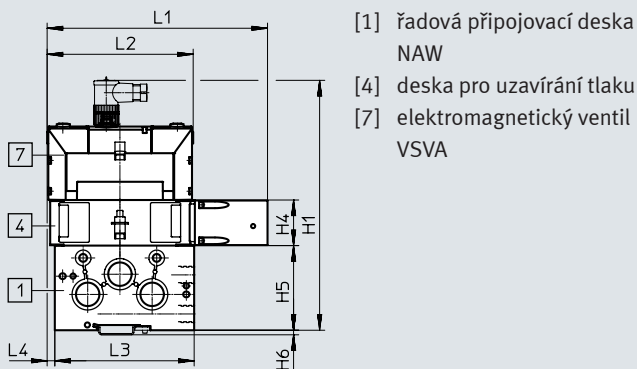


modely CAD ke stažení → www.festo.com

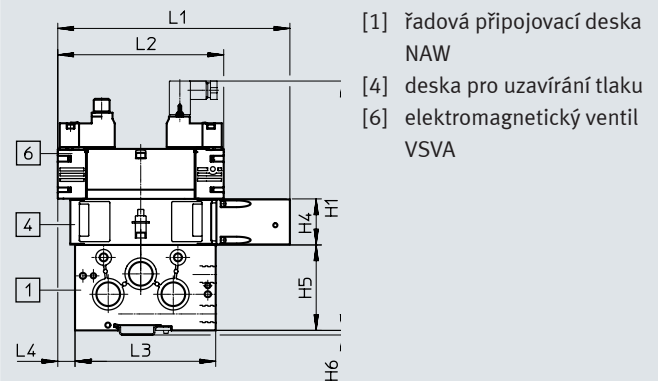
velikost ventilu 18 mm s řadovou přípojovací deskou a elektromagnetickým ventilem s rozhraním nepřímého řízení dle ISO 15218



velikost ventilu 26 mm s řadovou přípojovací deskou a elektromagnetickým ventilem s centrálním konektorem



velikost ventilu 26 mm s řadovou přípojovací deskou a elektromagnetickým ventilem s rozhraním nepřímého řízení dle ISO 15218



velikost ventilu [mm]	elektromagnetické ventily	H1	H4	H5	H6	L1	L2	L3	L4
18	s centrálním konektorem	156,8	35	55	3,5	163,8	107,8	81	90,4
	s rozhraním nepřímého řízení dle ISO 15218	170,6							
26	s centrálním konektorem	192	35	65	3,5	169,7	112,5	107	6,3
	s rozhraním nepřímého řízení dle ISO 15218	189,6							

Příslušenství

Oddělovací zátky NSC

materiály:
hliník



Provozní a okolní podmínky

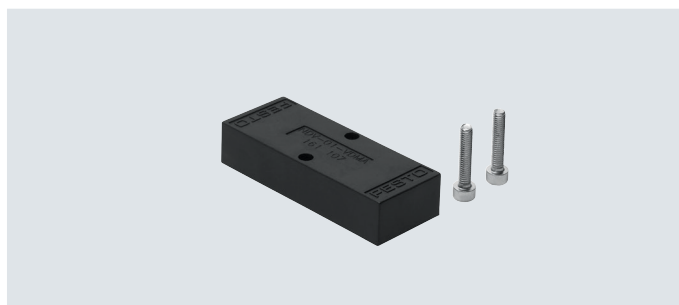
provozní médium	stlačený vzduch dle normy ISO 8573-1:2010 [7:4:4]
upozornění k provoznímu/řídícímu médiu	mazaný provoz je možný (od mazání pak již nelze upustit!)

Údaje pro objednávky

popis	velikost ventilu [mm]	hmotnost [g]	č. dílu	typ
oddělovací podložky pro přívody 1, 3, 5 (elektromagneticky/pneumaticky ovládané ventily)	18	2	161113	NSC-3/8-02-VDMA
	26	2	161105	NSC-1/2-01-VDMA
oddělovací podložky pro přívody 12, 14 (pneumaticky ovládané ventily)	18	2	161106	NSC-1/8-01-VDMA
	26	2	161106	NSC-1/8-01-VDMA

Krycí desky NDV

materiály:
polymer
prosté mědi a PTFE



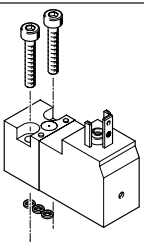
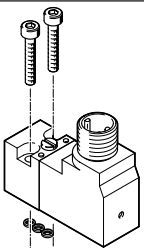

Provozní a okolní podmínky

provozní médium	stlačený vzduch dle normy ISO 8573-1:2010 [7:4:4]
upozornění k provoznímu/řídícímu médiu	mazaný provoz je možný (od mazání pak již nelze upustit!)




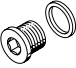
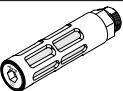
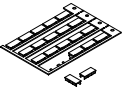

Údaje pro objednávky

popis	velikost ventilu [mm]	hmotnost [g]	č. dílu	typ
krycí desky k uzavření nepotřebných resp. rezervních pozic pro ventily	18	22	161114	NDV-02-VDMA
	26	36	161107	NDV-01-VDMA

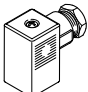
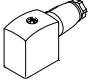
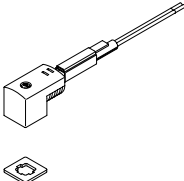

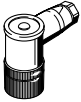
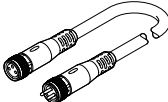
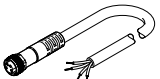
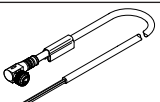
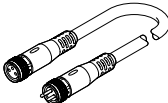
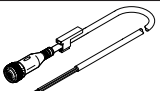
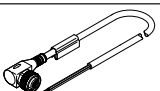
Příslušenství

Údaje pro objednávky – předřadné ventily dle ISO 15218		příkon		napětí		č. dílu	typ		
		[W]	[VA]	[V DC]	[V AC]				
s čtyřhranným konektorem, tvar C, EN 175301-803									
	pomocné ruční ovládání	1,8	–	12	–	546257	VSCS-B-M32-MH-WA-5C1		
				24					
		–	3,1/2,3	–	24	110	546258	VSCS-B-M32-MH-WA-1AC1	
									2,9/2,1
									2,9/2,1
	pomocné ruční ovládání, tlačítkem / s aretací	1,8	–	12	–	571062	VSCS-B-M32-MD-WA-5C1		
				24					
		–	3,1/2,3	–	24	230	571063	VSCS-B-M32-MD-WA-1AC1	
									2,9/2,1
									2,9/2,1
–	2,9/2,1	–	110	571064	VSCS-B-M32-MD-WA-2AC1				
						110			
s konektorem M12, IEC 61076-2-101									
	pomocné ruční ovládání, tlačítkem / s aretací	1,8	–	24	–	573215	VSCS-B-M32-MD-WA-1R3		
	pomocné ruční ovládání, s aretací	1,8	–	24	–	573214	VSCS-B-M32-MH-WA-1R3		
nástroje pro pomocné ruční ovládání									
	pro pomocné ruční ovládání s aretací pro předřadné řídicí ventily VSCS-B-M32-MT					157601	AHB-MEB		

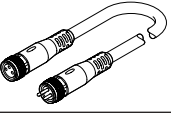
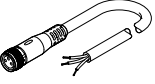
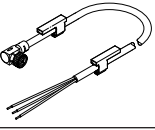
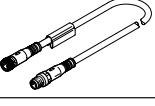
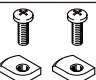

Příslušenství

Údaje pro objednávky			č. dílu	typ
manometry technické údaje → internet: pagn				
	s vložkou do redukčního ventilu	0 ... 1 MPa	563736	PAGN-26-1M-P10
		0 ... 1,6 MPa	563735	PAGN-26-1.6M-P10
		0 ... 10 barů	543488	PAGN-26-10-P10
		0 ... 16 barů	543487	PAGN-26-16-P10
		0 ... 145 psi	563732	PAGN-26-145P-P10
		0 ... 232 psi	563731	PAGN-26-232P-P10
vložky pro desky s redukčními ventily				
	pro vnější Ø hadice	4 mm	10 kusů	172972 QSP10-4
šroubení s nástrčnou koncovkou technické údaje → internet: qs				
	vnější závit M5, pro hadici s vnějším Ø	4 mm	10 kusů	★ 153315 QSM-M5-4-I
		6 mm	10 kusů	★ 153317 QSM-M5-6-I
	vnější závit G1/8, pro hadici s vnějším Ø	6 mm	10 kusů	★ 186096 QS-G1/8-6
		8 mm	10 kusů	★ 186098 QS-G1/8-8
	vnější závit G1/4, pro hadici s vnějším Ø	8 mm	10 kusů	★ 186099 QS-G1/4-8
		10 mm	10 kusů	★ 186101 QS-G1/4-10
	vnější závit G3/8, pro hadici s vnějším Ø	12 mm	10 kusů	★ 186103 QS-G3/8-12
		16 mm	1 kus	186347 QS-G3/8-16
	vnější závit G1/2, pro hadici s vnějším Ø	12 mm	1 kus	★ 186104 QS-G1/2-12
		16 mm	1 kus	186105 QS-G1/2-16
záslepky technické údaje → internet: b				
	pro uzavření nepotřebných připojení	pro závit M5	10 kusů	★ 3843 B-M5
		pro závit G1/8	10 kusů	★ 3568 B-1/8
		pro závit G1/4	10 kusů	★ 3569 B-1/4
		pro závit G3/8	10 kusů	★ 3570 B-3/8
		pro závit G1/2	10 kusů	★ 3571 B-1/2
tlumiče hluku technické údaje → internet: u				
	ke snížení hluku na odvětrávacích výstupech	pro závit G1/8	6841	U-1/8-B
		pro závit G1/4	6842	U-1/4-B
		pro závit G3/8	6843	U-3/8-B
		pro závit G1/2	6844	U-1/2-B
popisové štítky technické údaje → internet: ibs				
	popisový štítek 9x20 mm pro ventily	v rámečku	24 kusy	18182 IBS-9x20
držáky popisových štítků technické údaje → internet: ascf				
	držák popisových štítků lze nasadit na kryt ventilu, pro pneumatické ventily VSPA		5 kusů	540888 ASCF-T-S6

Příslušenství

Údaje pro objednávky		č. dílu	typ		
zásuvky pro přípojovací obrazec EN 175301-803, tvar C technické údaje → internet: mssd					
	se šroubovacími svorkami	průchodka pro kabel Pg7	★ 151687	MSSD-EB	
		průchodka pro kabel M12	539712	MSSD-EB-M12	
	s napichovací technikou	průchodka pro kabel M14	192745	MSSD-EB-S-M14	
kabely pro přípojovací obrazec EN 175301-803, tvar C technické údaje → internet: kmeb					
	s indikací stavu signálu LED	24 V DC	2,5 m	★ 151688	KMEB-1-24-2,5-LED
		24 V DC	5 m	151689	KMEB-1-24-5-LED
		24 V DC	10 m	193457	KMEB-1-24-10-LED
	bez indikace stavu sepnutí	až 240 V	2,5 m	151690	KMEB-1-230AC-2,5
		až 240 V	5 m	151691	KMEB-1-230AC-5
světelná těsnění pro přípojovací obrazec EN 175301-803, tvar C technické údaje → internet: meb-ld					
	pro indikaci stavu signálu	12 ... 24 V DC	–	151717	MEB-LD-12-24DC
		230 V AC	–	151718	MEB-LD-230AC
zásuvky pro kruhový konektor M12x1 na ventilech technické údaje → internet: necu					
	úhlová zásuvka, 4 piny, tvar A, šroubovací svorky	průchodka pro kabel Pg7	12956	SIE-WD-TR	
spojuvací kabely pro ventily s kulatým konektorem M8x1 technické údaje → internet: nebu					
	stavebnice libovolných spojovacích kabelů → internet: nebu	0,1 ... 30 m	–	NEBU-...	
	přímá zásuvka, 4 piny volný konec kabelu, 4 piny	2,5 m	541342	NEBU-M8G4-K-2,5-LE4	
		5 m	541343	NEBU-M8G4-K-5-LE4	
	úhlová zásuvka, 4 piny volný konec kabelu, 4 piny	2,5 m	541344	NEBU-M8W4-K-2,5-LE4	
		5 m	541345	NEBU-M8W4-K-5-LE4	
spojuvací kabely pro ventily s kulatým konektorem M12x1 technické údaje → internet: nebu					
	stavebnice libovolných spojovacích kabelů → internet: nebu	0,1 ... 30 m	–	NEBU-...	
	přímá zásuvka, 5 pinů volný konec kabelu, 4 vodiče	2,5 m	★ 550326	NEBU-M12G5-K-2,5-LE4	
		5 m	★ 541328	NEBU-M12G5-K-5-LE4	
	úhlová zásuvka, 5 pinů volný konec kabelu, 4 vodiče	2,5 m	550325	NEBU-M12W5-K-2,5-LE4	
		5 m	541329	NEBU-M12W5-K-5-LE4	

Příslušenství

Údaje pro objednávky		č. dílu	typ
spojovací kabely pro elektrické připojení čidel pro snímání spínací polohy			
	stavebnice libovolných spojovacích kabelů → internet: nebu	0,1 ... 30 m	– NEBU-...
	přímá zásuvka, M8x1, 3 piny volný konec, 3 vodiče	2,5 m 5 m	★ 541333 NEBU-M8G3-K-2,5-LE3 ★ 541334 NEBU-M8G3-K-5-LE3
	úhlová zásuvka, M8x1, 3 piny volný konec, 3 vodiče	– 2,5 m 5 m	★ 541338 NEBU-M8W3-K-2,5-LE3 ★ 541341 NEBU-M8W3-K-5-LE3
	otočná zásuvka	2,5 m 5 m	8001660 NEBU-M8R3-K-2,5-LE3 8001661 NEBU-M8R3-K-5-LE3
	přímá zásuvka, M8x1, 3 piny přímý konektor, M8x1, 4 piny	2,5 m	554037 NEBU-M8G3-K-2,5-M8G4
upevnění na lištu DIN			
	pro koncovou desku, velikost ventilu 18 mm	2 kusy	553996 VAME-S3-2-H
	pro koncovou desku, velikost ventilu 26 mm	2 kusy	553995 VAME-S3-1-H
dokumentace pro uživatele			
	baterie ventilů VTIA	němčina angličtina francouzština španělština italština	538928 P.BE-VTIA-DE 538929 P.BE-VTIA-EN 538931 P.BE-VTIA-FR 538930 P.BE-VTIA-ES 538932 P.BE-VTIA-IT