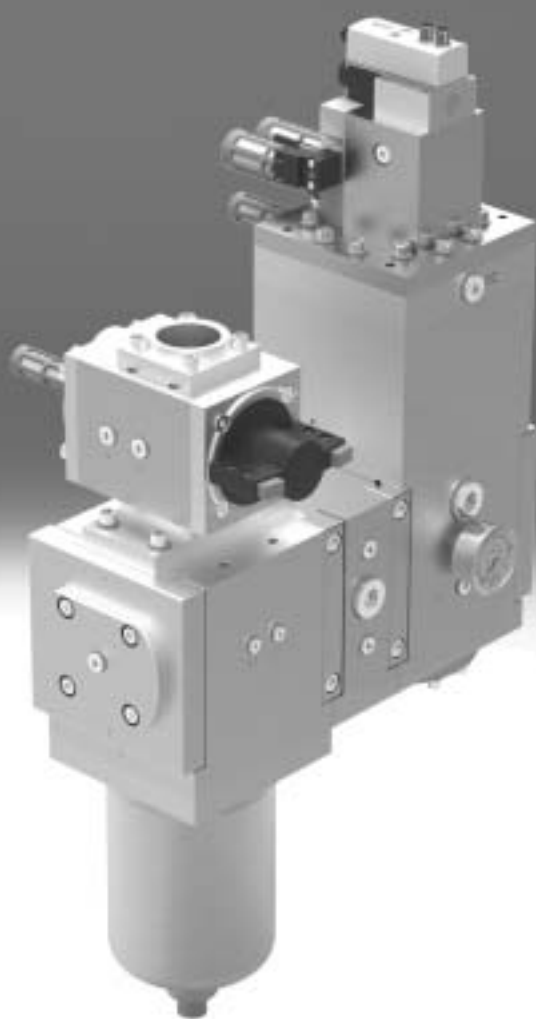


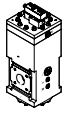
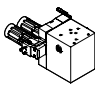


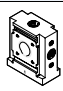

Pneumatické komponenty pro aplikace s vysokým tlakem

FESTO



Pneumatické komponenty pro aplikace s vysokým tlakem, řada L

přehled dodávek

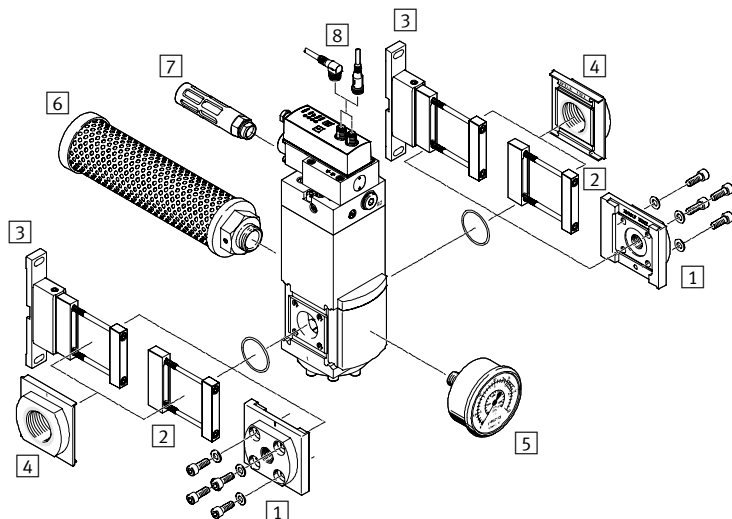
funkce	provedení	typ	velikost	připojení pneumatiky 1, 2		→ strana
				přímě	s přípojnou deskou/přírubou	
jednotka pro úpravu stlačeného vzduchu	elektrické redukční ventily					
		PREL	90	–	G ¹ / ₄ , G ¹ / ₂ , G ³ / ₄ , G1, G1 ¹ / ₄	3
			186	–	G ¹ / ₄ , G1 ¹ / ₄ , G1 ¹ / ₂ , G2, G2 ¹ / ₂	
	odpojovací ventily pro elektrické redukční ventily PREL					
		PAHL	–	montují se na elektrické redukční ventily PREL	–	14
	velmi jemné filtry					
		PFML	90	–	G ¹ / ₄ , G ¹ / ₂ , G ³ / ₄ , G1, G1 ¹ / ₄	25
			186	–	G ¹ / ₄ , G1 ¹ / ₄ , G1 ¹ / ₂ , G2, G2 ¹ / ₂	
	spínací ventily					
		PVEL	124	–	příruba SAE	32
rozbočovací moduly						
	PMBL	90	–	G ¹ / ₄ , G ¹ / ₂ , G ³ / ₄ , G1, G1 ¹ / ₄	36	
		186	–	G ¹ / ₄ , G1 ¹ / ₄ , G1 ¹ / ₂ , G2, G2 ¹ / ₂		
ventily	proporcionální redukční ventily					
		VPPL	–	<ul style="list-style-type: none"> montují se na elektrické redukční ventily PREL nebo na odpojovací ventily PAHL G¹/₄ 	–	18

Elektrické redukční ventily PREL, řada L

přehled periférií

Příslušenství

velikost 90



Upevňovací prvky a příslušenství

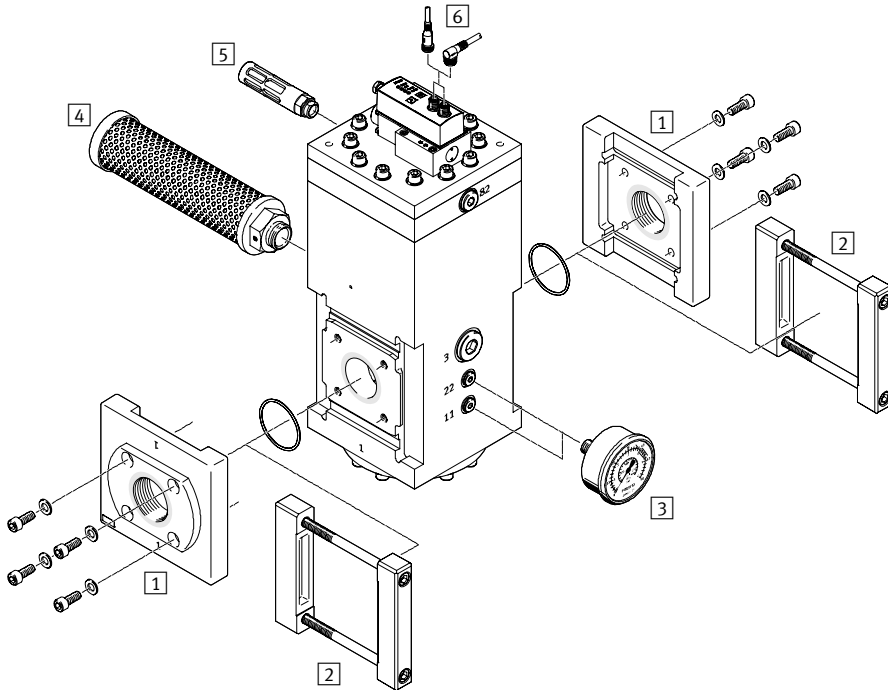
Upevňovací prvky a příslušenství		→ strana/internet
1	připojovací desky PAML-CP	42
2	spojky modulů PAML-MK	45
3	upevňovací úhelníky PAML-MB	47
4	připojovací desky PAML-CP...-G114	42
5	manometry PAGL	49
6	tlumiče hluku U-G1-HD-SA	na vyžádání
7	tlumiče hluku U-3/8-B	51
8	spojovací kabely NEBU-M12	51

Elektrické redukční ventily PREL, řada L

přehled periférií

Příslušenství

velikost 186



Upevňovací prvky a příslušenství

→ strana/internet

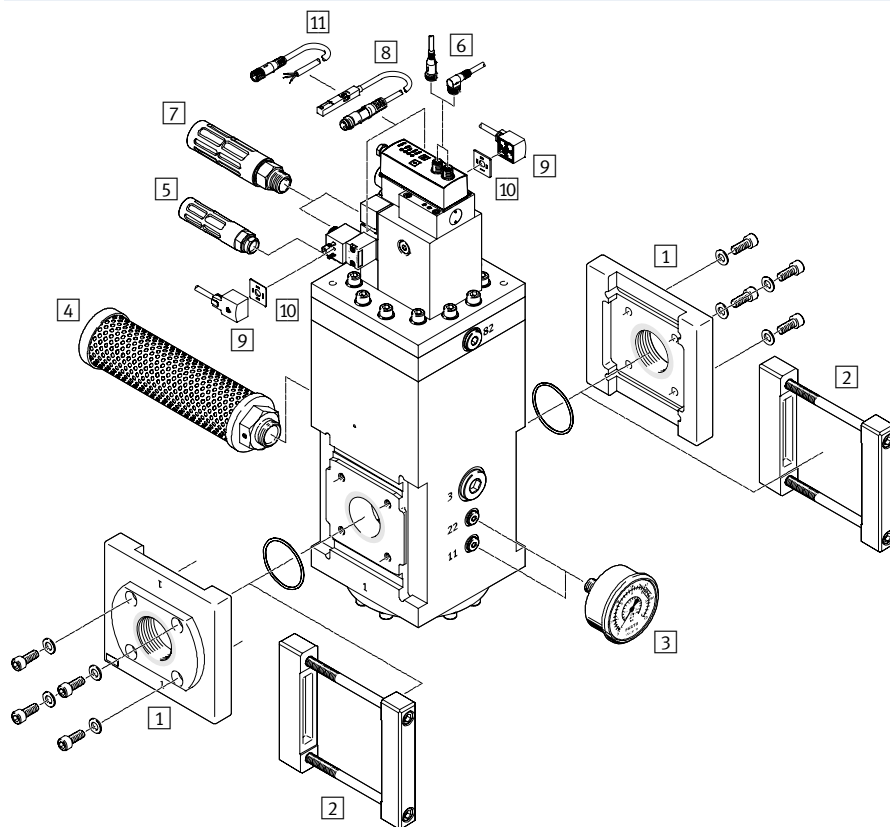
1	připojovací desky PAML-CP	42
2	spojky modulů PAML-MK	45
3	manometry PAGL	49
4	tlumiče hluku U-G1-HD-SA	na vyžádání
5	tlumiče hluku U-1/2-B	51
6	spojovací kabely NEBU-M12	51

Elektrické redukční ventily PREL, řada L

přehled periférií

Příslušenství

velikost 186, s odpojovacími ventily PAHL



Upevňovací prvky a příslušenství		→ strana/internet
1	připojovací desky PAML-CP	42
2	spojky modulů PAML-MK	45
3	manometry PAGL	49
4	tlumiče hluku U-G1-HD-SA	na vyžádání
5	tlumiče hluku U-1/2-B	51
6	spojovací kabely NEBU-M12	51
7	tlumiče hluku (obsaženy v dodávce) U-3/4-B	51
8	přibližovací čidla (obsažena v dodávce) SME-8	51
9	spojovací kabely KMC	51
10	světelná těsnění MC-LD	51
11	spojovací kabely NEBU-M8	51

Elektrické redukční ventily PREL, řada L

vysvětlení typového značení

Velikost 90

		PREL	-	90	-	HP3	-	V1	-	A	-	40	C	F	X	-	S1	-	2	
funkce		PREL	elektrický redukční ventil, řada L																	
velikost		90	90 mm																	
rozsah tlaku		HP3	0 ... 50 barů																	
zadání požadované hodnoty (vstup)		V1	0 ... 10 V																	
	A4	4 ... 20 mA																		
skutečná hodnota (výstup)		V	0 ... 10 V																	
	A	4 ... 20 mA																		
regulační rozsah		20	do 20 barů																	
	40	do 40 barů																		
druh regulace		C	nepřímá																	
odvětrání redukčního ventilu		F	integrována funkce zpětného proudění se sekundárním odvětráním																	
redukční prvek		X	proporcionální ventil																	
celková přesnost		S1	1%																	
varianta ventilu		2	varianta 2, bez vnějšího pomocného řídicího tlaku																	
	4	varianta 4, s vnějším pomocným řídicím tlakem																		
	5	varianta 5, s vnějším pomocným řídicím tlakem, s posunem 2 bary při zadávání požadované hodnoty (offset)																		
	8	varianta 8, s vnějším pomocným řídicím tlakem																		

Elektrické redukční ventily PREL, řada L

vysvětlení typového značení

Velikost 186

PREL - 186 - HP3 - V1 - A - 40 C F X2 - 1

funkce

PREL elektrický redukční ventil, řada L

velikost

186 186 mm

rozsah tlaku

HP3 0 ... 50 barů

zadání požadované hodnoty (vstup)

V1 0 ... 10 V

A4 4 ... 20 mA

skutečná hodnota (výstup)

V 0 ... 10 V

A 4 ... 20 mA

regulační rozsah

40 do 40 barů

druh regulace

C nepřímé

odvětrání redukčního ventilu

F integrovaná funkce zpětného proudění se sekundárním odvětráním

redukční prvek

X proporcionální ventil

X2 proporcionální redukční ventil s odvětráním 2 kanály

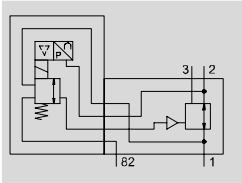
varianta ventilu



1 varianta 1, bez vnějšího pomocného řídicího tlaku

Elektrické redukční ventily PREL, řada L

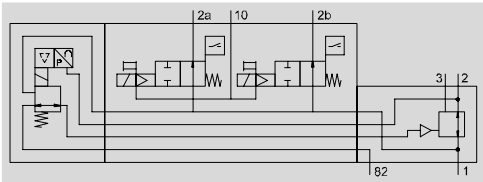
technické údaje

funkce
PREL-90/186-...-...CFX,
proporcionální redukční ventil



-  - rozsah teplot
+5 ... +50 °C
-  - provozní tlak
0 ... 50 barů


PREL-186-...-40CFX2, proporcionální
redukční ventil s odvětráním 2 kanály

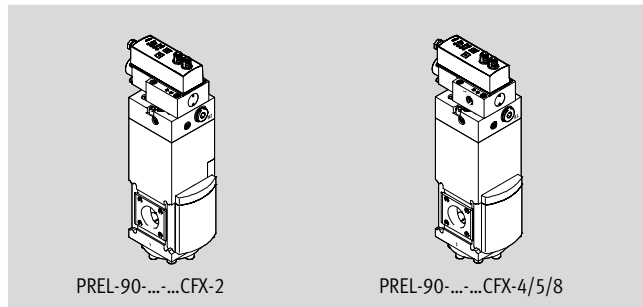


Výstupní tlak elektrického redukčního ventilu PREL se zjišťuje čidlem tlaku integrovaným v proporcionálním redukčním ventilu VPPL a interně porovnává s požadovanou hodnotou. Při odchylkách řídí VPPL redukční ventil PREL tak dlouho, dokud není na výstupu tlak požadované hodnoty. V základní poloze (není zadána požadovaná hodnota) se výstupní tlak při plně otevřeném odvětrávacím sedle odvětrá.

Varianta PREL-186-...-40CFX2 obsahuje navíc odpojovací ventil PAHL se dvěma kanály. S integrovanými elektromagnetickými ventily a čidly v kombinaci s vnějším řídicím tlakem zajišťuje bezpečnostní funkci „bezpečné odvětrání“ dle normy DIN EN ISO 13849-1:2008-12, úroveň vlastností „d“.

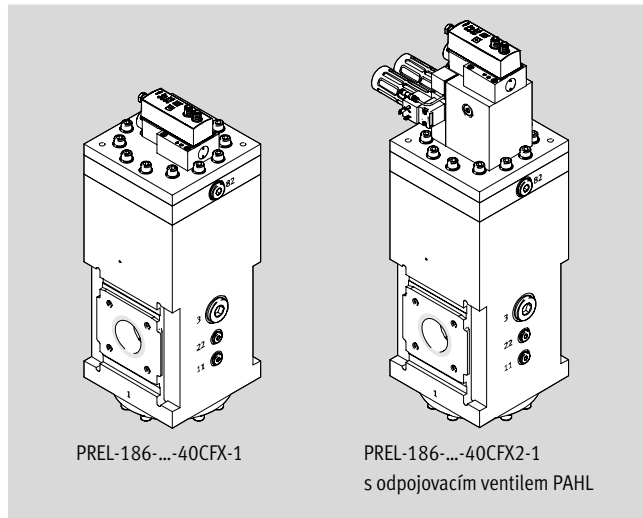
- pomalý nárůst tlak 0,6 baru/s při požadované hodnotě na vstupu do 8 barů, až 4,4 baru/s
- manometr lze připojit na přední i zadní stranu, vždy jedno připojení pro provozní a výstupní tlak
- lze použít odpojovací ventil PAHL pro elektrický redukční ventil PREL-186

 upozornění
Elektrický redukční ventil PREL lze provozovat pouze s proporcionálním redukčním ventilem VPPL. Technické údaje k odpojovacím ventilům PAHL naleznete od strany 14 a k proporcionálním redukčním ventilům VPPL od strany 18.



PREL-90-...-...CFX-2

PREL-90-...-...CFX-4/5/8



PREL-186-...-40CFX-1

PREL-186-...-40CFX2-1
s odpojovacím ventilem PAHL

Bezpečnostně-technické údaje

elektrický redukční ventil s odpojovacím ventilem PAHL

odpovídá normám	EN ISO 13849-1
bezpečnostní funkce	odvětrání
úroveň vlastností (PL)	odvětrání: kategorie 3, PL d

Elektrické redukční ventily PREL, řada L

technické údaje

Obecné technické údaje		
velikost	90	186
jmenovitá světlost DN	24	45
připojení pneumatiky 3	G1	
připojení pneumatiky 11, 12	G $\frac{1}{4}$	
připojení pneumatiky 82	G $\frac{3}{8}$	G $\frac{1}{2}$
ovládání	elektrické	
konstrukce	elektricky nastavitelný redukční ventil	
funkce	konstantní výstupní tlak, s kompenzací napájecího tlaku, se sekundárním odvětráním	
upevnění	na jednotku pro úpravu stlačeného vzduchu příslušenstvím	
montážní poloha	svisle	
regulační rozsah [bar]	0,2 ... 18	–
	2 ... 40	–
	0,4 ... 40	
max. tlaková hystereze [bar]	0,1	

Elektrické údaje				
typ		PREL-...-V1-A	PREL-...-V1-V	PREL-...-A4-A
elektrické připojení	IN	konektor, M12, kódování A, 5 pinů		
	OUT	konektor, M12, kódování A, 5 pinů		
jmenovité napájecí napětí [V DC]		24		
rozsah signálu analogového vstupu	[V]	0 ... 10	0 ... 10	–
	[mA]	–	–	4 ... 20
rozsah signálu analogového výstupu	[V]	–	0 ... 10	–
	[mA]	4 ... 20	–	4 ... 20
POŽAD./SKUT. hodnoty	[V]	napěťový typ 0 ... 10		
	[A]	–		proudový typ 4 ... 20

Provozní a okolní podmínky			
		elektrický redukční ventil	elektrický redukční ventil s odpojovacím ventilem PAHL
provozní tlak [bar]		0 ... 50	
provozní médium		stlačený vzduch dle normy ISO 8573-1:2010 [7:4:4] inertní plyny	
teplota okolí [°C]		+5 ... +50	
teplota média [°C]		+5 ... +50	
skladovací teplota [°C]		–10 ... +60	
odolnost korozi KBK ¹⁾		2	
značka CE (viz prohlášení o shodě) ²⁾		dle směrnice EU pro tlaková zařízení	dle směrnice EU pro stroje
		–	
vhodnost pro potravinářství ²⁾		viz rozšířené informace o materiálech	
certifikáty		certifikát o typové zkoušce speciálního vybavení	

- 1) Třída odolnosti korozi 2 dle normy Festo 940 070: konstrukční díly s mírnějšími nároky na odolnost korozi. Vnější viditelné části s požadavky především na vzhled povrchu, který je vystaven přímému kontaktu s okolní pro průmysl běžnou atmosférou, respektive látkami, jako jsou chladicí látky a maziva.
- 2) další informace na www.festo.com/sp → certifikáty

Hmotnosti [g]		
velikost	90	186
elektrický redukční ventil	6100	37100
elektrický redukční ventil s odpojovacím ventilem PAHL	–	40400

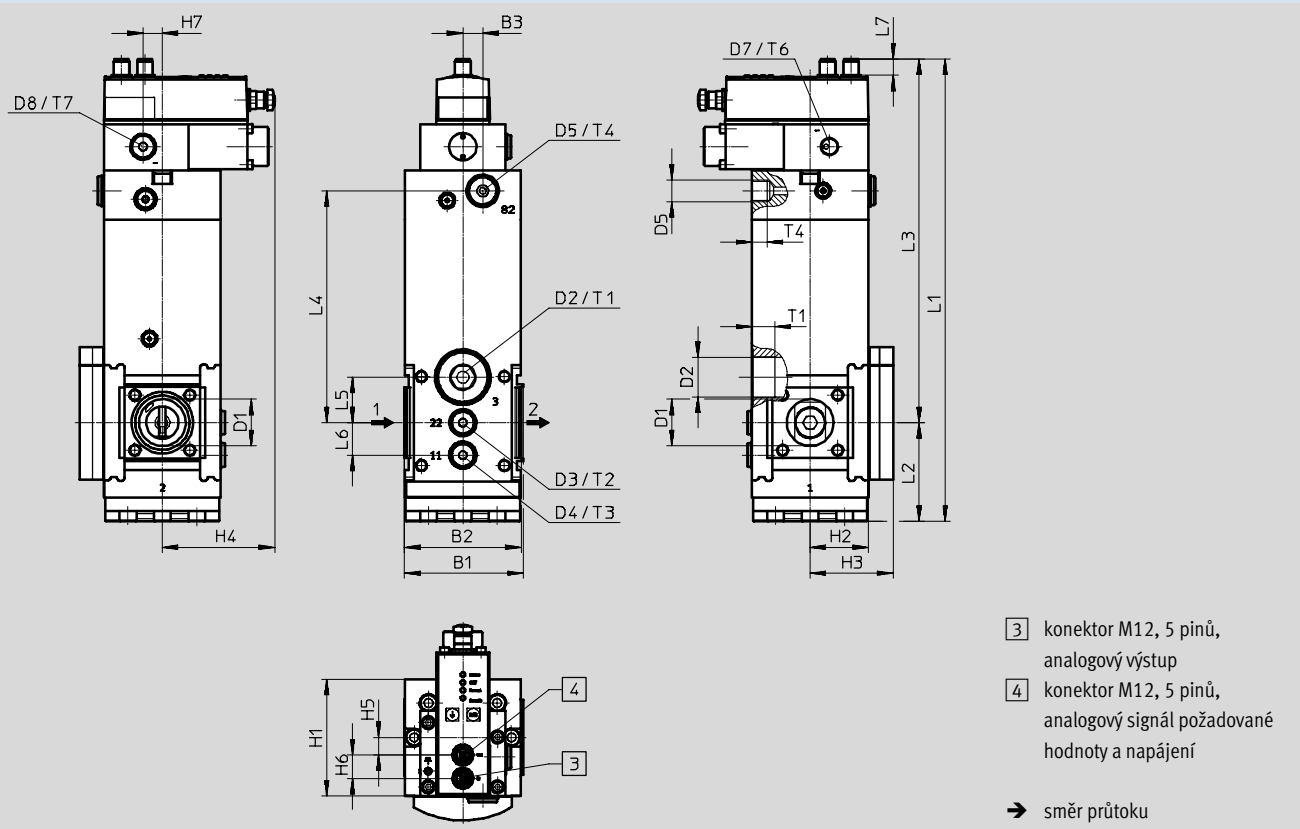
Elektrické redukční ventily PREL, řada L

technické údaje

Materiály	
těleso	eloxovaný hliník
pružina	pružinová ocel
dolní víčko	eloxovaný hliník
těsnění	NBR
upozornění k materiálu	odpovídá RoHS
	obsahuje látky LABS (bránící nanášení laků)

Rozměry – velikost 90

modely CAD ke stažení → www.festo.com



typ	B1	B2	B3	D1	D2	D3	D4	D5	D7	D8	H1	H2	H3	H4	H5	H6	H7
PREL-90-...-...CFX-...-2	91,5	90	~15,3	36	G1	G¼	G¼	G¾	-	-	90	~45	~64	~87	13,5	18	~14,9
PREL-90-...-...CFX-...-4/5/8									G¼	G¼							

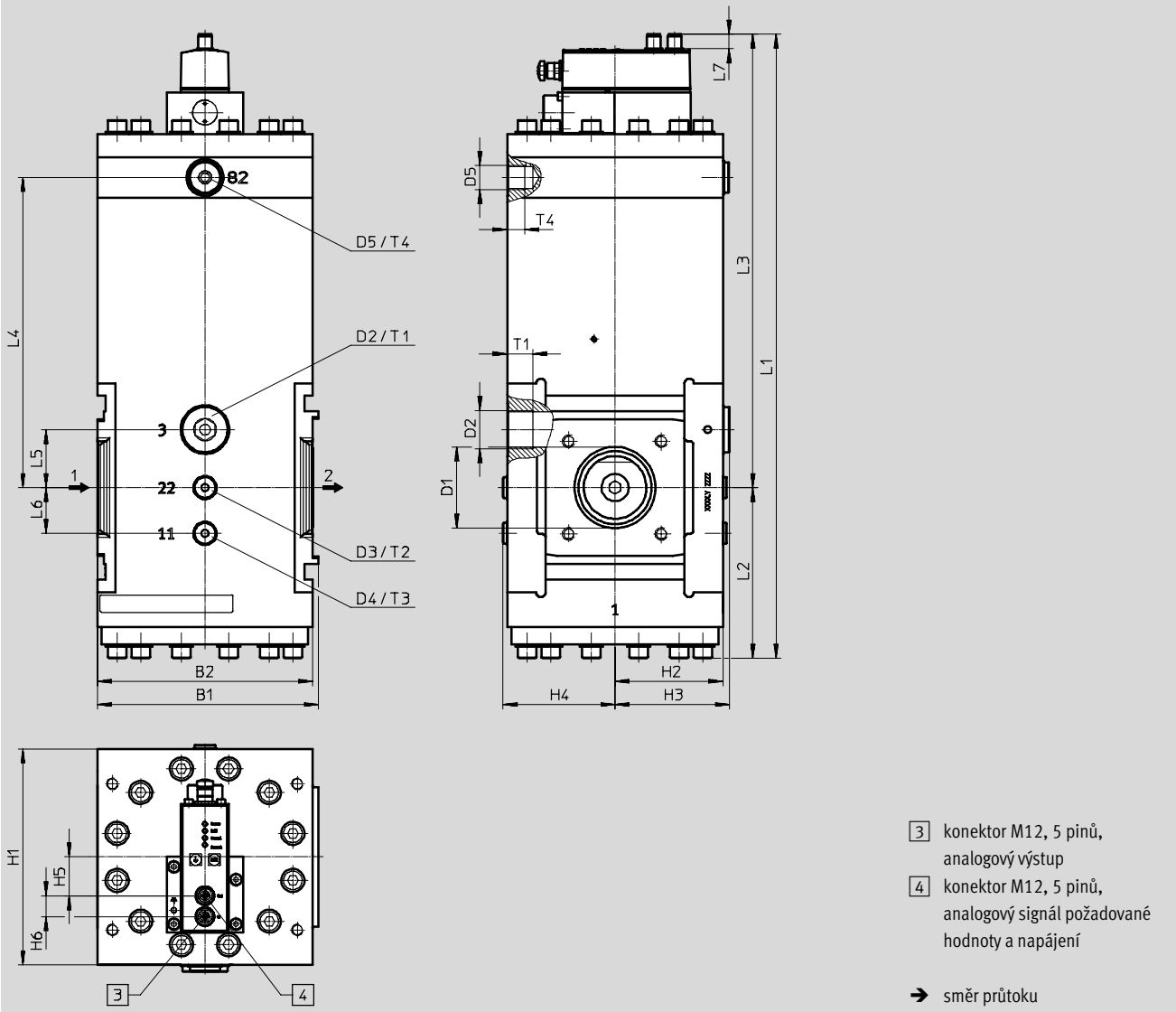
typ	L1	L2	L3	L4	L5	L6	L7	T1	T2	T3	T4	T6	T7
PREL-90-...-...CFX-...-2	~355	76	~279	~179	~35	~25	~12,6	18	12	12	12	-	-
PREL-90-...-...CFX-...-4/5/8												12	12

Elektrické redukční ventily PREL, řada L

technické údaje

Rozměry – velikost 186

modely CAD ke stažení → www.festo.com



typ	B1	B2	D1 Ø	D2	D3	D4	D5	H1	H2	H3	H4	H5	H6
PREL-186-...-40CFX-1	191	186	70	G1	G¼	G¼	G½	186	93	99	96,5	33,5	18

typ	L1	L2	L3	L4	L5	L6	L7	T1	T2	T3	T4
PREL-186-...-40CFX-1	~537	~147	~390	267,5	50	39,5	~12,6	18	12	12	14

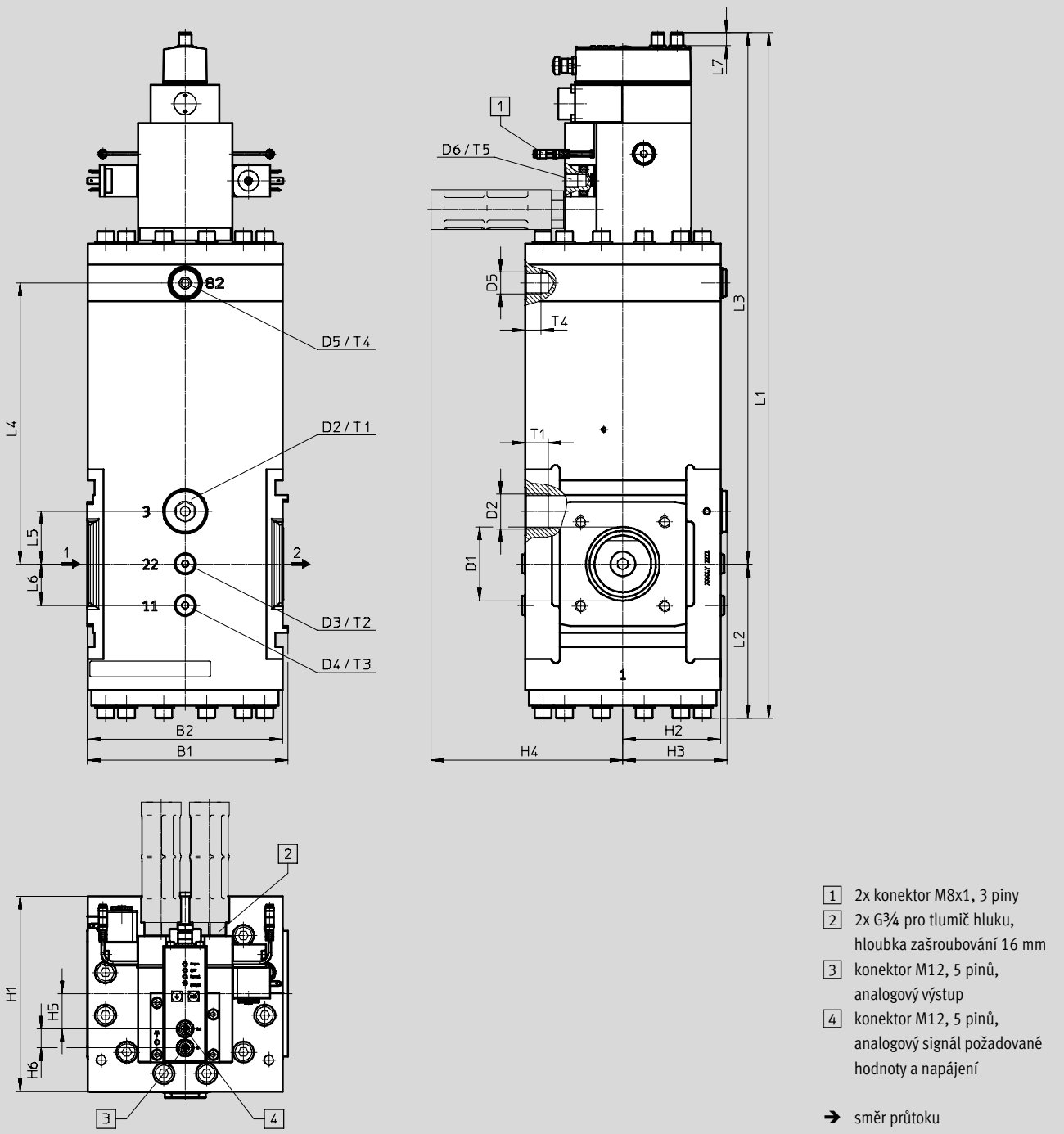
Elektrické redukční ventily PREL, řada L

technické údaje

Rozměry – velikost 186

modely CAD ke stažení → www.festo.com

s odpojovacím ventilem PAHL



typ	B1	B2	D1	D2	D3	D4	D5	D6	H1	H2	H3	H4	H5	H6
PREL-186-...-40CFX2-1	191	186	70 ∅	G1	G $\frac{1}{4}$	G $\frac{1}{4}$	G $\frac{1}{2}$	G $\frac{1}{4}$	186	93	99	~183	33,5	18

typ	L1	L2	L3	L4	L5	L6	L7	T1	T2	T3	T4	T5
PREL-186-...-40CFX2-1	~652	~147	~505	267,5	50	39,5	~12,6	18	12	12	14	12

Elektrické redukční ventily PREL, řada L

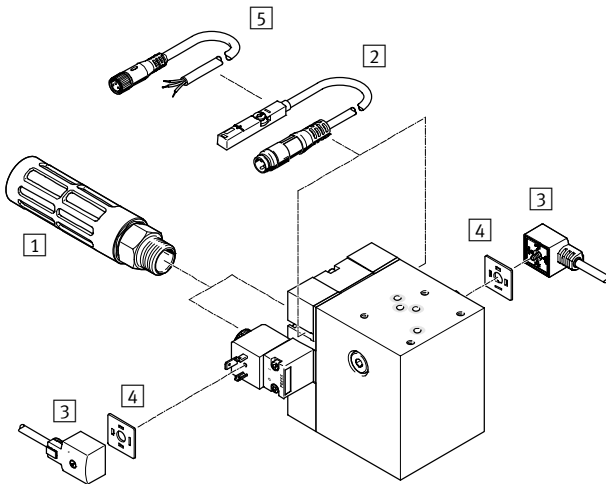
technické údaje

Údaje pro objednávky – velikost 90				
s proporčním redukčním ventilem VPPL				
regulační rozsah [bar]	zadání požadované hodnoty (vstup)	skutečná hodnota (výstup)	č. dílu	typ
bez vnějšího pomocného řídicího tlaku				
0,2 ... 18	0 ... 10 V	4 ... 20 mA	1709128	PREL-90-HP3-V1-A-20CFX-S1-2
		0 ... 10 V	1709129	PREL-90-HP3-V1-V-20CFX-S1-2
	4 ... 20 mA	4 ... 20 mA	1709130	PREL-90-HP3-A4-A-20CFX-S1-2
s vnějším pomocným řídicím tlakem				
0,2 ... 18	0 ... 10 V	4 ... 20 mA	1709134	PREL-90-HP3-V1-A-20CFX-S1-4
		0 ... 10 V	1709135	PREL-90-HP3-V1-V-20CFX-S1-4
	4 ... 20 mA	4 ... 20 mA	1709136	PREL-90-HP3-A4-A-20CFX-S1-4
s vnějším pomocným řídicím tlakem, s posunem 2 bary od vstupu požadované hodnoty (offset)				
2 ... 40	0 ... 10 V	4 ... 20 mA	1709137	PREL-90-HP3-V1-A-40CFX-S1-5
s vnějším pomocným řídicím tlakem				
0,4 ... 40	0 ... 10 V	4 ... 20 mA	1910439	PREL-90-HP3-V1-A-40CFX-S1-8
Údaje pro objednávky – velikost 186				
s proporčním redukčním ventilem VPPL				
regulační rozsah [bar]	zadání požadované hodnoty (vstup)	skutečná hodnota (výstup)	č. dílu	typ
bez vnějšího pomocného řídicího tlaku				
0,4 ... 40	0 ... 10 V	4 ... 20 mA	1709211	PREL-186-HP3-V1-A-40CFX-1
		0 ... 10 V	1709212	PREL-186-HP3-V1-V-40CFX-1
	4 ... 20 mA	4 ... 20 mA	1709213	PREL-186-HP3-A4-A-40CFX-1
bez vnějšího pomocného řídicího tlaku, s odpojovacím ventilem PAHL				
0,4 ... 40	0 ... 10 V	4 ... 20 mA	1709208	PREL-186-HP3-V1-A-40CFX2-1
		0 ... 10 V	1709209	PREL-186-HP3-V1-V-40CFX2-1
	4 ... 20 mA	4 ... 20 mA	1709210	PREL-186-HP3-A4-A-40CFX2-1

Odpojovací ventily PAHL, řada L

přehled periferních zařízení a vysvětlení typového značení

Příslušenství



Upevňovací prvky a příslušenství

		→ strana/internet
1	tlumiče hluku (obsaženy v dodávce) U-3/4-B	51
2	přibližovací čidla (obsažena v dodávce) SME-8	51
3	spojovací kabely KMC	51
4	světelná těsnění MC-LD	51
5	spojovací kabely NEBU-M8	51

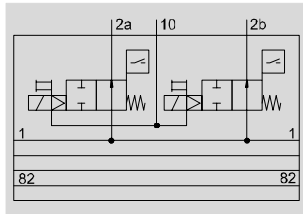
Typové značení

		PAHL	-	SM	-	RE
funkce						
PAHL	odpojovací ventil, řada L					
druh výrobku						
SM	dva kanály					
přiřazení						
RE	k elektrickému redukčnímu ventilu PREL					

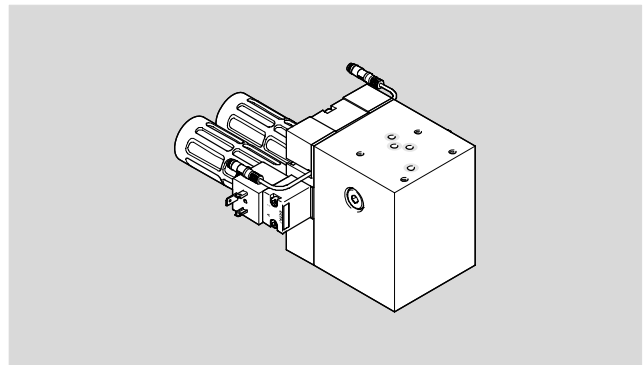
Odpojovací ventily PAHL, řada L

technické údaje

funkce



- - rozsah teplot
+5 ... +50 °C
- - provozní tlak
0 ... 50 barů



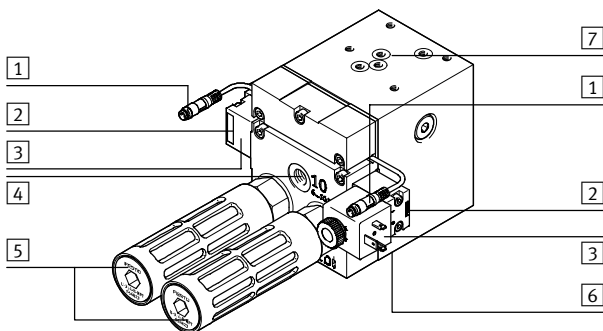
Odpojovací ventil PAHL se dvěma kanály je určen k odpojování řídicího tlaku elektrického redukčního ventilu PREL-186 s pneumatickým nepřímým řízením. Proto je ventil PAHL opatřen dvěma sedlovými ventily 2/2, které jsou ovládány předřadnými elektromagnetickými ventily. Ke sledování stavu sepnutí sedlového ventilu slouží integrovaná přibližovací čidla.

Bezpečnostní funkce je zajištěna odvětráním řídicího tlaku dvěma kanály. Odpojovací ventil lze použít v kombinaci s redukčním ventilem PREL-186 k zajištění bezpečnostní vlastnosti „bezpečné odvětrání“. Bezpečnostní funkci lze zajistit pouze při vhodném napájení řídicím tlakem a vyhodnocování signálů čidel.

V kombinaci s připojovacími deskami lze odpojovací ventil PAHL použít také pro jiné úlohy, například mezi pilotní ventil a komoru s řídicím tlakem redukčního ventilu. Bezpečnostní funkci lze realizovat pouze při napájení vhodným řídicím tlakem a vyhodnocování signálů čidel a musí být ověřena provozovatelem. V žádném případě nelze použít k bezpečnému odpojení vstupního tlaku.

Odpojovací ventil PAHL lze přidat pouze k následujícím elektrickým redukčním ventilům PREL-186:

- PREL-186-HP3-V1-A-40CFX-1 (č. dílu 1709211)
- PREL-186-HP3-V1-V-40CFX-1 (č. dílu 1709212)
- PREL-186-HP3-A4-A-40CFX-1 (č. dílu 1709213)



- 1 elektrické připojení přibližovacího čidla (konektor M8x1, 3 piny)
- 2 pomocná ruční ovládání
- 3 elektromagnetické ventily
- 4 pneumatické připojení G $\frac{1}{4}$ [10] – pomocný řídicí tlak
- 5 2x připojení G $\frac{3}{4}$ [2a/2b] pro tlumič hluku (součástí dodávky)
- 6 rozhraní pro elektrický redukční ventil PREL-186
- 7 rozhraní pro proporcionální redukční ventil VPPL

upozornění
Proporcionální redukční ventil VPPL s vnějším pomocným řídicím tlakem nesmí být nikdy použit společně s odpojovacím ventilem PAHL.

Bezpečnostně-technické údaje	
odpovídá normám	EN ISO 13849-1
bezpečnostní funkce	odvětrání
úroveň vlastností (PL)	odvětrání: kategorie 3, PL d
opatření proti CCF	dberte na dodržování provozního tlaku v mezích hodnotách uvedených v technických údajích dodržujte mezní hodnoty provozního napětí dodržujte kvalitu stlačeného vzduchu dodržujte maximální zatížení vibracemi a nárazy použijte schválené tlumiče hluku dodržujte vzor impulsů ma taktovaných bezpečnostních výstupech dodržujte řídicí tlak při vnějším napájení řídicím tlakem v mezích hodnotách uvedených v technických údajích dodržujte teplotu média a prostředí dodržujte přípustné magnetické pole
značka CE (viz prohlášení o shodě)	dle směrnice EU pro stroje
odolnost nárazům	test nárazu, stupeň 2, podle normy FN 942017-5 a EN 60068-2-27
odolnost vibracím	test použití v dopravě podle stupně 2, podle normy FN 942017-4 a EN 60068-2-6

Odpojovací ventily PAHL, řada L

technické údaje

Obecné technické údaje	
připojení pneumatiky 10	G $\frac{1}{4}$
připojení pneumatiky 2a	G $\frac{3}{4}$
připojení pneumatiky 2b	G $\frac{3}{4}$
ovládání	elektrické
konstrukce	nepřímo řízený pístový sedlový ventil
upevnění	montáž do vedení
montážní poloha	libovolná, nejlépe stojící
funkce ventilu	2 sedlové ventily 2/2, monostabilní, v klidu otevřené
pomocné ruční ovládání (na elektromagnetickém ventilu)	s aretací tlačítkem
návrat do základní polohy	mechanickou pružinou
řízení	nepřímé
napájení řídicím tlakem	vnější
princip těsnění	měkké

Elektrické údaje	
jmenovité napájecí napětí [V DC]	24
snímání spínací polohy	klídková poloha s čidlem
elektromagnetické ventily	
rozsah napájecího napětí [V DC]	21,6 ... 26,4
elektrické připojení	dle EN 175301-803, tvar A
indikace stavu signálu	LED
trvalá doba sepnutí [%]	100
čidlo	
rozsah provozního napětí čidla [V DC]	10 ... 30
připojení čidla	kabel s konektorem, 3 vodiče
indikace stavu sepnutí	LED
funkce spínacího prvku	spínací

Provozní a okolní podmínky	
provozní tlak [bar]	0 ... 50
řídicí tlak [bar]	6 ... 10
provozní/řídicí médium	stlačený vzduch dle normy ISO 8573-1:2010 [7:4:4] inertní plyny
teplota okolí [°C]	5 ... +50
teplota média [°C]	5 ... +50
skladovací teplota [°C]	-10 ... +60
odolnost korozi KBK ¹⁾	2
značka CE (viz prohlášení o shodě)	dle směrnice EU pro stroje

- 1) Třída odolnosti korozi 2 dle normy Festo 940 070:
konstrukční díly s mírnějšími nároky na odolnost korozi. Vnější viditelné části s požadavky především na vzhled povrchu, který je vystaven přímému kontaktu s okolní pro průmysl běžnou atmosférou, respektive látkami, jako jsou chladicí látky a maziva.

Hmotnosti [g]	
odpojovací ventil	3500

Materiály	
těleso	eloxovaný hliník
upozornění k materiálu	odpovídá RoHS obsahuje látky LABS (bránící nanášení laků)

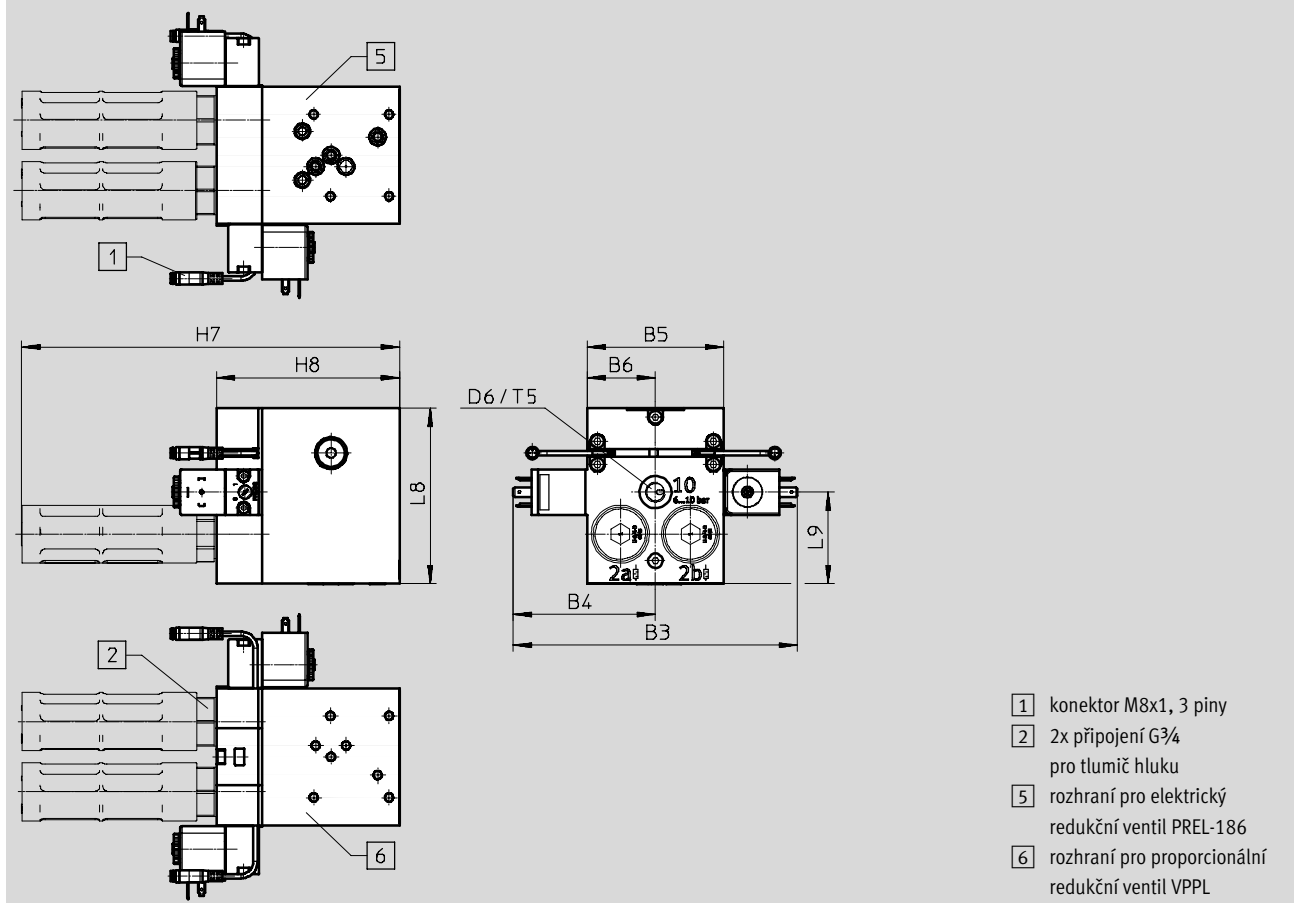
Odpojovací ventily PAHL, řada L

technické údaje

Rozměry

PAHL-SM-RE

modely CAD ke stažení → www.festo.com



typ	B3	B4	B5	B6	D6	H7	H8	L8	L9	T5
PAHL-SM-RE	~186	~94	~90	~45	G $\frac{3}{4}$	~248	120	115	60	12

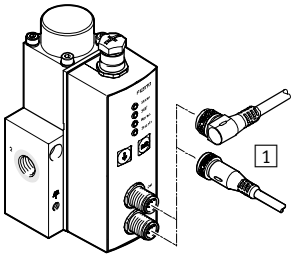
Údaje pro objednávky

ovládání	č. dílu	typ
elektrické	1709707	PAHL-SM-RE

Proporcionální redukční ventily VPPL, řada L

přehled periferních zařízení a vysvětlení typového značení

Příslušenství



		→ strana/internet
1	spojovací kabely NEBU-M12	51

Typové značení

VPPL - 3 Q - 3 - - OL 40H - V1 - V - S1 - 1

typ

VPPL	proporcionální redukční ventil pro elektrické redukční ventily PREL, řada L
------	--

jmenovitá světlost

3	3 mm
---	------

konstrukce

Q	přírubový ventil
L	s přípojovacími závit

funkce

3	ventil 3/3, ve střední poloze uzavřen
---	---------------------------------------

připojení pneumatiky

-	příruby
G14	závit ISO G1/4
Z	kombinace příruba/závit pro připojení 1 (vnější napájení řídicím tlakem)

dolní mez regulačního rozsahu

0L	0 barů
2L	2 bary

horní mez regulačního rozsahu

20H	20 barů
40H	40 barů

požadovaná hodnota (vstup), ventil

A4	4 ... 20 mA
V1	0 ... 10 V

skutečná hodnota (výstup), ventil

A	4 ... 20 mA
V	0 ... 10 V

přesnost

S1	1 %
----	-----

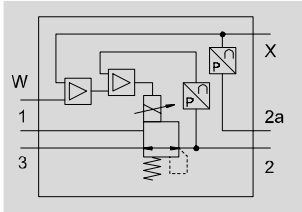
varianta ventilu

1 ... 20	varianta 1 ... 20
----------	-------------------

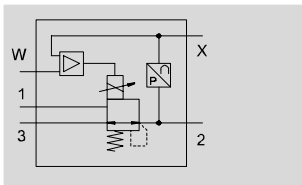
Proporcionální redukční ventily VPPL, řada L



technické údaje

funkce
přírubový ventil



samostatný ventil



-  - rozsah teplot
+5 ... +50 °C
-  - provozní tlak
0 ... 50 barů




Výstupní tlak elektrického redukčního ventilu PREL se zjišťuje čidlem tlaku integrovaným v proporcionálním redukčním ventilu VPPL a interně porovnává s požadovanou hodnotou. Při odchylkách řídí VPPL redukční ventil PREL tak dlouho, dokud není na výstupu tlak požadované hodnoty. V základní poloze (není zadána požadovaná hodnota) se výstupní tlak při plně


otevřeném odvětrávacím sedle odvětrá.

Proporcionální redukční ventil VPPL dodáváme ve třech verzích:

- přírubový ventil VPPL-3Q-3
- přírubový ventil s vnějším napájením řídicím tlakem VPPL-3Q-3-Z
- samostatný ventil VPPL-3L-3

-  - upozornění

Přírubový ventil s vnějším napájením řídicím tlakem nebo bez něj lze provozovat pouze v kombinaci s elektrickým redukčním ventilem PREL.

-  - bezpečnostní upozornění

bezpečnostní poloha VPPL: Při přerušení napájecího kabelu klesne výstupní tlak na 0 barů.

Obecné technické údaje							
konstrukce	přírubový ventil VPPL-3Q-3		přírubový ventil s vnějším napájením řídicím tlakem VPPL-3Q-3-Z			samostatný ventil VPPL-3L-3	
typ	-0L20H	-0L40H	-0L20H	-0L40H	-2L40H	-G14-0L20H	-G14-0L40H
jmenovitá světlost napájení/ odvětrání [mm]	2,5						
připojení pneumatiky 1	příruby	příruby	příruby, G $\frac{1}{4}$	příruby, G $\frac{1}{4}$	příruby, G $\frac{1}{4}$	G $\frac{1}{4}$	G $\frac{1}{4}$
připojení pneumatiky 2, 3	příruby	příruby	příruby	příruby	příruby	G $\frac{1}{4}$	G $\frac{1}{4}$
ovládání	elektrické						
konstrukce	přímo řízený pístový redukční ventil						
upevnění	průchozími dírami						
montážní poloha	libovolná, nejlépe stojící						
regulační rozsah [bar]	0,2 ... 20	0,4 ... 40	0,2 ... 20	0,4 ... 40	2 ... 40	0,2 ... 20	0,4 ... 40
max. tlaková hystereze [bar]	0,1	0,3	0,1	0,3	0,3	0,1	0,3
funkce ventilu	proporcionální redukční ventil s odvětráním, v klidu uzavřen						
funkce odvětrání	nelze škrtit						
návrat do základní polohy	mechanickou pružinou						
řízení	přímé						
princip těsnění	měkké						

Hodnoty průtoku	
normální jmenovitý průtok q_{N1} [l/min]	
v hlavní směru 1 \rightarrow 2	300
hodnota C [l/s*bar]	
v hlavní směru 1 \rightarrow 2	0,8
hodnota b	
v hlavní směru 1 \rightarrow 2	0,25

1) měřeno při $p_1 = 6$ barů a $p_2 = 5$ barů, $\Delta p = 1$ bar

Proporcionální redukční ventily VPPL, řada L

technické údaje

Elektrické údaje				
typ		VPPL-...-V1-A	VPPL-...-V1-V	VPPL-...-A4-A
elektrické připojení	IN	konektor, M12, kódování A, 5 pinů		
	OUT	konektor, M12, kódování A, 5 pinů		
elektrické připojení diagnostického rozhraní ¹⁾		zásuvka, M12, 5 pinů, kódování A		
rozsah napájecího napětí	[V DC]	21,6 ... 27,6		
rozsah signálu analogového vstupu	[V]	0 ... 10	0 ... 10	–
	[mA]	–	–	4 ... 20
rozsah signálu analogového výstupu	[V]	–	0 ... 10	–
	[mA]	4 ... 20	–	4 ... 20
POŽAD./SKUT. hodnoty	[V]	napěťový typ 0 ... 10		–
	[A]	–	–	proudový typ 4 ... 20
stupeň krytí		IP65		
trvalá doba sepnutí	[%]	100		
čas rozepnutí	[ms]	550		
čas sepnutí	[ms]	300		
ochrana proti přepólování		pro všechna elektrická připojení		
odolnost zkratu		ne		
způsob indikace		indikace LED		
max. elektrický příkon	[W]	26,7		
zbytkové zvlnění	[%]	10		

1) diagnostické rozhraní zakryté ochrannou krytkou, určené pouze pro servisní pracovníky Festo

Přesnost			
typ		VPPL-...-0L20H	VPPL-...-0L40H
chyba linearity	[% FS]	±0,5	±1
teplotní součinitel	[%/K]	0,04	
opakovatelná přesnost	[% FS]	±0,5	±1

Provozní a okolní podmínky		
provozní tlak	[bar]	0 ... 50
provozní médium		stlačený vzduch dle normy ISO 8573-1:2010 [7:4:4]
		inertní plyny
upozornění k provoznímu/řídícímu médiu		mazaný provoz není možný
teplota okolí	[°C]	+5 ... +50
teplota média	[°C]	+5 ... +50
skladovací teplota	[°C]	–10 ... +60
odolnost korozi KBK ¹⁾		2
značka CE (viz prohlášení o shodě) ²⁾		dle směrnice EU-EMV

1) Třída odolnosti korozi 2 dle normy Festo 940 070: konstrukční díly s mírnějšími nároky na odolnost korozi. Vnější viditelné části s požadavky především na vzhled povrchu, který je vystaven přímému kontaktu s okolní pro průmysl běžnou atmosférou, respektive látkami, jako jsou chladicí látky a maziva.

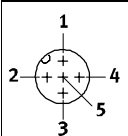
2) Dbejte prosím na oblast použití v souladu s ES prohlášením o shodě: www.festo.cz → Podpora → Portál podpory → Certifikáty.
V případě omezení využití zařízení v obytných a obchodních oblastech nebo v malých provozovnách mohou být potřebná další opatření ke snížení rušivého vyzařování.

Hmotnosti [g]	
proporcionální redukční ventil	1100

Proporcionální redukční ventily VPPL, řada L

technické údaje

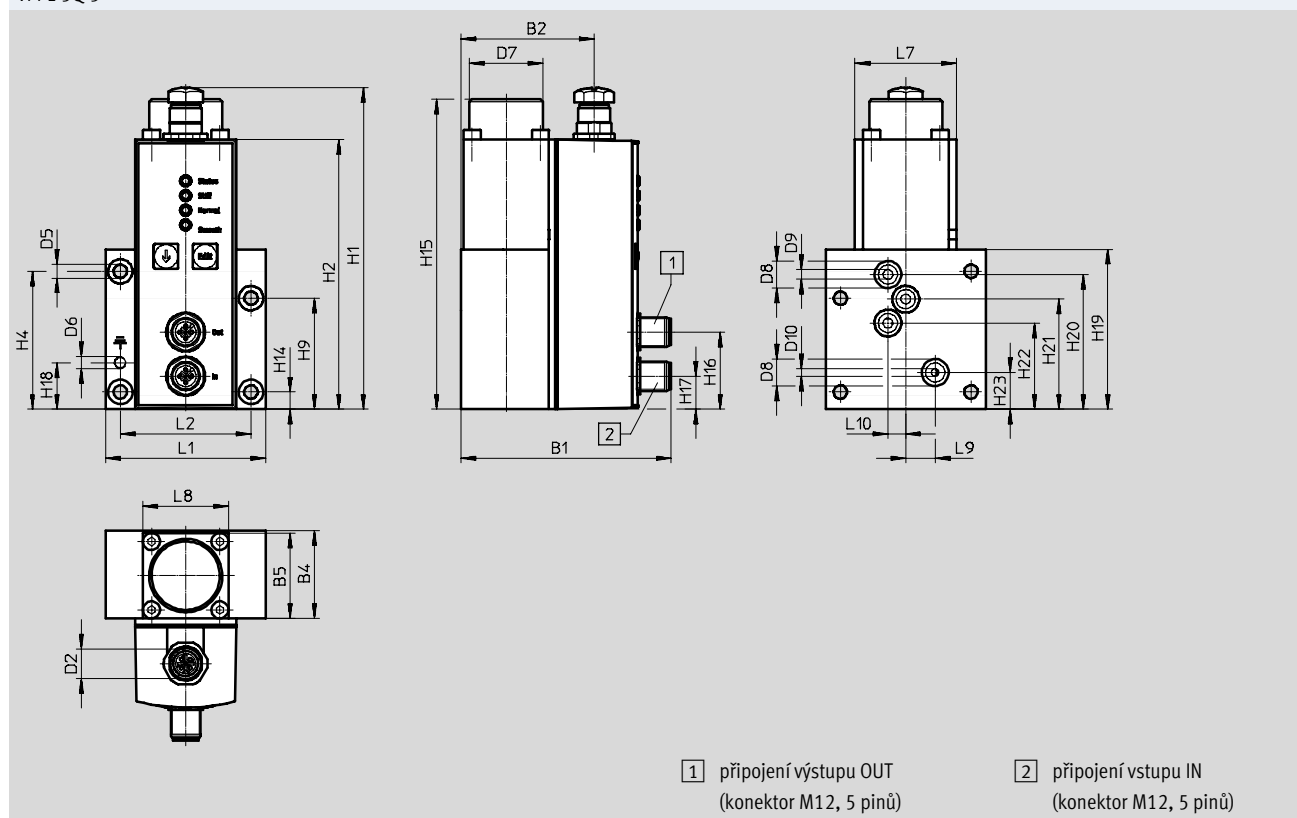
Materiály	
těleso	tvárný legovaný hliník, eloxovaný
upozornění k materiálu	odpovídá RoHS
	obsahuje látky LABS (bránící nanášení laků)

Zapojení pinů			
konektor M12, 5 pinů, kódování A	pin	připojení výstupu OUT skutečná hodnota	připojení vstupu IN požadovaná hodnota/elektrické napájení
	1	nepoužito	24 V DC
	2	analogový OUT + (skutečná hodnota)	analogový IN + (požadovaná hodnota)
	3	nepoužito	0 V
	4	analogový OUT - (skutečná hodnota)	analogový IN - (požadovaná hodnota)
	5	uzemnění	uzemnění

Rozměry – přírubový ventil

 modely CAD ke stažení → www.festo.com

VPPL-3Q-3



typ	B1	B2	B4	B5	D2	D5	D6	D7	D8	D9	D10
VPPL-3Q-3	86,1	54,5	36	35	M12	5,5	M5	30	11	4	3

typ	H1	H2	H4	H9	H14	H15	H16	H17	H18	H19
VPPL-3Q-3	131,7	110,5	56,5	45,5	7,1	127	31,6	13,6	19,1	65,5

typ	H20	H21	H22	H23	L1	L2	L7	L8	L9	L10
VPPL-3Q-3	55,2	45,1	35,3	15,05	65,5	53,5	41,5	35	12,05	7,3

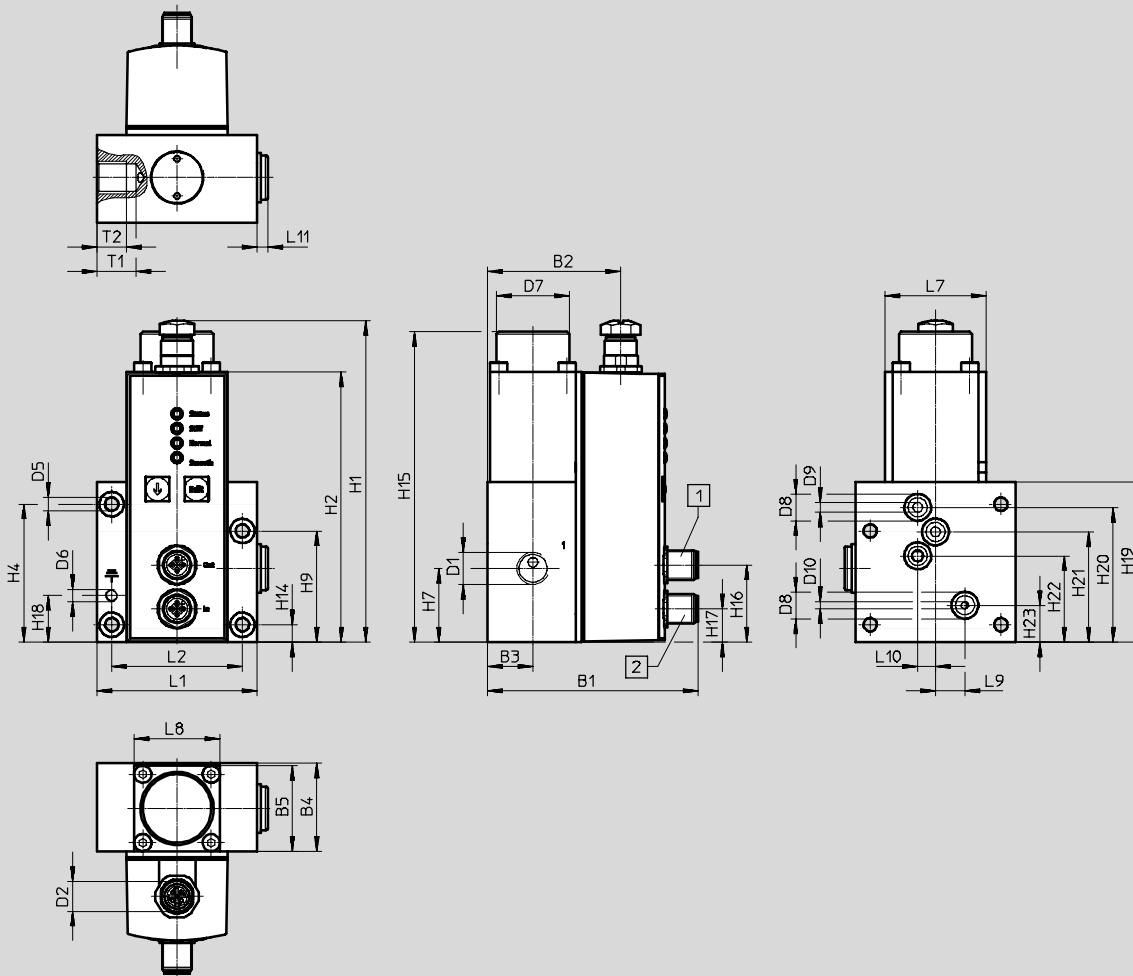
Proporcionální redukční ventily VPPL, řada L

technické údaje

Rozměry – přířbový ventil s vnějším napájením řídicím tlakem

modely CAD ke stažení → www.festo.com

VPPL-3Q-3-Z



1 připojení výstupu OUT
(konektor M12, 5 pinů)

2 připojení vstupu IN
(konektor M12, 5 pinů)

typ	B1	B2	B3	B4	B5	D1	D2	D5	D6	D7	D8	D9	D10
VPPL-3Q-3-Z	86,1	54,5	18,5	36	35	G $\frac{1}{4}$	M12	5,5	M5	30	11	4	3

typ	H1	H2	H4	H7	H9	H14	H15	H16	H17	H18	H19	H20
VPPL-3Q-3-Z	131,7	110,5	56,5	30,2	45,5	7,1	127	31,6	13,6	19,1	65,5	55,2

typ	H21	H22	H23	L1	L2	L7	L8	L9	L10	L11	T1	T2
VPPL-3Q-3-Z	45,1	35,3	15,05	65,5	53,5	41,5	35	12,05	7,3	4,5	16	12

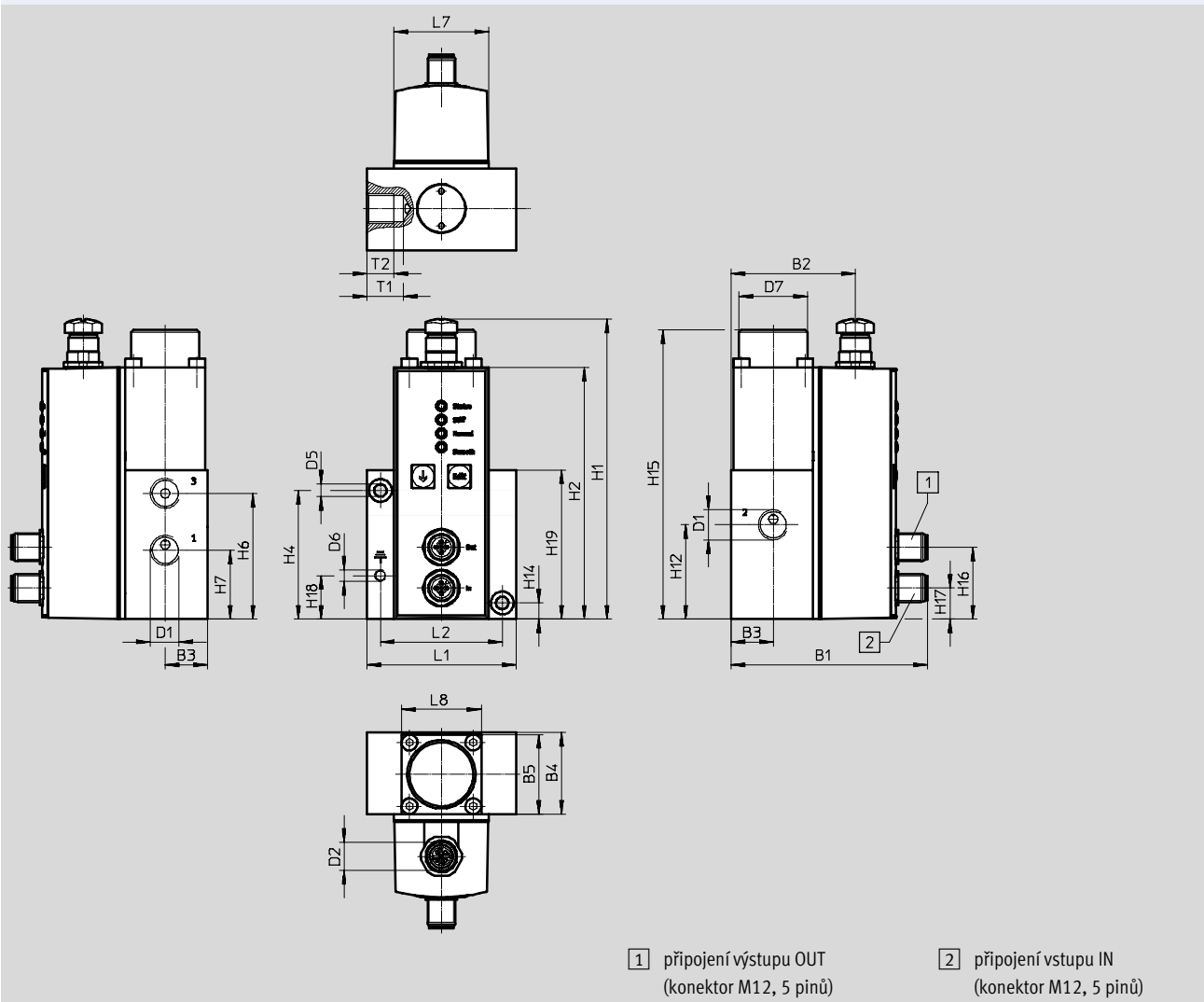
Proporcionální redukční ventily VPPL, řada L

technické údaje

Rozměry – samostatný ventil

modely CAD ke stažení → www.festo.com

VPPL-3L-3-G14



typ	B1	B2	B3	B4	B5	D1	D2	D5	D6	D7
VPPL-3L-3-G14	86,1	54,5	18,5	36	35	G $\frac{1}{4}$	M12	5,5 Ø	M5	30 Ø

typ	H1	H2	H4	H6	H7	H12	H14	H15	H16
VPPL-3L-3-G14	131,7	110,5	56,5	55,2	30,2	41,4	7,1	127	31,6

typ	H17	H18	H19	L1	L2	L7	L8	T1	T2
VPPL-3L-3-G14	13,6	19,1	65,5	65,5	53,5	41,5	35	16	12

Proporcionální redukční ventily VPPL, řada L

technické údaje

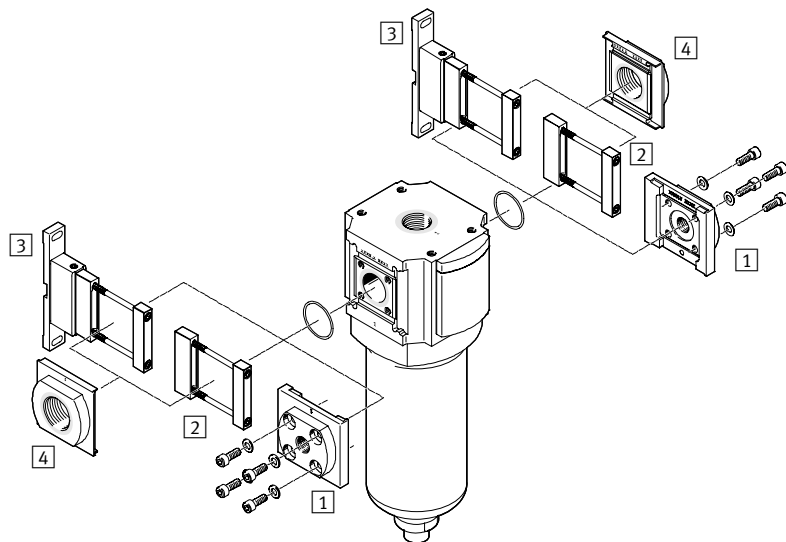
Údaje pro objednávky					
připojení pneumatiky 1	regulační rozsah [bar]	požadovaná hodnota (vstup)	skutečná hodnota (výstup)	č. dílu	typ
přírubové ventily					
příruby	0,2 ... 20	0 ... 10 V	4 ... 20 mA	1635984	VPPL-3Q-3-0L20H-V1-A-S1-2
			0 ... 10 V	1635987	VPPL-3Q-3-0L20H-V1-V-S1-2
		4 ... 20 mA	4 ... 20 mA	1635990	VPPL-3Q-3-0L20H-A4-A-S1-2
	0,4 ... 40	0 ... 10 V	4 ... 20 mA	1635973	VPPL-3Q-3-0L40H-V1-A-S1-1
			0 ... 10 V	1635978	VPPL-3Q-3-0L40H-V1-V-S1-1
		4 ... 20 mA	4 ... 20 mA	1635981	VPPL-3Q-3-0L40H-A4-A-S1-1
přírubové ventily s vnějším přívodem řídicího tlaku					
příruby, G ¹ / ₄	0,2 ... 20	0 ... 10 V	4 ... 20 mA	1635975	VPPL-3Q-3-Z-0L20H-V1-A-S1-4
			0 ... 10 V	1635988	VPPL-3Q-3-Z-0L20H-V1-V-S1-4
		4 ... 20 mA	4 ... 20 mA	1635991	VPPL-3Q-3-Z-0L20H-A4-A-S1-4
	0,4 ... 40	0 ... 10 V	4 ... 20 mA	1910709	VPPL-3Q-3-Z-0L40H-V1-A-S1-8
			2 ... 40	0 ... 10 V	1635982
		s přípojovacími závití			
G ¹ / ₄	0,2 ... 20	0 ... 10 V	4 ... 20 mA	1635986	VPPL-3L-3-G14-0L20H-V1-A-S1-6
			0 ... 10 V	1635989	VPPL-3L-3-G14-0L20H-V1-V-S1-6
		4 ... 20 mA	4 ... 20 mA	1635992	VPPL-3L-3-G14-0L20H-A4-A-S1-6
	0,4 ... 40	0 ... 10 V	4 ... 20 mA	1635977	VPPL-3L-3-G14-0L40H-V1-A-S1-7
			0 ... 10 V	1635980	VPPL-3L-3-G14-0L40H-V1-V-S1-7
		4 ... 20 mA	4 ... 20 mA	1635983	VPPL-3L-3-G14-0L40H-A4-A-S1-7

Velmi jemné filtry PFML, řada L

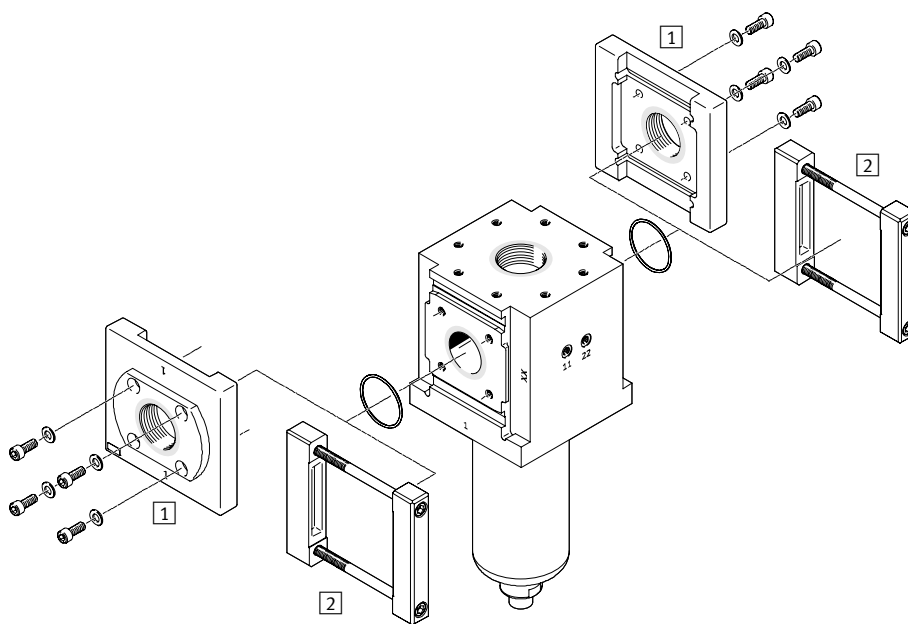
přehled periférií

Příslušenství

velikost 90



velikost 186



Upevňovací prvky a příslušenství

		→ strana/internet
1	připojovací desky PAML-CP	42
2	spojky modulů PAML-MK	45
3	upevňovací úhelníky PAML-MB	47
4	připojovací desky PAML-CP...-G114	42

Velmi jemné filtry PFML, řada L

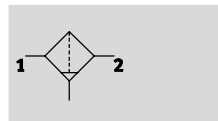
vysvětlení typového značení

		PFML	-	90	-	HP3	-		-	A	ST	
funkce		PFML	velmi jemný filtr, řada L									
velikost		90	90 mm									
	186	186 mm										
rozsah tlaku		HP3	0 ... 50 barů									
rozsah průtoku			standardní									
H	velký průtok (jen velikost 186)											
jemnost filtru		A	0,01 μm									
materiál tělesa		ST	ocel									

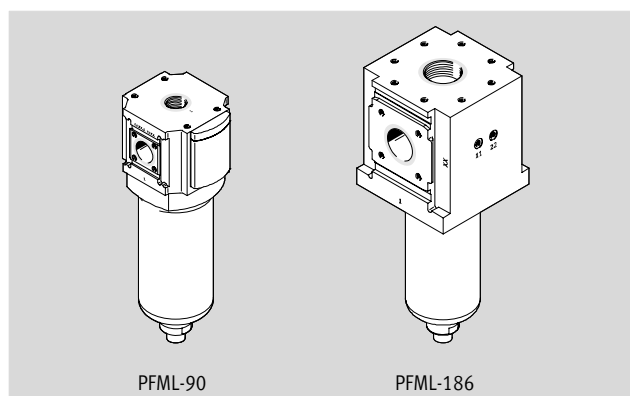
Velmi jemné filtry PFML, řada L

technické údaje

funkce
odvod kondenzátu, ruční



-  průtok
3406 ... 138 233 l/min
-  rozsah teplot
+5 ... +60 °C
-  provozní tlak
0 ... 50 barů



PFML-90

PFML-186

Velmi jemný filtr s filtračními vložkami z tepelně slinutého mikroskopicky jemného borsilikátu a stabilních polyesterových vláken. Směr proudění zevnitř filtrační vložky ven.

Odvod kondenzátu přípojovacím závitem G $\frac{1}{2}$ na spodní straně tělesa filtru, diferenciální tlak lze snímat dvěma přípojovacími závity G $\frac{1}{8}$ na přední a zadní straně.

Alternativní připojení pneumatiky 1 na horní straně tělesa vnitřním závitem.

Spínací ventily PVEL lze závitovou spojkou nebo přímo speciálními spojovacími deskami připojit na alternativní připojení 1 na horní straně velmi jemného filtru.

Obecné technické údaje			
velikost	90	186	
typ	PFML-90-HP3-AST	PFML-186-HP3-AST	PFML-186-HP3-H-AST
konstrukce	filtr s vlákny		
upevnění	montáž do vedení		
montážní poloha	svisle $\pm 5^\circ$		
jemnost filtru	[μm]	0,01	
stupeň účinnosti filtru	[%]	99,99998	
třída čistoty výstupního vzduchu	stlačený vzduch dle normy ISO 8573-1:2010 [1:4:2]		
odpouštění kondenzátu	ruční		
max. množství kondenzátu	[cm^3]	200	400
objem	3	6,7	

Provozní a okolní podmínky			
velikost	90	186	
typ	PFML-90-HP3-AST	PFML-186-HP3-AST	PFML-186-HP3-H-AST
provozní tlak	[bar]	0 ... 50	
provozní médium	stlačený vzduch dle normy ISO 8573-1:2010 [2:4:4]		
		-	inertní plyny
upozornění k provoznímu/řídícímu médiu	mazaný provoz není možný		
teplota okolí	[°C]	+5 ... +60	
teplota média	[°C]	+5 ... +60	
skladovací teplota	[°C]	-10 ... +60	
odolnost korozi KBK ¹⁾	2		
značka CE (viz prohlášení o shodě) ²⁾	dle směrnice EU pro tlaková zařízení		
vhodnost pro potravinářství ²⁾	viz rozšířené informace o materiálech		

- 1) Třída odolnosti korozi 2 dle normy Festo 940 070: konstrukční díly s mírnějšími nároky na odolnost korozi. Vnější viditelné části s požadavky především na vzhled povrchu, který je vystaven přímému kontaktu s okolní pro průmysl běžnou atmosférou, respektive látkami, jako jsou chladicí látky a maziva.
- 2) další informace na www.festo.com/sp → certifikáty

Velmi jemné filtry PFML, řada L

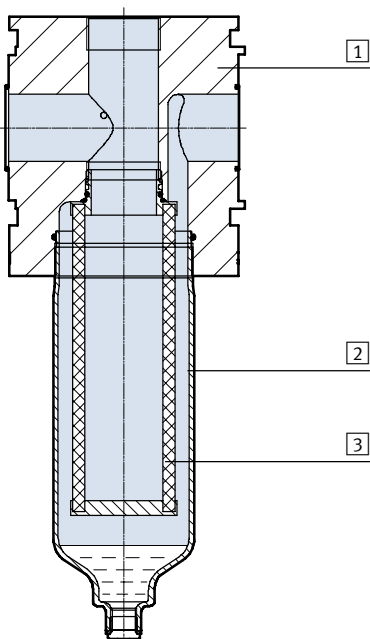
technické údaje

Normální průtok q_n [l/min]				
velikost		90	186	
typ		PFML-90-HP3-AST	PFML-186-HP3-AST	PFML-186-HP3-H-AST
max. normální průtok pro třídu čistoty vzduchu Q_n max	při $p_1 = 6$ barů	10220	10220	18980
	při $p_1 = 20$ barů	30683	30683	56983
	při $p_1 = 25$ barů	37916	37916	70416
	při $p_1 = 30$ barů	45266	45266	84066
	při $p_1 = 35$ barů	52500	52500	97500
	při $p_1 = 40$ barů	59850	59850	111150
	při $p_1 = 45$ barů	67083	67083	124583
	při $p_1 = 50$ barů	74433	74433	138233
min. normální průtok pro třídu čistoty vzduchu Q_n min	při $p_1 = 6$ barů	3406	3406	6326
	při $p_1 = 20$ barů	10227	10227	18994
	při $p_1 = 25$ barů	12638	12638	23472
	při $p_1 = 30$ barů	15088	15088	28022
	při $p_1 = 35$ barů	17500	17500	32500
	při $p_1 = 40$ barů	19950	19950	37050
	při $p_1 = 45$ barů	22361	22361	41527
	při $p_1 = 50$ barů	24811	24811	46077

Hmotnosti [g]				
velikost		90	186	
typ		PFML-90-HP3-AST	PFML-186-HP3-AST	PFML-186-HP3-H-AST
velmi jemný filtr		7700	17900	21000

Materiály

funkční řez



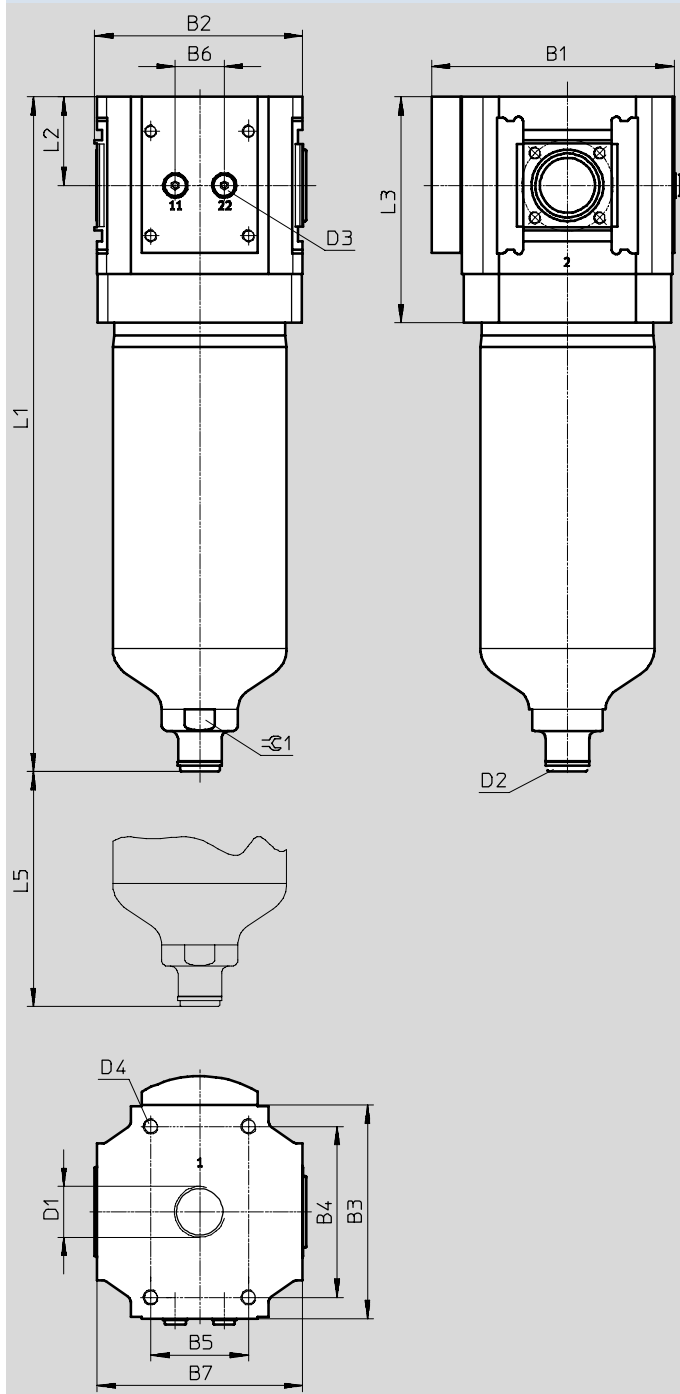
velmi jemný filtr		
1	těleso	tvárný legovaný hliník
2	nádobka	silně legovaná ocel, nerezová
3	filtr	borsilikátová tkanina
-	těsnění	NBR
upozornění k materiálu		odpovídá RoHS obsahuje látky LABS (bránící nanášení laků)

Velmi jemné filtry PFML, řada L

technické údaje

Rozměry – velikost 90

modely CAD ke stažení → www.festo.com



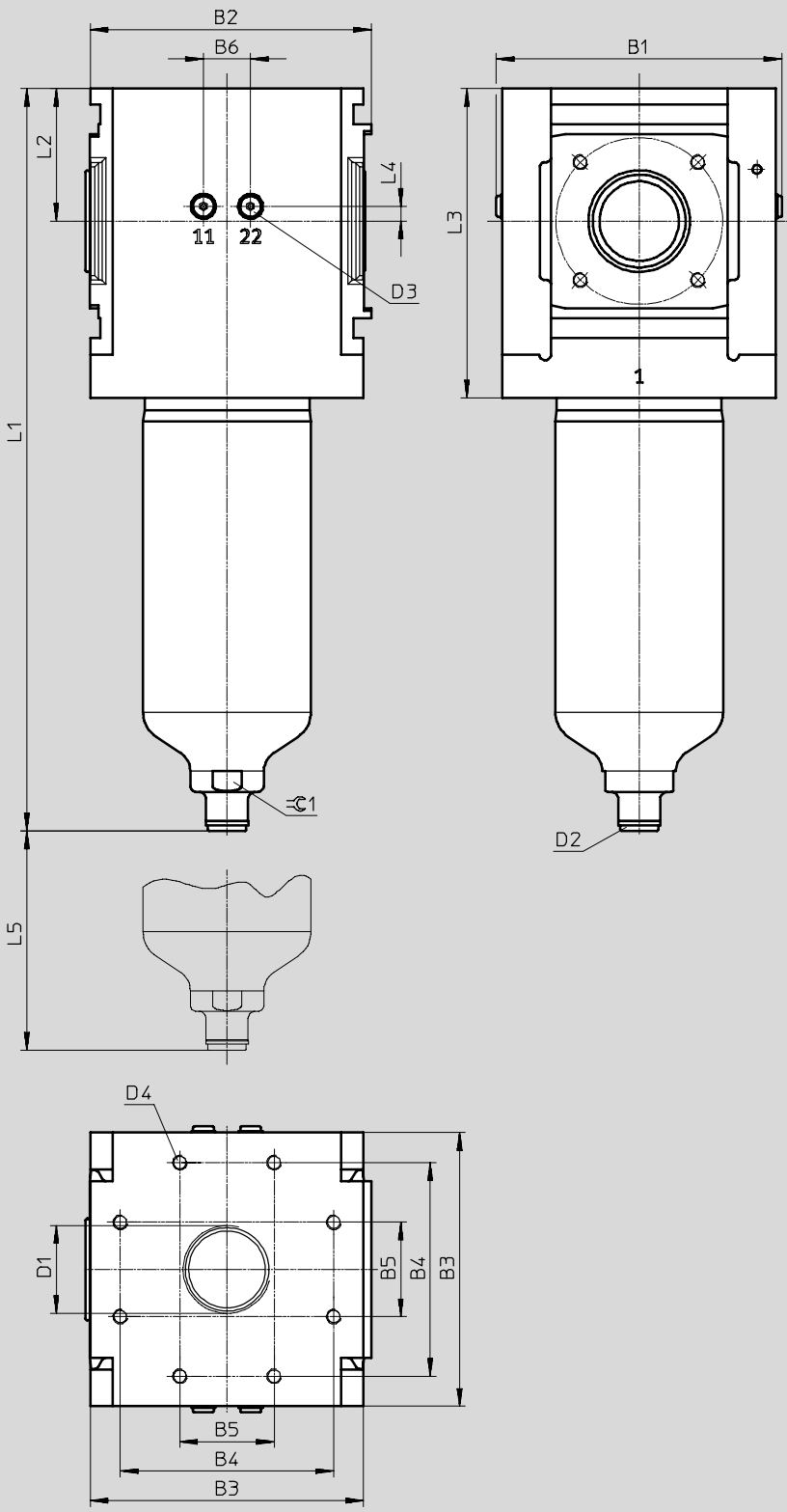
typ	B1	B2	B3	B4	B5	B6	B7	D1	D2	D3	D4	L1	L2	L3	L5	±0.1
PFML-90-HP3-AST	159	137	140	112	64	32	135	G1	G1/2	G1/8	M10	442	58	148	210	46

Velmi jemné filtry PFML, řada L

technické údaje

Rozměry – velikost 186

modely CAD ke stažení → www.festo.com



typ	B1	B2	B3	B4	B5	B6	D1	D2	D3	D4	L1	L2	L3	L4	L5	±0.1
PFML-186-HP3-AST	194	191	186	145	64	32	G2	G½	G¼	M10	504	90	210	10	210	46
PFML-186-HP3-H-AST											522		236	200		

Velmi jemné filtry PFML, řada L

technické údaje

Údaje pro objednávky				
průtok	velikost 90		velikost 186	
	č. dílu	typ	č. dílu	typ
standardní	1612487	PFML-90-HP3-AST	1364705	PFML-186-HP3-AST
velký průtok	-		1624062	PFML-186-HP3-H-AST

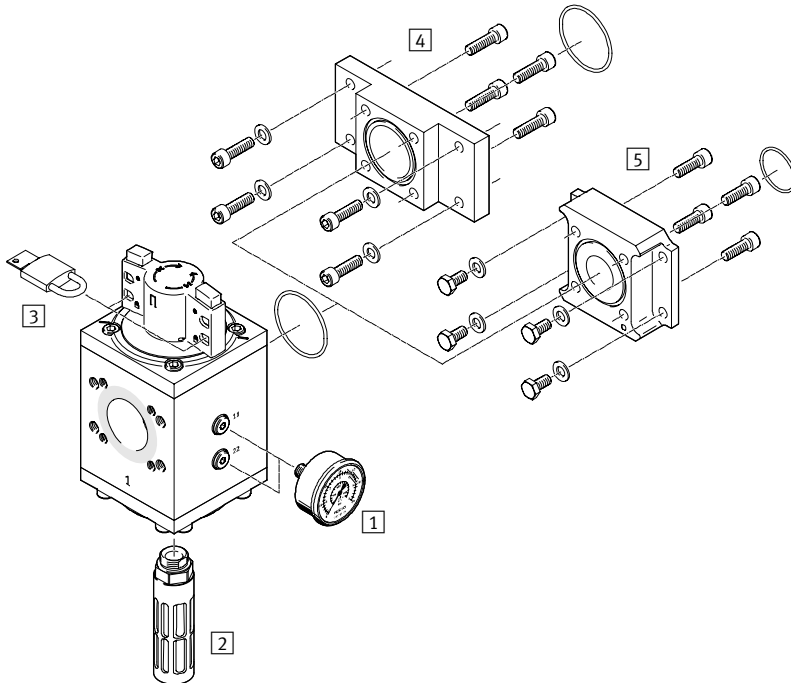
Údaje pro objednávku – příslušenství		
průtok	č. dílu	typ
filtrační vložky		
standardní	1334716	PFEL-G2-A
velký průtok	1471578	PFEL-G212-H-A

Spínací ventily PVEL, řada L

přehled periferních zařízení a vysvětlení typového značení

Příslušenství

velikost 124



Upevňovací prvky a příslušenství		→ strana/internet
1	manometry PAGL	49
2	tlumiče hluku U-1/2-B	51
3	visací zámky (pouze pro PVEL-H-124-HP3) LRVS-D	51
4	sady přípojovacích desek (k alternativnímu připojení na horní stranu velmi jemného filtru PFML-186) PAML-CP-186-HP3-E1	na vyžádání
5	sady spojovacích desek (k alternativnímu připojení na horní stranu velmi jemného filtru PFML-90) PAML-CP-90-HP3-E1	na vyžádání

Typové značení

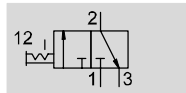
	PVEL	-	H	-	124	-	HP3
funkce							
PVEL	spínací ventil, řada L						
ovládání							
H	ovládané ručně						
P	ovládané pneumaticky						
velikost							
124	124 mm						
rozsah tlaku							
HP3	0 ... 50 barů						

Spínací ventily PVEL, řada L

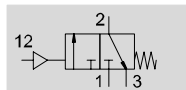
technické údaje

funkce

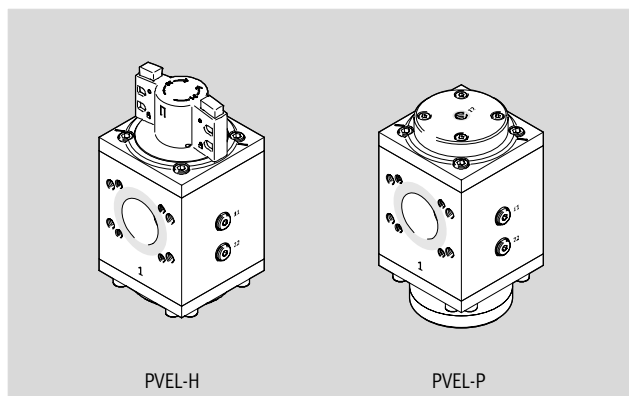
PVEL-H, ovládané ručně



PVEL-P, ovládané pneumaticky



- - rozsah teplot
-10 ... +60 °C
- - provozní tlak
0 ... 50 barů



Ventily PVEL-H mají mezipolohu s aretací, která umožňuje pomalý náběr tlaku zařízení (slow-start). Značka na horní straně víka ukazuje polohu

otočné hlavice pro funkci slow-start. Ventil PVEL-H lze zamkout až 4 visacími zámky. Ventil PVEL-P se spíná vnějším

pneumatickým signálem a má uvnitř škrceň. Díky škrceň nárůstu řídicího tlaku je možné zajistit pomalé spínání.

- manometr lze připojit na přední i zadní stranu, vždy jedno připojení pro provozní a výstupní tlak
- rozhraní pro přírubu SAE 2½"

Obecné technické údaje		
typ	PVEL-H	PVEL-P
jmenovitá světlost DN	54	
připojení pneumatiky 3	G½	
připojení řídicího tlaku 12	–	G¼
ovládání	ruční	pneumatické
konstrukce	pístové šoupátko	
upevnění	montáž do vedení	
montážní poloha	libovolná	
zabezpečení ovládání	otočná hlavice s aretací, s příslušenstvím uzamykatelná	–
funkce ventilu	ventil 3/2, bistabilní	ventil 3/2, monostabilní, v klidu uzavřený
funkce odvětrání	nelze škrtit	
návrat do základní polohy	nucené vedení	mechanickou pružinou
řízení	přímé	
napájení řídicím tlakem	–	vnější
princíp těsnění	měkké	

Provozní a okolní podmínky		
typ	PVEL-H	PVEL-P
provozní tlak [bar]	0 ... 50	
řídicí tlak [bar]	–	9 ... 50
provozní médium	stlačený vzduch dle normy ISO 8573-1:2010 [7:4:4] inertní plyny	
upozornění k provoznímu/řídicímu médiu	mazaný provoz je možný (od mazání pak již nelze upustit!)	
teplota okolí [°C]	-10 ... +60	
teplota média [°C]	-10 ... +60	
skladovací teplota [°C]	-10 ... +60	
odolnost korozi KBK ¹⁾	2	
značka CE (viz prohlášení o shodě) ²⁾	dle směrnice EU pro tlaková zařízení	
vhodnost pro potravinářství ²⁾	viz rozšířené informace o materiálech	

1) Třída odolnosti korozi 2 dle normy Festo 940 070: konstrukční díly s mírnějšími nároky na odolnost korozi. Vnější viditelné části s požadavky především na vzhled povrchu, který je vystaven přímému kontaktu s okolní pro průmysl běžnou atmosférou, respektive látkami, jako jsou chladicí látky a maziva.
2) další informace na www.festo.com/sp → certifikáty

Spínací ventily PVEL, řada L

technické údaje

FESTO

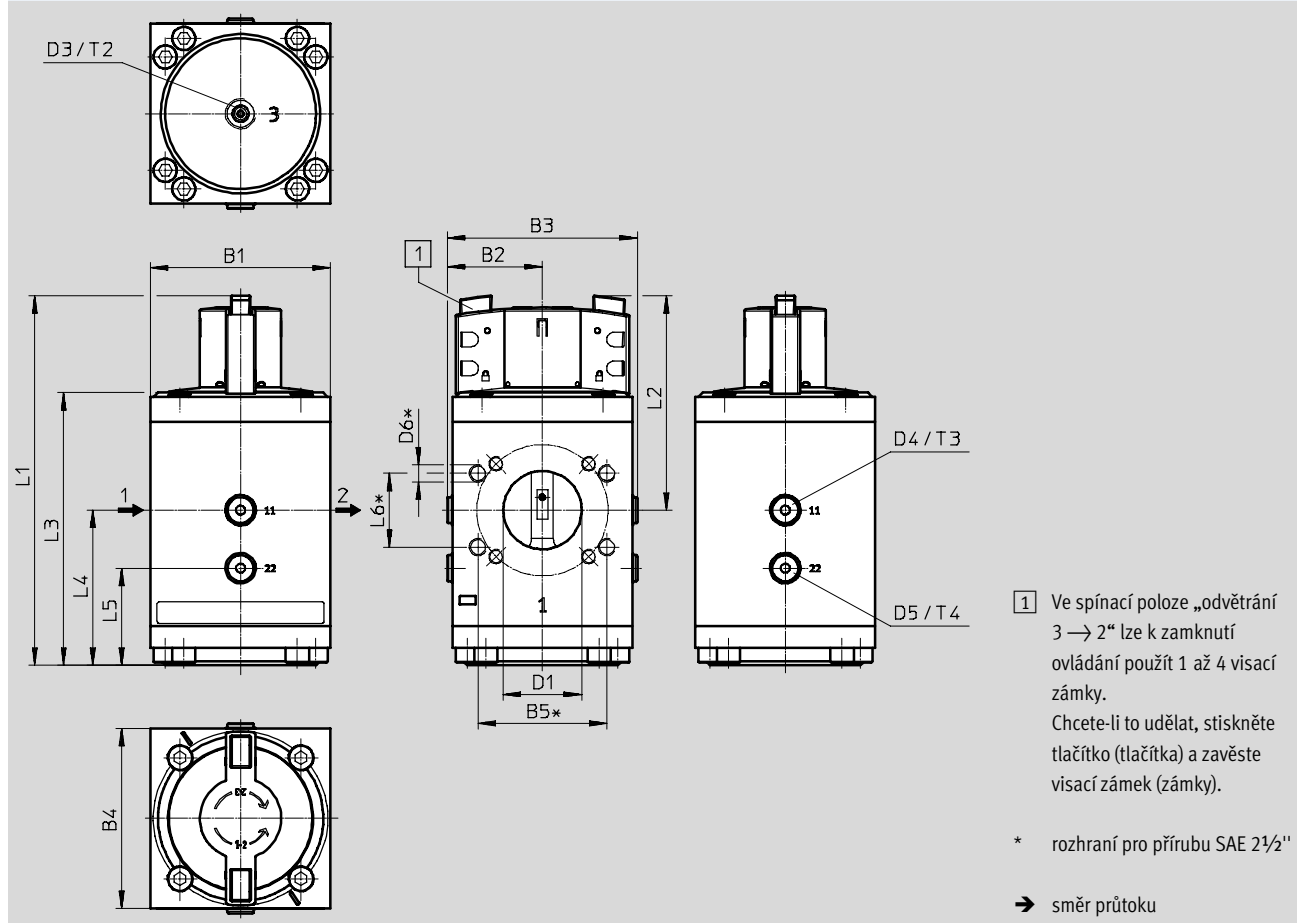
Hmotnosti [g]		
typ	PVEL-H	PVEL-P
spínací ventil	5900	6900

Materiály	
těleso	tvárný legovaný hliník
pístové šoupátko	tvárný legovaný hliník
otočná hlavice	POM
těsnění	NBR PE
upozornění k materiálu	odpovídá RoHS obsahuje látky LABS (bránící nanášení laků)

Rozměry – velikost 124

modely CAD ke stažení → www.festo.com

PVEL-H



typ	B1	B2	B3	B4	B5	D1 Ø	D3	D4	D5	D6
PVEL-H	124	65,5	131	124	88,9	54	G½	G¼	G¼	M12x18

typ	L1	L2	L3	L4	L5	L6	T2	T3	T4
PVEL-H	~255	148	188	107	67	50,8	14	12	12

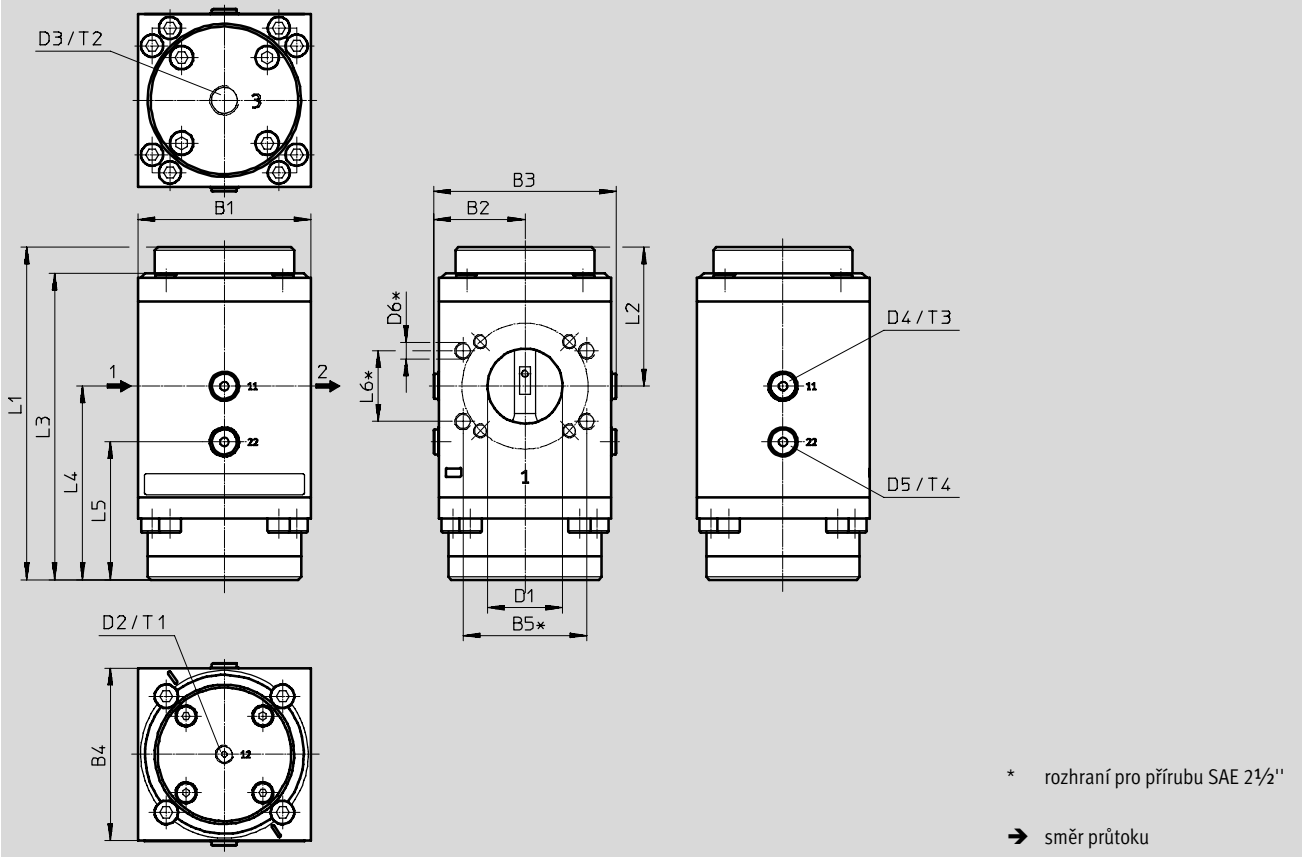
Spínací ventily PVEL, řada L

technické údaje

Rozměry – velikost 124

modely CAD ke stažení → www.festo.com

PVEL-P



* rozhraní pro přírubu SAE 2 1/2"

→ směr průtoku

typ	B1	B2	B3	B4	B5	D1 Ø	D2	D3	D4	D5	D6
PVEL-P	124	65,5	131	124	88,9	54	G1/4	G1/2	G1/4	G1/4	M12x18

typ	L1	L2	L3	L4	L5	L6	T1	T2	T3	T4
PVEL-P	~239	100	220	139	99	50,8	12	17	12	12

Údaje pro objednávky

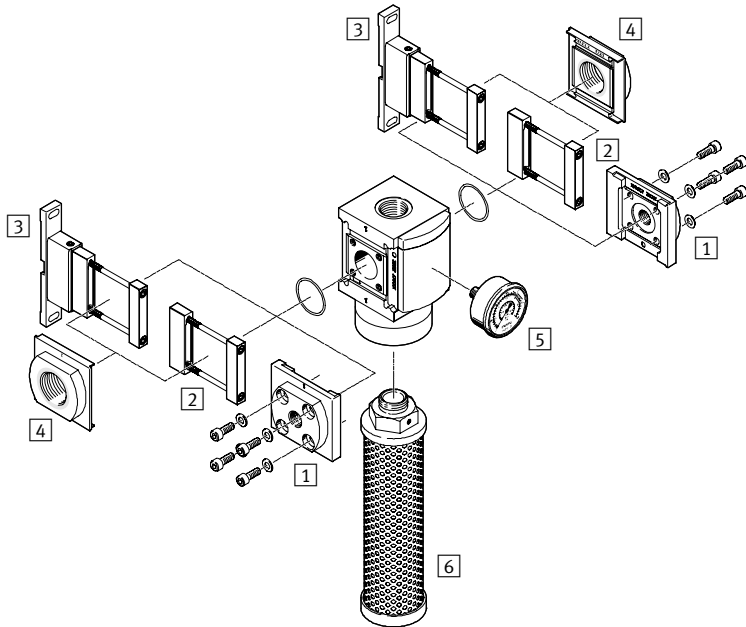
ovládání	č. dílu	typ
ruční	1629207	PVEL-H-124-HP3
pneumatické	1629205	PVEL-P-124-HP3

Rozbočovací moduly PMBL, řada L

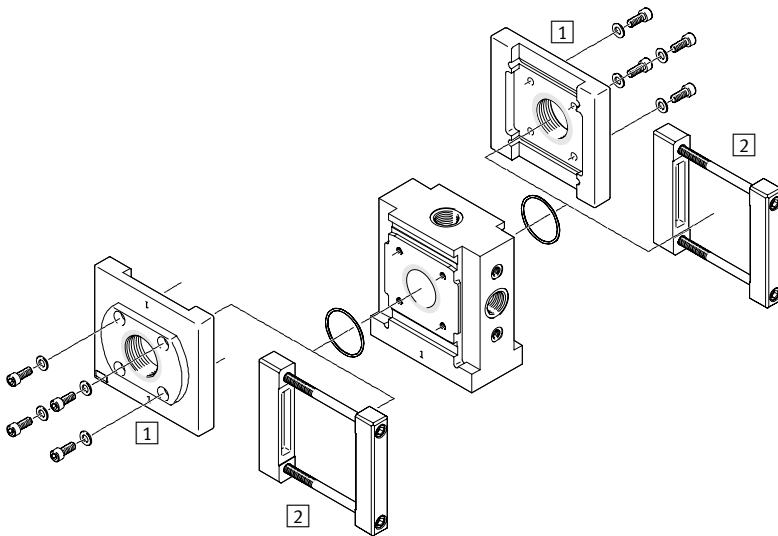
přehled periférií

Příslušenství

velikost 90



velikost 186



Upevňovací prvky a příslušenství

		→ strana/internet
1	připojovací desky PAML-CP	42
2	spojky modulů PAML-MK	45
3	upevňovací úhelníky PAML-MB	47
4	připojovací desky PAML-CP-...-G114	42
5	manometry PAGL	49
6	tlumiče hluku (pouze pro PMBL-90-HP3-E) U-G1-HD-SA	na vyžádání

Rozbočovací moduly PMBL, řada L

vysvětlení typového značení

PMBL - 90 - HP3 - [] - []

funkce

PMBL	rozbočovací modul, řada L
------	---------------------------

velikost

90	90 mm
186	186 mm

rozsah tlaku

HP3	0 ... 50 barů
-----	---------------

funkce odvětrání (pouze velikost 90 mm)

	bez funkce odvětrání
E	funkce odvětrání

velikost (pouze velikost 186 mm)

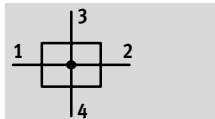
H	poloviční velikost
---	--------------------

Rozbočovací moduly PMBL, řada L

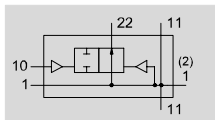
technické údaje



FESTO

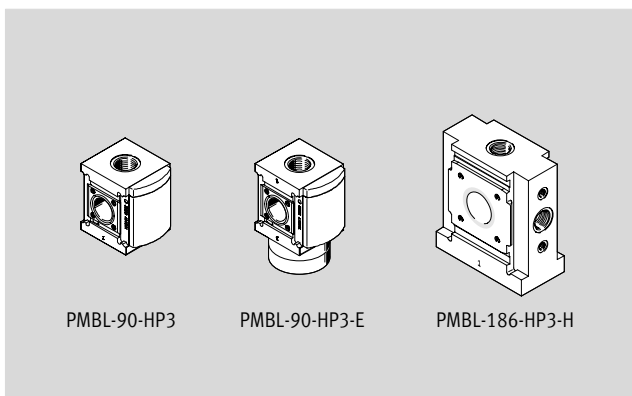
funkce
standardní



s funkcí odvětrání (PFML-90-HP3-E)



-  - rozsah teplot
+5 ... +60 °C
-  - provozní tlak
0 ... 50 barů



PMBL-90-HP3

PMBL-90-HP3-E

PMBL-186-HP3-H

- rozdělovače se 4 různými připojeními
- lze použít jako odbočku pro různé kvality stlačeného vzduchu
- držák pro přídatné moduly

Výstupy PMBL-90-HP3

- vnitřní závit G1 nahoře a dole
- vnitřní závit G1/4 vzadu a vpředu (záslepka), uzavřený záslepkou

Výstupy PMBL-90-HP3-E

- vnitřní závit G1 nahoře, vzadu a dole (připojení odvětrání)
- vnitřní závit G1/4 vpředu (záslepka), uzavřený záslepkou

Výstupy PMBL-186-HP3-H

- vnitřní závit G1 nahoře, dole a vpředu
- vnitřní závit G1/4 vpředu (2x) a vzadu

Obecné technické údaje			
velikost	90		186
typ	PMBL-90-HP3	PMBL-90-HP3-E	PMBL-186-HP3-H
jmenovitá světlost DN	36	36	54
připojení pneumatiky 3, 4	G1	-	G1
připojení pneumatiky 11	-	G1	-
připojení řídicího tlaku, funkce odvětrání 10	-	G1/4	-
připojení tlumiče hluku, funkce odvětrání 22	-	G1	-
konstrukce	rozbočovací modul	rozbočovací modul s funkcí odvětrání integrovaným ventilem 2/2	rozbočovací modul
upevnění	montáž do vedení		
montážní poloha	libovolná		

Provozní a okolní podmínky			
velikost	90		186
typ	PMBL-90-HP3	PMBL-90-HP3-E	PMBL-186-HP3-H
provozní tlak [bar]	0 ... 50		
řídicí tlak [bar]	-	0 ... 50	-
provozní médium	stlačený vzduch dle normy ISO 8573-1:2010 [-:-:-]	stlačený vzduch dle normy ISO 8573-1:2010 [7:4:4]	stlačený vzduch dle normy ISO 8573-1:2010 [-:-:-]
upozornění k provoznímu/řídicímu médiu	mazaný provoz není možný		
teplota okolí [°C]	+5 ... +60		
teplota média [°C]	+5 ... +60		
skladovací teplota [°C]	-10 ... +60		
odolnost korozi KBK ¹⁾	2		
značka CE (viz prohlášení o shodě) ²⁾	dle směrnice EU pro tlaková zařízení		
vhodnost pro potravinářství ²⁾	viz rozšířené informace o materiálech		

1) Třída odolnosti korozi 2 dle normy Festo 940 070: konstrukční délky s mírnějšími nároky na odolnost korozi. Vnější viditelné části s požadavky především na vzhled povrchu, který je vystaven přímému kontaktu s okolní pro průmysl běžnou atmosférou, respektive látkami, jako jsou chladicí látky a maziva.

2) další informace na www.festo.com/sp → certifikáty

Rozbočovací moduly PMBL, řada L

technické údaje

Hodnoty průtoku			
velikost	90		186
typ	PMBL-90-HP3	PMBL-90-HP3-E	PMBL-186-HP3-H
Normální jmenovitý průtok $q_{nN}^{1)}$ [l/min]			
v hlavním směru 1 → 2	49000	49000	117240
ve směru odvětrání 2 → 3	-	13000	-

1) měřeno při $p_1 = 6$ barů a $p_2 = 5$ barů, $\Delta p = 1$ bar

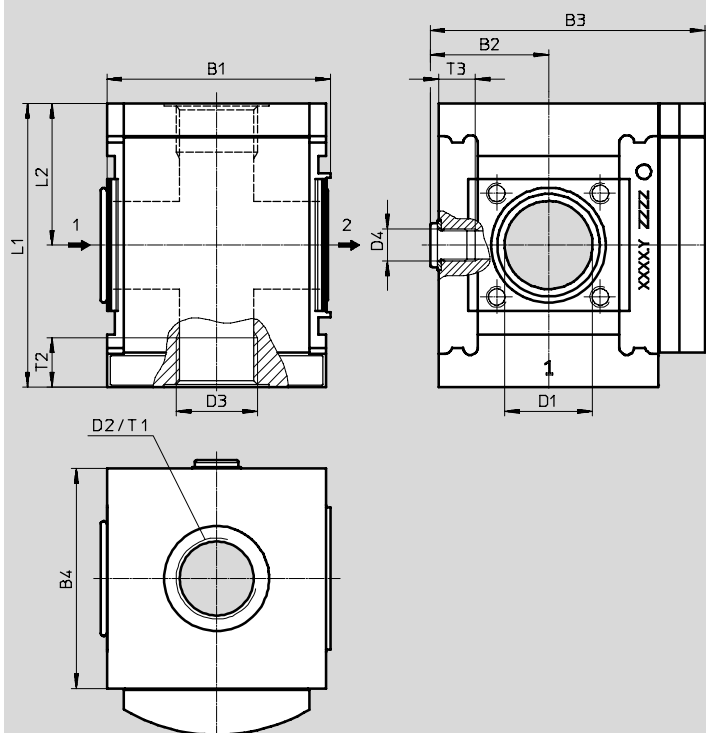
Hmotnosti [g]			
velikost	90		186
typ	PMBL-90-HP3	PMBL-90-HP3-E	PMBL-186-HP3-H
rozbočovací modul	2000	2600	7500

Materiály			
velikost	90		186
typ	PMBL-90-HP3	PMBL-90-HP3-E	PMBL-186-HP3-H
těleso	tvárný legovaný hliník		
těsnění	NBR		
		PE	-
upozornění k materiálu	odpovídá RoHS		
	obsahuje látky LABS (bránící nanášení laků)		

Rozměry – velikost 90

modely CAD ke stažení → www.festo.com

PMBL-90-HP3



typ	B1	B2	B3	B4	D1 Ø	D2	D3	D4	L1	L2	T1	T2	T3
PMBL-90-HP3	~92	~49	~113	90	36	G1	G1	G¼	116	58	20	20	15

Rozbočovací moduly PMBL, řada L

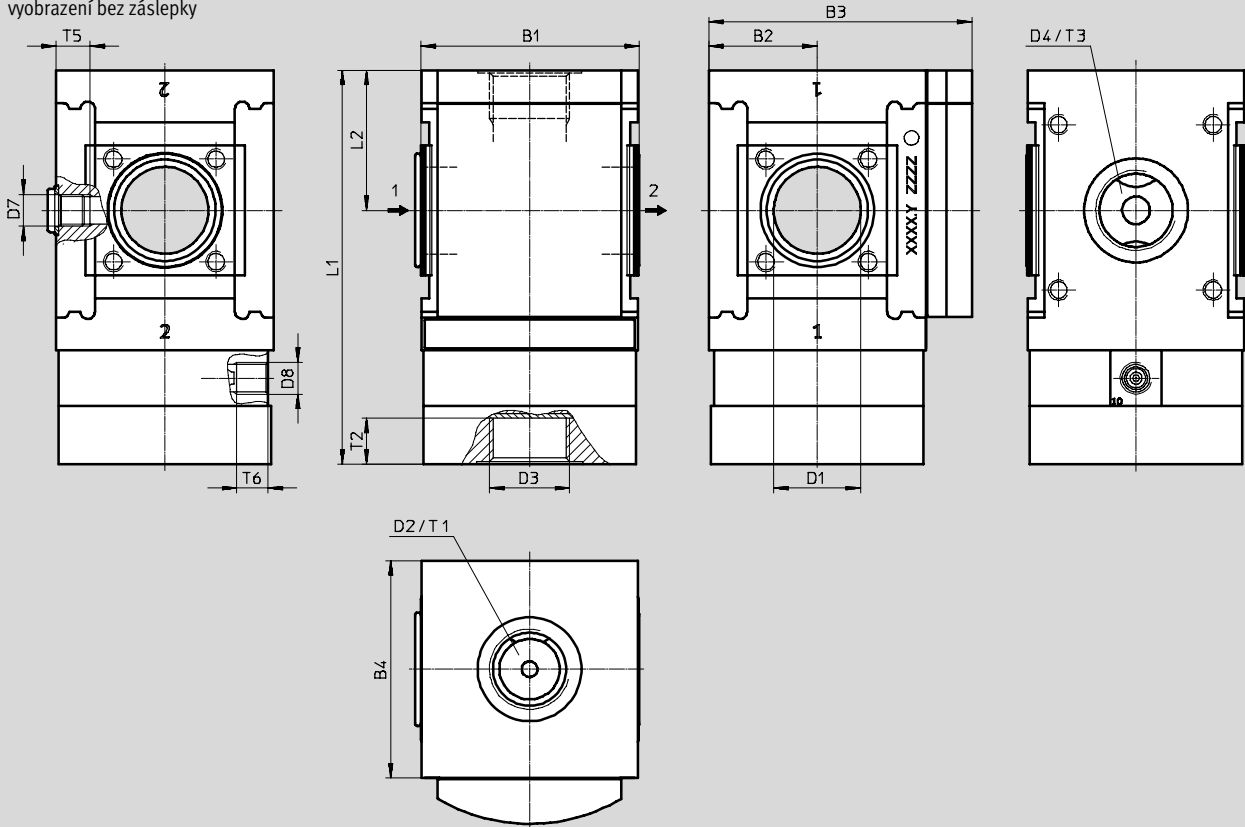
technické údaje

Rozměry – velikost 90

modely CAD ke stažení → www.festo.com

PMBL-90-HP3-E

vyobrazení bez záslepky



→ směr průtoku

typ	B1	B2	B3	B4	D1	D2	D3	D4	D7	D8	L1	L2	T1	T2	T3	T5	T6
PMBL-90-HP3-E	90	45	109	90	36	G1	G1	G1	G ¹ / ₄	G ¹ / ₄	163	58	20	19	20	14	13

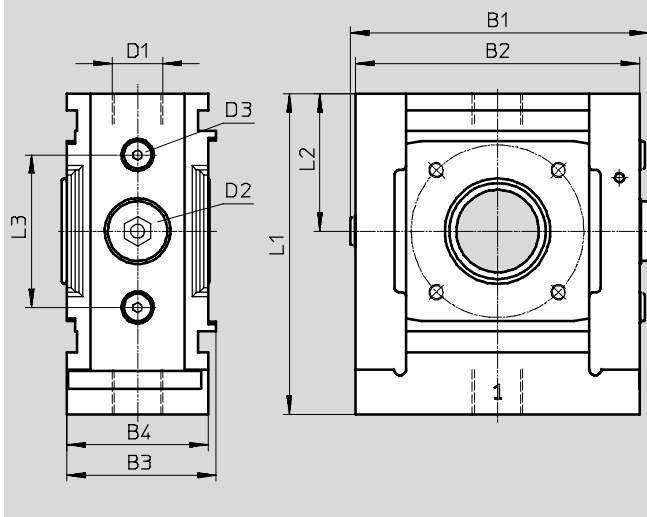
Rozbočovací moduly PMBL, řada L

technické údaje

Rozměry – velikost 186

modely CAD ke stažení → www.festo.com

PMBL-186-HP3-H



typ	B1	B2	B3	B4	D1	D2	D3	L1	L2	L3
PMBL-186-HP3-H	196	186	98	93	G1	G1	G¼	210	90	100

Údaje pro objednávky



funkce	velikost 90		velikost 186	
	č. dílu	typ	č. dílu	typ
standardní	1401366	PMBL-90-HP3	1609073	PMBL-186-HP3-H
s funkcí odvětrání	2663892	PMBL-90-HP3-E	-	-

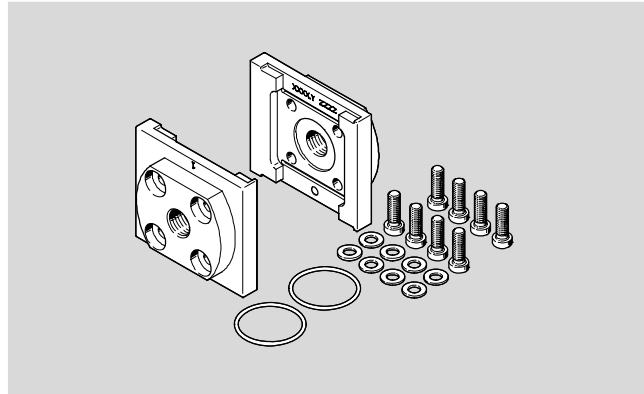
Pneumatické komponenty pro aplikace s vysokým tlakem, řada L

příslušenství

FESTO

Připojovací desky PAML-CP
s vnitřním závitem k připojení
šroubení/trubek

-  - rozsah teplot
+5 ... +60 °C
-  - provozní tlak
0 ... 50 barů



Obecné technické údaje										
velikost	90					186				
jmenovitá světlost DN	36					54				
připojení pneumatiky 1, 2	G1/4	G1/2	G3/4	G1	G1 1/4	G1/4	G1 1/4	G1 1/2	G2	G2 1/2

Provozní a okolní podmínky	
provozní tlak [bar]	0 ... 50
provozní médium	stlačený vzduch dle normy ISO 8573-1:2010 [-:-:-]
teplota okolí [°C]	+5 ... +60
teplota média [°C]	+5 ... +60
skladovací teplota [°C]	-10 ... +60
odolnost korozi KBK ¹⁾	2
značka CE (viz prohlášení o shodě) ²⁾	dle směrnice EU pro tlaková zařízení
vhodnost pro potravinářství ²⁾	viz rozšířené informace o materiálech

- 1) Třída odolnosti korozi 2 dle normy Festo 940 070:
konstrukční díly s mírnějšími nároky na odolnost korozi. Vnější viditelné části s požadavky především na vzhled povrchu, který je vystaven přímému kontaktu s okolní pro průmysl běžnou atmosférou, respektive látkami, jako jsou chladicí látky a maziva.
- 2) další informace na www.festo.com/sp → certifikáty

Materiály	
připojovací desky	tvárný legovaný hliník
šrouby	ušlechtilá ocel
těsnění	NBR
upozornění k materiálu	odpovídá RoHS

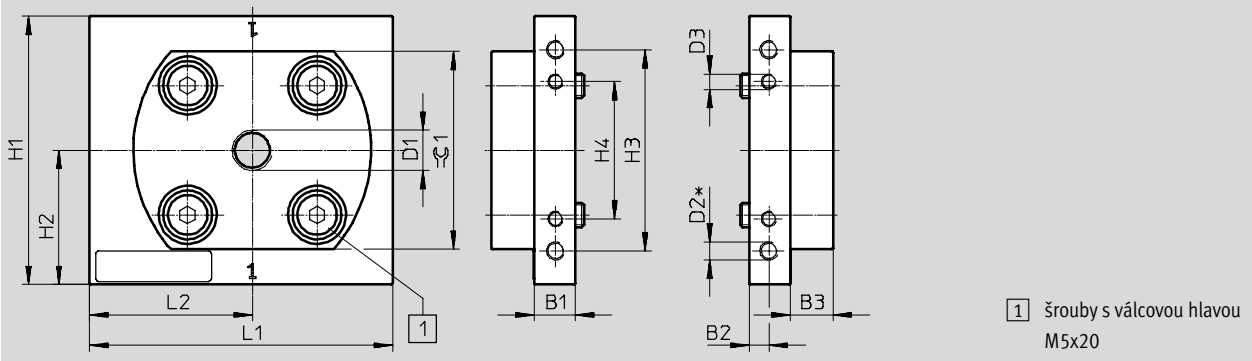
Pneumatické komponenty pro aplikace s vysokým tlakem, řada L

příslušenství

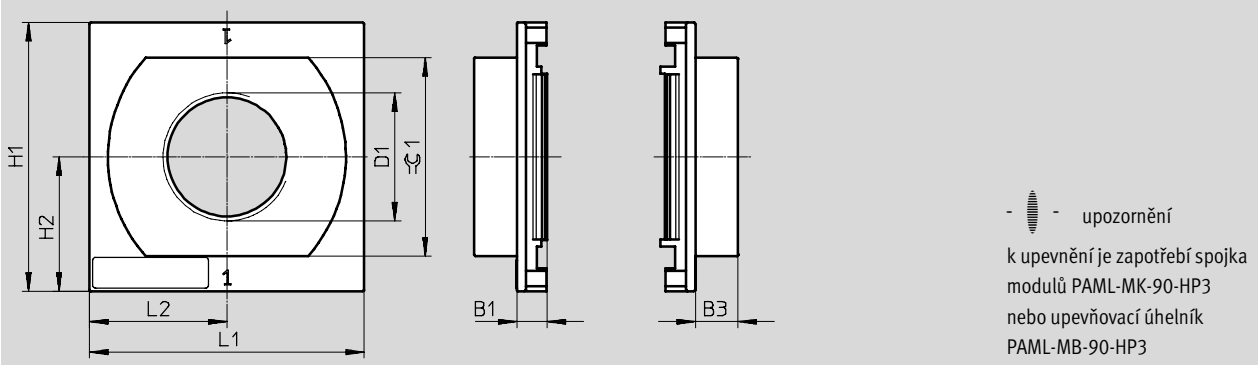
Rozměry – velikost 90

modely CAD ke stažení → www.festo.com

PAML-CP-90-HP3-G14/G12/G34/G1



PAML-CP-90-HP3-G114



typ	B1	B2	B3	D1	D2 ¹⁾	D3	H1	H2	H3	H4	L1	L2	≈C 1
PAML-CP-90-HP3-G14	13,5	6,5	14	G1/4	M6x10	M5x9	88	44	66	45	~99	~53	65
PAML-CP-90-HP3-G12				G1/2									
PAML-CP-90-HP3-G34				G3/4									
PAML-CP-90-HP3-G1				G1									
PAML-CP-90-HP3-G114	10	-		G1 1/4	-				-	-	90	45	

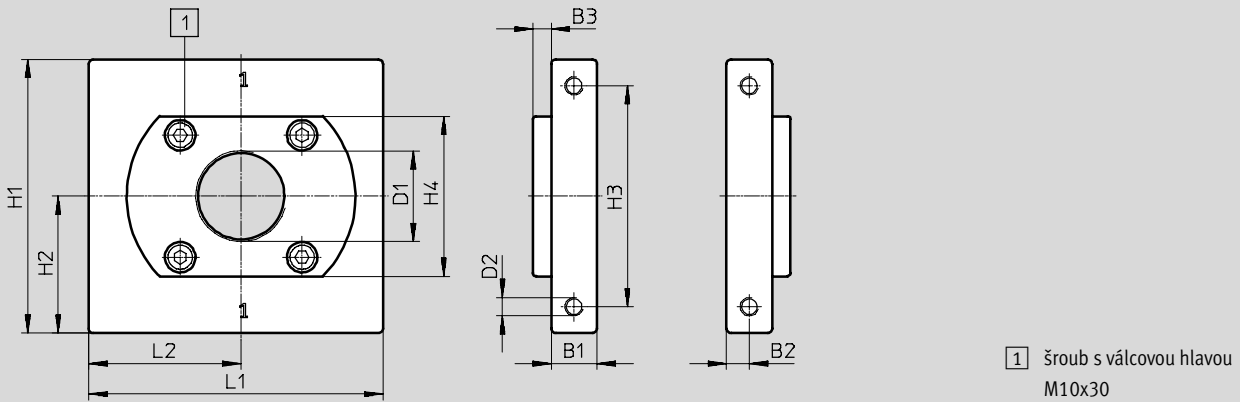
1) závit k upevnění jednotky pro úpravu stlačeného vzduchu na stěnu, bez upevňovacího úhelníku

Pneumatické komponenty pro aplikace s vysokým tlakem, řada L

příslušenství

Rozměry – velikost 186

modely CAD ke stažení → www.festo.com



typ	B1	B2	B3	D1	D2	H1	H2	H3	H4	L1	L2
PAML-CP-186-HP3-G14	30	15	12	G1/4	M12	180	90	145	105	193	100
PAML-CP-186-HP3-G114				G1 1/4							
PAML-CP-186-HP3-G112				G1 1/2							
PAML-CP-186-HP3-G2				G2							
PAML-CP-186-HP3-G212			25	G2 1/2							


Údaje pro objednávky			
velikost	připojení pneumatiky	hmotnost [g]	č. dílu typ
90	G1/4	800	1651540 PAML-CP-90-HP3-G14
	G1/2	770	1651541 PAML-CP-90-HP3-G12
	G3/4	750	1651542 PAML-CP-90-HP3-G34
	G1	730	1651543 PAML-CP-90-HP3-G1
	G1 1/4	500	1448978 PAML-CP-90-HP3-G114
186	G1/4	4700	1629300 PAML-CP-186-HP3-G14
	G1 1/4	4600	1629296 PAML-CP-186-HP3-G114
	G1 1/2	4500	1629297 PAML-CP-186-HP3-G112
	G2	4400	1629298 PAML-CP-186-HP3-G2
	G2 1/2	4900	1629299 PAML-CP-186-HP3-G212


Pneumatické komponenty pro aplikace s vysokým tlakem, řada L

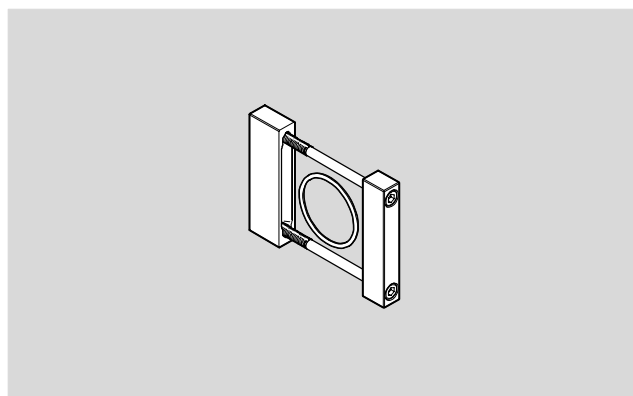
příslušenství

Spojky modulů PAML-MK

k zapojení jednotlivých jednotek
pro úpravu stlačeného vzduchu
do kombinace více jednotek

 - rozsah teplot
+5 ... +60 °C

 - provozní tlak
0 ... 50 barů



Obecné technické údaje		
velikost	90	186
jmenovitá světlost DN	36	54

Provozní a okolní podmínky		
provozní tlak	[bar]	0 ... 50
provozní médium		stlačený vzduch dle normy ISO 8573-1:2010 [-:-:-]
teplota okolí	[°C]	+5 ... +60
teplota média	[°C]	+5 ... +60
skladovací teplota	[°C]	-10 ... +60
odolnost korozi KBK ¹⁾		2
značka CE (viz prohlášení o shodě) ²⁾		dle směrnice EU pro tlaková zařízení
vhodnost pro potravinářství ²⁾		viz rozšířené informace o materiálech

1) Třída odolnosti korozi 2 dle normy Festo 940 070: konstrukční díly s mírnějšími nároky na odolnost korozi. Vnější viditelné části s požadavky především na vzhled povrchu, který je vystaven přímému kontaktu s okolní pro průmysl běžnou atmosférou, respektive látkami, jako jsou chladicí látky a maziva.

2) další informace na www.festo.com/sp → certifikáty

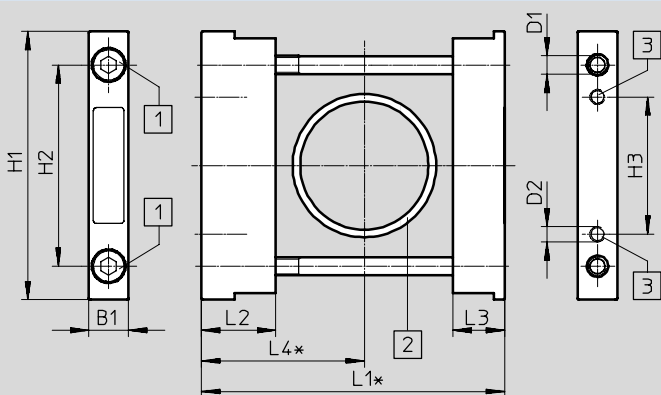
Materiály	
spojky modulů	tvárný legovaný hliník
šrouby	ušlechtilá ocel
těsnění	NBR
upozornění k materiálu	odpovídá RoHS

Pneumatické komponenty pro aplikace s vysokým tlakem, řada L

příslušenství

Rozměry – velikost 90

modely CAD ke stažení → www.festo.com



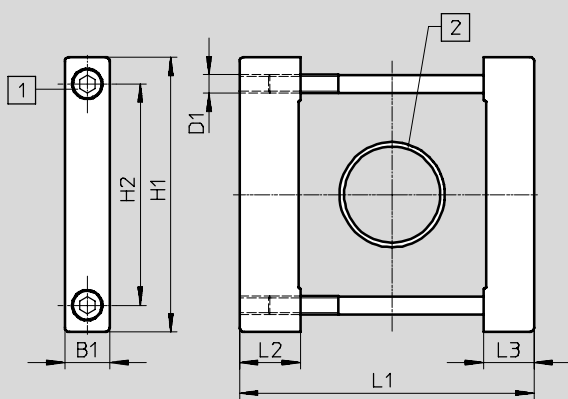
- 1 šroub s válcovou hlavou M6x85
- 2 o-kroužek 42x2,5
- 3 závit k upevnění jednotky pro úpravu stlačeného vzduchu na stěnu

typ	B1	D1	D2	H1	H2	H3	L1 ¹⁾	L2	L3	L4 ¹⁾
PAML-MK-90-HP3	13	M6	M5x9	88	66	45	99	24,4	17	~53

1) rozměr v namontovaném stavu

Rozměry – velikost 186

modely CAD ke stažení → www.festo.com



- 1 šroub s válcovou hlavou M12x160
- 2 o-kroužek 63x3

typ	B1	D1	H1	H2	L1 ¹⁾	L2	L3
PAML-MK-186-HP3	29,5	M12	180	145	193	40	33

1) rozměr v namontovaném stavu

Údaje pro objednávky

velikost	hmotnost [g]	č. dílu	typ
90	150	1367005	PAML-MK-90-HP3
186	1300	1629377	PAML-MK-186-HP3


Pneumatické komponenty pro aplikace s vysokým tlakem, řada L


příslušenství

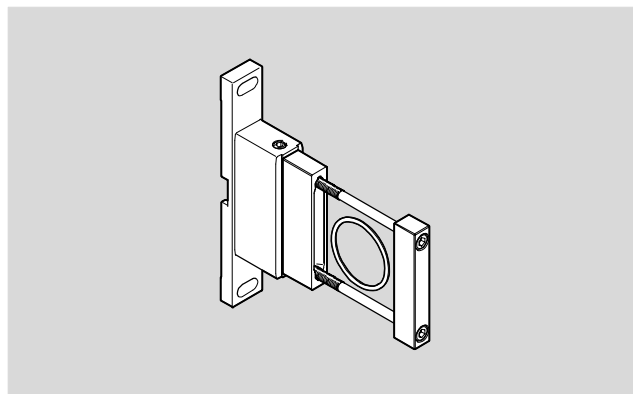
Upevňovací úhelníky PAML-MB

k upevnění kombinace jednotek pro úpravu stlačeného vzduchu na stěnu a ke spojení jednotlivých jednotek pro úpravu stlačeného vzduchu do kombinace těchto jednotek

- rychlé zavěšení a sejmutí

-  - rozsah teplot
+5 ... +60 °C

-  - provozní tlak
0 ... 50 barů



Obecné technické údaje

velikost	90
jmenovitá světlost DN	36

Provozní a okolní podmínky

provozní tlak	[bar]	0 ... 50
provozní médium		stlačený vzduch dle normy ISO 8573-1:2010 [---:--]
teplota okolí	[°C]	+5 ... +60
teplota média	[°C]	+5 ... +60
skladovací teplota	[°C]	-10 ... +60
odolnost korozi KBK ¹⁾		2
značka CE (viz prohlášení o shodě) ²⁾		dle směrnice EU pro tlaková zařízení
vhodnost pro potravinářství ²⁾		viz rozšířené informace o materiálech

1) Třída odolnosti korozi 2 dle normy Festo 940 070: konstrukční díly s mírnějšími nároky na odolnost korozi. Vnější viditelné části s požadavky především na vzhled povrchu, který je vystaven přímému kontaktu s okolní pro průmysl běžnou atmosférou, respektive látkami, jako jsou chladicí látky a maziva.

2) další informace na www.festo.com/sp → certifikáty

Materiály

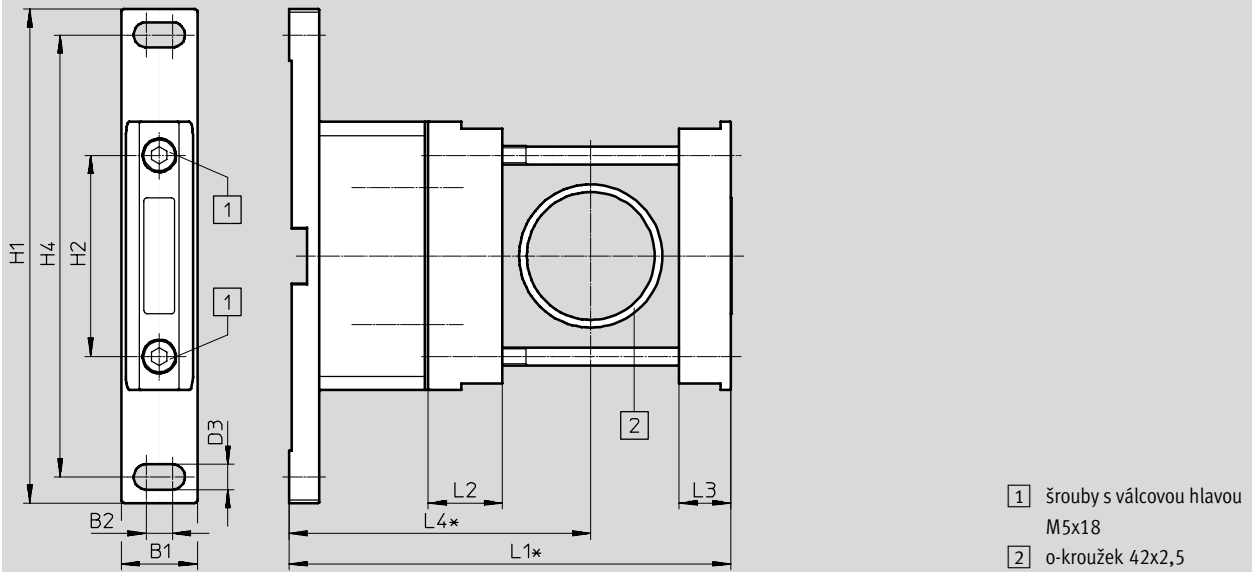
úhelník	tvárný legovaný hliník
spojky modulů	tvárný legovaný hliník
šrouby	ušlechtilá ocel
těsnění	NBR
upozornění k materiálu	odpovídá RoHS

Pneumatické komponenty pro aplikace s vysokým tlakem, řada L

příslušenství

Rozměry – velikost 90

modely CAD ke stažení → www.festo.com



typ	B1	B2	D3	H1	H2	H4	L1 ¹⁾	L2	L3	L4 ¹⁾
PAML-MB-90-HP3	25	8,5	8,3	162	66	145	~145	24,4	17	~99

1) rozměr v namontovaném stavu



Údaje pro objednávky			
velikost	hmotnost [g]	č. dílu	typ
90	300	1367323	PAML-MB-90-HP3

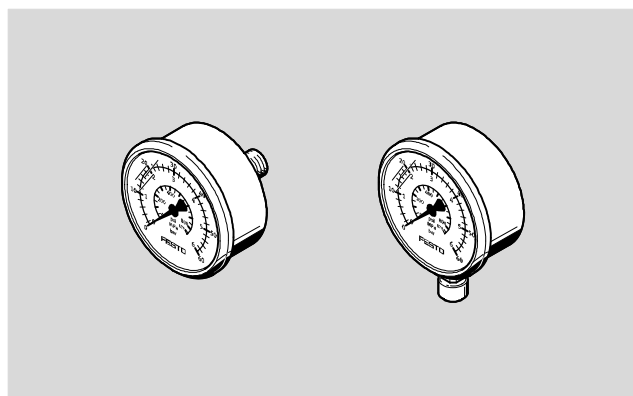
Pneumatické komponenty pro aplikace s vysokým tlakem, řada L

příslušenství

Manometry PAGL



-  - rozsah teplot
0 ... +60 °C
-  - provozní tlak
0 ... 60 barů



Technické údaje	
jmenovitá velikost	63
připojení pneumatiky	G $\frac{1}{4}$
provozní médium	inertní plyny neutrální kapaliny
upozornění k provoznímu/ řídícímu médiu	bez kyslíku bez acetylénu
konstrukce	manometr s Bourdonovým perem
odpovídá normám	EN 837-1
upevnění	montáž do vedení
místo připojení	zezadu uprostřed radiálně dole
teplota okolí [°C]	0 ... +60
teplota média [°C]	0 ... +60
skladovací teplota [°C]	-40 ... +70
třída přesnosti měření	1,6
činitel trvalého zatížení	0,75
činitel střídavého zatížení	0,66
stupeň krytí	IP65
hmotnost [g]	80

Materiály	
jmenovitá velikost	63
připojení pneumatiky	G $\frac{1}{4}$
těleso	ocel (barva: stříbrná)
průhled	PS
závitová část/ materiály ve styku s médiem	mosaz
upozornění k materiálu	odpovídá RoHS

Pneumatické komponenty pro aplikace s vysokým tlakem, řada L

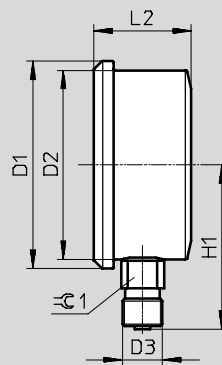
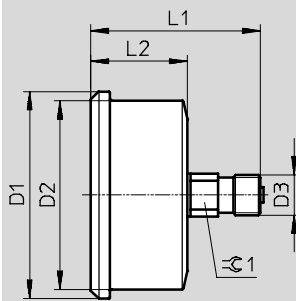
příslušenství

Rozměry

PAGL-HP3-63-60-G14

PAGL-HP3-63-60-G14-RC

modely CAD ke stažení → www.festo.com




typ	D1	D2	D3	H1	L1	L2	±0.1
	∅	∅		±0,5	±0,5	±0,5	
PAGL-HP3-63-60-G14	68	62	G1/4	-	56	32	14
PAGL-HP3-63-60-G14-RC				54	-		

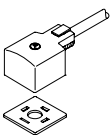
Údaje pro objednávku


jmenovitá velikost	připojení pneumatiky	provozní tlak	rozsah zobrazení		místo připojení	č. dílu	typ
			vnější stupnice	vnitřní stupnice			
63	G1/4	0 ... 60 barů	0 ... 60 barů a 0 ... 6 MPa	0 ... 870 psi	zezadu	1166938	PAGL-HP3-63-60-G14
					uprostřed		
					radiálně dole		

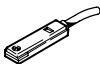
Pneumatické komponenty pro aplikace s vysokým tlakem, řada L



příslušenství



Údaje pro objednávky – tlumiče hluku U			technické údaje → internet: u	
	popis	připojení pneumatiky	č. dílu	typ
	pro PREL-90	G $\frac{3}{8}$	6843	U- $\frac{3}{8}$ -B
	pro PREL-186	G $\frac{1}{2}$	6844	U- $\frac{1}{2}$ -B
	pro PAHL	G $\frac{3}{4}$	6845	U- $\frac{3}{4}$ -B
	pro PVEL	G1	151990	U-1-B

Údaje pro objednávky – spojovací kabely KMC						technické údaje → internet: kmc	
	popis	provozní napětí	elektrické připojení	indikace stavu sepnutí	délka kabelu [m]	č. dílu	typ
	pro PAHL	24 V DC	3 piny	LED	2,5	30931	KMC-1-24DC-2.5-LED
					5	30933	KMC-1-24DC-5-LED
					10	193459	KMC-1-24-10-LED

Údaje pro objednávky – světelná těsnění MC-LD			technické údaje → internet: mc	
	popis	rozsah napájecího napětí	č. dílu	typ
	pro kabel KMC	12 ... 24 V DC	19145	MC-LD-12-24DC

Údaje pro objednávky – čidla SME-8						technické údaje → internet: sme-8		
	popis	elektrické připojení	rozsah napájecího napětí	funkce spínacího prvku	spínací výstup	délka kabelu [m]	č. dílu	typ
	pro PAHL	kabel s konektorem, 3 vodiče	12 ... 30 V DC	spínací	bipolární kontakt	0,3	150857	SME-8-S-LED-24

Údaje pro objednávky – spojovací kabely NEBU-M8				technické údaje → internet: nebu	
	elektrické připojení	počet vodičů	délka kabelu [m]	č. dílu	typ
	M8x1, přímá zásuvka	3	2,5	541333	NEBU-M8G3-K-2.5-LE3
			5	541334	NEBU-M8G3-K-5-LE3
			10	541332	NEBU-M8G3-K-10-LE3
	M8x1, úhlová zásuvka	3	2,5	541338	NEBU-M8W3-K-2.5-LE3
			5	541341	NEBU-M8W3-K-5-LE3
			10	541335	NEBU-M8W3-K-10-LE3

Údaje pro objednávky – spojovací kabely NEBU-M12				technické údaje → internet: nebu	
	elektrické připojení	počet vodičů	délka kabelu [m]	č. dílu	typ
	M12x1, přímá zásuvka	5	2,5	541330	NEBU-M12G5-K-2.5-LE5
			5	541331	NEBU-M12G5-K-5-LE5
			10	554038	NEBU-M12G5-K-10-LE5
	M12x1, úhlová zásuvka	5	2,5	567843	NEBU-M12W5-K-2.5-LE5
			5	567844	NEBU-M12W5-K-5-LE5

Údaje pro objednávky – visací zámky LRVS-D			
	hmotnost [kg]	č. dílu	typ
	120	193786	LRVS-D