

Jednotky s elektrickým válcem EPCS-BS

FESTO



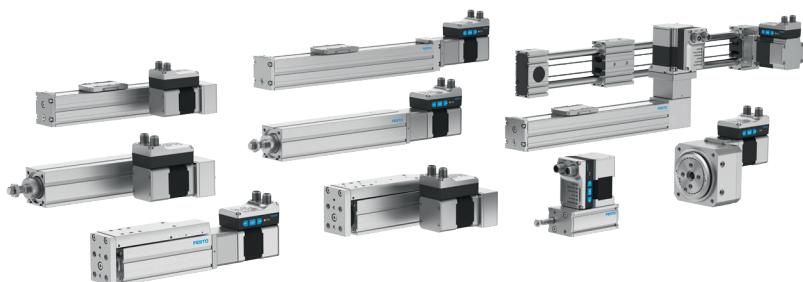
Tento výrobek je k dispozici také jako modulární mechanika,
viz elektrický válec EPCC



Hlavní údaje

Přehled

Plug and work s řadou Simplified Motion Series



IO-Link

Kombinuje především jednoduchost pneumatické techniky a výhody elektrické automatizace: řada Simplified Motion Series. Integrované pohony jsou dokonalým řešením pro toho, kdo hledá elektrickou alternativu pro nejsnazší pohybové a polohovací úlohy mezi dvěma mechanickými koncovými polohami, ale obává se komplikovaného uvádění klasických elektrických pohonů do provozu.

Provoz bez jakéhokoli softwaru, prostě podle principu „plug and work“. Vždy jsou k dispozici digitální vstupy/výstupy (DIO) a IO-Link – výrobek lze standardně řídit dvěma způsoby.

Integrované

Srdcem Simplified Motion Series je elektronika integrovaná v motoru.

Jednoduché

Při uvádění do provozu jednoduše nastavíte všechny parametry přímo na motoru:

- rychlost a sílu
- referenční koncovou polohu a tlumení
- ruční provoz

Standardizované

kabel s konektorem M12 pro řízení

- silové napájení (4 piny): přívod pro motor
- logika (8 pinů): ovládací signály, zpětné signály, napájení integrované elektroniky

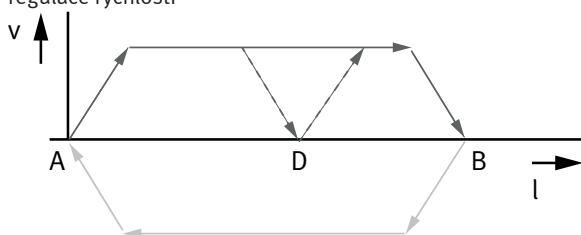
Konektivita

Lze použít rozšířené funkce prostřednictvím IO-Link:

- nastavení parametrů pohybu na dálku
- funkce kopírování a zálohování parametrů
- funkce čtení rozšířených parametrů procesu
- libovolně definované mezipolohy
- aktualizace firmwaru

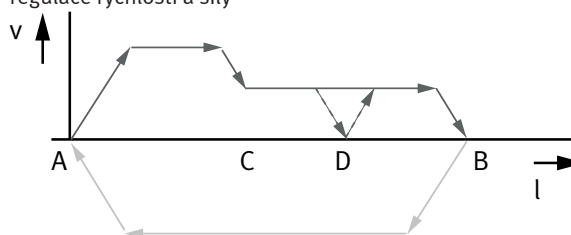
Funkce Simplified Motion Series

Základní profil pro pohyb mezi dvěma koncovými polohami: regulace rychlosti



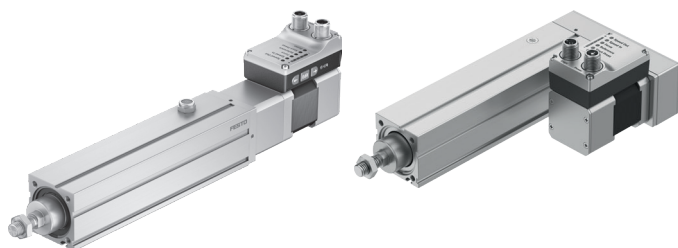
- pohony jsou vhodné pro jednoduché pohyby mezi dvěma koncovými polohami
- pro realizaci eventuálních mezilehlých poloh lze použít čidla
- libovolně nastavitelnou mezipolohou prostřednictvím IO-Link lze zastavovat pohyby na definovaném místě mezi koncovými polohami – bez čidel nebo externích dorazů

Rozšířený profil pohybů pro zjednodušenou funkci lisování a sevření: regulace rychlosti a síly



Hlavní údaje

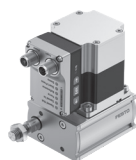
Přehled



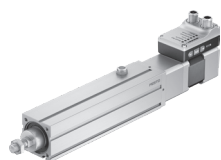
- bez externího ovladače motoru: všechna potřebná elektronika je obsažena v integrovaném pohonu
- standardně dvě možnosti řízení: digitální vstupy/výstupy a IO-Link
- kompletní řešení pro snadné pohyby mezi mechanickými koncovými dorazy
- zjednodušené uvedení do provozu: všechny parametry lze ručně nastavit přímo na pohonu
- pro uvedení do provozu nepotřebujete žádné zvláštní know-how
- standardně integrováno zpětné hlášení koncových poloh podobně jako běžnými čidly
- velmi kvalitní vřetenem s nízkým vnitřním třením
- ideální pro přesné a rychlé pohyby v třídících, rozdělovacích nebo upínacích zařízeních

Výrobky řady Simplified Motion Series

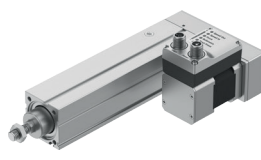
jednotky s elektrickým válcem EPCE



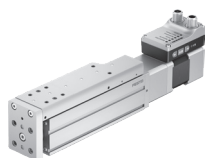
jednotky s elektrickým válcem EPCS



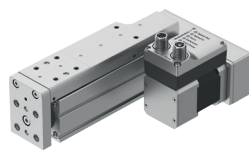
jednotky s elektrickým válcem s paralelní montáží motoru EPCS



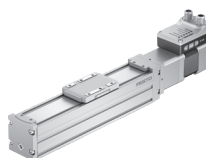
jednotky se saněmi Mini EGSS-BS-KF



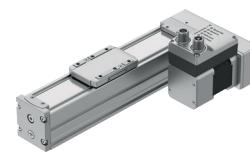
jednotky se saněmi Mini s paralelní montáží motoru EGSS-BS-KF



jednotky s pohonem vřetenem ELGS-BS-KF



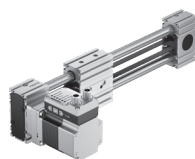
jednotky s pohonem vřetenem s paralelní montáží motoru ELGS-BS-KF



jednotky s pohonem ozubeným řemenem ELGS-TB-KF



jednotky s pohonem ozubeným řemenem ELGE

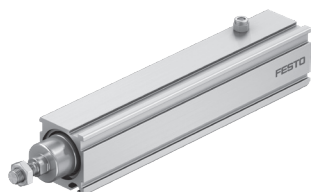


jednotky s otočným pohonem ERMS



Modulární a přizpůsobivé s motorem, sadou pro motor a ovladačem motoru

Tento výrobek je k dispozici také jako modulární mechanika, viz elektrické válce EPCC-BS:



Když jde o přizpůsobivost a adaptabilitu: kompaktní rozměry a variabilní kombinace jsou ideální, pokud se má optimálně využít montážní prostor.

- kompaktní: optimální poměr montážního a pracovního prostoru
- jedinečné: montážní systém „one-size-down“
- modulární: lze individuálně kombinovat s motorem, sadou pro motor a ovladačem motoru
- přizpůsobivé: mnoho možností montáže pro optimální integraci do strojů

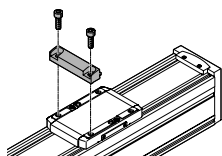
Hlavní údaje

Tabulka kombinací pohonů ELGC-TB/ELGS-TB, ELGC-BS/ELGS-BS, saní Mini EGSC-BS/EGSS-BS, elektrických válců EPCC-BS/EPCS-BS a vedení ELFC

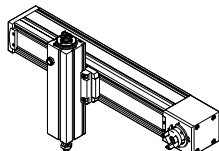
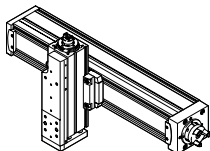
možnosti upevnění za profil nebo sadou úhelníků

	velikost	nástavbový pohon ELGC-BS/-TB; ELFC; EGSC-BS; EPCC-BS; ELGS-BS/-TB; EGSS-BS, EPCS-BS			
		25	32	45	60
základní pohon	32	■	–	–	–
ELGC-BS/-TB; ELFC; ELGS-BS/-TB	45	–	■	–	–
	60	–	–	■	–
	80	–	–	–	■

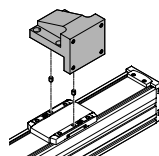
s upevněním za profil EAHF-L2-...-P-D...



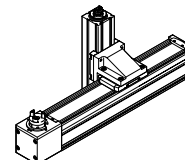
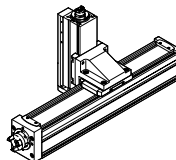
- možnost montáže: základní pohon s nejbližším menším nástavbovým pohonem



se sadou úhelníků EHAA-D-L2-...-AP



- možnost montáže: základní pohon otočený o 90° s nejbližším menším nástavbovým pohonem



Hlavní údaje

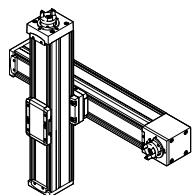
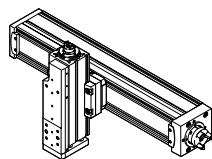
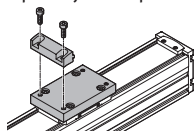
Tabulka kombinací pohonů ELGC/ELGS-TB, ELGC/ELGS-BS, saní Mini EGSC/EGSS-BS, elektrických válců EPCC/EPCS-BS a vedení ELFC
možnosti montáže s adaptační sadou nebo přímým upevněním

	velikost	nástavbový pohon ELGC-BS/-TB; ELFC; EGSC-BS; EPCC-BS; ELGS-BS/-TB; EGSS-BS, EPCS-BS				
		25	32	45	60	80
základní pohon ELGC-BS/-TB; ELFC; ELGS-BS/-TB	32		■	–	–	–
	45	–		■	–	–
	60	–	–		■	–
	80	–	–	–		■

	velikost	nástavbový pohon EGSC-BS; EGSS-BS			
		25	32	45	60
základní pohon EGSC-BS; EGSS-BS	25	■	–	–	–
	32	–	■	–	–
	45	–	–	■	–
	60	–	–	–	■

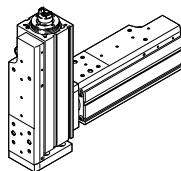
s adaptační sadou EHAA-D-L2

- možnost montáže: základní pohon s nástavbovým pohonem stejné velikosti
- možnost montáže: základní pohon s výškovým vyrovnáním s nejbližším menším nástavbovým pohonem
- při použití paralelních sad mohou vznikat kolize, v takovém případě použijte adaptační desku k výškovému vyrovnání



s přímým upevněním

- možnost montáže: základní pohon s nástavbovým pohonem stejné velikosti

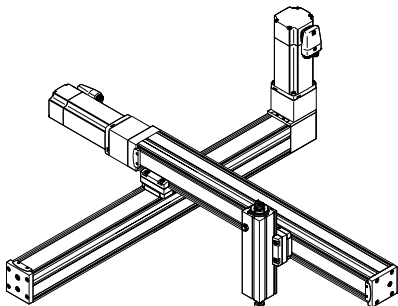


Hlavní údaje

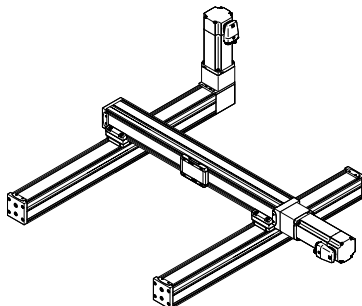
Typické manipulační systémy

Tam, kde v montážních zařízeních, u testovacích a zkušebních systémů, při manipulaci s malými díly, v elektronickém průmyslu nebo i stolních aplikacích jde o co nejkompaktnější rozměry, hodí se pohony ELGC jako manipulační systém s nejlepším využitím prostoru. Optimální poměr montážního a pracovního prostoru je zaručen kombinací velmi kompaktních přímočarých pohonů ELGC, saní Mini EGSC a elektrických válců EPCC. Společná systémová sada, architektura platformy a libovolné možnosti spojování bez adaptérů.

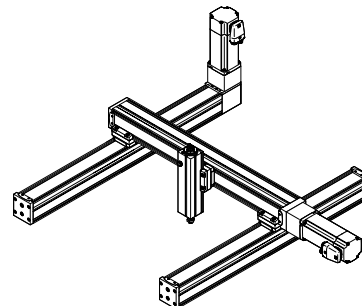
letmé uspořádání



ploché portály



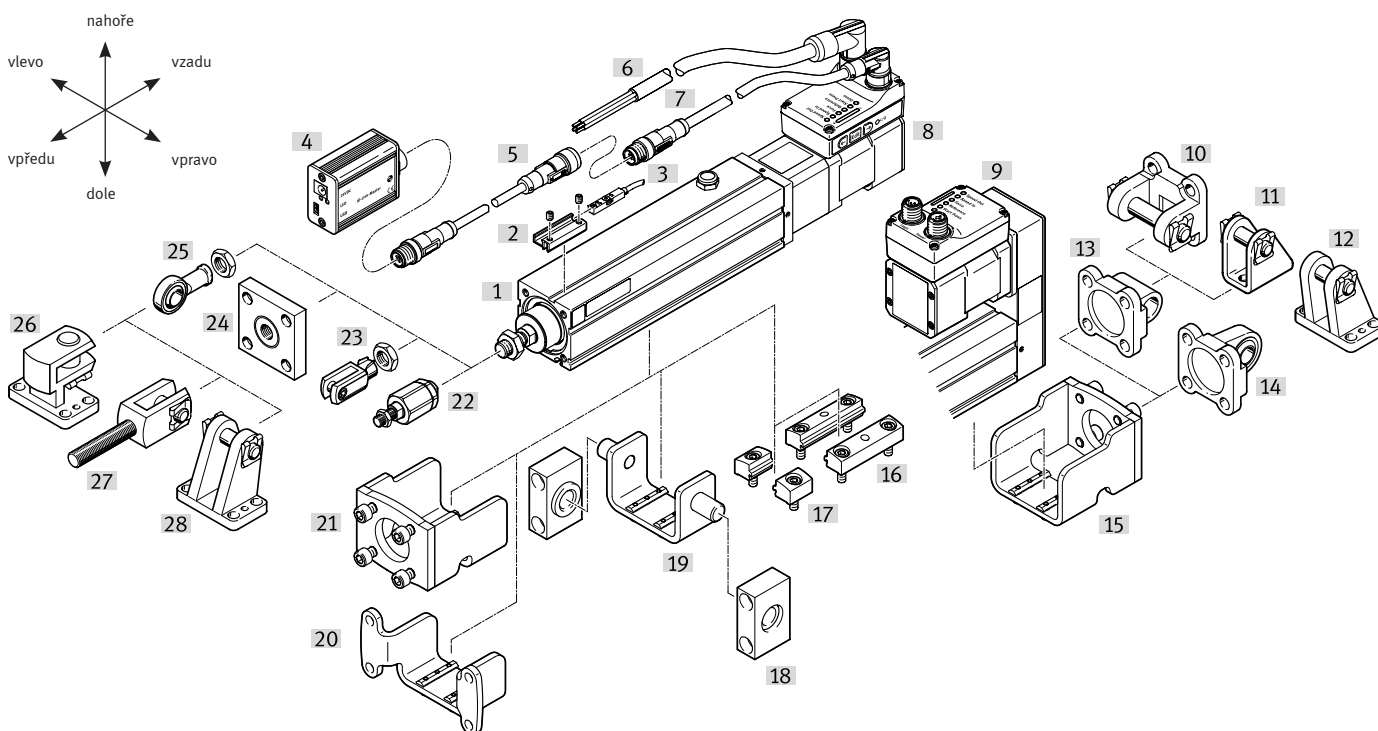
prostorový portál



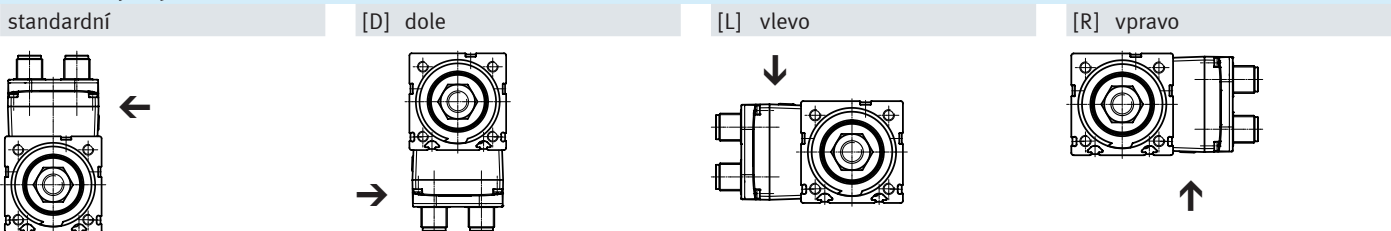
Vysvětlení typového značení

001	řada		007	druh motoru	
EPCS	elektrické válce EPCS		ST	krokový motor ST	
002	druh pohonu		008	ovladač	
BS	kuličkový závit		M	integrován	
003	velikost		009	ovládací panel	
32	32		H1	integrován	
45	45		010	protokol sítě / ovládání	
60	60		PLK	PNP a IO-Link	
004	zdvih [mm]		NLK	NPN a IO-Link	
25	25		011	snímání koncových poloh	
50	50		AA	s integrovaným snímáním koncových poloh	
75	75		012	orientace výstupu kabelů	
100	100			standardní	
125	125		D	dolu	
150	150		L	doleva	
175	175		R	doprava	
200	200		013	montážní poloha motoru	
250	250			standardní	
300	300		PL	paralelní vlevo	
350	350		PR	paralelní vpravo	
400	400		PD	paralelní dole	
500	500		PT	paralelní nahoře	
005	stoupání vřetena		014	elektrické příslušenství	
3P	3 mm			bez	
5P	5 mm		L1	adaptér pro provoz v režimu zařízení IO-Link	
8P	8 mm		015	návod k obsluze	
10P	10 mm			s návodem k obsluze	
12P	12 mm		DN	bez návodu k obsluze	
006	snímání polohy				
A	čidly (dodávají se zvlášť)				

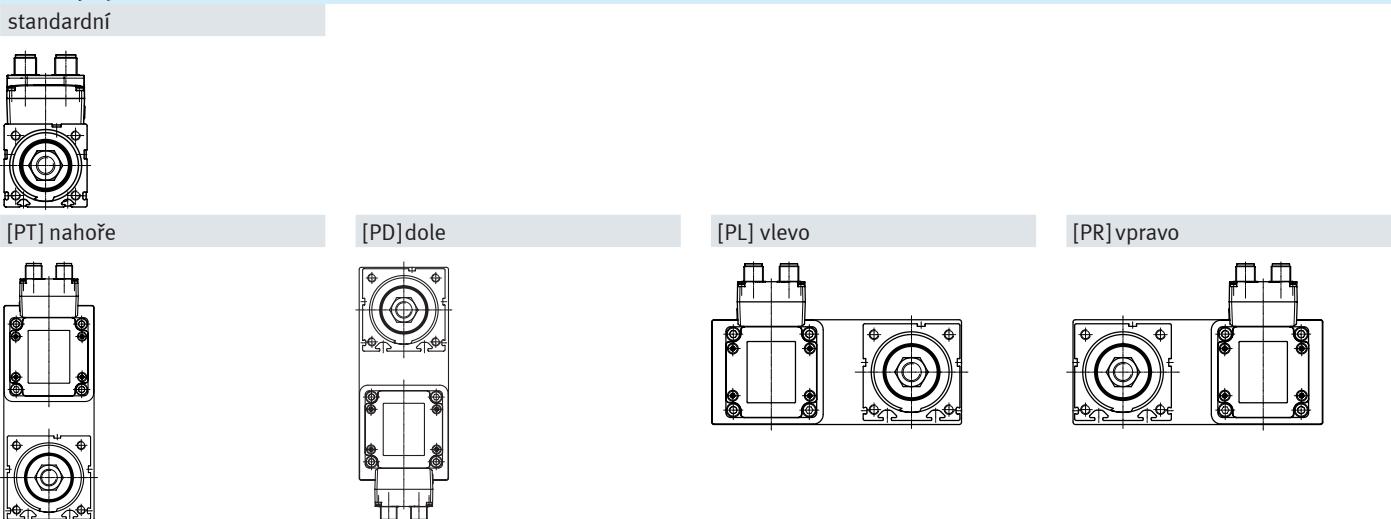
Přehled periférií



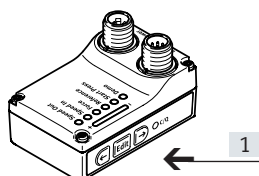
Orientace výstupu kabelů



Varianty upevnění motorů



obslužné prvky



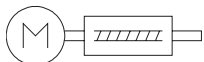
[1] tlačítka k parametrizaci a řízení

Přehled periférií

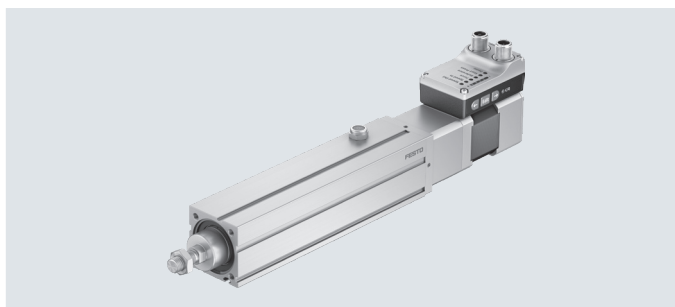
Příslušenství			
	typ/objednací kód	popis	→ strana/internet
[1]	jednotky s elektrickým válcem EPCS-BS	elektrický pohon	8
[2]	držáky pro čidla ¹⁾ EAPM-L2	pro upevnění čidla na pohon; čidla lze upevnit pouze s držákem čidel	39
[3]	čidla ¹⁾ SMT-8M	magnetická čidla do drážky T	39
[4]	IO-Link Master USB CDSU-1	pro snadné použití jednotky elektrického válce s IO-Link	40
[5]	adaptéry NEFC-M12G8	<ul style="list-style-type: none"> • spojení mezi motorem a zařízením IO-Link Master • doporučuje se jen k použití s IO-Link Port Class A Master 	40
[6]	napájecí kabely NEBL-T12	pro připojení silového napájení a napájení elektroniky	40
[7]	spojovací kabely NEBC-M12	k připojení na řídicí systém	40
[8]	axiální sady	pro axiální montáž motoru (součástí dodávky)	8
[9]	paralelní sady	pro paralelní montáž motoru (součástí dodávky)	8
[10]	kyvné příruby SNCB	při paralelní montáži motoru, pro sférické uložení	37
[11]	ložisková tělesa LBN	při paralelní montáži motoru, pro sférické uložení	38
[12]	ložisková tělesa LBG/LBG-...-R3	při paralelní montáži motoru, pro sférické uložení	38
[13]	kyvné příruby SNCL	při paralelní montáži motoru	36
[14]	kyvné příruby SNCS/CRSNCS/SNCS-...-R3	při paralelní montáži motoru	35
[15]	adaptační sady EAHA-P2	<ul style="list-style-type: none"> • k upevnění kyvné příruby a kyvných čepů na čelní stranu, • použití pouze v kombinaci s paralelní sadou EAMM-U 	33
[16]	upevnění za profil EAHF-L2-P	<ul style="list-style-type: none"> • k upevnění pohonu ze strany za profil • dírou uprostřed lze upevnění za profil aretovat na montážní ploše 	31
[17]	upevnění za profil EAHF-L2-P-S	k upevnění pohonu ze strany za profil	30
[18]	ložiskové díly LNZG	pro válec s upevněním kyvnými čepy	34
[19]	kyvná upevnění EAHS-P2	libovolná poloha v rámci délky válce	34
[20]	upevnění přírubou EAHH-P2	<ul style="list-style-type: none"> • k upevnění elektrického válce za profil • libovolná poloha v rámci délky válce 	32
[21]	adaptační sady EAHA-P2	<ul style="list-style-type: none"> • k upevnění kyvné příruby a kyvných čepů na čelní stranu, • použití pouze v kombinaci s paralelní sadou EAMM-U 	33
[22]	pružné spojky FK/CRFK	pro vyrovnávání radiálních a úhlových odchylek	38
[23]	vidlicové koncovky SG/CRSG	umožňují kyvný pohyb válce v rovině	38
[24]	spojky KSG	pro vyrovnávání radiálních odchylek	38
[25]	kloubové hlavice SGS/CRSGS	se sférickým uložením	38
[26]	příčná ložisková tělesa LQG	pro kloubovou hlavici SGS	38
[27]	vidlicové koncovky SGA	pro kyvné upevnění válce	38
[28]	ložisková tělesa LBG/LBG-...-R3	při paralelní montáži motoru, pro sférické uložení	38

1) čidla jsou volitelná a potřebná pouze ke snímání případných mezilehlých poloh

Technické údaje



- - velikost
32 ... 60
- - zdvih
25 ... 500 mm



Obecné technické údaje		32		45		60	
velikost							
konstrukce		elektrický válec s kuličkovým šroubem					
druh motoru		krokový motor					
pojištění proti pootočení/vedení		kluzné vedení					
montážní poloha		libovolná					
závit na pístnici		M8		M10x1,25		M12x1,25	
zakončení pístnice		vnější závit					
pracovní zdvih	[mm]	25, 50, 75, 100, 125, 150, 175, 200		25, 50, 75, 100, 125, 150, 175, 200, 250, 300		25, 50, 75, 100, 125, 150, 175, 200, 250, 300, 350, 400, 500	
rezerva zdvihu	[mm]	0					
max. úhel pootočení pohybové tyče	[°]	≤ ±1					
další funkce		integrované snímání koncových poloh ovládací panel					
indikace		LED					
reference		najetím na pevný doraz, kladným směrem najetím na pevný doraz, záporným směrem					
upevnění		vnitřní závity příslušenství					
max. délka kabelu							
vstupy/výstupy	[m]	15					
provoz IO-Link	[m]	20					

Mechanické údaje		32		45		60	
velikost							
vřeteno		3P	8P	3P	10P	5P	12P
stoupání vřetena	[mm/ot.]	3	8	3	10	5	12
průměr vřetena	[mm]	8	8	10	10	12	12
max. užitečná zátěž							
vodorovně	[kg]	24	24	60	40	120	56
svise	[kg]	12	9	23	13	46	18
max. posuvová síla F_x	[N]	150	150	450	250	900	375
max. přípustná radiální síla ¹⁾	[N]	75	75	180	180	230	230
opakovatelná přesnost	[mm]	±0,02					
vůle při změně směru ²⁾	[mm]	≤ 0,1					
snímání polohy		čidly (dodávají se zvlášť) prostřednictvím IO-Link					
při axiální montáži motoru							
max. rychlost ³⁾	[m/s]	0,079	0,21	0,074	0,23	0,09	0,22
rychlost „Speed Press“ ⁴⁾	[m/s]	0,01					
max. zrychlení ⁴⁾	[m/s ²]	1,5	5	1,5	5	1,5	5
při paralelní montáži motoru							
max. rychlost ³⁾	[m/s]	0,75	0,2	0,07	0,22	0,09	0,21
rychlost „Speed Press“ ⁴⁾	[m/s]	0,01					
max. zrychlení ⁴⁾	[m/s ²]	0,5	1,5	0,5	1,5	0,5	1,5

- 1) na hnací hřídeli
- 2) v novém stavu
- 3) nastavitelná v krocích po 10 %
- 4) parametr nelze změnit

Technické údaje

Elektrické údaje		32	45	60
velikost				
motor				
jmenovité napětí DC	[V]	24 (±15 %)		
jmenovitý proud	[A]	3	3	5,3
max. proudový příkon (silové napájení)	[A]	3	3	5,3
max. proudový příkon (logika)	[mA]	300		
enkodér				
vysílač polohy rotoru		absolutní enkodér, jednotáčkový (singleturn)		
princip odměřování polohy rotoru		magnetický		
rozlišení vysílače polohy rotoru	[bit]	16		
Rozhraní				
velikost		32	45	60
parametrizační rozhraní				
IO-Link		ano		
ovládací panel		ano		
digitální vstupy				
počet		2		
logika spínání		PNP NPN		
vlastnosti		galvanicky neodděleno lze konfigurovat		
specifikace		ve shodě s normou IEC 61131-2, typ 1		
pracovní rozsah	[V]	24		
digitální výstupy				
počet pozic		2		
logika spínání		PNP NPN		
vysílač polohy rotoru		absolutní enkodér, jednotáčkový (singleturn)		
vlastnosti		galvanicky neodděleno lze konfigurovat		
max. proud	[mA]	100		

Technické údaje

Technické údaje pro IO-Link				
velikost		32	45	60
režim SIO		ano		
komunikační režim		COM3 (230,4 kBaudu)		
technologie připojení		konektory		
port třídy		A		
počet portů		1		
šířka procesních dat OUT	[bajty]	2		
obsah procesních dat OUT	[bit]	1 (pohyb vpřed)		
	[bit]	1 (pohyb vzad)		
	[bit]	1 (pohyb do mezilehlé polohy)		
	[bit]	1 (potvrzení chyby)		
šířka procesních dat IN	[bajty]	2		
obsah procesních dat IN	[bit]	1 (stav zařízení)		
	[bit]	1 (stav pohybu)		
	[bit]	1 (poloha vzadu)		
	[bit]	1 (poloha vpředu)		
	[bit]	1 (mezilehlá poloha)		
obsah servisních dat IN	[bit]	32 (síla)		
	[bit]	32 (poloha)		
	[bit]	32 (rychlost)		
minimální čas cyklu	[ms]	1		
potřebná datová paměť	[kilobajty]	0,5		
verze protokolu		Device V 1.1		

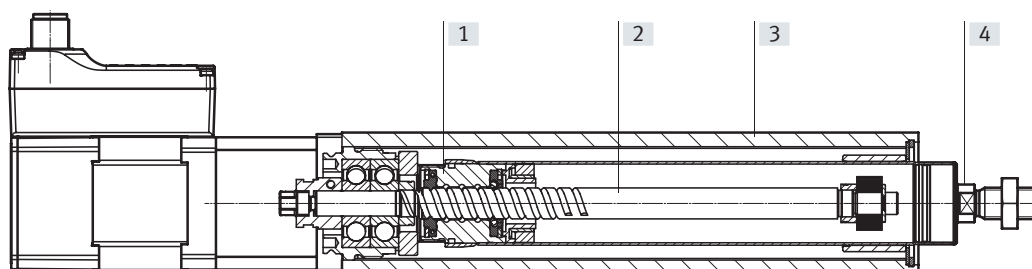
Provozní a okolní podmínky				
velikost		32	45	60
třída izolace		B		
teplota okolí	[°C]	0 ... +50		
skladovací teplota	[°C]	-20 ... +60		
upozornění k teplotě okolí		při teplotě prostředí nad 30 °C je nutné dodržet snížení výkonu o 2 % na každý °K		
sledování teploty		vypnutí při nadměrné teplotě integrovaný přesný teplotní senzor CMOS s analogovým výstupem		
relativní vlhkost vzduchu	[%]	0 ... 90 (nekondenzující)		
třída krytí		III		
stupeň krytí		IP40		
trvalá doba sepnutí	[%]	100		
značka CE		dle směrnice EU-EMC pro EMCS-ST → festo.com/sp dle směrnice EU-RoHS		
značka KC		KC-EMC		
certifikáty		RCM Mark		
odolnost vibracím		test použití v dopravě, podle normy FN 942017-4, EN 61800-2 a EN 61800-5-1 stupeň 1		
odolnost nárazům		test nárazem, podle normy FN 942017-5 a EN 61800-2, stupeň 1		
interval údržby		mazivo na celou dobu životnosti		

Hmotnosti				
velikost		32	45	60
při axiální montáži motoru				
základní hmotnost při zdvíhu 0 mm	[g]	818	1185	2294
přírůstek hmotnosti na 10 mm zdvíhu	[g]	24	41	69
pohybující se hmotnost při zdvíhu 0 mm	[g]	98	179	305
přírůstek pohybující se hmotnosti na 10 mm zdvíhu	[g]	3,3	4,9	6,5
při paralelní montáži motoru				
základní hmotnost při zdvíhu 0 mm	[g]	982	1308	2558
přírůstek hmotnosti na 10 mm zdvíhu	[g]	24	41	69
pohybující se hmotnost při zdvíhu 0 mm	[g]	98	179	305
přírůstek pohybující se hmotnosti na 10 mm zdvíhu	[g]	3,3	4,9	6,5

Technické údaje

Materiály

funkční řez



Elektrický válec

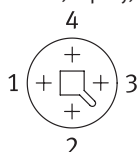
[1] matice vřetena	ocel
[2] vřeteno	válcovaná ložisková ocel
[3] těleso	tvárný legovaný hliník, hladce eloxovaný
[4] pohybová tyč	silně legovaná ocel, nerezová
upozornění k materiálu	ve shodě s RoHS obsahuje látku LABS (bránící nanášení laků)

Zapojení konektorů

elektrické napájení

konektor

M12x1, 4 piny, kódování T dle EN 61076-2-111

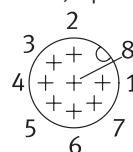


pin	funkce
1	silové napájení (24 V DC)
2	vztažný potenciál silového napájení (GND)
3	rezervováno, nepřipojeno
4	funkční uzemnění (FE)

rozhraní logiky

konektor

M12x1, 8 pinů, kódování A dle EN 61076-2-101



při použití s digitálními vstupy/výstupy

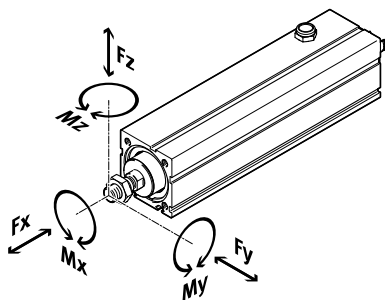
pin	funkce
1	napájení logiky (24 V DC)
2	digitální výstup 1 (poloha vpředu)
3	digitální výstup 2 (poloha vzadu)
4	vztažný potenciál napájení logiky (GND)
5	digitální vstup 1 (pohyb vpřed)
6	digitální vstup 2 (pohyb vzad)
7	rezervováno, nepřipojeno
8	vztažný potenciál napájení logiky (GND)

při použití s I/O-Link

pin	funkce
1	L+ napájení IO-Link (24 V DC)
2	rezervováno, nepřipojeno
3	komunikace C/Q k zařízení IO-Link Master
4	L – vztažný potenciál napájení IO-Link (0 V)
5	rezervováno, nepřipojeno
6	rezervováno, nepřipojeno
7	rezervováno, nepřipojeno
8	L – vztažný potenciál napájení IO-Link (0 V)

Technické údaje

Maximální přípustná zatížení na pohybovou tyč



Pokud na pohybovou tyč působí současně více sil a momentů, musejí být dodrženy následující rovnice:

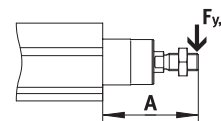
F_1/M_1 = dynamická hodnota

F_2/M_2 = maximální hodnota

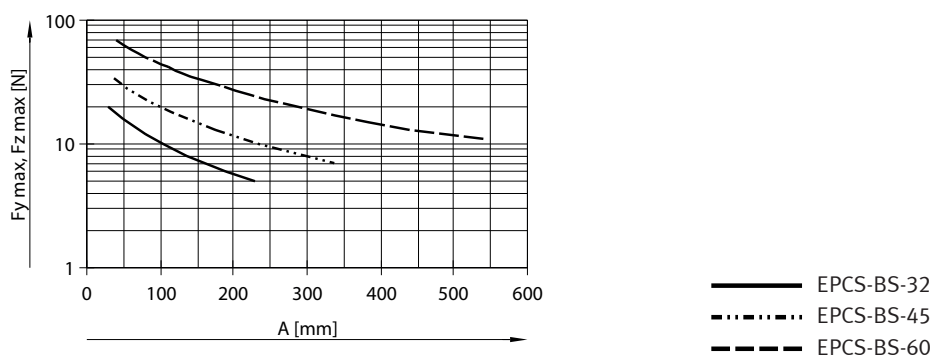
$$f_v = \frac{|F_{y1}|}{F_{y2}} + \frac{|F_{z1}|}{F_{z2}} + \frac{|M_{y1}|}{M_{y2}} + \frac{|M_{z1}|}{M_{z2}} \leq 1$$

$$|Fx| \leq Fx_{max}$$

$$|Mx| \leq Mx_{max}$$



maximální přípustné příčné síly $F_{y_{max}}$ a $F_{z_{max}}$ na pohybovou tyč v závislosti na vyložení A



velikost vřeteno	32		45		60	
	3P	8P	3P	10P	5P	12P
$F_{x_{max}}$ (statické) [N]	150	150	450	450	1000	1000
$M_{x_{max}}$ [Nm]	0					
$M_{y_{max}}, M_{z_{max}}$ [Nm]	1,5		2,9		6,4	

Upozornění

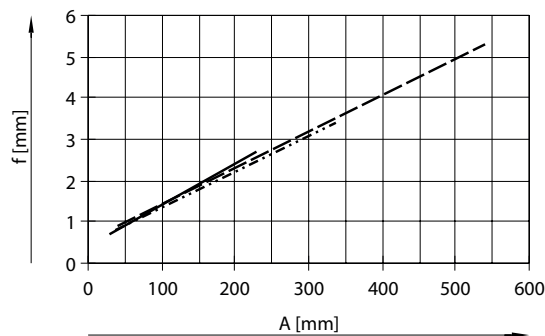
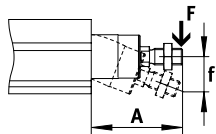
software pro návrh a výběr

Nástroj Electric Motion Sizing

→ www.festo.com/x/electric-motion-sizing

Technické údaje

Průhyb pohybové tyče f_2 v závislosti na vyložení A a příčné síle F



- EPCS-BS-32 ($F_2 = 3,5 \text{ N}$)
- ⋯ EPCS-BS-45 ($F_2 = 4,0 \text{ N}$)
- - - EPCS-BS-60 ($F_2 = 8,0 \text{ N}$)

$$f_1 = \frac{F_1}{F_2} \cdot f_2$$

f_1 = průhyb pohybové tyče příčnou silou [mm]

F_1 = příčná síla [N]

F_2 = normalizovaná příčná síla [N] (konstantní síla z diagramu)

f_2 = průhyb pohybové tyče příčnou silou [N]
(hodnota odečtená z diagramu)

Příklad: elektrický válec EPCS-32-50-8P s příčnou silou 7 N

$F_1 = 7 \text{ N}$ a $F_{\text{norm}} = 3,5 \text{ N}$

Hodnota odečtená z diagramu pro EPCS-32 a vyložení = 50 mm

$f_2 = 1 \text{ mm}$

Výpočet vyložení podle příčné síly:

$$f_1 = \frac{F_1}{F_2} \cdot f_2 = \frac{7 \text{ N}}{3,5 \text{ N}} \cdot 1 \text{ mm} = 2 \text{ mm}$$

Technické údaje

Výpočet střední posuvové síly F_{xm} u elektrických válců EPCS

Špičková hodnota posuvové síly v rámci pohybového cyklu nesmí přesáhnout maximální posuvovou sílu. Špičková hodnota je zpravidla dosahována při pohybu svisle a zrychlování směrem nahoru. Překročení maximální posuvové síly způsobuje větší opotřebení a tedy kratší životnost včetně s kuličkovým závitem. Navíc nesmí být překročena ani maximální rychlost:

$$F_x \leq F_{x\max}$$

$$a$$

$$v_x \leq v_{x\max}$$

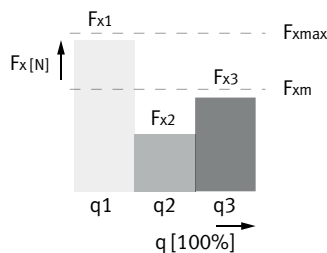
Výpočet střední posuvové síly F_{xm} (dle DIN 69051-4)

V provozu je přípustné krátkodobé překročení trvalé posuvové síly až do hodnoty maximální posuvové síly. V rámci pohybové sekvence však musí být trvalá posuvová síla dodržena:

$$F_{xm} \leq F_{x\text{trvalá}}$$

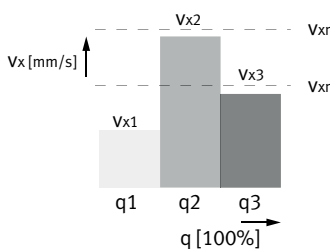
$$F_{xm} = \sqrt[3]{\sum F_x^3 \cdot \frac{v_x}{v_{xm}} \cdot \frac{q}{100}} =$$

$$F_{xm} = \sqrt[3]{F_{x1}^3 \cdot \frac{v_{x1}}{v_{xm}} \cdot \frac{q_1}{100} + F_{x2}^3 \cdot \frac{v_{x2}}{v_{xm}} \cdot \frac{q_2}{100} + F_{x3}^3 \cdot \frac{v_{x3}}{v_{xm}} \cdot \frac{q_3}{100} + \dots}$$



střední posuvová rychlost (dle DIN 69051-4)

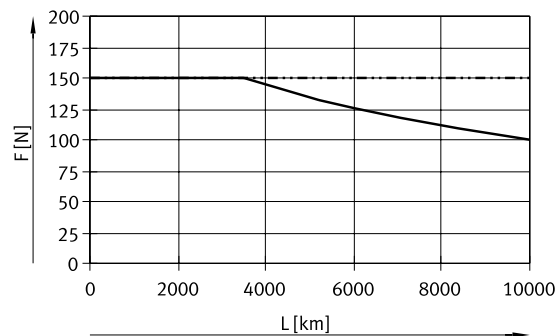
$$v_{xm} = \sum v_x \cdot \frac{q}{100} = v_{x1} \cdot \frac{q_1}{100} + v_{x2} \cdot \frac{q_2}{100} + v_{x3} \cdot \frac{q_3}{100} + \dots$$



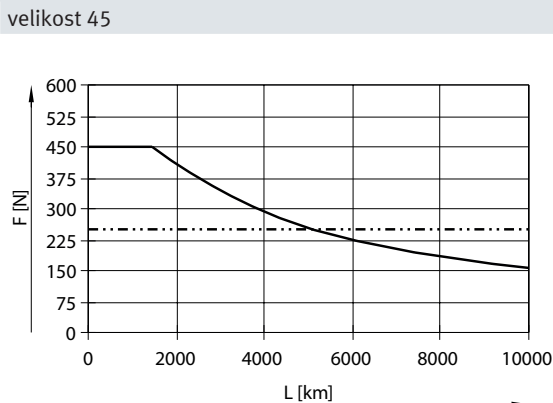
- F_x posuvová síla
- F_{xm} střední posuvová síla
- $F_{x\max}$ max. posuvová síla
- $F_{x\text{trvalá}}$ trvalá posuvová síla
- q časový podíl
- v_x posuvová rychlost
- v_{xm} střední posuvová rychlost
- $v_{x\max}$ max. posuvová rychlost

Technické údaje

Střední posuvová síla F_{xm} v závislosti na vzdálenosti L , při provozním koeficientu f_B 1,0 a pokojové teplotě

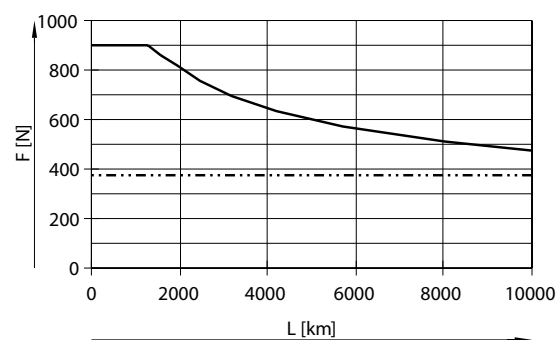


— EPCS-BS-32-3P
- - - - - EPCS-BS-32-8P



— EPCS-BS-45-3P
- - - - - EPCS-BS-45-10P

velikost 60



— EPCS-BS-60-5P
- - - - - EPCS-BS-60-12P

$$L_1 = \frac{L}{f_B^3}$$

L_1 = skutečná životnost
 L požadovaná životnost
(→ diagramy)
 f_B provozní koeficient

Životnost s přihlédnutím k provoznímu koeficientu

zatížení ¹⁾	provozní koeficient f_B	příklad použití
žádné	1,0 ... 1,2	měřicí stroje
nízké	1,2 ... 1,4	manipulace, robotika
střední	1,4 ... 1,6	lisovací procesy
silné	1,6 ... 2,0	stavebnictví, zemědělství

1) Zde jsou míněna zatížení, která působí na válec či pohybovou tyč v důsledku rázů, teploty, znečištění, nárazů a vibrací.

Upozornění

Údaje ohledně životnosti vycházejí z experimentálně zjištěných a teoreticky vypočítaných údajů (při pokojové teplotě). Životnost dosažená v praxi se může při jiných rámcových podmínkách významně od uvedených křivek lišit.

Technické údaje

Příklad návrhu

data úlohy:

- užitečná zátěž: 25 kg
- montážní poloha: vodorovně
- montážní poloha motoru: axiální
- zdvih: 150 mm
- max. přípustná doba polohování: 2 s (jeden směr)

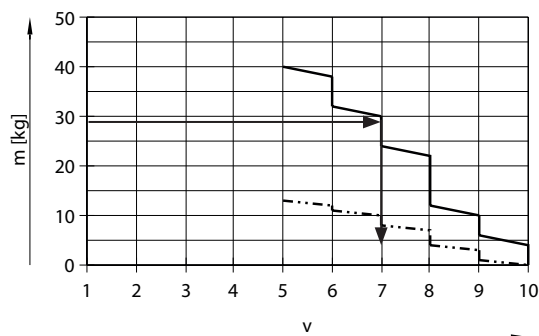
Krok 1: výběr nejmenší možné velikosti z tabulky → strana 10

Mechanické údaje

velikost	32		45		60		
vřeteno	3P	8P	3P	10P	5P	12P	
max. užitečná zátěž							
vodorovně	[kg]	24	24	60	40	120	56
kolmo	[kg]	12	9	23	13	46	18

→ nejmenší možná velikost: EPCS-BS-45-10P

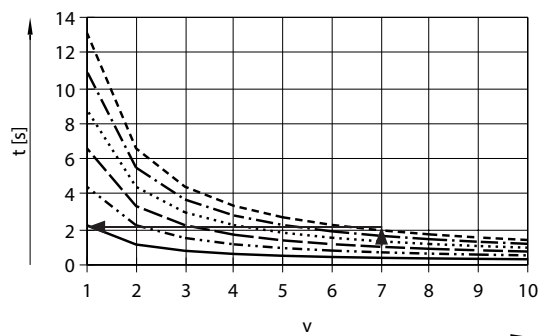
Krok 2: výběr max. rychlosti v pro užitečnou zátěž m



— vodorovně
- - - svisle

→ max. rychlost pro užitečnou zátěž: stupeň 7:

Krok 3: přechtěte min. polohovací čas t pro zdvih l



— l = 50 mm
- - - l = 100 mm
- - - l = 150 mm
- - - l = 200 mm
- - - l = 250 mm
- - - l = 300 mm

→ min. polohovací čas pro 150 mm při stupni 7: 1 s

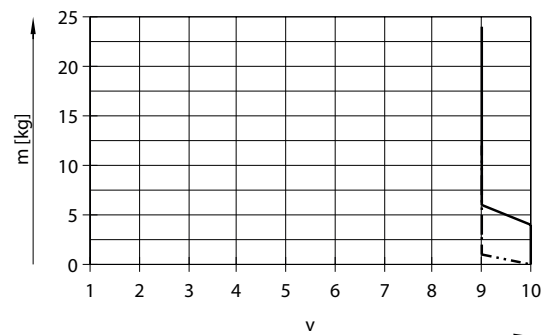
výsledek

Úlohu lze splnit s EPCS-BS-45-150-10P. Bude dosažen minimální polohovací čas (jeden směr) 1 s. Delší polohovací časy lze kdykoliv zvolit menším stupněm rychlosti.

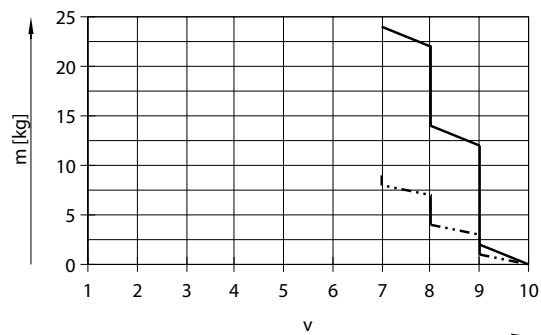
Technické údaje

Hmotnost m v závislosti na rychlosti v s axiální sadou

EPCS-BS-32-3P

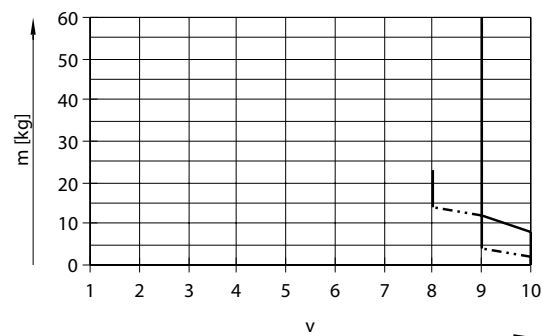


EPCS-BS-32-8P

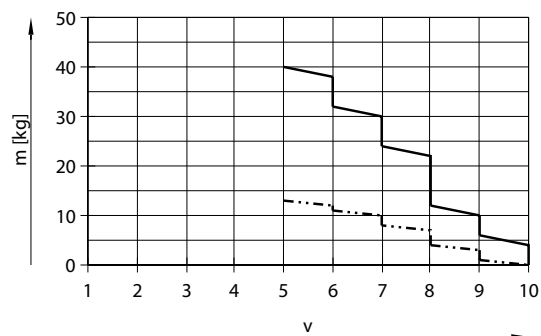


— vodorovně
- - - - - svisle

EPCS-BS-45-3P

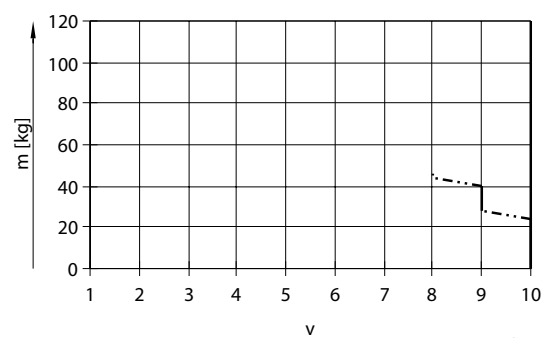


EPCS-BS-45-10P

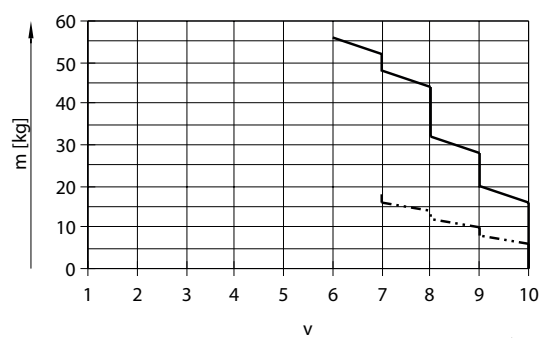


— vodorovně
- - - - - svisle

EPCS-BS-60-5P



EPCS-BS-60-12P



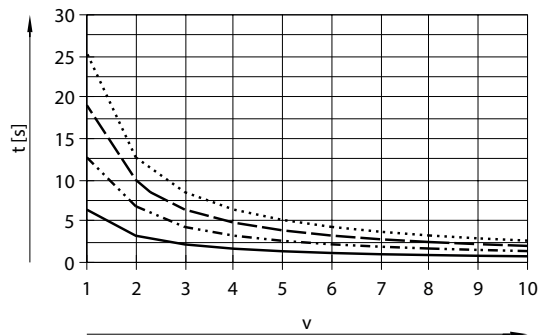
— vodorovně
- - - - - svisle

Upozornění
Čáry udávají maximální hodnoty.
Menší rychlosti lze nastavit
kdykoliv.

Technické údaje

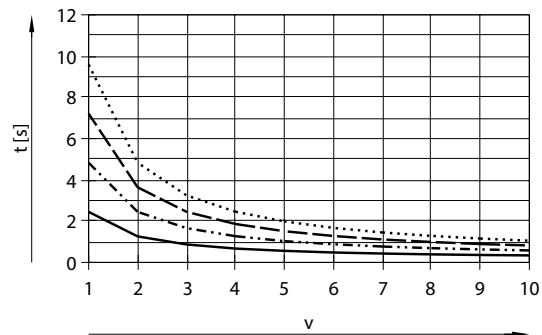
Čas polohování t v závislosti na rychlosti v a zdvihu l s axiální sadou

EPCS-BS-32-3P



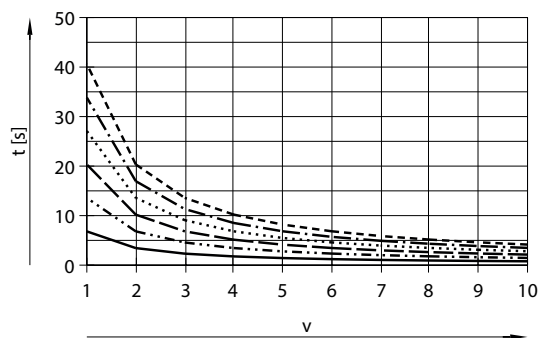
— $l = 50$ mm
 $l = 100$ mm
 - - - $l = 150$ mm
 - · - · $l = 200$ mm

EPCS-BS-32-8P



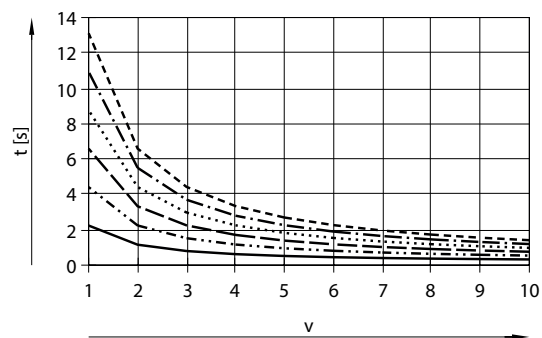
— $l = 50$ mm
 $l = 100$ mm
 - - - $l = 150$ mm
 - · - · $l = 200$ mm

EPCS-BS-45-3P



— $l = 50$ mm
 $l = 100$ mm
 - - - $l = 150$ mm
 - · - · $l = 200$ mm
 - - - - $l = 250$ mm

EPCS-BS-45-10P



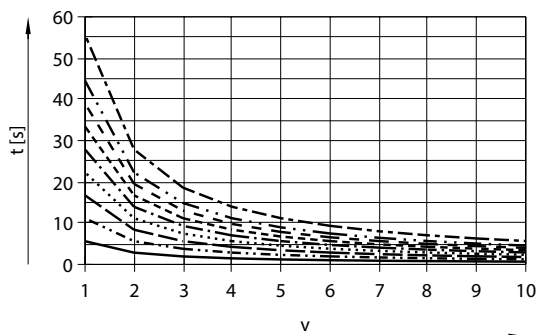
— $l = 50$ mm
 $l = 100$ mm
 - - - $l = 150$ mm
 - · - · $l = 200$ mm
 - - - - $l = 250$ mm
 - - - - - $l = 300$ mm

Technické údaje

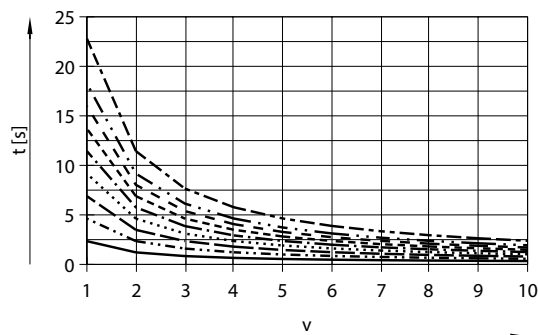
Čas polohování t v závislosti na rychlosti v a zdvíhu l s axiální sadou

EPCS-BS-60-5P

EPCS-BS-60-12P



- $l = 50 \text{ mm}$
- · - · - $l = 100 \text{ mm}$
- - - $l = 150 \text{ mm}$
- · · · · $l = 200 \text{ mm}$
- · - · - $l = 250 \text{ mm}$
- - - $l = 300 \text{ mm}$
- - - $l = 350 \text{ mm}$
- · - · - $l = 400 \text{ mm}$
- · - · - $l = 500 \text{ mm}$



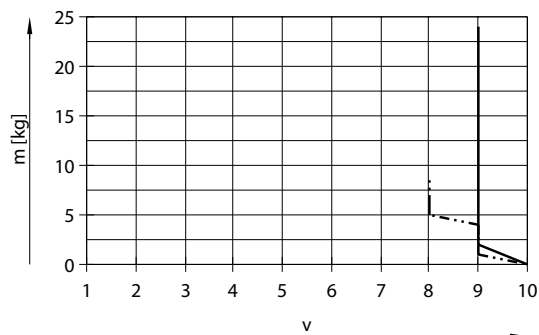
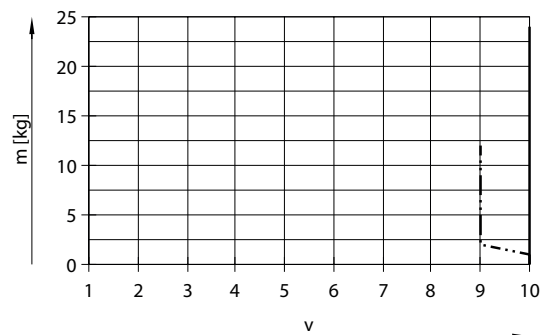
- $l = 50 \text{ mm}$
- · - · - $l = 100 \text{ mm}$
- - - $l = 150 \text{ mm}$
- · · · · $l = 200 \text{ mm}$
- · - · - $l = 250 \text{ mm}$
- - - $l = 300 \text{ mm}$
- - - $l = 350 \text{ mm}$
- · - · - $l = 400 \text{ mm}$
- · - · - $l = 500 \text{ mm}$

Technické údaje

Hmotnost m v závislosti na rychlosti v s paralelní sadou

EPCS-BS-32-3P

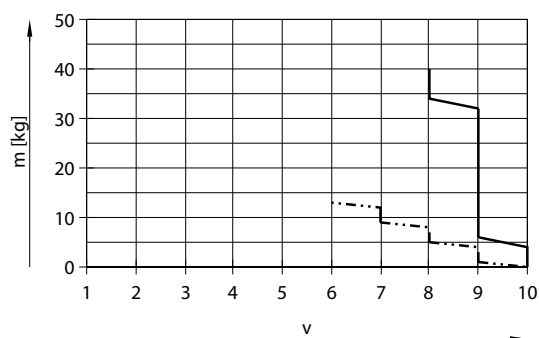
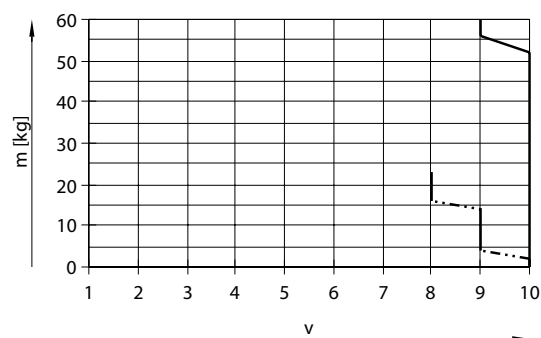
EPCS-BS-32-8P



— vodorovně
- - - - - svisle

EPCS-BS-45-3P

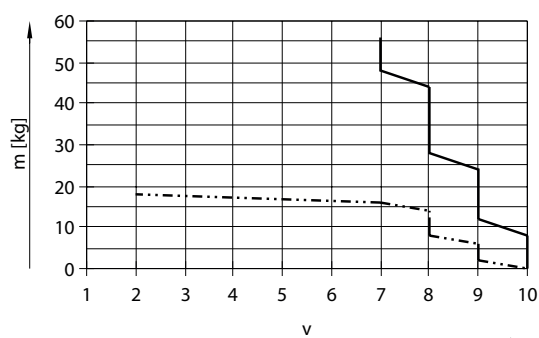
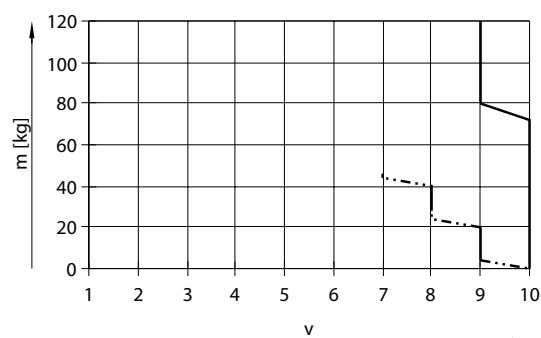
EPCS-BS-45-10P



— vodorovně
- - - - - svisle

EPCS-BS-60-5P

EPCS-BS-60-12P



— vodorovně
- - - - - svisle

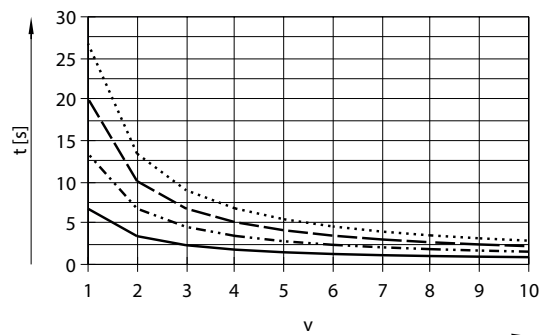
⚠ upozornění

Čáry udávají maximální hodnoty.
Menší rychlosti lze nastavit
kdykoliv.

Technické údaje

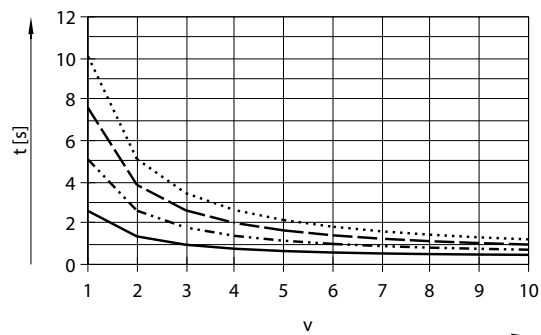
Čas polohování t v závislosti na rychlosti v a zdvíhu l s paralelní sadou

EPCS-BS-32-3P



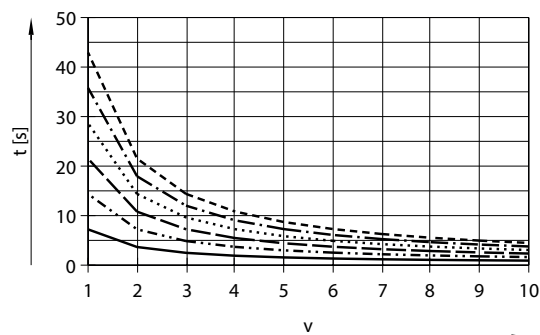
- l = 50 mm
- l = 100 mm
- - - l = 150 mm
- · - · l = 200 mm

EPCS-BS-32-8P



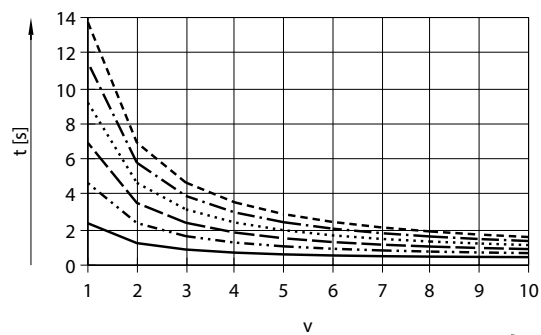
- l = 50 mm
- l = 100 mm
- - - l = 150 mm
- · - · l = 200 mm

EPCS-BS-45-3P



- l = 50 mm
- l = 100 mm
- - - l = 150 mm
- · - · l = 200 mm
- - - - l = 250 mm
- - - - l = 300 mm

EPCS-BS-45-10P

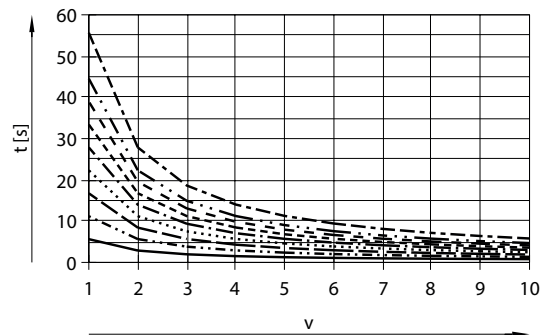


- l = 50 mm
- l = 100 mm
- - - l = 150 mm
- · - · l = 200 mm
- - - - l = 250 mm
- - - - l = 300 mm

Technické údaje

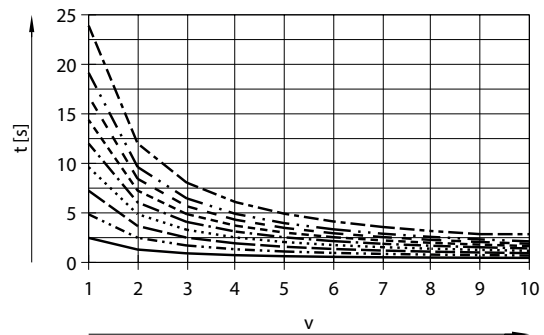
Čas polohování t v závislosti na rychlosti v a zdvíhu l s paralelní sadou

EPCS-BS-60-5P



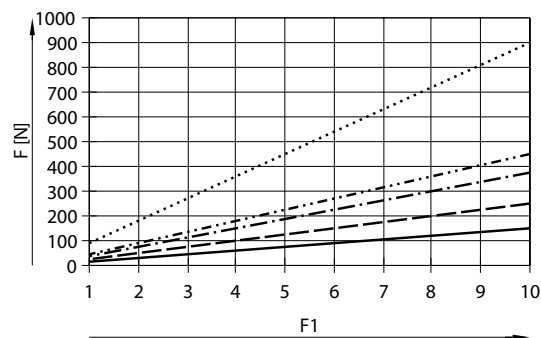
- $l = 50$ mm
- · - · - $l = 100$ mm
- - - $l = 150$ mm
- · · · · $l = 200$ mm
- · - · - $l = 250$ mm
- - - $l = 300$ mm
- - - $l = 350$ mm
- · - · - $l = 400$ mm
- · - · - $l = 500$ mm

EPCS-BS-60-12P



- $l = 50$ mm
- · - · - $l = 100$ mm
- - - $l = 150$ mm
- · · · · $l = 200$ mm
- · - · - $l = 250$ mm
- - - $l = 300$ mm
- - - $l = 350$ mm
- · - · - $l = 400$ mm
- · - · - $l = 500$ mm

Posuvová síla F v závislosti na stupni síly F_1

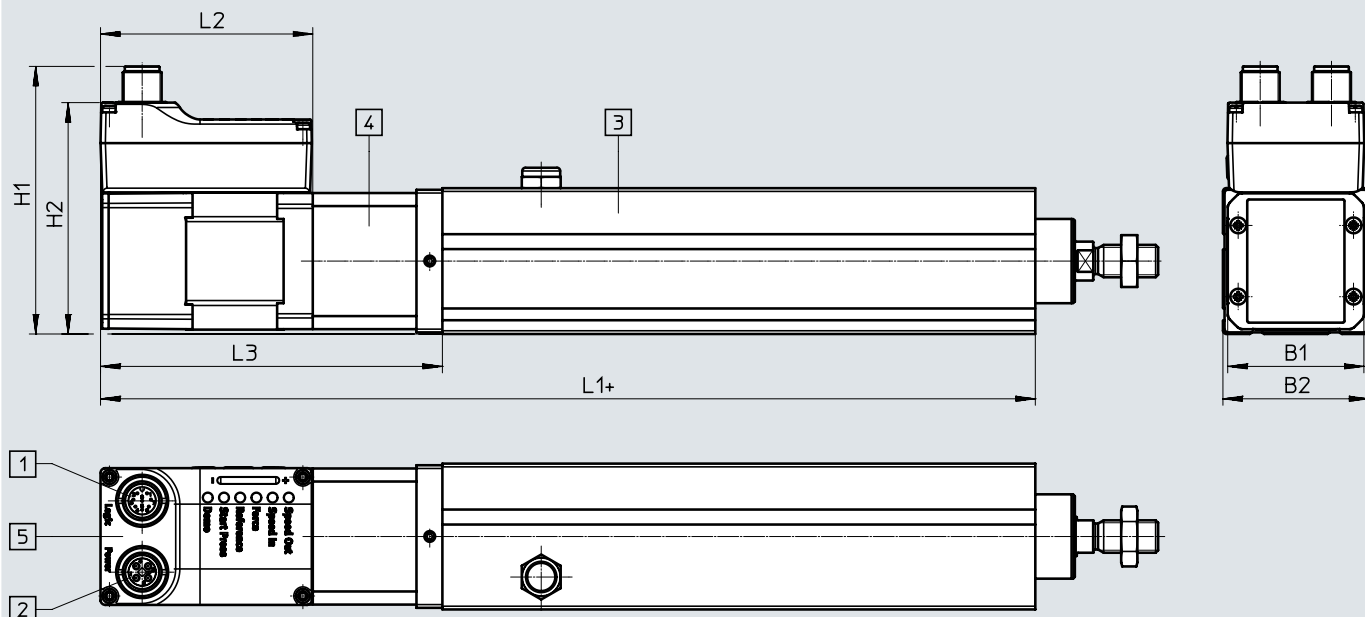


- EPCS-BS-32-3P/-8P
- · - · - EPCS-BS-45-3P
- - - EPCS-BS-45-10P
- · · · · EPCS-BS-60-5P
- · - · - EPCS-BS-60-12P

Technické údaje

Rozměry – s axiálním motorem

modely CAD ke stažení → www.festo.com



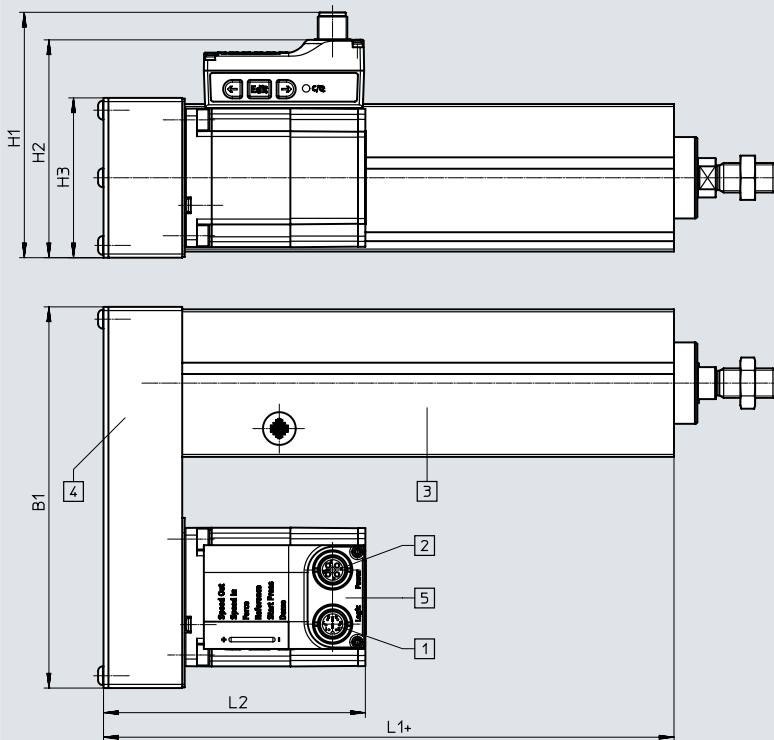
- [1] připojení logického rozhraní
- [2] připojení elektrického napájení
- [3] elektrický válec
- [4] axiální sada
- [5] motor
- + přičíst zdvih

∅	B1	B2	H1	H2	L1	L2	L3
[mm]							
32	42,3	32	81,1	69,9	175,5	65,5	105,5
45	42,3	45	82,6	71,4	188,5	65,5	105,5
60	56,6	60	97,3	86,1	216,5	73,5	116,5

Technické údaje

Rozměry – s paralelním motorem

modely CAD ke stažení → www.festo.com



- [1] připojení logického rozhraní
- [2] připojení elektrického napájení
- [3] elektrický válec
- [4] paralelní sada
- [5] motor
- + přičíst zdvih

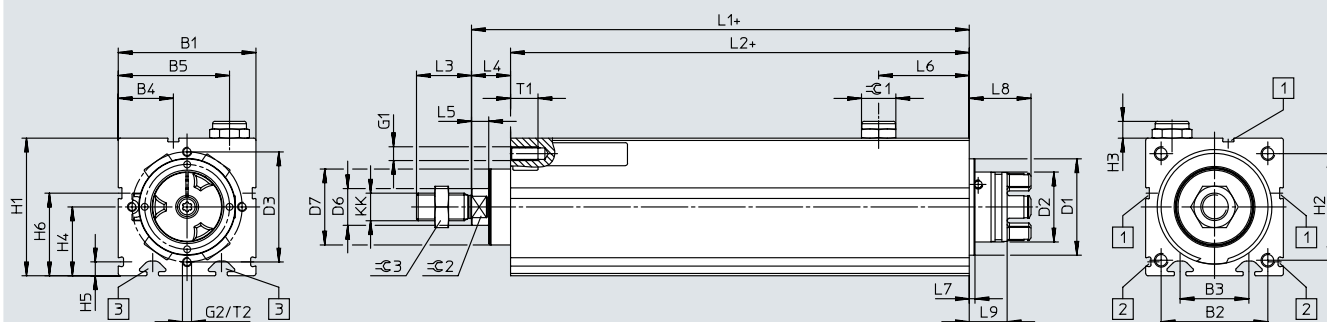
Rozměry variant odlišné montáže motoru → modely CAD

∅	B1	H1	H2	H3	L1	L2
[mm]						
32	111	83	72	45	94	90,7
45	111	83	72	45	107	90,7
60	155	100	90	65	132	107,7

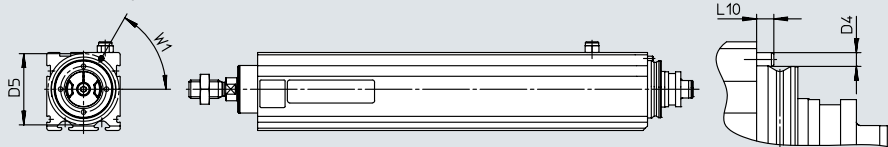
Technické údaje

Rozměry – mechanická část

modely CAD ke stažení → www.festo.com



EPCS-BS-32/45



- [1] pro držák snímače
- [2] pro upevnění za profil
- [3] pro upevnění kamenem do drážky
- + přičíst zdvih

velikost	B1	B2	B3	B4	B5	D1	D2	D3	D4
	±0,15					∅	∅	∅	∅
32	32	24	16	8,1	25,5	25	15,5	–	2
45	45	32,5	24	16,5	35	32	16,3	–	3
60	60	46,5	30	24	48,5	42	30,5	48	–

velikost	D5	D6	D7	G1	G2	H1	H2	H3	H4
	∅	∅	∅			±0,15			
32	31	10	21,3	M4	–	34	24	4,7	–
45	41	12	26,5	M5	–	45	32,5	6,3	–
60	–	16	33,6	M6	M4	60	46,5	7,3	30

velikost	H5	H6	KK	L1	L2	L3	L4	L5	L6
		+0,15							
32	4,9	26	M8	82,9	70	16	12,9	5,2	24,2
45	6,1	28,5	M10x1,25	99,9	83	20	16,9	5,7	30,5
60	6,1	36	M12x1,25	116	100	24	16	7,5	39,5

velikost	L7	L8	L9	L10	T1	T2	W1	∠G1	∠G2	∠G3
32	6	19,9	14,5	2,5	8	–	60°	6	9	13
45	6	19,9	14,5	3	10	–	60°	12	10	16
60	2,5	26,9	16,5	–	12	10	–	15	13	18

Technické údaje

Údaje pro objednávky

EPCS-BS-32

zdvih [mm]	č. dílu	typ	zdvih [mm]	č. dílu	typ
stoupání vřetena 3 mm/ot.			stoupání vřetena 8 mm/ot.		
50	8118267	EPCS-BS-32-50-3P-A-ST-M-H1-PLK-AA	50	8118271	EPCS-BS-32-50-8P-A-ST-M-H1-PLK-AA
100	8118268	EPCS-BS-32-100-3P-A-ST-M-H1-PLK-AA	100	8118272	EPCS-BS-32-100-8P-A-ST-M-H1-PLK-AA
150	8118269	EPCS-BS-32-150-3P-A-ST-M-H1-PLK-AA	150	8118273	EPCS-BS-32-150-8P-A-ST-M-H1-PLK-AA
200	8118270	EPCS-BS-32-200-3P-A-ST-M-H1-PLK-AA	200	8118274	EPCS-BS-32-200-8P-A-ST-M-H1-PLK-AA

EPCS-BS-45

zdvih [mm]	č. dílu	typ	zdvih [mm]	č. dílu	typ
stoupání vřetena 3 mm/ot.			stoupání vřetena 10 mm/ot.		
50	8118275	EPCS-BS-45-50-3P-A-ST-M-H1-PLK-AA	50	8118281	EPCS-BS-45-50-10P-A-ST-M-H1-PLK-AA
100	8118276	EPCS-BS-45-100-3P-A-ST-M-H1-PLK-AA	100	8118282	EPCS-BS-45-100-10P-A-ST-M-H1-PLK-AA
150	8118277	EPCS-BS-45-150-3P-A-ST-M-H1-PLK-AA	150	8118283	EPCS-BS-45-150-10P-A-ST-M-H1-PLK-AA
200	8118278	EPCS-BS-45-200-3P-A-ST-M-H1-PLK-AA	200	8118284	EPCS-BS-45-200-10P-A-ST-M-H1-PLK-AA
250	8118279	EPCS-BS-45-250-3P-A-ST-M-H1-PLK-AA	250	8118285	EPCS-BS-45-250-10P-A-ST-M-H1-PLK-AA
300	8118280	EPCS-BS-45-300-3P-A-ST-M-H1-PLK-AA	300	8118286	EPCS-BS-45-300-10P-A-ST-M-H1-PLK-AA

EPCS-BS-60

zdvih [mm]	č. dílu	typ	zdvih [mm]	č. dílu	typ
stoupání vřetena 5 mm/ot.			stoupání vřetena 12 mm/ot.		
50	8118287	EPCS-BS-60-50-5P-A-ST-M-H1-PLK-AA	50	8118296	EPCS-BS-60-50-12P-A-ST-M-H1-PLK-AA
100	8118288	EPCS-BS-60-100-5P-A-ST-M-H1-PLK-AA	100	8118297	EPCS-BS-60-100-12P-A-ST-M-H1-PLK-AA
150	8118289	EPCS-BS-60-150-5P-A-ST-M-H1-PLK-AA	150	8118298	EPCS-BS-60-150-12P-A-ST-M-H1-PLK-AA
200	8118290	EPCS-BS-60-200-5P-A-ST-M-H1-PLK-AA	200	8118299	EPCS-BS-60-200-12P-A-ST-M-H1-PLK-AA
250	8118291	EPCS-BS-60-250-5P-A-ST-M-H1-PLK-AA	250	8118300	EPCS-BS-60-250-12P-A-ST-M-H1-PLK-AA
300	8118292	EPCS-BS-60-300-5P-A-ST-M-H1-PLK-AA	300	8118301	EPCS-BS-60-300-12P-A-ST-M-H1-PLK-AA
350	8118293	EPCS-BS-60-350-5P-A-ST-M-H1-PLK-AA	350	8118302	EPCS-BS-60-350-12P-A-ST-M-H1-PLK-AA
400	8118294	EPCS-BS-60-400-5P-A-ST-M-H1-PLK-AA	400	8118303	EPCS-BS-60-400-12P-A-ST-M-H1-PLK-AA
500	8118295	EPCS-BS-60-500-5P-A-ST-M-H1-PLK-AA	500	8118304	EPCS-BS-60-500-12P-A-ST-M-H1-PLK-AA

Údaje pro objednávky – stavebnice výrobků

Tabulka pro objednávky						
velikost	32	45	60	podmínky	kód	zadání
č. stavebnice	8118264	8118265	8118266			
řada	EPCS				EPCS	EPCS
druh pohonu	vřeten s kuličkovým závitem				-BS	-BS
velikost	32	45	60		-...	
zdvih [mm]	25, 50, 75, 100, 125, 150, 175, 200	25, 50, 75, 100, 125, 150, 175, 200, 250, 300	25, 50, 75, 100, 125, 150, 200, 250, 300, 350, 400, 500		-...	
stoupání vřetena [mm]	3	3	-		-...P	
	-	-	5			
	8	-	-			
	-	10	-			
	-	-	12			
snímání polohy	čidly (dodávají se zvlášť)				-A	-A
druh motoru	krokový motor ST				-ST	-ST
ovladač	integrován				-M	-M
ovládací panel	integrován				-H1	-H1
protokol sítě / ovládání	NPN a IO-Link				-NLK	
	PNP a IO-Link				-PLK	
snímání koncových poloh	integrováním snímáním koncových poloh				-AA	-AA
orientace výstupu kabelů	standardní			[1]		
	vlevo			[2]	-L	
	dolů			[3]	-D	
	vpravo			[4]	-R	
montážní poloha motoru	axiální (standardní)					
	paralelní vlevo			[5]	-PL	
	paralelní vpravo			[6]	-PR	
	paralelní dole			[7]	-PD	
	paralelní nahoře			[8]	-PT	
elektrické příslušenství	bez					
	adaptér pro provoz v režimu zařízení IO-Link				+L1	
návod k obsluze	s návodem k obsluze					
	bez návodu k obsluze				DN	

- [1] ne s montážní polohou motoru PD
- [2] ne s montážní polohou motoru PR
- [3] ne s montážní polohou motoru PT
- [4] ne s montážní polohou motoru PL
- [5] ne v kombinaci s orientací výstupního kabelu R
- [6] ne v kombinaci s orientací výstupního kabelu L
- [7] ne v kombinaci s orientací výstupního kabelu standardní
- [8] ne v kombinaci s orientací výstupního kabelu D

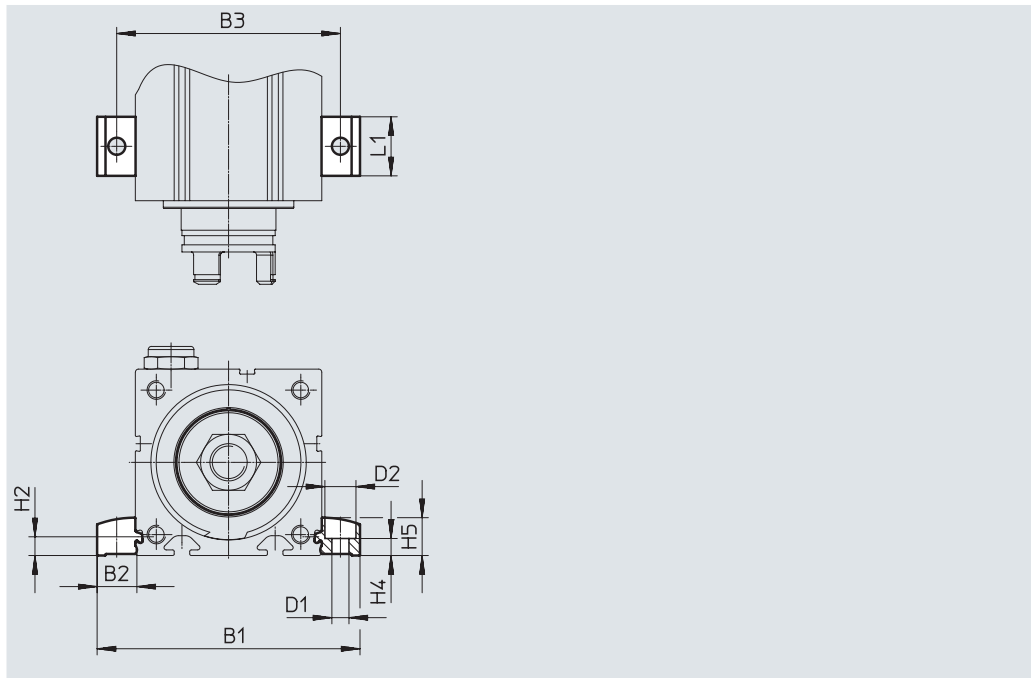
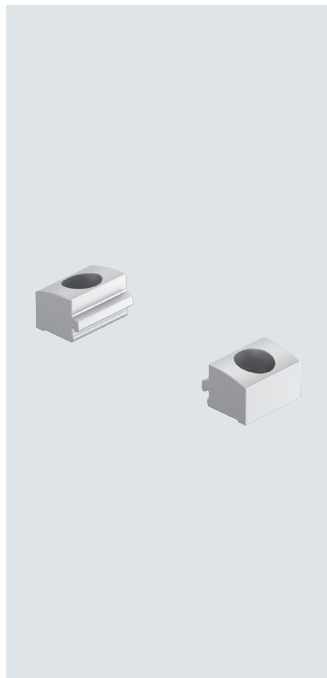
Příslušenství

Upevnění za profil EAHF-L2-...-P-S

materiál:

tvárný legovaný hliník, eloxovaný
ve shodě s RoHS

- k upevnění válce, ze strany za profil



Rozměry a údaje pro objednávky

pro velikost	B1	B2	B3	D1 ∅ H13	D2 ∅ H13	H2
32	51,4	9,7	42	4,5	8	4,9
45	70,6	12,8	58	5,5	10	6,1
60	85,6	12,8	73	5,5	10	6,1

pro velikost	H4 ±0,1	H5	L1	hmotnost [g]	č. dílu	typ
32	4,2	9	19	4	5183153	EAHF-L2-25-P-S
45	5,5	12,2	19	6	5184133	EAHF-L2-45-P-S
60	5,5	12,2	19	6	5184133	EAHF-L2-45-P-S

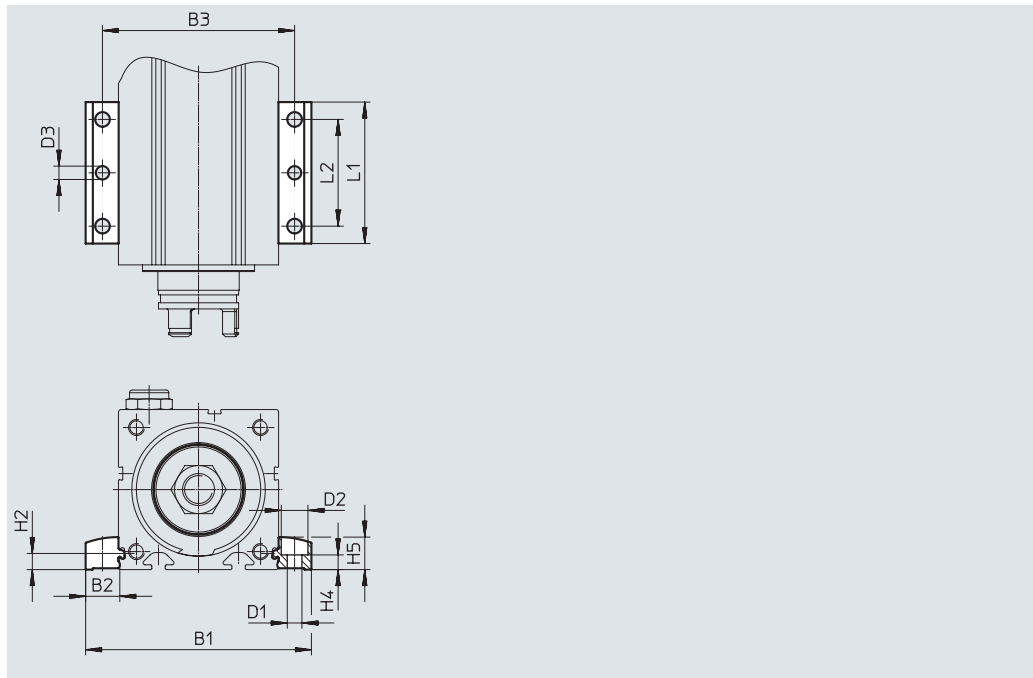
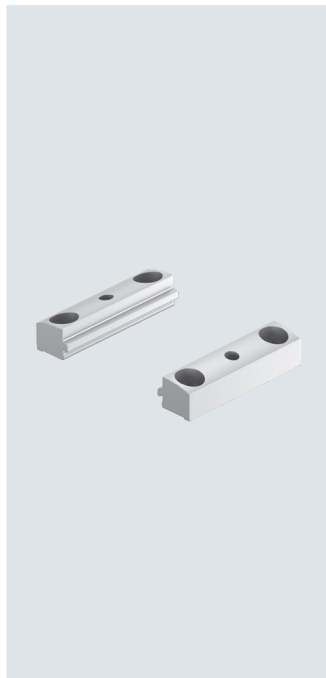
Příslušenství

Upevnění za profil EAHF-L2-...-P

materiál:

tvárný legovaný hliník, eloxovaný
ve shodě s RoHS

- k upevnění válce, ze strany za profil
dírou uprostřed lze upevnění za profil upevnit na montážní plochu



Rozměry a údaje pro objednávky

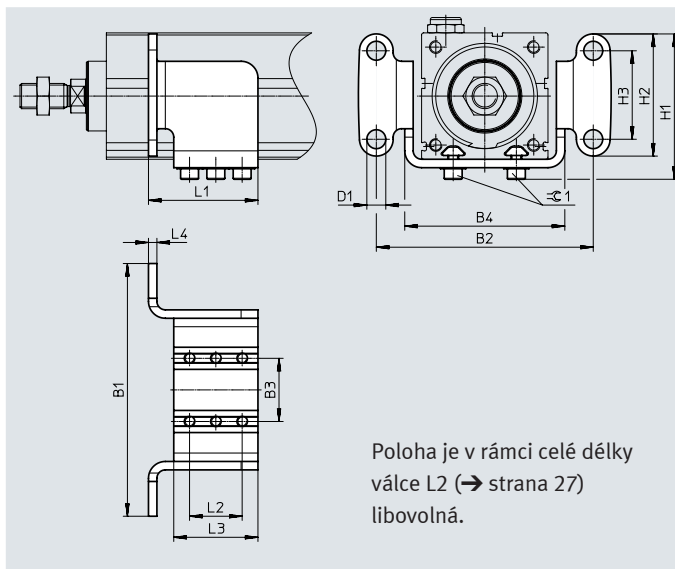
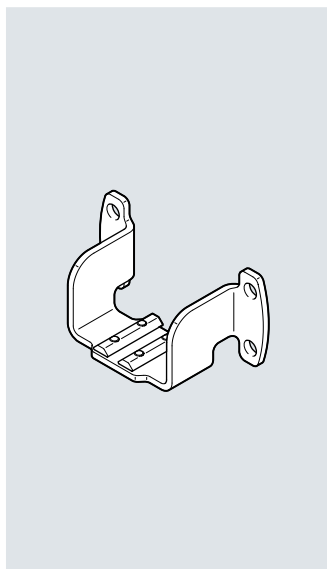
pro velikost	B1	B2	B3	D1 ∅ H13	D2 ∅ H13	D3 ∅	H2
32	51,4	9,7	42	4,5	8	4	4,9
45	70,6	12,8	58	5,5	10	5	6,1
60	85,6	12,8	73	5,5	10	5	6,1

pro velikost	H4 ±0,1	H5	L1	L2	hmotnost [g]	č. dílu	typ
32	4,2	9	53	40	19	4835684	EAHF-L2-25-P
45	5,5	12,2	53	40	35	4835728	EAHF-L2-45-P
60	5,5	12,2	53	40	35	4835728	EAHF-L2-45-P

Příslušenství

Přírubová upevnění EAHH

materiál:
pozinkovaná ocel
ve shodě s RoHS



Rozměry a údaje pro objednávky

pro velikost	B1	B2	B3 ±0,1	B4	D1 ∅	H1	H2	H3	L1
32	70	58	16	42	5,5	39	31	20	38
45	100	85	24	61	6,6	54,5	48	35	42
60	120	103	30	76	9	69	58	42	52

pro velikost	L2	L3	L4	≈C1	KBK ¹⁾	hmotnost [g]	č. dílu	typ
32	20	30	2,5	2,5	1	80	5126157	EAHH-P2-32
45	20	30	4	2,5	1	185	5126669	EAHH-P2-45
60	25	40	4	4	1	320	5127005	EAHH-P2-60

1) třída odolnosti korozi KBK 1 dle normy Festo FN 940070:

Malé nároky na odolnost korozi. Použití, resp. doprava a skladování v suchém vnitřním prostředí. Platí také pro díly za kryty, ve skrytém vnitřním prostoru nebo díly, které jsou v aplikaci zakryté (např. hnací čepy).

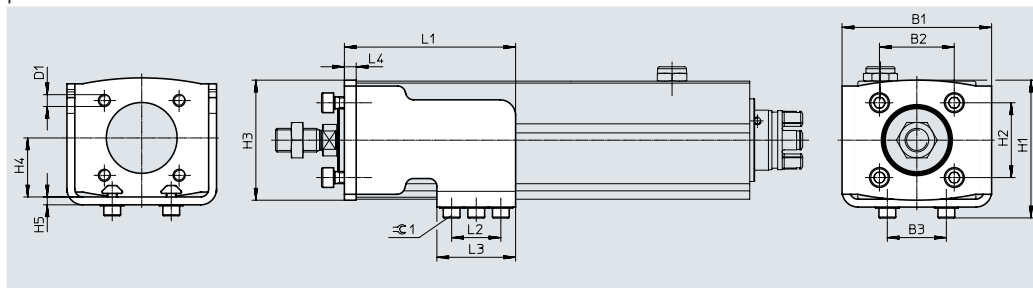
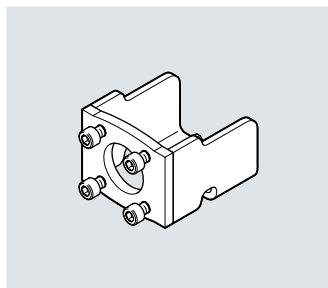
Příslušenství

Adaptační sady EAHA

materiál:

pozinkovaná ocel

ve shodě s RoHS



Rozměry a údaje pro objednávky

pro velikost	B1	B2	B3	D1	H1	H2	H3	H4	H5
		±0,2	±0,1			±0,2			
32	53	22	16	M5	42	22	37	18	2,5
45	61	32,5	24	M6	54	32,5	49	22,5	4
60	76	38	30	M6	69,5	38	61	30	4

pro velikost	L1	L2	L3	L4	≈1	KBK ¹⁾	hmotnost [g]	č. dílu	typ
32	64	20	30	4	2,5	1	165	5173020	EAHA-P2-32
45	68	20	30	6	2,5	1	340	5172353	EAHA-P2-45
60	87	25	40	6	4	1	560	5173082	EAHA-P2-60

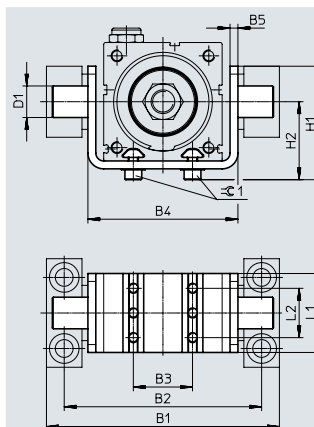
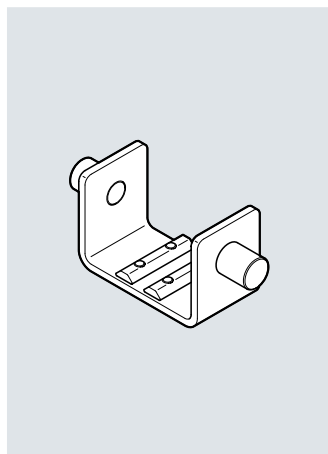
1) třída odolnosti korozi KBK 1 dle normy Festo FN 940070:

Malé nároky na odolnost korozi. Použití, resp. doprava a skladování v suchém vnitřním prostředí. Platí také pro díly za kryty, ve skrytém vnitřním prostoru nebo díly, které jsou v aplikaci zakryté (např. hnací čepy).

Příslušenství

Kyvná upevnění EAHS

materiál:
pozinkovaná ocel
ve shodě s RoHS



Poloha je v rámci celé délky válce L2 (→ strana 27) libovolná.

Rozměry a údaje pro objednávky

pro velikost	B1	B2	B3 ±0,1	B4	B5	D1 ∅ e9	H1
32	68	57	16	42	2,5	8	32
45	98	83	24	62	4	12	44,5
60	118	100	30	76	4	16	57

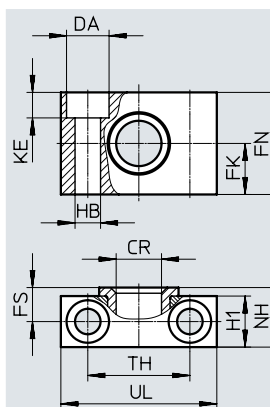
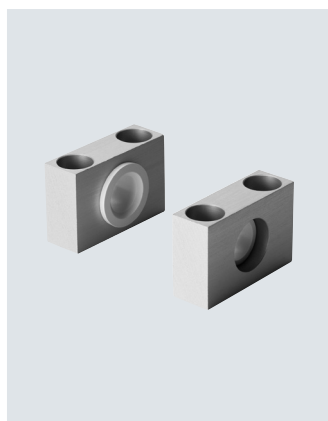
pro velikost	H2	L1	L2	±G1	KBK ¹⁾	hmotnost [g]	č. dílu	typ
32	23,5	30	20	2,5	1	75	5125041	EAHS-P2-32
45	29,5	30	20	2,5	1	165	5125167	EAHS-P2-45
60	39	40	25	4	1	305	5125281	EAHS-P2-60

1) třída odolnosti korozi KBK 1 dle normy Festo FN 940070:

Malé nároky na odolnost korozi. Použití, resp. doprava a skladování v suchém vnitřním prostředí. Platí také pro díly za kryty, ve skrytém vnitřním prostoru nebo díly, které jsou v aplikaci zakryté (např. hnací čepy).

Ložisková tělesa LNZG

materiál:
ložiskové těleso: eloxovaný hliník
kluzné ložisko: plast
prostě mědi a PTFE
ve shodě s RoHS



Rozměry a údaje pro objednávky

pro velikost	CR ∅ D11	DA ∅ H13	FK ∅ ±0,1	FN	FS	H1	HB ∅ H13	KE	NH	TH ±0,2	UL	KBK ¹⁾	hmotnost [g]	č. dílu	typ
32	8	8	10	20	7,5	11	4,5	4,6	13	20	30	2	26	1434912	LNZG-16
45	12	11	15	30	10,5	15	6,6	6,8	18	32	46	2	83	32959	LNZG-32
60	16	15	18	36	12	18	9	9	21	36	55	2	129	32960	LNZG-40/50

1) třída odolnosti korozi KBK 2 dle normy Festo FN 940070:

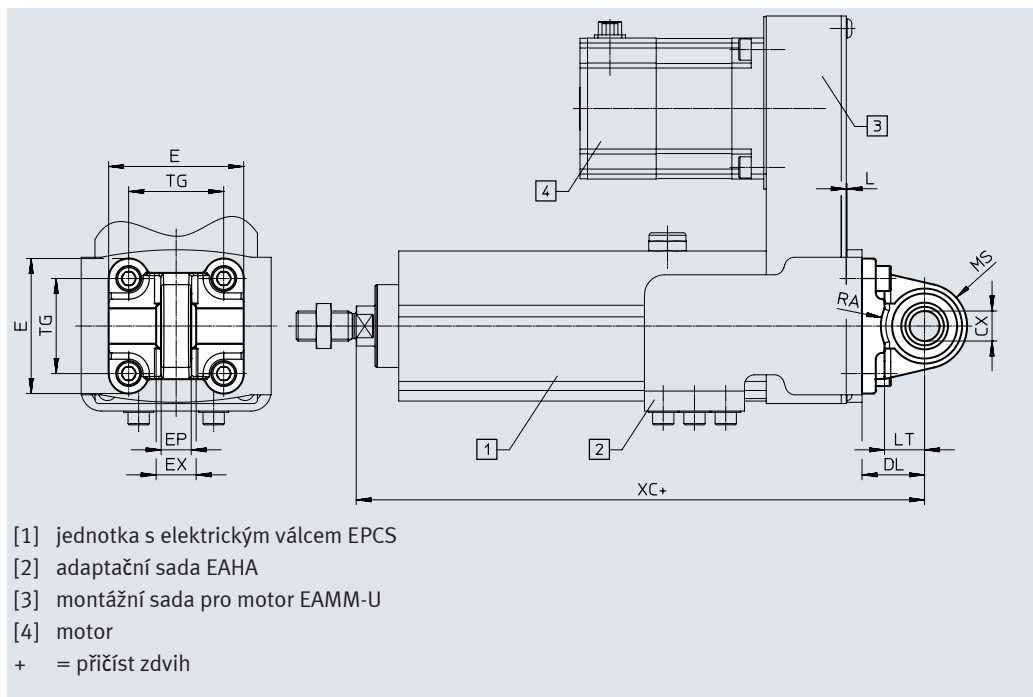
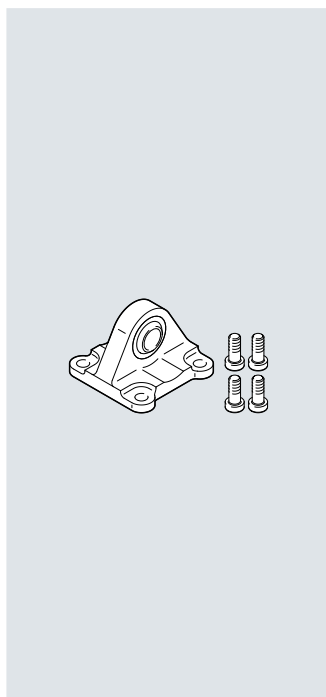
Mírné nároky na odolnost korozi. Vnitřní použití, kde může docházet ke kondenzaci. Vnější viditelné části především s požadavky na vzhled povrchu, který je vystaven přímému kontaktu s okolní pro průmysl běžnou atmosférou.

Příslušenství

Kyvné příruby SNCS

materiál:
tlakový odlitek z hliníku

prosté mědi a PTFE
ve shodě s RoHS



- [1] jednotka s elektrickým válcem EPCS
- [2] adaptační sada EAHA
- [3] montážní sada pro motor EAMM-U
- [4] motor
- + = příčíst zdvih

Rozměry a údaje pro objednávky

pro velikost	CX	DL	E	L	EP	EX	LT
		±0,2			±0,2		
45	10 ^{+0,13}	22	45 ^{+0,2/-0,5}	3	10,5	14	13
60	12 ^{+0,15}	25	54 _{0,5}	3	12	16	16

pro velikost	MS	RA	TG	XC	KBK ¹⁾	hmotnost [g]	č. dílu	typ
45	15	14,5	32,5	154,9	1	86	174397	SNCS-32
60	17	17,5	38	182	1	122	174398	SNCS-40

1) třída odolnosti korozi KBK 1 dle normy Festo FN 940070:

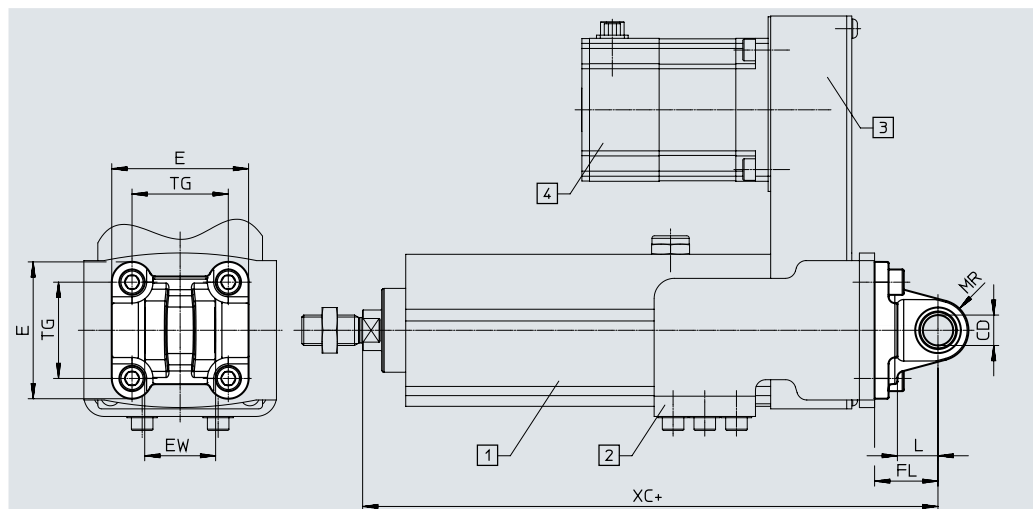
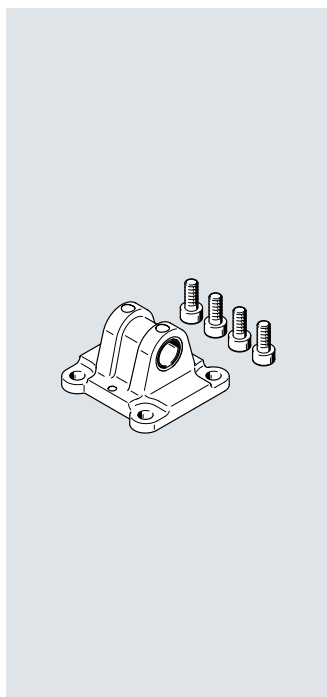
Malé nároky na odolnost korozi. Použití, resp. doprava a skladování v suchém vnitřním prostředí. Platí také pro díly za kryty, ve skrytém vnitřním prostoru nebo díly, které jsou v aplikaci zakryté (např. hnací čepy).

Příslušenství

Kyvné příruby SNCL

materiál:
tvárný legovaný hliník

prosté mědi a PTFE
ve shodě s RoHS



- [1] jednotka s elektrickým válcem EPCS
- [2] adaptační sada EAHA
- [3] montážní sada pro motor EAMM-U
- [4] motor
- + = přičíst zdvih

Rozměry a údaje pro objednávky

pro velikost	CD Ø H10	E	EW h12	FL ±0,2	L	LT
25	6	27,5 _{-0,6}	12 _{h12}	16	3	10
32	8	34,5 _{-0,6}	16 _{h12}	20	3	14
45	10	45 _{+0,2/-0,5}	26 _{-0,2/-0,6}	22	3	13
60	12	54 _{-0,5}	28 _{-0,2/-0,6}	25	3	16

pro velikost	MR	TG	XC	KBK ¹⁾	hmotnost [g]	č. dílu	typ
25	6	18	115,7	2	21	537791	SNCL-16
32	8	22	133,9	2	38	537792	SNCL-20
45	10	32,5	154,9	1	71	174404	SNCL-32
60	12	38	182	1	95	174405	SNCL-40

1) třída odolnosti korozi KBK 1 dle normy Festo FN 940070:

Malé nároky na odolnost korozi. Použití, resp. doprava a skladování v suchém vnitřním prostředí. Platí také pro díly za kryty, ve skrytém vnitřním prostoru nebo díly, které jsou v aplikaci zakryté (např. hnací čepy).

třída odolnosti korozi KBK 2 dle normy Festo FN 940070:

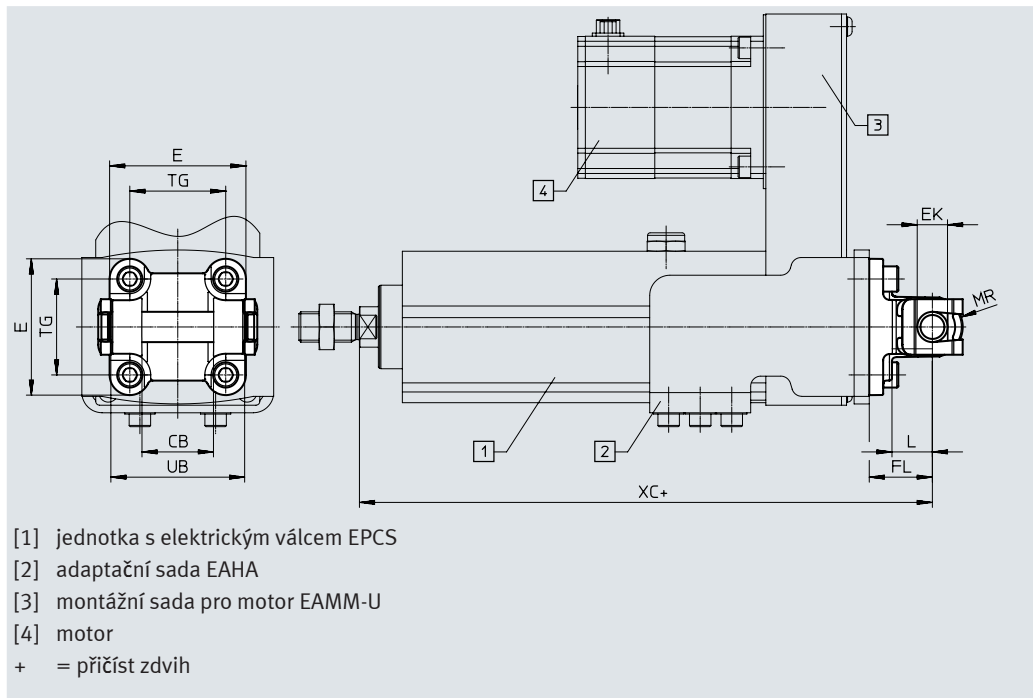
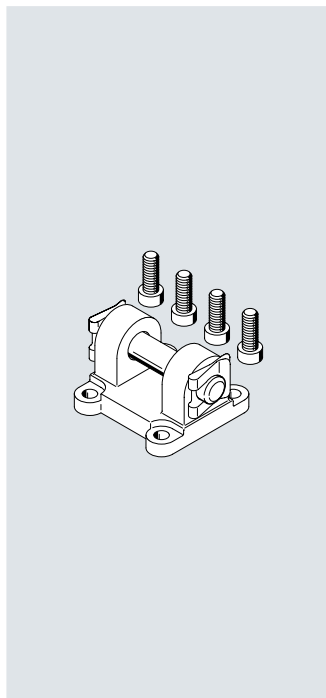
Mírné nároky na odolnost korozi. Vnitřní použití, kde může docházet ke kondenzaci. Vnější viditelné části především s požadavky na vzhled povrchu, který je vystaven přímému kontaktu s okolní pro průmysl běžnou atmosférou.

Příslušenství

Kyvné příruby SNCB

materiál:
tlakový odlitek z hliníku

prosté mědi a PTFE
ve shodě s RoHS



Rozměry a údaje pro objednávky

pro velikost	CB	E	EK ∅	FL	L	LT	MR
	H14		H10/e8	±0,2			-0,5
45	26	45+0,2/-0,5	10	22	3	13	8,5
60	28	54-0,5	12	25	3	16	12

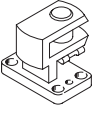
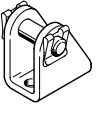
pro velikost	TG	UB	XC	KBK ¹⁾	hmotnost [g]	č. dílu	typ
		h14					
45	32,5	45	154,9	1	103	174390	SNCB-32
60	38	52	182	1	155	174391	SNCB-40

1) třída odolnosti korozi KBK 1 dle normy Festo FN 940070:

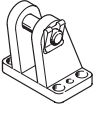
Malé nároky na odolnost korozi. Použití, resp. doprava a skladování v suchém vnitřním prostředí. Platí také pro díly za kryty, ve skrytém vnitřním prostoru nebo díly, které jsou v aplikaci zakryté (např. hnací čepy).

Příslušenství


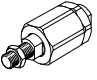
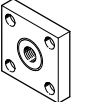
Údaje pro objednávky – upevňovací prvky

název	pro velikost	č. dílu	typ
příčná ložisková tělesa LQG			
	45	31768	LQG-32
	60	31769	LQG-40
ložisková tělesa LBN			
	32	6059	LBN-20/25
	45	195860	LBN-32
	60	195861	LBN-40

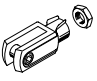
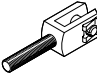
technické údaje → internet: ložiskové těleso

název	pro velikost	č. dílu	typ
ložisková tělesa LBG			
	45	31761	LBG-32
	60	31762	LBG-40


Údaje pro objednávky – nástavce na pístnici

název	pro velikost	č. dílu	typ
kloubové hlavice SGS			
	32	9255	SGS-M8
	45	9261	SGS-M10x1,25
	60	9262	SGS-M12x1,25
pružné spojky FK			
	32	2062	FK-M8
	45	6140	FK-M10x1,25
	60	6141	FK-M12x1,25
spojky KSG			
	45	32963	KSG-M10x1,25
	60	32964	KSG-M12x1,25

technické údaje → internet: nástavce na pístnici

název	pro velikost	č. dílu	typ
vidlicové koncovky SG			
	32	3111	SG-M8
	45	6144	SG-M10x1,25
	60	6145	SG-M12x1,25
vidlicové koncovky SGA			
	45	32954	SGA-M10x1,25
	60	10767	SGA-M12x1,25

Údaje pro objednávky – nástrčná šroubení pro připojení profuku

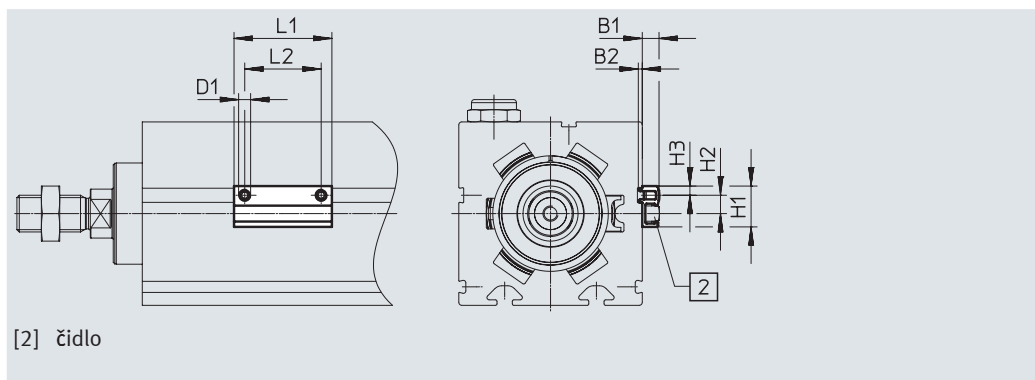
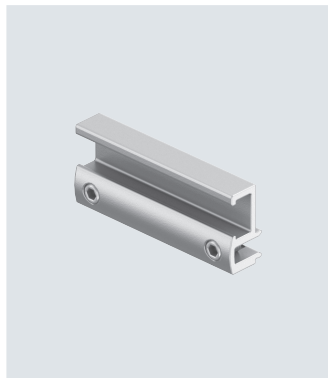
	pro velikost	č. dílu	typ	PE ¹⁾
	32	133003	QSM-M5-3-I-R	10
		133004	QSM-M5-4-I-R	
	45	186266	QSM-G1/8-4-I	
		186267	QSM-G1/8-6-I	
	60	186108	QS-G1/4-6-I	
		186110	QS-G1/4-8-I	

1) množství v balení

Příslušenství

Držáky čidel EAPM-L2

materiál:
tvárný legovaný hliník, eloxovaný
ve shodě s RoHS



[2] čidlo

Rozměry a údaje pro objednávky					
pro velikost	B1	B2	D1	H1	H2
32, 45, 60	5,5	1,3	M4	13,4	6

pro velikost	H3	L1	L2	hmotnost [g]	č. dílu	typ
32, 45, 60	3	32	25	4	4759852	EAPM-L2-SH

Údaje pro objednávky – čidla do drážky T, polovodičová technické údaje → internet: smt


upevnění	spínací výstup	elektrické připojení	délka kabelu [m]	č. dílu	typ
nasazují se shora do drážky, vestavná do profilu válce, krátký tvar	PNP	kabel, 3 vodiče	2,5	574335	SMT-8M-A-PS-24V-E-2,5-OE
		M8x1, 3 piny	0,3	574334	SMT-8M-A-PS-24V-E-0,3-M8D
	NPN	kabel, 3 vodiče	2,5	574338	SMT-8M-A-NS-24V-E-2,5-OE
		M8x1, 3 piny	0,3	574339	SMT-8M-A-NS-24V-E-0,3-M8D
nasazují se shora do drážky, vestavná do profilu válce, krátký tvar	PNP	kabel, 3 vodiče	7,5	574340	SMT-8M-A-PO-24V-E-7,5-OE
	NPN		2,5	8138000	SMT-8M-A-NO-24V-E-2,5-OE
			7,5	8138001	SMT-8M-A-NO-24V-E-7,5-OE


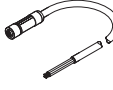
Údaje pro objednávky – kabely technické údaje → internet: nebu

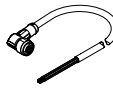
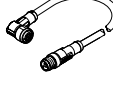


	elektrické připojení vlevo	elektrické připojení vpravo	délka kabelu [m]	č. dílu	typ
přímá zásuvka, M8x1, 3 piny	kabel, volné konce vodičů, 3 vodiče	2,5	541333	NEBU-M8G3-K-2,5-LE3	
		5	541334	NEBU-M8G3-K-5-LE3	
úhlová zásuvka, M8x1, 3 piny	kabel, volné konce vodičů, 3 vodiče	2,5	541338	NEBU-M8W3-K-2,5-LE3	
		5	541341	NEBU-M8W3-K-5-LE3	


Příslušenství

Údaje pro objednávky – Master IO-Link USB		technické údaje → internet: cdsu		
	popis	délka kabelu [m]	č. dílu	typ
	<ul style="list-style-type: none"> pro použití jednotky s IO-Link navíc je potřebný externí napájecí zdroj (není obsažen v dodávce) 	0,3	8091509	CDSU-1

Údaje pro objednávky – adaptéry		technické údaje → internet: nefc			
	elektrické připojení vlevo	elektrické připojení vpravo	délka kabelu [m]	č. dílu	typ
	přímá zásuvka, M12x1, 8 pinů	<ul style="list-style-type: none"> přímý konektor M12x1, 5 pinů doporučuje se jen k použití s IO-Link Port Class A Master 	0,3	8080777	NEFC-M12G8-0.3-M12G5-LK

Údaje pro objednávky – kabely		technické údaje → internet: nebl			
	elektrické připojení vlevo	elektrické připojení vpravo	délka kabelu [m]	č. dílu	typ
	úhlová zásuvka, M12x1, 4 piny	kabel, volný konec, 4 vodiče	2	8080778	NEBL-T12W4-E-2-N-LE4
			5	8080779	NEBL-T12W4-E-5-N-LE4
			10	8080780	NEBL-T12W4-E-10-N-LE4
			15	8080781	NEBL-T12W4-E-15-N-LE4
	přímá zásuvka, M12x1, 4 piny	kabel, volný konec, 4 vodiče	2	8080790	NEBL-T12G4-E-2-N-LE4
			5	8080791	NEBL-T12G4-E-5-N-LE4
			10	8080792	NEBL-T12G4-E-10-N-LE4
			15	8080793	NEBL-T12G4-E-15-N-LE4

Údaje pro objednávky – kabely		technické údaje → internet: nebc			
	elektrické připojení vlevo	elektrické připojení vpravo	délka kabelu [m]	č. dílu	typ
	úhlová zásuvka, M12x1, 8 pinů	kabel, volné konce vodičů, 8 vodičů	2	8094476	NEBC-M12W8-E-2-N-B-LE8
			5	8094478	NEBC-M12W8-E-5-N-B-LE8
			10	8094481	NEBC-M12W8-E-10-N-B-LE8
			15	8094479	NEBC-M12W8-E-15-N-B-LE8
	přímý konektor M12x1, 8 pinů	přímý konektor M12x1, 8 pinů	2	8080786	NEBC-M12W8-E-2-N-M12G8
			5	8080787	NEBC-M12W8-E-5-N-M12G8
			10	8080788	NEBC-M12W8-E-10-N-M12G8
			15	8080789	NEBC-M12W8-E-15-N-M12G8
	přímá zásuvka, M12x1, 8 pinů	kabel, volné konce vodičů, 8 vodičů	2	8094480	NEBC-M12G8-E-2-N-B-LE8
			5	8094477	NEBC-M12G8-E-5-N-B-LE8
			10	8094482	NEBC-M12G8-E-10-N-B-LE8
			15	8094475	NEBC-M12G8-E-15-N-B-LE8
	přímý konektor M12x1, 8 pinů	přímý konektor M12x1, 8 pinů	2	8080782	NEBC-M12G8-E-2-N-M12G8
			5	8080783	NEBC-M12G8-E-5-N-M12G8
			10	8080784	NEBC-M12G8-E-10-N-M12G8
			15	8080785	NEBC-M12G8-E-15-N-M12G8

 **Upozornění**

Úhlové zásuvky s kabelem jsou nasměrovány pod úhlem 45° vzhledem k ose motoru.

