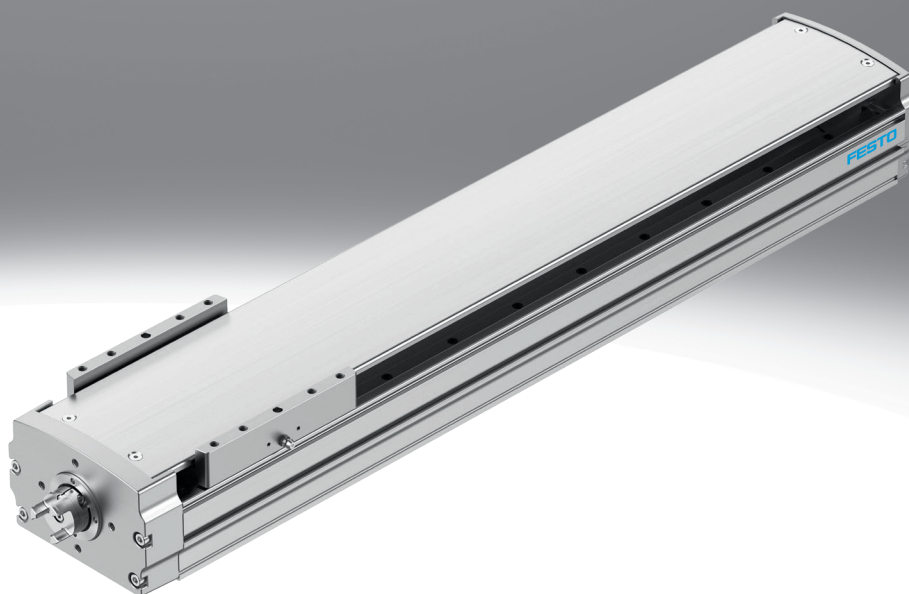


Pohony s vřetenem ELGT-BS

FESTO



Hlavní údaje

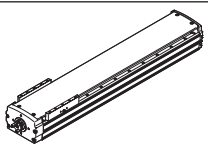
Přehled

- kompaktní konstrukce
- optimalizováno pro použití v elektronickém a automobilovém průmyslu
materiály obsahují méně než 1 % mědi a zinku
- optimální poměr montážního a pracovního prostoru díky optimalizované konstrukci pohonů
- jednoduchá integrace motorů s montážními sadami
- snímání polohy indukčními přibližovacími čidly SIES-8M a magnetickými přibližovacími čidly SME/SMT-8M

Parametry pohonů

Údaje v tabulce jsou maximální hodnoty.

Přesné hodnoty pro jednotlivé varianty zjistíte v odpovídajících technických údajích v katalogu.

provedení	velikost	stoupání vřetena [mm/ot.]	pracovní zdvih [mm]	max. rychlost [m/s]	opakovatelná přesnost [mm]	max. posuvová síla Fx [N]	vlastnosti vedení síly a momenty				
							Fy	Fz	Mx	My	Mz
							[N]	[N]	[Nm]	[Nm]	[Nm]
vedení v kuličkových oběžných pouzdech											
	90	10	50 ... 1000	0,5	±0,02	1054	4710	5600	65	51	51
		20	50 ... 1000	1	±0,02	810	4710	5600	65	51	51
	120	10	100 ... 1100	0,5	±0,02	1265	6800	8090	300	310	310
		20	100 ... 1100	1	±0,02	805	6800	8090	300	310	310
	160	10	100 ... 1400	0,5	±0,02	1575	9550	11370	600	560	560
		20	100 ... 1400	1	±0,02	1045	9550	11370	600	560	560

Upozornění

software pro výběr a návrh
→ www.festo.com

Systém pohonu s vřetenem, motorem, ovladačem motoru a montážní sadou pro motor

→ strana 44

pohon s vřetenem s vedením v kuličkových oběžných pouzdech



motor



servomotory:
EMMT-AS, EMME-AS, EMMS-AS
krokové motory:
EMMS-ST
integrované pohony:
EMCA-EC

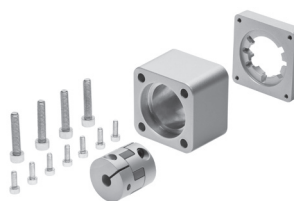
ovladače servomotorů



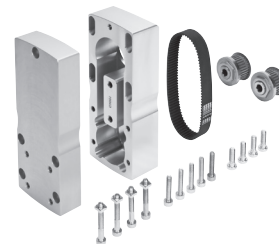
ovladače servomotorů:
CMMT-AS
ovladače servomotorů
pro nízké napětí:
CMMT-ST

montážní sady pro motory

axiální sada



paralelní sada



Vysvětlení typového značení

001	řada
ELGT	portálový pohon

002	druh pohonu
BS	vřeteno s kuličkovým závitem

003	velikost
90	90
120	120
160	160

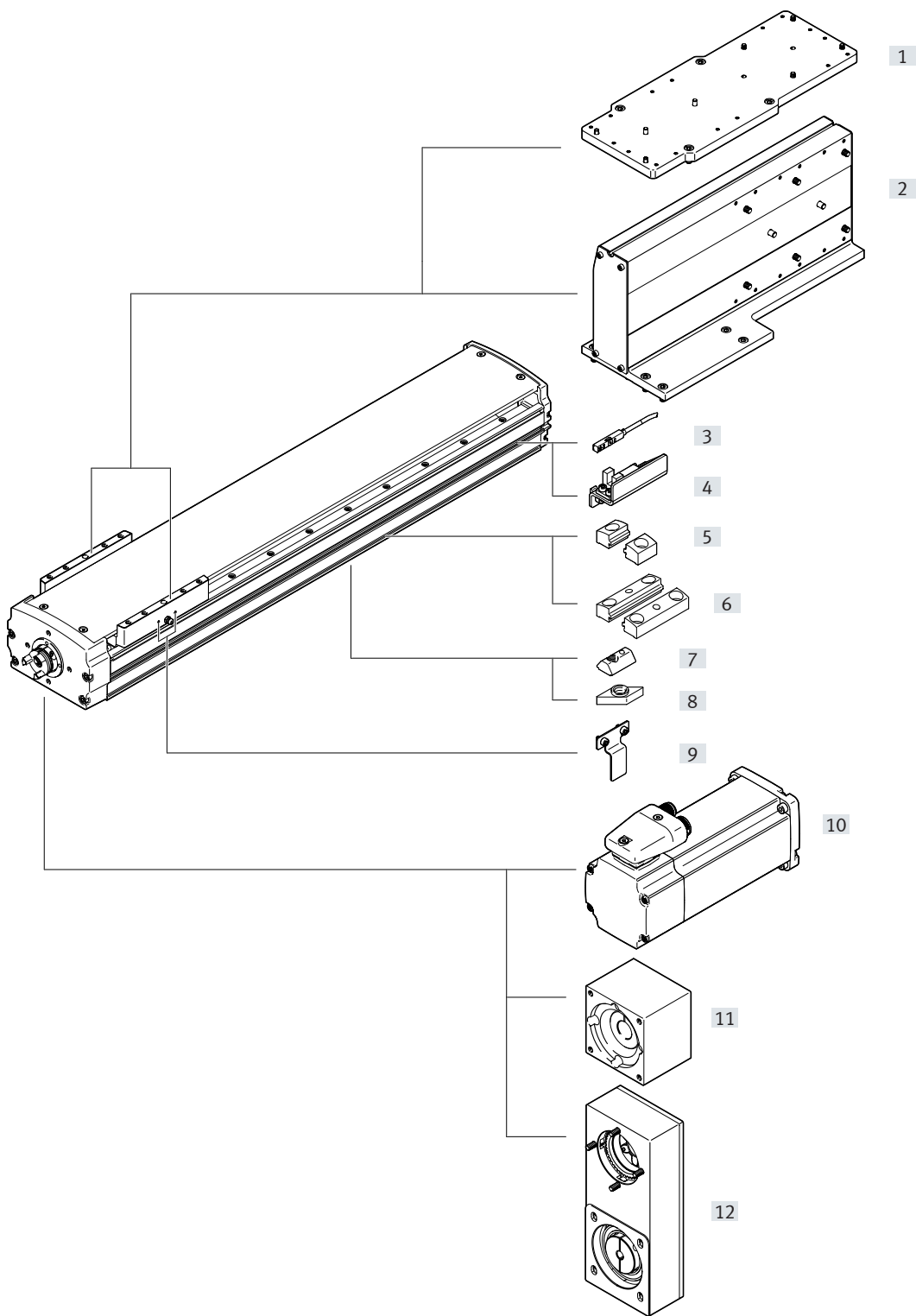
004	zdvih [mm]
50	50
100	100
150	150
200	200
250	250
300	300
350	350
400	400
450	450
500	500
550	550
600	600
650	650
700	700
750	750
800	800
850	850
900	900
950	950
1000	1000
1100	1100
1200	1200
1300	1300
1400	1400

005	stoupání vřetena
10P	10 mm
20P	20 mm

006	přídavné saně
	bez
ZL	1 saně vlevo
ZR	1 saně vpravo

007	antireflexní potah
	bez
AR	vnější povrchy

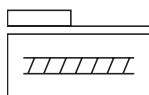
Přehled periférií



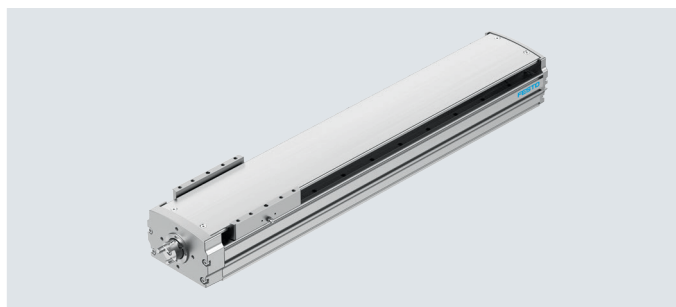
Přehled periférií

Příslušenství	typ/objednací kód	popis	→ strana/internet
[1]	adaptační sady EHAM-MA-L9	<ul style="list-style-type: none"> • k pohonům / spojení pohonů • při použití paralelních sad mohou vznikat kolize, v takovém případě použijte adaptační desku k výškovému vyrovnání (modely CAD ke stažení → www.festo.com) 	34
[2]	sady úhelníků EHAM-AK-L9	k pohonům / spojení pohonů	30
[3]	čidla SIES-8M	indukční přibližovací čidla, do drážky T	49
	čidla SME/SMT-8M	magnetická čidla do drážky T	49
[4]	držáky čidel EAPM-L9-SHE	pro upevnění čidel od jiných výrobců na pohon	48
[5]	upevnění za profil EAHF-L2-...-P	k upevnění pohonu, ze strany za profil	45
[6]	upevnění za profil EAHF-L2-...-P-S	k upevnění pohonu, ze strany za profil	46
[7]	kameny do drážky NST	pro upevnění montážních dílů	50
[8]	kameny do drážky ABAN	pro upevnění montážních dílů	50
[9]	spínací lišty EAPM-L9	ke snímání polohy saní spolu s indukčními čidly SIES-8M	47
[10]	motory EMCA-EC EMME-AS EMMS-AS, EMMS-ST EMMT-AS	speciálně pro pohony přizpůsobené motory s brzdou nebo bez ní	44
[11]	axiální sady EAMM-A	pro axiální montáž motoru	44
[12]	paralelní sady EAMM-U	pro paralelní montáž motoru	44

Technické údaje



-  velikost
90 ... 160 mm
-  zdvih
50 ... 1400 mm
-  www.festo.com



Obecné technické údaje				
velikost		90	120	160
konstrukce		elektromechanické přímočaré pohony s vřetenem s uloženíím závitů v kuličkách		
montážní poloha		libovolná		
druh motoru		krokový motor servomotor		
vedení		vedení v kuličkových oběžných pouzdrech		
typ vřetena		vřeteno s kuličkovým oběžným pouzdrzem		
pracovní zdvih	[mm]	50 ... 1000	100 ... 1100	100 ... 1400
rezerva zdvihu	[mm]	0		
max. posuvová síla F _x				
[10P]	[N]	1054	1265	1575
[20P]	[N]	810	805	1045
posuvová konstanta				
[10P]	[mm/ot.]	10		
[20P]	[mm/ot.]	20		
moment při chodu naprázdno při malé rychlosti pohybu				
[10P]	[Nm]	0,08	0,08	0,2
[20P]	[Nm]	0,04	0,08	0,14
moment při chodu naprázdno při max. rychlosti pohybu				
[10P]	[Nm]	0,3	0,3	0,4
[20P]	[Nm]	0,2	0,3	0,4
max. radiální síla na hřídeli pohonu				
[10P]	[N]	290		340
[20P]	[N]	290		
max. otáčky ¹⁾	[1/min]	3000		
max. rychlost				
[10P]	[m/s]	0,5		
[20P]	[m/s]	1		
max. zrychlení	[m/s ²]	15		
opakovatelná přesnost	[mm]	±0,02		
vůle při změně směru	[mm]	≤ 0,15		

1) otáčky a rychlost závisejí na zdvihu

Provozní a okolní podmínky				
		90	120	160
teplota okolí ¹⁾	[°C]	0 ... +50		
stupeň krytí		IP20		
trvalá doba sepnutí	[%]	100		
interval údržby		mazivo na celou dobu životnosti		

1) Berte ohled na rozsah použití čidel.

Technické údaje

Hmotnosti [g]						
velikost	90		120		160	
stoupání vřetena [mm/ot.]	10	20	10	20	10	20
základní hmotnost při zdvihu 0 mm	4380	4353	5259	5235	9564	9601
přírůstek pohybující se hmotnosti na 10 mm zdvihu	104	102	124	122	188	189
pohybující se hmotnost	1628	1645	2019	2036	3835	3842
hmotnost přidavných saní	1416	1416	1770	1770	3142	3142

Vřeteno						
velikost	90		120		160	
stoupání vřetena [mm/ot.]	10	20	10	20	10	20
průměr [mm]	16	15	16	15	20	

Moment setrvačnosti						
velikost	90		120		160	
stoupání vřetena [mm/ot.]	10	20	10	20	10	20
J_0 [kg mm ²]	12,52	22,91	13,06	26,54	31,75	63,42
J_H na metr zdvihu [kg mm ²]	34,53	25,22	34,53	25,22	80,9	90,27
J_L na kg užitečné zátěže [kg mm ²]	2,53	10,13	2,53	10,13	2,53	101,3
J_W saně [kg mm ²]	3,58	14,35	4,48	17,93	8,2	32,84

Moment setrvačnosti J_A celého pohonu se vypočítá následovně: $J_A = J_0 + J_W + J_H \times \text{pracovní zdvih [m]} + J_L \times m_{\text{užitečná zátěž [kg]}$

Reference

Referenční pohyb může probíhat dvěma způsoby:

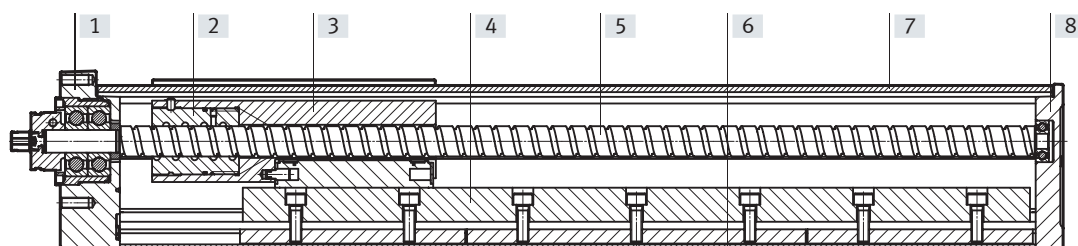
- na pevný doraz
- na referenční čidlo

Přitom musíte dodržet následující hodnoty:

velikost	90		120		160	
max. energie nárazu [mJ]	2					
při max. rychlosti referenčního pohybu [m/s]	0,01					
s max. užitečnou zátěží [kg]	40					

Materiály

funkční řez



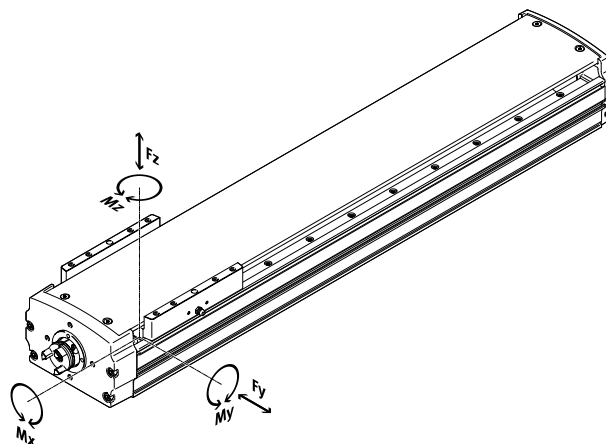
Pohon	
[1] zadní víko	hliníkový tlakový odlitek, lakovaný
[2] matice vřetena	ocel
[3] saně	tvárný legovaný hliník, eloxovaný
[4] vedení, saně	ocel
[5] Vřeteno	ocel
[6] profil	tvárný legovaný hliník, eloxovaný
[7] těleso	hliníkový tlakový odlitek, lakovaný
[8] zadní víko	hliníkový tlakový odlitek, lakovaný
- upozornění k materiálu	obsahují látky LABS (bránící nanášení laků) ve shodě s RoHS Kovy s mědí, zinkem nebo niklem jako hlavní složkou se nesmějí používat. Výjimkou jsou nikl v ocelích, chemicky poniklované povrchy, plošné spoje, kabely, elektrické konektory a cívky.

Technické údaje

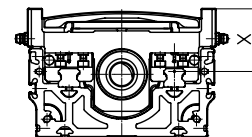
Hodnoty zatížení

Uvedené síly a momenty se vztahují na střed vedení. Působíštěm je průřezík středu vedení a středu délky saní.

V dynamickém provozu nesmějí být hodnoty překročeny. Přitom je nutné věnovat pozornost zvláště brzdění.



Vzdálenost od povrchu saní ke středu vedení



Vzdálenost od povrchu saní ke středu vedení

velikost	90	120	160
rozměr x [mm]	66	48	57,5

Max. přípustné síly a momenty při životnosti 5000 km

velikost	90	120	160
$F_{y_{max}}$ [N]	4710	6800	9550
$F_{z_{max}}$ [N]	5600	8090	11370
$M_{x_{max}}$ [Nm]	65	300	600
$M_{y_{max}}$ [Nm]	51	310	560
$M_{z_{max}}$ [Nm]	51	310	560

Nosnost

velikost	90	120	160	
stoupání vřetena [mm/ot.]	10	20	10	20

vřeteno s kuličkovým závitem

dynamická c_{dyn} [N]	10700	7100	10700	7100	19400	8200
statická C_0	22700	14700	22700	14700	50100	18600

Upozornění

Pro životnost vedení 5000 km musí být faktor zatížení, vycházející z maximálních přípustných sil a momentů, $f_v < 1$.

Pokud na pohon působí více uvedených sil a momentů současně, musí být kromě uvedených maximálních hodnot zatížení dodržena ještě následující rovnice:

Výpočet srovnávacího faktoru zatížení:

$$f_v = \frac{|F_{y1}|}{F_{y2}} + \frac{|F_{z1}|}{F_{z2}} + \frac{|M_{x1}|}{M_{x2}} + \frac{|M_{y1}|}{M_{y2}} + \frac{|M_{z1}|}{M_{z2}} \leq 1$$

F_1/M_1 = dynamická hodnota

F_2/M_2 = maximální hodnota

Technické údaje

Výpočet životnosti

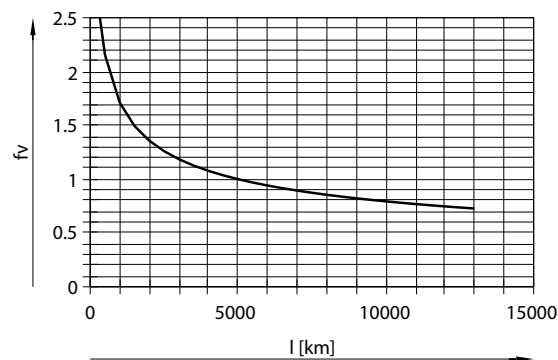
Životnost vedení závisí na zatížení. Životnost vedení lze odvodit z charakteristiky srovnávacího faktoru zatížení f_v ve vztahu k životnosti, viz následující diagram.

Toto schéma poskytuje pouze teoretickou hodnotu. Pokud je srovnávací faktor zatížení f_v větší než 1, je nezbytné konzultovat s místním zastoupením společnosti Festo.

Srovnávací faktor zatížení f_v ve vztahu k životnosti l

Příklad:

Budete pohybovat zátěží X kg. Z výpočtu podle uvedené rovnice (→ strana 8) dostaneme pro srovnávací faktor zatížení f_v hodnotu 1,5. Podle diagramu má vedení životnost cca 1500 km. Snížením zrychlení se zmenší hodnoty M_y a M_z . Pokud tedy srovnávací faktor zatížení f_v klesne na hodnotu 1, životnost dosáhne 5000 km.



Porovnání hodnot zatížení při 5000 km s dynamickými silami a momenty vedení v kuličkových oběžných pouzdech

Hodnoty zatížení valivého vedení jsou normalizovány podle ISO a JIS pomocí dynamických a statických sil a momentů. Tyto síly a momenty vycházejí z očekávané životnosti systému vedení 100 km podle ISO či 50 km podle JIS.

Protože hodnoty zatížení závisí na požadované životnosti, nelze max. přípustné síly a momenty při životnosti 5000 km srovnávat s dynamickými silami a momenty valivých vedení podle ISO/JIS.

Ke snadnému porovnání schopností vedení přímočarých pohonů ELGT s valivými vedeními uvádíme v následující tabulce teoreticky přípustné síly a momenty pro vypočtenou životnost 100 km. To odpovídá dynamickým silám a momentům podle ISO.

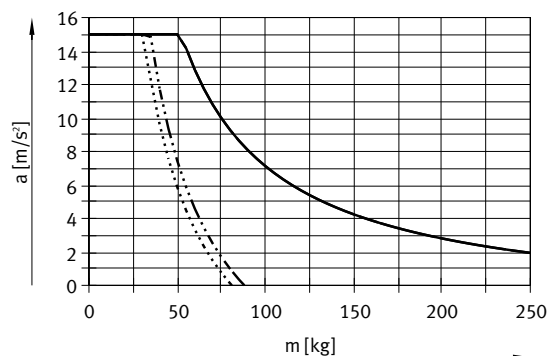
Hodnoty pro životnost 100 km jsou zjištěny čistě výpočtem a slouží výhradně k porovnání dynamických sil a momentů podle ISO. Zatížení pohonů těmito silami je nepřípustné a může pohony poškodit.

Max. přípustné síly a momenty při teoretické životnosti 100 km (pouze z pohledu vedení)				
velikost		90	120	160
$F_{y_{max}}$	[N]	17352	25051	35183
$F_{z_{max}}$	[N]	20631	29804	41887
$M_{x_{max}}$	[Nm]	239	1105	2210
$M_{y_{max}}$	[Nm]	188	1142	2063
$M_{z_{max}}$	[Nm]	188	1142	2063

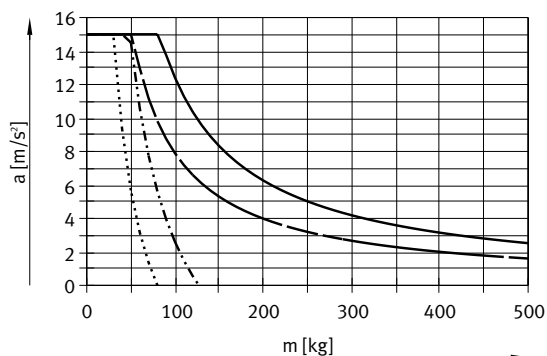
Technické údaje

Max. zrychlení a, v závislosti na užitečné zátěži m

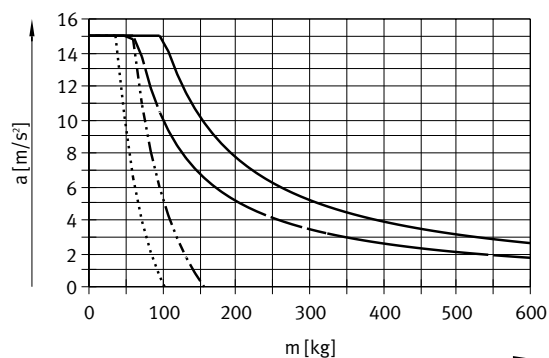
velikost 90



velikost 120



velikost 160



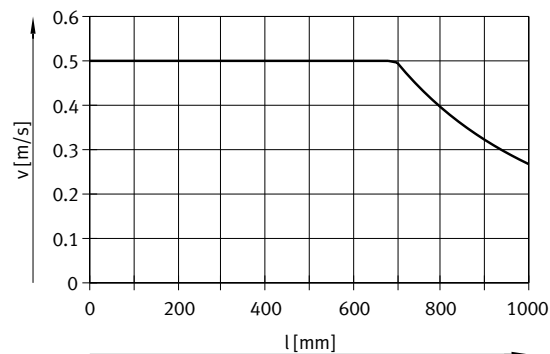
- [10P] a vodorovná montážní poloha
- - - [20P] a vodorovná montážní poloha
- · · · [10P] a svislá montážní poloha
- · · · · [20P] a svislá montážní poloha

Technické údaje

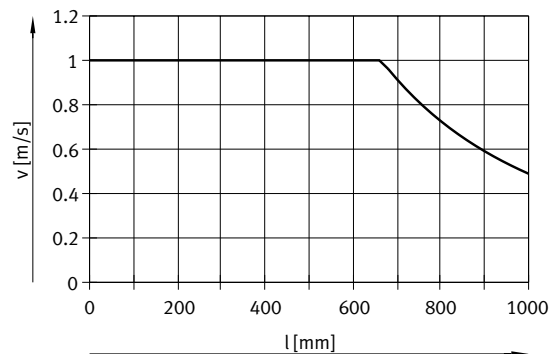
Rychlost v v závislosti na pracovním zdvihu l

velikost 90

[10P]

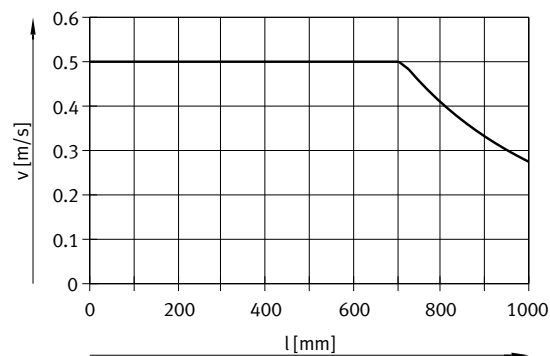


[20P]

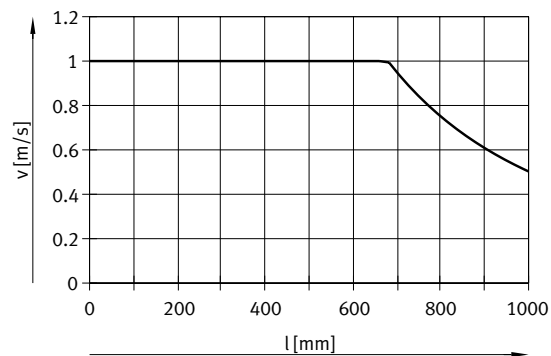


velikost 120

[10P]

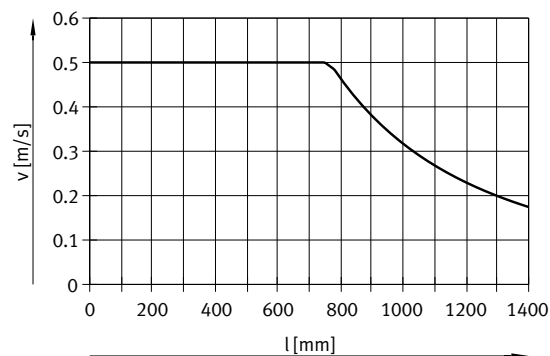


[20P]

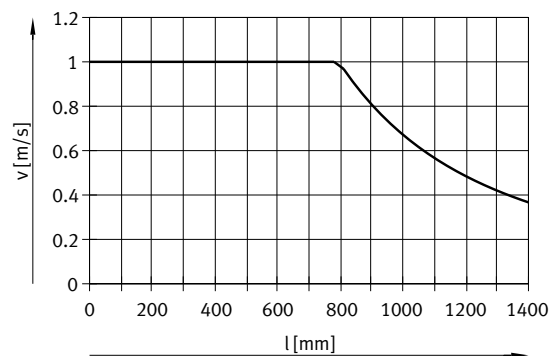


velikost 160

[10P]



[20P]

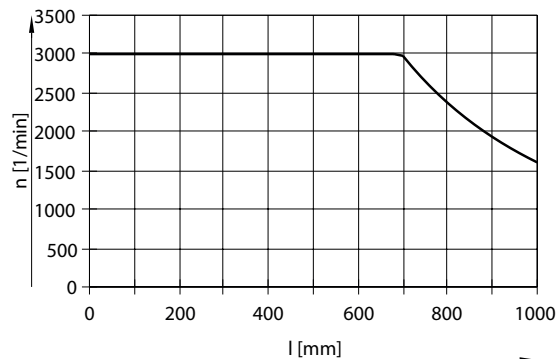


Technické údaje

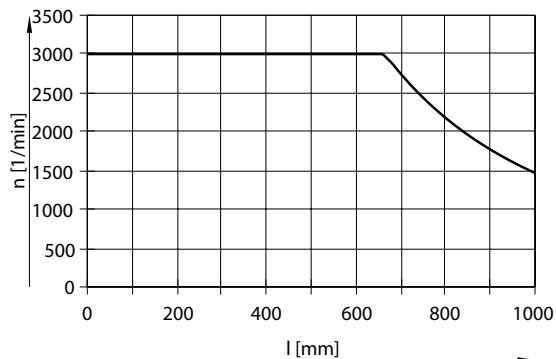
Otáčky n v závislosti na pracovním zdvíhu l

velikost 90

[10P]

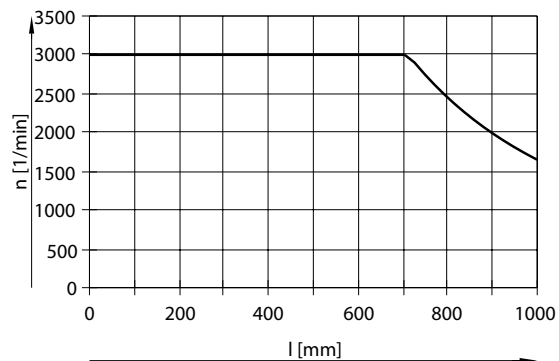


[20P]

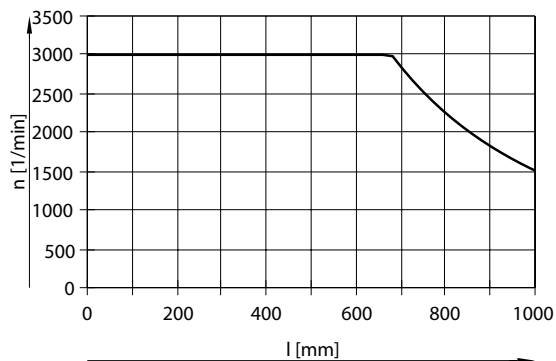


velikost 120

[10P]

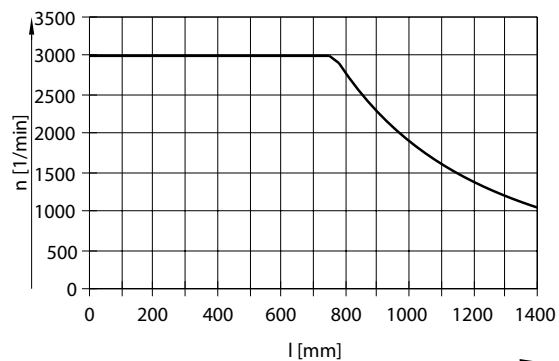


[20P]

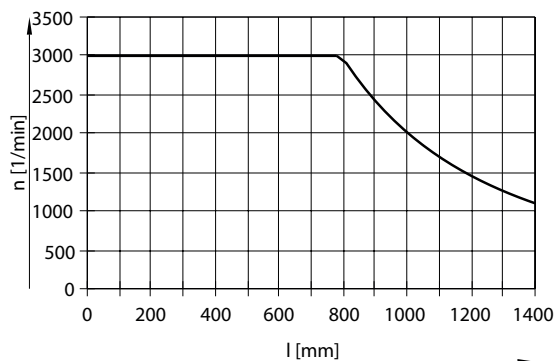


velikost 160

[10P]



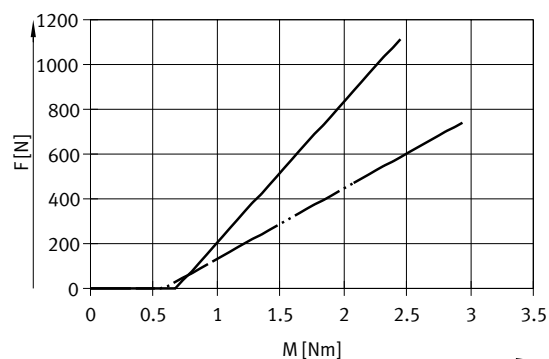
[20P]



Technické údaje

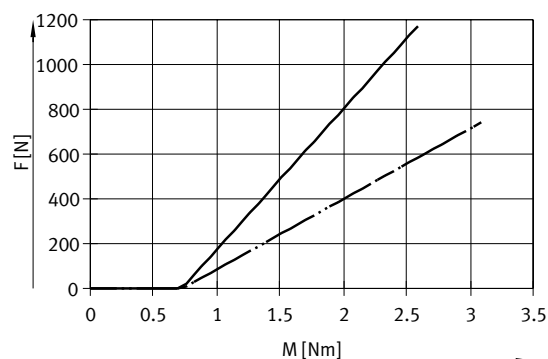
Teoretická posuvová síla F v závislosti na vstupním momentu M

velikost 90



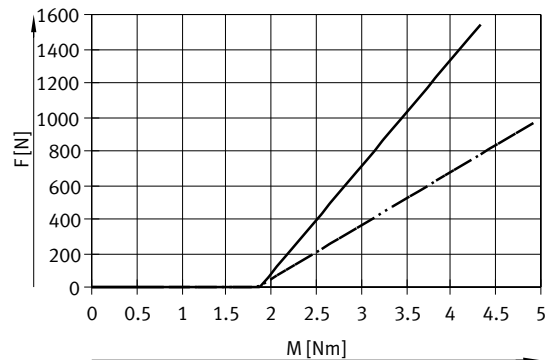
— [10P]
- · - · - [20P]

velikost 120



— [10P]
- · - · - [20P]

velikost 160



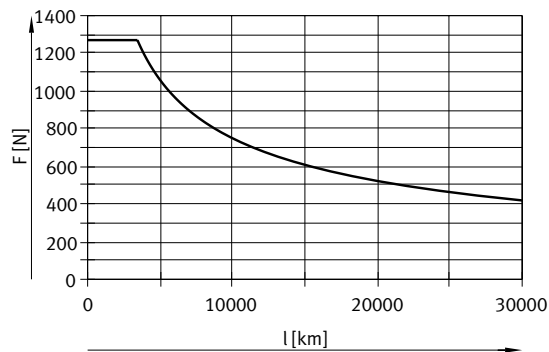
— [10P]
- · - · - [20P]

Technické údaje

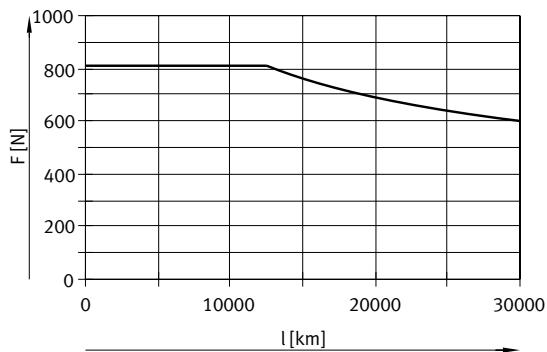
Posuvová síla F v závislosti na životnosti l

velikost 90

[10P]

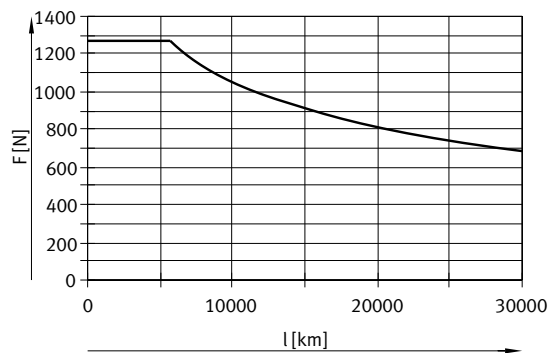


[20P]

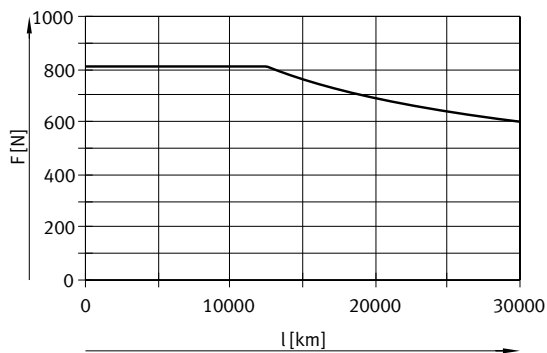


velikost 120

[10P]

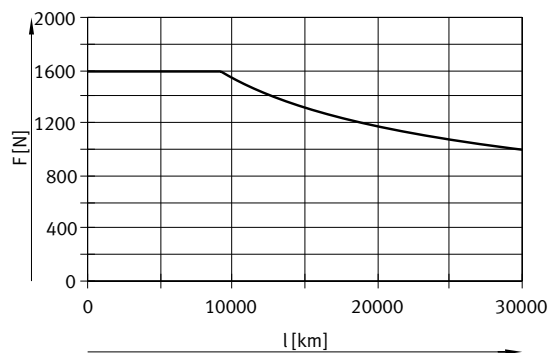


[20P]

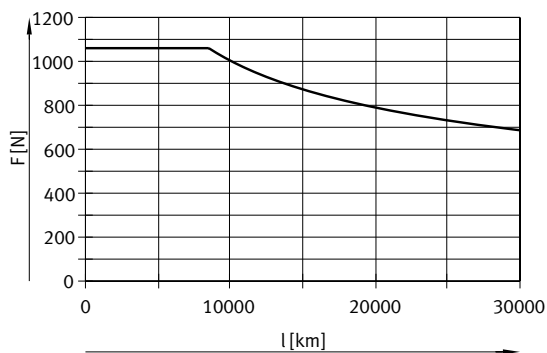


velikost 160

[10P]



[20P]

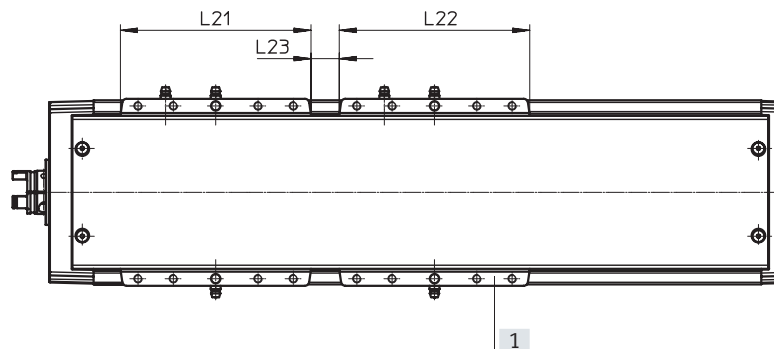


Technické údaje

Zkrácení pracovního zdvihu

u pohonu ELGT s přídatnými saněmi ZL/ZR

U pohonu s vřetenem s přídatnými saněmi se pracovní zdvih zkracuje o délku přídatných saní a vzdálenost mezi oběma saněmi.



L21 = délka saní

L22 = délka přídatných saní

L23 = vzdálenost mezi oběma saněmi

[1] přídatné saně

Příklad:

typ ELGT-BS-120-600-10P-ZR

pracovní zdvih bez

přídatných saní = 600 mm

L23 = 5 mm

L21, L22 = 135 mm

pracovní zdvih s přídatnými saněmi = 460 mm

(600 mm – 5 mm – 135 mm)

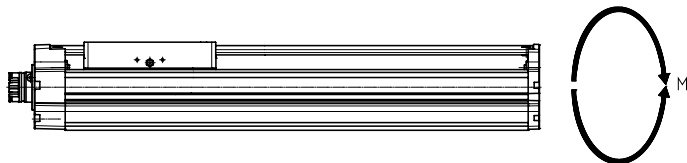
Rozměry – přídatné saně				
velikost		90	120	160
délka L22	[mm]	150	135	175
min. vzdálenost mezi saněmi L23	[mm]	≥ 5	≥ 5	≥ 5

- - Upozornění

přídatné saně se dodávají až od zdvihu ≥ 200 mm

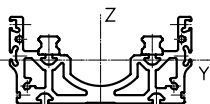
Technické údaje

Torzni moment setrvačnosti



velikost		90	120	160
lt	[mm ⁴]	151000	506000	726000

Momenty ploch 2. stupně



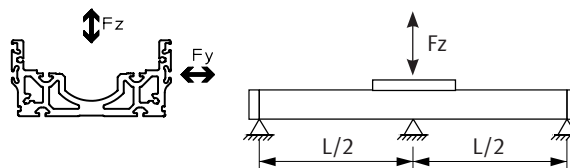
velikost		90	120	160
ly	[mm ⁴]	631000	966000	1411000
lz	[mm ⁴]	1948000	6011000	15257000

Technické údaje

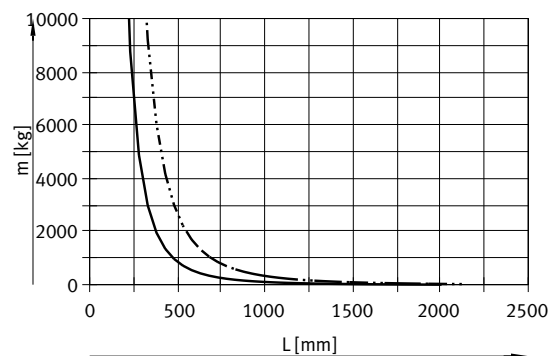
Maximální přípustná vzdálenost mezi podporami L (bez upevnění za profil EAHF) v závislosti na síle F

Aby se při dlouhém zdvihu omezil průhyb, musíte pohon případně podepřít.

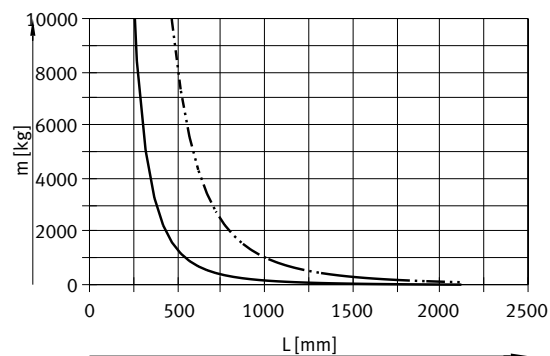
Následující diagramy slouží ke zjištění maximálních přípustných vzdáleností podpor L v závislosti na působící síle F. Průhyb je $f = 0,5 \text{ mm}$.



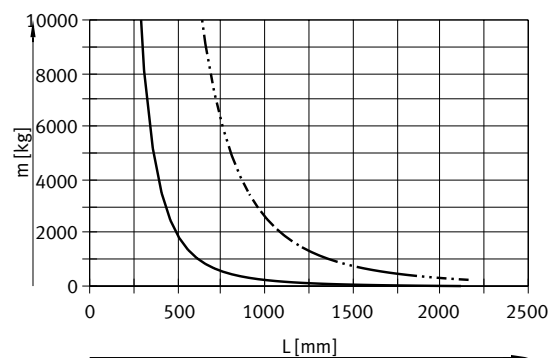
velikost 90



velikost 120



velikost 160



— Fy
- - - Fz

Doporučené mezní hodnoty průhybu

Aby nebyla ovlivněna funkce pohonu, doporučujeme zachovat následující mezní hodnoty průhybu.

Větší deformace mohou zvýšit tření a opotřebení a zkrátit životnost.

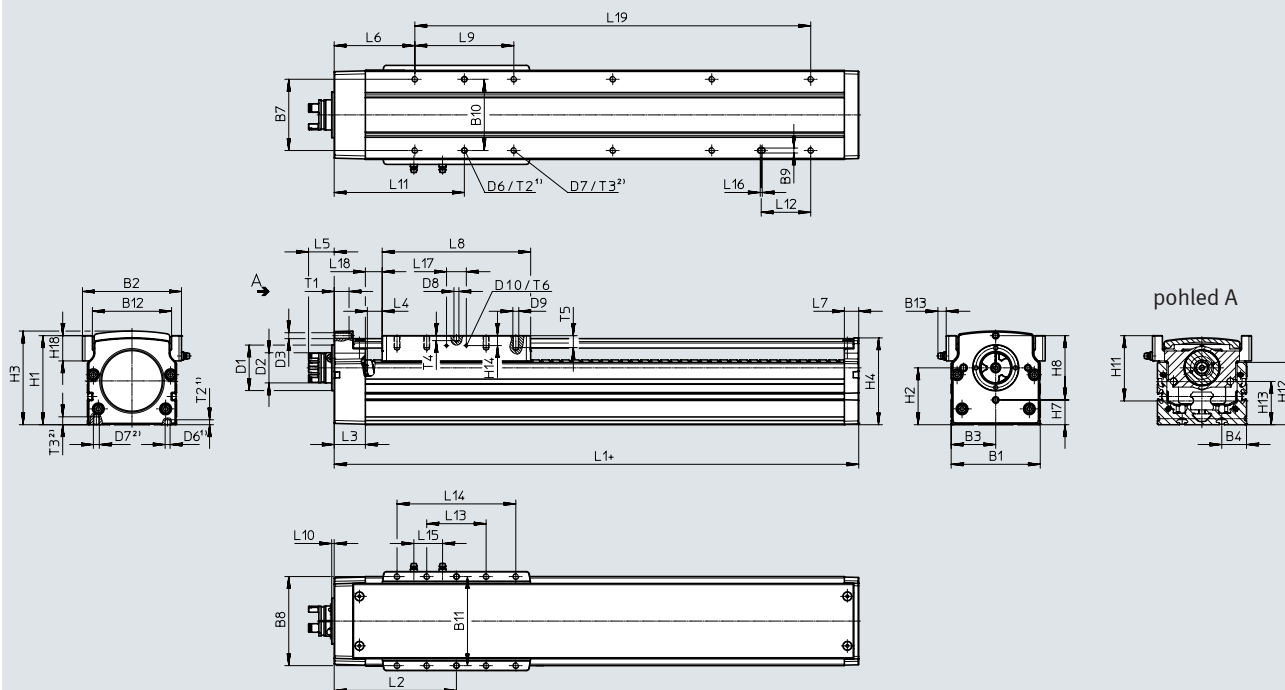
velikost	dynamický průhyb (zátěž za pohybu)	statický průhyb (zátěž v klidovém stavu)
90 ... 160	0,05 % délky pohonu, maximálně 0,5 mm	0,1 % délky pohonu

Technické údaje

Rozměry

velikost 90

modely CAD ke stažení → www.festo.com



+ = přičíst zdvih

1) na pohonu jsou vždy 2 středící díry

2) počet závitových děr závisí na zdvihu → strana 19

 **Upozornění**

Aby se zamezilo prnutí v saních, je nutné u horní plochy montážního dílu dodržet rovinnost min 0,03 mm na 200 mm.

Technické údaje

velikost	B1	B2	B3	B4	B7	B8	B9	B10	B11	B12	B13	D1 ∅	D2 ∅	D3	D6 ¹⁾ ∅	D7 ²⁾	D8 ∅	D9
[mm]							H7	±0,03	±0,03						H7		H7	
90	90	100	45	25	72	90	5	72	90	80	8,4	46	30,5	M6	5	M6	5	M6

velikost	D10	H1	H2	H3	H4	H7	H8	H11	H12	H13	H14	H18	L1	L2	L3	L4	L5	L6
[mm]														min.				
90	M3	90	57,5	95	88	25	65	66	63	43,7	10	25,5	230	123,5	31,5	15	25,9	81,5

velikost	L7	L8	L9	L10	L11	L12	L13	L14	L15	L16	L17	L18	T1	T2 ¹⁾	T3 ²⁾	T4	T5	T6
[mm]																		
90	14,5	150	100	2,5	131,5	50	60	120	29	2	20	17	15	5	8	5	12	6

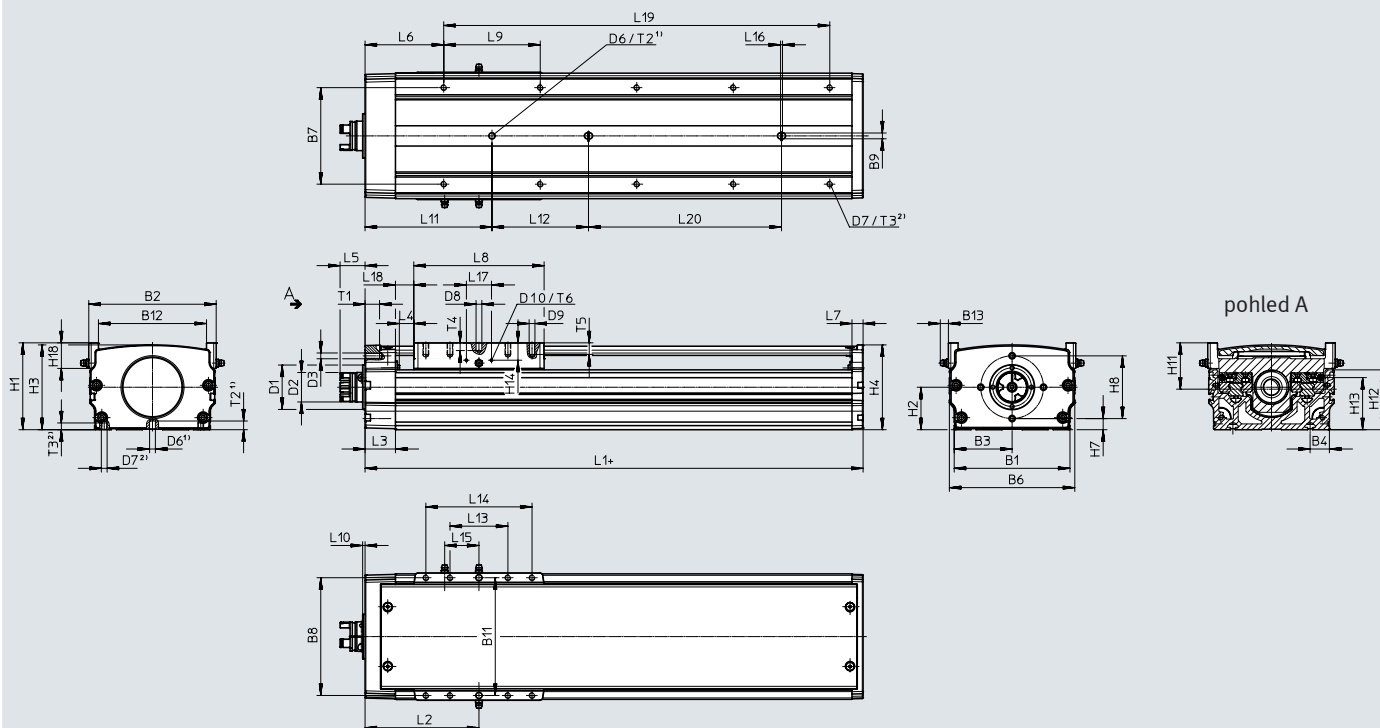
velikost	zdvih	počet závitových děr	počet úseků L9	L19
[mm]	[mm]			
90	50	4	1	100
	100	6	2	200
	150	6	2	200
	200	8	3	300
	250	8	3	300
	300	10	4	400
	350	10	4	400
	400	12	5	500
	450	12	5	500
	500	14	6	600
	550	14	6	600
	600	16	7	700
	650	16	7	700
	700	18	8	800
	750	18	8	800
	800	20	9	900
850	20	9	900	
900	22	10	1000	
950	22	10	1000	
1000	24	11	1100	

Technické údaje

Rozměry

velikost 120 ... 160

modely CAD ke stažení → www.festo.com



+ = přičíst zdvih

1) na pohonu jsou vždy 2 středící díry

2) počet závitových děr závisí na zdvihu → strana 21

-  - **Upozornění**

Aby se zamezilo pnutí v saních, je nutné u horní plochy montážního dílu dodržet rovinnost min 0,03 mm na 200 mm.

Technické údaje

velikost [mm]	B1	B2	B3	B4	B6	B7	B8	B9 H7	B11 ±0,03	B12	B13	D1 ∅	D2 ∅	D3	D6 ∅ H7	D7	D8 ∅ H7	D9
120	120	132	60	20	130	100	122	6	122	112	8,4	46	30,5	M6	6	M6	6	M6
160	160	178	80	30	170	134	164	8	164	150	8,4	46	31,8	M6	8	M8	8	M8

velikost [mm]	D10	H1	H2	H3	H4	H7	H8	H11	H12	H13	H14	H18	L1	L2 min.	L3	L4	L5	L6
120	M3	90	44	88	88	11,5	65	48	62	54	18	26,5	216	118	31,5	15	25,9	81,5
160	M3	100	50	97	97	17,5	65	57,5	65	57,3	25	33	261	141	34,5	15	25,9	84,5

velikost [mm]	L7	L8	L9	L10	L11	L12	L13	L14	L15	L16	L17	L18	T1	T2	T3	T4	T5	T6
120	11,5	135	100	2,5	131,5	100	60	110	35,5	2	26	19	15	9	7	8	12	6
160	13,5	175	100	2,5	134,5	100	70	140	51,5	2	26	19	15	10	9	8	15	6

velikost [mm]	zdvih [mm]	počet závitových děr	počet úseků L9	L19	L20
120	300	10	4	400	200
	350	10	4	400	250
	400	12	5	500	300
	450	12	5	500	350
	500	14	6	600	400
	550	14	6	600	450
	600	16	7	700	500
	650	16	7	700	550
	700	18	8	800	600
	750	18	8	800	650
	800	20	9	900	700
	850	20	9	900	750
	900	22	10	1000	800
	950	22	10	1000	850
160	1000	24	11	1100	900
	1100	26	12	1200	1000
	300	10	4	400	200
	350	12	5	500	250
	400	12	5	500	300
	450	14	6	600	350
	500	14	6	600	400
	550	16	7	700	450
	600	16	7	700	500
	650	18	8	800	550
	700	18	8	800	600
	750	20	9	900	650
	800	20	9	900	700
	850	22	10	1000	750
900	22	10	1000	800	
950	24	11	1100	850	
1000	24	11	1100	900	
1100	26	12	1200	1000	
1200	28	13	1300	1100	
1300	30	14	1400	1200	
1400	32	15	1500	1300	

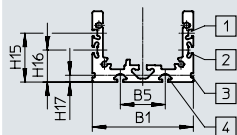
Technické údaje

Rozměry

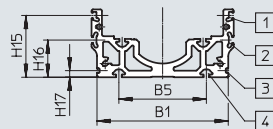
modely CAD ke stažení → www.festo.com

profil

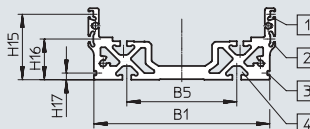
velikost 90



velikost 120



velikost 160



- [1] drážka pro čidla
- [2] drážka pro držák čidel a čidla
- [3] drážka pro montáž na profil
- [4] drážka pro upevňovací matici

velikost	B1	B5	H15	H16	H17
[mm]					
90	90	40	43,5	28,5	6,1
120	120	80	56,5	34	6,1
160	160	100	59,5	37	6,1

Technické údaje

Údaje pro objednávky						
velikost	stoupání vřetena	zdvih	č. dílu	typ		
90	10	50	8124410	ELGT-BS-90-50-10P		
		100	8124401	ELGT-BS-90-100-10P		
		150	8124402	ELGT-BS-90-150-10P		
		200	8124403	ELGT-BS-90-200-10P		
		250	8124404	ELGT-BS-90-250-10P		
		300	8124405	ELGT-BS-90-300-10P		
		350	8124406	ELGT-BS-90-350-10P		
		400	8124407	ELGT-BS-90-400-10P		
		450	8124408	ELGT-BS-90-450-10P		
		500	8124409	ELGT-BS-90-500-10P		
		550	8124411	ELGT-BS-90-550-10P		
		600	8124412	ELGT-BS-90-600-10P		
		650	8124413	ELGT-BS-90-650-10P		
		700	8124414	ELGT-BS-90-700-10P		
		750	8124415	ELGT-BS-90-750-10P		
		800	8124416	ELGT-BS-90-800-10P		
		900	8124417	ELGT-BS-90-900-10P		
		1000	8124400	ELGT-BS-90-1000-10P		
			20	50	8124418	ELGT-BS-90-50-20P
				100	8124419	ELGT-BS-90-100-20P
150	8124420			ELGT-BS-90-150-20P		
200	8124421			ELGT-BS-90-200-20P		
250	8124422			ELGT-BS-90-250-20P		
300	8124423			ELGT-BS-90-300-20P		
350	8124424			ELGT-BS-90-350-20P		
400	8124425			ELGT-BS-90-400-20P		
450	8124426			ELGT-BS-90-450-20P		
500	8124427			ELGT-BS-90-500-20P		
550	8124428			ELGT-BS-90-550-20P		
600	8124429			ELGT-BS-90-600-20P		
650	8124430			ELGT-BS-90-650-20P		
700	8124431			ELGT-BS-90-700-20P		
750	8124432			ELGT-BS-90-750-20P		
800	8124433			ELGT-BS-90-800-20P		
900	8124434			ELGT-BS-90-900-20P		
1000	8124435			ELGT-BS-90-1000-20P		

Technické údaje

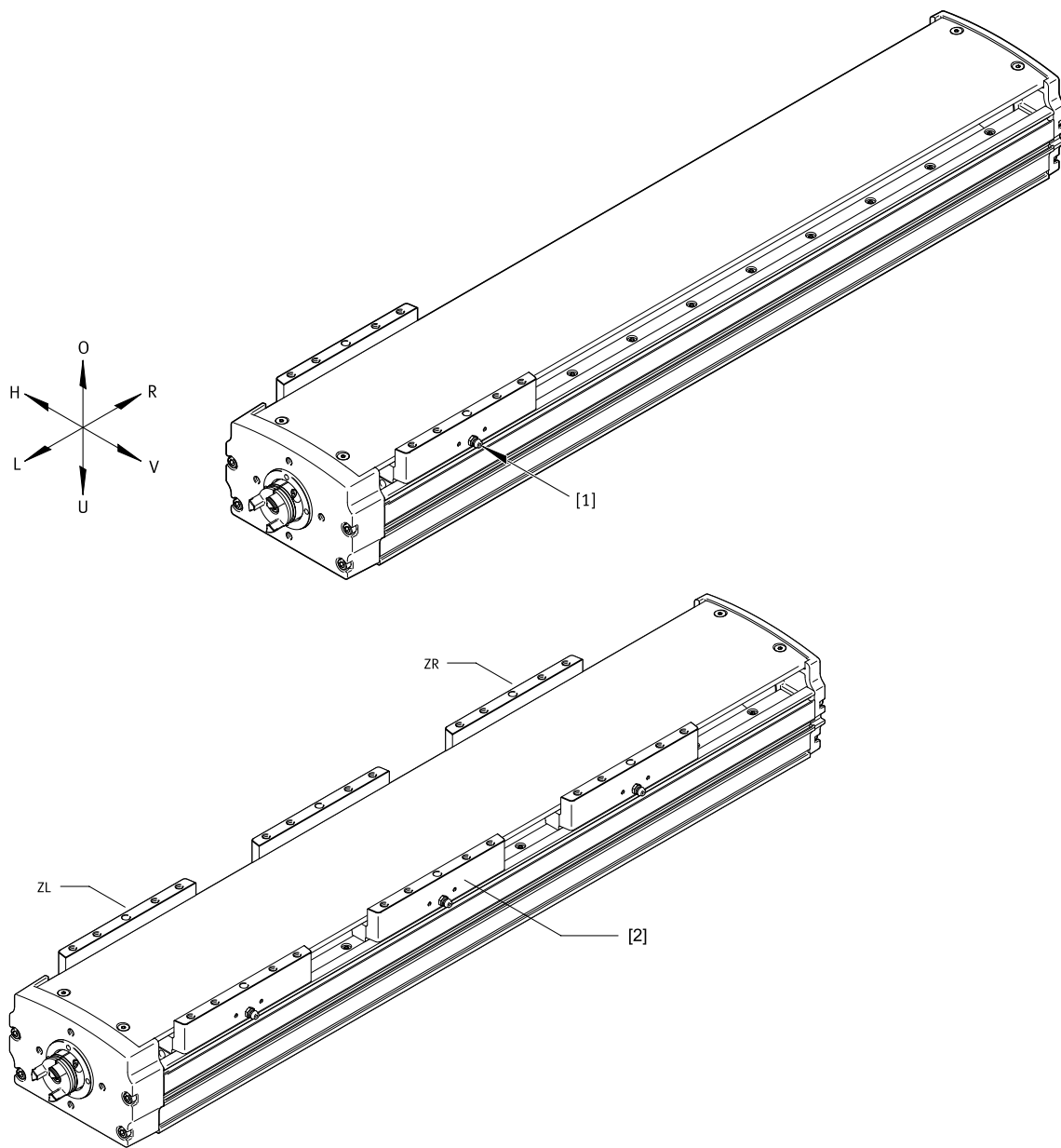
Údaje pro objednávky					
velikost	stoupání vřetena	zdvih	č. dílu	typ	
120	10	300	8124451	ELGT-BS-120-300-10P	
		350	8124452	ELGT-BS-120-350-10P	
		400	8124453	ELGT-BS-120-400-10P	
		450	8124454	ELGT-BS-120-450-10P	
		500	8124455	ELGT-BS-120-500-10P	
		550	8124456	ELGT-BS-120-550-10P	
		600	8124457	ELGT-BS-120-600-10P	
		650	8124458	ELGT-BS-120-650-10P	
		700	8124459	ELGT-BS-120-700-10P	
		750	8124460	ELGT-BS-120-750-10P	
	800	8124461	ELGT-BS-120-800-10P		
	900	8124462	ELGT-BS-120-900-10P		
	1000	8124463	ELGT-BS-120-1000-10P		
	20		300	8124496	ELGT-BS-120-300-20P
			350	8124497	ELGT-BS-120-350-20P
			400	8124498	ELGT-BS-120-400-20P
			450	8124499	ELGT-BS-120-450-20P
			500	8124500	ELGT-BS-120-500-20P
			550	8124501	ELGT-BS-120-550-20P
			600	8124502	ELGT-BS-120-600-20P
650			8124503	ELGT-BS-120-650-20P	
700			8124504	ELGT-BS-120-700-20P	
750			8124505	ELGT-BS-120-750-20P	
800	8124506	ELGT-BS-120-800-20P			
900	8124507	ELGT-BS-120-900-20P			
1000	8124508	ELGT-BS-120-1000-20P			

Technické údaje

Údaje pro objednávky				
velikost	stoupání vřetena	zdvih	č. dílu	typ
160	10	300	8124513	ELGT-BS-160-300-10P
		350	8124514	ELGT-BS-160-350-10P
		400	8124515	ELGT-BS-160-400-10P
		450	8124516	ELGT-BS-160-450-10P
		500	8124517	ELGT-BS-160-500-10P
		550	8124518	ELGT-BS-160-550-10P
		600	8124519	ELGT-BS-160-600-10P
		650	8124520	ELGT-BS-160-650-10P
		700	8124521	ELGT-BS-160-700-10P
		750	8124522	ELGT-BS-160-750-10P
		800	8124523	ELGT-BS-160-800-10P
		900	8124524	ELGT-BS-160-900-10P
		1000	8124525	ELGT-BS-160-1000-10P
	20	300	8124526	ELGT-BS-160-300-20P
		350	8124527	ELGT-BS-160-350-20P
		400	8124528	ELGT-BS-160-400-20P
		450	8124529	ELGT-BS-160-450-20P
		500	8124530	ELGT-BS-160-500-20P
		550	8124531	ELGT-BS-160-550-20P
		600	8124532	ELGT-BS-160-600-20P
		650	8124533	ELGT-BS-160-650-20P
		700	8124534	ELGT-BS-160-700-20P
		750	8124535	ELGT-BS-160-750-20P
		800	8124536	ELGT-BS-160-800-20P
		900	8124537	ELGT-BS-160-900-20P
1000	8124538	ELGT-BS-160-1000-20P		

Údaje pro objednávky – stavebnice výrobku

Orientační pomůcka



O nahoře
U dole
R vpravo
L vlevo
V vpředu
H vzadu

[1] mazací připojení
saně:
[2] standardní saně
ZL 1 přídatné saně, vlevo
ZR 1 přídatné saně, vpravo

Údaje pro objednávky – stavebnice výrobku

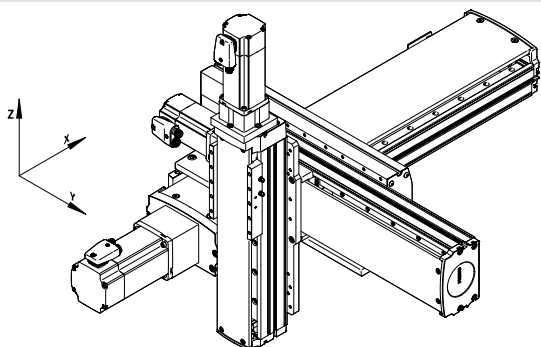
Tabulka pro objednávky						
velikost	90	120	160	podmínky	kód	zadání
č. stavebnice	8121224	8121225	8121226			
řada	ELGT				ELGT	ELGT
druh pohonu	vřeteno s kuličkovým závitem				-BS	-BS
velikost	90	120	160		...	
zdvih	50	-			-50	
	100	100	100		-100	
	150	150	150		-150	
	200	200	200		-200	
	250	250	250		-250	
	300	300	300		-300	
	350	350	350		-350	
	400	400	400		-400	
	450	450	450		-450	
	500	500	500		-500	
	550	550	550		-550	
	600	600	600		-600	
	650	650	650		-650	
	700	700	700		-700	
	750	750	750		-750	
	800	800	800		-800	
	850	850	850		-850	
	900	900	900		-900	
	950	950	950		-950	
	1000	1000	1000		-1000	
	-	1100	1100		-1100	
	-	-	1200		-1200	
	-	-	1300		-1300	
	-	-	1400		-1400	
stoupání vřetena	10 mm				-10P	
	20 mm				-20P	
přídavné saně	bez					
	1 saně vlevo			[1]	-ZL	
	1 saně vpravo			[1]	-ZR	
antireflexní potah	bez					
	vnější povrchy				-AR	

[1] ZL, ZR jen se zdvihem ≥ 200 mm

Příslušenství

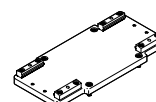
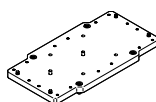
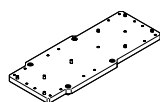
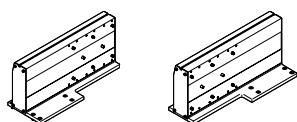
Přehled možností montáže

montáž pohonů s vřetenem ELGT-BS a pohonů ELGC / saní Mini EGSC

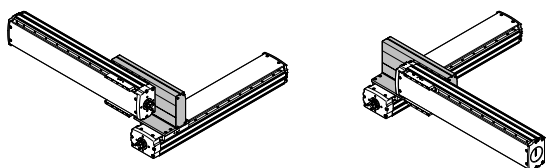


Sady úhelníků a adaptační sady

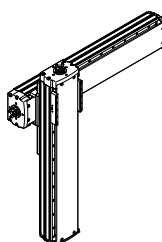
typ A X-Y: sada úhelníků pro maximální zdvih 700 mm ve směru Y	typ B Y-Z: adaptační sada pro maximální zdvih 500 mm ve směru Z	typ C Y-Z: adaptační sada pro maximální zdvih 250 mm ve směru Z	typ D Y-Z: adaptační sada pro ELGT/ELGC ve směru Z
--	---	---	--



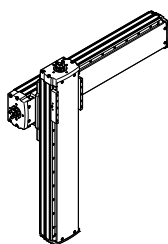
typ A
ELGT s ELGT



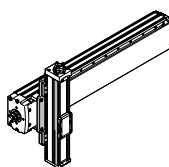
typ B
ELGT s ELGT



typ C
ELGT s ELGT



typ D
ELGT s ELGC/EGSC



sady úhelníků	velikost	osa Y ELGT-BS		
		90	120	160
osa X / ELGT-BS	90	■	-	-
	120	■	■	-
	160	-	■	■

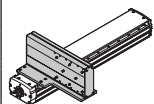
adaptační sady	velikost	osa Z					
		ELGT-BS			ELGC		EGSC
		90	120	160	60	80	60
osa Y / ELGT-BS	90	-	-	-	■	■	■
	120	■	-	-	-	■	-
	160	-	■	-	-	-	-

sady úhelníků	velikost	osa Y pracovní zdvih [mm]						
		100	200	300	400	500	600	700
osa X / osa Y	90/90	A	A	A	A	A	A	-
	120/90	A	A	A	A	A	A	-
	120/120	A	A	A	A	A	A	-
	160/120	A	A	A	A	A	A	-
	160/160	A	A	A	A	A	A	A

adaptační sady	velikost	osa Z pracovní zdvih [mm]				
		100	200	300	400	500
osa Y/ osa Z	90/60	D	D	D	D	D
	90/80	D	D	D	D	D
	120/80	D	D	D	D	D
	120/90	C	B	B	B	B
	160/120	C	C	B	B	B

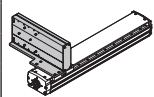
Příslušenství

Sady úhelníků EHAM-AK-L9-...-ML
tabulka kombinací – typ A
X-Y



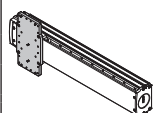
	velikost	osa Y: nástavbový pohon ELGT-BS		
		90	120	160
osa X:	90	8128210	–	–
základní pohon ELGT-BS	120	8128209	8128208	–
	160	–	8128207	8128206

Sady úhelníků EHAM-AK-L9-...-MR
tabulka kombinací – typ A
X-Y



	velikost	osa Y: nástavbový pohon ELGT-BS		
		90	120	160
osa X:	90	8128215	–	–
základní pohon ELGT-BS	120	8128214	8128213	–
	160	–	8128212	8128211

Adaptační sady EHAM-MA-L9-...
tabulka kombinací – typ B/C/D
Y-Z



	velikost	osa Z: nástavbový pohon ELGT-BS				nástavbový pohon ELGC		nástavbový pohon EGSC
		typ B		typ C		typ D		
		90	120	90	120	60	80	60
osa Y:	90	–	–	–	–	8128230	8128229	8128230
základní pohon ELGT-BS	120	8128227	–	8128232	–	–	8128228	–
	160	–	8128226	–	8128231	–	–	–

Příslušenství

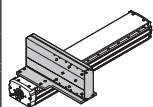
Sady úhelníků EHAM-AK-L9-...-ML

materiál:

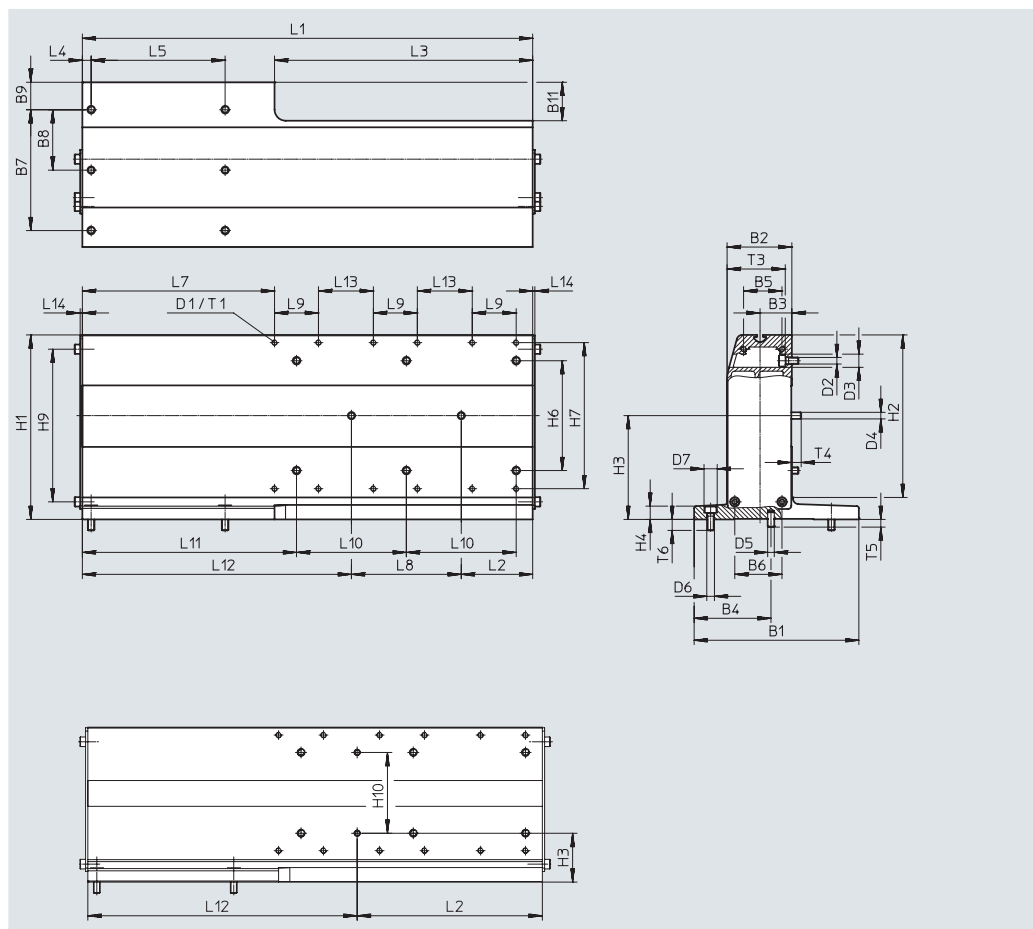
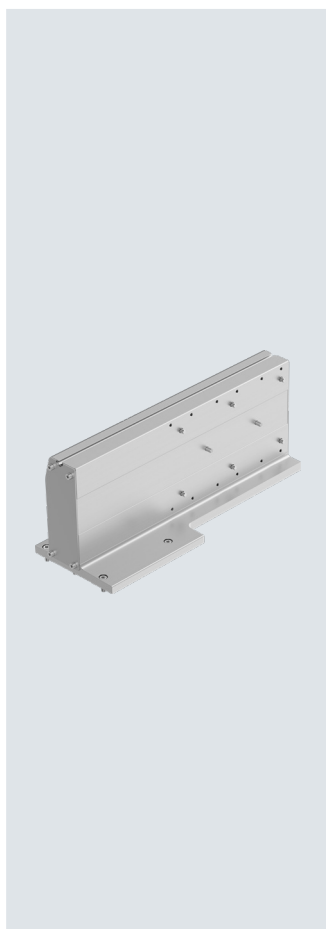
tvárný legovaný hliník, eloxovaný
ve shodě s RoHS

- možnost montáže: základní pohon s nastavbovým pohonem stejně nebo nejbližší menší velikosti
- přehled možností montáže → strana 28

Tabulka kombinací – typ A
X-Y



	velikost	osa Y: nastavbový pohon ELGT-BS		
		90	120	160
osa X:	90	8128210	–	–
základní pohon ELGT-BS	120	8128209	8128208	–
	160	–	8128207	8128206



Příslušenství

Rozměry a údaje pro objednávky																	
pro kombinaci (velikost)	B1	B2	B3	B4	B5	B6	B7	B8	B9	B11	D1	D2 ∅	D3 ∅	D4 ∅ h7	D5 ∅ h7	D6 ∅	D7 ∅
90/90	150	44	19	75	22	27	120	60	15	55	M5	7	12	5	5	7	12
120/90	150	44	19	70	22	27	110	55	25	55	M5	7	12	5	6	7	12
120/120	150	59	29	70	35	43	110	55	25	35	M5	7	12	6	6	7	12
160/120	150	59	29	85	35	43	105	35	30	35	M5	7	12	6	8	9	14
160/160	170	69	34	85	43	52	140	70	15	50	M5	9	14	8	8	9	14

pro kombinaci (velikost)	D8	H1	H2	H3	H4	H6	H7	H9	H10 ±0,02	L1	L2	L3	L4	L5	L6	L7	L8 ±0,02
90/90	10	138	118	43,5	12	72	103	109	72	360	165	235	8	90	90	125	–
120/90	10	138	118	43,5	12	72	103	109	72	405	165	235	8	122	122	170	–
120/120	10	168	148	94,5	12	100	133	139	–	410	65	235	8	122	122	175	100
160/120	10	168	148	94,5	12	100	133	139	–	460	65	235	10	164	164	225	100
160/160	10	208	188	114,5	13	134	173	178	–	455	65	235	10	164	164	220	100

pro kombinaci (velikost)	L9	L10	L11	L12	L13	L14	T1	T3	T4	T5	T6	hmotnost [g]	č. dílu	typ
90/90	40	100	145	195	50	2	12	39	5	5	10	3623	8128210	EHAM-AK-L9-90-L9-90-ML
120/90	40	100	190	240	50	2	12	39	5	7	10	4120	8128209	EHAM-AK-L9-120-L9-90-ML
120/120	40	100	195	245	50	2	12	53	8,5	7	10	5313	8128208	EHAM-AK-L9-120-L9-120-ML
160/120	40	100	245	295	50	2	12	53	8,5	7	11	6005	8128207	EHAM-AK-L9-160-L9-120-ML
160/160	40	100	240	290	50	2	12	61,5	9	7	11	7794	8128206	EHAM-AK-L9-160-L9-160-ML

Příslušenství

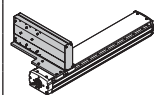
Sady úhelníků EHAM-AK-L9-...-MR

materiál:

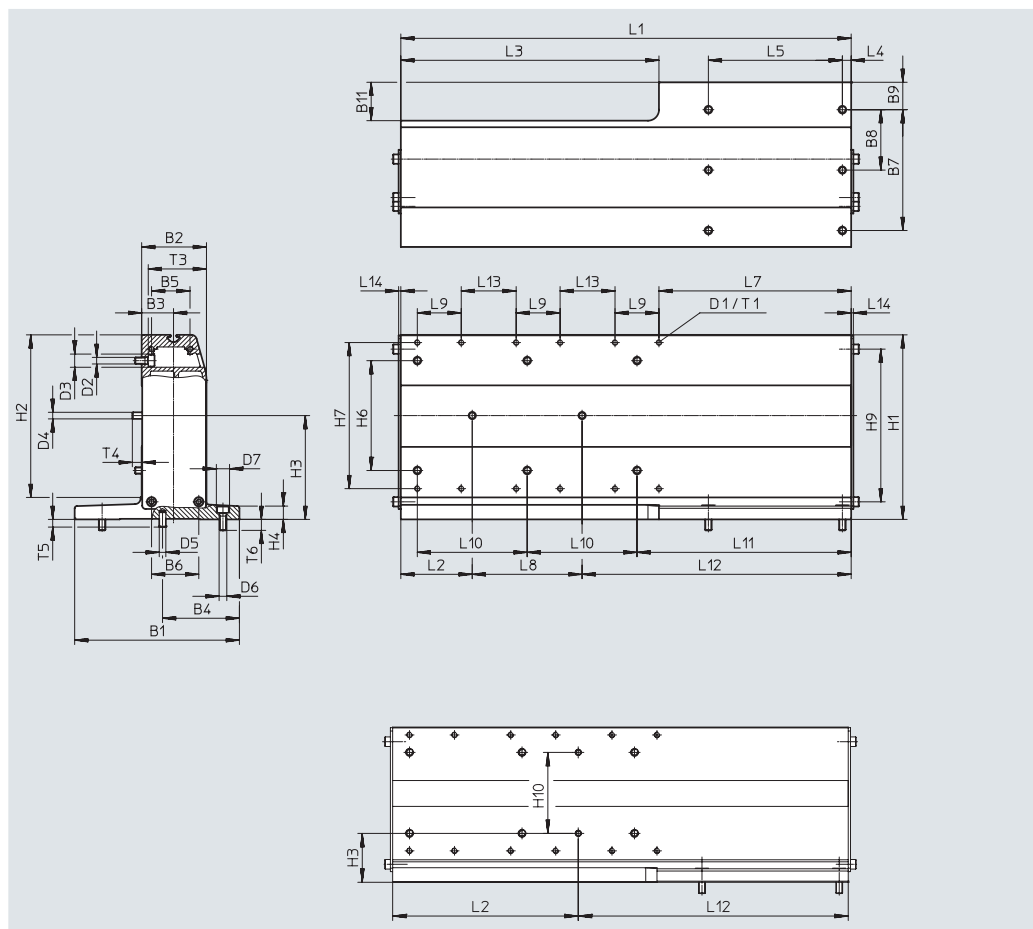
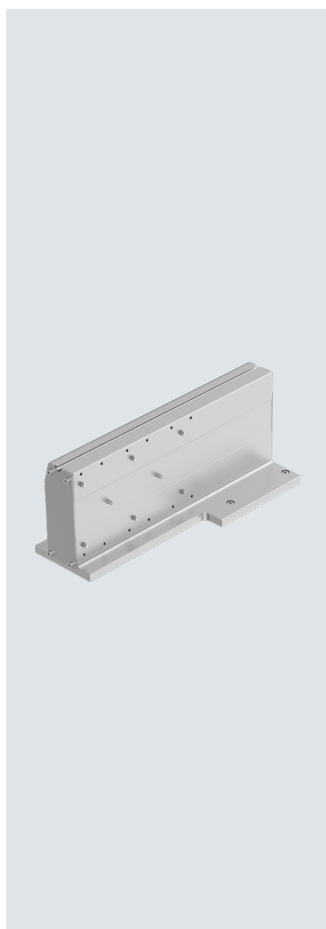
tvárný legovaný hliník, eloxovaný
ve shodě s RoHS

- možnost montáže: základní pohon s nastavbovým pohonem stejně nebo nejbližší menší velikosti
- přehled možností montáže → strana 28

Tabulka kombinací – typ A
X-Y



	velikost	osa Y: nastavbový pohon ELGT-BS		
		90	120	160
osa X:	90	8128215	–	–
základní pohon ELGT-BS	120	8128214	8128213	–
	160	–	8128212	8128211



Příslušenství

Rozměry a údaje pro objednávky																	
pro kombinaci (velikost)	B1	B2	B3	B4	B5	B6	B7	B8	B9	B11	D1	D2 ∅	D3 ∅	D4 ∅ h7	D5 ∅ h7	D6 ∅	D7 ∅
90/90	150	44	19	75	22	27	120	60	15	55	M5	7	12	5	5	7	12
120/90	150	44	19	70	22	27	110	55	25	55	M5	7	12	5	6	7	12
120/120	150	59	29	70	35	43	110	55	25	35	M5	7	12	6	6	7	12
160/120	150	59	29	85	35	43	105	35	30	35	M5	7	12	6	8	9	14
160/160	170	69	34	85	43	52	140	70	15	50	M5	9	14	8	8	9	14

pro kombinaci (velikost)	D8	H1	H2	H3	H4	H6	H7	H9	H10 ±0,02	L1	L2	L3	L4	L5	L6	L7	L8 ±0,02
90/90	10	138	118	43,5	12	72	103	109	72	360	165	235	8	90	90	125	–
120/90	10	138	118	43,5	12	72	103	109	72	405	165	235	8	122	122	170	–
120/120	10	168	148	94,5	12	100	133	139	–	410	65	235	8	122	122	175	100
160/120	10	168	148	94,5	12	100	133	139	–	460	65	235	10	164	164	225	100
160/160	10	208	188	114,5	13	134	173	178	–	455	65	235	10	164	164	220	100

pro kombinaci (velikost)	L9	L10	L11	L12	L13	L14	T1	T3	T4	T5	T6	hmotnost [g]	č. dílu	typ
90/90	40	100	145	195	50	2	12	39	5	5	10	3623	8128215	EHAM-AK-L9-90-L9-90-MR
120/90	40	100	190	240	50	2	12	39	5	7	10	4120	8128214	EHAM-AK-L9-120-L9-90-MR
120/120	40	100	195	245	50	2	12	53	8,5	7	10	5313	8128213	EHAM-AK-L9-120-L9-120-MR
160/120	40	100	245	295	50	2	12	53	8,5	7	11	6005	8128212	EHAM-AK-L9-160-L9-120-MR
160/160	40	100	240	290	50	2	12	61,5	9	7	11	7794	8128211	EHAM-AK-L9-160-L9-160-MR

Příslušenství

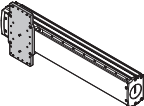
Adaptační sady EHAM-MA-L9-...

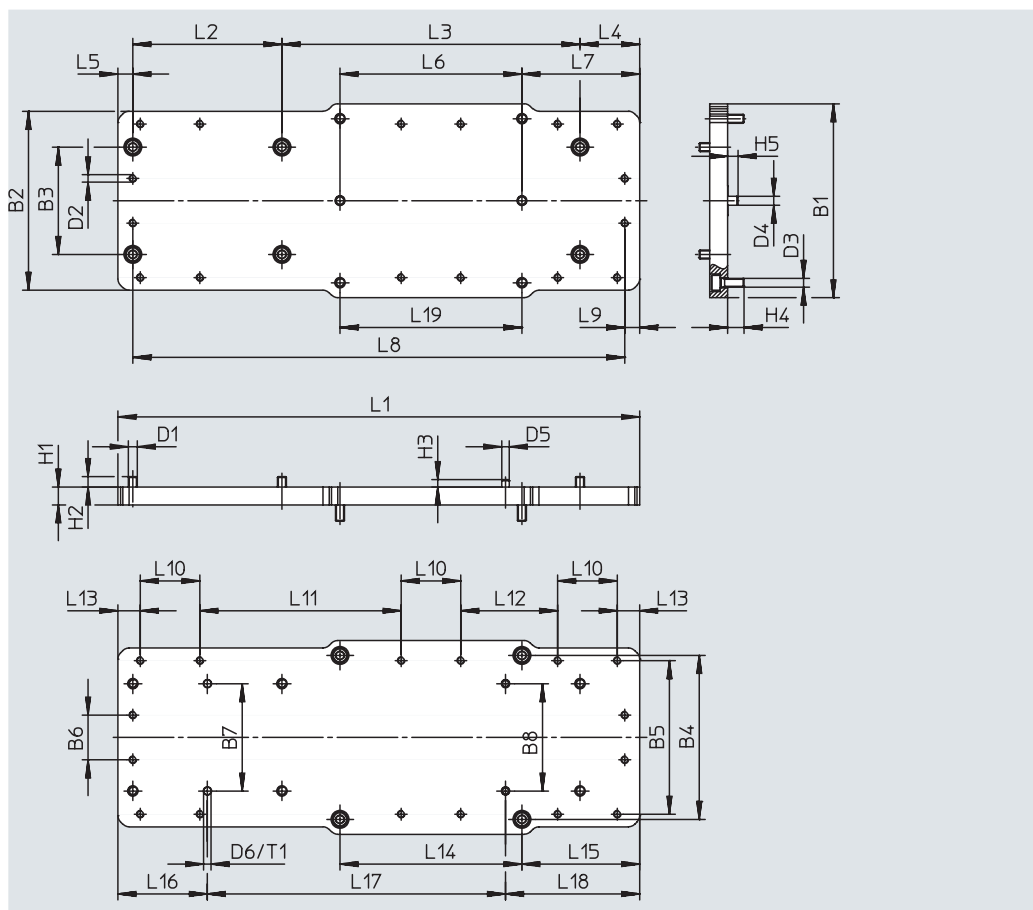
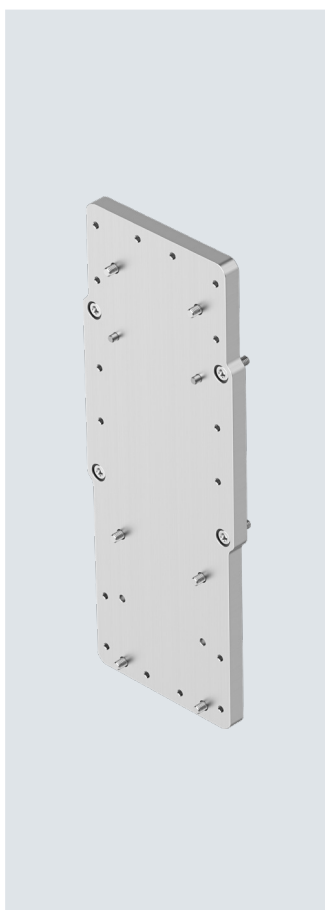
materiál:

tvárný legovaný hliník, eloxovaný
ve shodě s RoHS

- k pohonům / spojení pohonů s adaptační deskou
- možnost montáže: základní pohon s nastavbovým pohonem nejbližší menší velikosti
- při použití paralelních sad mohou vznikat kolize, v takovém případě použijte adaptační desku k výškovému vyrovnání (modely CAD ke stažení → www.festo.com)
- přehled možností montáže → strana 28

Tabulka kombinací – typ B
Y-Z

		osa Z: nastavbový pohon ELGT-BS
	velikost	90
osa Y: základní pohon ELGT-BS	120	8128227



Příslušenství

Rozměry a údaje pro objednávky															
pro kombinaci (velikost)	B1	B2	B3	B4	B5	B6	B7 ±0,02	B8 ±0,02	D1	D2	D3	D4 ∅ h7	D5 ∅ h7	D6 ∅ h7	H1
120/90	130	120	72	110	103	30	72	72	M6	M5	M6	6	5	5	12
pro kombinaci (velikost)	H2	H3	H4	H5	L1	L2	L3	L4	L5	L6	L7	L8	L9	L10	L11
120/90	7	5	11	7	350	100	200	40	10	122	79	330	10	40	135
pro kombinaci (velikost)	L12	L13	L14	L15	L16	L17	L18	L19	T1	hmotnost [g]	č. dílu	typ			
120/90	65	15	122	79	60	200	90	122	5,5	1437	8128227	EHAM-MA-L9-120-L9-90			

Příslušenství

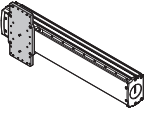
Adaptační sady EHAM-MA-L9-...

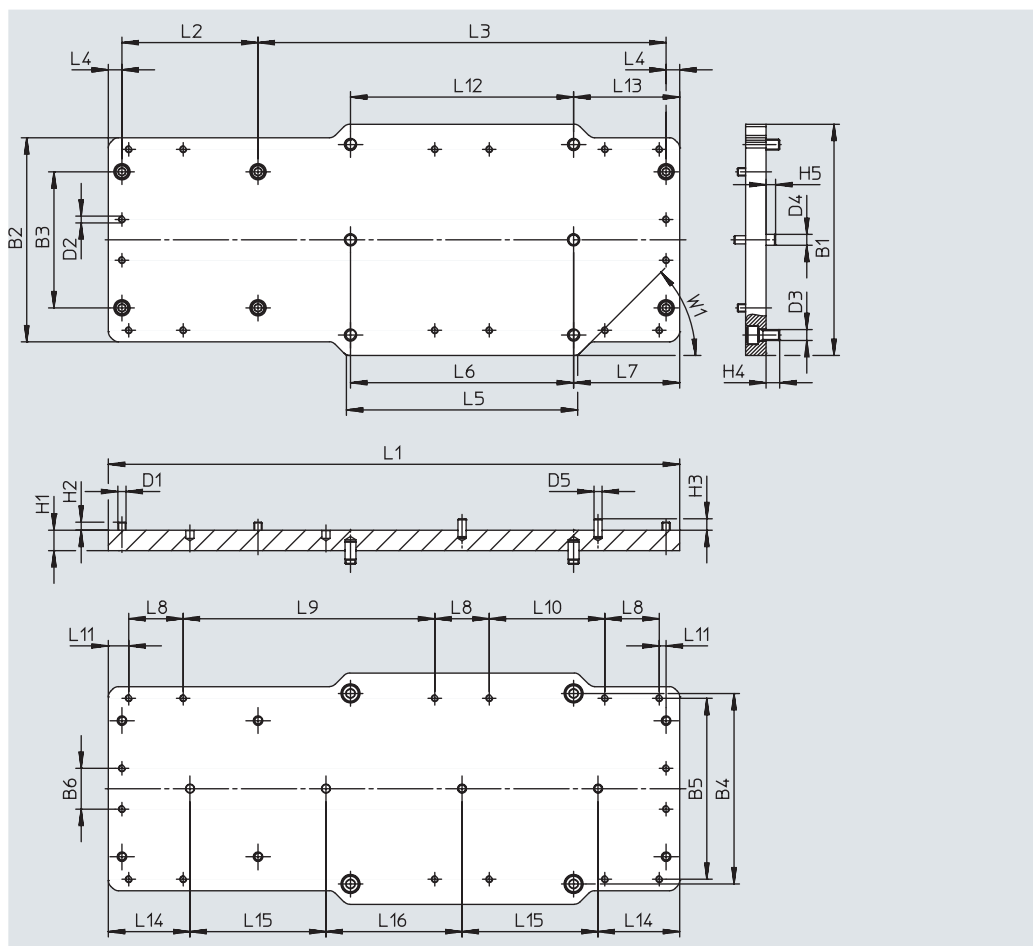
materiál:

tvárný legovaný hliník, eloxovaný
ve shodě s RoHS

- k pohonům / spojení pohonů s adaptační deskou
- možnost montáže: základní pohon s nastavbovým pohonem nejbližší menší velikosti
- při použití paralelních sad mohou vznikat kolize, v takovém případě použijte adaptační desku k výškovému vyrovnání (modely CAD ke stažení → www.festo.com)
- přehled možností montáže → strana 28

Tabulka kombinací – typ B
Y-Z

		osa Z: nastavbový pohon ELGT-BS
	velikost	120
osa Y: základní pohon ELGT-BS	160	8128226



Příslušenství

Rozměry a údaje pro objednávky													
pro kombinaci (velikost)	B1	B2	B3	B4	B5	B6	D1	D2	D3	D4 ∅ h7	D5 ∅ h7	H1	H2
160/120	170	150	100	140	133	30	M6	M5	M8	8	6	15	6

Rozměry a údaje pro objednávky													
pro kombinaci (velikost)	H3	H4	H5	L1	L2	L3	L4	L5	L6 ±0,02	L7	L8	L9	L10
160/120	8,5	10	7	420	100	300	10	170	164	78	40	185	85

pro kombinaci (velikost)	L11	L12	L13	L14	L15 ±0,02	L16	W1	hmotnost [g]	č. dílu	typ
160/120	15	164	78	60	100	100	45°	2748	8128226	EHAM-MA-L9-160-L9-120

Příslušenství

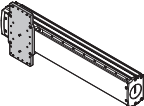
Adaptační sady EHAM-MA-L9-...-S

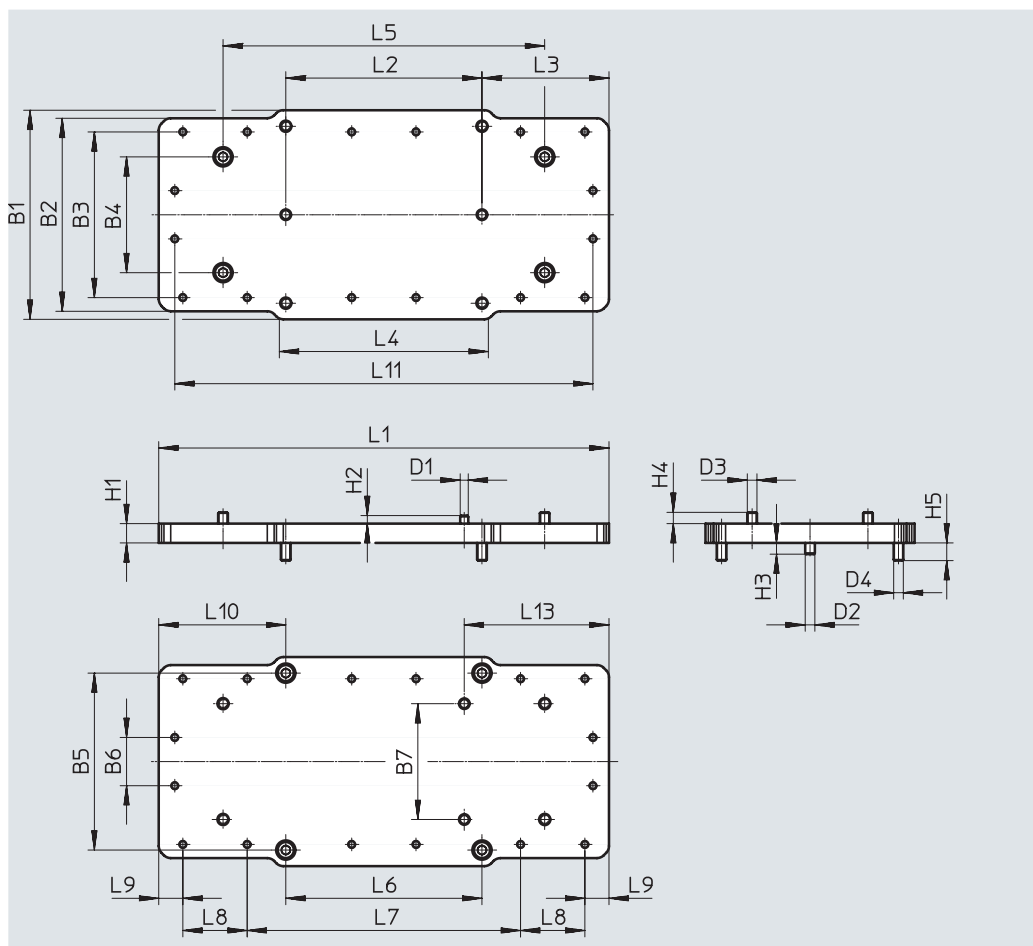
materiál:

tvárný legovaný hliník, eloxovaný
ve shodě s RoHS

- k pohonům / spojení pohonů s adaptační deskou
- možnost montáže: základní pohon s nastavbovým pohonem nejbližší menší velikosti
- při použití paralelních sad mohou vznikat kolize, v takovém případě použijte adaptační desku k výškovému vyrovnání (modely CAD ke stažení → www.festo.com)
- přehled možností montáže → strana 28

Tabulka kombinací – typ C
Y-Z

	osa Z: nastavbový pohon ELGT-BS		
	velikost	90	
osa Y: základní pohon ELGT-BS	120	8128232	



Příslušenství

Rozměry a údaje pro objednávky																		
pro kombinaci (velikost)	B1	B2	B3	B4	B5	B6	B7 ±0,02	D1 ∅ h7	D2 ∅ h7	D3	D4	H1	H2	H3	H4	H5	L1	L2 ±0,02
120/90	130	120	103	72	110	30	72	5	6	M6	M6	12	7	5	7	11	280	122

pro kombinaci (velikost)	L3	L4	L5	L6	L7	L8	L9	L10	L11	L13	hmotnost [g]	č. dílu	typ
120/90	79	135	200	122	170	40	15	79	260	90	1159	8128232	EHAM-MA-L9-120-L9-90-S

Příslušenství

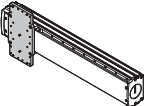
Adaptační sady EHAM-MA-L9-...-S

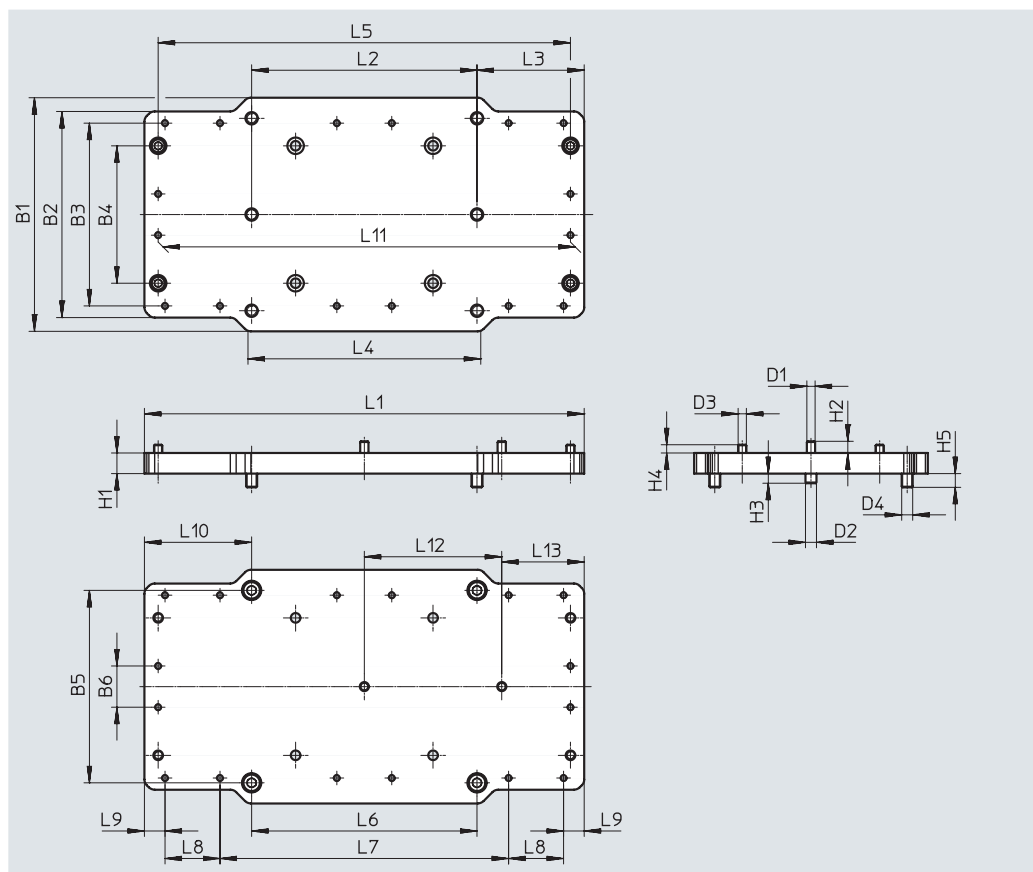
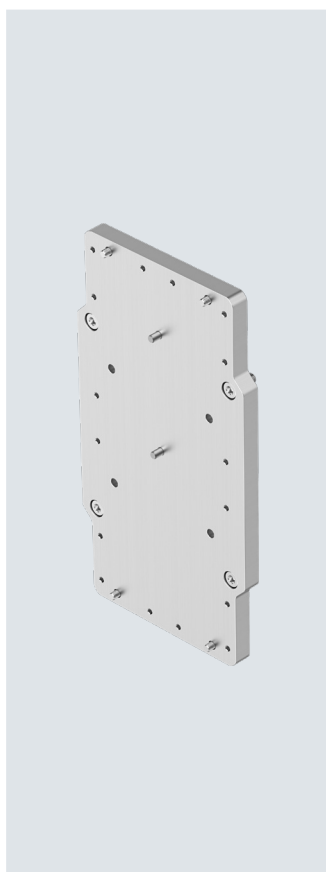
materiál:

tvárný legovaný hliník, eloxovaný
ve shodě s RoHS

- k pohonům / spojení pohonů s adaptační deskou
- možnost montáže: základní pohon s nastavbovým pohonem nejbližší menší velikosti
- při použití paralelních sad mohou vznikat kolize, v takovém případě použijte adaptační desku k výškovému vyrovnání (modely CAD ke stažení → www.festo.com)
- přehled možností montáže → strana 28

Tabulka kombinací – typ C
Y-Z

	osa Z:	nastavbový pohon ELGT-BS
	velikost	120
osa Y:	160	8128231
základní pohon ELGT-BS		



Příslušenství

Rozměry a údaje pro objednávky																		
pro kombinaci (velikost)	B1	B2	B3	B4	B5	B6	D1 ∅ h7	D2 ∅ h7	D3	D4	H1	H2	H3	H4	H5	L1	L2 ±0,02	L3
160/120	170	150	133	100	140	30	6	8	M6	M8	15	8,5	7	6	10	320	164	78

pro kombinaci (velikost)	L4	L5	L6	L7	L8	L9	L10	L11	L12 ±0,02	L13	hmotnost [g]	č. dílu	typ
160/120	173,5	300	164	210	40	15	78	300	100	60	2136	8128231	EHAM-MA-L9-160-L9-120-S

Příslušenství

Adaptační sady EHAM-MA-L9-...-L2-...

materiál:

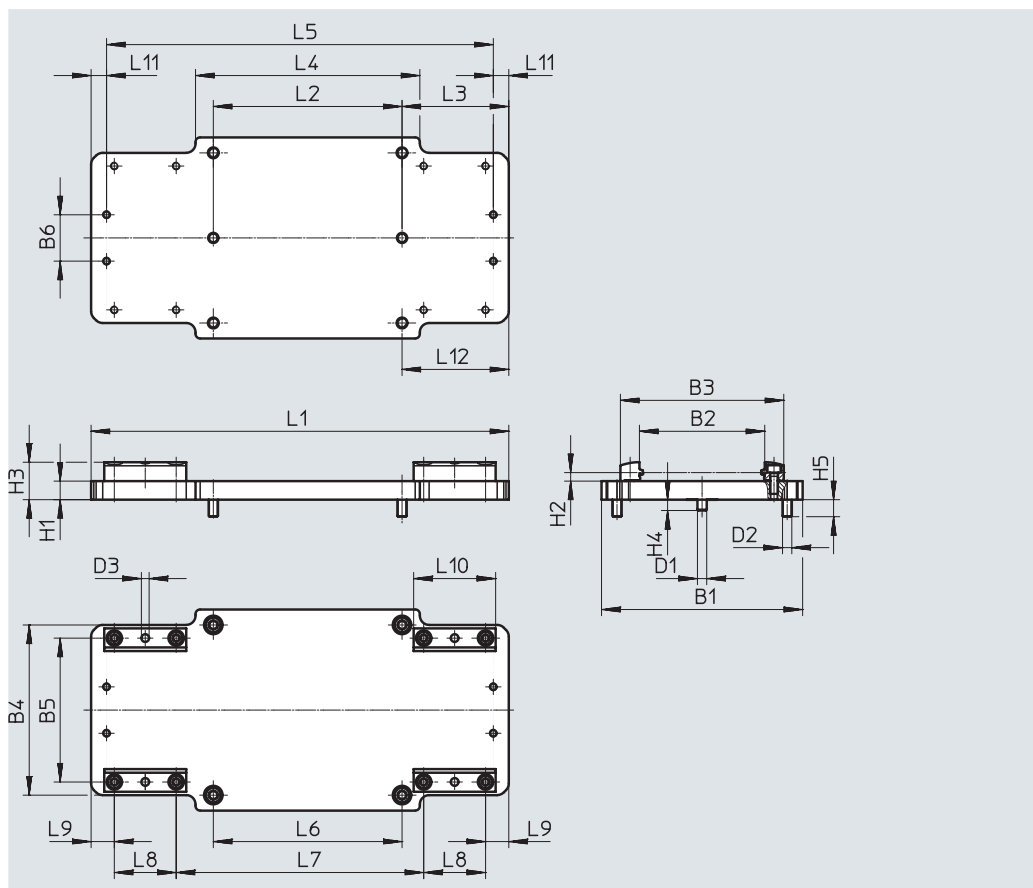
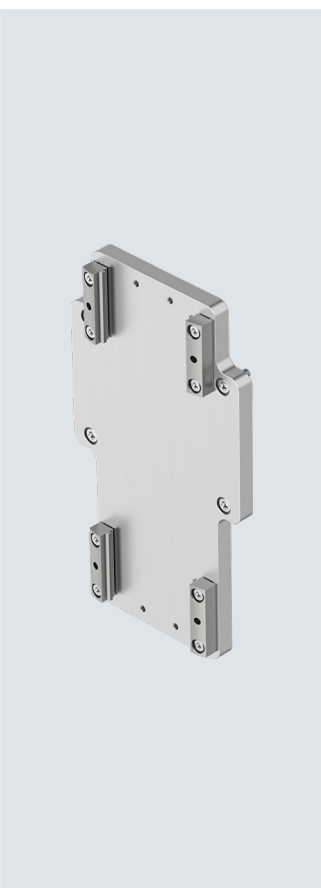
tvárný legovaný hliník, eloxovaný

ve shodě s RoHS

- k pohonům / spojení pohonů s adaptační deskou
- možnost montáže: základní pohon s nastavbovým pohonem nejbližší menší velikosti
- při použití paralelních sad mohou vznikat kolize, v takovém případě použijte adaptační desku k výškovému vyrovnání (modely CAD ke stažení → www.festo.com)
- přehled možností montáže → strana 28

Tabulka kombinací – typ D
Y-Z

osa Y: základní pohon ELGT-BS	velikost	osa Z: nastavbový pohon ELGC		nastavbový pohon EGSC
		60	80	60
90	8128230	8128229	8128230	
120	–	8128228	–	



Příslušenství

Rozměry a údaje pro objednávky																	
pro kombinaci (velikost)	B1	B2	B3	B4	B5	B6	D1 ∅ h7	D2	D3 ∅	H1	H2 ±0,1	H3	H4	H5	L1	L2 ±0,02	L3
90/60	150	61	85,6	90	73	30	5	M6	5	12	5,5	24,2	5	11	250	90	55
90/80	150	81	105,6	110	93	30	5	M6	5	12	5,5	24,2	5	11	270	90	55
120/80	130	81	105,6	110	93	30	6	M6	5	12	5,5	24,2	7	11	270	122	69

pro kombinaci (velikost)	L4	L5	L6	L7	L8	L9	L10	L11	L12	hmotnost [g]	č. dílu	typ
90/60	110	230	90	140	40	15	53	10	55	1053	8128230	EHAM-MA-L9-90-L2-60
90/80	110	250	90	160	40	15	53	10	55	1215	8128229	EHAM-MA-L9-90-L2-80
120/80	145	250	122	160	40	15	53	10	69	1170	8128228	EHAM-MA-L9-120-L2-80

Příslušenství

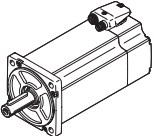
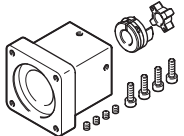
Upozornění

V závislosti na kombinaci motoru a pohonu je možné, že nebude dosaženo maximální posuvové síly pohonu.

Při použití paralelních sad musíte vzít v úvahu případný moment sady při chodu naprázdno.

Přípustné kombinace pohonů a motorů s axiální sadou – bez převodovky

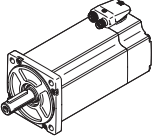
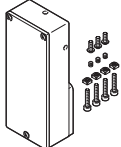
technické údaje → internet: eamm-a

motor ¹⁾	axiální sada	
		<ul style="list-style-type: none"> sady pro motory od jiných výrobců → internet: eamm-a
typ	č. dílu	typ
ELGT-BS-90 ... 160		
se servomotory		
EMMT-AS-60-...	4824833	EAMM-A-T46-60P
EMME-AS-60-...	4824833	EAMM-A-T46-60P
EMME-AS-80-...	4624170	EAMM-A-T46-80P
EMME-AS-100-...	4624227	EAMM-A-T46-100A
s krokovými motory		
EMMS-ST-87-...	4048771	EAMM-A-T46-87A
s integrovanými pohony		
EMCA-EC-67-...	8084495	EAMM-A-T46-67A

1) vstupní točivý moment nesmí být větší než max. přípustný přenášený točivý moment axiální sady

Přípustné kombinace pohonů a motorů s paralelními sadami

technické údaje → internet: eamm-u

motor/převodovka ¹⁾	paralelní sady	
		<ul style="list-style-type: none"> sadu lze namontovat ve všech směrech sady pro motory od jiných výrobců → internet: eamm-u
typ	č. dílu	typ
ELGT-BS-90 ... 120		
se servomotory		
EMMT-AS-60-...	4824069	EAMM-U-87-T46-60P-114
EMME-AS-60-...	4824069	EAMM-U-87-T46-60P-114
EMME-AS-80-...	4822696	EAMM-U-87-T46-80P-114
s krokovými motory		
EMMS-ST-87-...	4819278	EAMM-U-87-T46-87A-114
s integrovanými pohony		
EMCA-EC-67-...	8084496	EAMM-U-87-T46-67A-114
ELGT-BS-160		
se servomotory		
EMME-AS-60-...	8126161	EAMM-U-87-T46-60P-147
EMME-AS-80-...	8126167	EAMM-U-87-T46-80P-147
s krokovými motory		
EMMS-ST-87-...	8126170	EAMM-U-87-T46-87A-147
s integrovanými pohony		
EMCA-EC-67-...	8126164	EAMM-U-87-T46-67A-147

1) vstupní točivý moment nesmí být větší než max. přípustný přenášený točivý moment paralelní sady

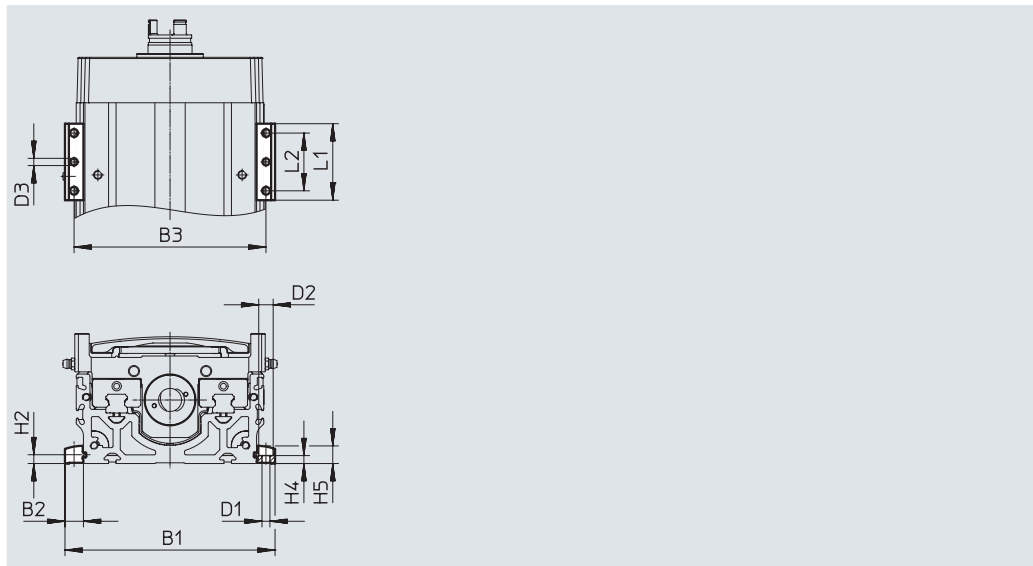
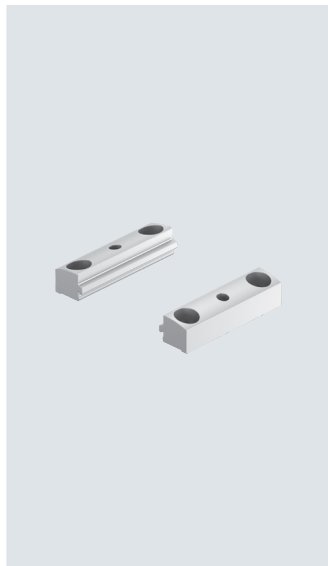
Příslušenství

Upevnění za profil EAHF-L2-...-P

materiál:

tvárný legovaný hliník, eloxovaný
ve shodě s RoHS

- k upevnění pohonu, ze strany za profil;
- dírou uprostřed lze upevnění za profil upevnit k montážní ploše



Rozměry a údaje pro objednávky

pro velikost	B1	B2	B3	D1 ∅ H13	D2 ∅ H13	D3 ∅	H2	H4
90	115,6	12,8	103	5,5	10	5	6,1	5,5
120	145,6	12,8	133	5,5	10	5	6,1	5,5
160	185,6	12,8	173	5,5	10	5	6,1	5,5

pro velikost	H5	L1	L2	hmotnost [g]	č. dílu	typ
90	12,2	53	40	35	4835728	EAHF-L2-45-P
120	12,2	53	40	35	4835728	EAHF-L2-45-P
160	12,2	53	40	35	4835728	EAHF-L2-45-P

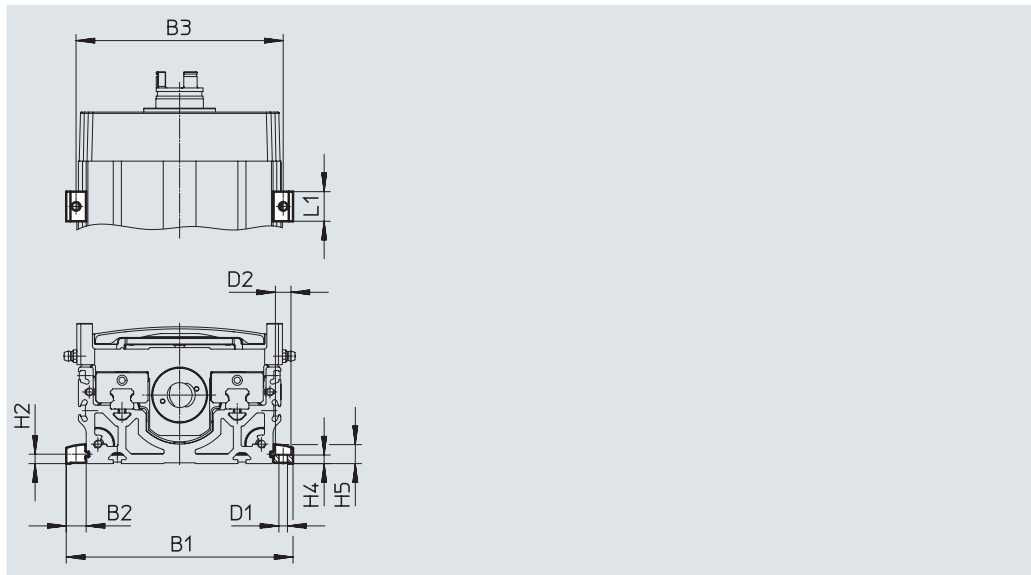
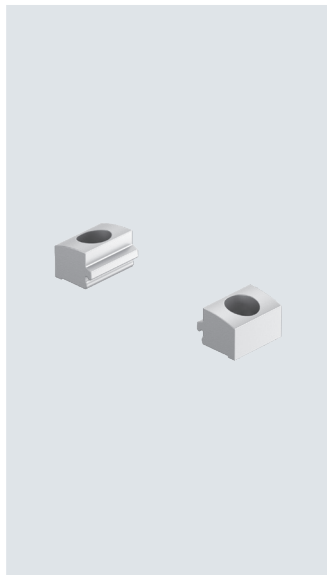
Příslušenství

Upevnění za profil EAHF-L2-...-P-S

materiál:

tvárný legovaný hliník, eloxovaný
ve shodě s RoHS

- k upevnění pohonu, ze strany za profil



Rozměry a údaje pro objednávky

pro velikost	B1	B2	B3	D1 ∅ H13	D2 ∅ H13	H2 ±0,1
90	115,6	12,8	103	5,5	10	6,1
120	145,6	12,8	133	5,5	10	6,1
160	185,6	12,8	173	5,5	10	6,1

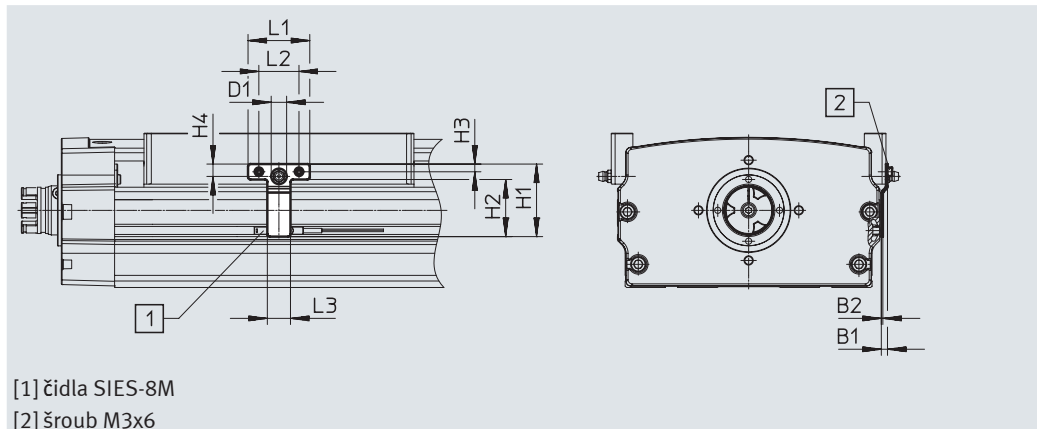
pro velikost	H4	H5	L1	hmotnost [g]	č. dílu	typ
90	5,5	12,2	19	6	5184133	EAHF-L2-45-P-S
120	5,5	12,2	19	6	5184133	EAHF-L2-45-P-S
160	5,5	12,2	19	6	5184133	EAHF-L2-45-P-S

Příslušenství

Spínací lišty EAPM-L9-...-SLS

ke snímání indukčními
čidly SIES-8M

materiál:
silně legovaná ocel
ve shodě s RoHS



[1] čidla SIES-8M

[2] šroub M3x6

Rozměry a údaje pro objednávky

pro velikost	B1	B2	B3	D1	H1	H2	H3
				∅			
90	5	1	5	–	61	51	5
120	–	1	5	10	48	38	5
160	4	1	5	10	47	37	5

pro velikost	H4	L1	L2	L3	hmotnost [g]	č. dílu	typ
90	–	32	20	15	6	8119853	EAPM-L9-90-SLS
120	8	40	26	15	10	8119854	EAPM-L9-120-SLS
160	8	40	26	15	10	8119855	EAPM-L9-160-SLS

Příslušenství

Spínací lišty EAPM-L9-...-SLE

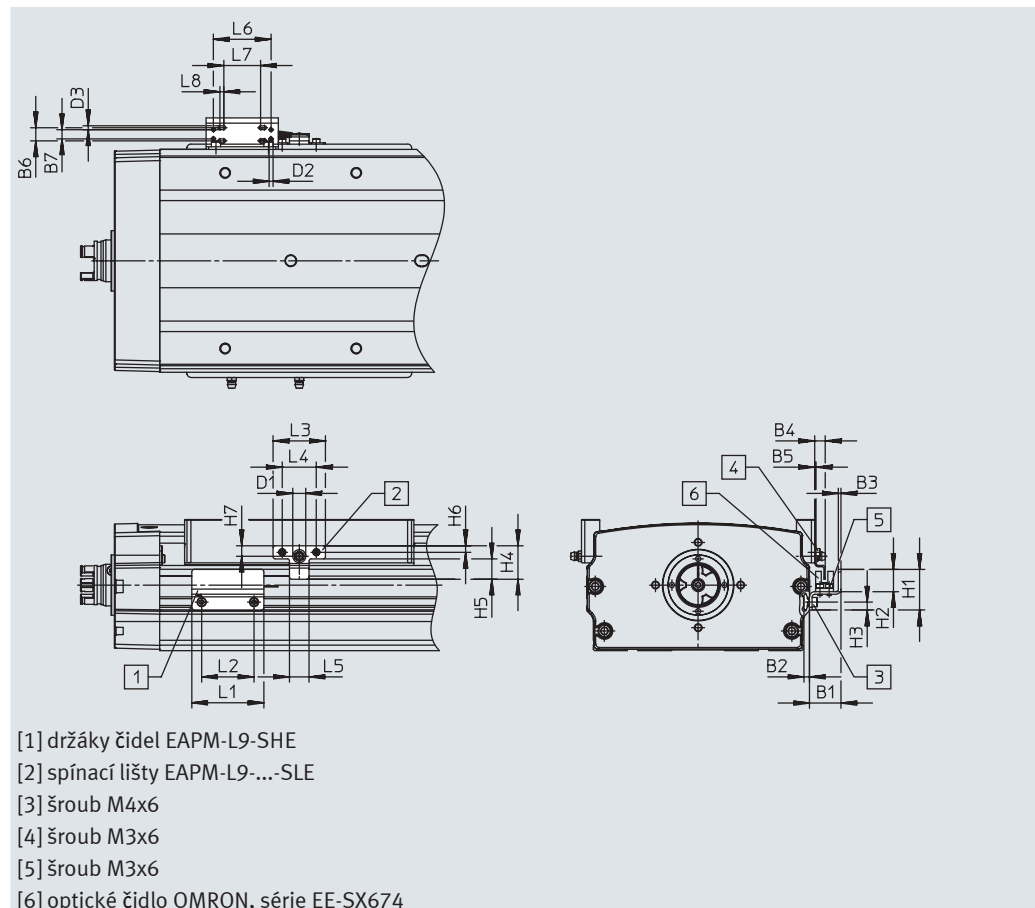
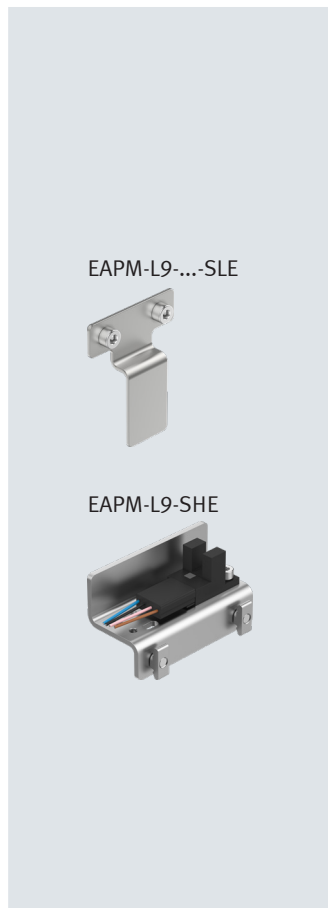
Držáky čidel EAPM-L9-SHE

ke snímání čidly od jiných výrobců
(OMRON, řada EE-SX674)

materiál:

silně legovaná ocel

ve shodě s RoHS



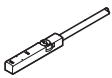
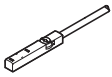
- [1] držáky čidel EAPM-L9-SHE
- [2] spínací lišty EAPM-L9-...-SLE
- [3] šroub M4x6
- [4] šroub M3x6
- [5] šroub M3x6
- [6] optické čidlo OMRON, série EE-SX674

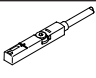
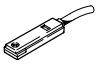
Rozměry a údaje pro objednávky

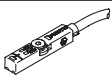
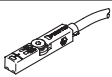
pro velikost	B1	B2	B3	B4	B5	B6	B7	D1 ∅	D2	D3 ∅	H1	H2	H3	H4	H5	H6
90	24	4,2	2	7	1	10	7	-	M3	3	31	17	6	39	29	5
120	24	4,2	2	11	1	40	7	10	M3	3	31	17	6	25,5	15,5	5
160	24	4,2	2	8	1	40	7	10	M3	3	31	17	6	25,5	15,5	5
90 ... 160	24	4,2	2	-	1	-	7	-	M3	3	31	17	6	-	-	5

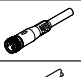

pro velikost	H7	L1	L2	L3	L4	L5	L6	L7	L8	hmotnost	č. dílu	typ
90	-	55	40	32	20	15	44	28	3	10	8120123	EAPM-L9-90-SLE
120	8	55	40	40	26	15	44	28	3	9	8120124	EAPM-L9-120-SLE
160	8	55	40	40	26	15	44	28	3	8	8120125	EAPM-L9-160-SLE
90 ... 160	-	55	40	-	-	15	44	28	3	55	8119255	EAPM-L9-SHE

Příslušenství



Údaje pro objednávky – čidla do drážky T, indukční						technické údaje → internet: sies
	upevnění	spínací výstup	elektrické připojení	délka kabelu [m]	č. dílu	typ
spínací						
	nasazují se shora do drážky, vestavná do profilu válce	PNP	kabel, 3 vodiče	7,5	551386	SIES-8M-PS-24V-K-7,5-OE
			konektor M8x1, 3 piny	0,3	551387	SIES-8M-PS-24V-K-0,3-M8D
		NPN	kabel, 3 vodiče	7,5	551396	SIES-8M-NS-24V-K-7,5-OE
			konektor M8x1, 3 piny	0,3	551397	SIES-8M-NS-24V-K-0,3-M8D
rozpínací						
	nasazují se shora do drážky, vestavná do profilu válce	PNP	kabel, 3 vodiče	7,5	551391	SIES-8M-PO-24V-K-7,5-OE
			konektor M8x1, 3 piny	0,3	551392	SIES-8M-PO-24V-K-0,3-M8D
		NPN	kabel, 3 vodiče	7,5	551401	SIES-8M-NO-24V-K-7,5-OE
			konektor M8x1, 3 piny	0,3	551402	SIES-8M-NO-24V-K-0,3-M8D

Údaje pro objednávky – čidla do drážky T, jazýčková relé						technické údaje → internet: sme
	upevnění	spínací výstup	elektrické připojení	délka kabelu [m]	č. dílu	typ
spínací						
	nasazují se shora do drážky, vestavná do profilu válce	kontaktní	kabel, 3 vodiče	2,5	543862	SME-8M-DS-24V-K-2,5-OE
				5,0	543863	SME-8M-DS-24V-K-5,0-OE
			kabel, 2 vodiče	2,5	543872	SME-8M-ZS-24V-K-2,5-OE
			konektor M8x1, 3 piny	0,3	543861	SME-8M-DS-24V-K-0,3-M8D
rozpínací						
	podélně nasunovací do drážky, vestavné do profilu válce	kontaktní	kabel, 3 vodiče	7,5	160251	SME-8-O-K-LED-24

Údaje pro objednávky – čidla do drážky T, polovodičová						technické údaje → internet: smt
	upevnění	spínací výstup	elektrické připojení	délka kabelu [m]	č. dílu	typ
spínací						
	nasazují se shora do drážky, vestavná do profilu válce, krátký tvar	PNP	kabel, 3 vodiče	2,5	574335	SMT-8M-A-PS-24V-E-2,5-OE
			konektor M8x1, 3 piny	0,3	574334	SMT-8M-A-PS-24V-E-0,3-M8D
rozpínací						
	nasazují se shora do drážky, vestavná do profilu válce, krátký tvar	PNP	kabel, 3 vodiče	7,5	574340	SMT-8M-A-PO-24V-E-7,5-OE

Údaje pro objednávky – kabely					technické údaje → internet: nebu
	elektrické připojení vlevo	elektrické připojení vpravo	délka kabelu [m]	č. dílu	typ
	přímá zásuvka, M8x1, 3 piny	kabel, volné konce vodičů, 3 vodiče	2,5	541333	NEBU-M8G3-K-2.5-LE3
			5	541334	NEBU-M8G3-K-5-LE3
	úhlová zásuvka, M8x1, 3 piny	kabel, volné konce vodičů, 3 vodiče	2,5	541338	NEBU-M8W3-K-2.5-LE3
			5	541341	NEBU-M8W3-K-5-LE3

Příslušenství

Údaje pro objednávky – kameny do drážky					
	pro velikost	popis	č. dílu	typ	PE ¹⁾
kameny do drážky NST					
	90 ... 120	do upevňovací drážky	150914	NST-5-M5	1
			8047843	NST-5-M5-10	10
			8047878	NST-5-M5-50	50
	160	do upevňovací drážky	150915	NST-8-M6	1
			8047868	NST-8-M6-10	10
			8047869	NST-8-M6-50	50
	90 ... 160	lze shora nasadit do drážky, závit M4	8028500	ABAN-8-1M4-5-P2	2
			8028501	ABAN-8-1M4-5-P100	100

1) množství v balení