

Jednotky s pohonem s vřetenem ELGS-BS-KF

FESTO



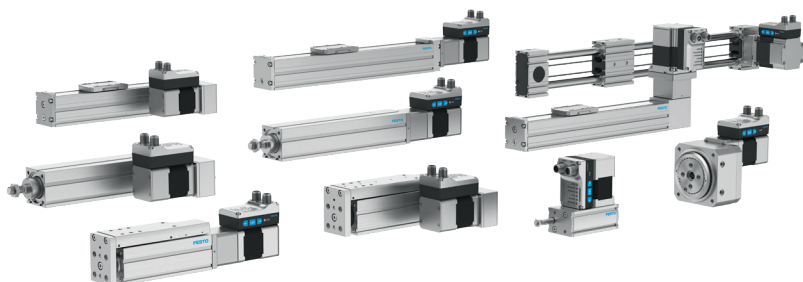
Tento výrobek je k dispozici také jako modulární mechanika,
viz pohony s vřetenem ELGC-BS-KF



Hlavní údaje

Přehled

Plug and work s řadou Simplified Motion Series



IO-Link

Kombinuje především jednoduchost pneumatické techniky a výhody elektrické automatizace: řada Simplified Motion Series. Integrované pohony jsou dokonalým řešením pro toho, kdo hledá elektrickou alternativu pro nejsnazší pohybové a polohovací úlohy mezi dvěma mechanickými koncovými polohami, ale obává se komplikovaného uvádění klasických elektrických pohonů do provozu.

Provoz bez jakéhokoli softwaru, prostě podle principu „plug and work“. Vždy jsou k dispozici digitální vstupy/výstupy (DIO) a IO-Link – výrobek lze standardně řídit dvěma způsoby.

Integrované

Srdcem Simplified Motion Series je elektronika integrovaná v motoru.

Jednoduché

Při uvádění do provozu jednoduše nastavíte všechny parametry přímo na motoru:

- rychlost a sílu
- referenční koncovou polohu a tlumení
- ruční provoz

Standardizované

kabel s konektorem M12 pro řízení

- silové napájení (4 piny): přívod pro motor
- logika (8 pinů): ovládací signály, zpětné signály, napájení integrované elektroniky

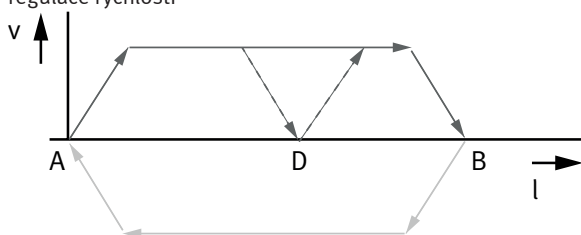
Konektivita

Lze použít rozšířené funkce prostřednictvím IO-Link:

- nastavení parametrů pohybu na dálku
- funkce kopírování a zálohování parametrů
- funkce čtení rozšířených parametrů procesu
- libovolně definované mezipolohy
- aktualizace firmwaru

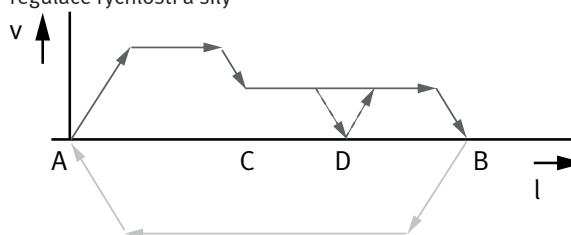
Funkce Simplified Motion Series

Základní profil pro pohyb mezi dvěma koncovými polohami: regulace rychlosti



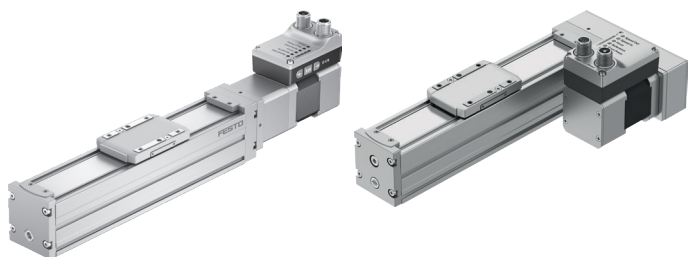
- pohony jsou vhodné pro jednoduché pohyby mezi dvěma koncovými polohami
- pro realizaci eventuálních mezilehlých poloh lze použít čidla
- libovolně nastavitelnou mezipolohou prostřednictvím IO-Link lze zastavovat pohyby na definovaném místě mezi koncovými polohami – bez čidel nebo externích dorazů

Rozšířený profil pohybů pro zjednodušenou funkci lisování a sevření: regulace rychlosti a síly



Hlavní údaje

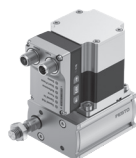
Přehled



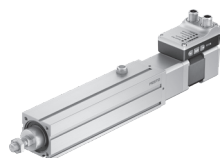
- bez externího ovladače motoru: všechna potřebná elektronika je obsažena v integrovaném pohonu
- standardně dvě možnosti řízení: digitální vstupy/výstupy a IO-Link
- kompletní řešení pro snadné pohyby mezi mechanickými koncovými dorazy
- chráněno proti vnějším vlivům díky uvnitř umístěnému vedení
- zjednodušené uvedení do provozu: všechny parametry lze ručně nastavit přímo na pohonu
- pro uvedení do provozu nepotřebujete žádné zvláštní know-how
- standardně integrováno zpětné hlášení koncových poloh podobně jako běžnými čidly
- Clean Look Design: snadné čištění a malá náchylnost ke znečištění

Výrobky řady Simplified Motion Series

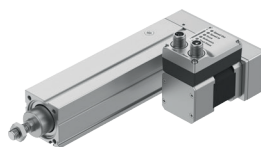
jednotky s elektrickým válcem
EPCE



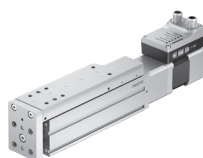
jednotky s elektrickým válcem
EPCS



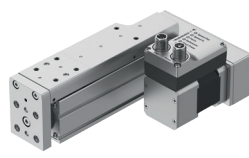
jednotky s elektrickým válcem
s paralelní montáží motoru
EPCS



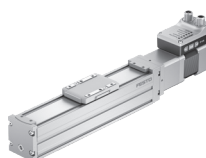
jednotky se saněmi Mini
EGSS-BS-KF



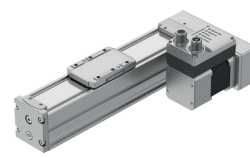
jednotky se saněmi Mini
s paralelní montáží motoru
EGSS-BS-KF



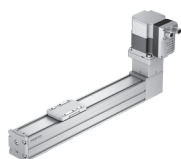
jednotky s pohonem vřetenem
ELGS-BS-KF



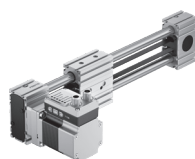
jednotky s pohonem vřetenem
s paralelní montáží motoru
ELGS-BS-KF



jednotky s pohonem ozubeným
řemenem
ELGS-TB-KF



jednotky s pohonem ozubeným
řemenem
ELGE

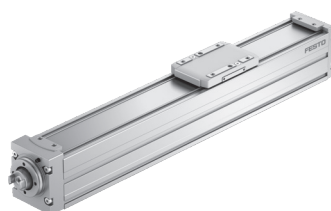


jednotky s otočným pohonem
ERMS



Modulární a přizpůsobivé s motorem, sadou pro motor a ovladačem motoru

Tento výrobek je k dispozici také jako modulární mechanika jako pohon s vřetenem ELGC-BS-KF:



Když jde o kompaktní rozměry a optimální montážní prostor: montážní zařízení, testovací a kontrolní systémy, manipulace s malými díly, elektronický průmysl, stolní aplikace. Jako samostatný pohon nebo manipulační systém.

- kompaktní: optimální poměr montážního a pracovního prostoru
- jedinečné: montážní systém „one-size-down“
- modulární: lze individuálně kombinovat s motorem, sadou pro motor a ovladačem motoru
- přizpůsobivé: mnoho možností montáže pro optimální integraci do strojů

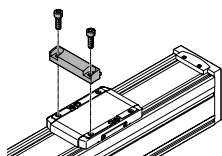
Hlavní údaje

Tabulka kombinací pohonů ELGC-TB/ELGS-TB, ELGC-BS/ELGS-BS, saní Mini EGSC-BS/EGSS-BS, elektrických válců EPCC-BS/EPCS-BS a vedení ELFC

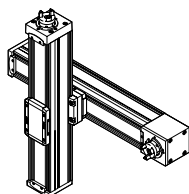
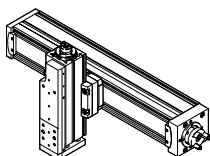
možnosti upevnění za profil nebo sadou úhelníků

	velikost	nástavbový pohon ELGC-BS/-TB; ELFC; EGSC-BS; EPCC-BS; ELGS-BS/-TB; EGSS-BS, EPCS-BS			
		25	32	45	60
základní pohon	32	■	–	–	–
ELGC-BS/-TB; ELFC; ELGS-BS/-TB	45	–	■	–	–
	60	–	–	■	–
	80	–	–	–	■

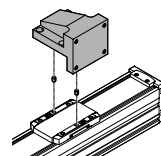
s upevněním za profil EAHF-L2-...-P-D...



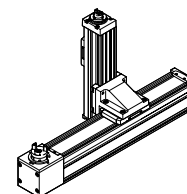
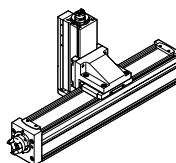
- možnost montáže: základní pohon s nejbližším menším nástavbovým pohonem



se sadou úhelníků EHAA-D-L2-...-AP



- možnost montáže: základní pohon otočený o 90° s nejbližším menším nástavbovým pohonem



Hlavní údaje

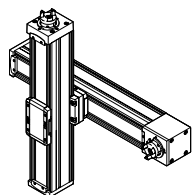
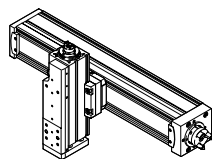
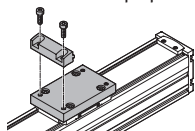
Tabulka kombinací pohonů ELGC/ELGS-TB, ELGC/ELGS-BS, saní Mini EGSC/EGSS-BS, elektrických válců EPCC/EPCS-BS a vedení ELFC
možnosti montáže s adaptační sadou nebo přímým upevněním

	velikost	nástavbový pohon ELGC-BS/-TB; ELFC; EGSC-BS; EPCC-BS; ELGS-BS/-TB; EGSS-BS, EPCS-BS				
		25	32	45	60	80
základní pohon ELGC-BS/-TB; ELFC; ELGS-BS/-TB	32		■	–	–	–
	45	–		■	–	–
	60	–	–		■	–
	80	–	–	–		■

	velikost	nástavbový pohon EGSC-BS; EGSS-BS			
		25	32	45	60
základní pohon EGSC-BS; EGSS-BS	25	■	–	–	–
	32	–	■	–	–
	45	–	–	■	–
	60	–	–	–	■

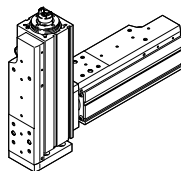
s adaptační sadou EHAA-D-L2

- možnost montáže: základní pohon s nástavbovým pohonem stejné velikosti
- možnost montáže: základní pohon s výškovým vyrovnáním s nejbližším menším nástavbovým pohonem
- při použití paralelních sad mohou vznikat kolize, v takovém případě použijte adaptační desku k výškovému vyrovnání



s přímým upevněním

- možnost montáže: základní pohon s nástavbovým pohonem stejné velikosti

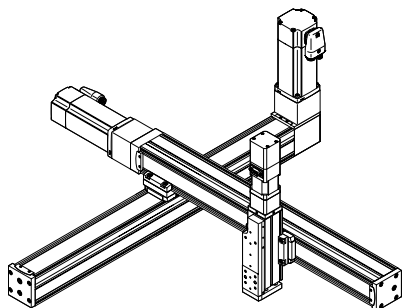


Hlavní údaje

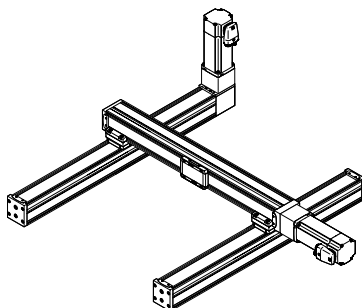
Typické manipulační systémy

Tam, kde v montážních zařízeních, u testovacích a zkušebních systémů, při manipulaci s malými díly, v elektronickém průmyslu nebo i stolních aplikacích jde o co nejkompaktnější rozměry, hodí se pohony ELGC jako manipulační systém s nejlepším využitím prostoru. Optimální poměr montážního a pracovního prostoru je zaručen kombinací velmi kompaktních přímočarých pohonů ELGC, saní Mini EGSC a elektrických válců EPCC. Společná systémová sada, architektura platformy a libovolné možnosti spojování bez adaptérů.

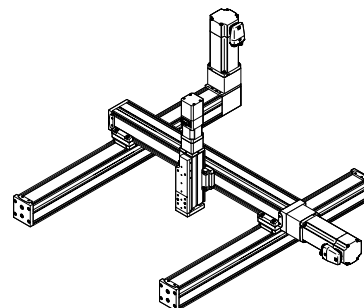
letmé uspořádání



ploché portály



prostorové portály



Vysvětlení typového značení

001	řada	
ELGS	portálový pohon	

002	druh pohonu	
BS	kuličkový závit	

003	vedení	
KF	vedení v kuličkových oběžných pouzdech	

004	velikost	
32	32	
45	45	
60	60	

005	zdvih [mm]	
100	100	
200	200	
300	300	
400	400	
500	500	
600	600	
800	800	

006	stoupání vřetena	
	standardní	
8P	8 mm	
10P	10 mm	
12P	12 mm	

007	druh motoru	
ST	krokový motor ST	

008	ovladač	
M	integrován	

009	ovládací panel	
H1	integrován	

010	protokol sítě / ovládání	
PLK	PNP a IO-Link	
NLK	NPN a IO-Link	

011	snímání koncových poloh	
AA	s integrovaným snímáním koncových poloh	

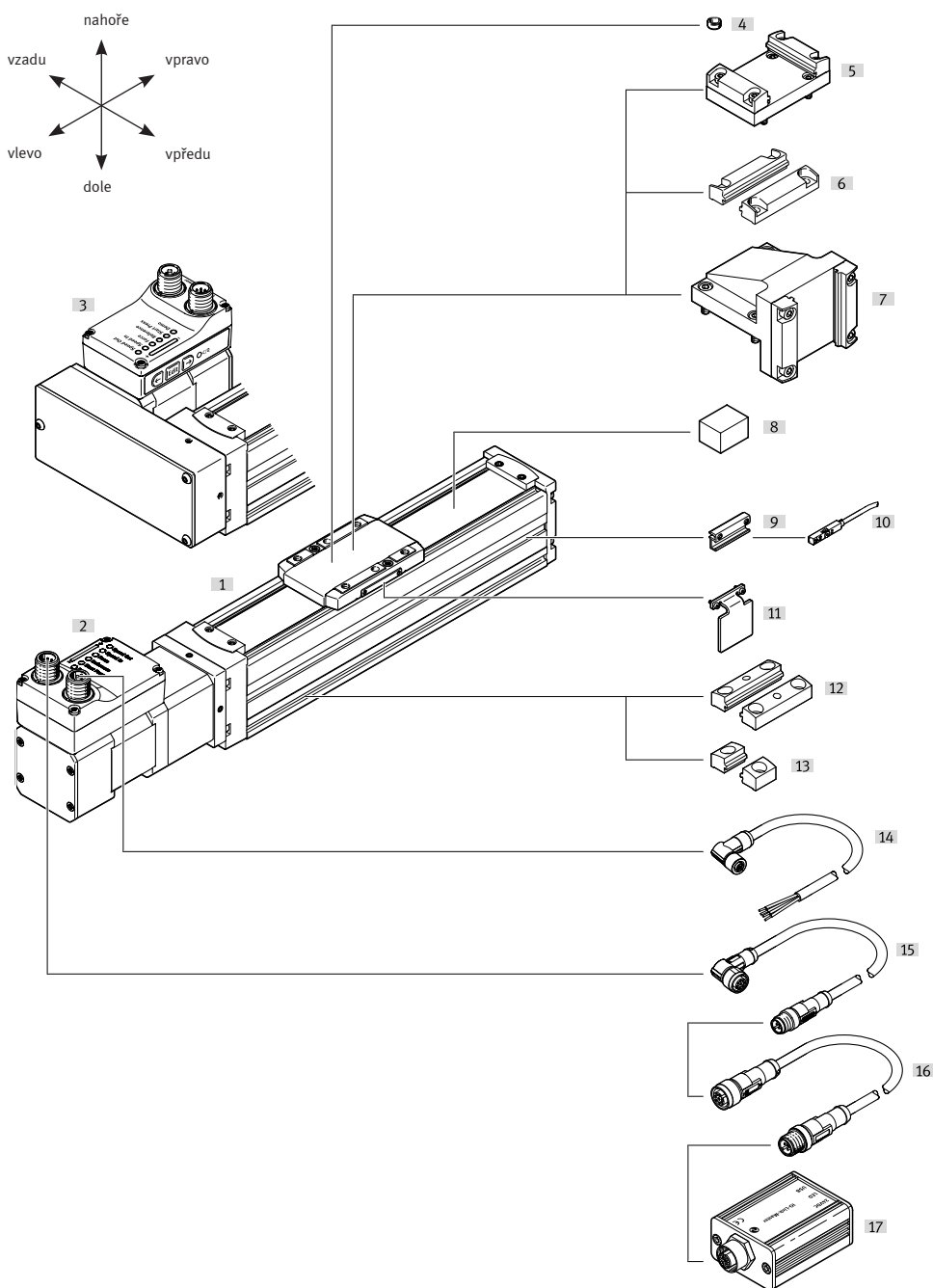
012	orientace výstupu kabelů	
	standardní	
D	dolů	
F	vpřed	
B	vzad	

013	montážní poloha motoru	
	standardní	
PB	paralelní vzadu	
PF	paralelní vpředu	
PD	paralelní dole	

014	elektrické příslušenství	
	bez	
L1	adaptér pro provoz v režimu zařízení IO-Link	

015	návod k obsluze	
	s návodem k obsluze	
DN	bez návodu k obsluze	

Přehled periférií



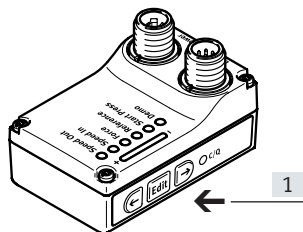
Příslušenství		
typ/objednáací kód	popis	→ strana/internet
[1] jednotky s pohonem vřetenem ELGS-BS	elektrický pohon	8
[2] axiální sady	pro axiální montáž motoru (součástí dodávky)	9
[3] paralelní sady	pro paralelní montáž motoru (součástí dodávky)	9
[4] středící kolíky/dutinky ZBS, ZBH	pro vystředění zátěže a montážních dílů na saních	36
[5] adaptační sady EHAA-D-L2	<ul style="list-style-type: none"> • k pohonům / spojení pohonů s adaptační deskou • možnost montáže: základní pohon s nastavbovým pohonem stejné nebo nejbližší menší velikosti • při použití paralelních sad mohou vznikat kolize, v takovém případě použijte adaptační desku k výškovému vyrovnání (modely CAD ke stažení → www.festo.com) 	33
[6] upevnění za profil EAHF-L2-...-P-D	<ul style="list-style-type: none"> • k pohonům / spojení pohonů bez adaptační desky • možnost montáže: základní pohon s nejbližším menším nastavbovým pohonem 	32

Přehled periférií

Příslušenství			
typ/objednávací kód	popis		→ strana/internet
[7] sady úhelníků EHAA-D-L2-...-AP	• k montáži svislých pohonů (nástavbový pohon) nejbližší menší velikosti na základní pohony v poloze „saně nahoře“		34
[8] upínací prvky EADT-S-L5-32	• nástroj k napnutí krycí pásky		<?>
[9] držáky pro čidla ¹⁾ EAPM-L2-SH	pro upevnění čidla na pohon; čidla lze upevnit pouze s držákem čidel		35
[10] čidla ¹⁾ SIES-8M	indukční přibližovací čidla, do drážky T		36
čidla ¹⁾ SMT-8M	magnetická čidla do drážky T		36
[11] spínací lišty ¹⁾ EAPM-...-SLS	ke snímání polohy saní spolu s indukčními čidly SIES-8M		35
[12] upevnění za profil EAHF-L2-...-P	k upevnění pohonu, ze strany za profil; dírou uprostřed lze upevnění za profil zajistit na montážní ploše		31
[13] upevnění za profil EAHF-L2-...-	k upevnění pohonu ze strany za profil		30
[14] napájecí kabely NEBL-T12	pro připojení silového napájení a napájení elektroniky		37
[15] spojovací kabely NEBC-M12	k připojení na řídicí systém		37
[16] adaptéry NEFC-M12G8	• spojení mezi motorem a zařízením Master IO-Link • doporučuje se jen k použití s IO-Link Port Class A Master		37
[17] Master IO-Link USB CDSU-1	pro snadné použití jednotky se saněmi Mini s IO-Link		37

1) čidla jsou volitelná a potřebná pouze ke snímání případných mezilehlých poloh

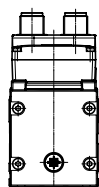
Obslužné prvky



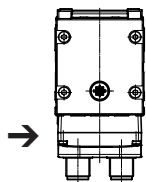
[1] tlačítka k parametrizaci a řízení

Orientace výstupu kabelů

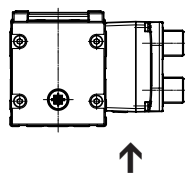
standardní



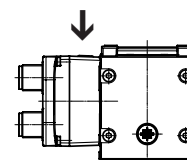
[D] dolů



[B] vzad

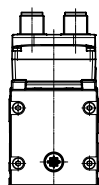


[F] vpřed

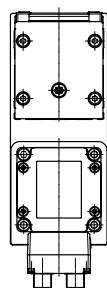


Variety upevnění motorů

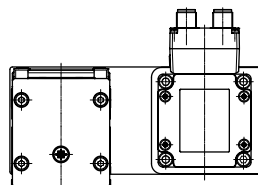
standardní



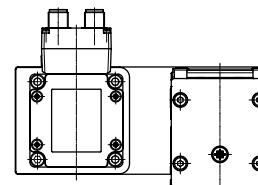
[PD] dole



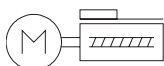
[PB] vzadu



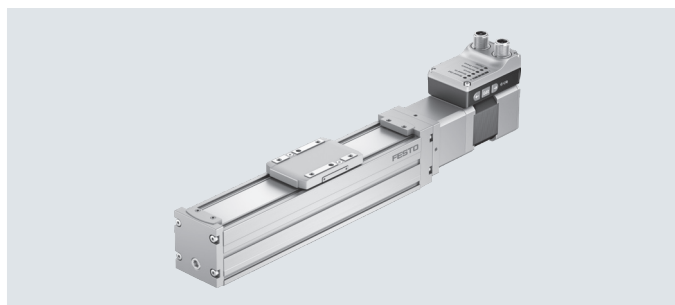
[PF] vpředu



Technické údaje



- - velikost
32 ... 60
- - zdvih
100 ... 800 mm



Obecné technické údaje				
velikost		32	45	60
konstrukce		elektromechanický pohon s vřetenem a integrovaným motorem		
druh motoru		krokový motor		
vedení		vedení v kuličkových oběžných pouzdrech		
montážní poloha		libovolný		
pracovní zdvih	[mm]	100, 200, 300, 400, 500, 600, 800	100, 200, 300, 400, 500, 600, 800	100, 200, 300, 400, 500, 600, 800
rezerva zdvihu	[mm]	0		
další funkce		integrované snímání koncových poloh ovládací panel		
indikace		LED		
reference		najatím na pevný doraz, kladným směrem najatím na pevný doraz, záporným směrem		
upevnění		vnitřní závity příslušenství středicí kolík, středicí dutinka		
max. délka kabelu				
vstupy/výstupy	[m]	15		
provoz IO-Link	[m]	20		

Mechanické údaje				
velikost		32	45	60
max. užitečná zátěž				
vodorovně	[kg]	2	10	20
kolmo	[kg]	2	5	13
max. posuvová síla F_x	[N]	40	100	200
opakovatelná přesnost	[mm]	±0,015	±0,015	±0,01
vůle při změně směru	[mm]	≤ 0,15		
snímání poloh		čidly (dodávají se zvlášť) prostřednictvím IO-Link		
při axiální montáži motoru				
max. rychlost ¹⁾	[m/s]	0,18	0,25	0,25
rychlost „Speed Press“ ²⁾	[m/s]	0,01		
max. zrychlení ²⁾	[m/s ²]	5		
při paralelní montáži motoru				
max. rychlost ¹⁾	[m/s]	0,18	0,235	0,215
rychlost „Speed Press“ ²⁾	[m/s]	0,01		
max. zrychlení ²⁾	[m/s ²]	3		

1) otáčky a rychlost závisejí na zdvihu
nastavitelná v krocích po 10 %

2) parametr nelze změnit

Vřeteno				
velikost		32	45	60
průměr	[mm]	8	10	12
stoupání	[mm/ot.]	8	10	12

Technické údaje

Elektrické údaje		32	45	60
velikost				
motory				
jmenovité napětí DC	[V]	24 (±15 %)		
jmenovitý proud	[A]	3	3	5,3
max. proudový příkon (silové napájení)	[A]	3	3	5,3
max. proudový příkon (logika)	[mA]	300		
enkodér				
vysílač polohy rotoru		absolutní enkodér, jednootáčkový (singleturn)		
princíp odměřování polohy rotoru		magnetický		
rozlišení vysílače polohy rotoru	[bit]	16		
Rozhraní				
velikost		32	45	60
parametrizační rozhraní				
IO-Link		ano		
ovládací panel		ano		
digitální vstupy				
počet pozic		2		
logika spínání		PNP NPN		
vlastnosti		galvanicky neodděleno lze konfigurovat		
specifikace		ve shodě s normou IEC 61131-2, typ 1		
pracovní rozsah	[V]	24		
digitální výstupy				
počet pozic		2		
logika spínání		PNP NPN		
vysílač polohy rotoru		absolutní enkodér, jednootáčkový (singleturn)		
vlastnosti		galvanicky neodděleně lze konfigurovat		
max. proud	[mA]	100		

Technické údaje

Technické údaje pro IO-Link				
velikost		32	45	60
režim SIO		ano		
komunikační režim		COM3 (230,4 kBaudu)		
technologie připojení		konektory		
port třídy		A		
počet portů		1		
šířka procesních dat OUT	[bajty]	2		
obsah procesních dat OUT	[bit]	1 (pohyb vpřed)		
	[bit]	1 (pohyb vzad)		
	[bit]	1 (pohyb do mezilehlé polohy)		
	[bit]	1 (potvrzení chyby)		
šířka procesních dat IN	[bajty]	2		
obsah procesních dat IN	[bit]	1 (stav zařízení)		
	[bit]	1 (stav pohybu)		
	[bit]	1 (poloha vzadu)		
	[bit]	1 (poloha vpředu)		
	[bit]	1 (mezilehlá poloha)		
obsah servisních dat IN	[bit]	32 (síla)		
	[bit]	32 (poloha)		
	[bit]	32 (rychlost)		
minimální čas cyklu	[ms]	1		
potřebná datová paměť	[kilobajty]	0,5		
verze protokolu		Device V 1.1		

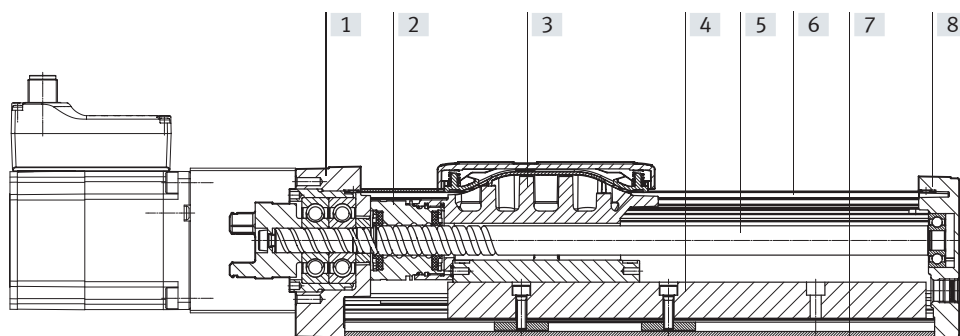
Provozní a okolní podmínky				
velikost		32	45	60
třída izolace		B		
teplota okolí	[°C]	0 ... +50		
skladovací teplota	[°C]	-20 ... +60		
upozornění k teplotě okolí		při teplotě prostředí nad 30 °C je nutné dodržet snížení výkonu o 2 % na každý °K		
sledování teploty		vypnutí při nadměrné teplotě integrovaný přesný teplotní senzor CMOS s analogovým výstupem		
relativní vlhkost vzduchu	[%]	0 ... 90		
třída krytí		III		
stupeň krytí		IP40		
trvalá doba sepnutí	[%]	100		
značka CE (viz prohlášení o shodě)		dle směrnice EU-EMC pro EMCS-ST → festo.com/sp dle směrnice EU-RoHS		
značka UKCA (viz prohlášení o shodě)		dle předpisů UK pro EMC dle směrnice UK RoHS		
značka KC		KC-EMC		
certifikáty		RCM Mark		
odolnost vibracím		test použití v dopravě, podle normy FN 942017-4, EN 61800-2 a EN 61800-5-1 stupeň 1		
odolnost nárazům		test nárazem, podle normy FN 942017-5 a EN 61800-2, stupeň 1		
interval údržby		mazivo na celou dobu životnosti		

Hmotnosti				
velikost		32	45	60
při axiální montáži motoru				
základní hmotnost při zdvíhu 0 mm	[g]	889	1354	2862
přírůstek hmotnosti na 10 mm zdvíhu	[g]	18	36	51
pohybující se hmotnost při zdvíhu 0 mm	[g]	83	220	525
při paralelní montáži motoru				
základní hmotnost při zdvíhu 0 mm	[g]	1053	1477	3126
přírůstek hmotnosti na 10 mm zdvíhu	[g]	18	36	51
pohybující se hmotnost při zdvíhu 0 mm	[g]	83	220	525

Technické údaje

Materiály

funkční řez



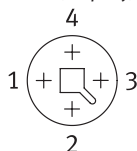
Pohon	
[1] zadní víko	hliníkový tlakový odlitek, lakovaný
[2] matice vřetena	ocel
[3] saně	tlakový odlitek z hliníku
[4] vedení	ocel
[5] vřeteno	ocel
[6] krycí páska	silně legovaná ocel, nerezová
[7] profil	tvárný legovaný hliník, eloxovaný
[8] zadní víko	hliníkový tlakový odlitek, lakovaný
shoda s LABS	VDMA24364-Zone III
upozornění k materiálu	odpovídá RoHS

Zapojení konektorů

elektrické napájení

konektor

M12x1, 4 piny, kódování T dle EN 61076-2-111

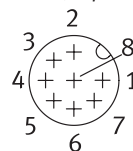


pin	funkce
1	silové napájení (24 V DC)
2	vztažný potenciál silového napájení (GND)
3	rezervováno, nepřipojeno
4	funkční uzemnění (FE)

rozhraní logiky

konektor

M12x1, 8 pinů, kódování A dle EN 61076-2-101



při použití s digitálními vstupy/výstupy

pin	funkce
1	napájení logiky (24 V DC)
2	digitální výstup 1 (poloha vpředu)
3	digitální výstup 2 (poloha vzadu)
4	vztažný potenciál napájení logiky (GND)
5	digitální vstup 1 (pohyb vpřed)
6	digitální vstup 2 (pohyb vzad)
7	rezervováno, nepřipojeno
8	vztažný potenciál napájení logiky (GND)

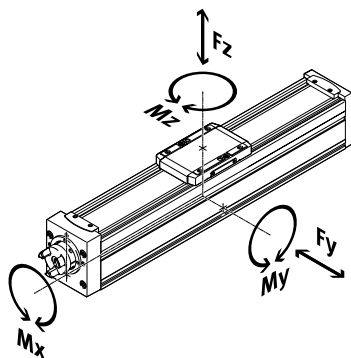
při použití s I/O-Link

pin	funkce
1	L+ napájení IO-Link (24 V DC)
2	rezervováno, nepřipojeno
3	komunikace C/Q k zařízení IO-Link Master
4	L – vztažný potenciál napájení IO-Link (0 V)
5	rezervováno, nepřipojeno
6	rezervováno, nepřipojeno
7	rezervováno, nepřipojeno
8	L – vztažný potenciál napájení IO-Link (0 V)

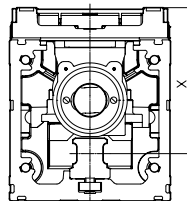
Technické údaje

Hodnoty zatížení

Uvedené síly a momenty se vztahují na střed vedení. Působišťem je průsečík středu vedení a středu délky saní. V dynamickém provozu nesmějí být hodnoty překročeny. Přitom je nutné věnovat pozornost zvláště brzdění.



vzdálenost od povrchu saní ke středu vedení



Max. přípustné síly a momenty na saních (meze pevnosti)

velikost		32	45	60
$F_{y_{max}}$	[N]	150	300	600
$F_{z_{max}}$	[N]	300	600	1800
$M_{x_{max}}$	[Nm]	1,3	5,5	29,1
$M_{y_{max}}$	[Nm]	1,1	4,7	31,8
$M_{z_{max}}$	[Nm]	1,1	4,7	31,8

Vzdálenost od povrchu saní ke středu vedení

velikost		32	45	60
rozměr x	[mm]	31,4	42,8	54,6

Max. přípustné síly a momenty pro výpočet vedení, při životnosti 5000 km nebo 5×10^6 cyklů

velikost		32	45	60
$F_{y_{max}}$	[N]	356	880	3641
$F_{z_{max}}$	[N]	356	880	3641
$M_{x_{max}}$	[Nm]	1,3	5,5	29,1
$M_{y_{max}}$	[Nm]	1,1	4,7	31,8
$M_{z_{max}}$	[Nm]	1,1	4,7	31,8

Upozornění

Pro životnost vedení 5000 km musí být faktor zatížení, vycházející z maximálních přípustných sil a momentů, $f_v < 1$.

Touto rovnicí lze vypočítat směrnou hodnotu.

Pro přesný výpočet je k dispozici software pro návrh „Electric Motion Sizing“.

→ www.festo.com/x/electric-motion-sizing

Pokud na pohon působí více uvedených sil a momentů současně, musí být kromě uvedených maximálních hodnot zatížení dodržena ještě následující rovnice:

Výpočet srovnávacího faktoru zatížení:

$$f_v = \frac{|F_{y1}|}{F_{y2}} + \frac{|F_{z1}|}{F_{z2}} + \frac{|M_{x1}|}{M_{x2}} + \frac{|M_{y1}|}{M_{y2}} + \frac{|M_{z1}|}{M_{z2}} \leq 1$$

F_1/M_1 = dynamická hodnota

F_2/M_2 = maximální hodnota

Technické údaje

Výpočet životnosti

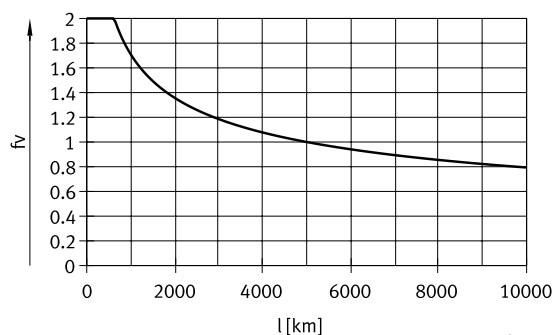
Životnost vedení závisí na zatížení. Životnost vedení lze odvodit z charakteristiky srovnávacího faktoru zatížení f_v ve vztahu k životnosti, viz následující diagram.

Toto schéma poskytuje pouze teoretickou hodnotu. Pokud je srovnávací faktor zatížení f_v větší než 1, je nezbytné konzultovat s místním zastoupením společnosti Festo.

Srovnávací faktor zatížení f_v ve vztahu k životnosti l

příklad:

Budete pohybovat zátěží X kg. Z výpočtu podle uvedené rovnice (→ strana 14) dostaneme pro srovnávací faktor zatížení f_v hodnotu 1,5. Podle diagramu má vedení životnost cca 1500 km. Snížením zrychlení se zmenší hodnoty M_y a M_z . Pokud tedy srovnávací faktor zatížení f_v klesne na hodnotu 1, životnost dosáhne 5000 km.



Porovnání hodnot zatížení při 5000 km s dynamickými silami a momenty vedení v kuličkových oběžných pouzdech

Hodnoty zatížení valivého vedení jsou normalizovány podle ISO a JIS pomocí dynamických a statických sil a momentů. Tyto síly a momenty vycházejí z očekávané životnosti systému vedení 100 km podle ISO či 50 km podle JIS.

Protože hodnoty zatížení závisí na požadované životnosti, nelze max. přípustné síly a momenty při životnosti 5000 km srovnávat s dynamickými silami a momenty valivých vedení podle ISO/JIS.

Ke snadnému porovnání schopností vedení přímočarých pohonů ELGS s valivými vedeními uvádíme v následující tabulce teoreticky přípustné síly a momenty pro vypočtenou životnost 100 km. To odpovídá dynamickým silám a momentům podle ISO.

Hodnoty pro životnost 100 km jsou zjištěny čistě výpočtem a slouží výhradně k porovnání dynamických sil a momentů podle ISO. Zatížení pohonů těmito silami je nepřipustné a může pohony poškodit.

Max. přípustné síly a momenty při teoretické životnosti 100 km (pouze z pohledu vedení)

velikost		32	45	60
$F_{y_{max}}$	[N]	1310	3240	13400
$F_{z_{max}}$	[N]	1310	3240	13400
$M_{x_{max}}$	[Nm]	5	20	107
$M_{y_{max}}$	[Nm]	4	17	117
$M_{z_{max}}$	[Nm]	4	17	117

Životnost motoru

Životnost motoru při jmenovitém výkonu je 20 000 h.

Technické údaje

Příklad návrhu

data úlohy:

- užitečná zátěž: 8 kg
- montážní poloha: vodorovně
- montážní poloha motoru: axiální
- zdvih: 400 mm
- max. přípustná doba polohování: 4 s (jeden směr)

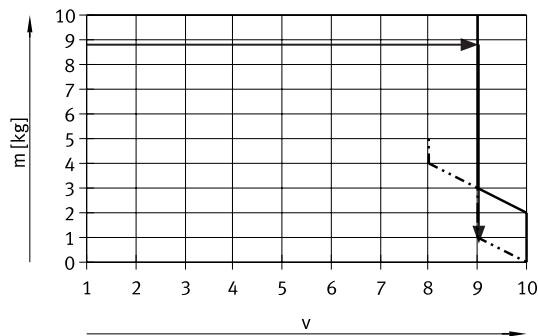
Krok 1: výběr možné velikosti z tabulky → strana 10

Mechanické údaje

velikost		32	45	60
max. užitečná zátěž				
vodorovně	[kg]	2	10	20
kolmo	[kg]	2	5	13

→ nejmenší možná velikost: ELGS-BS-KF-45

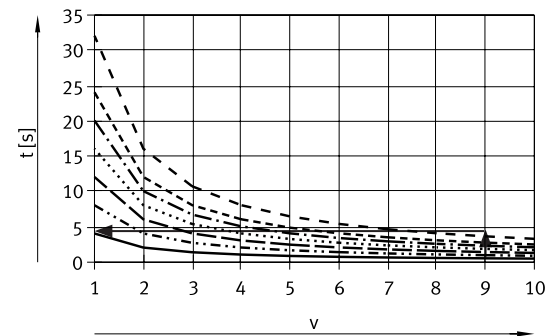
Krok 2: výběr max. rychlosti v pro užitečnou zátěž m



— vodorovně
- - - - - svisle

→ max. rychlost pro užitečnou zátěž: stupeň 9

Krok 3: přečtěte min. polohovací čas t pro zdvih l



— l = 100 mm
- - - - - l = 200 mm
- - - - - l = 300 mm
- - - - - l = 400 mm
- - - - - l = 500 mm
- - - - - l = 600 mm
- - - - - l = 800 mm

→ min. polohovací čas pro 400 mm při stupni 9: 2 s

výsledek

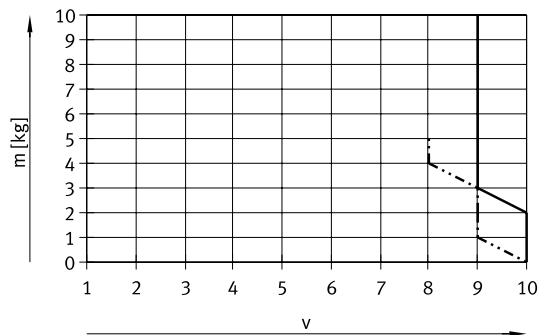
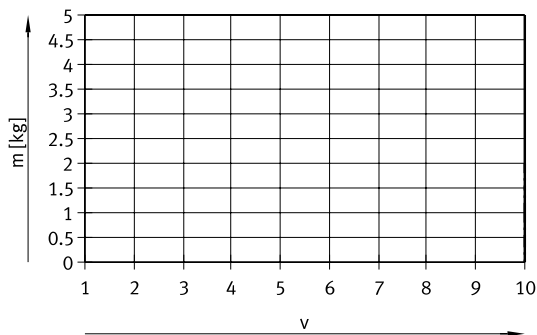
Úlohu lze splnit s ELGS-BS-KF-45-400. Bude dosažen minimální polohovací čas (jeden směr) 2 s. Delší polohovací časy lze kdykoliv zvolit menším stupněm rychlosti.

Technické údaje

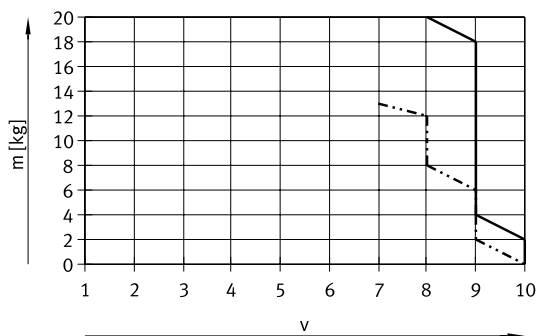
Hmotnost m v závislosti na rychlosti v s axiální sadou

velikost 32

velikost 45



velikost 60



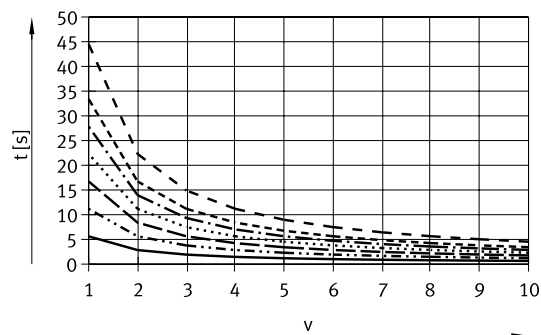
Upozornění:
Čáry udávají maximální hodnoty.
Menší rychlosti lze nastavit kdykoliv.

— vodorovně
- - - - - svisle

Technické údaje

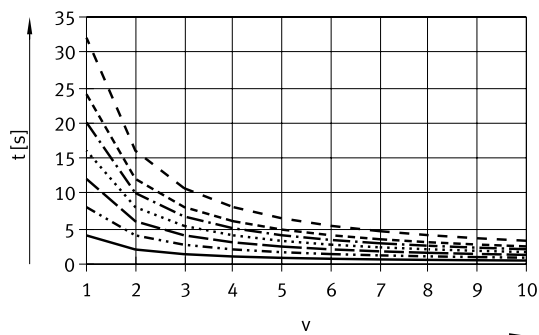
Čas polohování t v závislosti na rychlosti v a zdvihu l s axiální sadou

velikost 32



- $l = 100$ mm
- ⋯ $l = 200$ mm
- - $l = 300$ mm
- ⋯⋯ $l = 400$ mm
- · - · $l = 500$ mm
- - - - $l = 600$ mm
- - - - $l = 800$ mm

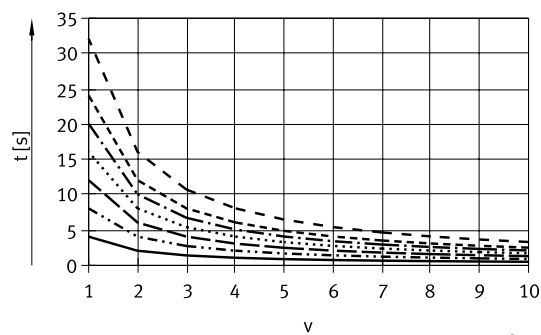
velikost 45



- $l = 100$ mm
- ⋯ $l = 200$ mm
- - $l = 300$ mm
- ⋯⋯ $l = 400$ mm
- · - · $l = 500$ mm
- - - - $l = 600$ mm
- - - - $l = 800$ mm

Čas polohování t v závislosti na rychlosti v a zdvihu l

velikost 60

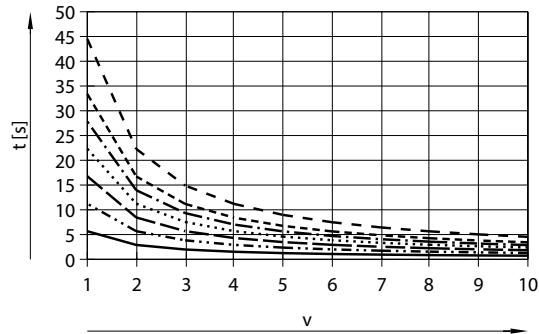


- $l = 100$ mm
- ⋯ $l = 200$ mm
- - $l = 300$ mm
- ⋯⋯ $l = 400$ mm
- · - · $l = 500$ mm
- - - - $l = 600$ mm
- - - - $l = 800$ mm

Technické údaje

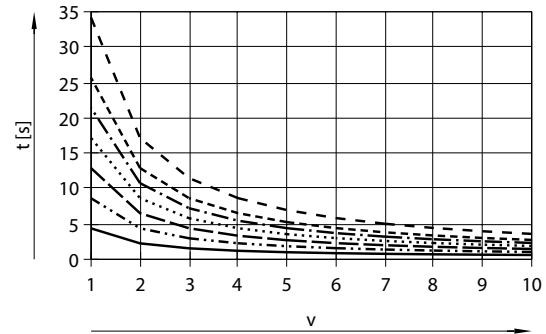
Čas polohování t v závislosti na rychlosti v a zdvíhu l s paralelní sadou

velikost 32



- $l = 100$ mm
- ⋯ $l = 200$ mm
- $l = 300$ mm
- ⋯⋯ $l = 400$ mm
- · - · $l = 500$ mm
- - - - $l = 600$ mm
- - - - $l = 800$ mm

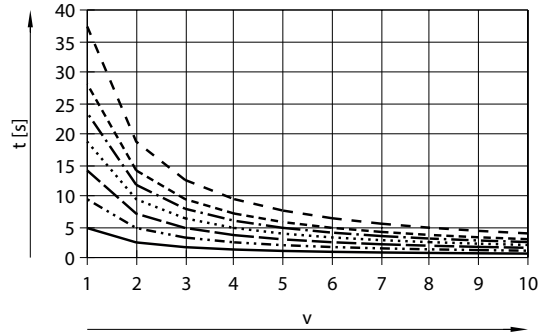
velikost 45



- $l = 100$ mm
- ⋯ $l = 200$ mm
- $l = 300$ mm
- ⋯⋯ $l = 400$ mm
- · - · $l = 500$ mm
- - - - $l = 600$ mm
- - - - $l = 800$ mm

Čas polohování t v závislosti na rychlosti v a zdvíhu l

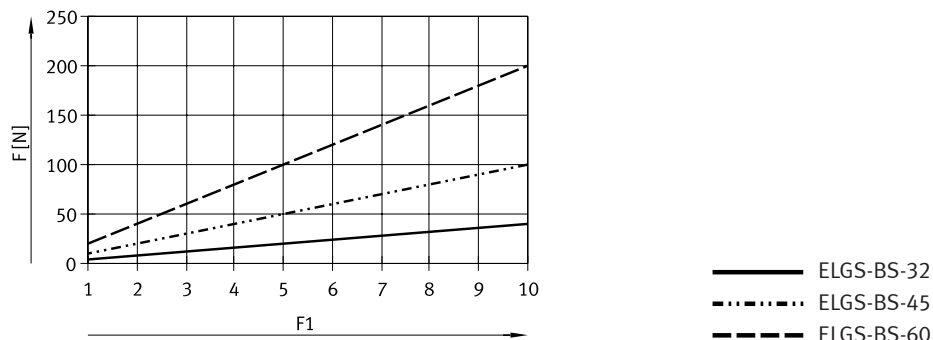
velikost 60



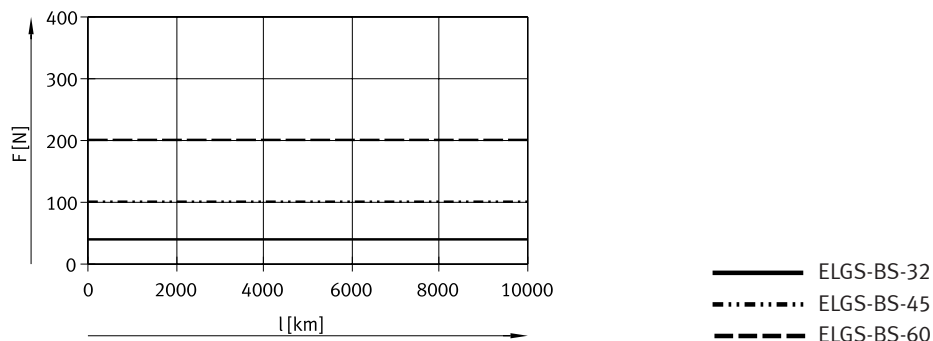
- $l = 100$ mm
- ⋯ $l = 200$ mm
- $l = 300$ mm
- ⋯⋯ $l = 400$ mm
- · - · $l = 500$ mm
- - - - $l = 600$ mm
- - - - $l = 800$ mm

Technické údaje

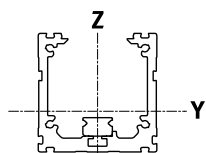
Posuvová síla F v závislosti na stupni síly F1



Posuvová síla F v závislosti na životnosti l



Momenty ploch 2. stupně



velikost		32	45	60
I_y	[mm ⁴]	38×10^3	140×10^3	441×10^3
I_z	[mm ⁴]	45×10^3	170×10^3	542×10^3

Doporučené mezní hodnoty průhybu

Aby nebyla ovlivněna funkce pohonu, doporučujeme zachovat následující mezní hodnoty průhybu. Větší deformace mohou zvýšit tření a opotřebení a tak zkrátit životnost.

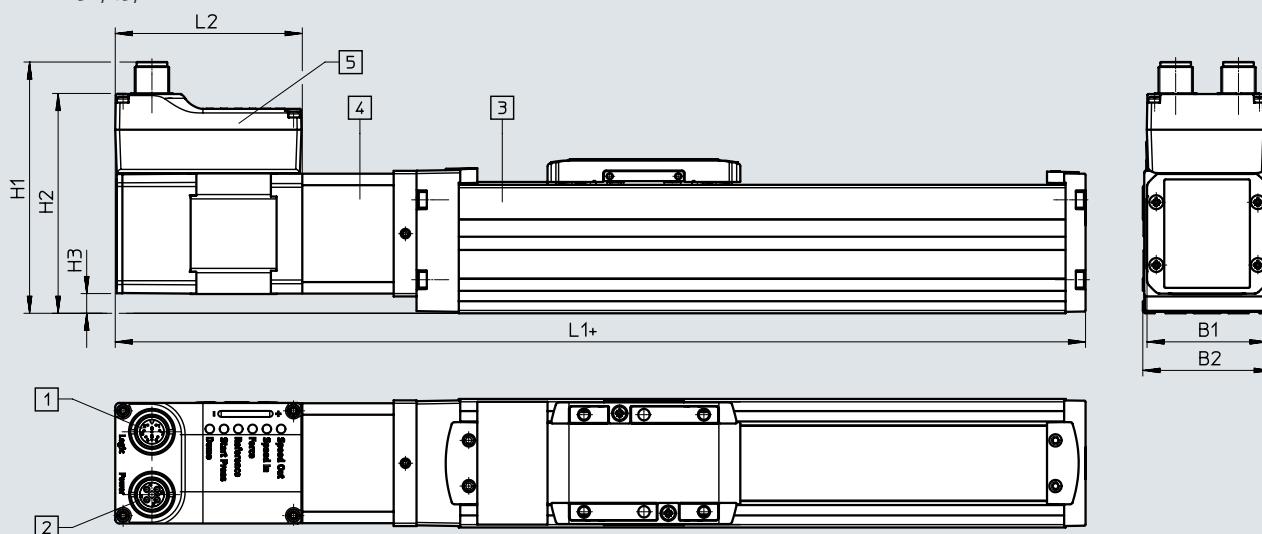
velikost	dynamický průhyb (zátěž za pohybu)	statický průhyb (zátěž v klidovém stavu)
32 ... 60	0,05 % délky pohonu, max. 0,5 mm	0,1 % délky pohonu

Technické údaje

Rozměry – s axiální montáží motoru

modely CAD ke stažení → www.festo.com

velikost 32/45/60



- [1] připojení logického rozhraní
- [2] připojení elektrického napájení
- [3] pohon
- [4] axiální sady
- [5] motory
- + = přičíst zdvih

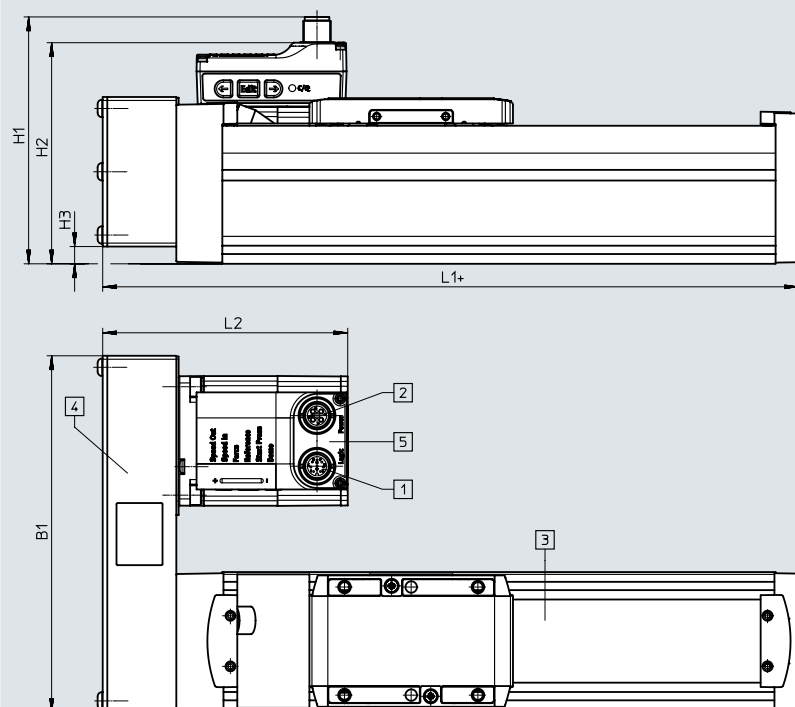
velikost	B1	B2	H1	H2	H3	L1	L2
32	42,3	32	81,2	70	1,2	209,5	65
45	42,3	45	88	76,8	6,8	239,3	65
60	56,6	60	107,3	96,1	10,5	287	73,5

Technické údaje

Rozměry – s paralelní montáží motoru

modely CAD ke stažení → www.festo.com

velikost 32/45/60



- [1] připojení logického rozhraní
- [2] připojení elektrického napájení
- [3] pohon
- [4] paralelní sada
- [5] motor
- + = přičíst zdvih

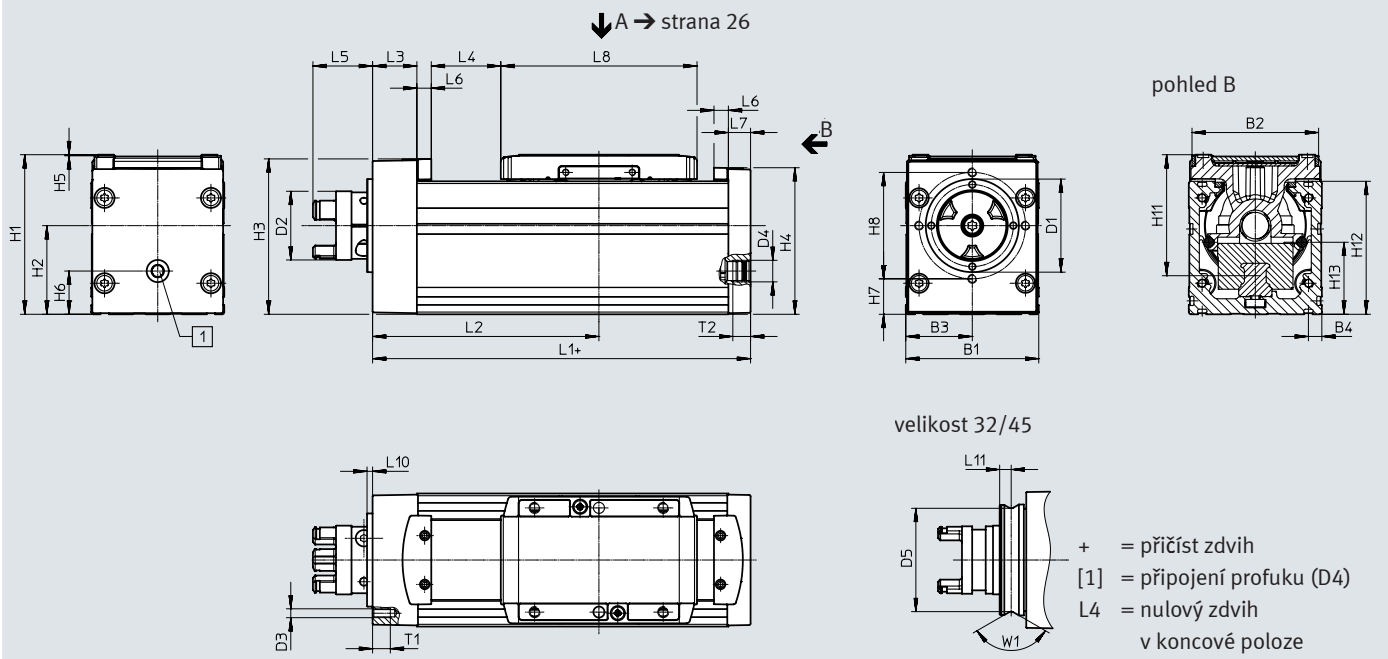
Rozměry variant odlišné montáže motoru
→ modely CAD

velikost	B1	H1	H2	H3	L1	L2
32	111	80	69	-2,5	128,5	93
45	111	88	76	5,4	158,3	93
60	155	107	96	7,5	202,5	106,5

Technické údaje

Rozměry

modely CAD ke stažení → www.festo.com



velikost	B1	B2	B3	B4	D1 ∅	D2 ∅	D3	D4	D5 ∅	H1	H2
32	32	29,6	16	4,9	25	16,5	–	M5	23	38,5	20
45	45	42,6	22,5	6,1	32	16,5	–	G1/8	29,6	54	27,9
60	60	57,1	30	6,1	42	31	M4	G1/8	–	72	40

velikost	H3	H4	H5	H6	H7	H8	H11	H12	H13	L1	L2 min.
32	36,3	35,6	0,3	8	–	–	31,4	32	13,7	104,5	57,9
45	50,8	49,6	0,5	12,5	–	–	42,8	45	18,5	134,3	79,7
60	70,1	66,1	0,5	19,5	16	48	54,6	60	32,5	170,5	102,1

velikost	L3	L4	L5	L6	L7	L8	L10	L11	T1	T2	W1
32	10,5	13,4	19,9	4,5	5	59	6	2,6	–	5,5	120°
45	14,8	24,6	19,9	6,5	7	67,5	6	2,9	–	8	90°
60	20	31,4	26,9	6,5	10	88,5	2,5	–	8	8	–

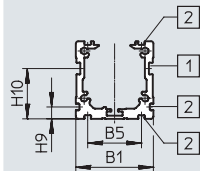
Technické údaje

modely CAD ke stažení → www.festo.com

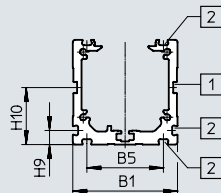
Rozměry

profil

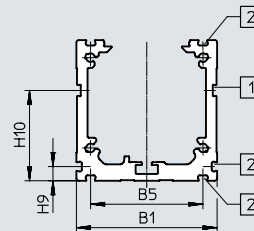
velikost 32



velikost 45



velikost 60



[1] = drážka pro držák čidel

[2] = upevňovací drážka

velikost	B1	B5	H9	H10
32	32	22,2	4,9	20,8
45	45	32,9	6,1	24,5
60	60	47,9	6,1	38,5

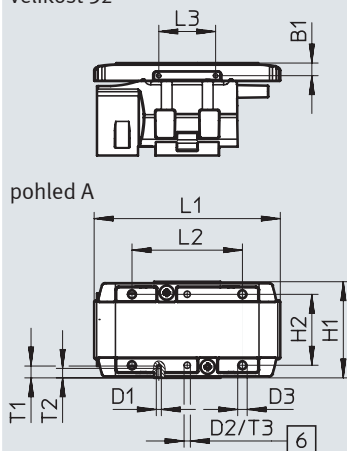
Technické údaje

Rozměry

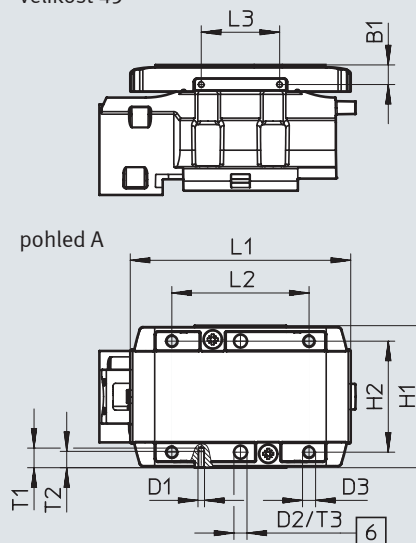
modely CAD ke stažení → www.festo.com

saně

velikost 32



velikost 45



[6] díry pro středící kolíky ZBS

velikost	B1	D1	D2 ∅ H8	D3	H1	H2 ±0,1 při D2 ±0,03
32	±0,1 4	M1,6	2	M3	±0,1 30,5	22,5
45	6	M2	4	M4	43,5	34

velikost	L1	L2	L3	T1	T2	T3	T4 ¹⁾
		±0,1	±0,1			+0,1	
32	59	35	18	3,8	3	3,1	4 ... 5
45	67,5	42	24	6	5	3,1	6 ... 7,5

1) doporučená hloubka zašroubování

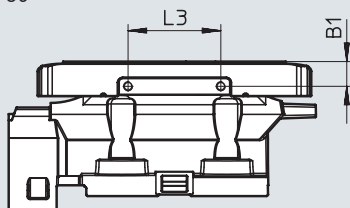
Technické údaje

Rozměry

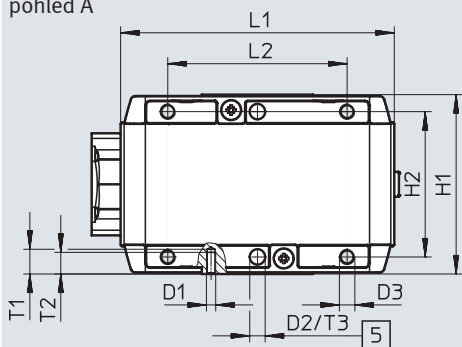
modely CAD ke stažení → www.festo.com

saně

velikost 60



pohled A



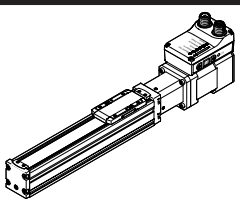
[5] díry pro středící kolíky ZBH

velikost	B1	D1	D2 ∅ H8	D3	H1	H2 ±0,1 při D2 ±0,03
60	8 ±0,1	M3	5	M5	58	47

velikost	L1	L2 ±0,1	L3 ±0,1	T1	T2	T3 +0,1	T4 ¹⁾
60	88,5	58	30	9	7	1,3	8,5 ... 10

1) doporučená hloubka zašroubování

Technické údaje

Údaje pro objednávky					
	velikost	stoupání vřetena	zdvih	č. dílu	typ
	32	8	100	8083424	ELGS-BS-KF-32-100-8P-ST-M-H1-PLK-AA
			200	8083425	ELGS-BS-KF-32-200-8P-ST-M-H1-PLK-AA
			300	8083426	ELGS-BS-KF-32-300-8P-ST-M-H1-PLK-AA
			400	8083427	ELGS-BS-KF-32-400-8P-ST-M-H1-PLK-AA
			500	8083428	ELGS-BS-KF-32-500-8P-ST-M-H1-PLK-AA
			600	8083429	ELGS-BS-KF-32-600-8P-ST-M-H1-PLK-AA
			800	8083430	ELGS-BS-KF-32-800-8P-ST-M-H1-PLK-AA
	45	10	100	8083470	ELGS-BS-KF-45-100-10P-ST-M-H1-PLK-AA
			200	8083471	ELGS-BS-KF-45-200-10P-ST-M-H1-PLK-AA
			300	8083472	ELGS-BS-KF-45-300-10P-ST-M-H1-PLK-AA
			400	8083473	ELGS-BS-KF-45-400-10P-ST-M-H1-PLK-AA
			500	8083474	ELGS-BS-KF-45-500-10P-ST-M-H1-PLK-AA
			600	8083475	ELGS-BS-KF-45-600-10P-ST-M-H1-PLK-AA
			800	8083476	ELGS-BS-KF-45-800-10P-ST-M-H1-PLK-AA
	60	12	100	8083383	ELGS-BS-KF-60-100-12P-ST-M-H1-PLK-AA
			200	8083384	ELGS-BS-KF-60-200-12P-ST-M-H1-PLK-AA
			300	8083385	ELGS-BS-KF-60-300-12P-ST-M-H1-PLK-AA
			400	8083386	ELGS-BS-KF-60-400-12P-ST-M-H1-PLK-AA
			500	8083387	ELGS-BS-KF-60-500-12P-ST-M-H1-PLK-AA
			600	8083388	ELGS-BS-KF-60-600-12P-ST-M-H1-PLK-AA
			800	8083389	ELGS-BS-KF-60-800-12P-ST-M-H1-PLK-AA

Údaje pro objednávky – stavebnice výrobků

Tabulka pro objednávky						
velikost	32	45	60	podmínky	kód	zadání
č. stavebnice	8083433	8083493	8083398			
řada	ELGS				ELGS	ELGS
druh pohonu	vřetenem s kuličkovým závitem				-BS	-BS
vedení	vedení v kuličkových oběžných pouzdrech				-KF	-KF
velikost	32	45	60		-...	
zdvih [mm]	100, 200, 300, 400, 500, 600, 800	100, 200, 300, 400, 500, 600, 800	100, 200, 300, 400, 500, 600, 800		-...	
stoupání vřetená [mm]	8P	10P	12P		-...	
druh motoru	krokový motor ST				-ST	-ST
ovladač	integrován				-M	-M
ovládací panel	integrován				-H1	-H1
protokol sítě / ovládání	NPN a IO-Link				-NLK	
	PNP a IO-Link				-PLK	
snímání koncových poloh	integrováním snímáním koncových poloh				-AA	-AA
orientace výstupu kabelů	standardní			[1]		
	dole			[2]	-D	
	vzadu			[2]	-B	
	vpředu			[3]	-F	
montážní poloha motoru	axiální (standardní)					
	paralelní vzadu			[4]	-PB	
	paralelní vpředu			[5]	-PF	
	paralelní dole			[6]	-PD	
elektrické příslušenství	bez					
	adaptér pro provoz v režimu zařízení IO-Link				+L1	
návod k obsluze	s návodem k obsluze					
	bez návodu k obsluze				DN	

[1] ne s montážní polohou motoru PB; PD

[2] ne s montážní polohou motoru PF

[3] ne s montážní polohou motoru PB

[4] ne v kombinaci s orientací výstupního kabelu standardní a F

[5] ne v kombinaci s orientací výstupního kabelu B; D

[6] pouze v kombinaci s orientací výstupu standardní

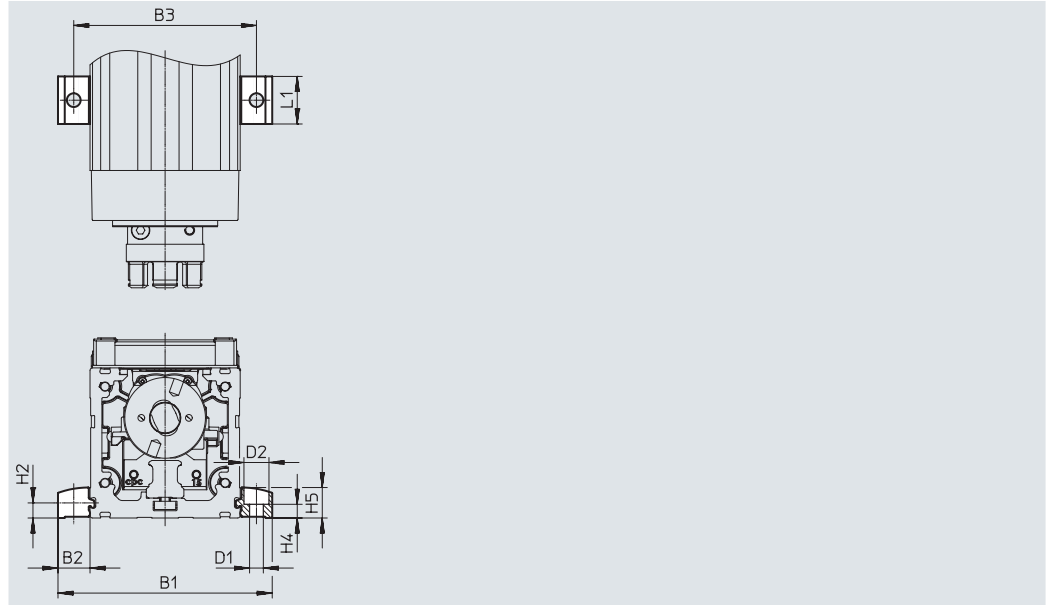
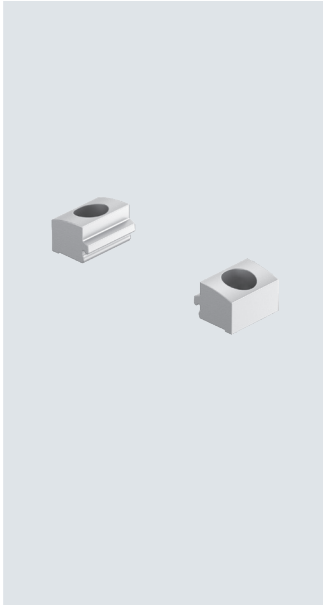
Příslušenství

Upevnění za profil EAHF-L2-...-P-S

materiál:

tvárný legovaný hliník, eloxovaný
ve shodě s RoHS

- k upevnění pohonu ze strany za profil



Rozměry a údaje pro objednávky

pro velikost	B1	B2	B3	D1 ∅ H13	D2 ∅ H13	H2
32	51,4	9,7	42	4,5	8	4,9
45	70,6	12,8	58	5,5	10	6,1
60	85,6	12,8	73	5,5	10	6,1

pro velikost	H4 ±0,1	H5	L1	hmotnost [g]	č. dílu	typ
32	4,2	9	19	4	5183153	EAHF-L2-25-P-S
45	5,5	12,2	19	6	5184133	EAHF-L2-45-P-S
60	5,5	12,2	19	6	5184133	EAHF-L2-45-P-S

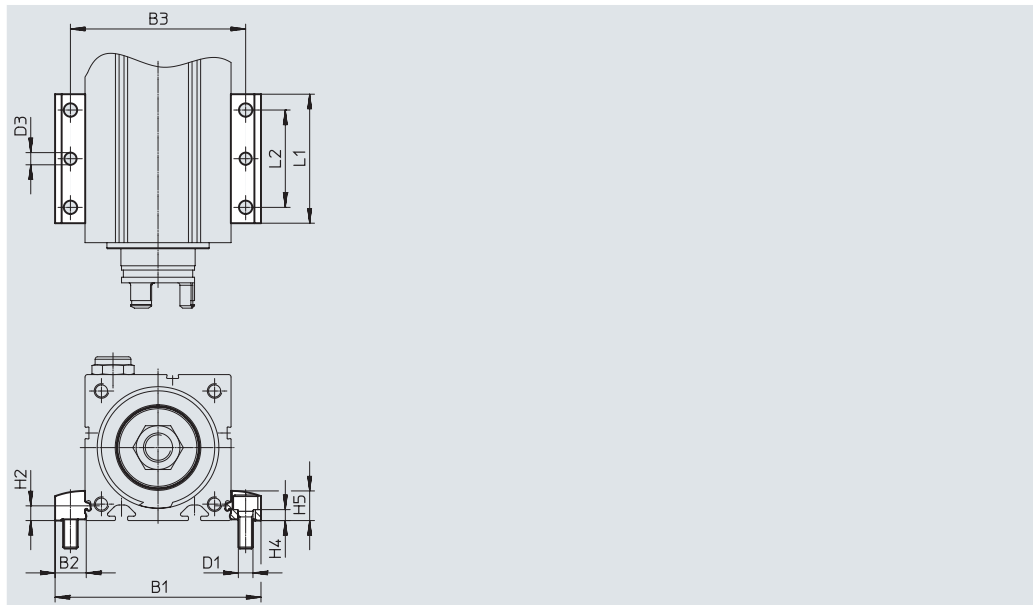
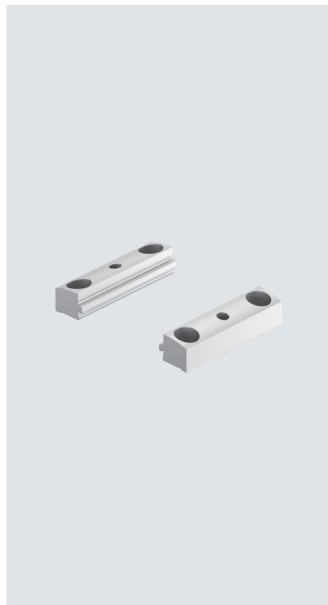
Příslušenství

Upevnění za profil EAHF-L2-...-P

materiál:

tvárný legovaný hliník, eloxovaný
ve shodě s RoHS

- k upevnění pohonu, ze strany za profil;
dírou uprostřed lze upevnění za profil upevnit k montážní ploše



Rozměry a údaje pro objednávky

pro velikost	B1	B2	B3	D1 ∅ H13	D2 ∅ H13	D3 ∅	H2
32	51,4	9,7	42	4,5	8	4	4,9
45	70,6	12,8	58	5,5	10	5	6,1
60	85,6	12,8	73	5,5	10	5	6,1

pro velikost	H4 ±0,1	H5	L1	L2	hmotnost [g]	č. dílu	typ
32	4,2	9	53	40	19	4835684	EAHF-L2-25-P
45	5,5	12,2	53	40	35	4835728	EAHF-L2-45-P
60	5,5	12,2	53	40	35	4835728	EAHF-L2-45-P

Příslušenství

Upevnění za profil EAHF-L2-...-P-D...

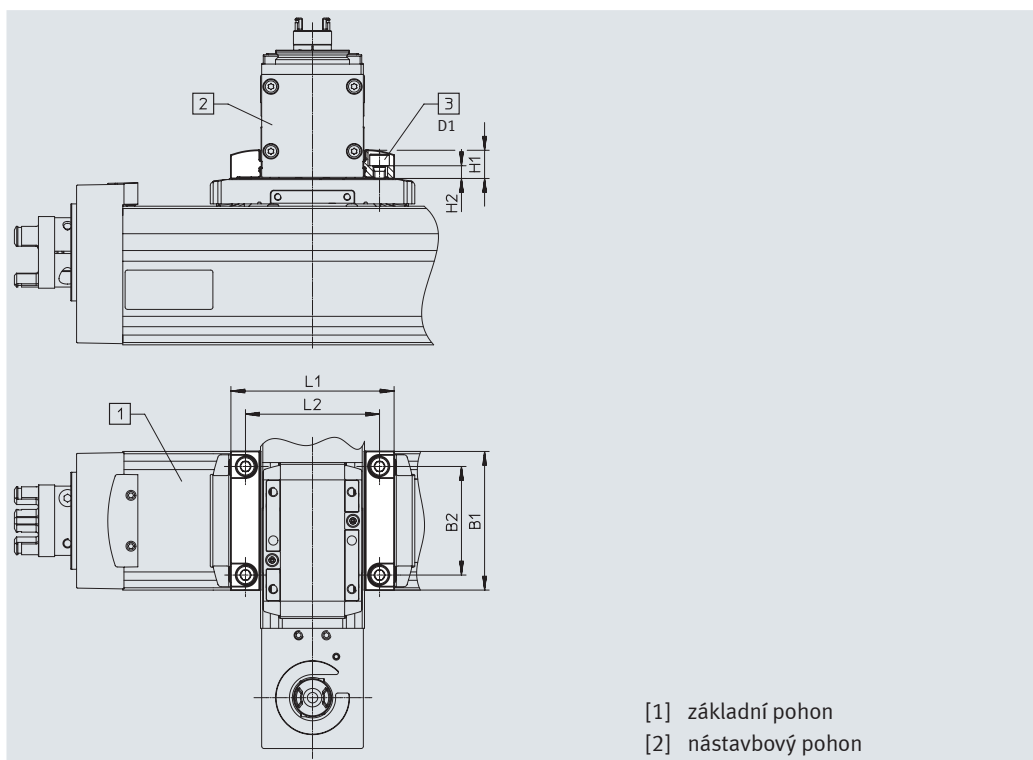
materiál:

tvárný legovaný hliník, eloxovaný
ve shodě s RoHS

- k pohonům / spojení pohonů bez adaptační desky
- možnost montáže: základní pohon s nejbližším menším nastavbovým pohonem (→ strana 4)

Tabulka kombinací

	velikost	[2] nastavbový pohon ELGC-BS/-TB; ELFC; EGSC-BS			
		25	32	45	60
[1] základní pohon ELGC-BS/-TB; ELFC	32	4759753	–	–	–
	45	–	4759748	–	–
	60	–	–	4759739	–



[1] základní pohon
[2] nastavbový pohon

Rozměry a údaje pro objednávky

pro kombinaci (velikost)	B1	B2	D1	H1
45/32	45	34	M4	9
60/45	60	47	M5	12,2

pro kombinaci (velikost)	H2 ±0,1	L1	L2	hmotnost [g]	č. dílu	typ
45/32	3,7	51,4	42	24	4759748	EAHF-L2-25-P-D2
60/45	5,5	70,6	58	56	4759739	EAHF-L2-45-P-D3

Příslušenství

Adaptační sady EHAA-D-L2

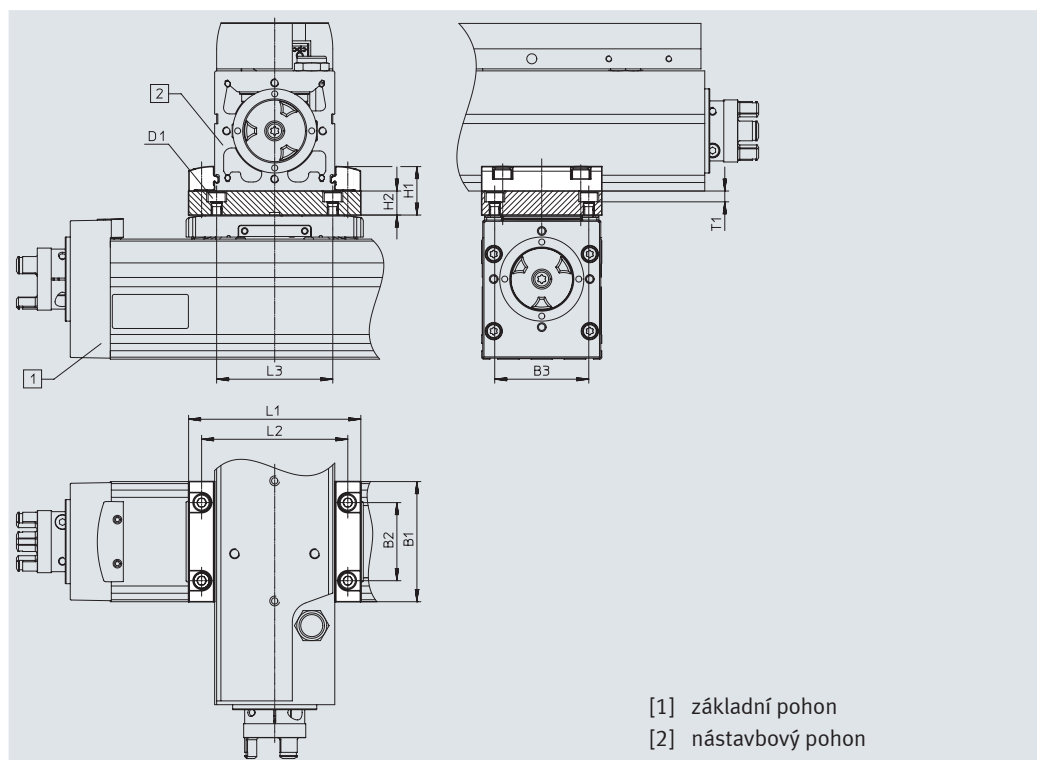
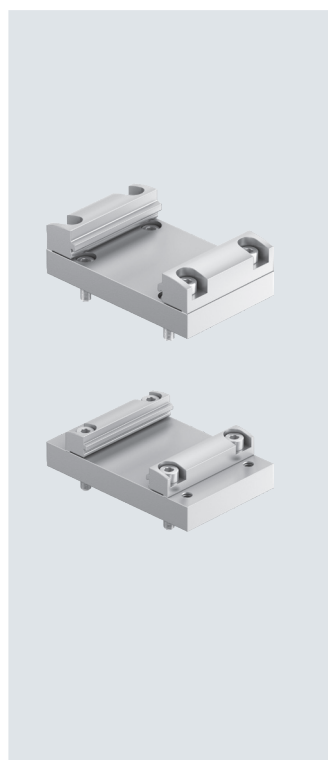
materiál:

tvárný legovaný hliník, eloxovaný
ve shodě s RoHS

- k pohonům / spojení pohonů s adaptační deskou
- možnost montáže: základní pohon s nastavbovým pohonem stejně nebo nejbližší menší velikosti (→ strana 4)

Tabulka kombinací

	velikost	[2] nastavbový pohon ELGC-BS/-TB; ELFC; EGSC-BS				
		25	32	45	60	80
[1] základní pohon ELGC-BS/-TB; ELFC	32	8066713		–	–	–
	45	–	8066714		–	–
	60	–	–	8066715		–



[1] základní pohon
[2] nastavbový pohon

Rozměry a údaje pro objednávky

pro kombinaci (velikost)	B1	B3 ±0,05	D1	H1	H2	L1	L2	L3	T1	hmotnost [g]	č. dílu	typ
45/32	45	34	M4	19	10	51,4	42	42	5,4	136	8066714	EHAA-D-L2-45-L2-45
60/45	60	47	M5	24,2	12	70,6	58	58	5,4	205	8066715	EHAA-D-L2-60-L2-60

pro kombinaci (velikost)	B1	B2	B3 ±0,05	D1	H1	H2	L1	L2	L3	T1	hmotnost [g]	č. dílu	typ
45/45	45	32	34	M4	22,2	10	71	58	42	5,4	136	8066714	EHAA-D-L2-45-L2-45
60/60	60	39	47	M5	24,2	12	86	73	58	5,4	205	8066715	EHAA-D-L2-60-L2-60

Příslušenství

Sady úhelníků EHAA-D-L2-...-AP

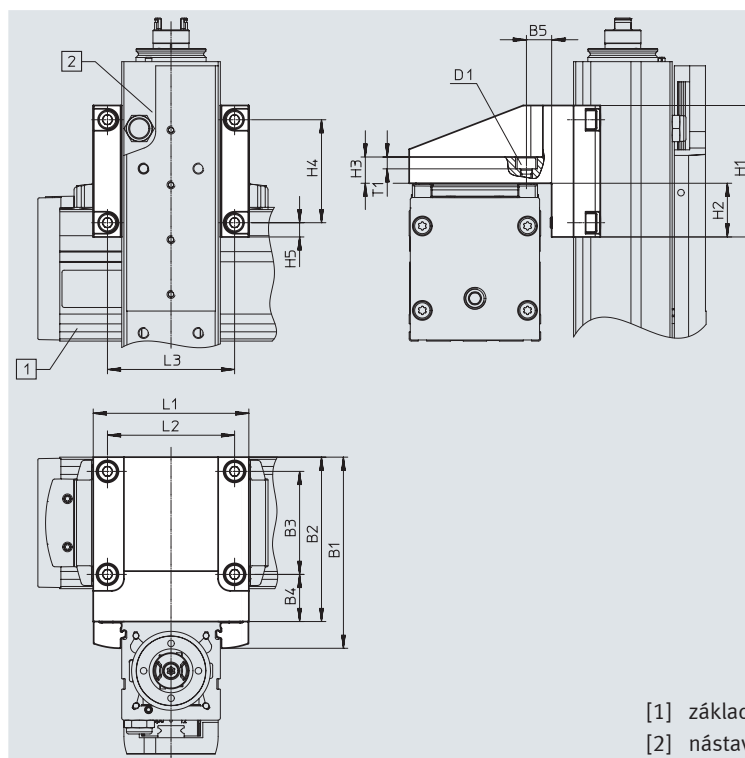
materiál:

tvárný legovaný hliník, eloxovaný
ve shodě s RoHS

- pro montáž svislých pohonů (nástavbový pohon) nejbližší menší velikosti na základní pohon v poloze „saně nahoře“ (→ strana 4)

Tabulka kombinací

	velikost	[2] nástavbový pohon ELGC-BS/-TB; ELFC; EGSC-BS			
		25	32	45	60
[1] základní pohon ELGC-BS/-TB; ELFC	32	8066717	–	–	–
	45	–	8066718	–	–
	60	–	–	8066719	–



Rozměry a údaje pro objednávky

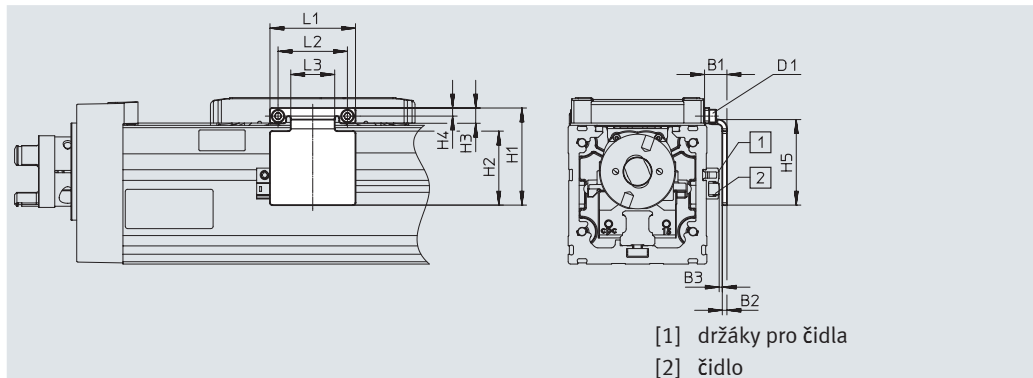
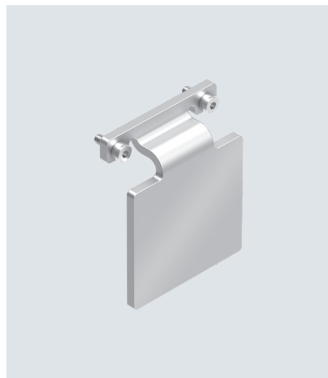
pro kombinaci (velikost)	B1	B2	B3	B4	B5	D1	H1	H2	H3	H4
45/32	69	60	34	20,5	11,5	M4	45	17,5	10	34
60/45	87,2	75	47	21,5	11,5	M5	60	24,5	12	47

pro kombinaci (velikost)	H5	L1	L2	L3	T1	hmotnost [g]	č. dílu	typ
45/32	5,5	52	42	42	5,4	222	8066718	EHAA-D-L2-45-L2-32-AP
60/45	6,5	71	58	58	5,4	433	8066719	EHAA-D-L2-60-L2-45-AP

Příslušenství

Spínací lišty EAPM-L2-SLS
ke snímání polohy indukčními
čidly SIES-8M

materiál:
pozinkovaná ocel
ve shodě s RoHS



[1] držáky pro čidla
[2] čidlo

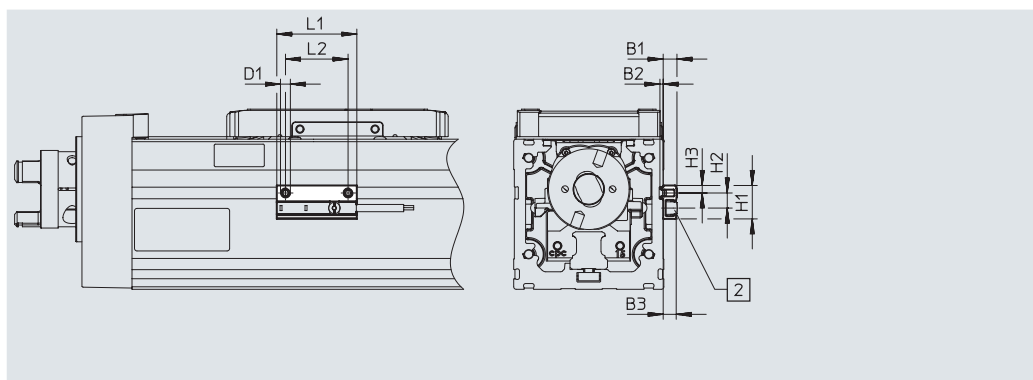
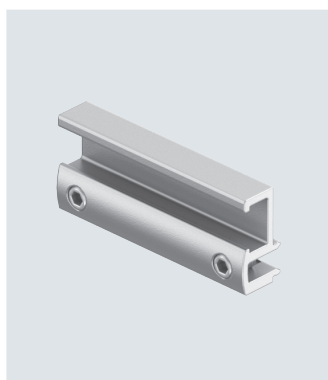
Rozměry a údaje pro objednávky

pro velikost	B1	B2	B3	D1	H1 ±0,2	H2	H3	H4
32	9,2	2	1,0±0,31	M1,6	27	19	4,3	2,5
45	9,4	2	1,2±0,31	M2	37	28	5,5	3,3
60	9,7	2	1,3±0,31	M3	37	32	6,6	3,5

pro velikost	H5 ±0,2	L1 ±0,2	L2 ±0,15	L3	hmotnost [g]	č. dílu	typ
32	24	22	18	10	10	8067259	EAPM-L2-32-SLS
45	33	30	24	14	18	8067260	EAPM-L2-45-SLS
60	37	42	30	19	27	8067261	EAPM-L2-60-SLS

Držáky čidel EAPM-L2-SH

materiál:
tvárný legovaný hliník, eloxovaný
ve shodě s RoHS


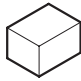



Rozměry a údaje pro objednávky

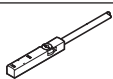
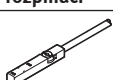
pro velikost	B1	B2	D1	H1	H2
32, 45, 60	5,5	1,3	M4	13,4	6

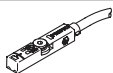
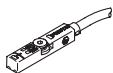
pro velikost	H3	L1	L2	hmotnost [g]	č. dílu	typ
32, 45, 60	3	32	25	4	4759852	EAPM-L2-SH



Příslušenství

Údaje pro objednávky		pro velikost	popis	č. dílu	typ	PE ¹⁾
středící kolíky ZBS / středící dutinky ZBH						
	32	pro saně		525273	ZBS-2	10
	45			562959	ZBS-4	
	60			189652	ZBH-5	
upínací prvky EADT						
	32, 45	nástroj k napnutí krycí pásky		8065818	EADT-S-L5-32	1
	60			8058451	EADT-S-L5-70	
šroubení s nástrčnými koncovkami						
	32	pro připojení profuku		133003	QSM-M5-3-I-R	10
	45, 60			133004	QSM-M5-4-I-R	
				186266	QSM-G1/8-4-I	
				186267	QSM-G1/8-6-I	

1) množství v balení

Údaje pro objednávky – přibližovací čidla do drážky T, indukční			technické údaje → internet: sies			
upevnění	spínací výstup	elektrické připojení	délka kabelu [m]	č. dílu	typ	
spínací						
	nasazují se shora do drážky, vestavná do profilu válce	PNP	kabel, 3 vodiče	7,5	551386	SIES-8M-PS-24V-K-7,5-OE
			M8x1, 3 piny	0,3	551387	SIES-8M-PS-24V-K-0,3-M8D
		NPN	kabel, 3 vodiče	7,5	551396	SIES-8M-NS-24V-K-7,5-OE
			M8x1, 3 piny	0,3	551397	SIES-8M-NS-24V-K-0,3-M8D
rozpínací						
	nasazují se shora do drážky, vestavná do profilu válce	PNP	kabel, 3 vodiče	7,5	551391	SIES-8M-PO-24V-K-7,5-OE
			M8x1, 3 piny	0,3	551392	SIES-8M-PO-24V-K-0,3-M8D
		NPN	kabel, 3 vodiče	7,5	551401	SIES-8M-NO-24V-K-7,5-OE
			M8x1, 3 piny	0,3	551402	SIES-8M-NO-24V-K-0,3-M8D


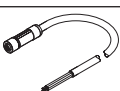
Údaje pro objednávky – čidla do drážky T, polovodičová			technické údaje → internet: smt			
upevnění	spínací výstup	elektrické připojení	délka kabelu [m]	č. dílu	typ	
spínací						
	nasazují se shora do drážky, vestavná do profilu válce, krátký tvar	PNP	kabel, 3 vodiče	2,5	574335	SMT-8M-A-PS-24V-E-2,5-OE
			M8x1, 3 piny	0,3	574334	SMT-8M-A-PS-24V-E-0,3-M8D
rozpínací						
	nasazují se shora do drážky, vestavná do profilu válce, krátký tvar	PNP	kabel, 3 vodiče	7,5	574340	SMT-8M-A-PO-24V-E-7,5-OE




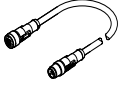
Údaje pro objednávky – kabely			technické údaje → internet: nebu			
elektrické připojení vlevo	elektrické připojení vpravo	délka kabelu [m]	č. dílu	typ		
	přímá zásuvka, M8x1, 3 piny	kabel, volné konce vodičů, 3 vodiče	2,5	541333	NEBU-M8G3-K-2,5-LE3	
			5	541334	NEBU-M8G3-K-5-LE3	
	úhlová zásuvka, M8x1, 3 piny	kabel, volné konce vodičů, 3 vodiče	2,5	541338	NEBU-M8W3-K-2,5-LE3	
			5	541341	NEBU-M8W3-K-5-LE3	

Upozornění

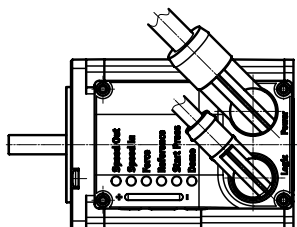
čidla jsou volitelná a potřebná pouze ke snímání případných mezilehlých poloh


Příslušenství


Údaje pro objednávky – kabely			technické údaje → internet: nebl		
	elektrické připojení vlevo	elektrické připojení vpravo	délka kabelu [m]	č. dílu	typ
	úhlová zásuvka, M12x1, 4 piny	kabel, volný konec, 4 vodiče	2	8080778	NEBL-T12W4-E-2-N-LE4
			5	8080779	NEBL-T12W4-E-5-N-LE4
			10	8080780	NEBL-T12W4-E-10-N-LE4
			15	8080781	NEBL-T12W4-E-15-N-LE4
	přímá zásuvka, M12x1, 4 piny	kabel, volný konec, 4 vodiče	2	8080790	NEBL-T12G4-E-2-N-LE4
			5	8080791	NEBL-T12G4-E-5-N-LE4
			10	8080792	NEBL-T12G4-E-10-N-LE4
			15	8080793	NEBL-T12G4-E-15-N-LE4

Údaje pro objednávky – kabely			technické údaje → internet: nebc		
	elektrické připojení vlevo	elektrické připojení vpravo	délka kabelu [m]	č. dílu	typ
	úhlová zásuvka, M12x1, 8 pinů	kabel, volné konce vodičů, 8 vodičů	2	8094476	NEBC-M12W8-E-2-N-B-LE8
			5	8094478	NEBC-M12W8-E-5-N-B-LE8
			10	8094481	NEBC-M12W8-E-10-N-B-LE8
			15	8094479	NEBC-M12W8-E-15-N-B-LE8
	přímý konektor, M12x1, 8 pinů	přímý konektor, M12x1, 8 pinů	2	8080786	NEBC-M12W8-E-2-N-M12G8
			5	8080787	NEBC-M12W8-E-5-N-M12G8
			10	8080788	NEBC-M12W8-E-10-N-M12G8
			15	8080789	NEBC-M12W8-E-15-N-M12G8
	přímá zásuvka, M12x1, 8 pinů	kabel, volné konce vodičů, 8 vodičů	2	8094480	NEBC-M12G8-E-2-N-B-LE8
			5	8094477	NEBC-M12G8-E-5-N-B-LE8
			10	8094482	NEBC-M12G8-E-10-N-B-LE8
			15	8094475	NEBC-M12G8-E-15-N-B-LE8
	přímý konektor, M12x1, 8 pinů	přímý konektor, M12x1, 8 pinů	2	8080782	NEBC-M12G8-E-2-N-M12G8
			5	8080783	NEBC-M12G8-E-5-N-M12G8
			10	8080784	NEBC-M12G8-E-10-N-M12G8
			15	8080785	NEBC-M12G8-E-15-N-M12G8

Upozornění
Úhlové zásuvky s kabelem jsou nasměrovány pod úhlem 45° vzhledem k ose motoru.



Údaje pro objednávky – Master IO-Link USB			technické údaje → internet: cdsu		
	popis	délka kabelu [m]	č. dílu	typ	
	<ul style="list-style-type: none"> pro použití jednotky s IO-Link navíc je potřebný externí napájecí zdroj (není obsažen v dodávce) 	0,3	8091509	CDSU-1	

Údaje pro objednávky – adaptéry			technické údaje → internet: nefc		
	elektrické připojení vlevo	elektrické připojení vpravo	délka kabelu [m]	č. dílu	typ
	přímá zásuvka, M12x1, 8 pinů	<ul style="list-style-type: none"> přímý konektor, M12x1, 5 pinů doporučuje se jen k použití s IO-Link Port Class A Master 	0,3	8080777	NEFC-M12G8-0.3-M12G5-LK