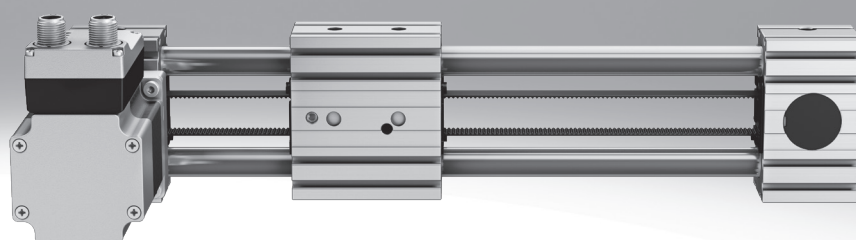


Jednotky s pohonem ozubeným řemenem ELGE

FESTO



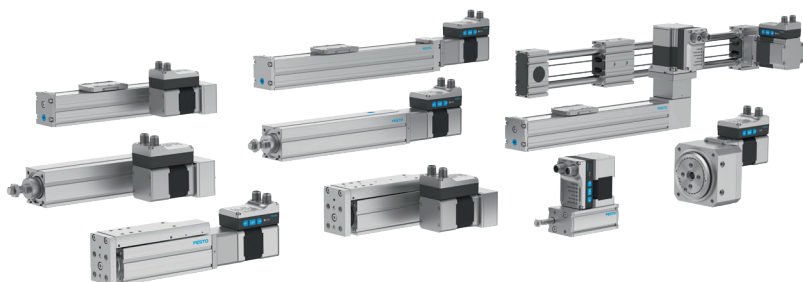
Tento výrobek je k dispozici také jako modulární mechanika,
viz pohony s ozubeným řemenem ELGR-TB



Hlavní údaje

Přehled

Plug and work s řadou Simplified Motion Series



IO-Link

Kombinuje především jednoduchost pneumatické techniky a výhody elektrické automatizace: řada Simplified Motion Series. Integrované pohony jsou dokonalým řešením pro toho, kdo hledá elektrickou alternativu pro nejsnazší pohybové a polohovací úlohy mezi dvěma mechanickými koncovými polohami, ale obává se komplikovaného uvádění klasických elektrických pohonů do provozu.

Provoz bez jakéhokoli softwaru, prostě podle principu „plug and work“. Vždy jsou k dispozici digitální vstupy/výstupy (DIO) a IO-Link – výrobek lze standardně řídit dvěma způsoby.

Integrované

Srdcem Simplified Motion Series je elektronika integrovaná v motoru.

Jednoduché

Při uvádění do provozu jednoduše nastavíte všechny parametry přímo na motoru:

- rychlost a sílu
- referenční koncovou polohu a tlumení
- ruční provoz

Standardizované

kabel s konektorem M12 pro řízení

- silové napájení (4 piny): přívod pro motor
- logika (8 pinů): ovládací signály, zpětné signály, napájení integrované elektroniky

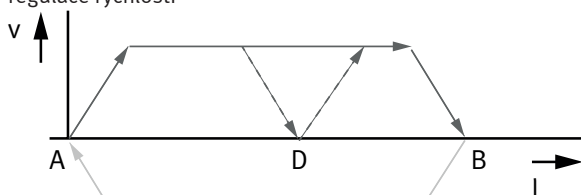
Konektivita

Lze použít rozšířené funkce prostřednictvím IO-Link:

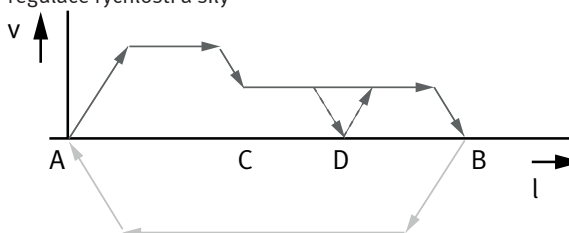
- nastavení parametrů pohybu na dálku
- funkce kopírování a zálohování parametrů
- funkce čtení rozšířených parametrů procesu
- libovolně definované mezipolohy

Funkce Simplified Motion Series

Základní profil pro pohyb mezi dvěma koncovými polohami: regulace rychlosti



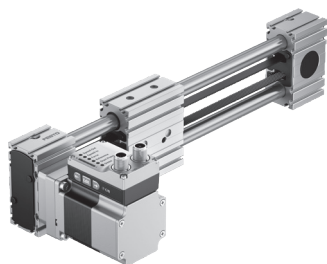
Rozšířený profil pohybů pro zjednodušenou funkci lisování a sevření: regulace rychlosti a síly



- pohony jsou vhodné pro jednoduché pohyby mezi dvěma koncovými polohami
- pro realizaci eventuálních mezilehlých poloh lze použít čidla
- libovolně nastavitelnou mezipolohou prostřednictvím IO-Link lze zastavovat pohyby na definovaném místě mezi koncovými polohami – bez čidel nebo externích dorazů

Hlavní údaje

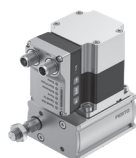
Přehled



- bez externího ovladače motoru: všechna potřebná elektronika je obsažena v integrovaném pohonu
- standardně dvě možnosti řízení: digitální vstupy/výstupy a IO-Link
- kompletní řešení pro snadné pohyby mezi mechanickými koncovými dorazy
- zjednodušené uvedení do provozu: všechny parametry lze ručně nastavit přímo na pohonu
- pro uvedení do provozu nepotřebujete žádné zvláštní know-how
- standardně integrováno zpětné hlášení koncových poloh podobně jako běžnými čidly
- přizpůsobivé umístění motoru díky libovolnému výběru jedné ze čtyř stran
- nákladově optimalizovaná konstrukce pro jednoduché a velmi hospodárné úlohy s výkonem pohybu 5000 km

Výrobky řady Simplified Motion Series

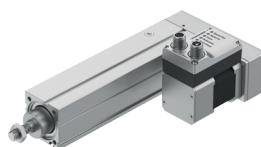
jednotky s elektrickým válcem
EPCE



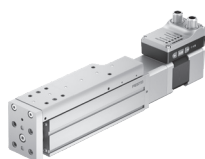
jednotky s elektrickým válcem
EPCS



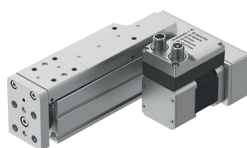
jednotky s elektrickým válcem
s paralelní montáží motoru
EPCS



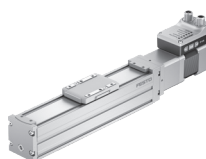
jednotky se saněmi Mini
EGSS-BS-KF



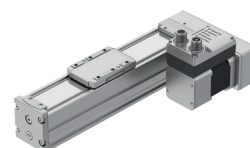
jednotky se saněmi Mini
s paralelní montáží motoru
EGSS-BS-KF



jednotky s pohonem vřetenem
ELGS-BS-KF



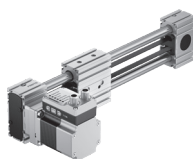
jednotky s pohonem vřetenem
s paralelní montáží motoru
ELGS-BS-KF



jednotky s pohonem ozubeným
řemenem
ELGS-TB-KF



jednotky s pohonem ozubeným
řemenem
ELGE

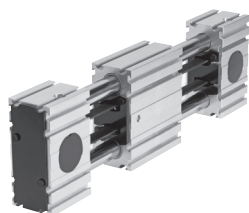


jednotky s otočným pohonem
ERMS



Modulární a přizpůsobivé s motorem, sadou pro motor a ovladačem motoru

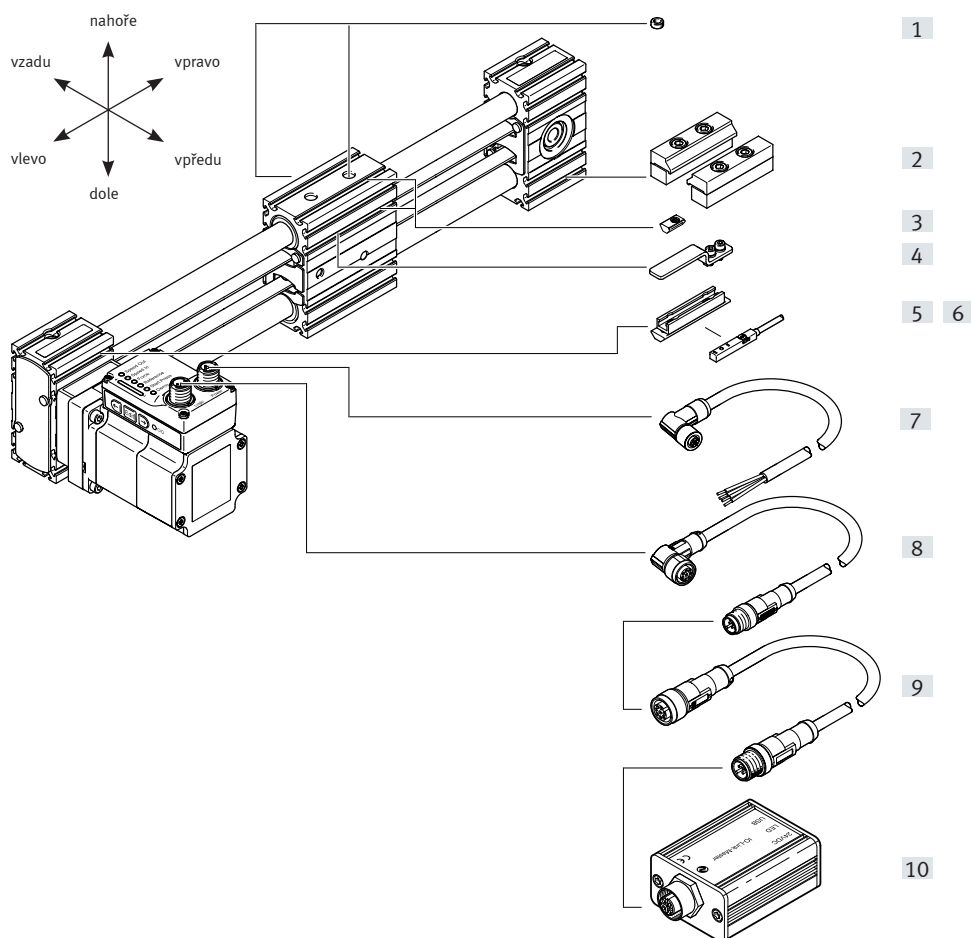
Tento výrobek je dostupný také v řadě Optimized Motion Series jako pohon s ozubeným řemenem ELGR-TB:



Pohony s ozubeným řemenem pro snadné a velmi hospodárné úlohy s nákladově optimalizovanou konstrukcí a dlouhou životností. Ideální pro úlohy Pick and Place a přepravu malých hmotností pod 15 kg.

- 1 poháněné saně, volitelně další, volně pohyblivé saně
- prodloužené vedení, další možnosti upevnění
- přizpůsobivé umístění motoru díky libovolnému výběru jedné ze čtyř stran
- varianty vedení: v kuličkových oběžných pouzdrech pro střední zátěže nebo kluzné vedení pro malé zátěže
- modulární: lze individuálně kombinovat s motorem, sadou pro motor a ovladačem motoru

Přehled periférií



Příslušenství		
typ/objednací kód	popis	→ strana/internet
[1] středící dutinky ZBH	<ul style="list-style-type: none"> pro vystředění zátěže a montážních dílů na saních 2 středící dutinky obsaženy v dodávce pohonu 	21
[2] upevnění za profil MUE	pro upevnění pohonu za přední víko	20
[3] kameny do drážky NST	pro upevnění montážních dílů	21
[4] spínací lišty ¹⁾ EAPM-L4-SLS	ke snímání polohy saní	20
[5] držáky pro čidla ¹⁾ EAPM-L4-SHS	adaptér pro upevnění indukčního čidla na pohon	20
[6] čidla, do drážky T ¹⁾ SIES-8M	<ul style="list-style-type: none"> indukční čidla, do drážky T u objednačního kódu SA, SB je součástí dodávky 1 spínací lišta a 1 držák čidel 	21
[7] napájecí kabely NEBL-T12	pro připojení silového napájení a napájení elektroniky	22
[8] spojovací kabely NEBC-M12	k připojení na řídicí systém	22
[9] adaptéry NEFC-M12G8	<ul style="list-style-type: none"> spojení mezi motorem a zařízením Master IO-Link doporučuje se jen k použití s IO-Link Port Class A Master 	22
[10] Master IO-Link USB CDSU-1	pro snadné použití jednotky se saněmi Mini s IO-Link	22

1) Čidla jsou volitelná a potřebná pouze ke snímání případných mezilehlých poloh

Přehled periférií

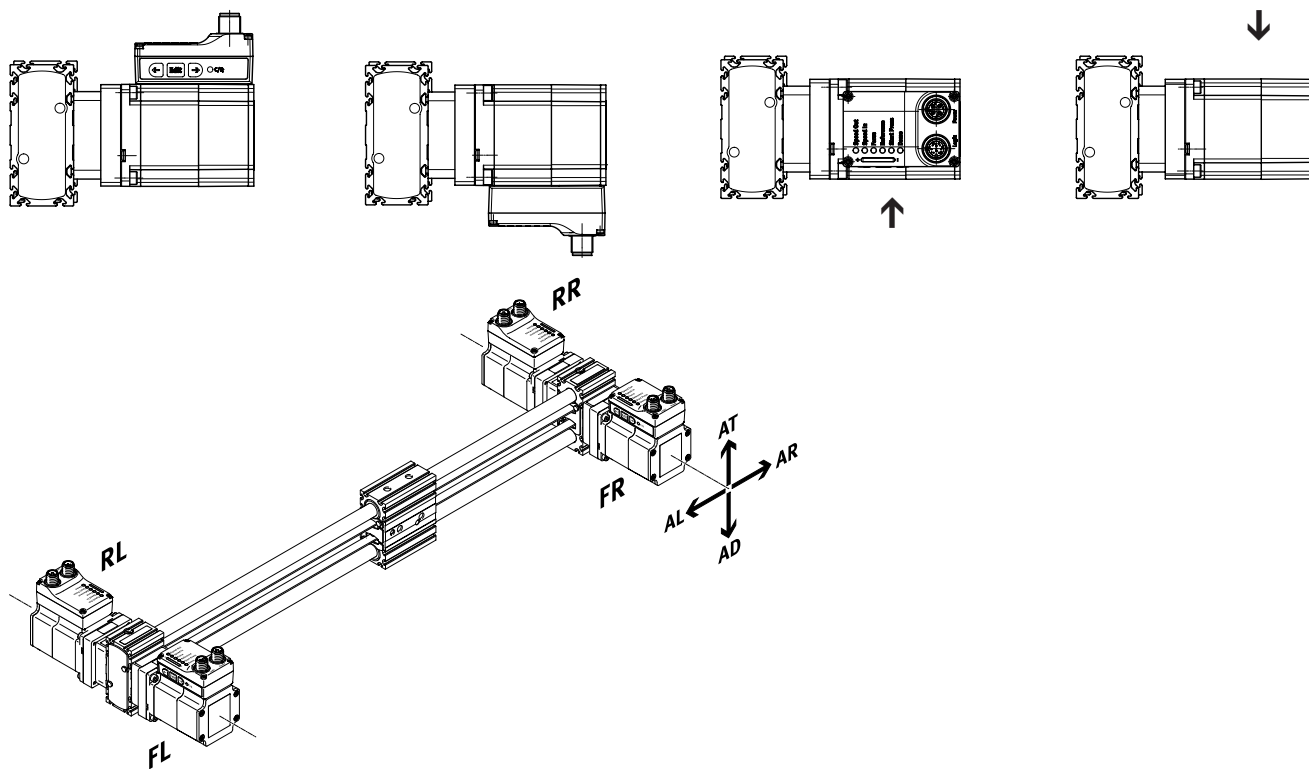
Variety upevnění motorů

[AT] nahoře

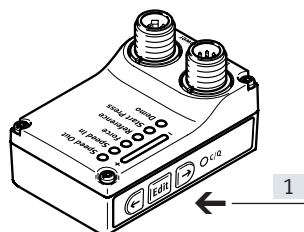
[AD] dole

[AL] vlevo

[AR] vpravo



obslužné prvky



[1] tlačítka k parametrizaci a řízení

Možnosti kombinací s pohony Festo

elektrický válec EPCO na pohonu s ozubeným ozubeným řemenem ELGE



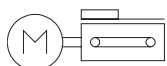
velikost		příslušenství			
[1] EPCO	[2] ELGE	kameny do drážky	středící dutinky	šrouby	podložky
16	35	NST-3-M3 (x4)	ZBH-7 (x2)	M3x10 (x4)	–

Vysvětlení typového značení

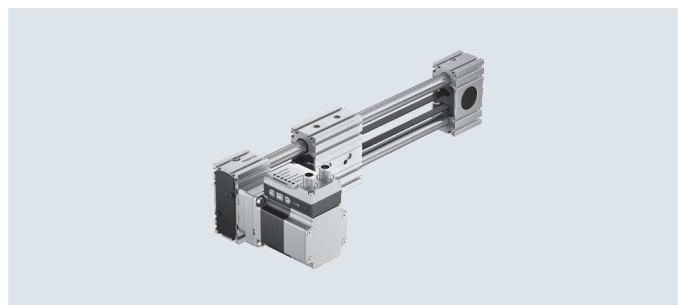
001	řada
ELGE	portálový pohon
002	druh pohonu
TB	ozubený řemen
003	vedení
	vedení v kuličkových oběžných pouzdech
004	velikost
35	35
005	zdvih
50	50
100	100
150	150
200	200
250	250
300	300
350	350
400	400
450	450
500	500
550	550
600	600
650	650
700	700
750	750
800	800
006	rezerva zdvihu
0H	0 mm
007	druh motoru
ST	krokový motor ST
008	ovladač
M	integrován
009	ovládací panel
H1	integrován

010	protokol sítě / ovládání
PLK	PNP a IO-Link
NLK	NPN a IO-Link
011	snímání koncových poloh
AA	s integrovaným snímáním koncových poloh
012	orientace výstupu kabelů
AT	nahoru
AD	dolu
AL	doprava
AR	doleva
013	poloha motoru
FR	vpravo vpředu
FL	vlevo vpředu
RR	vpravo vzadu
RL	vlevo vzadu
014	upevnění za profil
...MA	1 ... 2
015	čidla, indukční, do drážky 8, spínací, kabel 7,5 m
...SA	1 ... 6
016	čidla, indukční, do drážky 8, rozpínací, kabel 7,5 m
...SB	1 ... 6
017	kameny do upevňovací drážky
...NM	1 ... 99
018	elektrické příslušenství
	bez
L1	adaptér pro provoz v režimu zařízení IO-Link
019	návod k obsluze
	s návodem k obsluze
DN	bez návodu k obsluze

Technické údaje



-  - velikost
35
-  - zdvih
50 ... 800 mm



Obecné technické údaje

velikost		35
konstrukce		elektromechanický pohon s ozubeným řemenem a integrovaným motorem
druh motoru		krokový motor
vedení		vedení v kuličkových oběžných pouzdrech
montážní poloha		vodorovně
pracovní zdvih	[mm]	50 ... 800
rezerva zdvihu	[mm]	0
další funkce		integrované snímání koncových poloh ovládací panel
indikace		LED
reference		najetím na pevný doraz, kladným směrem najetím na pevný doraz, záporným směrem
upevnění		vnitřní závit příslušenství středicí kolík, středicí dutinka
max. délka kabelu		
vstupy/výstupy	[m]	15
provoz IO-Link	[m]	20

Mechanické údaje

velikost		35
max. užitečná zátěž	[kg]	2,8
max. posuvová síla F_x	[N]	50
rychlost ¹⁾	[m/s]	1,2
rychlost „Speed Press“ ²⁾	[m/s]	0,024
max. zrychlení ²⁾	[m/s ²]	8,5
opakovatelná přesnost	[mm]	±0,1
snímání poloh		čidly (dodávají se zvlášť) prostřednictvím IO-Link

- 1) při zdvících < 250 mm nelze dosahovat max. rychlosti 1,2 m/s
nastavitelná v krocích po 10 %
- 2) parametr nelze změnit

Technické údaje

Ozubený řemen		
velikost		35
modul	[mm]	2
protážení ¹⁾	[%]	0,094
účinný průměr	[mm]	18,46
posuvová konstanta	[mm/ot.]	58

1) při max. posuvové síle

Elektrické údaje		
velikost		35
motor		
jmenovité napětí DC	[V]	24 (±15 %)
jmenovitý proud	[A]	5,3
max. proudový příkon (silové napájení)	[A]	5,3
max. proudový příkon (logika)	[mA]	300
enkodér		
vysílač polohy rotoru		absolutní enkodér, jednootáčkový (singleturn)
princip odměřování polohy rotoru		magnetický
rozdílení vysílače polohy rotoru	[bit]	16

Rozhraní		
velikost		35
parametrizační rozhraní		
IO-Link		ano
ovládací panel		ano
digitální vstupy		
počet		2
logika spínání		PNP NPN
vlastnosti		galvanicky neodděleno lze konfigurovat
specifikace		ve shodě s normou IEC 61131-2, typ 1
pracovní rozsah	[V]	24
digitální výstupy		
počet pozic		2
logika spínání		PNP NPN
vysílač polohy rotoru		absolutní enkodér, jednootáčkový (singleturn)
vlastnosti		galvanicky neoddělené lze konfigurovat
max. proud	[mA]	100

Technické údaje

Technické údaje pro IO-Link		
velikost		35
režim SIO		ano
komunikační režim		COM3 (230,4 kBaudu)
technologie připojení		konektory
port třídy		A
počet portů		1
šířka procesních dat OUT	[bajty]	2
obsah procesních dat OUT	[bit]	1 (pohyb vpřed)
	[bit]	1 (pohyb vzadu)
	[bit]	1 (pohyb do mezilehlé polohy)
	[bit]	1 (potvrzení chyby)
šířka procesních dat IN	[bajty]	2
obsah procesních dat IN	[bit]	1 (stav zařízení)
	[bit]	1 (stav pohybu)
	[bit]	1 (poloha vzadu)
	[bit]	1 (poloha vpředu)
	[bit]	1 (mezilehlá poloha)
obsah servisních dat IN	[bit]	32 (síla)
	[bit]	32 (poloha)
	[bit]	32 (rychlost)
minimální čas cyklu	[ms]	1
potřebná datová paměť	[kilobajty]	0,5
verze protokolu		Device V 1.1

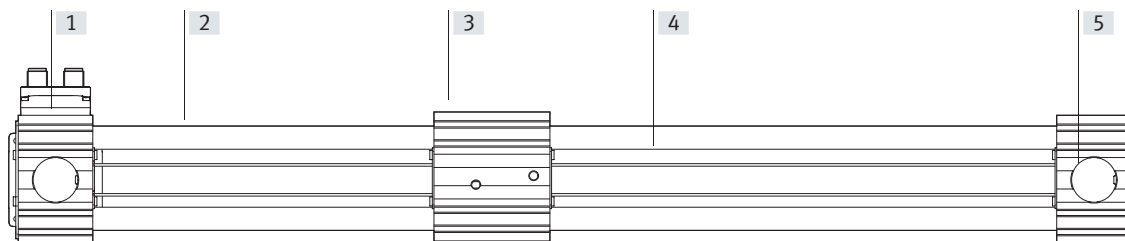
Provozní a okolní podmínky		
velikost		35
třída izolace		B
teplota okolí	[°C]	0 ... +50
skladovací teplota	[°C]	-20 ... +60
upozornění k teplotě okolí		při teplotě prostředí nad 30 °C je nutné dodržet snížení výkonu o 2 % na každý °K
sledování teploty		vypnutí při nadměrné teplotě
		integrován přesný teplotní senzor CMOS s analogovým výstupem
relativní vlhkost vzduchu	[%]	0 ... 90
třída krytí		III
stupeň krytí		IP20
trvalá doba sepnutí	[%]	100
značka CE (viz prohlášení o shodě)		dle směrnice EU-EMC pro EMCS-ST → festo.com/sp
		dle směrnice EU-RoHS
značka UKCA (viz prohlášení o shodě)		dle předpisů UK pro EMC
		dle směrnice UK RoHS
značka KC		KC-EMC
certifikáty		RCM Mark
odolnost vibracím		test použití v dopravě, podle normy FN 942017-4, EN 61800-2 a EN 61800-5-1 stupeň 1
odolnost nárazům		test nárazem, podle normy FN 942017-5 a EN 61800-2, stupeň 1
interval údržby		mazivo na celou dobu životnosti

Technické údaje

Hmotnosti		
velikost		35
základní hmotnost při zdvihu 0 mm	[g]	2490
přírůstek hmotnosti na 10 mm zdvihu	[g]	25
přírůstek pohybující se hmotnosti na 10 mm zdvihu	[g]	0,31

Materiály

funkční řez



Pohon		
[1] přední víko, profil		tvárný legovaný hliník, eloxovaný
[2] vodící tyče		zušlechťená ocel, tvrzená a s tvrdým chromováním
[3] saně, profil		tvárný legovaný hliník, eloxovaný
[4] ozubený řemen		polychloroprén s materiálem Glascord a nylonovým povlakem
[5] řemenice		silně legovaná ocel, nerezová
shoda s LABS		VDMA24364-Zone III
upozornění k materiálu		odpovídá RoHS

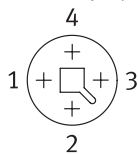
Technické údaje

Zapojení konektorů

elektrické napájení

konektor

M12x1, 4 piny, kódování T dle EN 61076-2-111

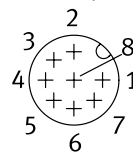


pin	funkce
1	silové napájení (24 V DC)
2	vztažný potenciál silového napájení (GND)
3	rezervováno, nepřipojeno
4	funkční uzemnění (FE)

rozhraní logiky

konektor

M12x1, 8 pinů, kódování A dle EN 61076-2-101



při použití s digitálními vstupy/výstupy

pin	funkce
1	napájení logiky (24 V DC)
2	digitální výstup 1 (poloha vpředu)
3	digitální výstup 2 (poloha vzadu)
4	vztažný potenciál napájení logiky (GND)
5	digitální vstup 1 (pohyb vpřed)
6	digitální vstup 2 (pohyb vzad)
7	rezervováno, nepřipojeno
8	vztažný potenciál napájení logiky (GND)

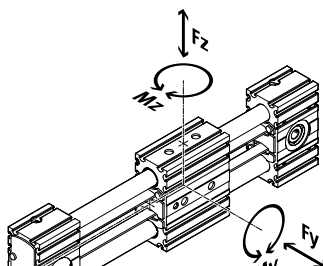
při použití s I/O-Link

pin	funkce
1	L+ napájení IO-Link (24 V DC)
2	rezervováno, nepřipojeno
3	komunikace C/Q k zařízení IO-Link Master
4	L – vztažný potenciál napájení IO-Link (0 V)
5	rezervováno, nepřipojeno
6	rezervováno, nepřipojeno
7	rezervováno, nepřipojeno
8	L – vztažný potenciál napájení IO-Link (0 V)

Technické údaje

Hodnoty zatížení

Uvedené síly a momenty se vztahují na střed vedení. Působíštěm je průsečík středu vedení a středu délky saní. V dynamickém provozu nesmějí být hodnoty překročeny. Přitom je nutné věnovat pozornost zvláště brzdění.



Max. přípustné síly a momenty pro výpočet vedení, při životnosti 5000 km

velikost		35
$F_{y_{max}}$	[N]	50
$F_{z_{max}}$	[N]	50
$M_{x_{max}}$	[Nm]	2,5
$M_{y_{max}}$	[Nm]	8
$M_{z_{max}}$	[Nm]	8

Upozornění

Pro životnost vedení 5000 km musí být faktor zatížení, vycházející z maximálních přípustných sil a momentů, $f_v < 1$.

Touto rovnicí lze vypočítat směrnou hodnotu.

Pro přesný výpočet je k dispozici software pro návrh „Electric Motion Sizing“.

→ www.festo.com/x/electric-motion-sizing

Pokud na pohon působí více uvedených sil a momentů současně, musí být kromě uvedených maximálních hodnot zatížení dodržena ještě následující rovnice:

Výpočet srovnávacího faktoru zatížení:

$$f_v = \frac{|F_{y1}|}{F_{y2}} + \frac{|F_{z1}|}{F_{z2}} + \frac{|M_{x1}|}{M_{x2}} + \frac{|M_{y1}|}{M_{y2}} + \frac{|M_{z1}|}{M_{z2}} \leq 1$$

F_1/M_1 = dynamická hodnota

F_2/M_2 = maximální hodnota

Technické údaje

Výpočet životnosti

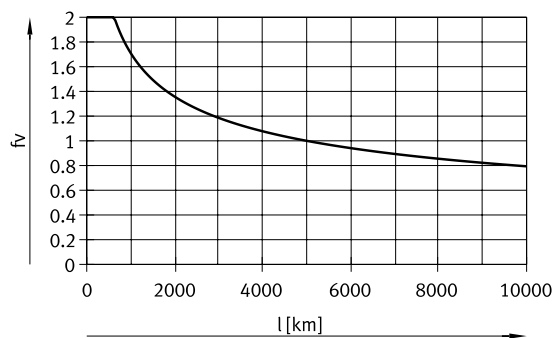
Životnost vedení závisí na zatížení. Životnost vedení lze odvodit z charakteristiky srovnávacího faktoru zatížení f_v ve vztahu k životnosti, viz následující diagram.

Toto schéma poskytuje pouze teoretickou hodnotu. Pokud je srovnávací faktor zatížení f_v větší než 1, je nezbytné konzultovat s místním zastoupením společnosti Festo.

Srovnávací faktor zatížení f_v ve vztahu k životnosti l

příklad:

Budete pohybovat zátěží X kg. Z výpočtu podle uvedené rovnice (→ strana 4) dostaneme pro srovnávací faktor zatížení f_v hodnotu 1,5. Podle diagramu má vedení životnost cca 1500 km. Snížením zrychlení se zmenší hodnoty M_y a M_z . Pokud tedy srovnávací faktor zatížení f_v klesne na hodnotu 1, životnost dosáhne 5000 km.



Životnost motoru

Životnost motoru při jmenovitém výkonu je 20 000 h.

Technické údaje

Příklad návrhu

data úlohy:

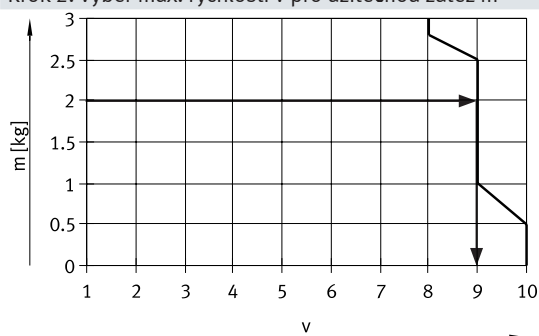
- užitečná zátěž: 2 kg
- montážní poloha: vodorovně
- montážní poloha motoru: axiální
- zdvih: 600 mm
- max. přípustná doba polohování: 1 s (jeden směr)

Krok 1: výběr nejmenší možné velikosti z tabulky → strana 7

Mechanické údaje

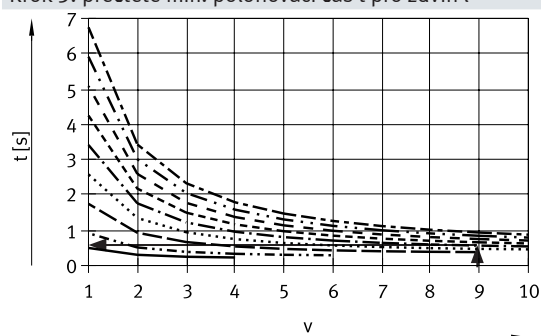
velikost		35
max. užitečná zátěž	[kg]	2,8

Krok 2: výběr max. rychlosti v pro užitečnou zátěž m



— vodorovně

Krok 3: přečtěte min. polohovací čas t pro zdvih l



- l = 50 mm
- · - · - l = 100 mm
- - - l = 200 mm
- · · · · l = 300 mm
- · - · - l = 400 mm
- - - l = 500 mm
- · - · - l = 600 mm
- · - · - l = 700 mm
- · - · - l = 800 mm

→ max. rychlost pro užitečnou zátěž: stupeň 9:

→ min. polohovací čas pro 600 mm při stupni 9: 0,75 s

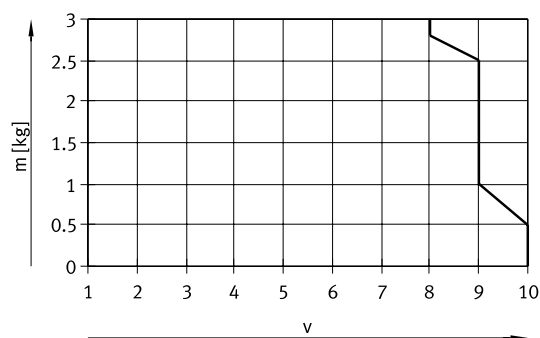
výsledek

Úlohu lze splnit s ELGE-TB-35-600. Bude dosažen minimální polohovací čas (jeden směr) 0,75 s. Delší polohovací časy lze kdykoliv zvolit menším stupněm rychlosti.

Technické údaje

Hmotnost m v závislosti na rychlosti v

velikost 35



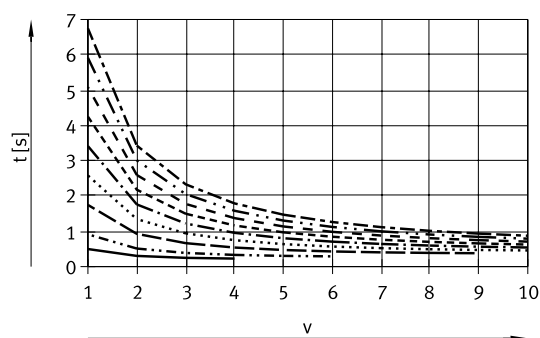
— vodorovně

Upozornění:

Čáry udávají maximální hodnoty. Menší rychlosti lze nastavit kdykoliv.

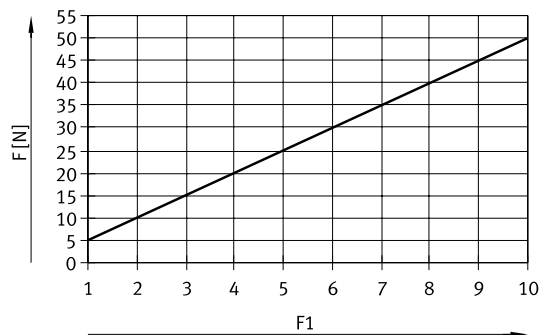
Čas polohování t v závislosti na rychlosti v a zdvíhu l

velikost 35



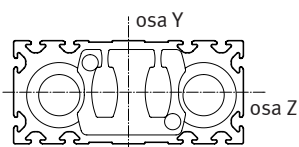
- l = 50 mm
- · - · - l = 100 mm
- - - l = 200 mm
- · · · · l = 300 mm
- · - · - l = 400 mm
- - - l = 500 mm
- - - l = 600 mm
- · - · - l = 700 mm
- · - · - l = 800 mm

Posuvová síla F v závislosti na stupni síly F1



— ELGE-TB-35

Momenty ploch 2. stupně



velikost		35
ly	[mm ⁴]	4,19x10 ³
lz	[mm ⁴]	3,77x10 ³

Doporučené mezní hodnoty průhybu

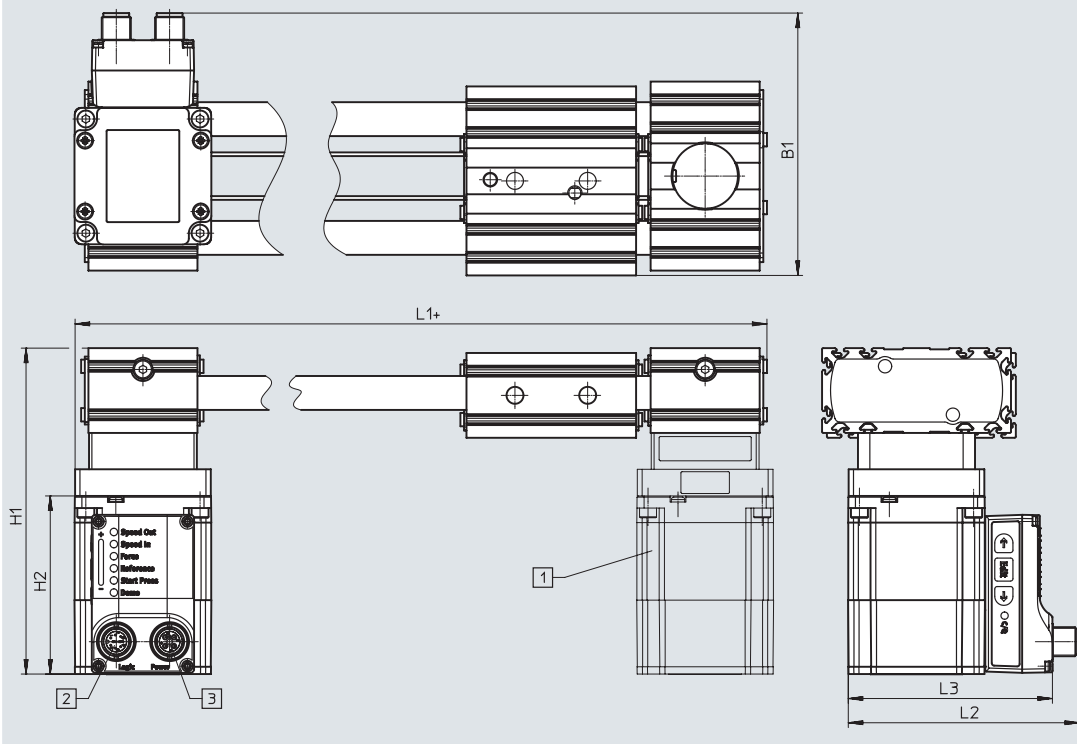
Doporučujeme zachovat průhyb maximálně 0,5 mm, aby nebyla ovlivněna funkce pohonu. Větší deformace mohou zvýšit tření a opotřebení a tak zkrátit životnost.

Technické údaje

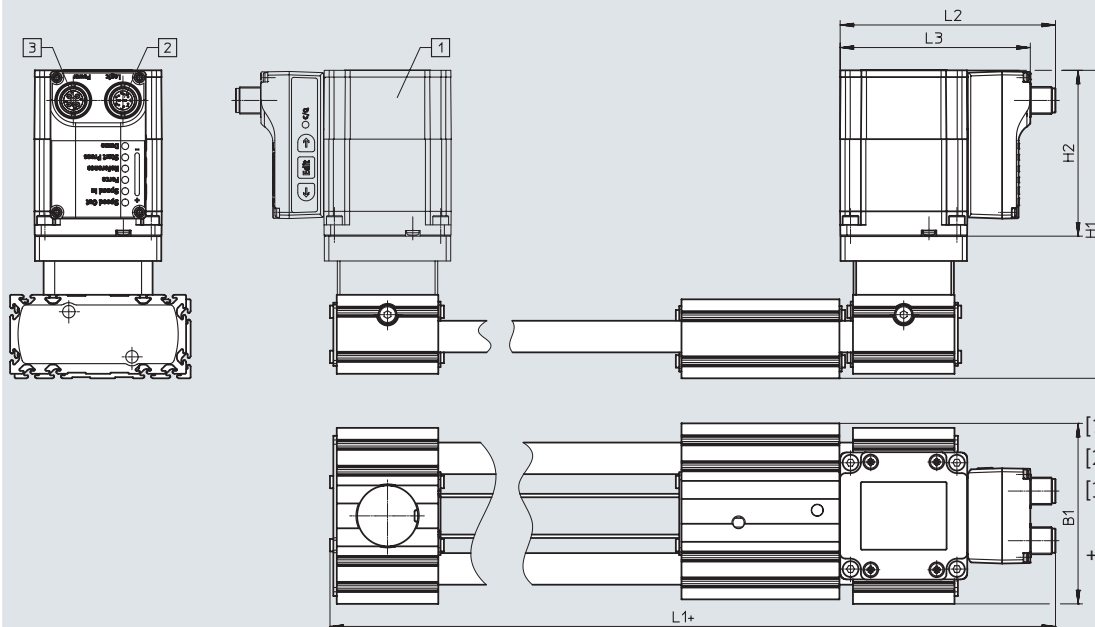
Rozměry – s motorem

modely CAD ke stažení → www.festo.com

ELGE-...-AT/AD



ELGE-...-AR/AL



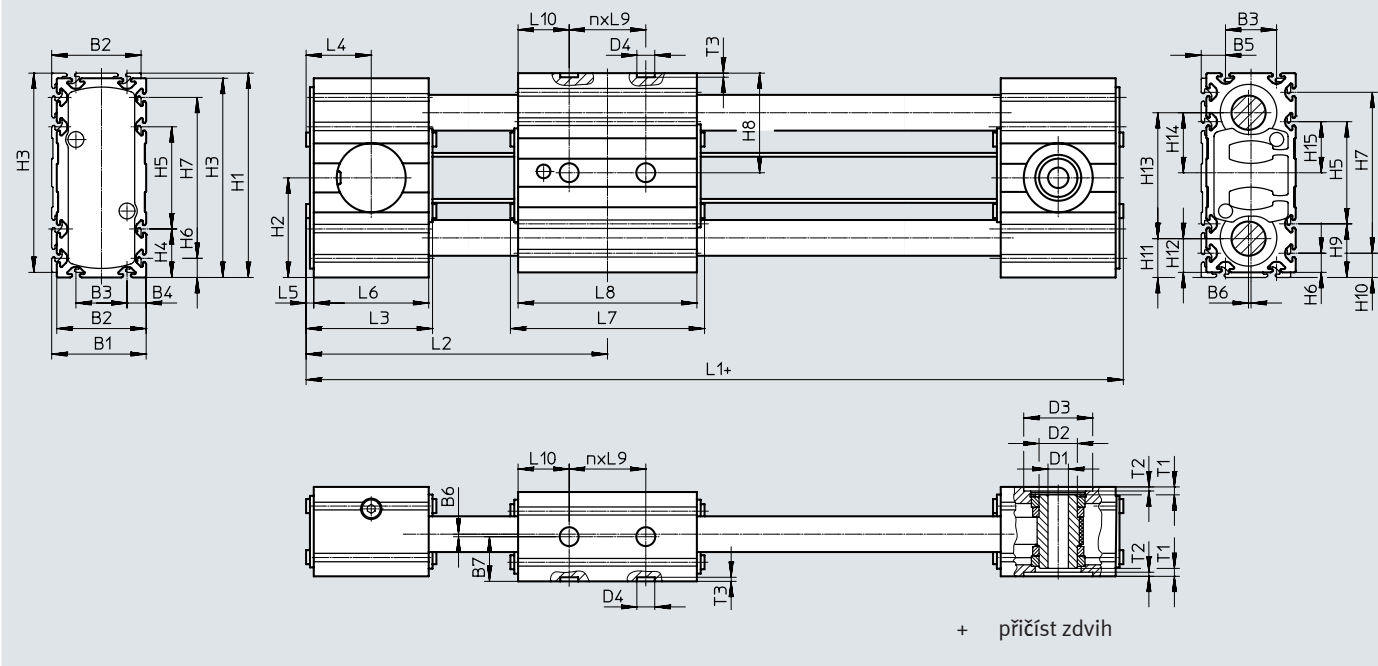
- [1] motor
- [2] připojení logického rozhraní
- [3] připojení elektrického napájení
- + = přičíst zdvih

velikost	B1	H1	H2	L1	L2	L3
ELGE-...-AT-FL	108,3	134,5	73,5	180,7	95,6	84,3
ELGE-...-AD-FR	108,3	134,5	73,5	180,7	95,6	84,3
ELGE-...-AR-RR	80	136,5	73,5	219,8	95,6	84,3
ELGE-...-AL-RL	80	136,5	73,5	219,8	95,6	84,3

Technické údaje

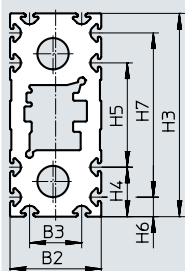
Rozměry

modely CAD ke stažení → www.festo.com



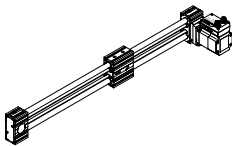
+ přičíst zdvih

profil
ELGR-35



velikost	B1	B2	B3	B4	B5	B6	B7	D1 ∅ H7	D2 ∅	D3 ∅ H7	D4 ∅ H7	H1	H2	H3	H4	H5	H6
35	37	35	20	7,5	9,5	1	17,5	8	15	27	7	80	39	78	19	40	7,5
velikost	H7	H8	H9	H10	H11	H12	H13	H14	H15	L3	L4	L5	L6	L9	T1	T2	T3 +0,1
35	63	39	21	9,5	15,5	13,5	49	23,5	20	51	25,5	3	45	30	3,1	1,6	1,6
velikost	L1		L2		L7		L8		L10		n						
35	178		89		76		70		20		1						

Údaje pro objednávky

Údaje pro objednávky	velikost	zdvih	č. dílu	typ
	35	100	8083931	ELGE-TB-35-100-0H-ST-M-H1-PLK-AA-AT-FR
		200	8083932	ELGE-TB-35-200-0H-ST-M-H1-PLK-AA-AT-FR
		300	8083933	ELGE-TB-35-300-0H-ST-M-H1-PLK-AA-AT-FR
		400	8083934	ELGE-TB-35-400-0H-ST-M-H1-PLK-AA-AT-FR
		500	8083935	ELGE-TB-35-500-0H-ST-M-H1-PLK-AA-AT-FR
		600	8083936	ELGE-TB-35-600-0H-ST-M-H1-PLK-AA-AT-FR

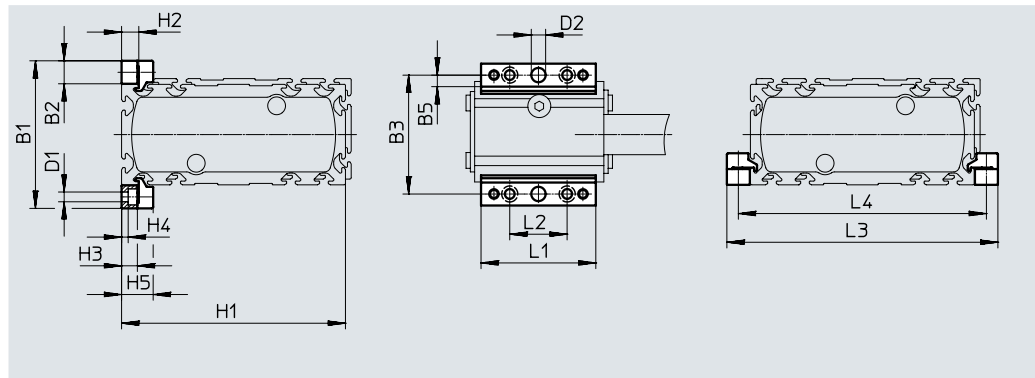
Údaje pro objednávky

Tabulka pro objednávky		podmínky	kód	zadání
velikost	35			
č. stavebnice	8083929			
řada	ELGE		ELGE	ELGE
druh pohonu	ozubený řemen		-TB	-TB
vedení	vedení v kuličkových oběžných pouzdrech			
velikost	35		-...	
zdvih [mm]	50, 100, 150, 200, 250, 300, 350, 400, 450, 500, 550, 600, 650, 700, 750, 800		-...	
rezerva zdvihu [mm]	0		-OH	-OH
druh motoru	krokový motor ST		-ST	-ST
ovladač	integrován		-M	-M
ovládací panel	integrován		-H1	-H1
protokol sítě / ovládání	NPN a IO-Link		-NLK	
	PNP a IO-Link		-PLK	
spínání koncových poloh	integrováním snímáním koncových poloh		-AA	-AA
orientace výstupu kabelů	nahoře		-AT	
	dole		-AD	
	vlevo		-AL	
	vpravo		-AR	
poloha motoru	vlevo vpředu		-FL	
	vpravo vpředu		-FR	
	vlevo vzadu		-RL	
	vpravo vzadu		-RR	
upevnění za profil	bez			
	1 ... 2		+...MA	
čidla (SIES), indukční, do drážky 8, spínací, kabel 7,5 m, vč. spínací lišty a držáků čidel	bez			
	1 ... 6		...SA	
čidla (SIES), indukční, do drážky 8, rozpínací, kabel 7,5 m, vč. spínací lišty a držáků čidel	bez			
	1 ... 6		...SB	
kameny do upevňovací drážky	bez			
	1 ... 99		...NM	
elektrické příslušenství	bez			
	adaptér pro provoz v režimu zařízení IO-Link		+L1	
návod k obsluze	s návodem k obsluze			
	bez návodu k obsluze		DN	

Příslušenství

Upevnění za profil MUE
(objednávací kód MA)

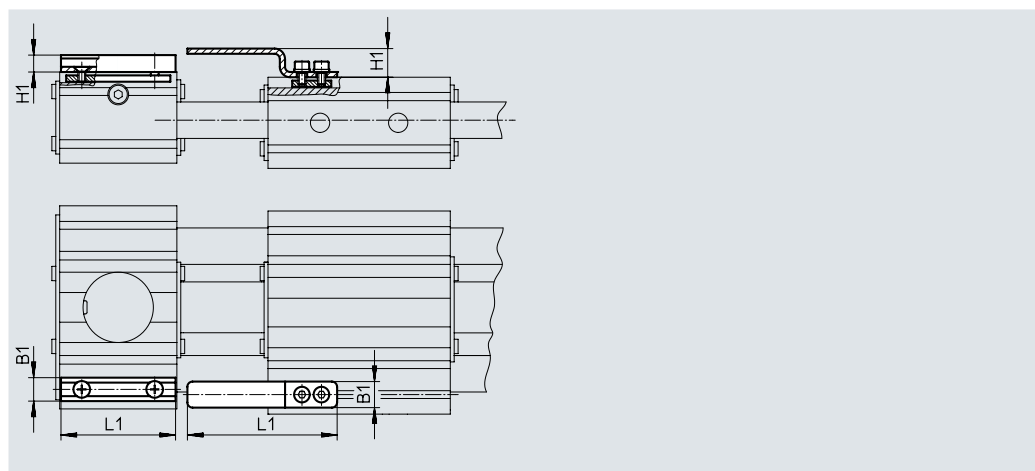
materiál:
eloxovaný hliník
odpovídá RoHS



Rozměry a údaje pro objednávky											
pro velikost	B1	B2	B3	B5	D1 ∅	D2 ∅ H7	H1	H2	H3	H4	
35	51	8	43	4	3,4	5	78	6	5,5	2,3	
pro velikost	H5	L1	L2	L3	L4	hmotnost [g]	č. dílu	typ			
35	11	40	20	94	86	20	558042	MUE-50			



**Držáky čidel EAPM-...-SHS,
Spínací lišty EAPM-...-SLS**
(objednávací kód SA/SB)

materiál:
spínací lišta: pozinkovaná ocel
držák čidel: tvárný legovaný
hliník, eloxovaný
odpovídá RoHS



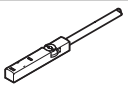
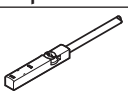
Rozměry a údaje pro objednávky							
pro velikost	B1	H1	L1	hmotnost [g]	č. dílu	typ	
držáky čidel							
35	9	6,5	44	20	567537	EAPM-L4-SHS	
spínací lišty							
35	10	11	57,5	15	567538	EAPM-L4-SLS	


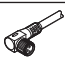
Příslušenství

Údaje pro objednávky						
	pro velikost	poznámka	objednací kód	č. dílu	typ	PE ¹⁾
kameny do drážky NST						
	35	do upevňovací drážky	NM	558045	NST-3-M3	1
středící dutinky ZBH²⁾						
	35	pro saně	–	8146544	ZBH-7-B	10

1) množství v balení

2) 2 středící dutinky obsaženy v dodávce pohonu


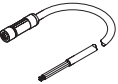
Údaje pro objednávky – čidla do drážky T, indukční							technické údaje → internet: sies	
	upevnění	elektrické připojení	spínací výstup	délka kabelu [m]	objednací kód	č. dílu	typ	
spínací								
	nasazují se shora do drážky, vestavná do profilu válce	kabel, 3 vodiče	PNP	7,5	SA	551386	SIES-8M-PS-24V-K-7,5-OE	
		M8x1, 3 piny		0,3	–	551387	SIES-8M-PS-24V-K-0,3-M8D	
		kabel, 3 vodiče	NPN	7,5	–	551396	SIES-8M-NS-24V-K-7,5-OE	
		M8x1, 3 piny		0,3	–	551397	SIES-8M-NS-24V-K-0,3-M8D	
rozpínací								
	nasazují se shora do drážky, vestavná do profilu válce	kabel, 3 vodiče	PNP	7,5	SB	551391	SIES-8M-PO-24V-K-7,5-OE	
		M8x1, 3 piny		0,3	–	551392	SIES-8M-PO-24V-K-0,3-M8D	
		kabel, 3 vodiče	NPN	7,5	–	551401	SIES-8M-NO-24V-K-7,5-OE	
		M8x1, 3 piny		0,3	–	551402	SIES-8M-NO-24V-K-0,3-M8D	


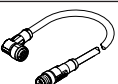
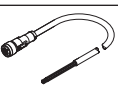
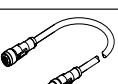
Údaje pro objednávky – kabely					technické údaje → internet: nebu	
	elektrické připojení vlevo	elektrické připojení vpravo	délka kabelu [m]	č. dílu	typ	
	přímá zásuvka, M8x1, 3 piny	kabel, volné konce vodičů, 3 vodiče	2,5	541333	NEBU-M8G3-K-2.5-LE3	
			5,0	541334	NEBU-M8G3-K-5-LE3	
	úhlová zásuvka, M8x1, 3 piny	kabel, volné konce vodičů, 3 vodiče	2,5	541338	NEBU-M8W3-K-2.5-LE3	
			5,0	541341	NEBU-M8W3-K-5-LE3	

 **Upozornění**

čidla jsou volitelná a potřebná pouze ke snímání případných mezilehlých poloh

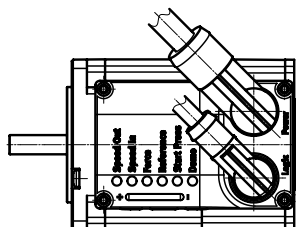
Příslušenství


Údaje pro objednávky – kabely				technické údaje → internet: nebl	
	elektrické připojení vlevo	elektrické připojení vpravo	délka kabelu [m]	č. dílu	typ
	úhlová zásuvka, M12x1, 4 piny	kabel, volný konec, 4 vodiče	2	8080778	NEBL-T12W4-E-2-N-LE4
			5	8080779	NEBL-T12W4-E-5-N-LE4
			10	8080780	NEBL-T12W4-E-10-N-LE4
			15	8080781	NEBL-T12W4-E-15-N-LE4
	přímá zásuvka, M12x1, 4 piny	kabel, volný konec, 4 vodiče	2	8080790	NEBL-T12G4-E-2-N-LE4
			5	8080791	NEBL-T12G4-E-5-N-LE4
			10	8080792	NEBL-T12G4-E-10-N-LE4
			15	8080793	NEBL-T12G4-E-15-N-LE4


Údaje pro objednávky – kabely				technické údaje → internet: nebc	
	elektrické připojení vlevo	elektrické připojení vpravo	délka kabelu [m]	č. dílu	typ
	úhlová zásuvka, M12x1, 8 pinů	kabel, volné konce vodičů, 8 vodičů	2	8094476	NEBC-M12W8-E-2-N-B-LE8
			5	8094478	NEBC-M12W8-E-5-N-B-LE8
			10	8094481	NEBC-M12W8-E-10-N-B-LE8
			15	8094479	NEBC-M12W8-E-15-N-B-LE8
	přímý konektor, M12x1, 8 pinů	přímý konektor, M12x1, 8 pinů	2	8080786	NEBC-M12W8-E-2-N-M12G8
			5	8080787	NEBC-M12W8-E-5-N-M12G8
			10	8080788	NEBC-M12W8-E-10-N-M12G8
			15	8080789	NEBC-M12W8-E-15-N-M12G8
	přímá zásuvka, M12x1, 8 pinů	kabel, volné konce vodičů, 8 vodičů	2	8094480	NEBC-M12G8-E-2-N-B-LE8
			5	8094477	NEBC-M12G8-E-5-N-B-LE8
			10	8094482	NEBC-M12G8-E-10-N-B-LE8
			15	8094475	NEBC-M12G8-E-15-N-B-LE8
	přímý konektor, M12x1, 8 pinů	přímý konektor, M12x1, 8 pinů	2	8080782	NEBC-M12G8-E-2-N-M12G8
			5	8080783	NEBC-M12G8-E-5-N-M12G8
			10	8080784	NEBC-M12G8-E-10-N-M12G8
			15	8080785	NEBC-M12G8-E-15-N-M12G8

 **Upozornění**

Úhlové zásuvky s kabelem jsou nasměrovány pod úhlem 45° vzhledem k ose motoru.



Údaje pro objednávky – IO-Link Master USB			technické údaje → internet: cdsu		
	popis	délka kabelu [m]	č. dílu	typ	
	<ul style="list-style-type: none"> pro použití jednotky s IO-Link navíc je potřebný externí napájecí zdroj (není obsažen v dodávce) 	0,3	8091509	CDSU-1	

Údaje pro objednávky – adaptéry			technické údaje → internet: nefc		
	elektrické připojení vlevo	elektrické připojení vpravo	délka kabelu [m]	č. dílu	typ
	přímá zásuvka, M12x1, 8 pinů	<ul style="list-style-type: none"> přímý konektor, M12x1, 5 pinů doporučuje se jen k použití s IO-Link Port Class A Master 	0,3	8080777	NEFC-M12G8-0.3-M12G5-LK