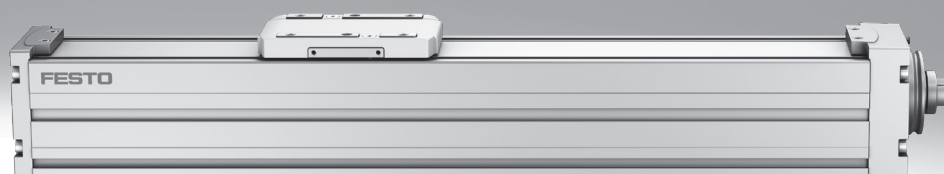


Pohony s vřetenem ELGC-BS-KF

FESTO



Tento pohon se dodává také jako jednotka
v rámci Simplified Motion Series.
Pohony s vřetenem ELGS-BS-KF



Technické údaje

Přehled



- optimální poměr montážního a pracovního prostoru
- chráněno proti vnějším vlivům díky uvnitř umístěnému vedení
- jedinečný montážní systém
- kompaktní dvojité uložení integrované v pohonu šetří prostor
- krycí páska z ušlechtilé oceli trvale doléhá díky magnetickým proužkům
- mnoho možností montáže pro optimální integraci do strojů

Kompaktní

optimální rozměry díky integrované kompaktní spojce a velmi krátkým saním

Přizpůsobivé

kombinace ELGC a EGSC bez adaptérů díky inovativnímu montážnímu systému „one-size-down“

Integrované

jednoduché snímání poloh čidly SMT-8M prostřednictvím integrovaného magnetu

Chráněné

krycí páska a volitelné připojení podtlaku chrání před imisemi a emisemi částec

Modulární a přizpůsobivé s motorem, sadou pro motor a ovladačem motoru

motory

servomotory



krokové motory



regulátory pohonu

ovladače servomotorů



ovladače pro krokové motory

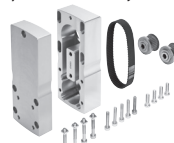


montážní sady pro motory

axiální sady

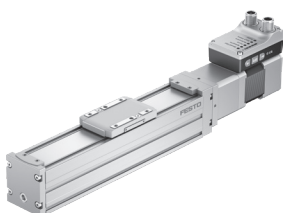


paralelní sady



Jednoduše jako kompletní jednotka

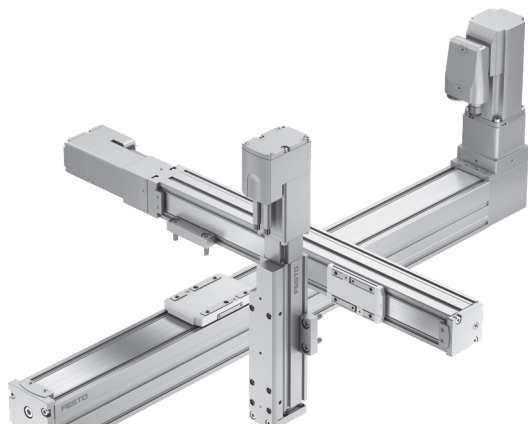
Tento výrobek se dodává také jako kompletní jednotka řady Simplified Motion Series:



- Simplified Motion Series spojuje jednoduchost pneumatické techniky a výhody elektrické automatizace. Ideální pro toho, kdo hledá elektrickou alternativu pro nejsnazší pohybové a polohovací úlohy, ale obává se komplikovaného uvádění klasických elektrických pohonů do provozu.
- zjednodušené funkce pro pohyb mezi dvěma koncovými polohami
- možné jsou rozmanité pohyby různými druhy mechaniky
- integrované výrobky nepotřebují rozvaděč
- jednoduché a rychlé uvedení do provozu bez softwaru a speciálního know-how
- standardně jsou integrovány digitální vstupy/výstupy a IO-Link

Technické údaje

Od jednotlivého pohonu až po manipulační systém



- Pohony s ozubeným řemenem, pohony s vřetenem ELGC a saně Mini EGSC tvoří modulární systém k sestavení automatizačních zařízení nenáročných na prostor.
- Díky společné platformě je sortiment ucelený a obsahuje vzájemně přizpůsobená rozhraní. Lze realizovat mnoho systémů kompletně bez adaptačních desek.
- Výkonné pohony a vedení zajišťují dlouhou životnost, vynikající nosnost a spolehlivost.
- Jednotný a univerzální sortiment příslušenství omezuje případné skladování dílů a ulehčuje konstrukci.
- Lze vybírat ze dvou metod snímání poloh:
 - polovodičovými čidly (snímání pomocí integrovaných magnetů)
 - indukčními čidly (snímání pomocí spínací lišty)

Výrobky pro manipulační systém

pohony s vřetenem
ELGC-BS



pohony s ozubeným řemenem
ELGC-TB



vodicí jednotky
ELFC



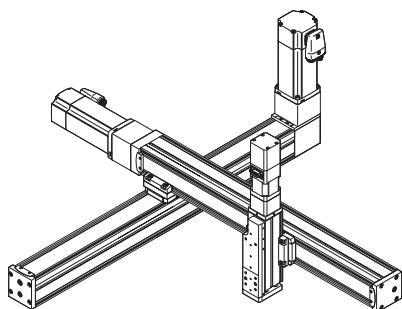
saně Mini
EGSC



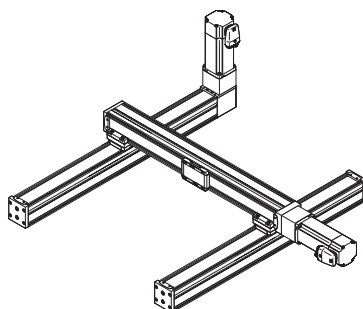
Typické manipulační systémy

Tam, kde v montážních zařízeních, u testovacích a zkušebních systémů, při manipulaci s malými díly, v elektronickém průmyslu nebo i stolních aplikacích jde o co nejkompaktnější rozměry, hodí se pohony ELGC jako manipulační systém s nejlepším využitím prostoru. Optimální poměr montážního a pracovního prostoru je zaručen kombinací velmi kompaktních přímočarých pohonů ELGC, saní Mini EGSC a elektrických válců EPCC. Společná systémová sada, architektura platformy a libovolné možnosti spojování bez adaptérů.

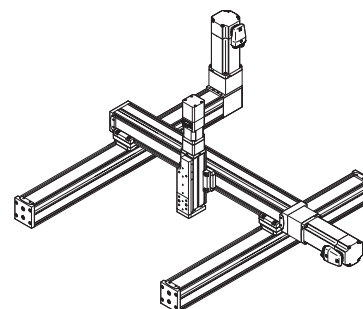
letmé uspořádání



plochý portál



prostorový portál

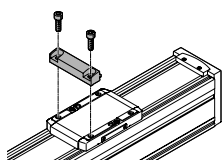


Technické údaje

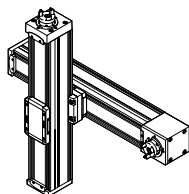
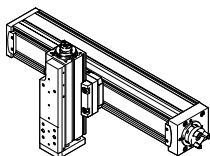
Tabulka kombinací pohonů ELGC/ELGS-TB, ELGC/ELGS-BS, saní Mini EGSC/EGSS-BS, elektrických válců EPCC/EPCS-BS a vedení ELFC
možností upevnění za profil nebo sadou úhelníků

	velikost	nástavbový pohon ELGC-BS/-TB; ELFC; EGSC-BS; EPCC-BS; ELGS-BS/-TB; EGSS-BS, EPCS-BS			
		25	32	45	60
základní pohon	32	■	–	–	–
ELGC-BS/-TB; ELFC; ELGS-BS/-TB	45	–	■	–	–
	60	–	–	■	–
	80	–	–	–	■

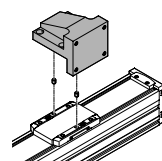
s upevněním za profil EAHF-L2-...-P-D...



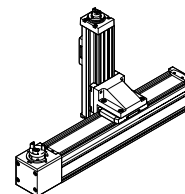
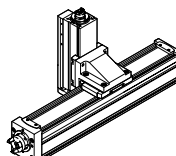
- možnost montáže: základní pohon s nejbližším menším nástavbovým pohonem



se sadou úhelníků EHAA-D-L2-...-AP



- možnost montáže: základní pohon otočený o 90° s nejbližším menším nástavbovým pohonem



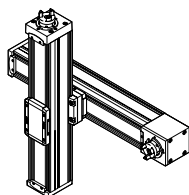
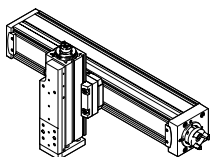
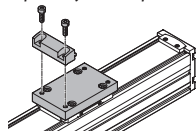
Tabulka kombinací pohonů ELGC/ELGS-TB, ELGC/ELGS-BS, saní Mini EGSC/EGSS-BS, elektrických válců EPCC/EPCS-BS a vedení ELFC
možnosti montáže s adaptační sadou nebo přímým upevněním

	velikost	nástavbový pohon ELGC-BS/-TB; ELFC; EGSC-BS; EPCC-BS; ELGS-BS/-TB; EGSS-BS, EPCS-BS				
		25	32	45	60	80
základní pohon	32	■	–	–	–	–
ELGC-BS/-TB; ELFC; ELGS-BS/-TB	45	–	■	–	–	–
	60	–	–	■	–	–
	80	–	–	–	■	–

	velikost	nástavbový pohon EGSC-BS; EGSS-BS			
		25	32	45	60
základní pohon	25	■	–	–	–
EGSC-BS; EGSS-BS	32	–	■	–	–
	45	–	–	■	–
	60	–	–	–	■

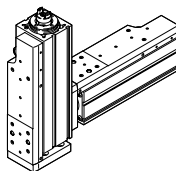
s adaptační sadou EHAA-D-L2

- možnost montáže: základní pohon s nástavbovým pohonem stejné velikosti
- možnost montáže: základní pohon s výškovým vyrovnáním s nejbližším menším nástavbovým pohonem
- při použití paralelních sad mohou vznikat kolize, v takovém případě použijte adaptační desku k výškovému vyrovnání



s přímým upevněním

- možnost montáže: základní pohon s nástavbovým pohonem stejné velikosti

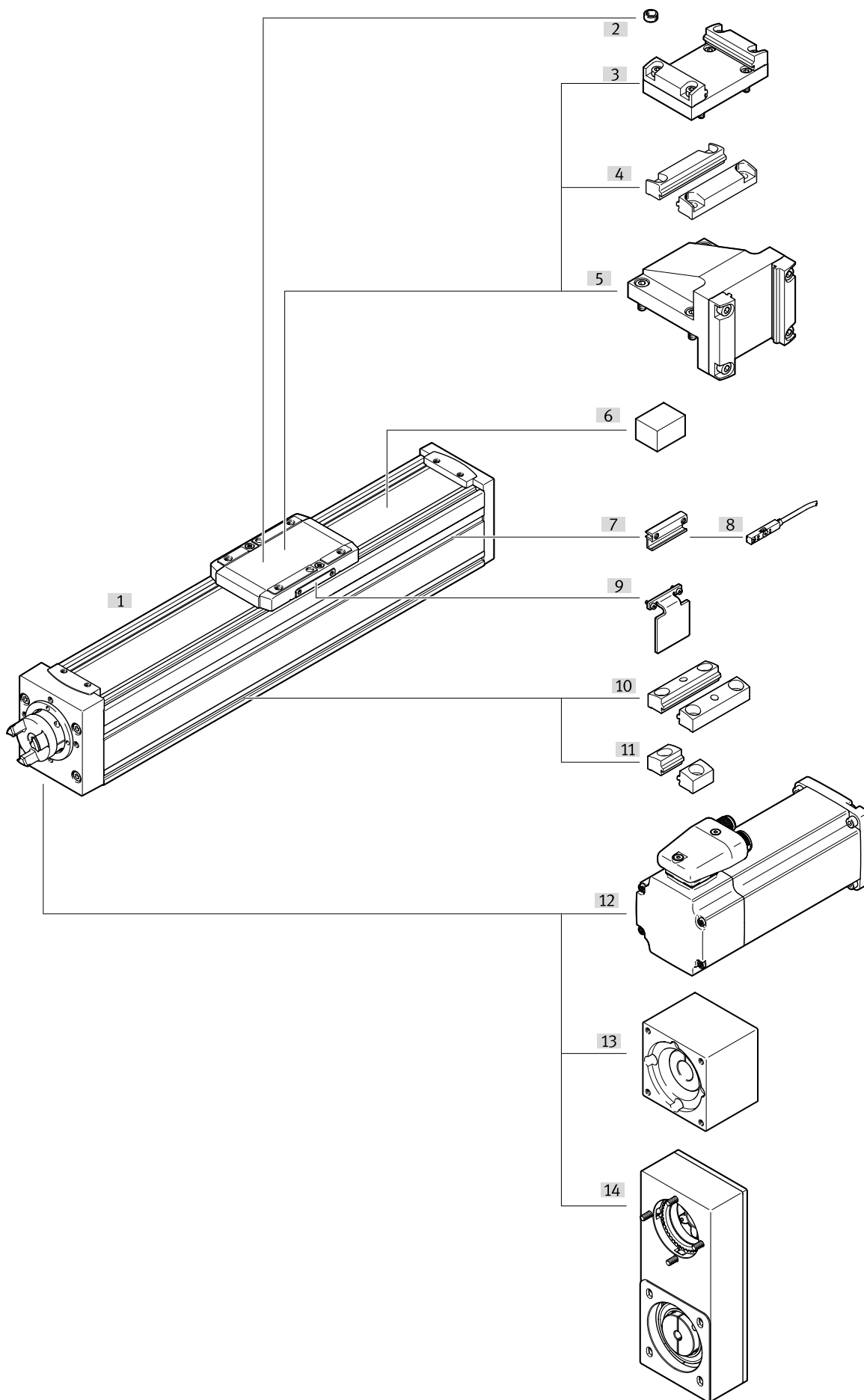


Vysvětlení typového značení

001	řada
ELGC	portálový pohon
002	druh pohonu
BS	vřetenem s kuličkovým závitem
003	vedení
KF	vedení v kuličkových oběžných pouzdrech
004	velikost
32	32
45	45
60	60
80	80

005	zdvih
100	100
200	200
300	300
400	400
500	500
600	600
800	800
1000	1000
006	stoupání vřetena
8P	8 mm
10P	10 mm
12P	12 mm
16P	16 mm

Přehled periférií



Přehled periférií

Příslušenství	typ	popis	→ strana/internet
[1]	pohony s vřetenem ELGC-BS-KF	elektrický pohon	8
[2]	středící kolíky/dutinky ZBS/ZBH	pro vystředění zátěže a montážních dílů na saních	27
[3]	adaptační sady EHAA-D-L2	<ul style="list-style-type: none"> • k pohonům / spojení pohonů s adaptační deskou • možnost montáže: základní pohon s nastavbovým pohonem stejné nebo nejbližší menší velikosti (→ strana 1) • při použití paralelních sad mohou vznikat kolize, v takovém případě použijte adaptační desku k výškovému vyrovnání (modely CAD ke stažení → www.festo.com) 	24
[4]	upevnění za profil EAHF-L2-...-P-D...	<ul style="list-style-type: none"> • k pohonům / spojení pohonů bez adaptační desky • možnost montáže: základní pohon s nejbližším menším nastavbovým pohonem (→ strana 4) 	23
[5]	sady úhelníků EHAA-D-L2-...-AP	pro montáž svislých pohonů (nastavbový pohon) nejbližší menší velikosti na základní pohon v poloze „saně nahoře“ (→ strana 4)	25
[6]	upínací prvky EADT-S-L5-32	nástroj k napnutí krycí pásky	27
[7]	držáky čidel EAPM-L2-SH	pro upevnění čidla na pohon; čidla lze upevnit pouze s držákem čidel	26
[8]	čidla SIES-8M	indukční přibližovací čidla, do drážky T	27
	čidla SMT-8M	magnetická čidla do drážky T	27
[9]	spínací lišty EAPM-L2-...-SLS	ke snímání polohy saní spolu s indukčními čidly SIES-8M	26
[10]	upevnění za profil EAHF-L2-...-P	k upevnění pohonu, ze strany za profil; dírou uprostřed lze upevnění za profil zajistit na montážní ploše	22
[11]	upevnění za profil EAHF-L2-...-P-S	k upevnění pohonu, ze strany za profil	21
[12]	motory EMME-AS, EMMS-ST	speciálně pro pohony přizpůsobené motory s brzdou nebo bez ní	19
[13]	axiální sady EAMM-A	pro axiální montáž motoru	19
[14]	paralelní sady EAMM-U	pro paralelní montáž motoru	20

Připojení profuku



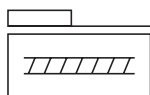
Výměna vzduchu mezi vnitřním prostorem válce a okolím probíhá připojením pro profuk. Tím je zabráněno, aby ve vnitřním prostoru válce vznikal podtlak nebo přetlak.

Další funkce připojení

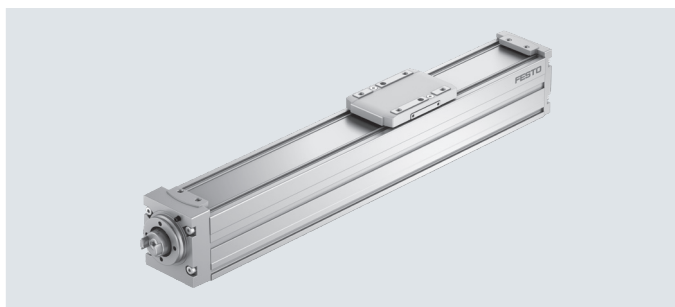
- přivedení lehkého podtlaku brání emisím částic
- přivedení lehkého přetlaku brání imisím částic

Odpovídající nástrčná šroubení → strana 27

Technické údaje



- - velikost
32 ... 80
- - délka zdvihu
100 ... 1000 mm
- - www.festo.com



Obecné technické údaje				
velikost	32	45	60	80
konstrukce	elektromechanický pohon s kuličkovým šroubem			
vodicí jednotka	vedení v kuličkových oběžných pouzdech			
montážní poloha	libovolná			
pracovní zdvih [mm]	100, 200, 300, 400, 500, 600, 800	100, 200, 300, 400, 500, 600, 800	100, 200, 300, 400, 500, 600, 800	100, 200, 300, 400, 500, 600, 800, 1000
max. posuvová síla F_x [N]	40	100	200	350
moment při chodu naprázdno při malé rychlosti pohybu [Nm]	0,02	0,032	0,042	0,095
moment při chodu naprázdno při maximální rychlosti [Nm]	0,04	0,12	0,25	0,40
max. přípustná radiální síla ¹⁾ [N]	75	180	230	400
max. otáčky ²⁾ [1/min]	4500	3600	4000	3750
max. zrychlení [m/s ²]	15			
opakovatelná přesnost [mm]	±0,015	±0,015	±0,01	±0,01
vůle při změně směru [mm]	≤ 0,15			
snímání polohy	polovodičové, indukční			

1) na hnací hřídeli

2) otáčky a rychlost závisí na zdvihu

Provozní a okolní podmínky	
teplota okolí ¹⁾ [°C]	0 ... +50
třída krytí	IP40
trvalá doba sepnutí [%]	100
interval údržby	mazivo na celou dobu životnosti

1) berte ohled na rozsah použití čidel

Hmotnosti [g]				
velikost	32	45	60	80
základní hmotnost při zdvihu 0 mm ¹⁾	296	724	1682	2942
přírůstek pohybující se hmotností na 10 mm zdvihu	18	36	51	88
pohybující se hmotnost	83	220	525	978

1) vč. saní

Technické údaje

Vřetena					
velikost		32	45	60	80
průměr	[mm]	8	10	12	16
stoupání	[mm/ot.]	8	10	12	16

Momenty setrvačnosti					
velikost		32	45	60	80
J_0	[kg mm ²]	0,274	0,820	2,235	7,856
J_H na metr zdvihu	[kg mm ² /m]	2,218	5,056	10,779	35,257
J_L na kg užitečné zátěže	[kg mm ² /kg]	1,621	2,533	3,648	6,485

Moment setrvačnosti J_{rot} rotující složky pohonu se vypočítá následovně:

$$J_{rot} = J_0 + J_H \times \text{pracovní zdvih [m]}$$

Reference

Referenční pohyb může probíhat dvěma způsoby:

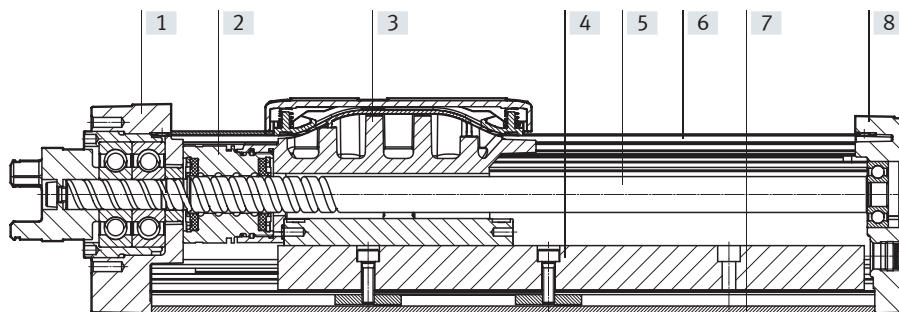
- na pevný doraz
- na referenční čidlo

Přitom musíte dodržet následující hodnoty:

velikost		32	45	60	80
max. energie nárazu	[J]	0,25x10 ⁻³	0,5x10 ⁻³	1x10 ⁻³	2x10 ⁻³
při max. rychlosti referenčního pohybu	[m/s]	0,01			

Materiály

funkční řez



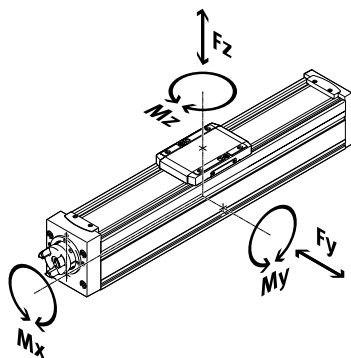
Pohon	
[1] zadní víko	hliníkový tlakový odlitek, lakovaný
[2] matice vřetena	ocel
[3] saně	hliníkový tlakový odlitek
[4] vodící jednotka	ocel
[5] vřeteno	ocel
[6] krycí páska	silně legovaná ocel, nerezová
[7] profil	tvárný legovaný hliník, eloxovaný
[8] zadní víko	hliníkový tlakový odlitek, lakovaný
upozornění k materiálu	ve shodě s RoHS obsahují látky LABS (bránící nanášení laků)

Technické údaje

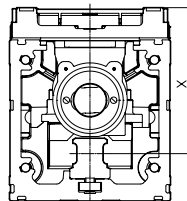
Hodnoty zatížení

Uvedené síly a momenty se vztahují na střed vedení. Působíštěm je průřez střed vedení a středu délky saní.

V dynamickém provozu nesmějí být hodnoty překročeny. Přitom je nutné věnovat pozornost zvláště brzdění.



vzdálenost od povrchu saní ke středu vedení



Max. přípustné síly a momenty na saních (meze pevnosti)

velikost		32	45	60	80
$F_{y_{max}}$	[N]	150	300	600	900
$F_{z_{max}}$	[N]	300	600	1800	2700
$M_{x_{max}}$	[Nm]	1,3	5,5	29,1	59,8
$M_{y_{max}}$	[Nm]	1,1	4,7	31,8	56,2
$M_{z_{max}}$	[Nm]	1,1	4,7	31,8	56,2

Vzdálenost od povrchu saní ke středu vedení

velikost		32	45	60	80
rozměr x	[mm]	31,4	42,8	54,6	72,5

Max. přípustné síly a momenty pro výpočet vedení, při životnosti 5000 km nebo 5×10^6 cyklů

velikost		32	45	60	80
$F_{y_{max}}$	[N]	356	880	3641	5543
$F_{z_{max}}$	[N]	356	880	3641	5543
$M_{x_{max}}$	[Nm]	1,3	5,5	29,1	59,8
$M_{y_{max}}$	[Nm]	1,1	4,7	31,8	56,2
$M_{z_{max}}$	[Nm]	1,1	4,7	31,8	56,2

Upozornění

Pro životnost vedení 5000 km musí být faktor zatížení, vycházející z maximálních přípustných sil a momentů, $f_v < 1$.

Touto rovnicí lze vypočítat směrnou hodnotu.

Pro přesný výpočet je k dispozici software pro návrh „Electric Motion Sizing“.

→ www.festo.com/x/electric-motion-sizing

Pokud na pohon působí více uvedených sil a momentů současně, musí být kromě uvedených maximálních hodnot zatížení dodržena ještě následující rovnice:

Výpočet srovnávacího faktoru zatížení:

$$f_v = \frac{|F_{y1}|}{F_{y2}} + \frac{|F_{z1}|}{F_{z2}} + \frac{|M_{x1}|}{M_{x2}} + \frac{|M_{y1}|}{M_{y2}} + \frac{|M_{z1}|}{M_{z2}} \leq 1$$

F_1/M_1 = dynamická hodnota

F_2/M_2 = maximální hodnota

Technické údaje

Výpočet životnosti

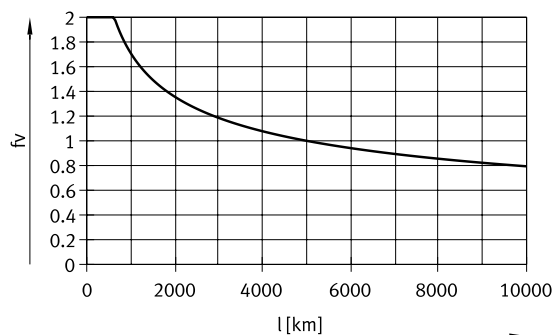
Životnost vedení závisí na zatížení. Životnost vedení lze odvodit z charakteristiky srovnávacího faktoru zatížení f_v ve vztahu k životnosti, viz následující diagram.

Toto schéma poskytuje pouze teoretickou hodnotu. Pokud je srovnávací faktor zatížení f_v větší než 1, je nezbytné konzultovat s místním zastoupením společnosti Festo.

Srovnávací faktor zatížení f_v ve vztahu k životnosti l

Příklad:

Budete pohybovat zátěží X kg. Z výpočtu podle uvedené rovnice (→ strana 10) dostaneme pro srovnávací faktor zatížení f_v hodnotu 1,5. Podle diagramu má vedení životnost cca 1500 km. Snížením zrychlení se zmenší hodnoty M_y a M_z . Pokud tedy srovnávací faktor zatížení f_v klesne na hodnotu 1, životnost dosáhne 5000 km.



Porovnání hodnot zatížení při 5000 km s dynamickými silami a momenty vedení v kuličkových oběžných pouzdrech

Hodnoty zatížení valivého vedení jsou normalizovány podle ISO a JIS pomocí dynamických a statických sil a momentů. Tyto síly a momenty vycházejí z očekávané životnosti systému vedení 100 km podle ISO či 50 km podle JIS.

Protože hodnoty zatížení závisí na požadované životnosti, nelze max. přípustné síly a momenty při životnosti 5000 km srovnávat s dynamickými silami a momenty valivých vedení podle ISO/JIS.

Ke snadnému porovnání nosnosti valivých vedení přímočarých pohonů ELGC uvádíme v následující tabulce teoreticky přípustné síly a momenty pro vypočtenou životnost 100 km. To odpovídá dynamickým silám a momentům podle ISO.

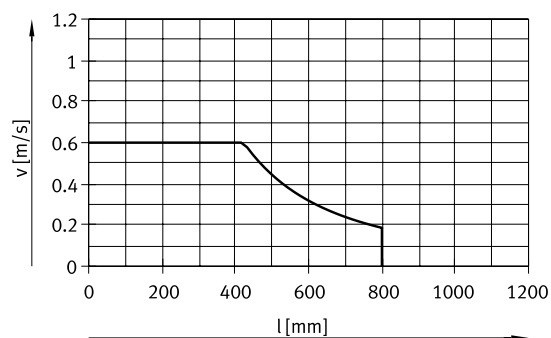
Hodnoty pro životnost 100 km jsou zjištěny čistě výpočtem a slouží výhradně k porovnání dynamických sil a momentů podle ISO. Zatížení pohonů těmito silami je nepřijatelné a může pohony poškodit.

Max. přípustné síly a momenty při teoretické životnosti 100 km (pouze z pohledu vedení)					
velikost		32	45	60	80
$F_{y_{max}}$	[N]	1310	3240	13400	20400
$F_{z_{max}}$	[N]	1310	3240	13400	20400
$M_{x_{max}}$	[Nm]	5	20	107	220
$M_{y_{max}}$	[Nm]	4	17	117	207
$M_{z_{max}}$	[Nm]	4	17	117	207

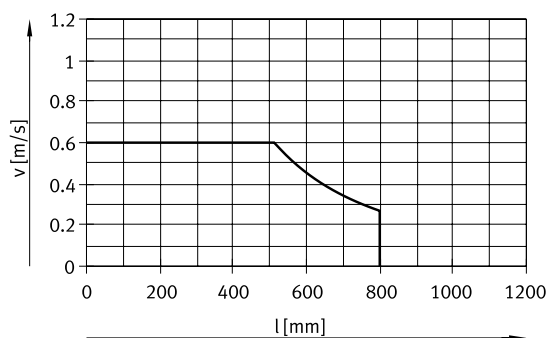
Technické údaje

Rychlost v v závislosti na pracovním zdvíhu l

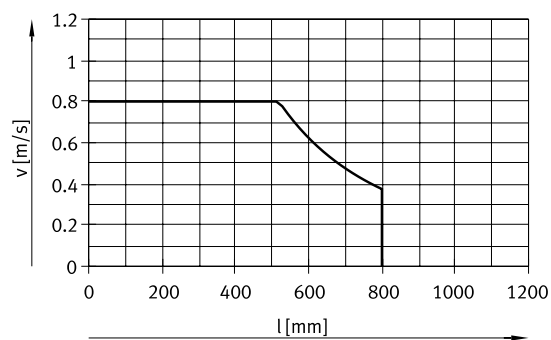
velikost 32



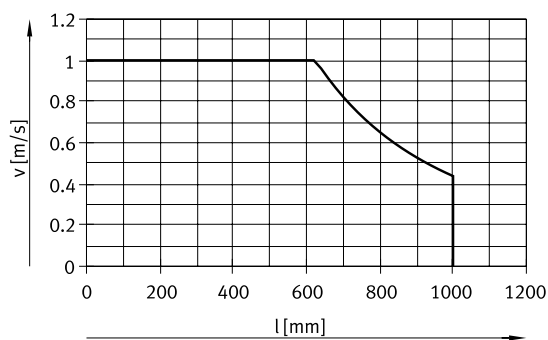
velikost 45



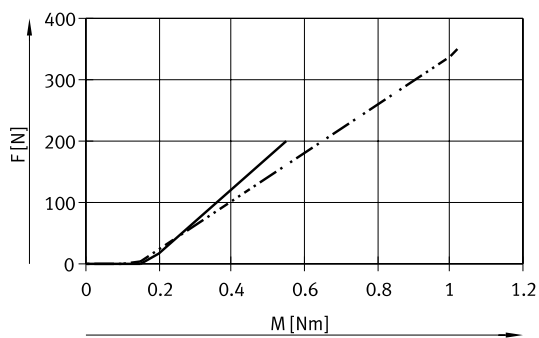
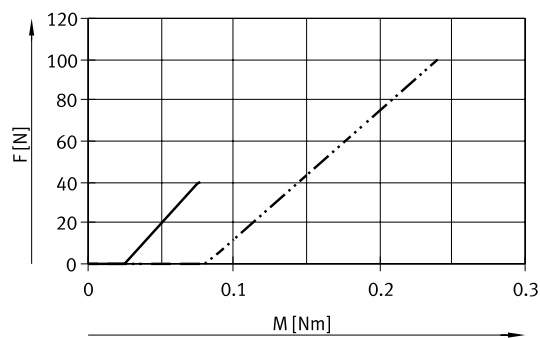
velikost 60



velikost 80



Posuvová síla F v závislosti na vstupním momentu M

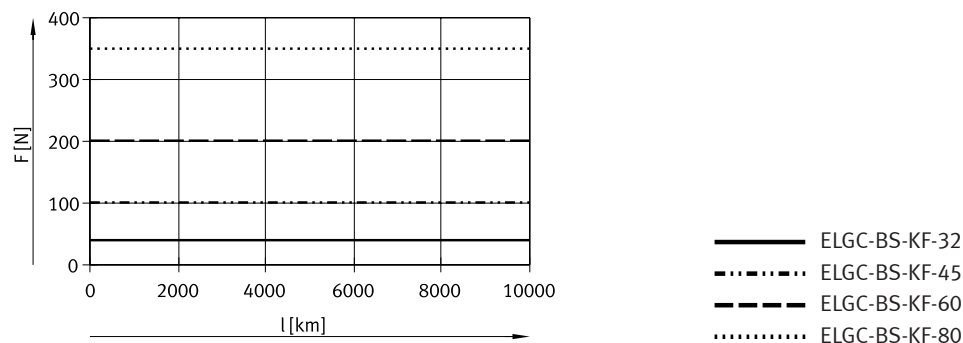


— ELGC-BS-KF-32
 - · · · · · ELGC-BS-KF-45

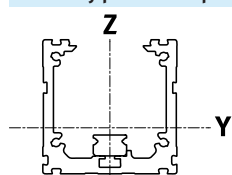
— ELGC-BS-KF-60
 - · · · · · ELGC-BS-KF-80

Technické údaje

Posuvová síla F v závislosti na životnosti l



Momenty ploch 2. stupně



velikost		32	45	60	80
I_y	[mm ⁴]	38×10^3	140×10^3	441×10^3	$1,37 \times 10^6$
I_z	[mm ⁴]	45×10^3	170×10^3	542×10^3	$1,66 \times 10^6$

Doporučené mezní hodnoty průhybu

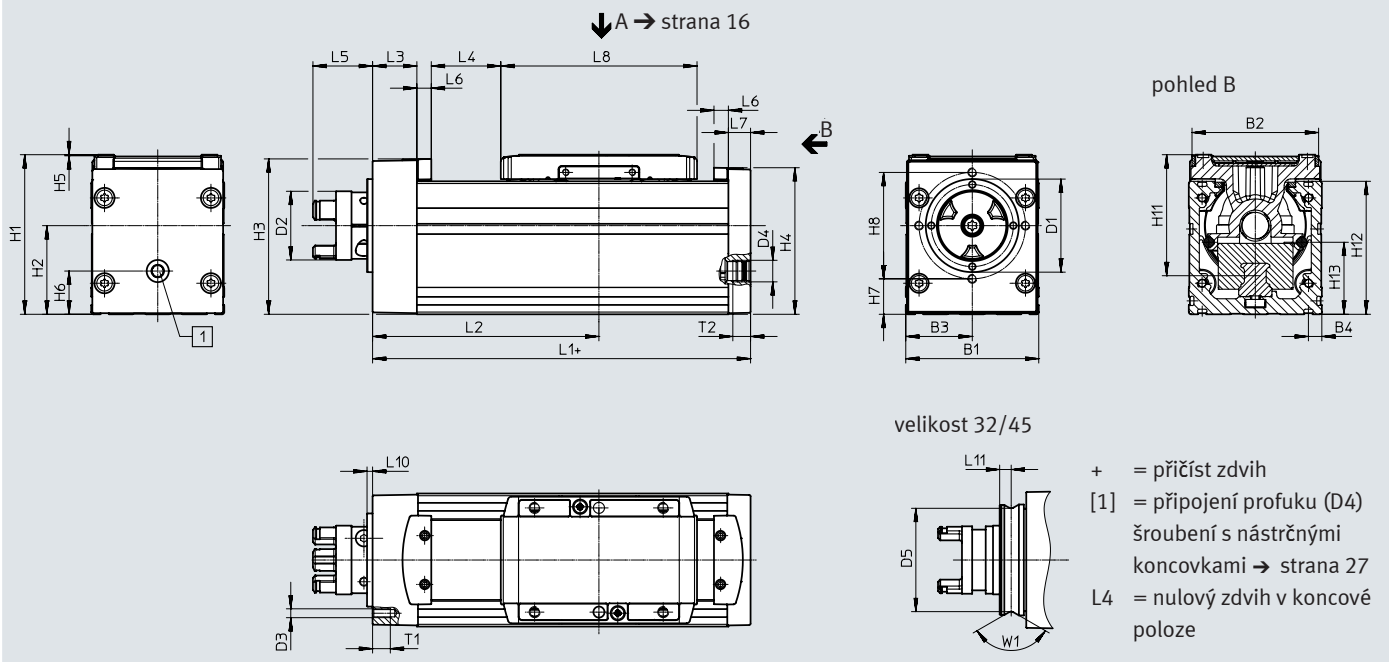
Aby nebyla ovlivněna funkce pohonu, doporučujeme zachovat následující mezní hodnoty průhybu. Větší deformace mohou zvýšit tření a opotřebení a tak zkrátit životnost.

velikost	dynamický průhyb (zátěž za pohybu)	statický průhyb (zátěž v klidovém stavu)
32 ... 80	0,05 % délky pohonu, max. 0,5 mm	0,1 % délky pohonu

Technické údaje

Rozměry

modely CAD ke stažení → www.festo.com



velikost	B1	B2	B3	B4	D1 ∅	D2 ¹⁾ ∅	D3	D4	D5 ∅	H1	H2
32	32	29,6	16	4,9	25	15,5	–	M5	23	38,5	20
45	45	42,6	22,5	6,1	32	16,3	–	G1/8	29,6	54	27,9
60	60	57,1	30	6,1	42	31,4	M4	G1/8	–	72	40
80	80	77,1	40	6,1	46	31,4	M6	G1/8	–	96	50

velikost	H3	H4	H5	H6	H7	H8	H11	H12	H13	L1	L2 min.
32	36,3	35,6	0,3	8	–	–	31,4	32	13,7	104,5	57,9
45	50,8	49,6	0,5	12,5	–	–	42,8	45	18,5	134,3	79,7
60	70,1	66,1	0,5	19,5	16	48	54,6	60	32,5	170,5	102,1
80	90,6	88,1	0,5	20	17,5	65	72,5	80	41,5	198,5	119,6

velikost	L3	L4	L5	L6	L7	L8	L10	L11	T1	T2	W1
32	10,5	13,4	19,9	4,5	5	59	6	2,6	–	5,5	120°
45	14,8	24,6	19,9	6,5	7	67,5	6	2,9	–	8	90°
60	20	31,4	26,9	6,5	10	88,5	2,5	–	8	8	–
80	21	39,1	25,9	6,5	12	106	2,5	–	15	8	–

1) průměr spojky, resp. průměr kružnice, kam zasahuje upínací šroubu

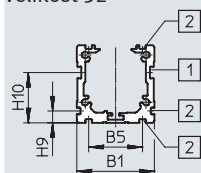
Technické údaje

Rozměry

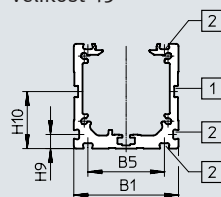
modely CAD ke stažení → www.festo.com

profil

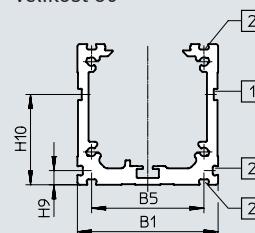
velikost 32



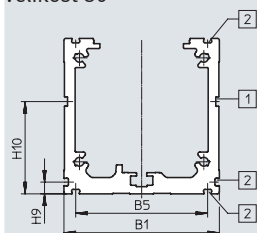
velikost 45



velikost 60



velikost 80



[1] = drážka pro držák čidel
[2] = upevňovací drážka

velikost	B1	B5	H9	H10
32	32	22,2	4,9	20,8
45	45	32,9	6,1	24,5
60	60	47,9	6,1	38,5
80	80	67,9	6,1	47,5

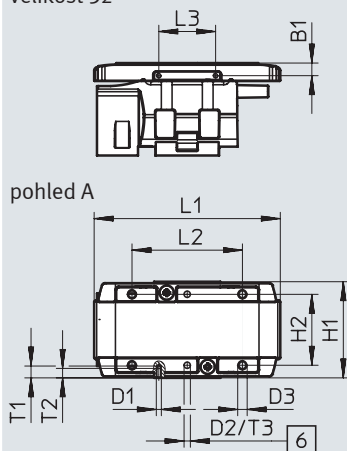
Technické údaje

Rozměry

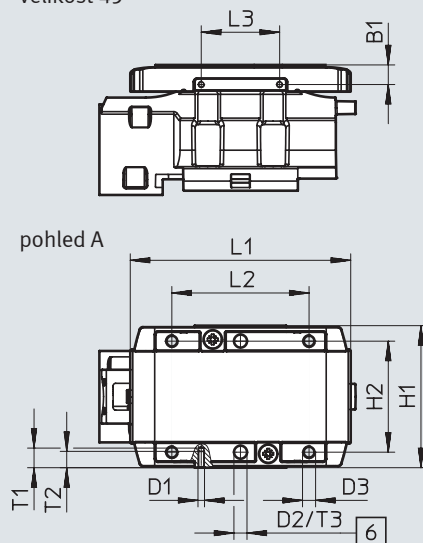
modely CAD ke stažení → www.festo.com

saně

velikost 32



velikost 45



[6] díry pro středící kolíky ZBS

velikost	B1	D1	D2 ∅ H8	D3	H1	H2 ±0,1 při D2 ±0,03
32	±0,1 4	M1,6	2	M3	±0,1 30,5	22,5
45	6	M2	4	M4	43,5	34

velikost	L1	L2	L3	T1	T2	T3	T4 ¹⁾
		±0,1	±0,1			+0,1	
32	59	35	18	3,8	3	3,1	4 ... 5
45	67,5	42	24	6	5	3,1	6 ... 7,5

1) doporučená hloubka zašroubování

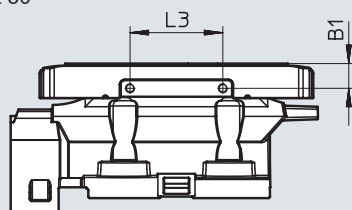
Technické údaje

Rozměry

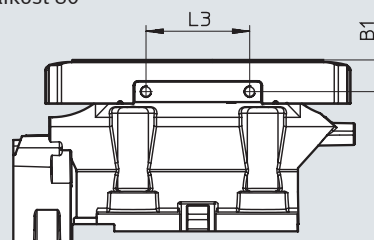
modely CAD ke stažení → www.festo.com

saně

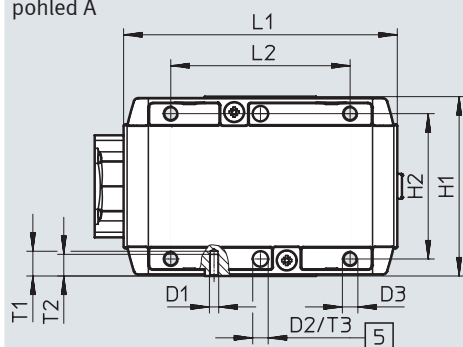
velikost 60



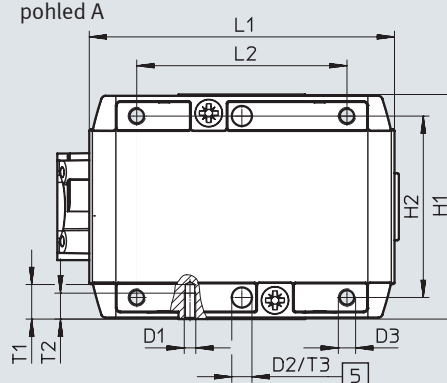
velikost 80



pohled A



pohled A



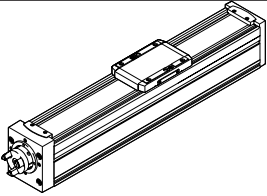
[5] díry pro středící kolíky ZBH

velikost	B1	D1	D2 ∅ H8	D3	H1	H2 ±0,1 při D2 ±0,03
60	8 ±0,1	M3	5	M5	58	47
80	11	M4	7	M6	78	63

velikost	L1	L2 ±0,1	L3 ±0,1	T1	T2	T3 +0,1	T4 ¹⁾
60	88,5	58	30	9	7	1,3	8,5 ... 10
80	106	73	36	12	9	1,6	11 ... 14

1) doporučená hloubka zašroubování

Technické údaje

Údaje pro objednávky					
	velikost	stoupání [mm/ot.]	zdvih [mm]	č. dílu	typ
	32	8	100	8061477	ELGC-BS-KF-32-100-8P
			200	8061478	ELGC-BS-KF-32-200-8P
			300	8061479	ELGC-BS-KF-32-300-8P
			400	8061480	ELGC-BS-KF-32-400-8P
			500	8061481	ELGC-BS-KF-32-500-8P
			600	8061482	ELGC-BS-KF-32-600-8P
			800	8061483	ELGC-BS-KF-32-800-8P
	45	10	100	8061484	ELGC-BS-KF-45-100-10P
			200	8061485	ELGC-BS-KF-45-200-10P
			300	8061486	ELGC-BS-KF-45-300-10P
			400	8061487	ELGC-BS-KF-45-400-10P
			500	8061488	ELGC-BS-KF-45-500-10P
			600	8061489	ELGC-BS-KF-45-600-10P
			800	8061490	ELGC-BS-KF-45-800-10P
	60	12	100	8061491	ELGC-BS-KF-60-100-12P
			200	8061492	ELGC-BS-KF-60-200-12P
			300	8061493	ELGC-BS-KF-60-300-12P
			400	8061494	ELGC-BS-KF-60-400-12P
			500	8061495	ELGC-BS-KF-60-500-12P
			600	8061496	ELGC-BS-KF-60-600-12P
			800	8061497	ELGC-BS-KF-60-800-12P
	80	16	100	8061498	ELGC-BS-KF-80-100-16P
			200	8061499	ELGC-BS-KF-80-200-16P
			300	8061500	ELGC-BS-KF-80-300-16P
			400	8061501	ELGC-BS-KF-80-400-16P
			500	8061502	ELGC-BS-KF-80-500-16P
			600	8061503	ELGC-BS-KF-80-600-16P
			800	8061504	ELGC-BS-KF-80-800-16P
1000	8061505	ELGC-BS-KF-80-1000-16P			

Příslušenství

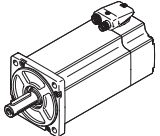
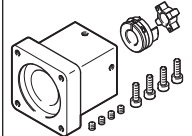
 -  - **Upozornění**

V závislosti na kombinaci motoru a pohonu je možné, že nebude dosažena maximální posuvová síla pohonu.

Při použití paralelních sad musíte vzít v úvahu případný moment sady při chodu naprázdno.

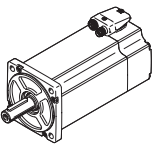
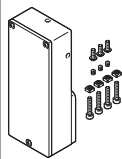
Přípustné kombinace pohonů a motorů s axiální sadou – bez převodovky

technické údaje → internet: eamm-a

motor ¹⁾	axiální sada	
		<ul style="list-style-type: none"> sady pro motory od jiných výrobců → internet: eamm-a
typ	č. dílu	typ
ELGC-BS-KF-32		
se servomotory		
EMME-AS-40-...	4491059	EAMM-A-V25-40P
s krokovými motory		
EMMS-ST-42-...	4582608	EAMM-A-V25-42A
ELGC-BS-KF-45		
se servomotory		
EMME-AS-40-...	4595742	EAMM-A-V32-40P
EMMT-AS-60-...	4608750	EAMM-A-V32-60P
EMME-AS-60-...	4608750	EAMM-A-V32-60P
s krokovými motory		
EMMS-ST-42-...	4281142	EAMM-A-V32-42A
EMMS-ST-57-...	4597016	EAMM-A-V32-57A
ELGC-BS-KF-60		
se servomotory		
EMMT-AS-60-...	4133487	EAMM-A-T42-60P
EMME-AS-60-...	4133487	EAMM-A-T42-60P
EMMT-AS-80-...	4623788	EAMM-A-T42-80P
EMME-AS-80-...	4623788	EAMM-A-T42-80P
s krokovými motory		
EMMS-ST-57-...	4327034	EAMM-A-T42-57A
EMMS-ST-87-...	4610008	EAMM-A-T42-87A
ELGC-BS-KF-80		
se servomotory		
EMMT-AS-60-...	4824833	EAMM-A-T46-60P
EMME-AS-60-...	4824833	EAMM-A-T46-60P
EMMT-AS-80-...	4624170	EAMM-A-T46-80P
EMME-AS-80-...	4624170	EAMM-A-T46-80P
EMMT-AS-100-...	4624227	EAMM-A-T46-100A
EMME-AS-100-...	4624227	EAMM-A-T46-100A
s krokovými motory		
EMMS-ST-87-...	4048771	EAMM-A-T46-87A

1) vstupní točivý moment nesmí být větší než max. přípustný přenášený točivý moment axiální sady

Příslušenství

Přípustné kombinace pohonů a motorů s paralelními sadami		technické údaje → internet: eamm-u
motor/převodovka ¹⁾	paralelní sady	
		<ul style="list-style-type: none"> • sadu lze namontovat ve všech směrech • sady pro motory od jiných výrobců → internet: eamm-u
typ	č. dílu	typ
ELGC-BS-KF-32		
se servomotory		
EMME-AS-40-...	4782056	EAMM-U-45-V25-40P-63
s krokovými motory		
EMMS-ST-42-...	4825645	EAMM-U-45-V25-42A-63
ELGC-BS-KF-45		
se servomotory		
EMME-AS-40-...	4718297	EAMM-U-45-V32-40P-63
s krokovými motory		
EMMS-ST-42-...	4280674	EAMM-U-45-V32-42A-63
ELGC-BS-KF-60		
se servomotory		
EMMT-AS-60-...	4784301	EAMM-U-65-T42-60P-87
EMME-AS-60-...	4784301	EAMM-U-65-T42-60P-87
s krokovými motory		
EMMS-ST-57-...	4331535	EAMM-U-65-T42-57A-87
ELGC-BS-KF-80		
se servomotory		
EMMT-AS-60-...	4824069	EAMM-U-87-T46-60P-114
EMME-AS-60-...	4824069	EAMM-U-87-T46-60P-114
EMMT-AS-80-...	4822696	EAMM-U-87-T46-80P-114
EMME-AS-80-...	4822696	EAMM-U-87-T46-80P-114
s krokovými motory		
EMMS-ST-87-...	4819278	EAMM-U-87-T46-87A-114

1) vstupní točivý moment nesmí být větší než max. přípustný přenášený točivý moment paralelní sady

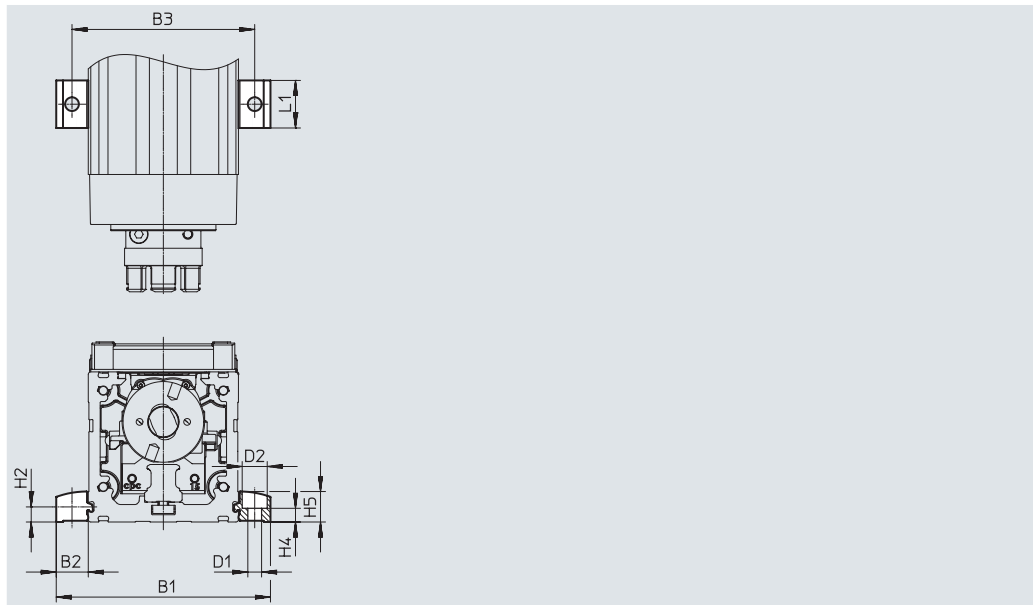
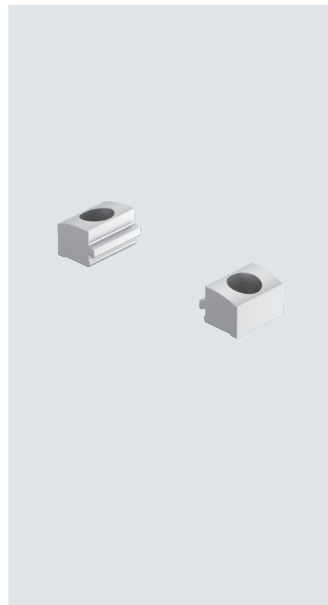
Příslušenství

Upevnění za profil EAHF-L2-...-P-S

materiál:

tvárný legovaný hliník, eloxovaný
ve shodě s RoHS

- k upevnění pohonu, ze strany za profil



Rozměry a údaje pro objednávky						
pro velikost	B1	B2	B3	D1 ∅ H13	D2 ∅ H13	H2
32	51,4	9,7	42	4,5	8	4,9
45	70,6	12,8	58	5,5	10	6,1
60	85,6	12,8	73	5,5	10	6,1
80	105,6	12,8	93	5,5	10	6,1

pro velikost	H4 ±0,1	H5	L1	hmotnost [g]	č. dílu	typ
32	4,2	9	19	4	5183153	EAHF-L2-25-P-S
45	5,5	12,2	19	6	5184133	EAHF-L2-45-P-S
60	5,5	12,2	19	6	5184133	EAHF-L2-45-P-S
80	5,5	12,2	19	6	5184133	EAHF-L2-45-P-S

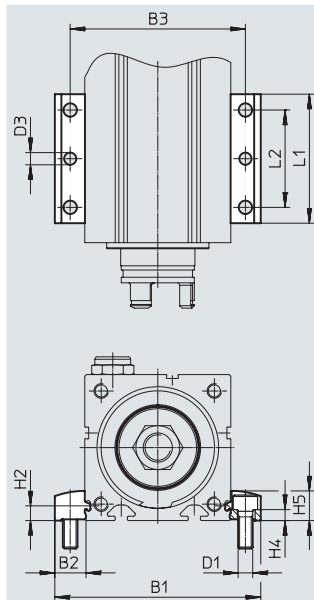
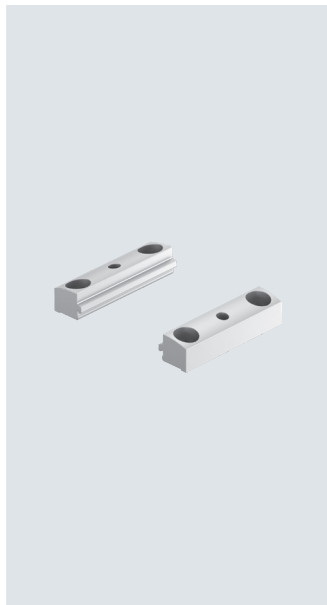
Příslušenství

Upevnění za profil EAHF-L2-...-P

materiál:

tvárný legovaný hliník, eloxovaný
ve shodě s RoHS

- k upevnění pohonu, ze strany za profil;
dírou uprostřed lze upevnění za profil upevnit k montážní ploše



Rozměry a údaje pro objednávky							
pro velikost	B1	B2	B3	D1 ∅ H13	D2 ∅ H13	D3 ∅	H2
32	51,4	9,7	42	4,5	8	4	4,9
45	70,6	12,8	58	5,5	10	5	6,1
60	85,6	12,8	73	5,5	10	5	6,1
80	105,6	12,8	93	5,5	10	5	6,1

pro velikost	H4 ±0,1	H5	L1	L2	hmotnost [g]	č. dílu	typ
32	4,2	9	53	40	19	4835684	EAHF-L2-25-P
45	5,5	12,2	53	40	35	4835728	EAHF-L2-45-P
60	5,5	12,2	53	40	35	4835728	EAHF-L2-45-P
80	5,5	12,2	53	40	35	4835728	EAHF-L2-45-P

Příslušenství

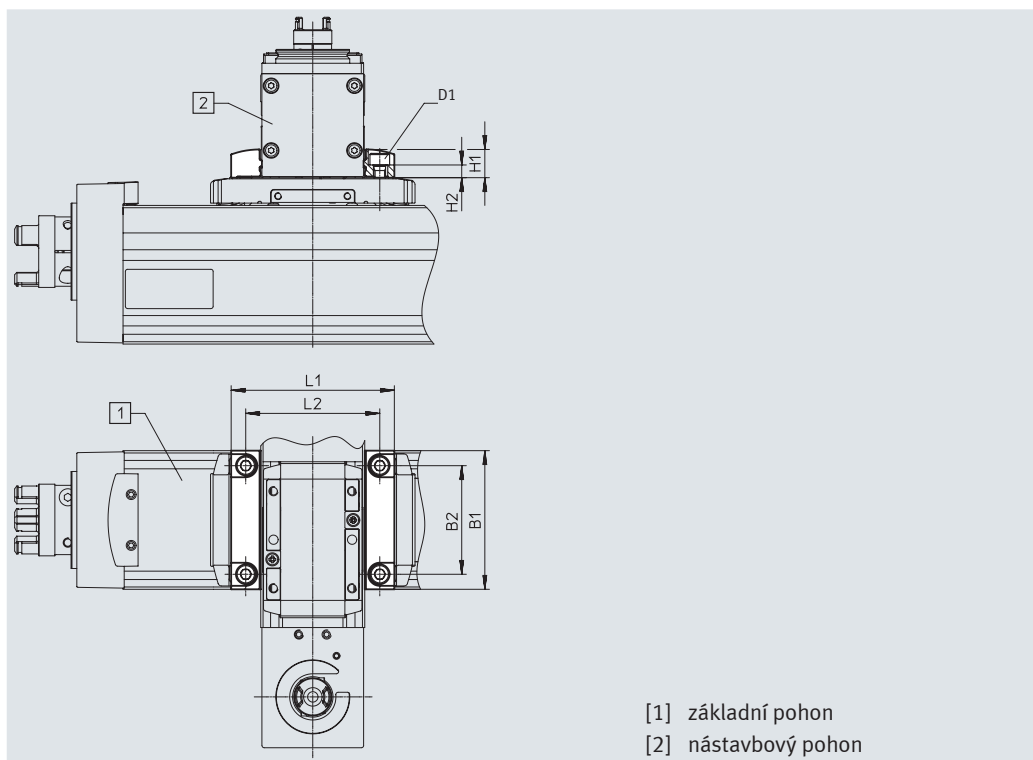
Upevnění za profil EAHF-L2-...-P-D...

materiál:

tvárný legovaný hliník, eloxovaný
ve shodě s RoHS

- k pohonům / spojení pohonů bez adaptační desky
- možnost montáže: základní pohon s nejbližším menším nastavbovým pohonem (→ strana 4)

Tabulka kombinací		[2] nastavbový pohon ELGC-BS/-TB; ELFC; EGSC-BS			
		25	32	45	60
[1] základní pohon ELGC-BS/-TB; ELFC	32	4759753	–	–	–
	45	–	4759748	–	–
	60	–	–	4759739	–
	80	–	–	–	4759726



[1] základní pohon
[2] nastavbový pohon

Rozměry a údaje pro objednávky				
pro kombinaci (velikost)	B1	B2	D1	H1
3 2/25	32	22,5	M3	9
4 5/32	45	34	M4	9
6 0/45	60	47	M5	12,2
8 0/60	78	63	M6	12,2

pro kombinaci (velikost)	H2 ±0,1	L1	L2	hmotnost [g]	č. dílu	typ
3 2/25	5,1	44,4	35	16	4759753	EAHF-L2-25-P-D1
4 5/32	3,7	51,4	42	24	4759748	EAHF-L2-25-P-D2
6 0/45	5,5	70,6	58	56	4759739	EAHF-L2-45-P-D3
8 0/60	4,5	85,6	73	77	4759726	EAHF-L2-45-P-D4

Příslušenství

Adaptační sady EHAA-D-L2

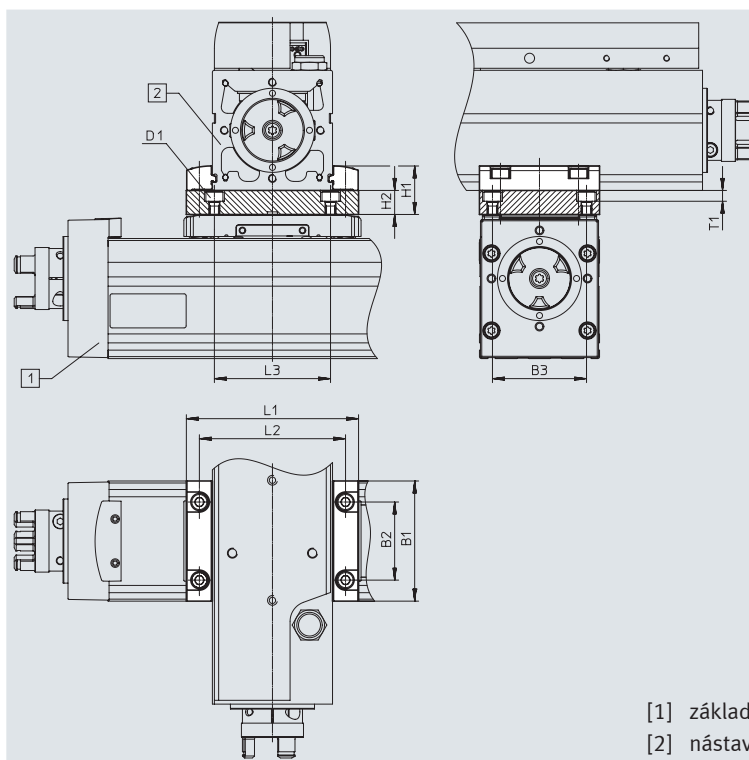
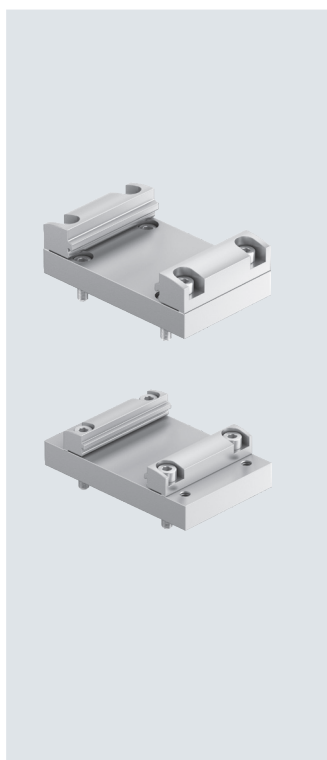
materiál:

tvárný legovaný hliník, eloxovaný
ve shodě s RoHS

- k pohonům / spojení pohonů s adaptační deskou
- možnost montáže: základní pohon s nastavbovým pohonem stejně nebo nejbližší menší velikostí (→ strana 1)
- při použití paralelních sad mohou vznikat kolize, v takovém případě použijte adaptační desku k výškovému vyrovnání (modely CAD ke stažení → www.festo.com)

Tabulka kombinací

		[2] nastavbový pohon ELGC-BS/-TB; ELFC; EGSC-BS				
		velikost	25	32	45	60
[1] základní pohon ELGC-BS/-TB; ELFC	32	8066713				
	45		8066714			
	60			8066715		
	80				8066716	



[1] základní pohon
[2] nastavbový pohon

Rozměry a údaje pro objednávky

pro kombinaci (velikost)	B1	B3 ±0,05	D1	H1	H2	L1	L2	L3	T1	hmotnost [g]	č. dílu	typ
3 2/25	32	22,5	M3	19	10	44,4	35	35	4,2	60	8066713	EHAA-D-L2-32-L2-32
4 5/32	45	34	M4	19	10	51,4	42	42	5,4	136	8066714	EHAA-D-L2-45-L2-45
6 0/45	60	47	M5	24,2	12	70,6	58	58	5,4	205	8066715	EHAA-D-L2-60-L2-60
8 0/60	78	63	M6	24,2	12	85,6	73	73	6,4	315	8066716	EHAA-D-L2-80-L2-80

pro kombinaci (velikost)	B1	B2	B3 ±0,05	D1	H1	H2	L1	L2	L3	T1	hmotnost [g]	č. dílu	typ
3 2/32	32	14,5	22,5	M3	19	10	52	42	35	4,2	60	8066713	EHAA-D-L2-32-L2-32
4 5/45	45	32	34	M4	22,2	10	71	58	42	5,4	136	8066714	EHAA-D-L2-45-L2-45
6 0/60	60	39	47	M5	24,2	12	86	73	58	5,4	205	8066715	EHAA-D-L2-60-L2-60
8 0/80	78	63	63	M6	24,2	12	106	93	73	6,4	315	8066716	EHAA-D-L2-80-L2-80

Příslušenství

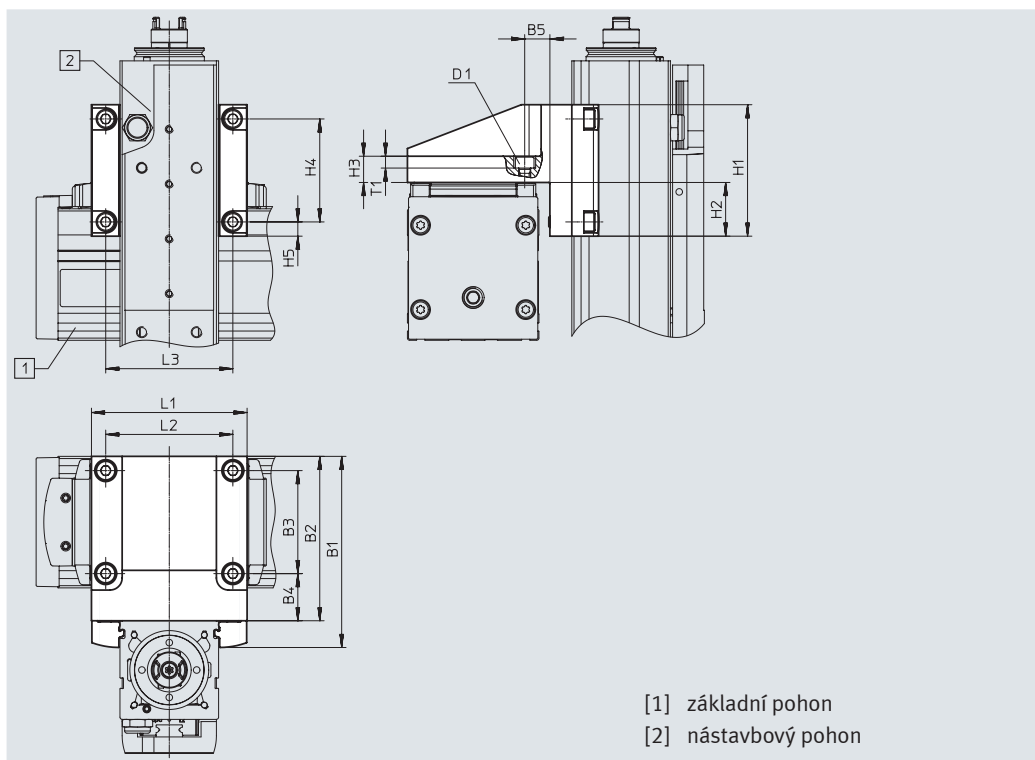
Sady úhelníků EHAA-D-L2-...-AP

materiál:

tvárný legovaný hliník, eloxovaný
ve shodě s RoHS

- pro montáž svislých pohonů (nastavbový pohon) nejbližší menší velikosti na základní pohon v poloze „saně nahoře“ (→ strana 4)

Tabulka kombinací		[2] nastavbový pohon ELGC-BS/-TB; ELFC; EGSC-BS			
		velikost	25	32	45
[1] základní pohon ELGC-BS/-TB; ELFC	32	8066717	–	–	–
	45	–	8066718	–	–
	60	–	–	8066719	–
	80	–	–	–	8066720



[1] základní pohon
[2] nastavbový pohon

Rozměry a údaje pro objednávku										
pro kombinaci (velikost)	B1	B2	B3	B4	B5	D1	H1	H2	H3	H4
3 2/25	53	44	22,5	16,8	8,8	M3	32	11	10	22,5
4 5/32	69	60	34	20,5	11,5	M4	45	17,5	10	34
6 0/45	87,2	75	47	21,5	11,5	M5	60	24,5	12	47
8 0/60	107,2	95	63	23,5	13,5	M6	78	33,5	12	63

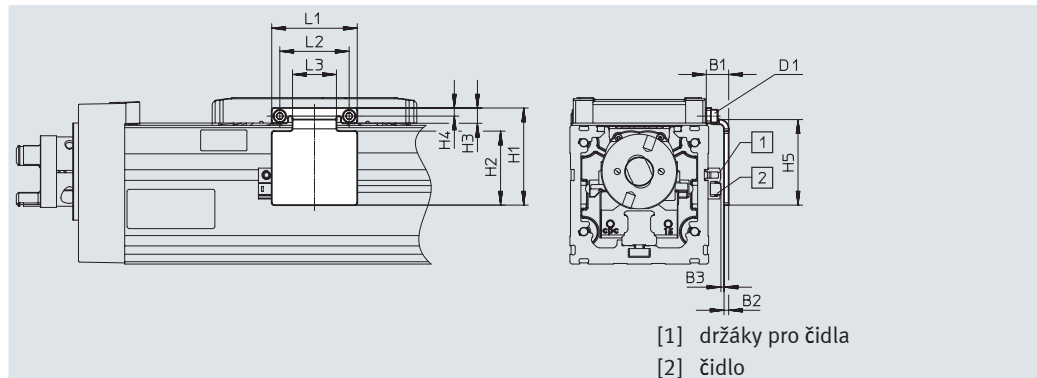
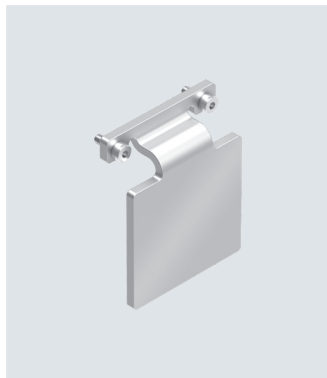
pro kombinaci (velikost)	H5	L1	L2	L3	T1	hmotnost [g]	č. dílu	typ
3 2/25	4,8	45	35	35	4,2	107	8066717	EHAA-D-L2-32-L2-25-AP
4 5/32	5,5	52	42	42	5,4	222	8066718	EHAA-D-L2-45-L2-32-AP
6 0/45	6,5	71	58	58	5,4	433	8066719	EHAA-D-L2-60-L2-45-AP
8 0/60	7,5	86	73	73	6,4	768	8066720	EHAA-D-L2-80-L2-60-AP

Příslušenství

Spínací lišty EAPM-L2-SLS

ke snímání indukčními čidly
SIES-8M

materiál:
pozinkovaná ocel
ve shodě s RoHS

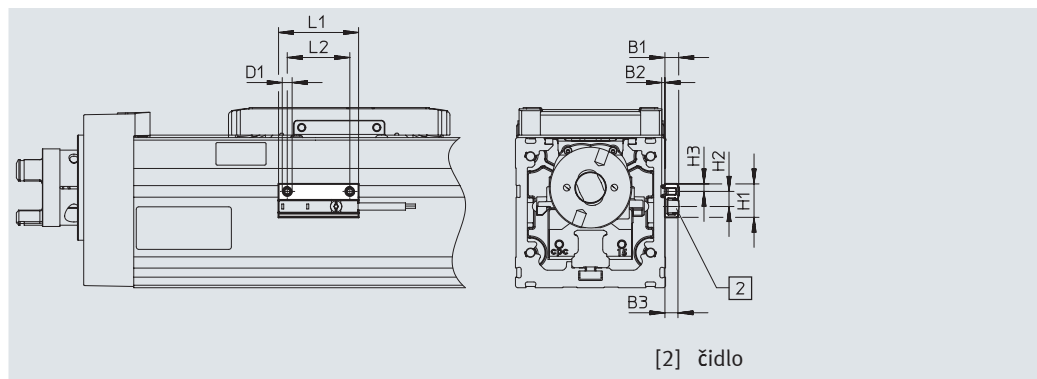
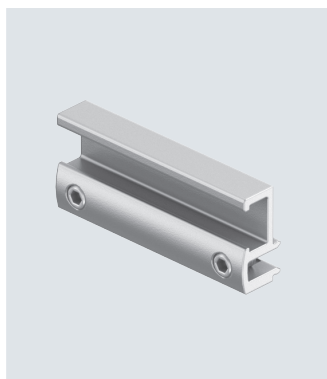


Rozměry a údaje pro objednávky								
pro velikost	B1	B2	B3	D1	H1 ±0,2	H2	H3	H4
32	9,2	2	1,0±0,31	M1,6	27	19	4,3	2,5
45	9,4	2	1,2±0,31	M2	37	28	5,5	3,3
60	9,7	2	1,3±0,31	M3	37	32	6,6	3,5
80	9,5	2	1,1±0,32	M4	53,5	42	8,3	4,5

pro velikost	H5 ±0,2	L1 ±0,2	L2 ±0,15	L3	hmotnost [g]	č. dílu	typ
32	24	22	18	10	10	8067259	EAPM-L2-32-SLS
45	33	30	24	14	18	8067260	EAPM-L2-45-SLS
60	37	42	30	19	27	8067261	EAPM-L2-60-SLS
80	47	44,6	36	23,4	42	8067262	EAPM-L2-80-SLS

Držáky čidel EAPM-L2-SH


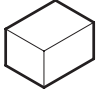

materiál:
tvárný legovaný hliník, eloxovaný
ve shodě s RoHS



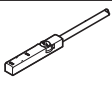
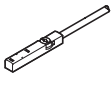
Rozměry a údaje pro objednávky					
pro velikost	B1	B2	D1	H1	H2
32, 45, 60, 80	5,5	1,3	M4	13,4	6

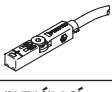
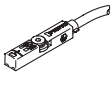
pro velikost	H3	L1	L2	hmotnost [g]	č. dílu	typ
32, 45, 60, 80	3	32	25	4	4759852	EAPM-L2-SH



Příslušenství

Údaje pro objednávky		pro velikost	popis	č. dílu	typ	PE ¹⁾
středící kolíky ZBS / středící dutinky ZBH						
	32	pro saně		525273	ZBS-2	10
	45			562959	ZBS-4	
	60			189652	ZBH-5	
	80			186717	ZBH-7	
upínací prvky EADT						
	32, 45	nástroj k napnutí krycí pásky		8065818	EADT-S-L5-32	1
	60, 80			8058451	EADT-S-L5-70	
šroubení s nástrčnými koncovkami						
	32	pro připojení profuku		133003	QSM-M5-3-I-R	10
	45, 60, 80			133004	QSM-M5-4-I-R	
				186266	QSM-G1/8-4-I	
				186267	QSM-G1/8-6-I	

1) množství v balení

Údaje pro objednávky – čidla do drážky T, indukční				technické údaje → internet: sies		
upevnění	spínací výstup	elektrické připojení	délka kabelu [m]	č. dílu	typ	
spínací						
	nasazují se shora do drážky, vestavná do profilu válce	PNP	kabel, 3 vodiče	7,5	551386	SIES-8M-PS-24V-K-7,5-OE
			konektor M8x1, 3 piny	0,3	551387	SIES-8M-PS-24V-K-0,3-M8D
		NPN	kabel, 3 vodiče	7,5	551396	SIES-8M-NS-24V-K-7,5-OE
			konektor M8x1, 3 piny	0,3	551397	SIES-8M-NS-24V-K-0,3-M8D
rozpínací						
	nasazují se shora do drážky, vestavná do profilu válce	PNP	kabel, 3 vodiče	7,5	551391	SIES-8M-PO-24V-K-7,5-OE
			konektor M8x1, 3 piny	0,3	551392	SIES-8M-PO-24V-K-0,3-M8D
		NPN	kabel, 3 vodiče	7,5	551401	SIES-8M-NO-24V-K-7,5-OE
			konektor M8x1, 3 piny	0,3	551402	SIES-8M-NO-24V-K-0,3-M8D

Údaje pro objednávky – čidla do drážky T, polovodičová				technické údaje → internet: smt		
upevnění	spínací výstup	elektrické připojení	délka kabelu [m]	č. dílu	typ	
spínací						
	nasazují se shora do drážky, vestavná do profilu válce, krátký tvar	PNP	kabel, 3 vodiče	2,5	574335	SMT-8M-A-PS-24V-E-2,5-OE
			konektor M8x1, 3 piny	0,3	574334	SMT-8M-A-PS-24V-E-0,3-M8D
rozpínací						
	nasazují se shora do drážky, vestavná do profilu válce, krátký tvar	PNP	kabel, 3 vodiče	7,5	574340	SMT-8M-A-PO-24V-E-7,5-OE

Údaje pro objednávky – kabely				technické údaje → internet: nebu		
elektrické připojení vlevo	elektrické připojení vpravo	délka kabelu [m]	č. dílu	typ		
	přímá zásuvka, M8x1, 3 piny	kabel, volné konce vodičů, 3 vodiče	2,5	541333	NEBU-M8G3-K-2.5-LE3	
			5	541334	NEBU-M8G3-K-5-LE3	
	úhlová zásuvka, M8x1, 3 piny	kabel, volné konce vodičů, 3 vodiče	2,5	541338	NEBU-M8W3-K-2.5-LE3	
			5	541341	NEBU-M8W3-K-5-LE3	